

# RC

## 1/10th SCALE

### R/C CAR BODY PARTS SET

The trademarks, copyrights and design rights in and associated with the following Lamborghini vehicles Countach, Miura, Gallardo are used under license from Lamborghini ArtiMarca S.p.A., Italy



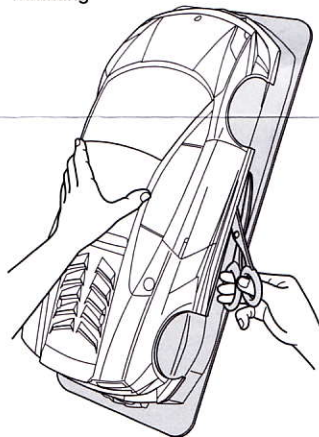
### 注意

- このキットは組み立てモデルです。作る前にならず説明書を最後までお読みください。また、小学生などの低年齢の方が組み立てるときは、保護者の方もお読みください。
- 工具の使用には十分注意してください。特にニッパーやナイフなど刃物によるケガや事故に注意してください。
- 接着剤や塗料は、使用する前にそれぞれの注意書きをよく読み、指示に従って正しく使用してください。また、使用するときは室内の換気に十分注意してください。
- 小さなお子様のいる場所での作業はしないでください。工具にさわったり、小さなパーツの飲み込みや、ビニール袋をかぶつての窒息など危険な状況が考えられます。プラくずもきちんとかたづけしてください。

### CAUTION

- Read carefully and fully understand the instructions before commencing assembly.
- When assembling this kit, tools including knives are used. Extra care should be taken to avoid personal injury.
- Read and follow the instructions supplied with paints and/or cement, if used (not included in kit).
- Keep out of reach of small children. Children must not be allowed to put any parts in their mouths, or pull vinyl bags over their heads. Sensibly dispose of the leftover parts immediately.

### 《ボディの切り取り》 Trimming



- ★ハサミやカッターナイフで切り取ります。
- ★Cut off using scissors or a modeling knife.

### 《塗装する前に》 Preparing body for painting

- ★塗装前に中性洗剤で油気をおとします。水洗いをし洗剤分を洗い流して乾かしてください。
- ★Wash the body thoroughly with detergent in order to remove any oil, then rinse well and allow to air dry.

## PAINTING

- のマークは塗装指示のマークです。ボディの塗装にはポリカーボネート用塗料で内側から塗装してください。ミラーやウイングなどのプラスチック部品の塗装にはプラモデル用塗料を使用してください。

# LAMBORGHINI GALLARDO

## LP 560-4 SUPER TROFEO

# TAMIYA

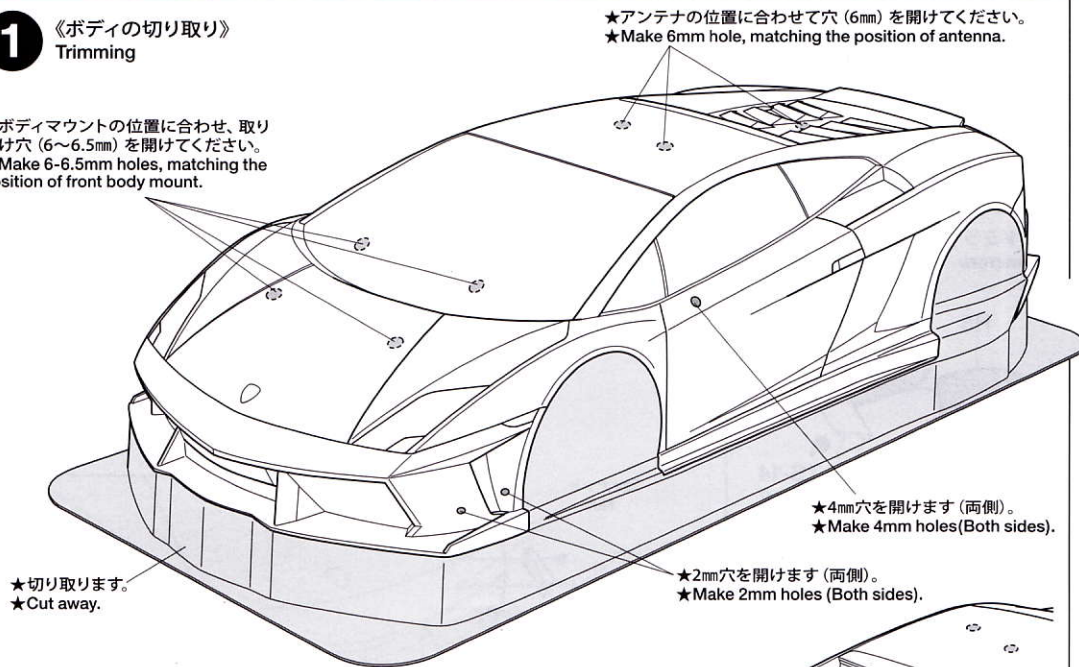
1/10 電動RC4WDレーシングカー ランボルギーニ ガルardo LP 560-4 スーパートロフェオ

注意  
CAUTION

- このボディは、標準タイプ(ホイールベース257mm)のシャーシに使用できます。
- This body can be used with standard type chassis (wheelbase 257mm).

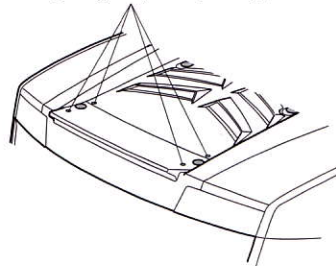
### 1 《ボディの切り取り》 Trimming

- ★ボディマウントの位置に合わせ、取り付け穴(6~6.5mm)を開けてください。
- ★Make 6-6.5mm holes, matching the position of front body mount.



- ★ボディマウント用穴(6~6.5mm)を開けてください。
- ★Make 6-6.5mm holes for rear body mount.

※OP.604 レーシングウイングセット  
(別売)用取り付け穴位置。  
※Make holes when attaching 53604  
Racing Wing Set (sold separately).



- ★4.5mm穴を開けます。  
★Make 4.5mm holes.

カナード《L》  
Canard

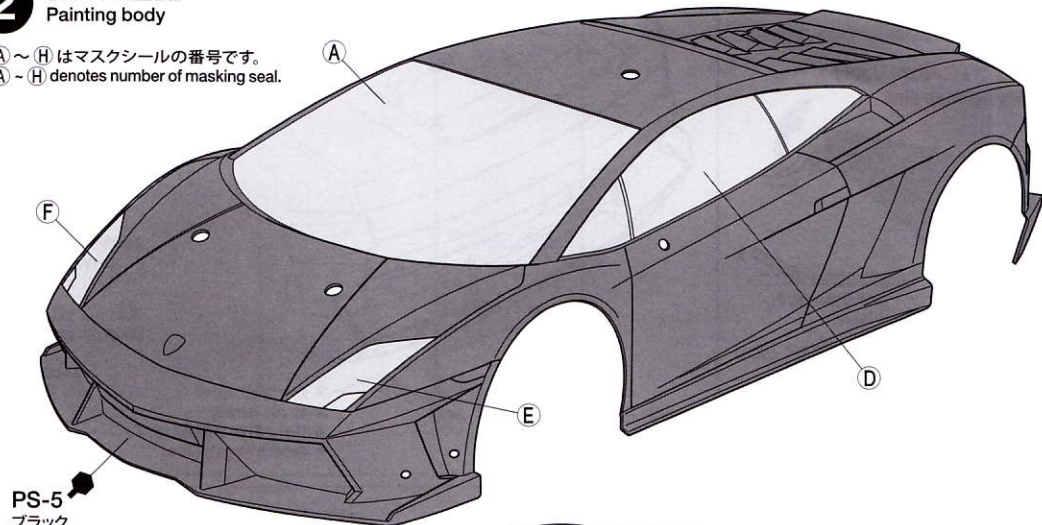
- ★2mm穴を開けます。  
★Make 2mm holes.

カナード《R》  
Canard

- ★切り取ります。  
★Cut away.

### 2 《ボディの塗装》 Painting body

- ★A~Hはマスキールの番号です。
- ★A~H denotes number of masking seal.



PS-5  
ブラック  
Black

H

B

F

● This mark denotes numbers for Tamiya Paint colors. Paint body from inside using polycarbonate paints. Paint plastic parts (side mirrors and rear wing) using plastic paint.

《ポリカーボネート用タミヤカラー》  
TAMIYA POLYCARBONATE PAINTS

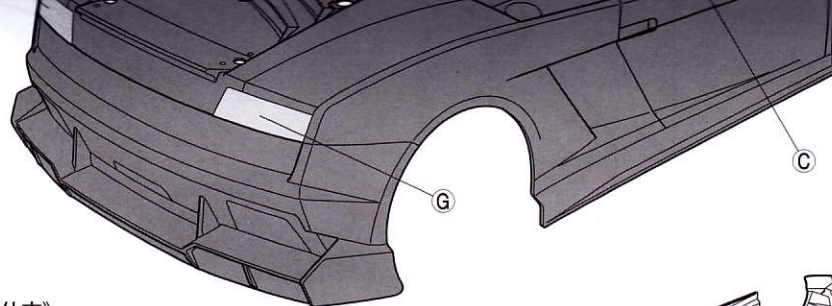
PS-5 ●ブラック / Black

《プラスチック用タミヤカラー》  
TAMIYA PLASTIC PAINTS

TS-14 ●ブラック / Black

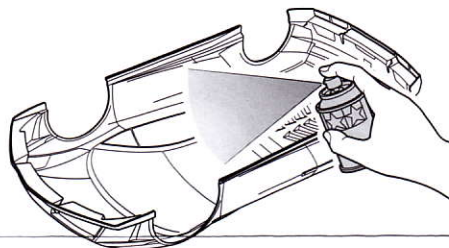
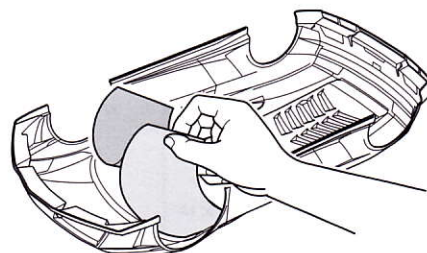
TS-29 ●セミアグロスブラック /  
Semi gloss black

TS-17 ●アルミシルバー /  
Gloss aluminum



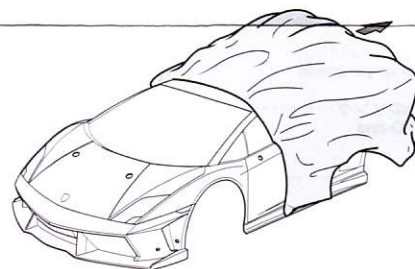
《塗装の仕方》  
How to paint

① ★ボディを中性洗剤で洗い、よく乾かした後、マスクシールを切り出し、ボディ内側のウィンドウ部やライト部に貼ります。  
★Wash the body thoroughly with detergent then allow to air dry. Cut out masking stickers and mask off window and light areas from inside.



② ★ボディ内側からPS-5ブラックを塗装します。塗装はボディから30cm位はなし、一度に塗らず、数回にわけて塗るとよいでしょう。  
★Spray PS-5 Black from inside. Apply thin layer of spray paint 2-3 times keeping 30cm distance from body.

③ ★残ったマスクシールをはがし、ボディ表面の保護フィルムをはがしてください。  
★After paint has dried, remove remaining masking stickers. After completion of painting, remove protective film.



2

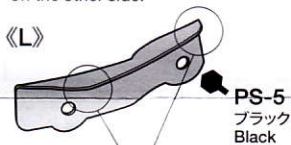
《カナード》

Canards

★カナードは保護フィルムをはがした面を塗装します。そのとき、表になる面に塗料が付かないようにマスキングしてください。

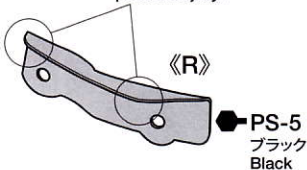
★Paint outer surface of canards. Remove protective film before painting. Fully mask off the other side.

《L》



★ケガ防止のため、尖った先端を丸くカットしてください。  
★Round off sharp points to prevent injury.

《R》



MARKING

《ステッカーの貼り方》

①できるだけ余白を残さずに、印刷された部分を切り抜いてください。番号のついたステッカーは切り取ってしまうとまちがえやすいので貼る順に切り取ってください。

②台紙の端の部分の部分を少し切り取り指定された場所に貼り合わせます。台紙をつけたまま位置を合わせてください。

③少しずつ台紙をはがしながら場所がずれたり、ステッカーの中に気泡が残ったりしないように注意しながら貼ってゆきます。

台紙を一度に全部はがして貼ることは、しわがでたり気泡が残ったりする原因となります。

Stickers

① Cut along the edges as close as possible to cut the sticker from the sheet. Cut out stickers in numbered order to prevent confusion.

② Slightly peel away one end of the lining and position the sticker on the body.

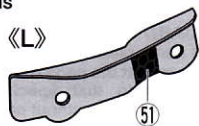
③ Slowly remove the remaining lining while checking sticker position. Do not completely remove lining prior to application as this may cause unwanted air bubbles and creases.

3

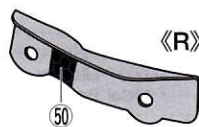
《カナード》

Canards

《L》

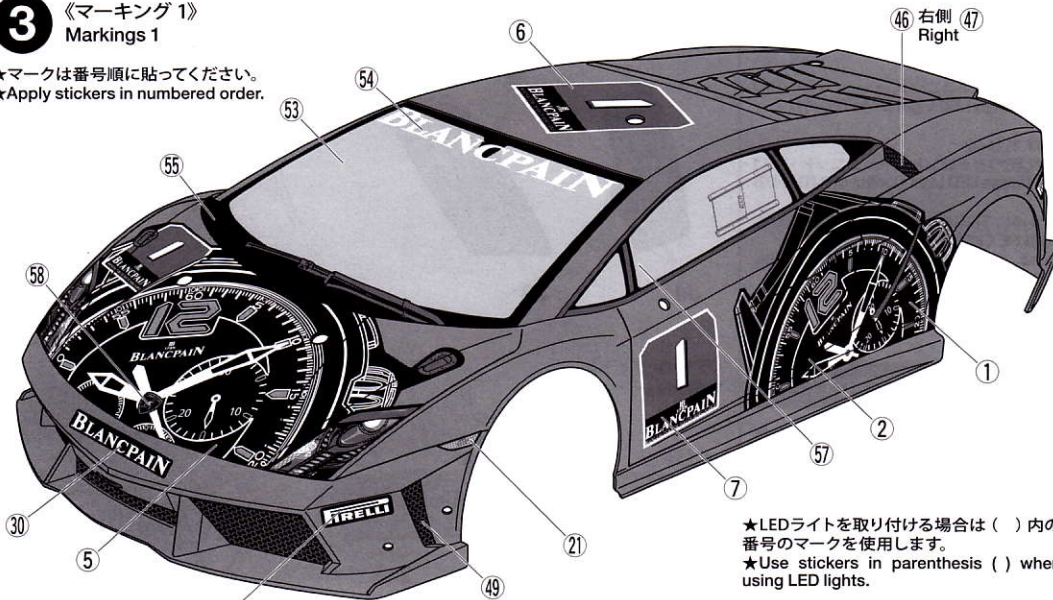


《R》

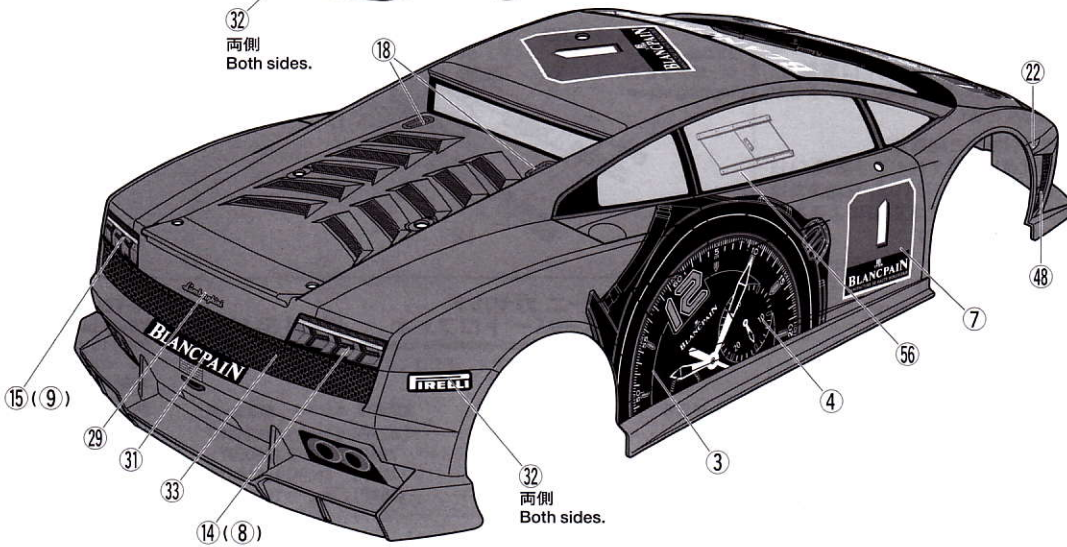


3 《マーキング1》  
Markings 1

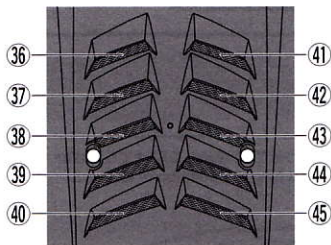
★マークは番号順に貼ってください。  
★Apply stickers in numbered order.



★LEDライトを取り付ける場合は( )内の番号のマークを使用します。  
★Use stickers in parenthesis ( ) when using LED lights.



4

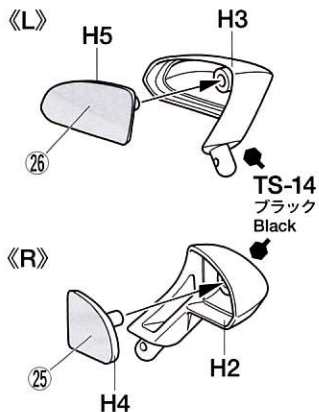


4 《マーキング 2》  
Markings 2



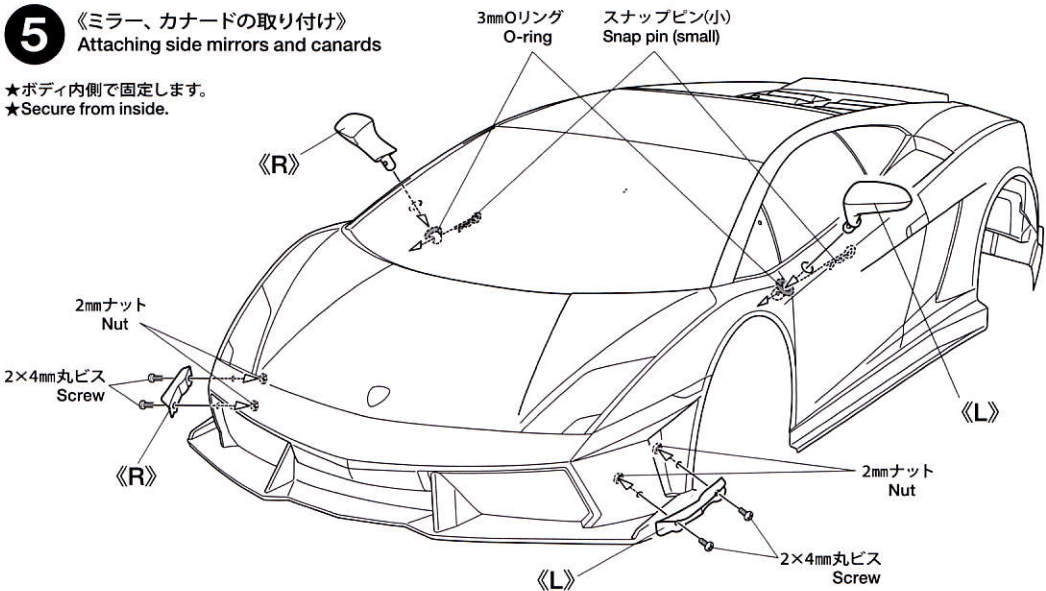
5

《サイドミラー》  
Side mirrors



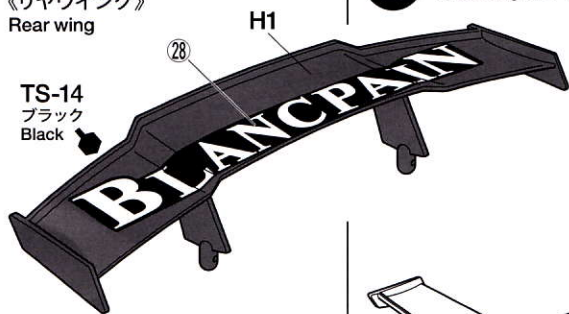
5 《ミラー、カナードの取り付け》  
Attaching side mirrors and canards

★ボディ内側で固定します。  
★Secure from inside.



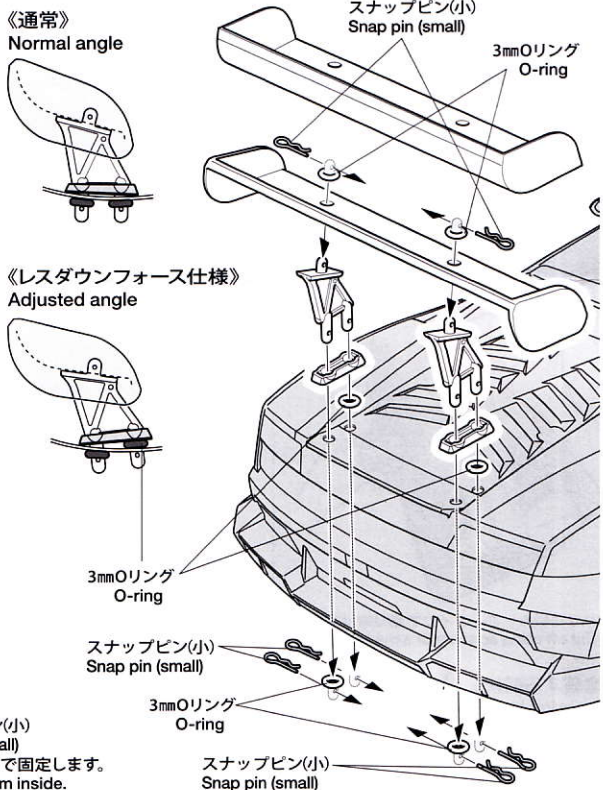
6

《リヤウイング》  
Rear wing



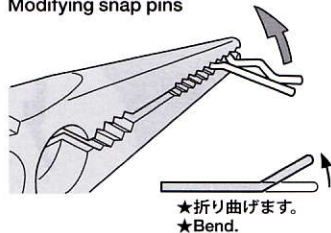
6 《リヤウイングの取り付け》  
Attaching rear wing

●OP.604 レーシングウイングセット (別売) を下図のように取り付けることによって、角度を調節できます (レスダウンフォース仕様)。  
●Attach 53604 Racing Wing Set as shown below to enable angle adjustment of rear wing.

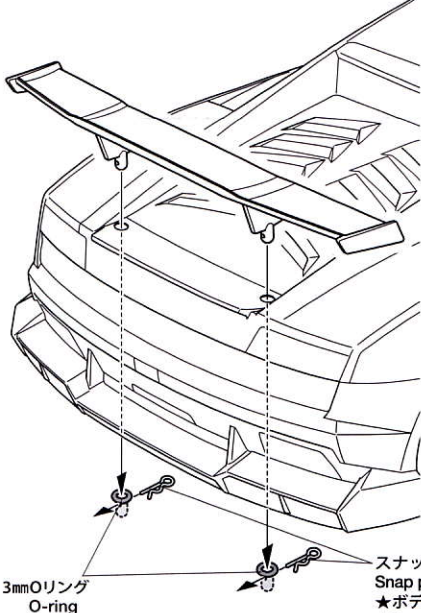


7

《スナップピンの折り曲げ》  
Modifying snap pins



★6mmスナップピンは折り曲げておくことと取り扱いに便利です。  
★To make attaching / detaching easier, bend snap pins as shown.



3mm O-ring  
スナップピン(小)  
Snap pin (small)  
★ボディ内側で固定します。  
★Secure from inside.

PARTS

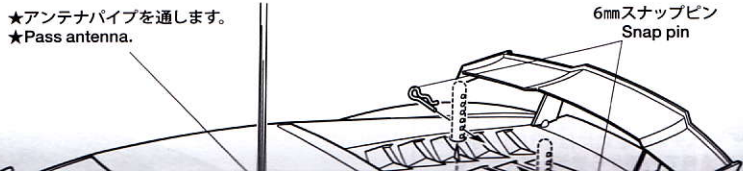
注意! CAUTION  
キットによってはJ部品、LED ストッパー、2x6mmタッピングビス、両面テープ(黒)が入っていないものもあります。  
J Parts, LED stoppers.

7 《ボディの取り付け》  
Attaching body

★アンテナパイプを通します。  
★Pass antenna.





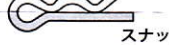

6mmスナップピン  
Snap pin

6mmスナップピン  
Snap pin



- ボディ.....×1  
Body
- H部品.....×1  
H Parts
- J部品.....×1  
J Parts
- ステッカー.....×1  
Sticker
- マスクシール.....×1  
Masking seal
- LEDストッパー.....×4  
LED stopper

《金具袋詰》  
METAL PARTS BAG

-  2×6mm タッピングビス.....×18  
Tapping screw
-  2×4mm 丸ビス.....×4  
Screw
-  2mm ナット.....×4  
Nut
-  6mm スナップピン.....×8  
Snap pin
-  スナップピン(小).....×4  
Snap pin (small)
-  3mm O リング.....×4  
O-ring

- 両面テープ(黒).....×1  
Double-sided tape (black)

《全18灯のLEDライトを点灯させる場合》  
When lighting up 18 LEDs

- ★LEDの他に下記のパーツが必要です。  
★Use items listed below.
- OP.909 TLU-01  
タミヤLEDライトユニット.....×2  
53909 Tamiya LED Light Unit (TLU-01)
- OP.937 TLU-02  
タミヤLEDライトコントロールユニット.....×1  
53937 Tamiya LED Light Control Unit (TLU-02)
- ★TLU-01、TLU-02付属の説明書を読んで  
取り付けてください。  
★Read the instructions included with  
TLU-01 and TLU-02 before assembly.

部品請求について

★部品をなくしたり、こわした方は、カスタマーサービス取次店でご注文いただけます。また、当社カスタマーサービスに直接ご注文する場合は、下記の方法でご注文することができます。

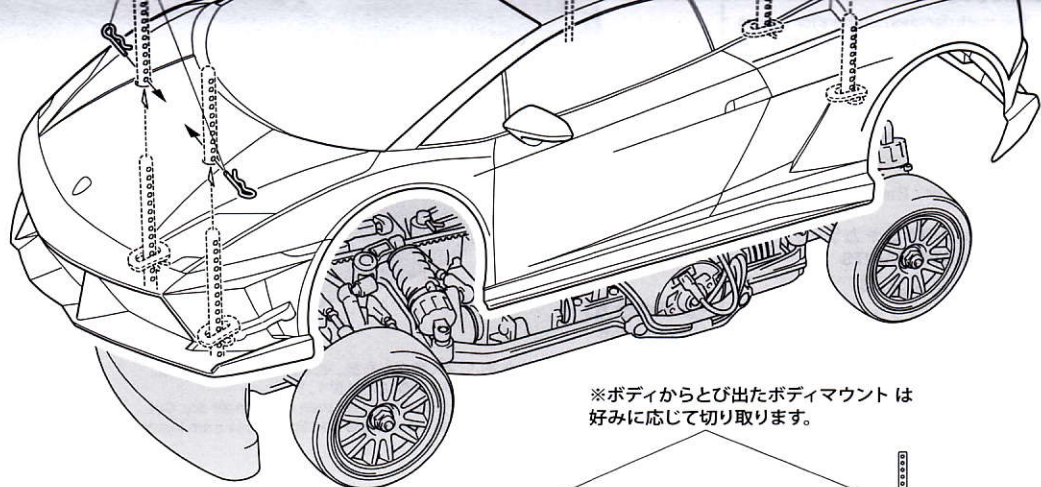
①《郵便振替のご利用法》  
郵便局の払込用紙の通信欄に下のリストを参考にITEM番号、スケール、製品名、部品名、部品コード、数量を必ずご記入ください。振込人住所欄にはお電話番号もお書きいただき、口座番号・00810-9-1118、加入者名・(株)タミヤでお振込ください。

②《代金引換のご利用法》  
パーツ代金に加えて代引き手数料(315円)をご負担いただければ、電話またはホームページより代金引換によるご注文をお受けいたします。

《お問い合わせ番号》

静岡 054-283-0003  
東京 03-3899-3765  
(静岡へ自動転送)  
営業時間 平日(月～金曜日)▶8:00～20:00  
土、日、祝日 ▶8:00～17:00

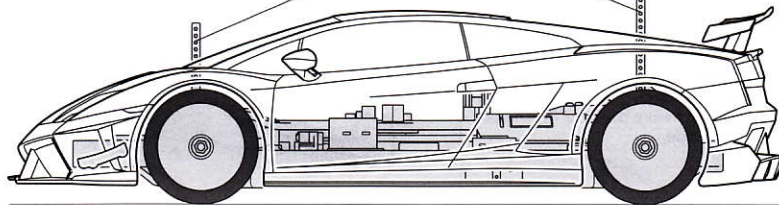
●タミヤ・ホームページアドレス  
[www.tamiya.com](http://www.tamiya.com)



※ボディからとび出たボディマウントは好みに応じて切り取ります。

《ボディの取り付け位置》  
Body attachment position

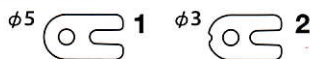
★スナップピンの位置は、ボディがタイヤや路面に接触しない高さに取り付けてください。  
★Attach the snap pins ensuring the body does not come in contact with the tires and track surface.



8 《LEDライトの取り付け》  
Attaching LED lights

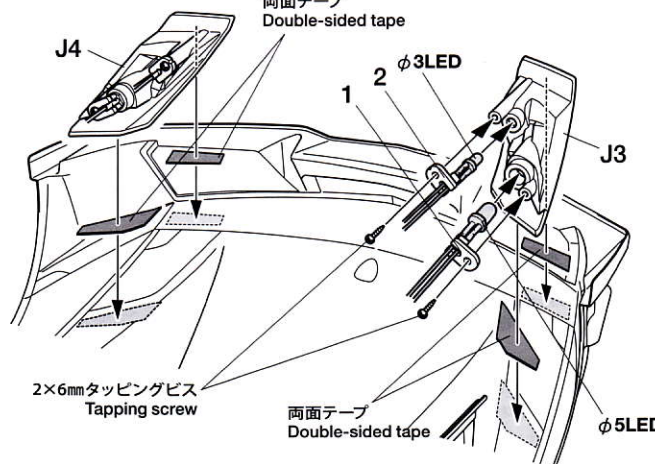
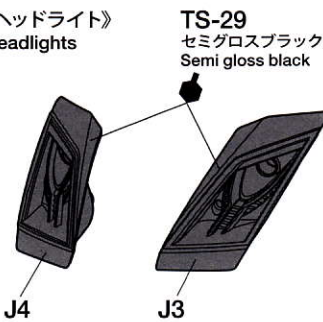
※LEDは別に用意してください。キットによってはLEDがセットされたものもあります。  
※Use separately available LED lights. Some kits may include a certain number of LED lights.  
※LEDの取り付け箇所及び色は、好みに応じて選んでください。  
※Choose LED positions and colors as you like.

《LEDストッパー》  
LED stopper

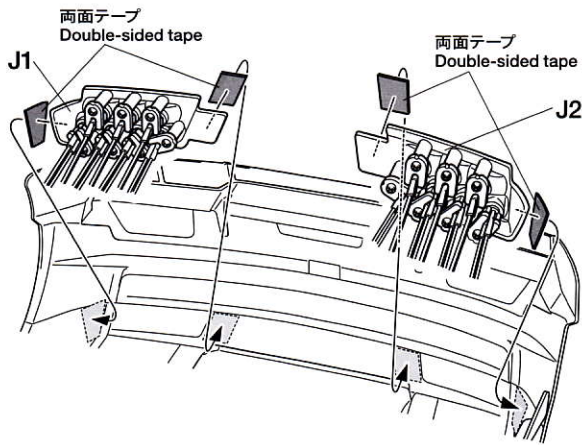
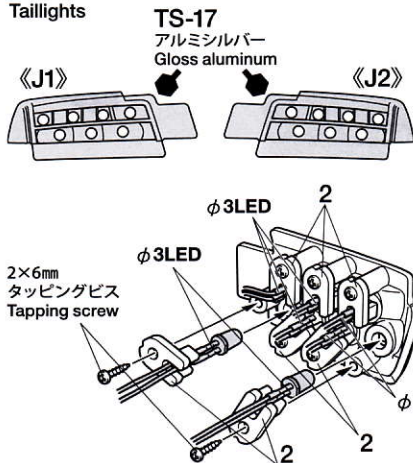


★両面テープは部品のサイズに合わせて切り取ります。  
★Cut double-sided tape into required size.

《ヘッドライト》  
Headlights



《テールライト》  
Taillights



ランボルギーニ ガヤルド  
LP 560-4 スーパー トロフェオ ITEM 51403

★価格は2010年3月現在の物です。予告なく変更となる場合があります。

部品名	税込価格	本体価格	部品コード
ボディ	2,677円	(2,550円)	11825613
Hパーツ	714円	(680円)	19005971
Jパーツ	714円	(680円)	19115276
LEDストッパー(2個)	388円	(370円)	19005859
ボディ用金具袋詰	567円	(540円)	19401553
ステッカー・マスクシール	1,155円	(1,100円)	19495623
ボディ用説明図	157円	(150円)	11050947

AFTER MARKET SERVICE CARD

When purchasing replacement parts, please take or send this form to your local Tamiya dealer so that the parts required can be correctly identified. Please note that specifications, availability and price are subject to change without notice.

Parts code	ITEM 51403
11825613	Body
19005971	H Parts
19115276	J Parts
19005859	LED Stopper (2Pcs.)
19401553	Metal Parts Bag(for Body)
19495623	Sticker & Masking Seal
11050947	Body Set Instructions