

RC

Alfa Romeo MiTo

1/10 電動RC FF スポーツカー アルファロメオ MiTo

M-05
CHASSIS
(M-05L シャーシ)

- このボディは、M-05L (ロングホイールベース239mm) のシャーシに使用できます。
- This body can be used with M-05L type chassis (wheelbase 239mm).

1/10th SCALE
R/C CAR BODY PARTS SET

MiTo

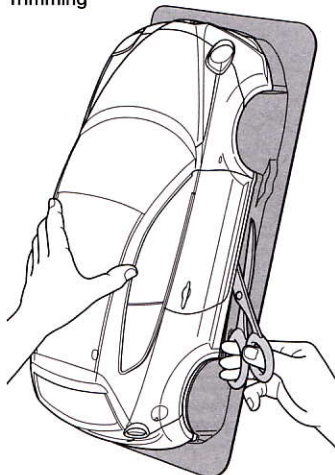
Alfa Romeo is a registered trademark licensed by
Fiat Group Automobiles S.p.A.

注意

- このキットは組み立てモデルです。作る前にかかわらず説明書を最後までお読みください。また、小学生などの低年齢の方が組み立てるときは、保護者の方もお読みください。
- 工具の使用には十分注意してください。特にニッパーやナイフなど刃物によるケガや事故に注意してください。
- 接着剤や塗料は、使用前にそれぞれの注意書きをよく読み、指示に従って正しく使用してください。また、使用するときには室内の換気に十分注意してください。
- 小さなお子様のいる場所での作業はしないでください。工具にさわったり、小さなパーツの飲み込みや、ビニール袋をかぶっての窒息など危険な状況が考えられます。プラくずもきちんとかたづけしてください。

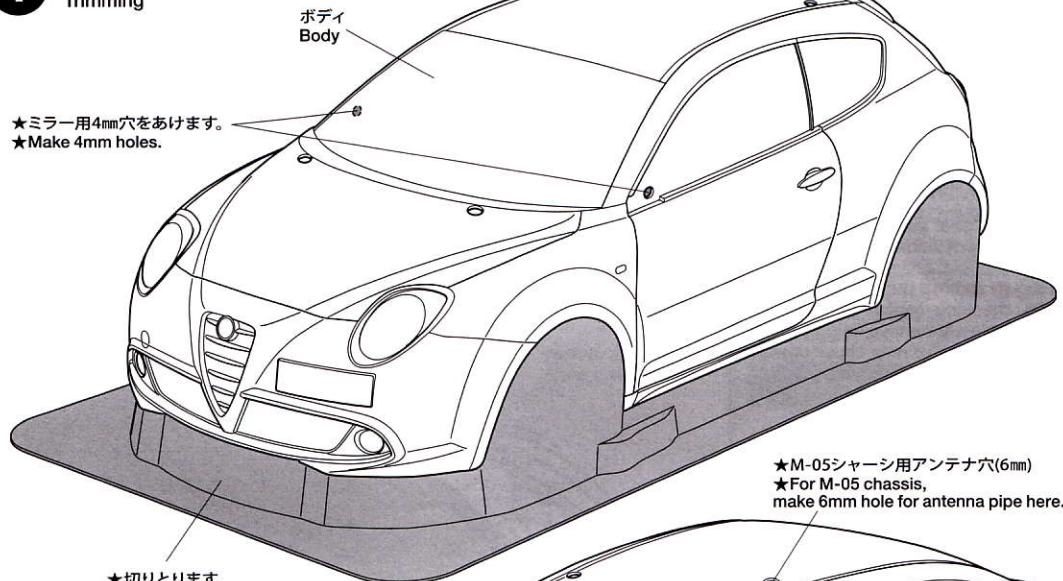
CAUTION

- Read carefully and fully understand the instructions before commencing assembly.
- When assembling this kit, tools including knives are used. Extra care should be taken to avoid personal injury.
- Read and follow the instructions supplied with paints and/or cement, if used (not included in kit).
- Keep out of reach of small children. Children must not be allowed to put any parts in their mouths, or pull vinyl bags over their heads. Sensibly dispose of the leftover parts immediately.

《切り取り》
Trimming

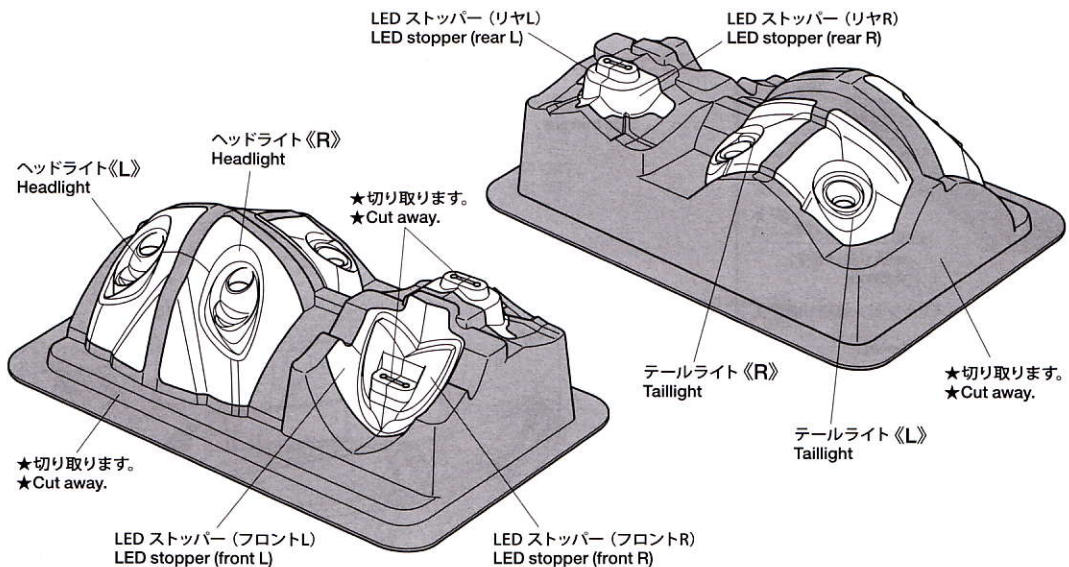
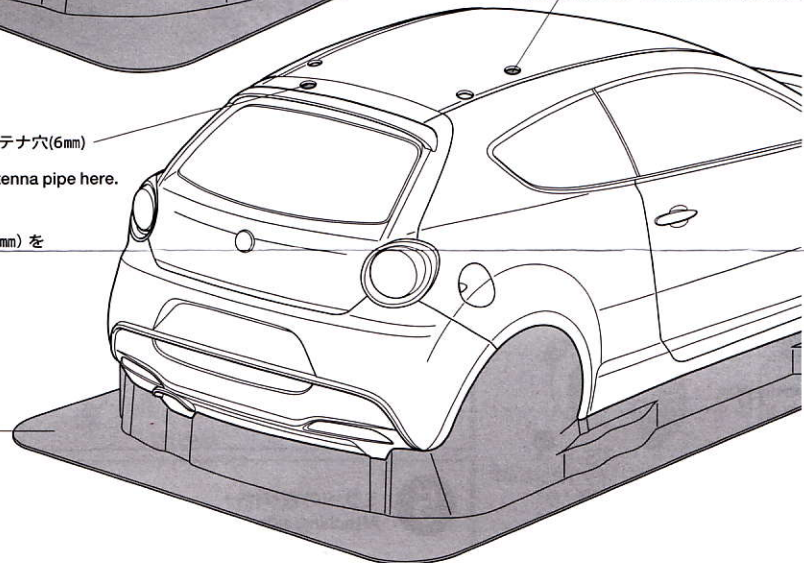
- ★ハサミやカッターナイフで切り取ります。
- ★Cut off using scissors or a modeling knife.

《塗装する前に》

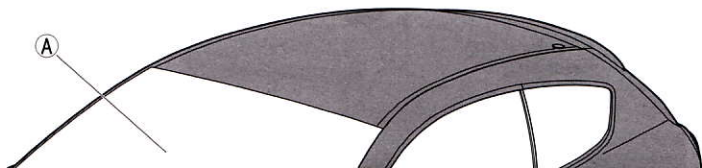
1 ボディの切り取り
Trimming

- ★M-03シャーシ用アンテナ穴(6mm)
★For M-03 chassis,
make 6mm hole for antenna pipe here.

- ★アンテナの位置に合わせて穴(6mm)を開けてください。
★Make 6mm hole, matching the position of antenna.

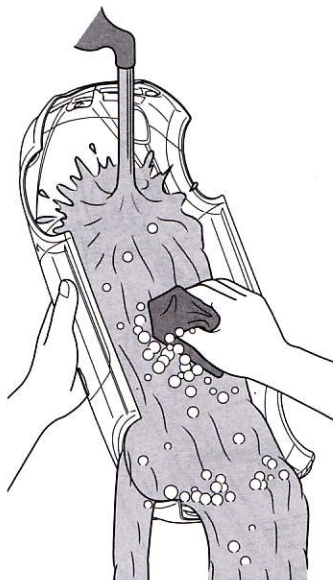
2 ボディの塗装
Painting body

- 図中はボディ色 (PS-2レッド) で指示してあります。ボディカラーは車のオーナーになった気分で好きなカラーで塗装するのもよいでしょう。This instruction manual shows PS-2 Red as body color. Paint body as you



★塗装前に中性洗剤で油気をおとします。水洗いをし洗剤分を洗い流して乾かしてください。

★Wash the body thoroughly with detergent in order to remove any oil, then rinse well and allow to air dry.



●のマークは塗装指示のマークです。ボディの塗装にはポリカーボネート用塗料を使い内側から塗装してください。ミラーやウイングなどのプラスチック部品の塗装にはプラスチック用塗料をお使いください。

● This mark denotes numbers for Tamiya Paint colors. Paint body from inside using polycarbonate paints. Paint plastic parts (side mirrors and rear wing) using plastic paint.

● 図中はボディ色 (PS-2レッド) で指示してあります。ボディカラーは車のオーナーになった気分で好きなカラーで塗装するのもよいでしょう。
★ This instruction manual shows PS-2 Red as body color. Paint body as you like using Tamiya paints.

《ポリカーボネート用タミヤカラー》
TAMIYA POLYCARBONATE PAINTS

- PS-2 ● レッド / Red
- PS-5 ● ブラック / Black
- PS-12 ● シルバー / Silver

《プラスチック用タミヤカラー》
TAMIYA PLASTIC PAINTS

- TS-8 ● イタリアンレッド / Italian red
- X-18 ● セミグロスブラック / Semi gloss black

TAMIYA COLOR

ポリカーボネートスプレー(ミニ)

クリアーボディ用スプレー塗料です。軽く仕上がりが、衝突などにもはがれにくいのが特徴。ピン入り塗料の上に重ね塗りができます。

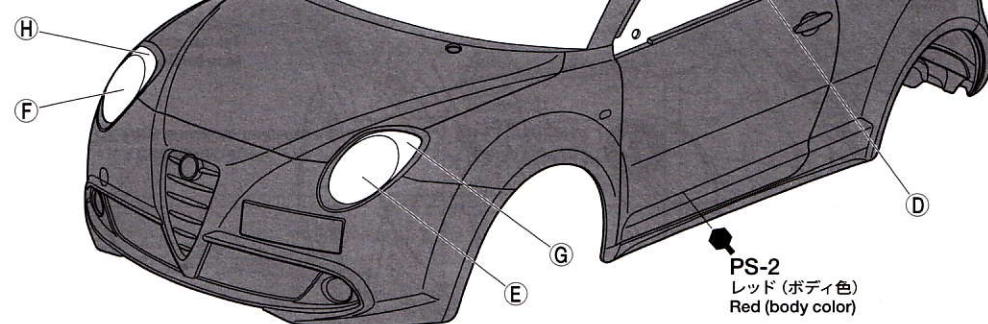
TAMIYA COLOR

タミヤカラー(アクリル塗料ミニ)

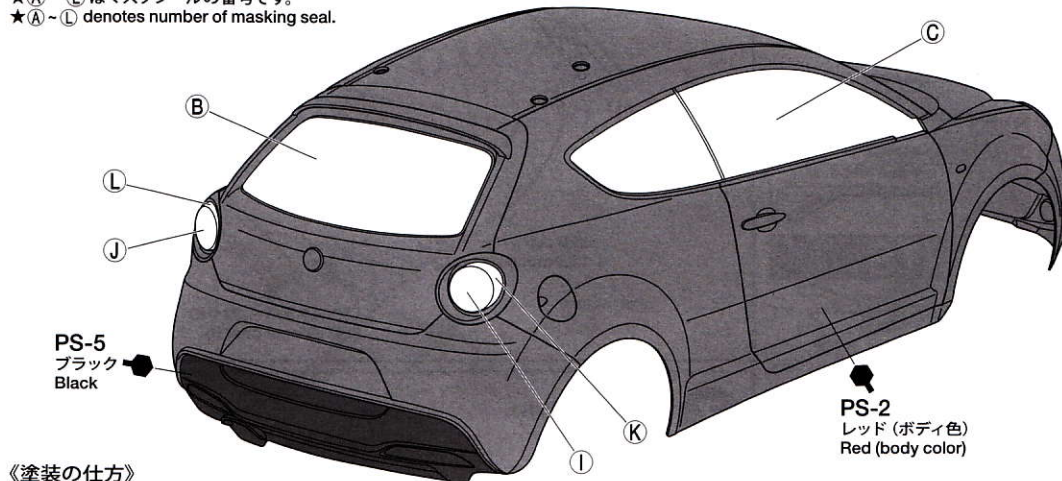
滑らかな筆使いに加え、筆ムラや湿気によるカブリがほとんどないのが特長の水性塗料。使いやすい10ml入りで、もちろんスプレー塗料もOK。

●タミヤインターネット
ホームページアドレス

www.tamiya.com

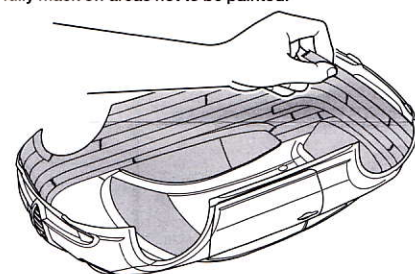
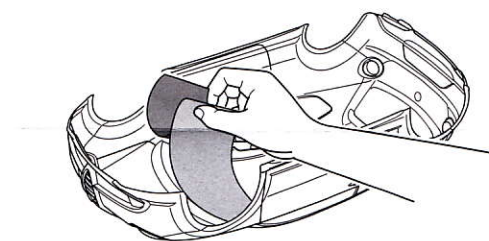


★(A)～(L)はマスクシールの番号です。
★(A)～(L) denotes number of masking seal.

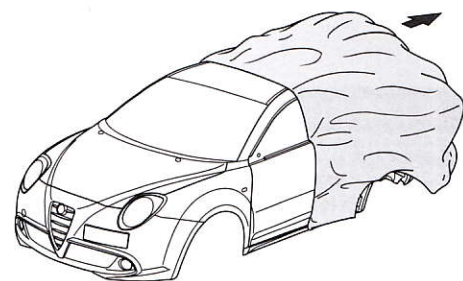
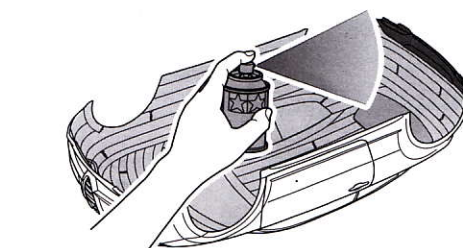


《塗装の仕方》
How to paint

- ① ★ボディを中性洗剤で洗い、よく乾かした後、マスクシールを切り出し、ボディ内側のウインドウ、ライト部分にはりませ。★ Wash the body thoroughly with detergent then allow to air dry. Cut out masking stickers and mask off window and light areas from inside.
- ② ★ボディ色 (PS-2レッド) で塗装する部分をマスキングテープ (別売) でマスキングします。スプレー塗装の場合は塗装しない部分すべてにマスキングしてください。★ Mask off areas to be painted body color (PS-2 Red) using masking tape (sold separately). When using spray paints, fully mask off areas not to be painted.

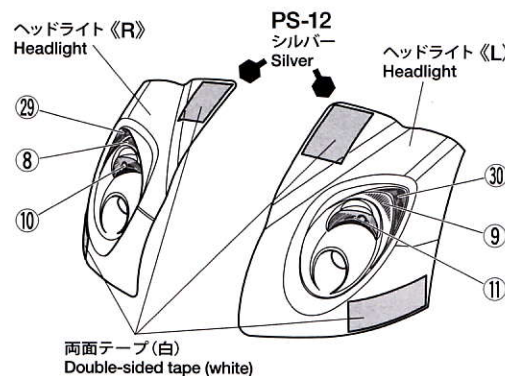


- ③ ★ブラック (PS-5) を塗装します。その後、マスキングテープをはがしボディ色を塗装します。塗装はボディから約30cmはなし、一度に塗らず、数回に分けて塗装するとよいでしょう。★ Paint black (PS-5) areas. After paint has cured, remove masking tape and paint body color. Apply thin layer of paint 2-3 times keeping 30cm distance from body.
- ④ ★残ったマスクシールをはがし、ボディ表面の保護フィルムをはがしてください。★ After paint has dried, remove remaining masking stickers. After completion of painting, remove protective film.

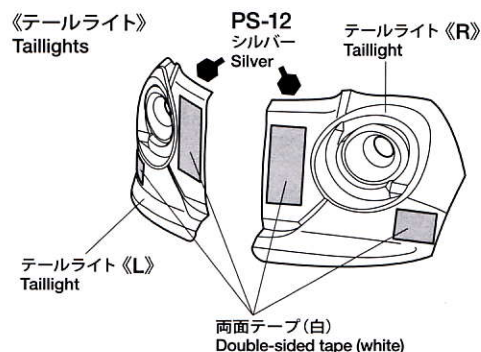


③ 《ヘッドライト》
Headlights

★ライト部品を取り付けない場合は、④を参照してボディにステッカーを貼ってください。
★ Refer to ④ to apply stickers when not attaching light parts.



《テールライト》
Taillights



《ステッカーの貼り方》

①ステッカー部分は切り抜かれています(抜き刃加工)ので、カットラインより少し大きめに、台紙ごと切り抜きます。また、指定されているもの以外は番号順に切り取ります。まわりの余分な部分をはがして取り除きます。

②ステッカーの端の部分を少しはがして台紙を切り取ります。台紙はつけたまま、指定された位置にあわせてステッカーを貼ります。

③残った台紙を少しずつはがしながら、場所がずれたり、ステッカーの中に気泡が残らないように注意して貼っていきます。台紙は一度に全部はがさないでください。しわができた気泡が残る原因になります。

Stickers

① Stickers have been pre-cut. Cut the sticker with its lining from the sheet in numbered order unless indicated otherwise, allowing a slight border. Peel off the material surrounding the sticker.

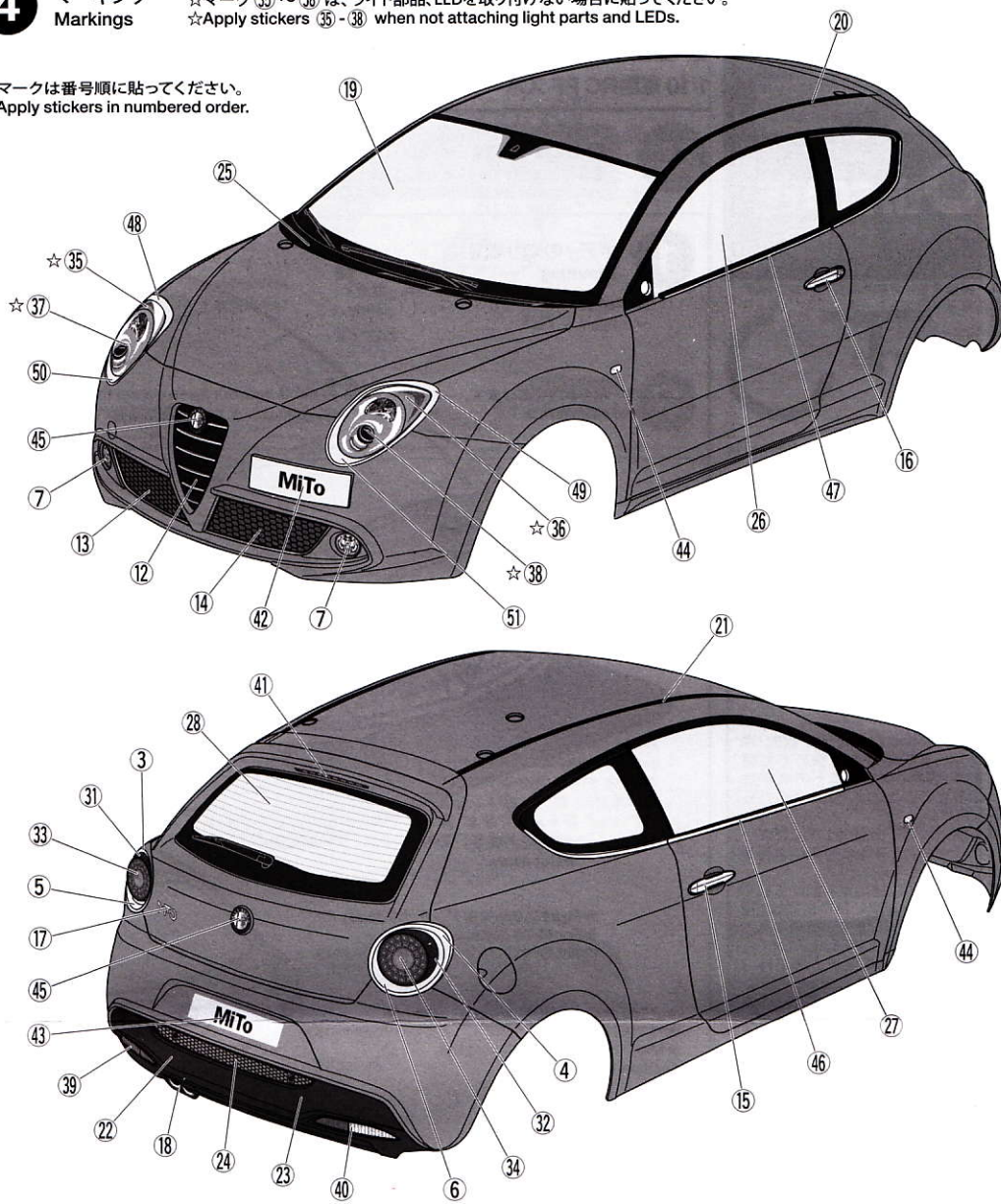
② Slightly peel away one end of the lining and position the sticker on the body.

③ Slowly remove the remaining lining while checking sticker position. Do not completely remove lining prior to application as this may cause unwanted air bubbles and creases.

4 マーキング Markings

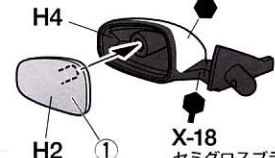
☆マーク(35)~(38)は、ライト部品、LEDを取り付けない場合に貼ってください。
 ☆Apply stickers (35)~(38) when not attaching light parts and LEDs.

★マークは番号順に貼ってください。
 ★Apply stickers in numbered order.

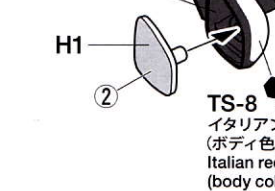


《ミラー》 Side mirrors

《L》



《R》



TS-8
 イタリアンレッド
 (ボディ色)
 Italian red
 (body color)

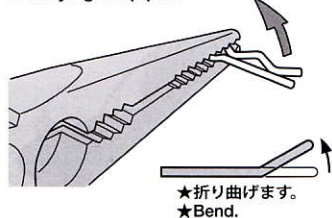
X-18
 セミグロスブラック
 Semi gloss black

TS-8
 イタリアンレッド
 (ボディ色)
 Italian red
 (body color)

5 ミラーの取り付け Attaching side mirrors

★ミラーはボディ内側からOリングをはめスナップピンで固定します。
 ★Secure side mirror using snap pin and O-ring from inside.

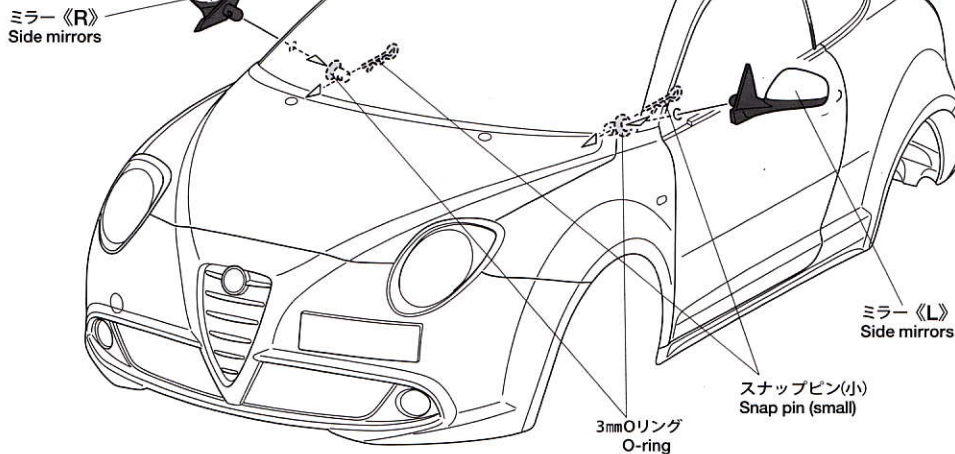
《スナップピンの折り曲げ》
 Modifying snap pins



★折り曲げます。
 ★Bend.

★ボディをとめるスナップピンは折り曲げて使います。
 ★Bend snap pins as shown.

※φ3LED、φ5LEDはセットに含まれていません。別に用意してください。
 ※Use separately available LED lights. Some kits may include LED lights.



《フロント》 Front

ヘッドライト《R》
 Headlight

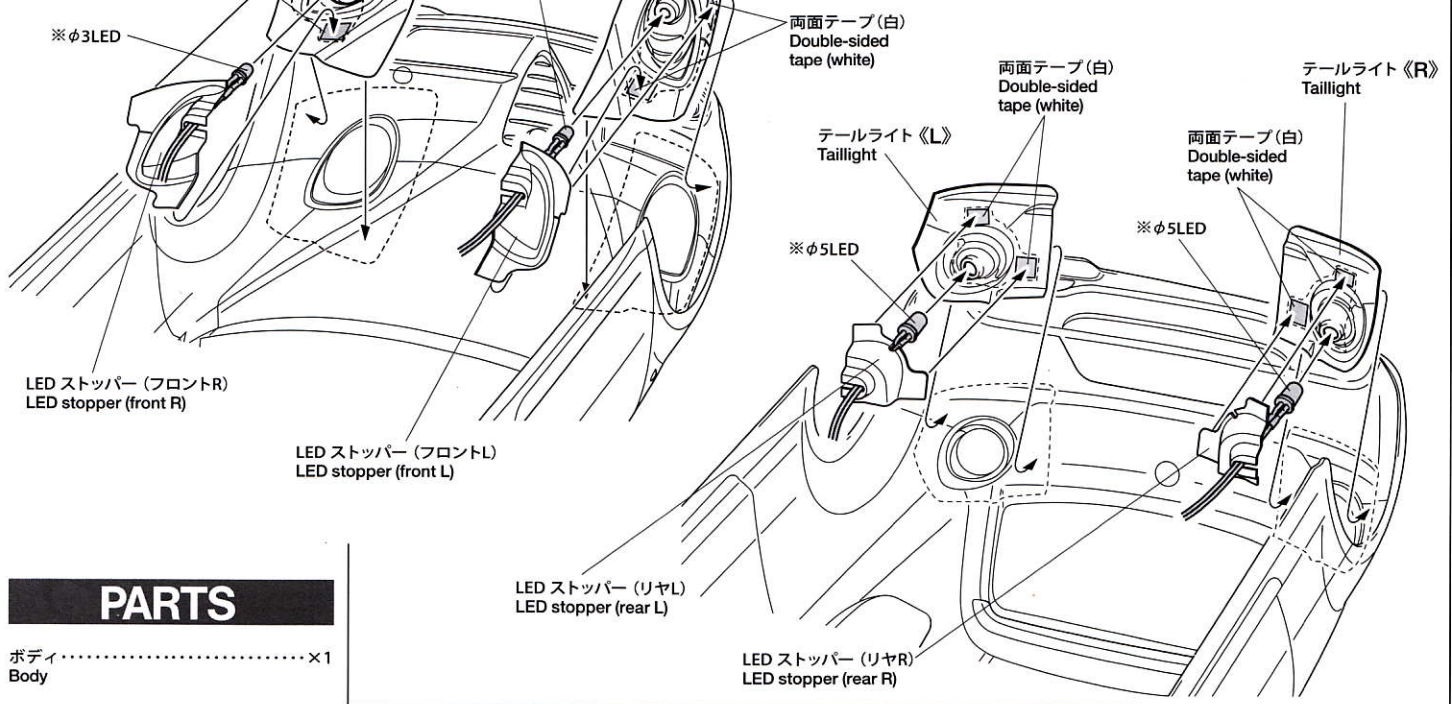
両面テープ(白)
 Double-sided

6 LEDの取り付け Attaching LEDs

★ヘッドライト、テールランプ、LEDストッパーは両面テープで取り付けます。
 ★Attach headlights, taillights, and LED stoppers using double-sided tape.

ヘッドライト《L》
 Headlight

※φ3LED



PARTS

ボディ×1
Body	
ライトケース×1
Light case	
H部品×1
H Parts	
ステッカー [Ⓐ]×1
Sticker	
ステッカー [Ⓑ]×1
Sticker	
マスクシール×1
Masking seal	
両面テープ (白)×2
Double-sided tape (white)	

《金具袋詰》 METAL PARTS BAG

	6mmスナップピン×8
	Snap pin	
	スナップピン(小)×2
	Snap pin (small)	
	3mmOリング×2
	O-ring	

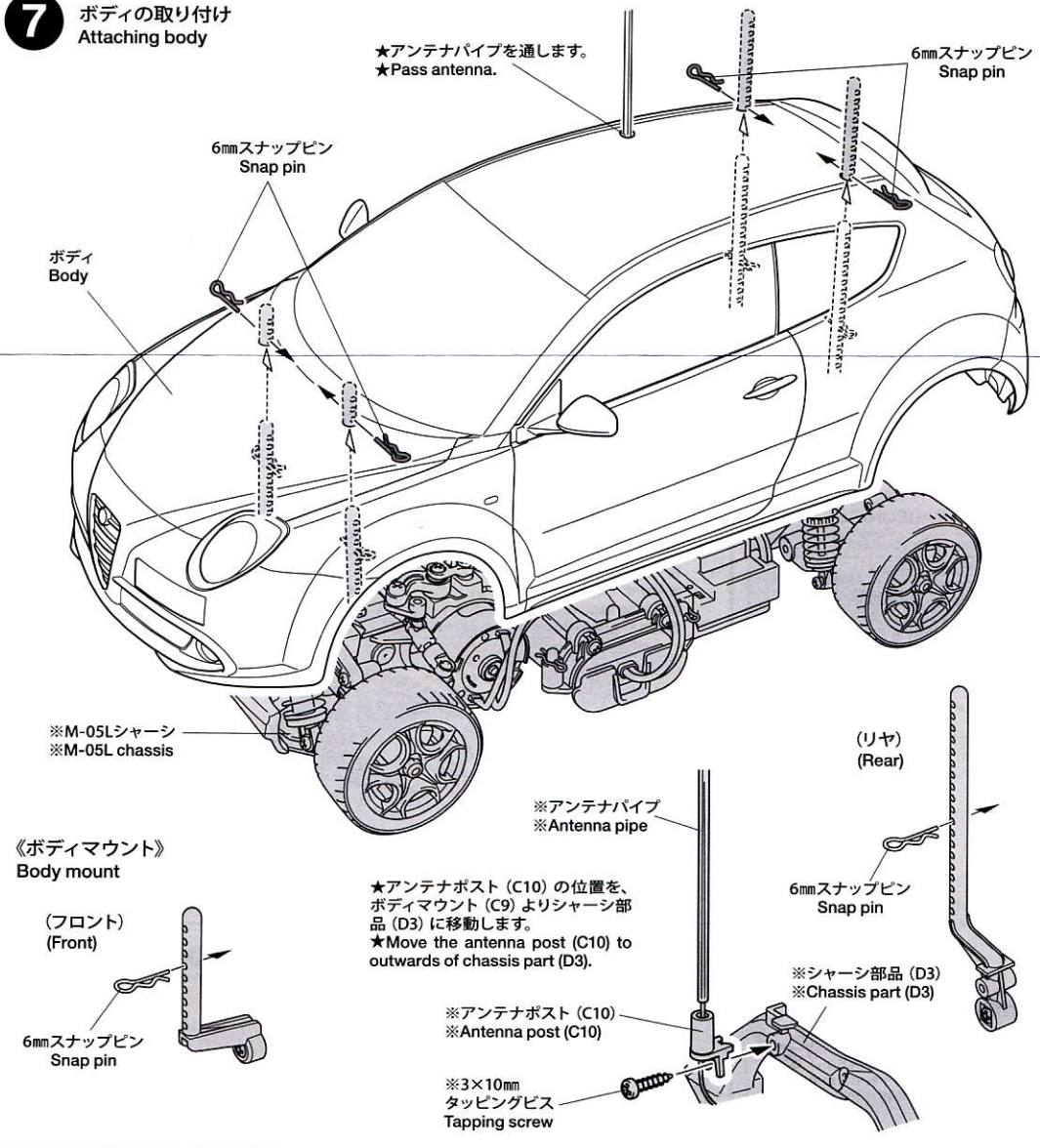
部品請求について

★部品をなくしたり、こわした方は、カスタマーサービス取次店でご注文いただけます。また、当社カスタマーサービスに直接ご注文する場合は、下記の方法でご注文することができます。

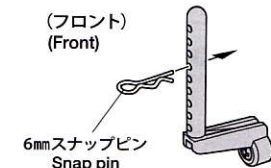
①《郵便振替のご利用法》
郵便局の払込用紙の通信欄に下のリストを参考にITEM番号、スケール、製品名、部品名、部品コード、数量を必ずご記入ください。振込人住所欄にはお電話番号もお書きいただき、口座番号・00810-9-1118、加入者名・(株)タミヤでお振込ください。

②《代金引換のご利用法》
パーツ代金に加えて代引き手数料 (315円) をご負担いただければ、電話またはホームページより代金引換によるご注文をお受けいたします。

7 ボディの取り付け Attaching body



《ボディマウント》 Body mount



(フロント)
(Front)

6mmスナップピン
Snap pin

※M-05Lシャーシ
※M-05L chassis

★アンテナポスト (C10) の位置を、
ボディマウント (C9) よりシャーシ部品 (D3) に移動します。
★Move the antenna post (C10) to
outwards of chassis part (D3).

※アンテナパイプ
※Antenna pipe

※アンテナポスト (C10)
※Antenna post (C10)

※3×10mm
タッピングビス
Tapping screw

※シャーシ部品 (D3)
※Chassis part (D3)

(リア)
(Rear)

6mmスナップピン
Snap pin

1/10 RC アルファロメオ MiTo スベアボディセット (M-05シャーシ) ITEM 51404

★価格は2010年4月現在のものです。予告なく変更となる場合があります。

部品名	税込価格	本体価格	部品コード
ボディ	2,677円	(2,550円)	11825614
ライトケース	672円	(640円)	11835359
Hパーツ	546円	(520円)	19005969
ボディ用金具袋詰	525円	(500円)	19401549
ステッカー(a,b)・マスクシール	1,365円	(1,300円)	19495626

AFTER MARKET SERVICE CARD

When purchasing replacement parts, please take or send this form to your local Tamiya dealer so that the parts required can be correctly identified. Please note that specifications, availability and price are subject to change without notice.

Partscodes	ITEM51404
11825614	Body
11835359	Light Case
19005969	H Parts
19401549	Metal Parts Bag (for Body)
19495626	Sticker (a, b) & Masking Seal

51404 RCC Alfa Romeo MiTo Body (11050949)