

RC

1/10th SCALE R/C CAR BODY PARTS SET



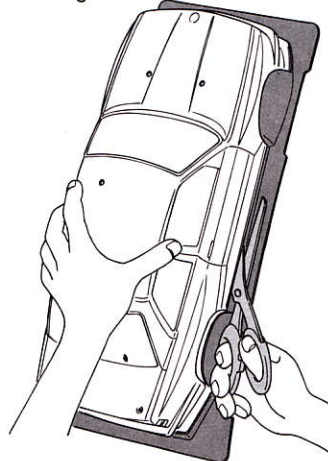
注意

- このキットは組み立てモデルです。作る前にならず説明書を最後までお読みください。また、小学生などの低年齢の方が組み立てるときは、保護者の方もお読みください。
- 工具の使用には十分注意してください。特にニッパーやナイフなど刃物によるケガや事故に注意してください。
- 接着剤や塗料は、使用する前にそれぞれの注意書きをよく読み、指示に従って正しく使用してください。また、使用するときは室内の換気に十分注意してください。
- 小さなお子様のいる場所での作業はしないでください。工具にさわったり、小さなパーツの飲み込みや、ビニール袋をかぶつての窒息など危険な状況が考えられます。プラくずもきちんとかたづけしてください。

CAUTION

- Read carefully and fully understand the instructions before commencing assembly.
- When assembling this kit, tools including knives are used. Extra care should be taken to avoid personal injury.
- Read and follow the instructions supplied with paints and/or cement, if used (not included in kit).
- Keep out of reach of small children. Children must not be allowed to put any parts in their mouths, or pull vinyl bags over their heads. Sensibly dispose of the leftover parts immediately.

《ボディの切り取り》 Trimming



- ★ハサミやカッターナイフで切り取ります。
★Cut off using scissors or a modeling knife.

《塗装する前に》 Preparing body for painting

- ★塗装前に中性洗剤で油気をおとした後、よく洗剤分を洗い流して乾かしてください。
- ★Wash the body thoroughly with detergent in order to remove any oil, then rinse well and allow to air dry.

BMW M3 SPORT EVO

The BMW logo, the BMW wordmark and the BMW model designations are Trademarks of BMW AG and are used under license.



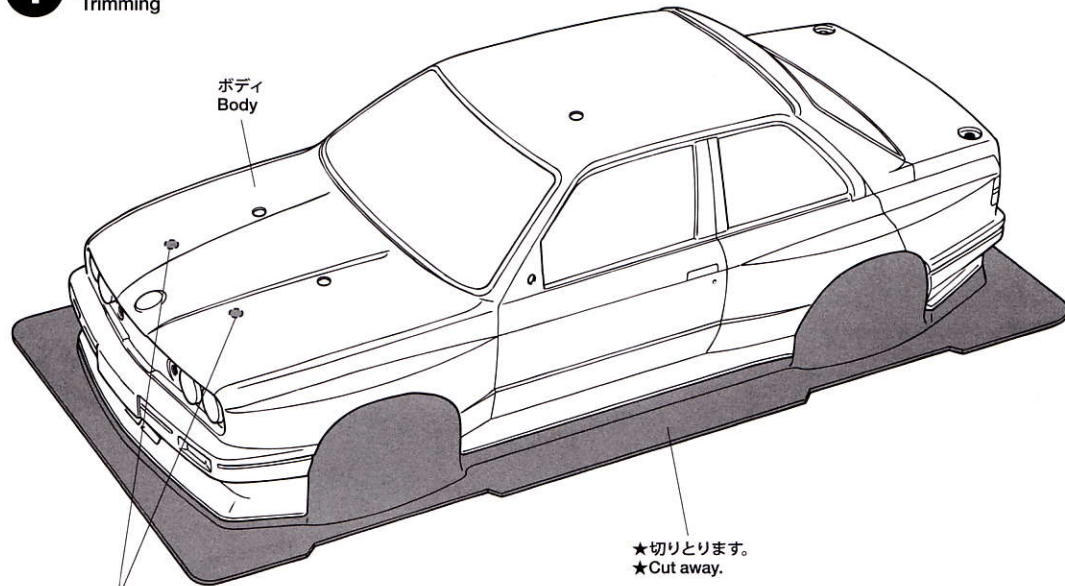
1/10 電動RC4WDレーシングカー BMW M3 E30 SPORT EVO ドリフトスペック

TFOIDMEE



- このボディは、標準タイプ(ホイールベース257mm)のシャーシに使用できます。
- This body can be used with standard type chassis (wheelbase 257mm).

1 《ボディの切り取り》 Trimming



★オプション装着時の取り付け穴位置。(ボディマウント用6mm穴)

★Make 6mm holes here when body mount positions are altered due to the installation of Option Parts.

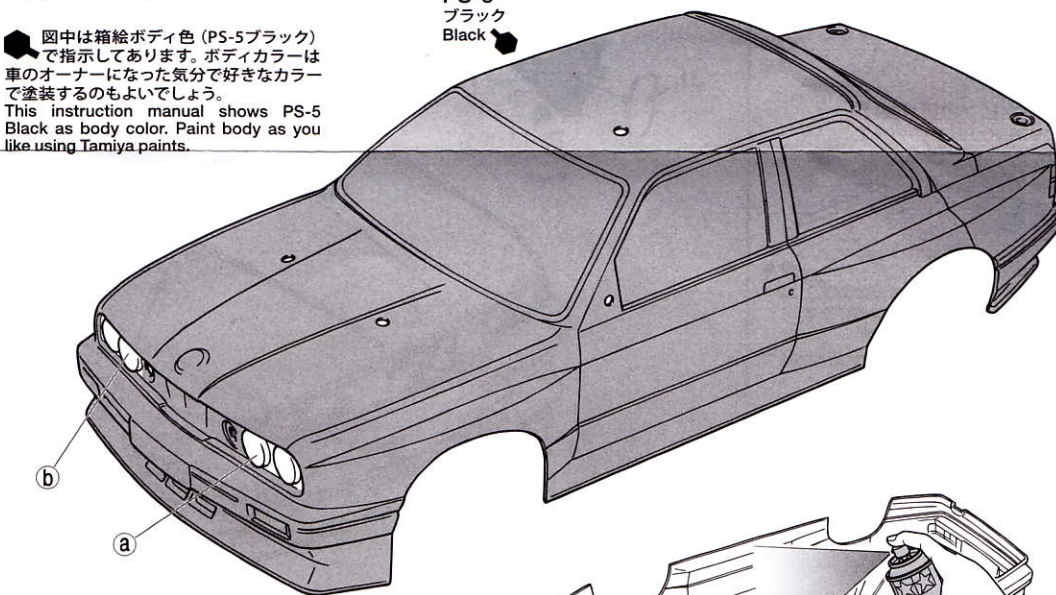
- ★切りとります。
- ★Cut away.

2 《ボディの塗装》 Painting

- 図中は箱絵ボディ色 (PS-5ブラック) で指示してあります。ボディカラーは車のオーナーになった気分好きなカラーで塗装するのもよいでしょう。This instruction manual shows PS-5 Black as body color. Paint body as you like using Tamiya paints.

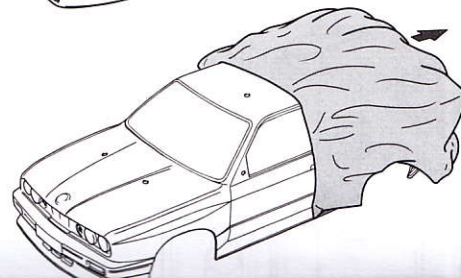
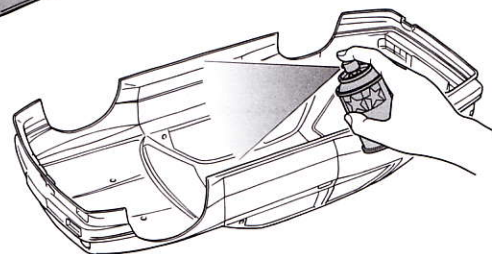
PS-5
ブラック
Black

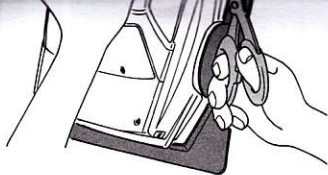
- ★(a), (b) はマスクシールの番号です。
- ★(a), (b) denotes number of masking seal.



《塗装の仕方》 How to paint

- ★ボディを中性洗剤で洗い、よく乾かした後、マスクシールをボディ内側のライト部分にはります。
★Wash the body thoroughly with detergent then allow to air dry. Apply masking seals to headlights from inside.
- ボディ内側をスプレー塗装します。スプレー塗装をするときはボディから30cm位はなし、一度に塗らず、数回にわけて塗るとよいでしょう。
★Then spray paint from inside. When painting with spray, apply thin layer of spray paint 2-3 times keeping 30cm distance from body.
- ★塗装終了後にボディ表面の保護フィルムをはがしてください。
★After completion of painting, remove protective film.



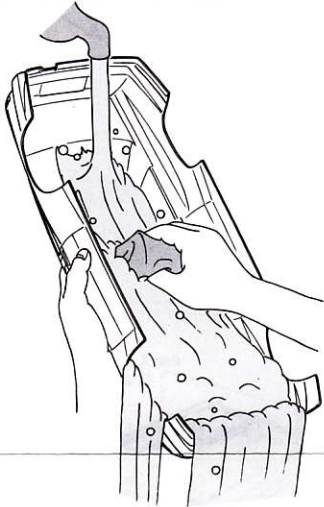


★ハサミやカッターナイフで切り取ります。
★Cut off using scissors or a modeling knife.

《塗装する前に》

Preparing body for painting

★塗装前に中性洗剤で油気をおとした後、よく洗剤分を洗い流して乾かしてください。
★Wash the body thoroughly with detergent in order to remove any oil, then rinse well and allow to air dry.



PAINTING

このマークは塗装指示のマークです。
ボディの塗装にはポリカーボネート用塗料で内側から塗装してください。

This mark denotes numbers for Tamiya Paint colors. Paint body from inside using polycarbonate paints.

《ポリカーボネート用タミヤカラー》
TAMIYA POLYCARBONATE PAINTS

PS-5 ●ブラック / Black

MARKING

《ステッカーの貼り方》

①ステッカー部分は切り抜かれています(抜き刃加工)ので、カットラインより少し大きめに、台紙ごと切り抜きます。また、指定されているもの以外は番号順に切り取ります。まわりの余分な部分をはがして取り除きます。

②ステッカーの端の部分の少しをはがして台紙を切り取ります。台紙はつけたまま、指定された位置にあわせてステッカーを貼ります。

③残った台紙を少しずつはがしながら、場所がずれたり、ステッカーの中に気泡が残らないように注意して貼っていきます。台紙は一度に全部はがさないでください。しわができたり気泡が残る原因になります。

Stickers

① Stickers have been pre-cut. Cut the sticker with its lining from the sheet in numbered order unless indicated otherwise, allowing a slight border. Peel off the material surrounding the sticker.

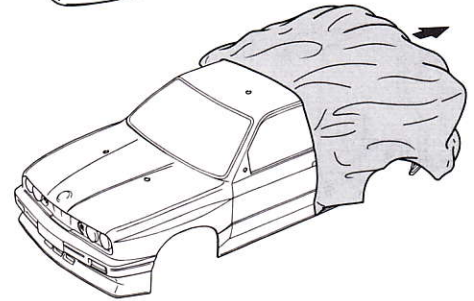
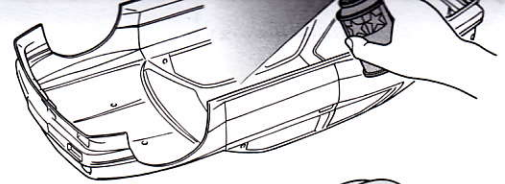
② Slightly peel away one end of the lining and position the sticker on the body.

③ Slowly remove the remaining lining while checking sticker position. Do not completely remove lining prior to application as this may cause unwanted air bubbles and creases.

《塗装の仕方》

How to paint

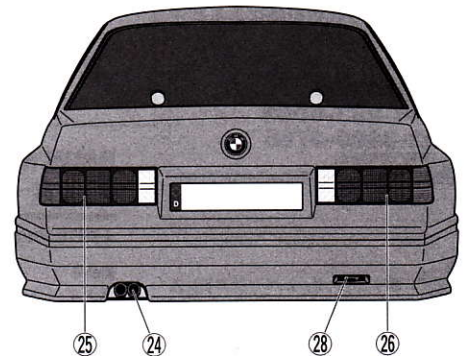
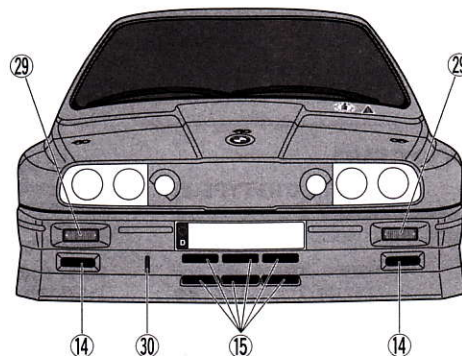
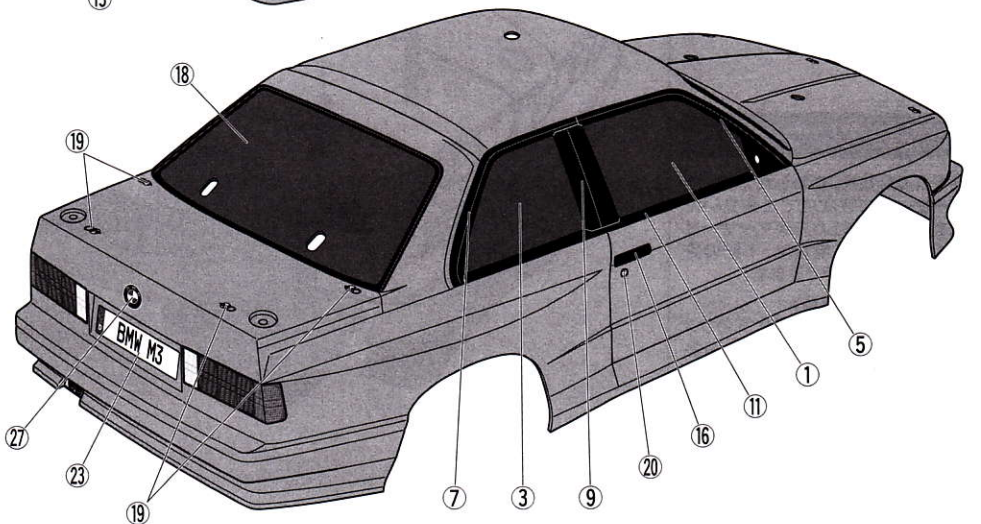
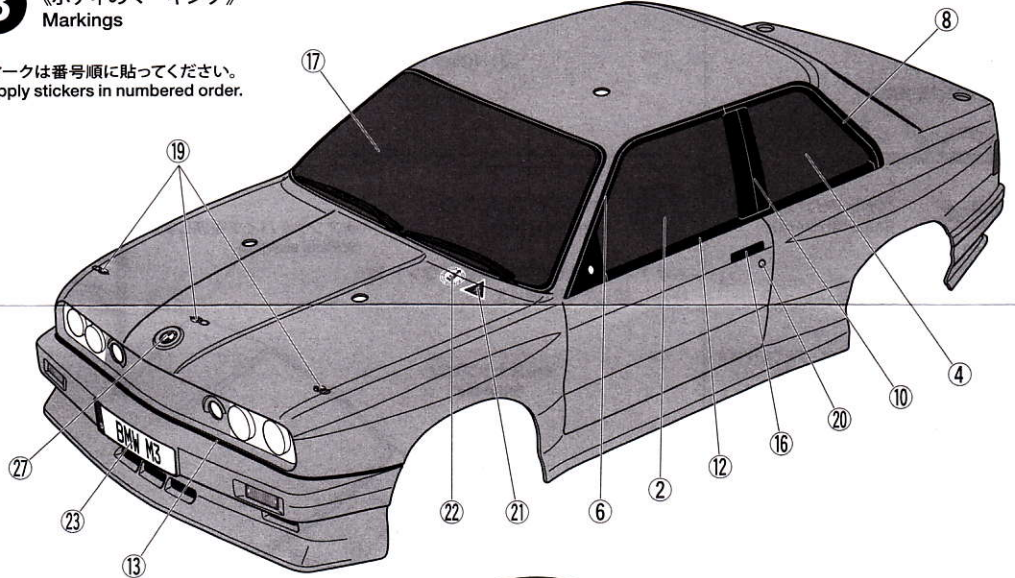
- ① ★ボディを中性洗剤で洗い、よく乾かした後、マスクシールをボディ内側のライト部分にはります。
★Wash the body thoroughly with detergent then allow to air dry. Apply masking seals to headlights from inside.
- ② ボディ内側をスプレー塗装します。スプレー塗装をするときはボディから30cm位はなし、一度に塗らず、数回にわけて塗るとよいでしょう。
★Then spray paint from inside. When painting with spray, apply thin layer of spray paint 2-3 times keeping 30cm distance from body.
- ③ ★塗装終了後にボディ表面の保護フィルムをはがしてください。
★After completion of painting, remove protective film.



3 《ボディのマーキング》

Markings

★マークは番号順に貼ってください。
★Apply stickers in numbered order.



PAINTING

このマークは塗装指示のマークです。ミラーやウイングなどのプラスチック部品の塗装にはプラスチック用塗料をお使いください。

This mark denotes numbers for Tamiya Paint colors. Paint plastic parts (side mirrors and rear wing) using plastic paint.

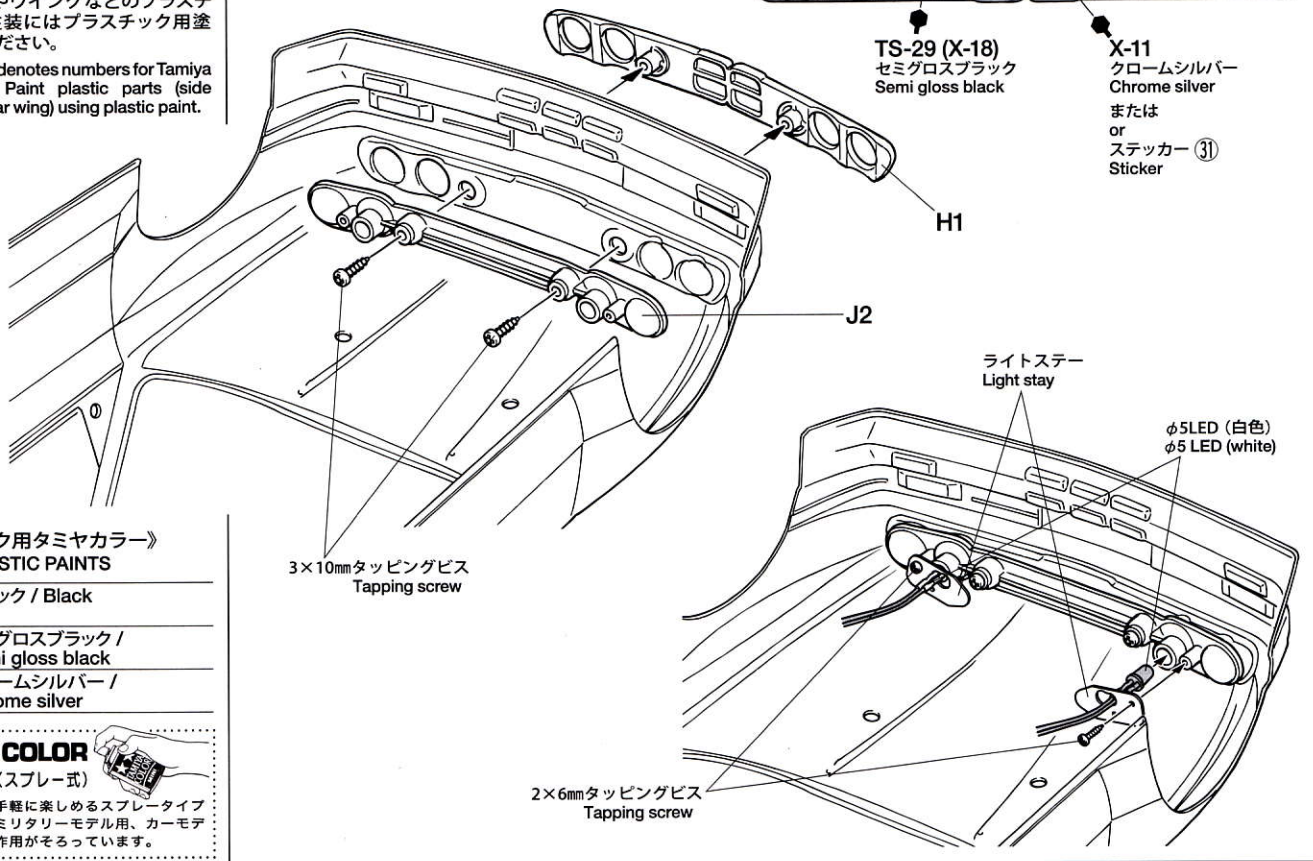
4 《フロントグリルの取り付け》 Attaching front grille

《H1》



TS-29 (X-18)
セミグロスブラック
Semi gloss black

X-11
クロームシルバー
Chrome silver
または
or
ステッカー (31)
Sticker



《プラスチック用タミヤカラー》 TAMIYA PLASTIC PAINTS

- TS-14 ●ブラック / Black (X-1)
- TS-29 ●セミグロスブラック / (X-18) Semi gloss black
- X-11 ●クロームシルバー / Chrome silver

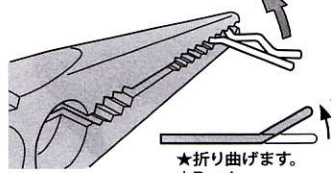
TAMIYA COLOR

タミヤカラー(スプレー式)
美しい塗装が手軽に楽しめるスプレータイプの塗料です。ミリタリーモデル用、カーモデル用、一般工作用がそろっています。

TAMIYA COLOR

タミヤカラー(アクリル塗料ミニ)
滑らかな筆使いに加え、筆ムラや湿気によるカブリがほとんどないのが特長の水性塗料。使いやすい10ml入りで、もちろんスプレー塗装もOK。

《スナップピンの折り曲げ》 MODIFYING SNAP PINS

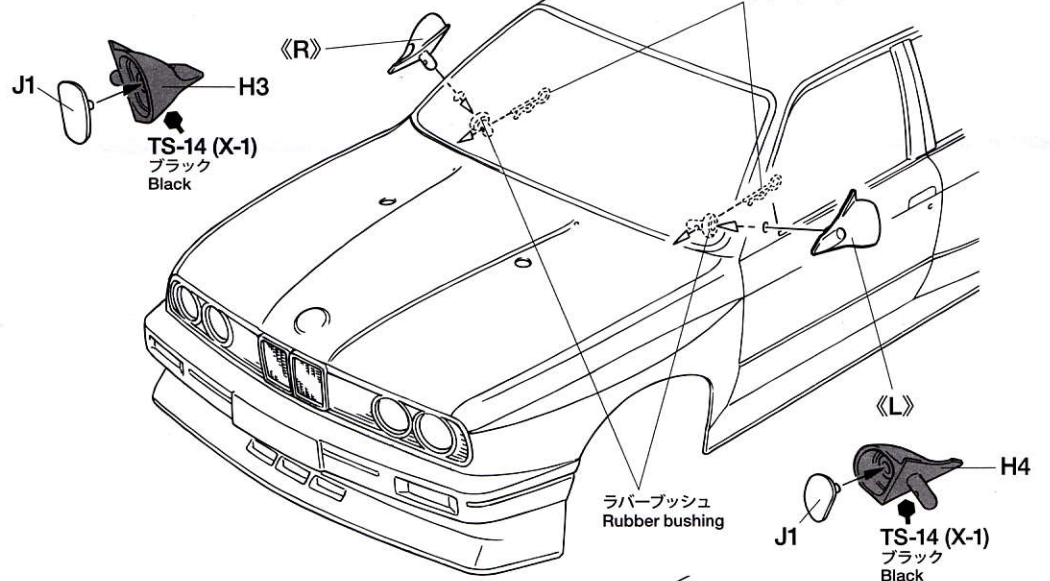


★折り曲げます。
★Bend.

★ボディをとめるスナップピンは折り曲げて使います。
★Bend snap pins as shown.

5 《ミラー、ウイングの取り付け》 Attaching side mirrors and rear wing

《R》

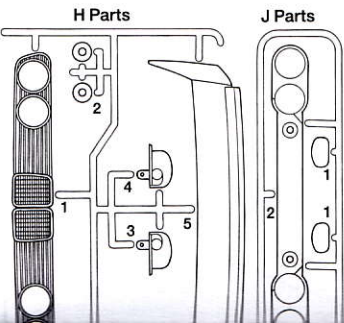


TS-14 (X-1)
ブラック
Black

TS-14 (X-1)
ブラック
Black

PARTS

- ボディ×1
Body
- H部品×1
H Parts
- J部品×1
J Parts



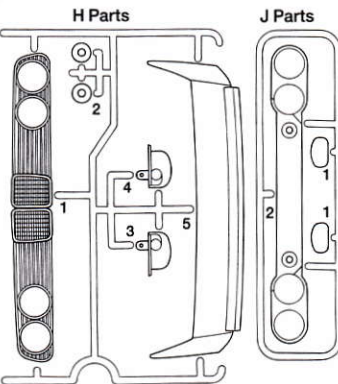
TS-14 (X-1)
ブラック
Black

H5

ボディ
Body

H部品×1
H Parts

J部品×1
J Parts



ステッカー×1
Sticker

《金具袋詰》
METAL PARTS BAG

6mmスナップピン.....×8
Snap pin

スナップピン(小).....×2
Snap pin (small)

ラバーブッシュ×2
Rubber bushing

3×10mmタッピングビス.....×4
Tapping screw

2×6mmタッピングビス.....×2
Tapping screw

ライトステー×2
Light stay

部品請求について

★部品をなくしたり、こわした方は、カスタマーサービス取次店でご注文いただけます。また、当社カスタマーサービスに直接ご注文する場合は、下記の方法でご注文することができます。

①《郵便振替のご利用法》

郵便局の払込用紙の通信欄に下のリストを参考にITEM番号、スケール、製品名、部品名、部品コード、数量を必ずご記入ください。振込人住所欄にはお電話番号もお書きいただき、口座番号・00810-9-1118、加入者名・(株)タミヤでお振込ください。

②《代金引換のご利用法》

パーツ代金に加えて代引き手数料(315円)をご負担いただければ、電話またはホームページより代金引換によるご注文をお受けいたします。

《お問い合わせ番号》

静岡 054-283-0003

東京 03-3899-3765

(静岡へ自動転送)

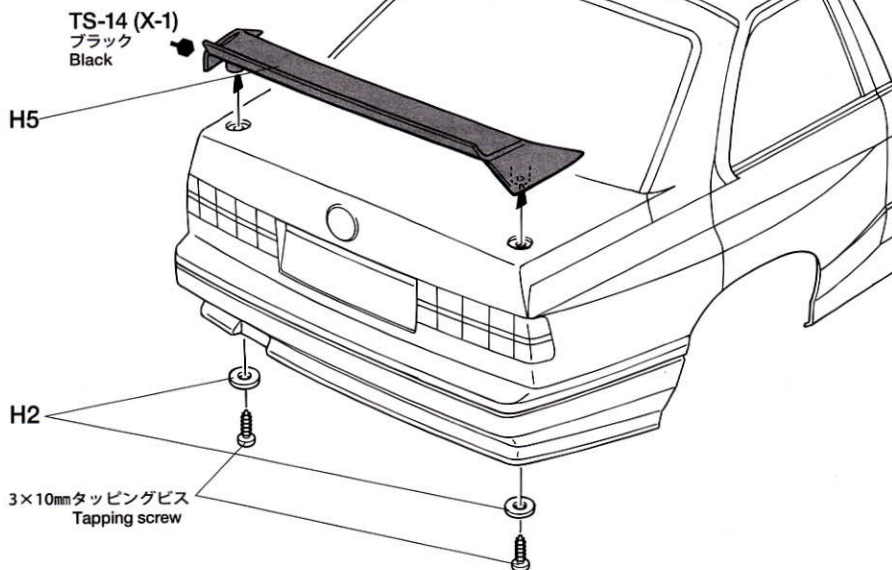
営業時間 平日(月～金曜日)▶8:00～20:00

土、日、祝日 ▶8:00～17:00

●タミヤ・ホームページアドレス
www.tamiya.com

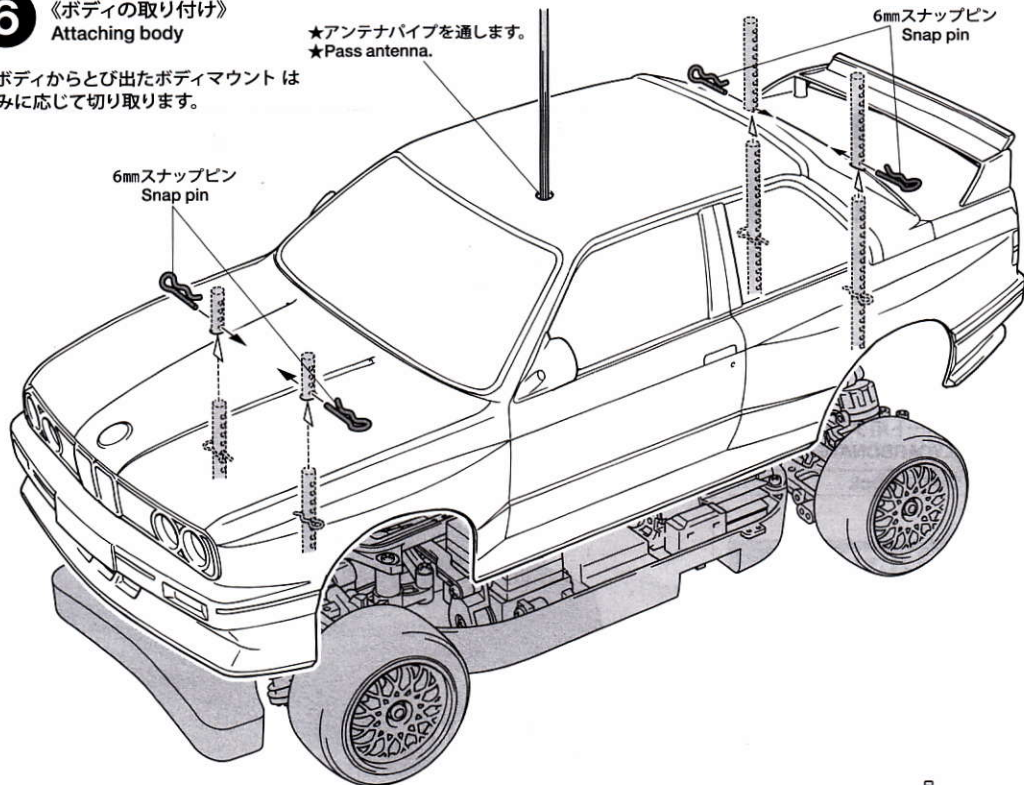
TAMIYA

ブラック
Black



6 《ボディの取り付け》 Attaching body

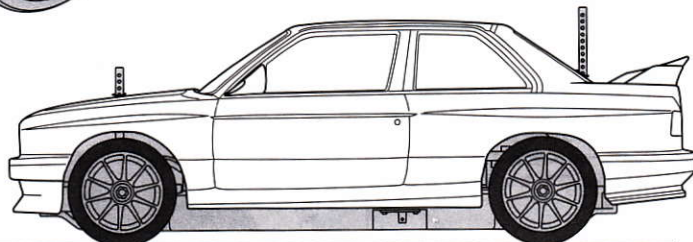
※ボディからとび出たボディマウントは好みに応じて切り取ります。



《ボディの取り付け位置》 Body attachment position

★スナップピンの位置は、ボディがタイヤや路面に接触しない高さに取り付けてください。

★Attach the snap pins ensuring the body does not come in contact with the tires and track surface.



BMW M3 E30 SPORT EVO

ボディパーツ

(TT-01D TYPE-E)

★価格は2010年2月現在のものです。予告なく変更となる場合があります。

部品名	税込価格	本体価格	部品コード
ボディ	2,677円	(2,550円)	11825328
Hパーツ	703円	(670円)	10005455
Jパーツ	493円	(470円)	10115097
ボディ用金具袋詰	546円	(520円)	19440933
ステッカー	1,029円	(980円)	19495611

AFTER MARKET SERVICE CARD

When purchasing replacement parts, please take or send this form to your local Tamiya dealer so that the parts required can be correctly identified. Please note that specifications, availability and price are subject to change without notice.

Parts code

11825328	Body
10005455	H Parts
10115197	J Parts
19440933	Metal Parts Bag (for Body)
19495611	Sticker

BMW M3 Evo Body (11050923)