

RC

1/10th SCALE R/C CAR BODY PARTS SET

BMW M3 GT2 2009



1/10 電動RC4WDレーシングカー BMW M3 GT2 2009

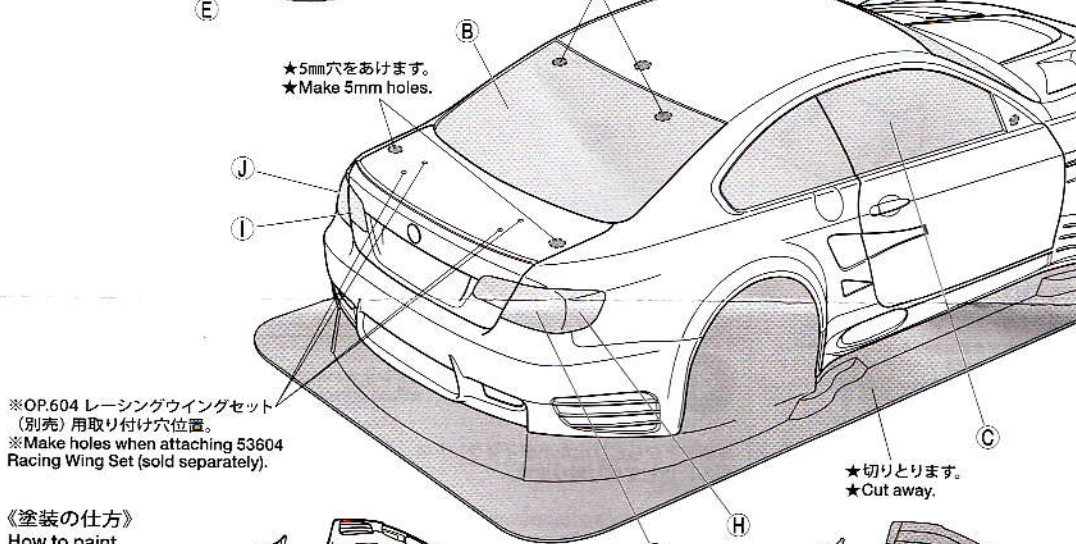
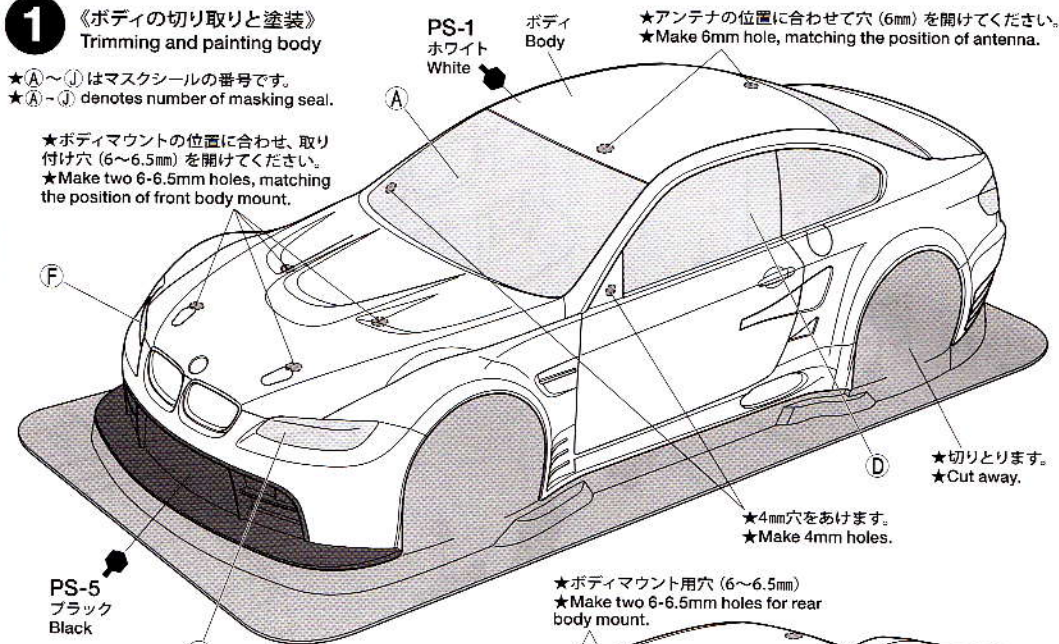


- このボディは、標準タイプ(ホイールベース257mm)のシャーシに使用できます。
- This body can be used with standard type chassis (wheelbase 257mm).

1 《ボディの切り取りと塗装》 Trimming and painting body

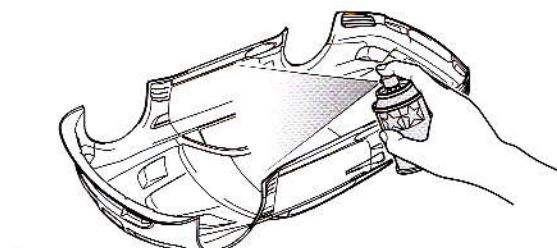
- ★(A)~(J)はマスキングシールの番号です。
- ★(A)~(J) denotes number of masking seal.

- ★ボディマウントの位置に合わせ、取り付け穴(6~6.5mm)を開けてください。
- ★Make two 6-6.5mm holes, matching the position of front body mount.



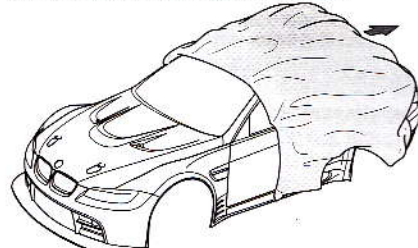
《塗装の仕方》 How to paint

- ★ボディを中性洗剤で洗い、よく乾かした後、マスキングシールを切り出し、ボディ内側のウィンドウ部ライト部や塗り分け部にはります。
★Wash the body thoroughly with detergent then allow to air dry. Cut out masking stickers and mask off windows from inside.



- ★ブラックが乾いたら塗り分けに使ったマスキングをはがしてボディ色をスプレー塗装します。ウィンドウ、ライト部のマスキングシールは残しておきます。
★After black paint has cured, remove masking tape but keep windows and lights masked off, then paint white.

- ★ブラックの部分の内側から塗装します。スプレー塗装の場合は、塗装しない部分を全てマスキングしてください。スプレー塗装はボディから30cm位はなし、一度に塗らず、数回にわけて塗るとよいでしょう。
★Paint black areas from inside. When painting with spray, fully mask off areas not to be painted. Apply thin layer of paint 2-3 times keeping 30cm distance from body.



- ★塗装が乾いたらマスキングシールをはがします。塗装終了後にボディ表面の保護フィルムをはがしてください。
★After paint has dried, remove masking stickers. After completion of painting, remove protective film.

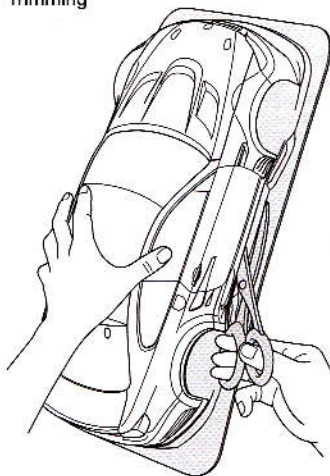
注意

- このキットは組み立てモデルです。作る前にかならず説明書を最後までお読みください。また、小学生などの低年齢の方が組み立てるときは、保護者の方もお読みください。
- 工具の使用には十分注意してください。特にニッパーやナイフなど刃物によるケガや事故に注意してください。
- 接着剤や塗料は、使用する前にそれぞれの注意書きをよく読み、指示に従って正しく使用してください。また、使用するときは室内の換気に十分注意してください。
- 小さなお子様のいる場所での作業はしないでください。工具にさわったり、小さなパーツの飲み込みや、ビニール袋をかぶっての窒息など危険な状況が考えられます。プラくずもきちんとかたづけしてください。

CAUTION

- Read carefully and fully understand the instructions before commencing assembly.
- When assembling this kit, tools including knives are used. Extra care should be taken to avoid personal injury.
- Read and follow the instructions supplied with paints and/or cement, if used (not included in kit).
- Keep out of reach of small children. Children must not be allowed to put any parts in their mouths, or pull vinyl bags over their heads. Sensibly dispose of the leftover parts immediately.

《ボディの切り取り》 Trimming



- ★ハサミやカッターナイフで切り取ります。
- ★Cut off using scissors or a modeling knife.

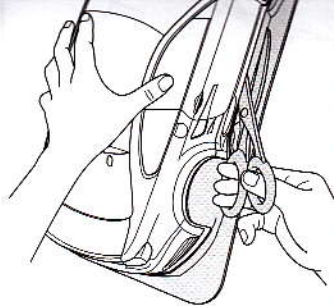
《塗装する前に》

Preparing body for painting

- ★塗装前に中性洗剤で油気をおとした後、よく洗剤分を洗い流して乾かしてください。
- ★Wash the body thoroughly with detergent in order to remove any oil, then rinse well and allow to air dry.

PAINTING

- のマークは塗装指示のマークです。ボディの塗装にはポリカーボネー



★ハサミやカッターナイフで切り取ります。
★Cut off using scissors or a modeling knife.

《塗装する前に》

Preparing body for painting

★塗装前に中性洗剤で油気をおとした後、よく洗剤分を洗い流して乾かしてください。
★Wash the body thoroughly with detergent in order to remove any oil, then rinse well and allow to air dry.

PAINTING

このマークは塗装指示のマークです。ボディの塗装にはポリカーボネート用塗料で内側から塗装してください。ミラーやウイングなどのプラスチック部品の塗装にはプラスチック用塗料をお使いください。

This mark denotes numbers for Tamiya Paint colors. Paint body from inside using polycarbonate paints. Paint plastic parts (side mirrors and rear wing) using plastic paint.

《ポリカーボネート用タミヤカラー》 TAMIYA POLYCARBONATE PAINTS

PS-1 ●ホワイト / White
PS-5 ●ブラック / Black

《プラスチック用タミヤカラー》 TAMIYA PLASTIC PAINTS

TS-26 ●ピュアホワイト / Pure white (X-2)
X-18 ●セミグロスブラック / Semi gloss black

TAMIYA COLOR

ポリカーボネートスプレー(ミニ)
クリヤーボディ用スプレー塗料です。軽く仕上がり、衝突などにもはがれにくいのが特徴。ピン入り塗料の上に重ね塗りできます。

MARKING

《ステッカーの貼り方》

①ステッカー部分は切り抜かれています(抜き加工)ので、カットラインより少し大きめに、台紙ごと切り抜きます。また、指定されているもの以外は番号順に切り取ります。まわりの余分な部分をはがして取り除きます。

②ステッカーの端の部分の部分を少しはがして台紙を切り取ります。台紙はつけたまま、指定された位置にあわせてステッカーを貼ります。

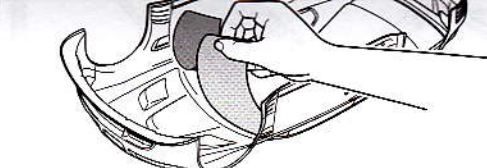
③残った台紙を少しずつはがしながら、場所がずれたり、ステッカーの中に気泡が残らないように注意して貼っていきます。台紙は一度に全部はがさないでください。しわがでたり気泡が残る原因になります。

Stickers

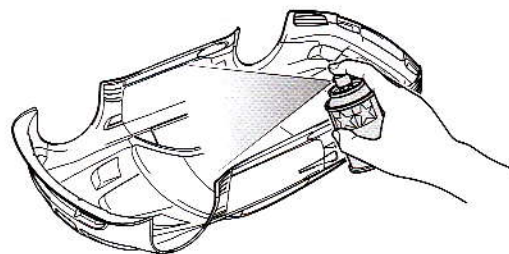
① Stickers have been pre-cut. Cut the sticker with its lining from the sheet in numbered order unless indicated otherwise, allowing a slight border. Peel off the material surrounding the sticker.

② Slightly peel away one end of the lining and position the sticker on the body.

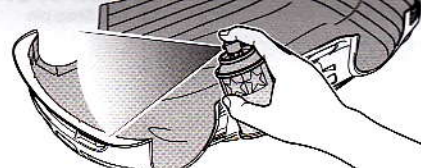
③ Slowly remove the remaining lining while checking sticker position. Do not completely remove lining prior to application as this may cause unwanted air bubbles and creases.



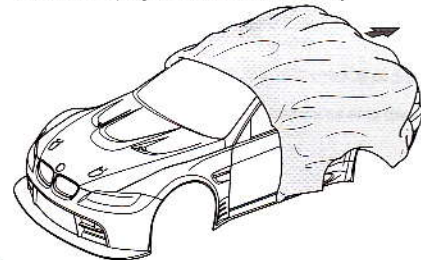
① ★ボディを中性洗剤で洗い、よく乾かした後、マスクシールを切り出し、ボディ内側のウインドウ部ライト部や塗り分け部にはります。
★Wash the body thoroughly with detergent then allow to air dry. Cut out masking stickers and mask off windows from inside.



③ ★ブラックが乾いたら塗り分けに使ったマスキングをはがしてボディ色をスプレー塗装します。ウインドウ、ライト部のマスクシールは残しておきます。
★After black paint has cured, remove masking tape but keep windows and lights masked off, then paint white.



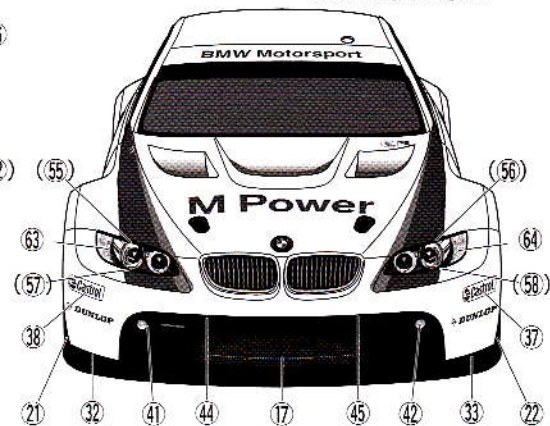
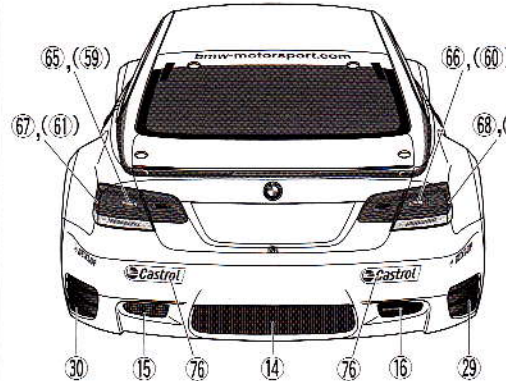
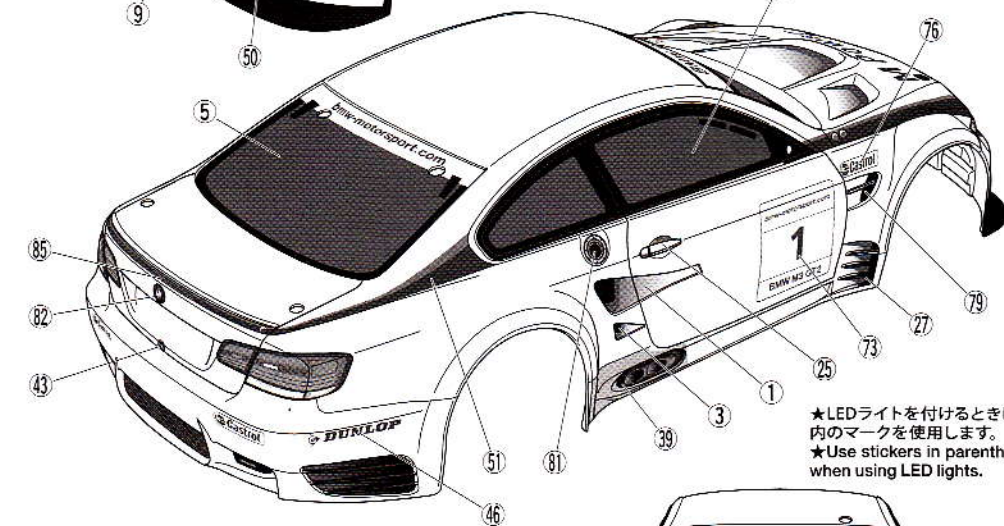
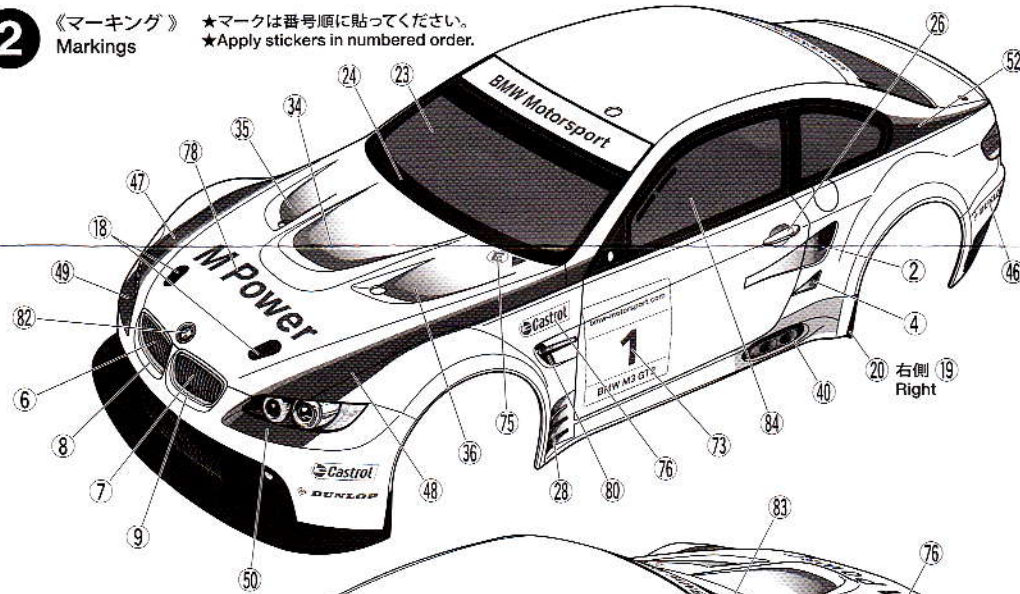
② ★ブラックの部分を内側から塗装します。スプレー塗装の場合は、塗装しない部分を全てマスキングしてください。スプレー塗装はボディから30cm位はなし、一度に塗らず、数回にわけて塗るとよいでしょう。
★Paint black areas from inside. When painting with spray, fully mask off areas not to be painted. Apply thin layer of paint 2-3 times keeping 30cm distance from body.



④ ★塗装が乾いたらマスクシールをはがします。塗装終了後にボディ表面の保護フィルムをはがしてください。
★After paint has dried, remove masking stickers. After completion of painting, remove protective film.

2 《マーキング》
Markings

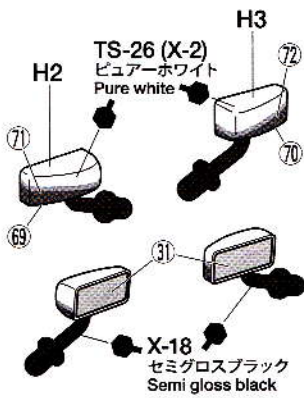
★マークは番号順に貼ってください。
★Apply stickers in numbered order.



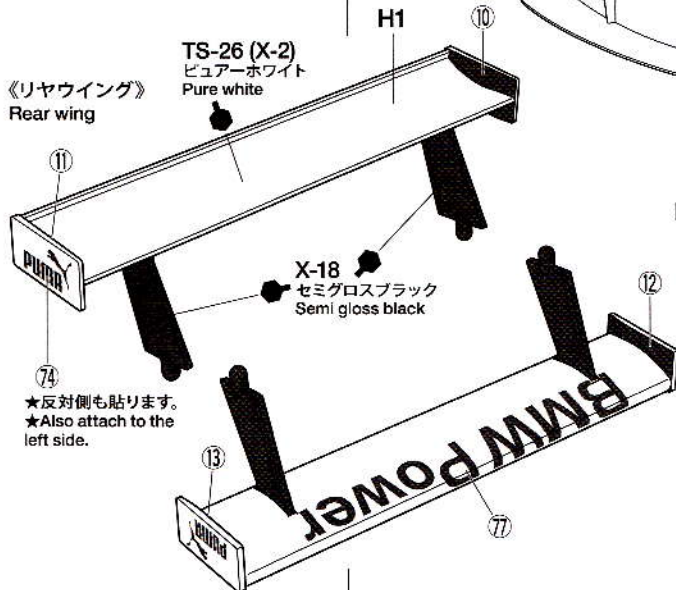
★LEDライトを付けるときは()内のマークを使用します。
★Use stickers in parenthesis () when using LED lights.

3

《サイドミラー》
Side mirrors



《リアウイング》
Rear wing



TAMIYA COLOR

タミヤカラー (スプレー式)

美しい塗装が手軽に楽しめるスプレータイプの塗料です。ミニタミーモデル用、カーモデル用、一般工作用がそろっています。

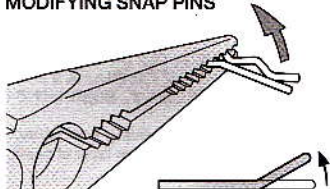
TAMIYA COLOR

タミヤカラー (アクリル塗料ミニ)

滑らかな筆使いに加え、筆ムラや湿気によるカブリがほとんどないのが特長の水性塗料。使いやすい10ml入りで、もちろんスプレー塗装もOK。

4

《スナップピンの折り曲げ》
MODIFYING SNAP PINS



★折り曲げます。
★Bend.

★ボディをとめるスナップピンは折り曲げて使います。

★Bend snap pins as shown.

PARTS

ボディ×1

Body

H部品×1

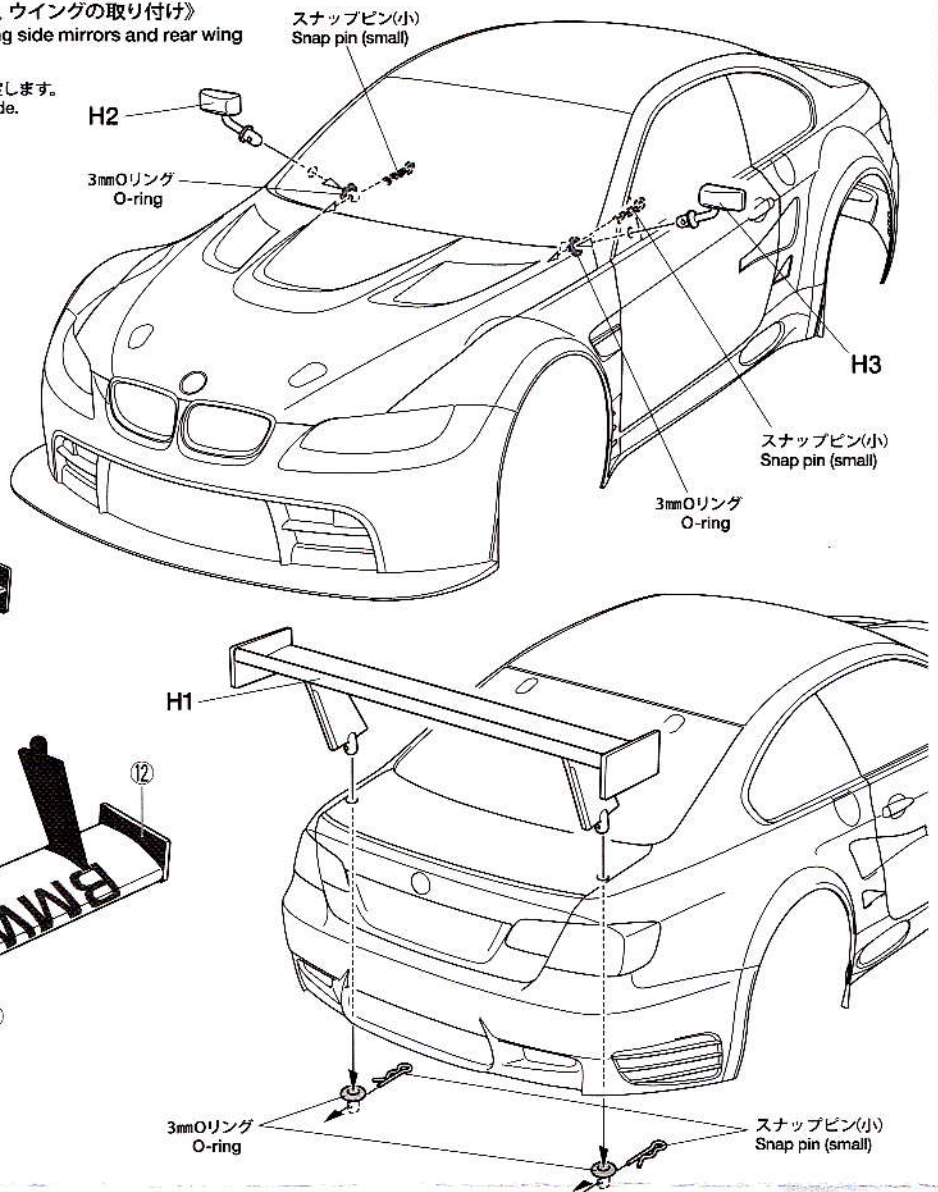
H Parts

3

《ミラー、ウイングの取り付け》

Attaching side mirrors and rear wing

★ボディ内側で固定します。
★Secure from inside.



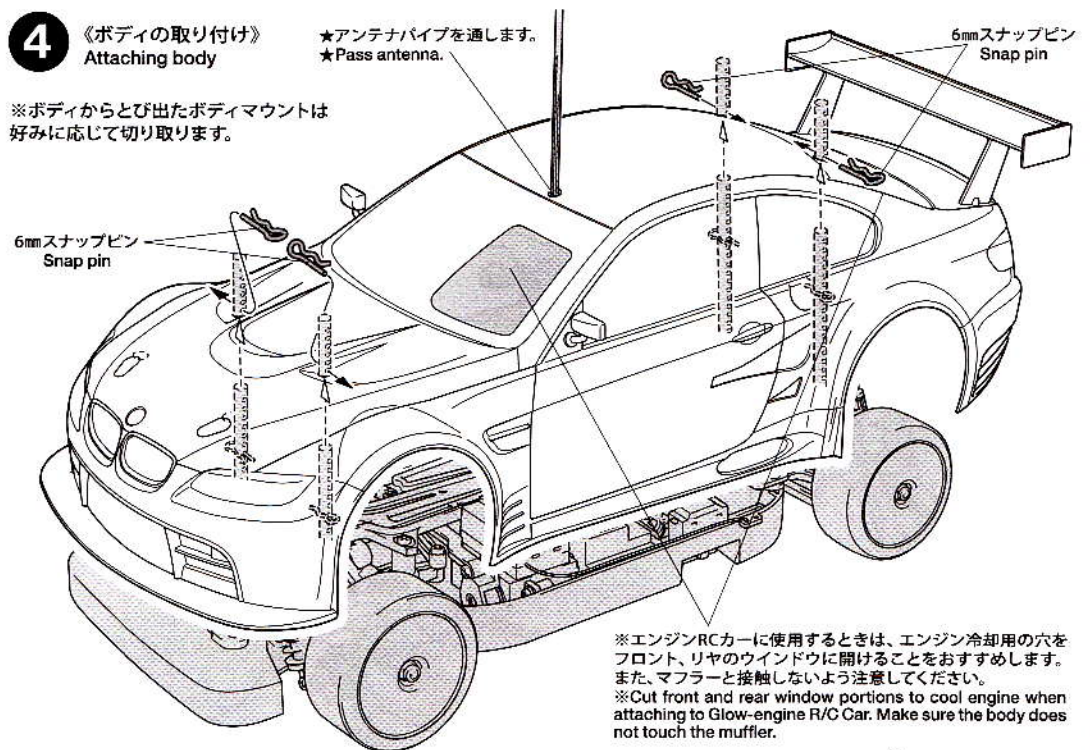
4

《ボディの取り付け》

Attaching body

★アンテナパイプを通します。
★Pass antenna.

※ボディからとび出たボディマウントは好みに応じて切り取ります。



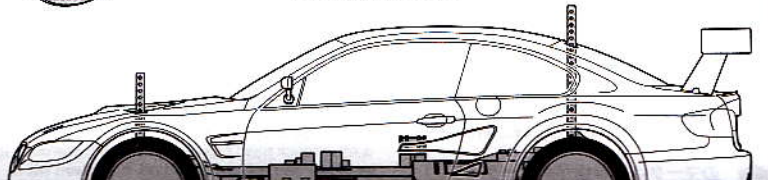
※エンジンRCカーに使用するときには、エンジン冷却用の穴をフロント、リアのウィンドウに開けることをおすすめします。また、マフラーと接触しないよう注意してください。
※Cut front and rear window portions to cool engine when attaching to Glow-engine R/C Car. Make sure the body does not touch the muffler.

《ボディの取り付け位置》

Body attachment position

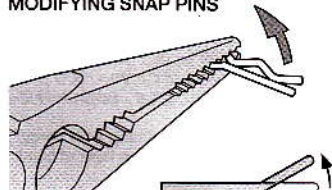
★スナップピンの位置は、ボディがタイヤや路面に接触しない高さに取り付けてください。

★Attach the snap pins ensuring the



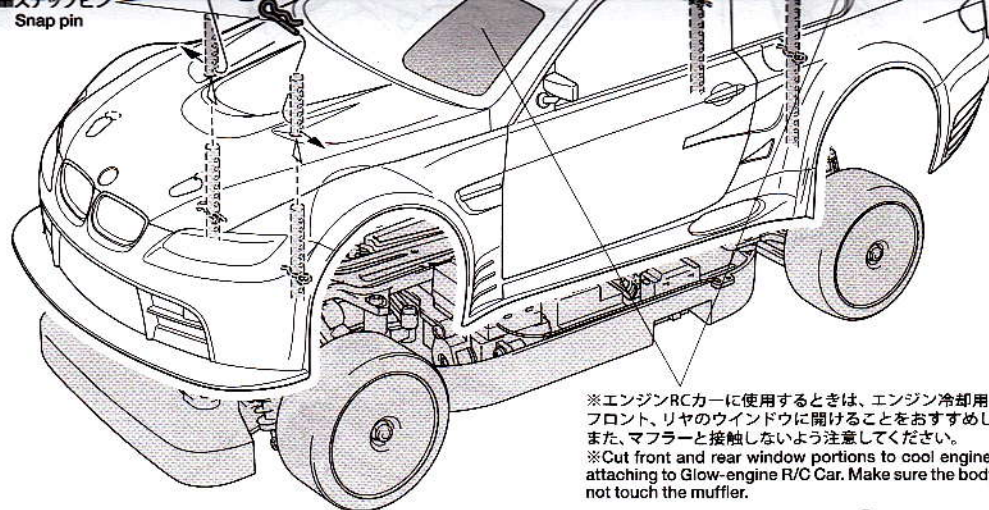
4

《スナップピンの折り曲げ》
MODIFYING SNAP PINS



★折り曲げます。
★Bend.

★ボディをとめるスナップピンは折り曲げて使います。
★Bend snap pins as shown.



※エンジンRCカーに使用するときには、エンジン冷却用の穴をフロント、リアのウィンドウに開けることをおすすめてします。また、マフラーと接触しないよう注意してください。
※Cut front and rear window portions to cool engine when attaching to Glow-engine R/C Car. Make sure the body does not touch the muffler.

PARTS

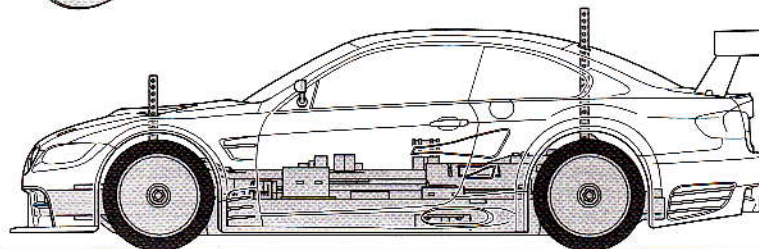
- ボディ×1
Body
- H部品×1
H Parts
- J部品×1
J Parts
- ステッカー×1
Sticker
- マスクシール×1
Masking seal
- LEDストッパー×2
LED stopper

《金具袋詰》
METAL PARTS BAG

- 6mmスナップピン.....×8
Snap pin
- スナップピン (小)×4
Snap pin (small)
- 3mmOリング×4
O-ring
- 2×6mmタッピングビス.....×10
Tapping screw
- 両面テープ (黒・20×120mm)×1
Double-sided tape (black)

《ボディの取り付け位置》
Body attachment position

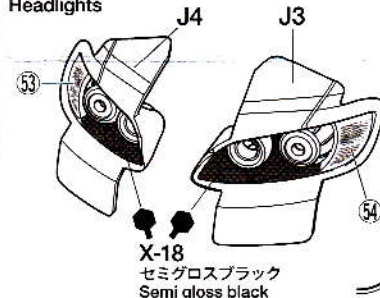
★スナップピンの位置は、ボディがタイヤや路面に接触しない高さに取り付けてください。
★Attach the snap pins ensuring the body does not come in contact with the tires and track surface.



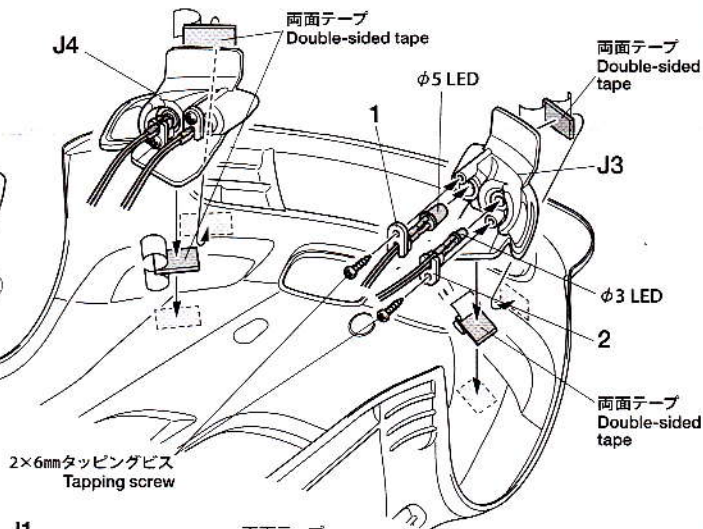
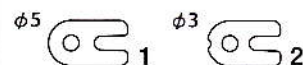
5 《LEDライトの取り付け》
Attaching LED lights

※LEDライトは別に用意してください。キットによってはLEDライトがセットされたキットもあります。
※Use separately available LED lights. Some kits may include LED lights.

《ヘッドライト》
Headlights



《LEDストッパー》
LED stopper



部品請求について

★部品をなくしたり、こわした方は、カスタマーサービス取次店でご注文いただけます。また、当社カスタマーサービスに直接ご注文する場合は、下記の方法でご注文することができます。

①《郵便振替のご利用法》
郵便局の払込用紙の通信欄に下のリストを参考にITEM番号、スケール、製品名、部品名、部品コード、数量を必ずご記入ください。振込人住所欄にはお電話番号もお書きいただき、口座番号・00810-9-1118、加入者名・(株)タミヤでお振込ください。

②《代金引換のご利用法》
パーツ代金に加えて代引き手数料 (315円) をご負担いただければ、電話またはホームページより代金引換によるご注文をお受けいたします。

《お問い合わせ番号》

静岡 054-283-0003
東京 03-3899-3765

(静岡・自動転送)
営業時間 平日 (月~金曜日) ▶ 8:00~20:00
土、日、祝日 ▶ 8:00~17:00

●タミヤ・ホームページアドレス
www.tamiya.com



BMW M3 GT2 2009
スペアボディパーツ

ITEM 51396

★価格は2009年10月現在の物です。予告なく変更となる場合があります。

部品名	税込価格	本体価格	部品コード
ボディ (穴無し)	2,677円	(2,550円)	11825601
Hパーツ	630円	(600円)	19005961
Jパーツ	651円	(620円)	19115265
ボディ用金具袋詰	304円	(290円)	19400436
ステッカー、マスクシール	1,029円	(980円)	19495608

AFTER MARKET SERVICE CARD

When purchasing replacement parts, please take or send this form to your local Tamiya dealer so that the parts required can be correctly identified. Please note that specifications, availability and price are subject to change without notice.

Parts code

11825601	Body
19005961	H Parts
19115265	J Parts
19400436	Metal Parts Bag (for Body)
19495608	Sticker & Masking Seal

51396 RCC BMW M3 GT2 2009 Body (11050916)