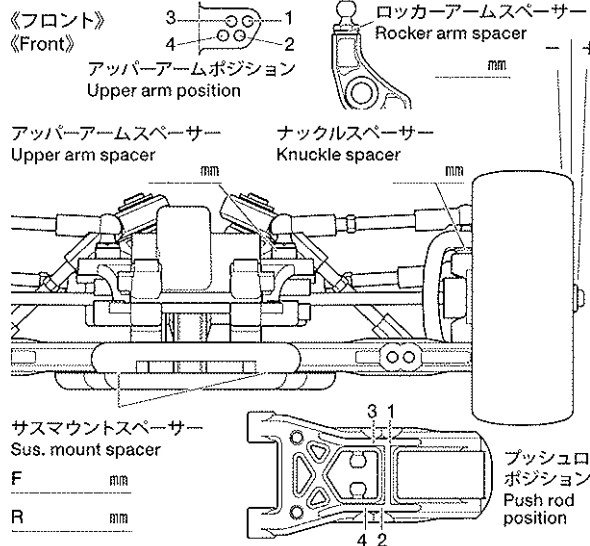


TAMIYA 2 BELT DRIVEN 4WD CHASSIS

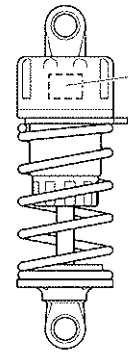
Ver 1.00
SETTING SHEET
セッティングシート

氏名 Name 日付 Date 気温 Air temp. 湿度 Humidity

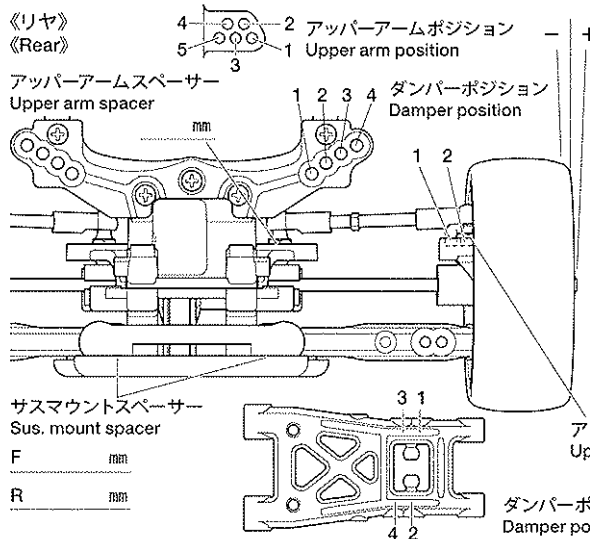
コース Track コースコンディション Track condition 路面温度 Track temp.



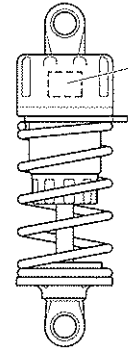
ハブキャリア Hub carrier	°
キャンバー角 Camber angle	°
車高 Ground clearance	mm
リバウンドストローク Rebound stroke	mm
フロントドライブ Front drive	
スタビライザー Stabilizer	S M H
ホイールハブ + スペーサー Wheel hub + Spacer	mm



ダンパー Damper	C.V.A.	TRF(OP)
フォーム Foam	個 Piece(s)	
ピストン Piston	穴 hole(s)	
オイル Oil	番 #	
スプリング Spring		
ダンパーリテーナー Damper retainer		
標準 normal	1mmダウン 1mm down (OP)	
ブッシュロッド Push rod	mm	

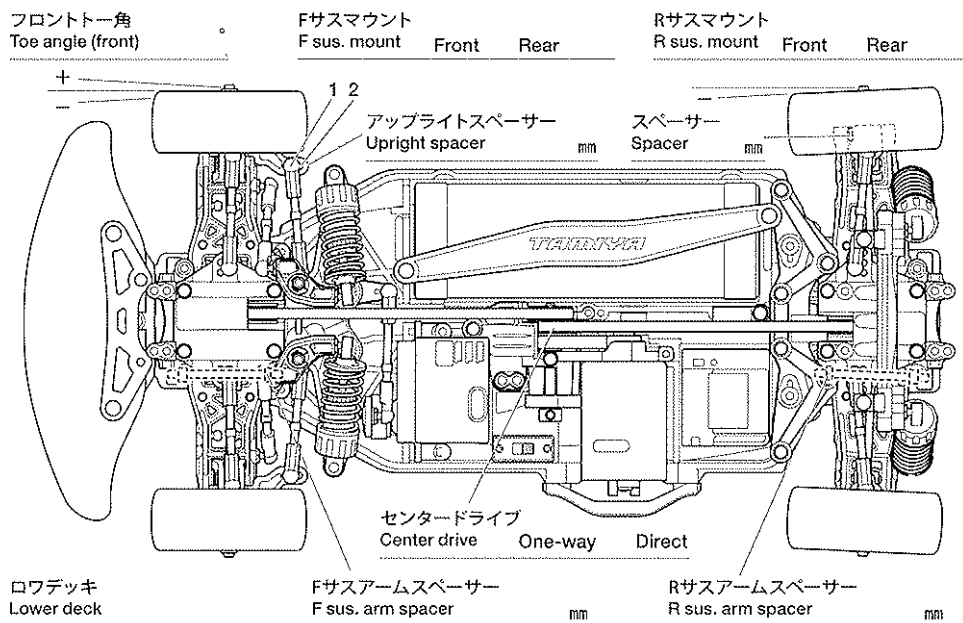


リアアップライト Rear uprights	°
キャンバー角 Camber angle	°
車高 Ground clearance	mm
リバウンドストローク Rebound stroke	mm
スタビライザー Stabilizer	S M H
ホイールハブ + スペーサー Wheel hub + Spacer	mm



ダンパー Damper	C.V.A.	TRF(OP)
フォーム Foam	個 Piece(s)	
ピストン Piston	穴 hole(s)	
オイル Oil	番 #	
スプリング Spring		
ダンパーリテーナー Damper retainer		
標準 normal	1mmダウン 1mm down (OP)	

メモ
Memo



モーター Motor	
スパークギヤ Spur gear	ピニオンギヤ Pinion gear
	T T
バッテリー Battery	
ボディ Body	
ウイング Wing	
タイヤ Tire	
ホイール Wheel	オフセット Off-set
	mm
インナー Tire insert	
ベストラップ Best lap	