

# RC

## 1/10th SCALE R/C CAR BODY PARTS SET

### Ferrari

OFFICIAL LICENSED PRODUCT

Produced under license of Ferrari SpA, FERRARI, the PRANCING HORSE device, all associated signs and distinctive designs are trademarks of Ferrari SpA. The body designs of the Ferrari cars are protected as Ferrari property under design, trademark and patent regulations.

Shell Trade Marks and colour schemes used under license



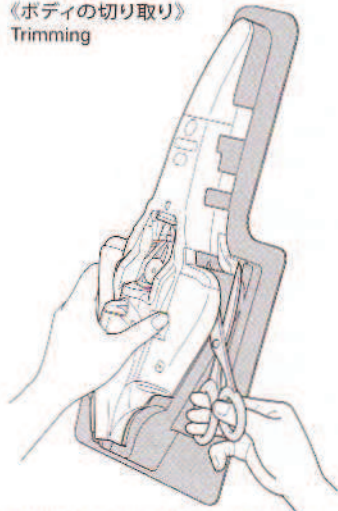
#### 注意

- このキットは組み立てモデルです。作る前にならざる説明書を最後までお読みください。また、小学生などの低年齢の方が組み立てるときは、保護者の方もお読みください。
- 工具の使用には十分注意してください。特にニッパーやナイフなど刃物によるケガや事故に注意してください。
- 接着剤や塗料は、使用する前にそれぞれの注意書きをよく読み、指示に従って正しく使用してください。また、使用するときは室内の換気に十分注意してください。
- 小さなお子様のいる場所での作業はしないでください。工具にさわったり、小さなパーツの飲み込みや、ビニール袋をかぶっての窒息など危険な状況が考えられます。プラくずもきちんとかたづけてください。

#### CAUTION

- Read carefully and fully understand the instructions before commencing assembly.
- When assembling this kit, tools including knives are used. Extra care should be taken to avoid personal injury.
- Read and follow the instructions supplied with paints and/or cement, if used (not included in kit).
- Keep out of reach of small children. Children must not be allowed to put any parts in their mouths, or pull vinyl bags over their heads. Sensibly dispose of the leftover parts immediately.

#### 《ボディの切り取り》 Trimming



- ★ハサミやカッターナイフで切り取ります。
- ★Cut off using scissors or a modeling knife.

#### PAINTING

#### 《塗装する前に》

#### Preparing body for painting

本塗装前に中性洗剤で洗って乾かしてください。

# FERRARI F60

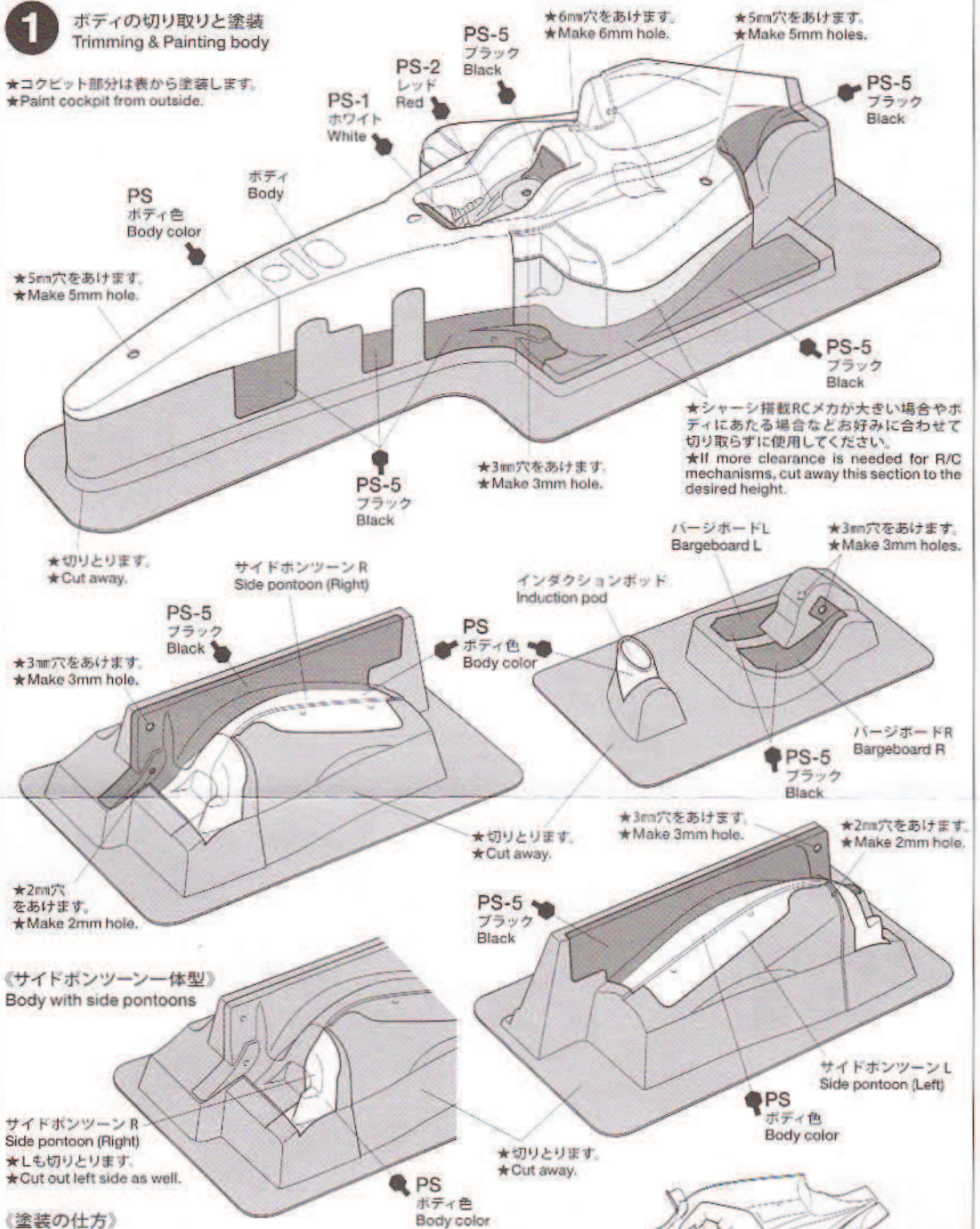
フェラーリ F60  
スペアボディセット

F104  
CHASSIS

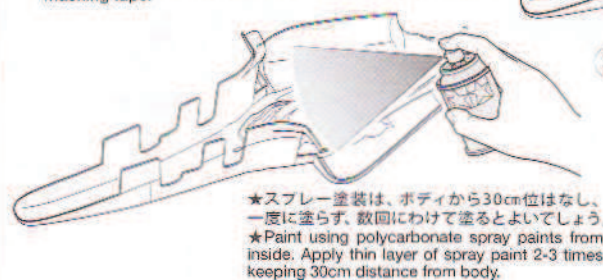


## 1 ボディの切り取りと塗装 Trimming & Painting body

- ★コクピット部分は表から塗装します。
- ★Paint cockpit from outside.



- ★ボディを中性洗剤で洗い、よく乾かした後、ボディ内側からボディ色部分をマスキングテープでマスキングします。
- ★Wash the body thoroughly with detergent then allow to air dry. Mask off areas to be painted in body color with masking tape.



- ★塗装終了後にボディ表面の保護フィルムをはがし、コクピット部分を表からいねいに塗装してください。
- ★Remove protective coating and paint cockpit from outside.

## 2 サイドポンツーンの取り付け

両面テープ

インダクションポッド

★ Wash the body thoroughly with detergent in order to remove any oil, then rinse well and allow to air dry.



このマークは塗装指示のマークです。ボディの塗装にはポリカーボネート用塗料を使い内側から塗装してください。ヘルメットなどのプラスチック部品の塗装にはプラスチック用塗料をお使いください。

● This mark denotes numbers for Tamiya Paint colors. Paint body from inside using polycarbonate paints. Paint plastic parts (helmet) using plastic paint.

《ポリカーボネート用タミヤカラー》  
TAMIYA POLYCARBONATE PAINTS

- PS-1 ● ホワイト / White
- PS-2 ● レッド / Red
- PS-5 ● ブラック / Black

PS  
ボディ色  
Body color

★ ボディ色は限定色PSフライトマイカレッド、または、PS-34 フライトレッドをお使いください。  
★ Use PS-34 Bright red or PS Bright mica red (limited edition color).

《プラスチック用タミヤカラー》  
TAMIYA PLASTIC PAINTS

- TS-26 ● ピュアホワイト / Pure white (X-2)
- TS-19 ● メタリックブルー / Metallic blue

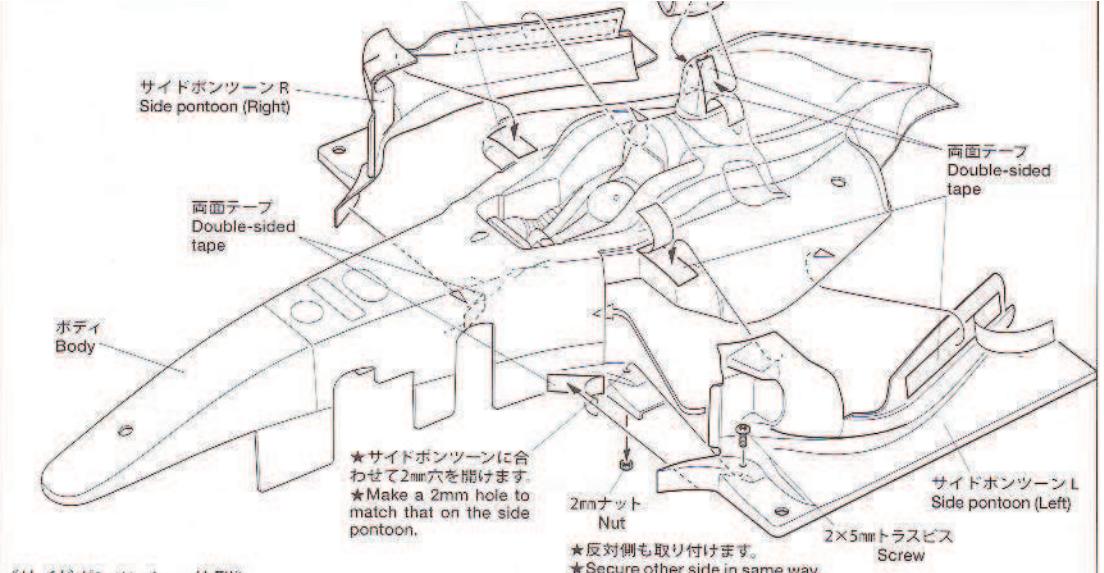
MARKING

《ステッカーの貼り方》

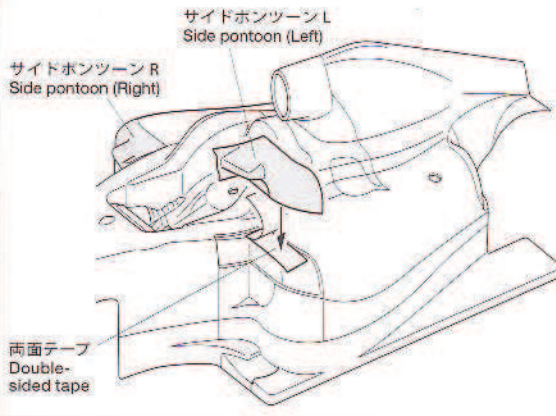
- ① できるだけ余白を残さず、印刷された部分を切り抜いて下さい。番号のついたステッカーは切りとってしまうとまちがえやすいので貼る順に切りとってください。
  - ② 台紙の端の部分を少し切りとり指定された場所にはりあわせて下さい。台紙をつけたまま位置をあわせてください。
  - ③ 少しずつ台紙をはがしながら場所がずれたり、ステッカーの中に気泡が残ったりしないように注意しながら貼ってゆきます。
- 台紙を一度に全部はがしてはることは、しわができたり気泡が残ったりする原因となります。

Stickers

- ① Cut along the edges as close as possible to cut the sticker from the sheet. Cut out stickers in numbered order to prevent confusion.
- ② Slightly peel away one end of the lining and position the sticker on the body.
- ③ Slowly remove the remaining lining while checking sticker position. Do not completely remove lining prior to application as this may cause unwanted air bubbles and creases.



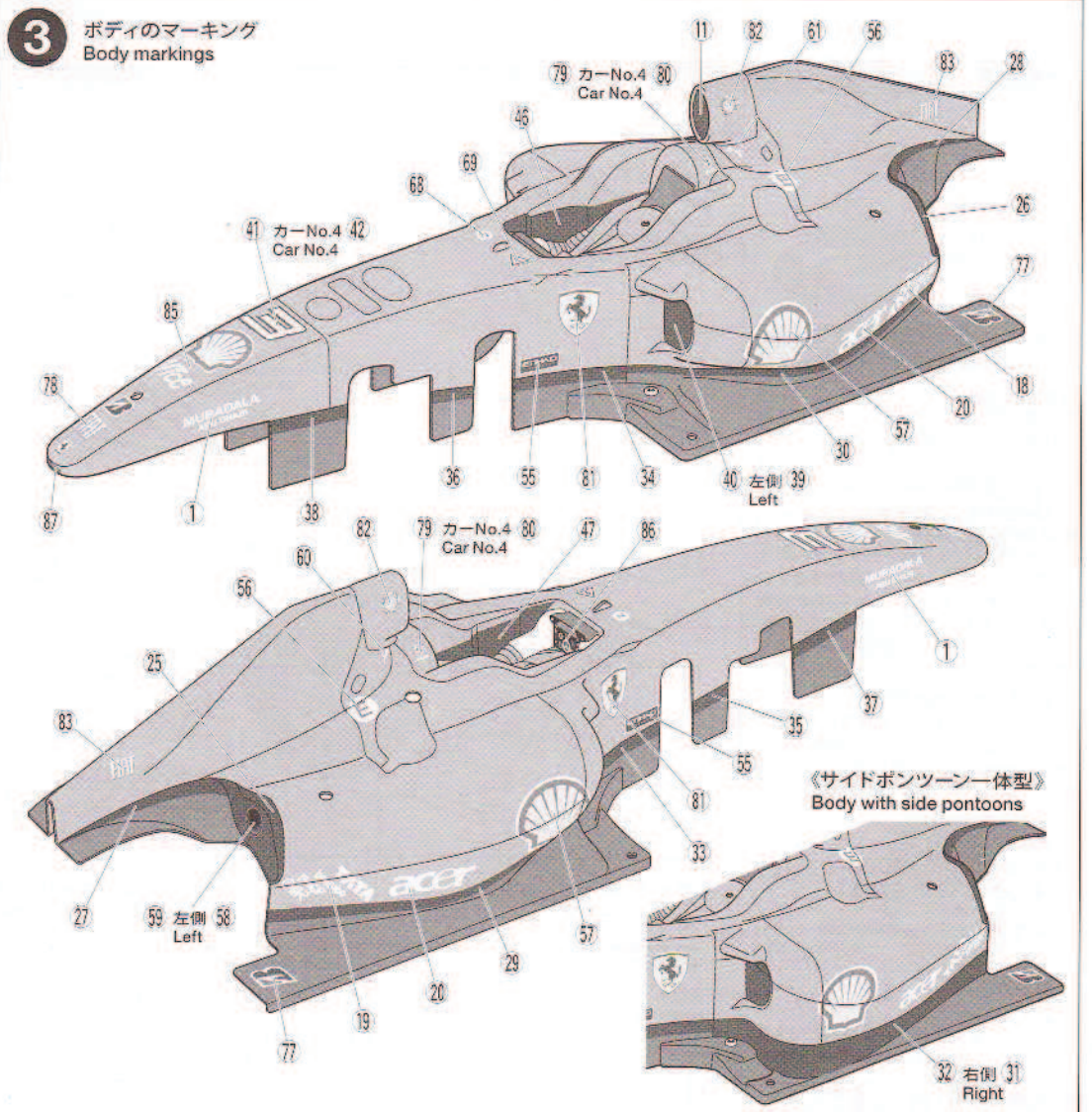
《サイドポンツーン一体型》  
Body with side pontoons



★ サイドポンツーンに合わせて2mm穴を開けます。  
★ Make a 2mm hole to match that on the side pontoon.

★ 反対側も取り付けます。  
★ Secure other side in same way.

★ 両面テープの取り付けに不安な場合は、サイドポンツーンの印に合わせてボディと共に2mm穴をあけ、2x5mmトラスビスと2mmナットで固定してください。  
★ If the attachment is not secure enough, make 2mm holes on the body to match those on the side pontoons and secure with 2x5mm screws and 2mm nuts.



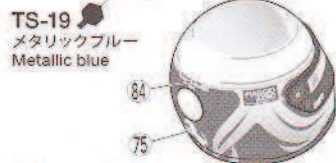
《サイドポンツーン一体型》  
Body with side pontoons

# MARKING

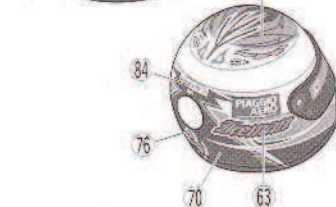
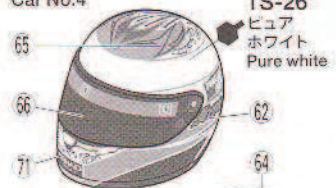
## 《ヘルメット》

Helmet

《カーNo.3》  
Car No.3

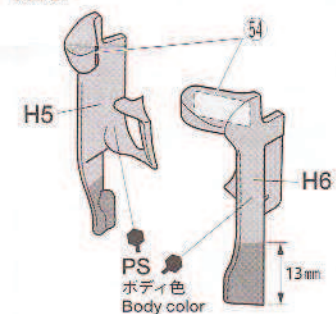


《カーNo.4》  
Car No.4



## 《ミラー》

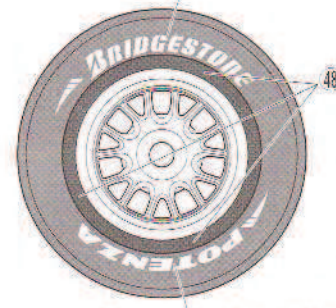
Mirror



## 《ホイール》

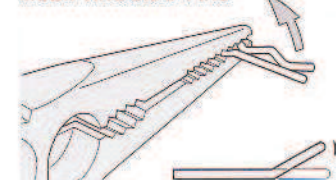
Wheel

左ホイール 14 Left wheel  
右ホイール 15 Right wheel



左ホイール 16 Left wheel  
右ホイール 17 Right wheel

## 《スナップピンの折り曲げ》 MODIFYING SNAP PINS



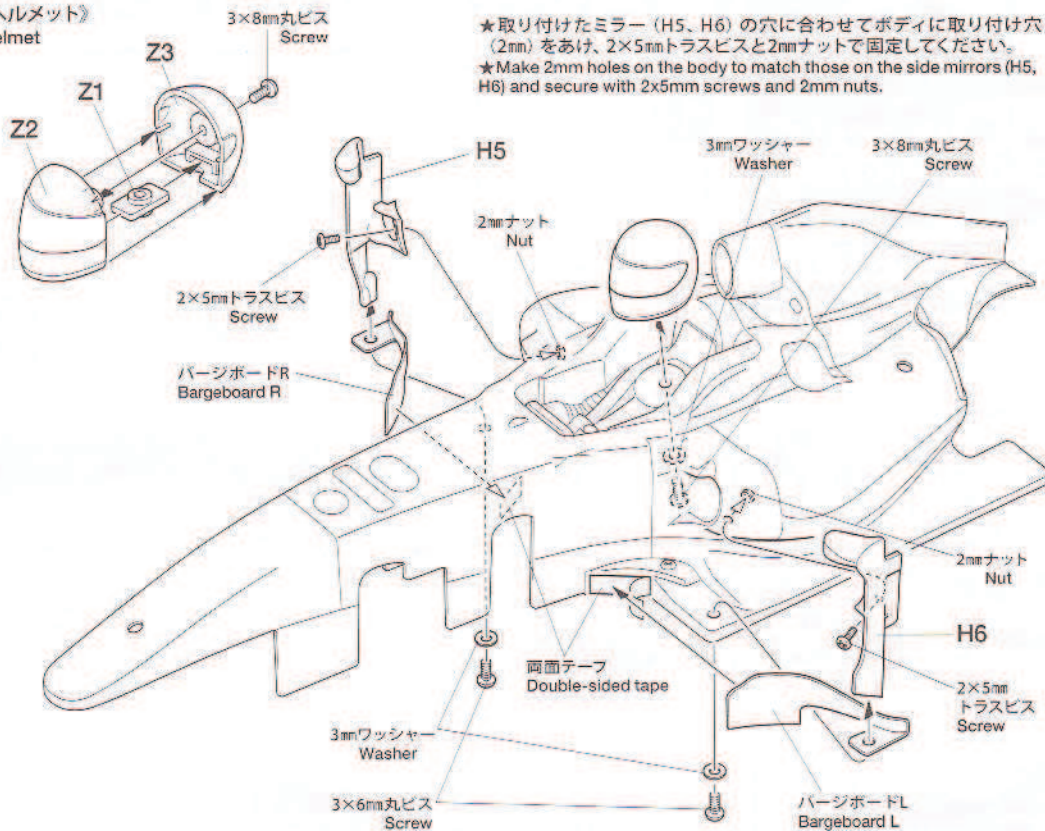
★折り曲げます。  
★Bend.

# 4

ボディパーツの取り付け  
Attaching body parts

★サイドポンツーン一体型の場合では、ミラーとバージボードは取り付けられません。  
★Side mirrors and bargeboards can be attached when using separated side pontoons.

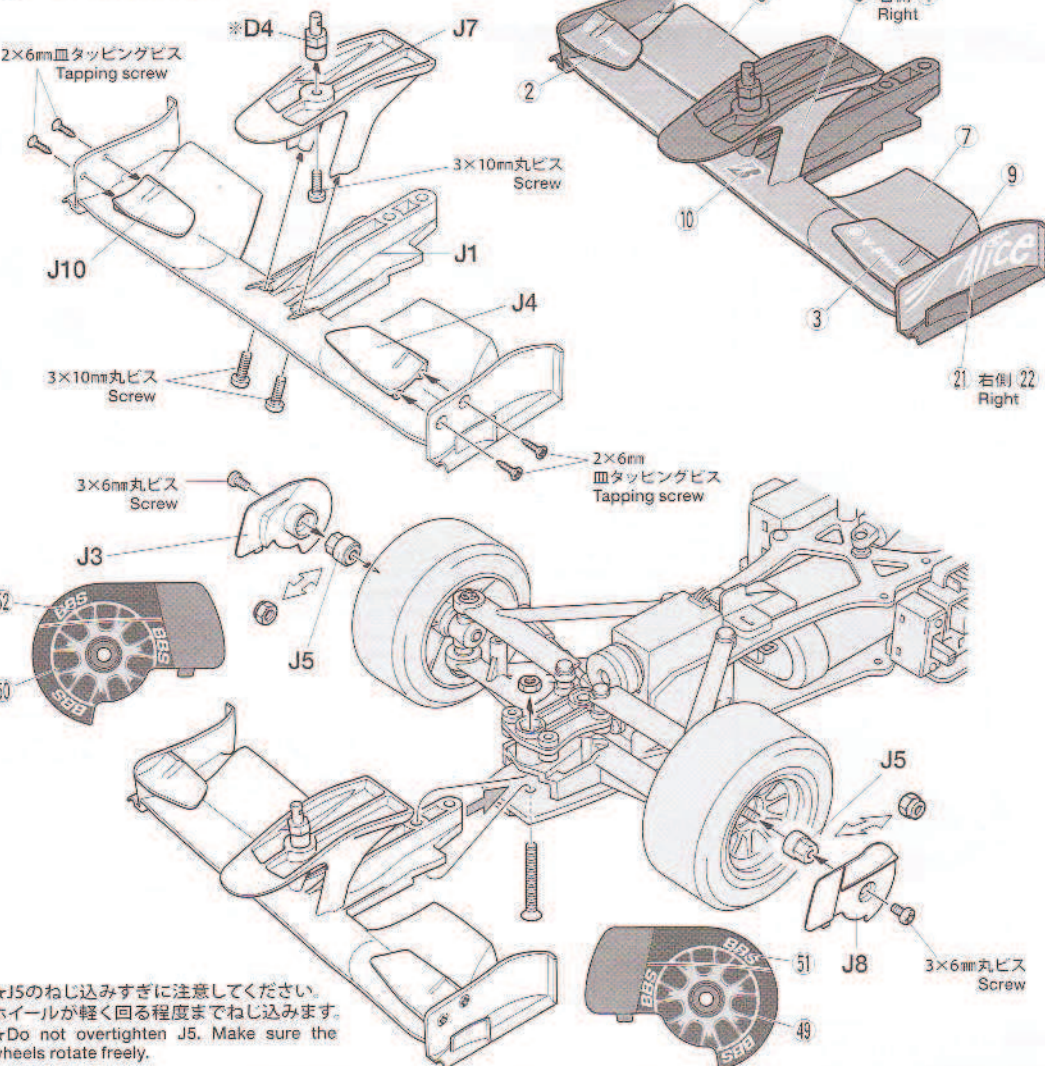
## 《ヘルメット》 Helmet



★取り付けしたミラー (H5, H6) の穴に合わせてボディに取り付け穴 (2mm) をあけ、2x5mmトラスビスと2mmナットで固定してください。  
★Make 2mm holes on the body to match those on the side mirrors (H5, H6) and secure with 2x5mm screws and 2mm nuts.

# 5

フロントウイングの取り付け  
Attaching front wing



★J5のねじ込みすぎに注意してください。  
ホイールが軽く回る程度までねじ込みます。  
★Do not overtighten J5. Make sure the wheels rotate freely.

## 6 リアウイングの取り付け

このパーツを組むためのスナップピンは折り曲げて使います。  
★Bend snap pins as shown.

# PARTS

- ボディ ..... ×1  
Body
- サイドポンツーンL ..... ×1  
Side pontoon (Left)
- サイドポンツーンR ..... ×1  
Side pontoon (Right)
- バargeboard ..... ×1  
Bargeboard
- H部品 ..... ×1  
H Parts
- J部品 ..... ×1  
J Parts
- Z部品 ..... ×1  
Z Parts
- ステッカー ..... ×1  
Sticker

## 《金具袋詰》 METAL PARTS BAG

-  3×10mm丸ビス ..... ×5  
Screw
-  3×8mm丸ビス ..... ×2  
Screw
-  3×6mm丸ビス ..... ×5  
Screw
-  2×5mmトラスビス ..... ×4  
Screw
-  2×6mm皿タッピングビス ..... ×14  
Tapping screw
-  2mmナット ..... ×4  
Nut
-  3mmワッシャー ..... ×3  
Washer

-  スナップピン ..... ×5  
Snap pin

- 両面テープ (18×114mm) ..... ×2  
Double-sided tape

## 部品請求について

★部品をなくしたり、こわした方は、カスタマーサービス取次店でご注文いただけます。また、当社カスタマーサービスに直接ご注文する場合は、下記の方法でご注文することができます。

### ①《郵便振替のご利用法》

郵便局の払込用紙の通信欄に下のリストを参考にITEM番号、スケール、製品名、部品名、部品コード、数量を必ずご記入ください。振込住所欄にはお電話番号もお書きいただき、口座番号・00810-9-1118、加入者名・(株)タミヤでお振込ください。

### ②《代金引換のご利用法》

パーツ代金に加えて代引き手数料 (315円) をご負担いただければ、電話またはホームページより代金引換によるご注文をお受けいたします。

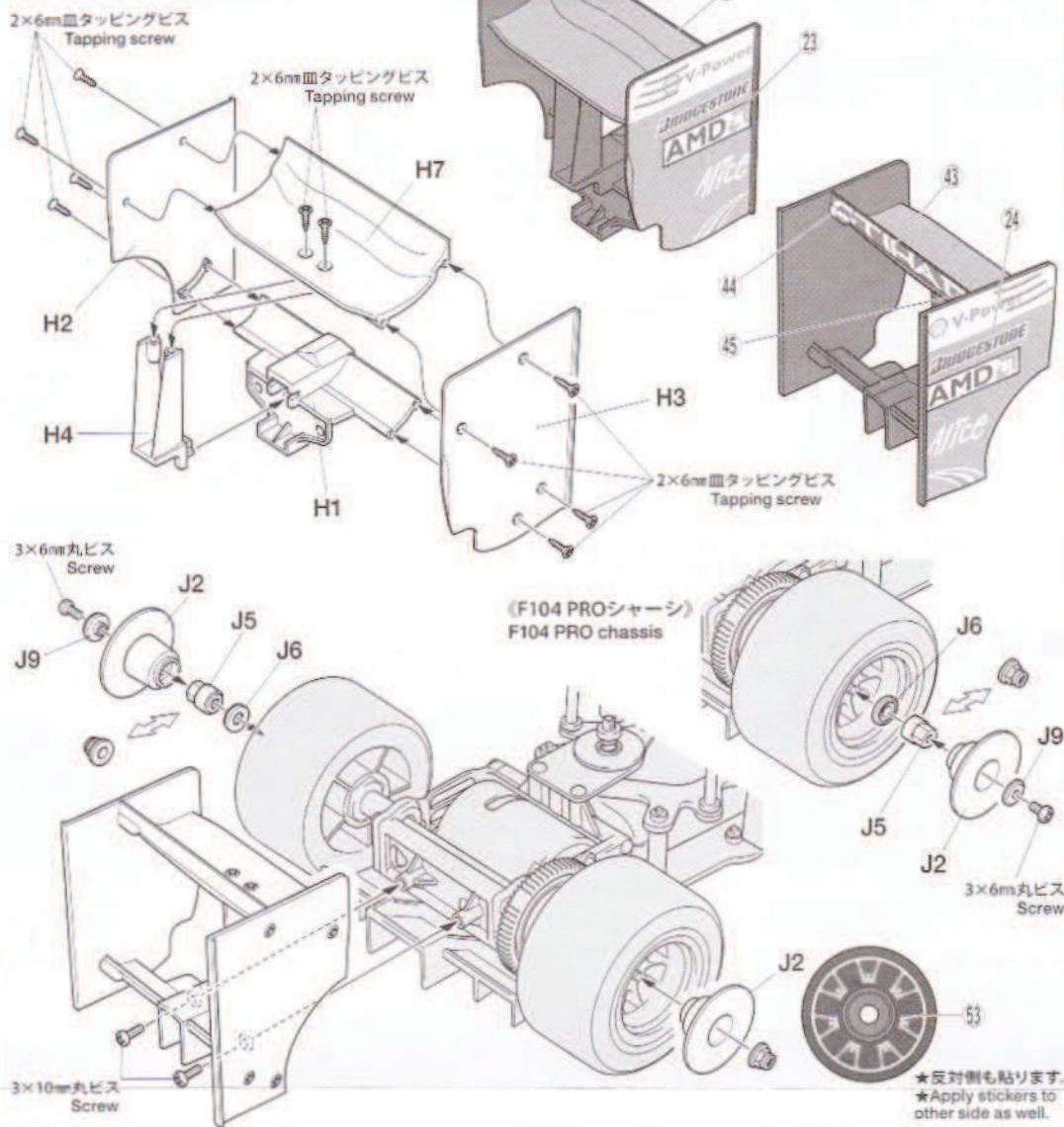
### 《お問い合わせ番号》

静岡 054-283-0003  
東京 03-3899-3765

(特売・急ぎ時対応)

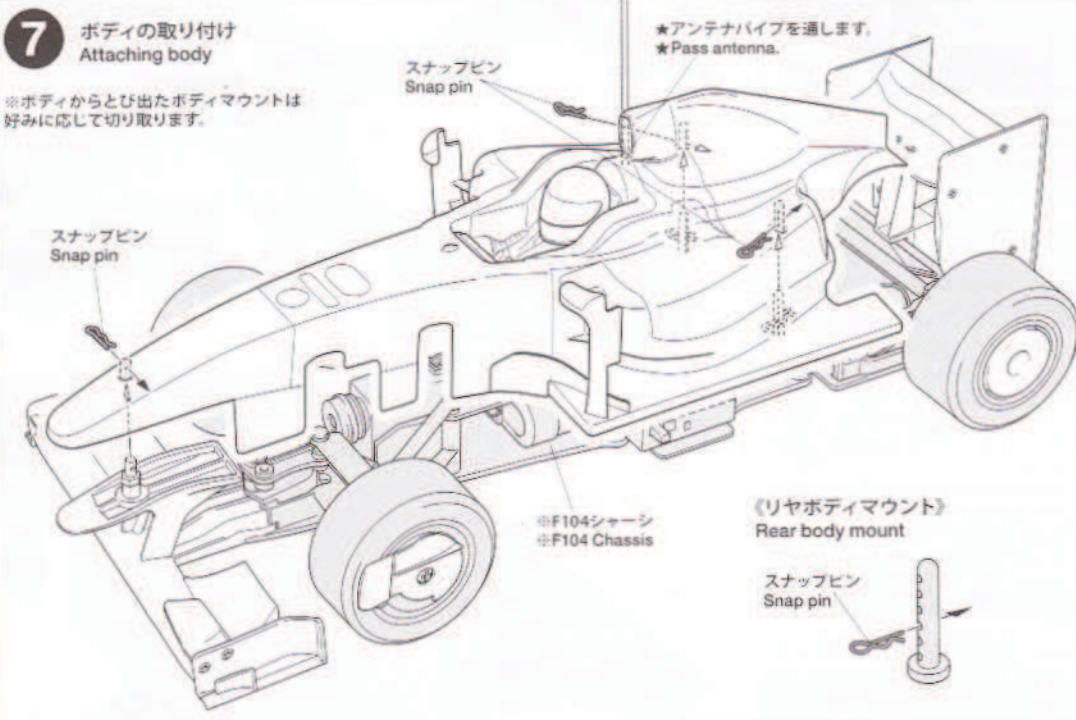
営業時間 平日 (月～金曜日) ▶8:00～20:00  
土、日、祝日 ▶8:00～17:00

●タミヤ・ホームページアドレス  
[www.tamiya.com](http://www.tamiya.com)



## 7 ボディの取り付け Attaching body

※ボディからとび出たボディマウントは好みに応じて切り取ります。



## フェラーリ F60 スペアボディパーツ

ITEM 51397

★価格は2009年11月現在のものです。予告なく変更となる場合があります。

部品名	税込価格	本体価格	部品コード
ボディ、サイドポンツーンL、R、バargeboard	2,677円 (2,550円)		19335559
Hパーツ	903円 (860円)		19005963
Jパーツ	945円 (900円)		19115267
Zパーツ	336円 (320円)		10225055
ボディ用金具袋詰	546円 (520円)		19401484
ステッカー	945円 (900円)		19495613

## AFTER MARKET SERVICE CARD

When purchasing replacement parts, please take or send this form to your local Tamiya dealer so that the parts required can be correctly identified. Please note that specifications, availability and price are subject to change without notice.

Parts code	ITEM 51397
19335559	Body, Side Pontoon L & R, Bargeboard
19005963	H Parts
19115267	J Parts
10225055	Z Parts
19401484	Metal Parts Bag (for Body)
19495613	Sticker