

ABARTH 500 ASSETTO CORSE
1/10 駆動 RC FF レーシングカー
アバルト 500 アセット コルセ



ABARTH
OFFICIAL LICENSED PRODUCT

Product Color License: The Starline, its associated logo and respective design are trademarks of the Official Automobile Site. The logo design of the Abarth is registered as a Group Automobile property under design, trademark and trade dress requirements.

TM, Scale and the Tam Logo (TM) are trademarks or registered trademarks of the Tamami Group. ©2009 Tamami



⚠ **注意**
●このキットは組み立てキットです。作業開始前必ず説明書を最後までお読みください。また、小児などのお客の手の届く範囲には、作業中も必ずお預かりください。
●電気接着剤は十分に硬化してください。硬化に十分な時間が経過するまで、接着剤の塗布は行ってはいけません。
●接着剤を塗布する際は、使用する前にしっかりと混ぜてください。また、使用する際は、必ず換気扇を回して十分に換気してください。換気扇が止まると、有毒な蒸気が発生する場合があります。換気扇が止まると、有毒な蒸気が発生する場合があります。換気扇が止まると、有毒な蒸気が発生する場合があります。
●このキットは組み立てキットです。作業開始前必ず説明書を最後までお読みください。また、小児などのお客の手の届く範囲には、作業中も必ずお預かりください。

⚠ **CAUTION**

●Read carefully and fully understand the instructions before commencing assembly.
●When assembling this kit, tools including knives are used. Extra care should be taken to avoid personal injury.
●Read and follow the instructions included with paints and/or cement, if used (not included in kit).
●Keep out of reach of small children. Children must not be allowed to put any parts in their mouths, or pull string bags over their heads. Sensibly dispose of the leftover parts immediately.

(塗装する前に)
Preparing body for painting

●塗装前に必ず洗剤で油汚れを落とします。水洗いし乾かし紙を置いて乾かしてください。
●Wash the body thoroughly with detergent in order to remove any oil, then rinse well and allow to air dry.



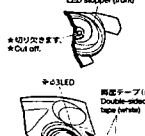
(接着の仕方)
How to paint

●ボディを中塗り処理で洗い、よく乾かした後、マスキングテープを切り取り、ボディ内部のウインドウ、ライト部分に貼ります。
●When the body thoroughly with detergent then allow to air dry. Cut out masking stickers and mask off window and light areas from inside.
●ボディを中塗り処理で洗い、よく乾かした後、マスキングテープを切り取り、ボディ内部のウインドウ、ライト部分に貼ります。
●When the body thoroughly with detergent then allow to air dry. Cut out masking stickers and mask off window and light areas from inside.
●ボディを中塗り処理で洗い、よく乾かした後、マスキングテープを切り取り、ボディ内部のウインドウ、ライト部分に貼ります。
●When the body thoroughly with detergent then allow to air dry. Cut out masking stickers and mask off window and light areas from inside.

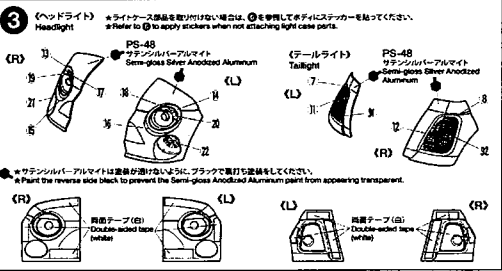
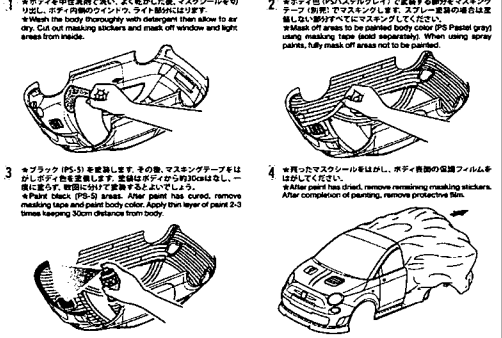
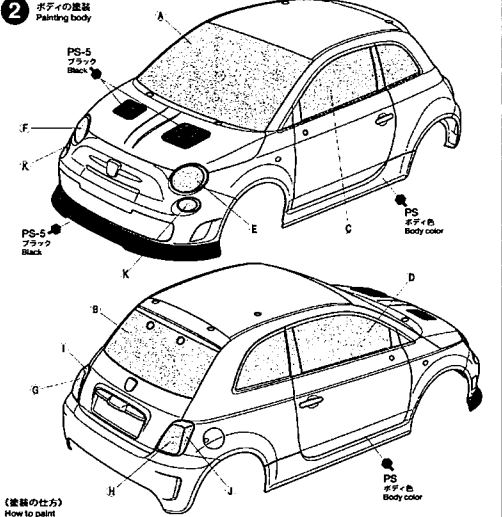
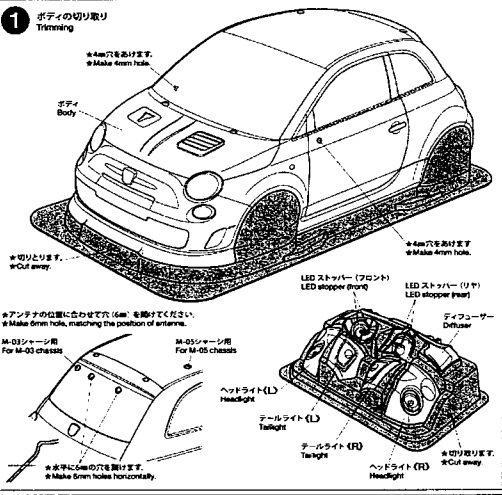
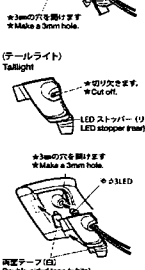
(LEDライトの取り付け)
Attaching LED lights

●LEDライトの取り付けは、図のように行なってください。取り付けは、LEDライトの向きに注意してください。
●Choose LED positions and colors as you like. Attach left and right LEDs symmetrically.
●Parts marked △ are not included in kit.

(ヘッドライト)
Headlight



(テールライト)
Taillight



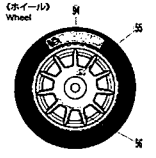
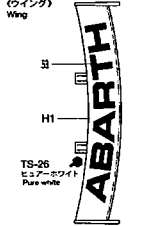
(ポリカーボネート用タミヤカラー)
TAMIYA POLYCARBONATE PAINTS
PS-5 ●ブラック / Black
PS-49 ●サンシルバーアルマイト / Semi-gloss Silver Anodized Aluminum
●ボディ色は標準的なバシクルグレイ、または PS-52 Core gray (マット) または PS-51 Pastel gray (艶消し) を使ってください。

(プラスチック用タミヤカラー)
TAMIYA PLASTIC PAINTS
TS-26 ●ビュールホワイト / Pure white
X-18 ●セミグロスブラック / Semi-gloss black

【ステッカーの貼り方】
 ステッカー部分は切り取られています
 (図を参照)ので、カットラインより少し
 大きめに、仕込みを切り取ります。また、
 指定されているもの以外の番号順
 に切り取ります。まわりの余分な部分を
 はがして取り除きます。
 ステッカーの端の部分を少しはがし
 て余白を切り取ります。余白はつかな
 ず、指定された位置に合わせてステッ
 カーを貼ります。
 残った余白を少しずらすか、
 斜めにずらすか、ステッカーの中に余白
 が残らないように注意して貼っていきま
 す。台紙は一面に全部貼っていただく
 だけで、しわがたまり余白が残る原因
 になります。

Stickers
 1. Stickers have been pre-cut. Cut the
 sticker with its lining from the sheet in
 numbered order unless indicated
 otherwise, allowing a slight border.
 Peel off the material surrounding the
 sticker.
 2. Slightly peel away one end of the
 lining and position the sticker on the
 body.
 3. Slowly remove the remaining lining
 while checking sticker position. Do
 not completely remove lining prior to
 application as this may cause unwar-
 ranted air bubbles and creases.

6 (ウイング)
 Wing



注意
 フロントライト、テールライトは付属
 のマーク3、11、12、13、14、15、16、17、18、19、20、21、22、23、24、25、26、27、28、29、30、31、32、33、34、35、36、37、38、39、40、41、42、43、44、45、46、47、48、49、50、51、52、53、54、55、56、57、58、59、60、61、62、63、64、65、66、67、68、69、70、71、72、73、74、75、76、77、78、79、80、81、82、83、84、85、86、87、88、89、90、91、92、93、94、95、96、97、98、99、100、101、102、103、104、105、106、107、108、109、110、111、112、113、114、115、116、117、118、119、120、121、122、123、124、125、126、127、128、129、130、131、132、133、134、135、136、137、138、139、140、141、142、143、144、145、146、147、148、149、150、151、152、153、154、155、156、157、158、159、160、161、162、163、164、165、166、167、168、169、170、171、172、173、174、175、176、177、178、179、180、181、182、183、184、185、186、187、188、189、190、191、192、193、194、195、196、197、198、199、200、201、202、203、204、205、206、207、208、209、210、211、212、213、214、215、216、217、218、219、220、221、222、223、224、225、226、227、228、229、230、231、232、233、234、235、236、237、238、239、240、241、242、243、244、245、246、247、248、249、250、251、252、253、254、255、256、257、258、259、260、261、262、263、264、265、266、267、268、269、270、271、272、273、274、275、276、277、278、279、280、281、282、283、284、285、286、287、288、289、290、291、292、293、294、295、296、297、298、299、300、301、302、303、304、305、306、307、308、309、310、311、312、313、314、315、316、317、318、319、320、321、322、323、324、325、326、327、328、329、330、331、332、333、334、335、336、337、338、339、340、341、342、343、344、345、346、347、348、349、350、351、352、353、354、355、356、357、358、359、360、361、362、363、364、365、366、367、368、369、370、371、372、373、374、375、376、377、378、379、380、381、382、383、384、385、386、387、388、389、390、391、392、393、394、395、396、397、398、399、400、401、402、403、404、405、406、407、408、409、410、411、412、413、414、415、416、417、418、419、420、421、422、423、424、425、426、427、428、429、430、431、432、433、434、435、436、437、438、439、440、441、442、443、444、445、446、447、448、449、450、451、452、453、454、455、456、457、458、459、460、461、462、463、464、465、466、467、468、469、470、471、472、473、474、475、476、477、478、479、480、481、482、483、484、485、486、487、488、489、490、491、492、493、494、495、496、497、498、499、500、501、502、503、504、505、506、507、508、509、510、511、512、513、514、515、516、517、518、519、520、521、522、523、524、525、526、527、528、529、530、531、532、533、534、535、536、537、538、539、540、541、542、543、544、545、546、547、548、549、550、551、552、553、554、555、556、557、558、559、560、561、562、563、564、565、566、567、568、569、570、571、572、573、574、575、576、577、578、579、580、581、582、583、584、585、586、587、588、589、590、591、592、593、594、595、596、597、598、599、600、601、602、603、604、605、606、607、608、609、610、611、612、613、614、615、616、617、618、619、620、621、622、623、624、625、626、627、628、629、630、631、632、633、634、635、636、637、638、639、640、641、642、643、644、645、646、647、648、649、650、651、652、653、654、655、656、657、658、659、660、661、662、663、664、665、666、667、668、669、670、671、672、673、674、675、676、677、678、679、680、681、682、683、684、685、686、687、688、689、690、691、692、693、694、695、696、697、698、699、700、701、702、703、704、705、706、707、708、709、710、711、712、713、714、715、716、717、718、719、720、721、722、723、724、725、726、727、728、729、730、731、732、733、734、735、736、737、738、739、740、741、742、743、744、745、746、747、748、749、750、751、752、753、754、755、756、757、758、759、760、761、762、763、764、765、766、767、768、769、770、771、772、773、774、775、776、777、778、779、780、781、782、783、784、785、786、787、788、789、790、791、792、793、794、795、796、797、798、799、800、801、802、803、804、805、806、807、808、809、810、811、812、813、814、815、816、817、818、819、820、821、822、823、824、825、826、827、828、829、830、831、832、833、834、835、836、837、838、839、840、841、842、843、844、845、846、847、848、849、850、851、852、853、854、855、856、857、858、859、860、861、862、863、864、865、866、867、868、869、870、871、872、873、874、875、876、877、878、879、880、881、882、883、884、885、886、887、888、889、890、891、892、893、894、895、896、897、898、899、900、901、902、903、904、905、906、907、908、909、910、911、912、913、914、915、916、917、918、919、920、921、922、923、924、925、926、927、928、929、930、931、932、933、934、935、936、937、938、939、940、941、942、943、944、945、946、947、948、949、950、951、952、953、954、955、956、957、958、959、960、961、962、963、964、965、966、967、968、969、970、971、972、973、974、975、976、977、978、979、980、981、982、983、984、985、986、987、988、989、990、991、992、993、994、995、996、997、998、999、1000

9 (スナップピンの折り曲げ)
 Modifying snap pins



ボディアメを定めるスナップピンは折り曲げて
 使います。
 Bend snap pins as shown.

PARTS

- ボディ.....×1
- Body
- ライトケース.....×1
- Light case
- H部品.....×1
- H Parts
- スタックピン.....×1
- Stacker
- スタックカート.....×1
- Stacker
- マスキングテープ.....×1
- Masking tape

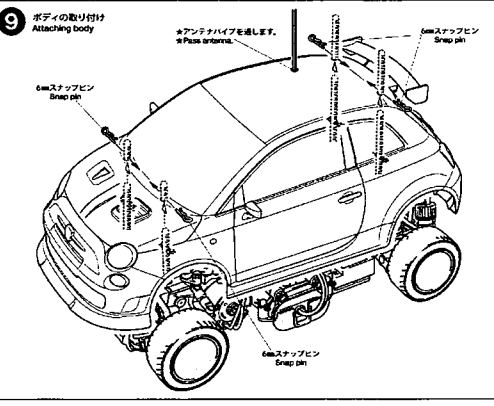
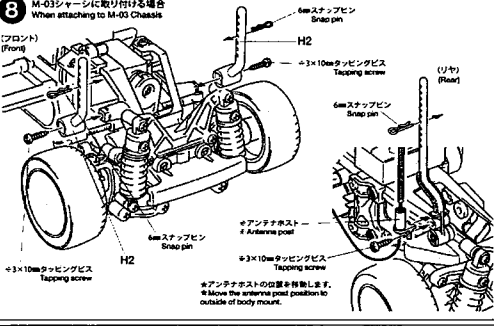
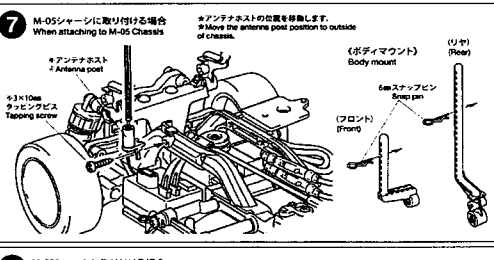
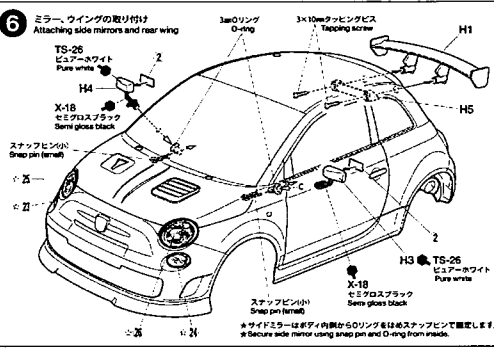
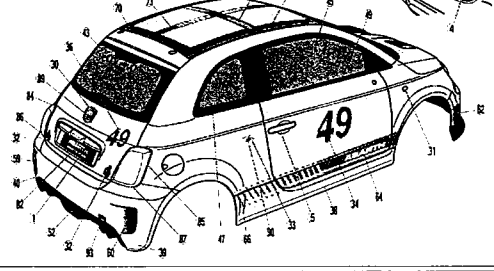
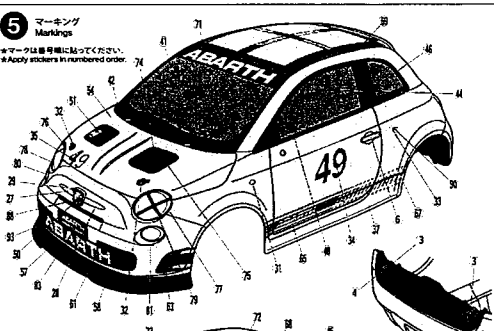
(金具袋)
 METAL PARTS BAG

- 6mm スナップピン.....×8
- Snap pin
- スナップピン(小).....×2
- Snap pin (small)
- 3mm リング.....×2
- O-ring
- 3×10mm タッピングビス.....×2
- Tapping screw
- 両面テープ.....×3
- Double-sided tape

部品請求について

※部品をなくしたり、こわれた方は、カ
 スタマーセンターに電話していただき
 いただけます。また、当社カスタマーセ
 ンターに連絡していただく場合は、下記の方
 法でご注文いただけます。
 1. (郵便購付のご利用)
 郵便用の払込用紙の送り先として以下のリス
 トを必ずにTEL番号、アクセス、郵
 送、送料、送料コード、郵便番号を
 記入ください。郵便入住所にはお
 名前も必ずお書きください。TEL番号
 03(3)671-1111、加入番号 (03) 3452
 でお申し込みください。
 2. (代金引換のご利用)
 1. (代金引換) 代金引換銀行振替 (315
 円) をご用意いただければ、電話または
 ホームページより代金引換によるご注
 文をお願いいたします。

(お問い合わせ番号)
 TEL 054-283-0003
 FAX 054-283-0745
 営業時間 平日 9時~18時(土曜) 9時~12時
 土日 9時~12時



1/10 RC アバルト 500 アセットコルセ
 スペアボディセット (M-05シャーシ) ITEM 51387

※660J20078の別売品です。別々に販売されています。

品名	品番	1箱入	箱数	価格	1箱	価格
ボディ	26789	1箱	1182569	1182569	1182569	1182569
ライトケース	6319	1箱	1182569	1182569	1182569	1182569
Hパーツ	6729	1箱	1905269	1905269	1905269	1905269
金具袋	5449	1箱	1945149	1945149	1945149	1945149
スタッカー (A, B)	12189	1箱	1945149	1945149	1945149	1945149

51387 RC Abarth 500 Asseto Corsa Body (11805899)

AFTER MARKET SERVICE CARD
 When purchasing replacement parts, please take or send this
 form to your local Tamiya dealer so that the parts received can
 be correctly identified. Please note that specifications,
 availability and price are subject to change without notice.