

RC

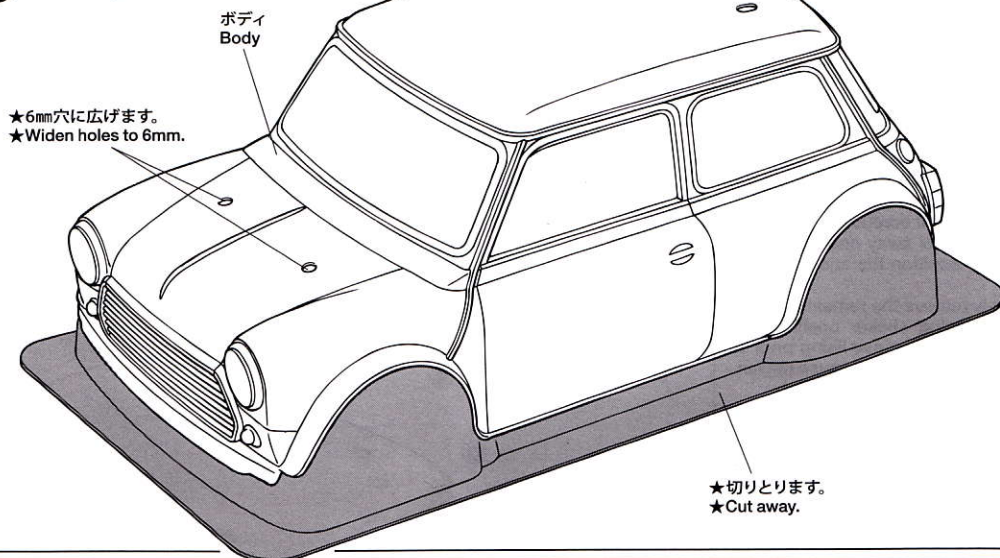
1/10th SCALE
R/C CAR BODY PARTS SET

MINI COOPER RACING

TAMIYA

ミニクーパーレーシング (M-05 Sシャーシ)

M05 CHASSIS

1 ボディの切り取り
Trimming

注意

- このキットは組み立てモデルです。作る前にならず説明書を最後までお読みください。また、小学生などの低年齢の方が組み立てるときは、保護者の方もお読みください。
- 工具の使用には十分注意してください。特にニッパーやナイフなど刃物によるケガや事故に注意してください。
- 接着剤や塗料は、使用前にそれぞれの注意書きをよく読み、指示に従って正しく使用してください。また、使用するときには室内の換気に十分注意してください。
- 小さなお子様のいる場所での作業はしないでください。工具にさわったり、小さなパーツの飲み込みや、ビニール袋をかぶつての窒息など危険な状況が考えられます。プラくずもきちんとかたづけしてください。

CAUTION

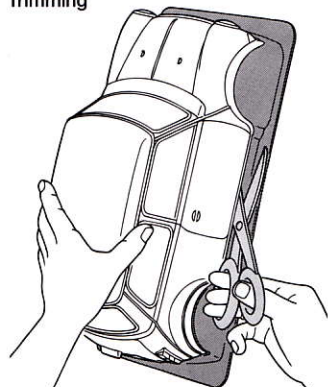
- Read carefully and fully understand the instructions before commencing assembly.
- When assembling this kit, tools including knives are used. Extra care should be taken to avoid personal injury.
- Read and follow the instructions supplied with paints and/or cement, if used (not included in kit).
- Keep out of reach of small children. Children must not be allowed to put any parts in their mouths, or pull vinyl bags over their heads. Sensibly dispose of the leftover parts immediately.

2 ボディの塗装
Painting

ポリカーボネート塗料で好きな色に塗装してください。
Paint using polycarbonate paints.

PS-12
シルバー
Silver《塗装の仕方》
How to paint

- ★ウインドウ部分にマスキールを内側から貼ります。
★Apply masking stickers to corresponding window areas from inside.

マスキール(A)
Masking stickerPS-1
ホワイト
Whiteマスキール(B)
Masking stickerマスキール(F) 右側(D)
Masking sticker Rightマスキール(C) 右側(E)
Masking sticker RightPS-5
ブラック
Black《ボディの切り取り》
Trimming

- ★ハサミやカッターナイフで切り取ります。
★Cut off using scissors or a modeling knife.

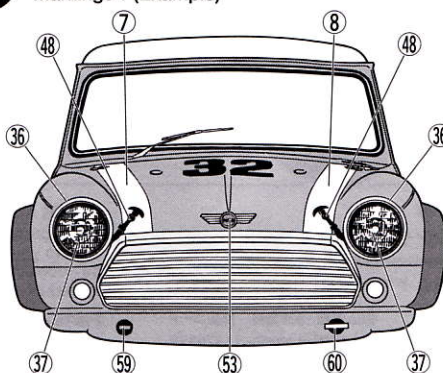
《塗装する前に》

Preparing body for painting

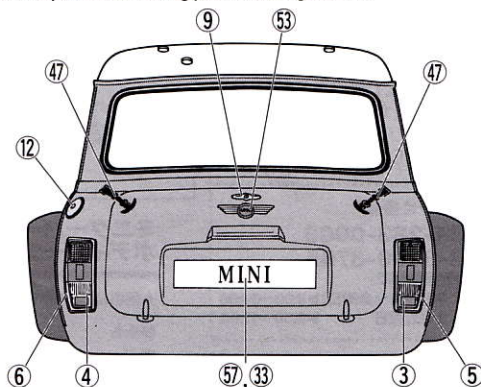
- ★塗装前に中性洗剤で油気をおとします。水洗いをし洗剤分を洗い流して乾かしてください。
- ★Wash the body thoroughly with detergent in order to remove any oil, then rinse well and allow to air dry.

●のマークは塗装指示のマークです。ボディの塗装にはポリカーボネート用塗料を使い内側から塗装してください。

● This mark denotes numbers for Tamiya Paint colors. Paint body from inside using polycarbonate paints.

3 マーキング1 (マーキング例)
Markings 1 (Example)

- ★必ずボディ表面の保護フィルムをはがしてからステッカーを貼ります。
★Remove protective coating prior to adding stickers.



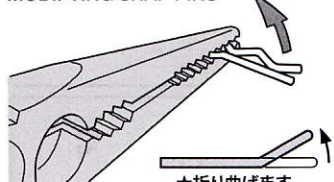
《ステッカーの貼り方》

- ①できるだけ余白を残さずに、印刷された部分を切り抜いて下さい。番号のついたステッカーは切りとってしまうとまちがえやすいので貼る順に切りとってください。
 - ②台紙の端の部分の部分を少し切りとり指定された場所にはりあわせて下さい。台紙をつけたまま位置をあわせてください。
 - ③少しずつ台紙をはがしながら場所がずれたり、ステッカーの中に気泡が残ったりしないように注意しながら貼ってゆきます。
- 台紙を一度に全部はがしてはることは、しわがでたり気泡が残ったりする原因となります。

Stickers

- ① Cut along the edges as close as possible to cut the sticker from the sheet. Cut out stickers in numbered order to prevent confusion.
- ② Slightly peel away one end of the lining and position the sticker on the body.
- ③ Slowly remove the remaining lining while checking sticker position. Do not completely remove lining prior to application as this may cause unwanted air bubbles and creases.

《スナップピンの折り曲げ》
MODIFYING SNAP PINS



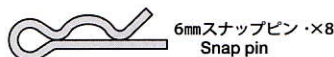
★折り曲げます。
★Bend.

★ボディをとめるスナップピンは折り曲げて使います。
★Bend snap pins as shown.

PARTS

- ボディ×1
Body
- ステッカー a, b×1
Sticker
- マスクシール×1
Masking seal

《金具袋詰》
METAL PARTS BAG



部品請求について

★部品をなくしたり、こわした方は、カスタマーサービス取次店でご注文いただけます。また、当社カスタマーサービスに直接ご注文する場合は、下記の方法でご注文することができます。

①《郵便振替のご利用法》
郵便局の払込用紙の通信欄に下のリストを参考にITEM番号、スケール、製品名、部品名、部品コード、数量を必ずご記入ください。振込住所欄にはお電話番号もお書きいただき、口座番号・00810-9-1118、加入者名・(株)タミヤでお振込ください。

②《代金引換のご利用法》
パーツ代金に加えて代引き手数料(315円)をご負担いただければ、電話またはホームページより代金引換によるご注文をお受けいたします。

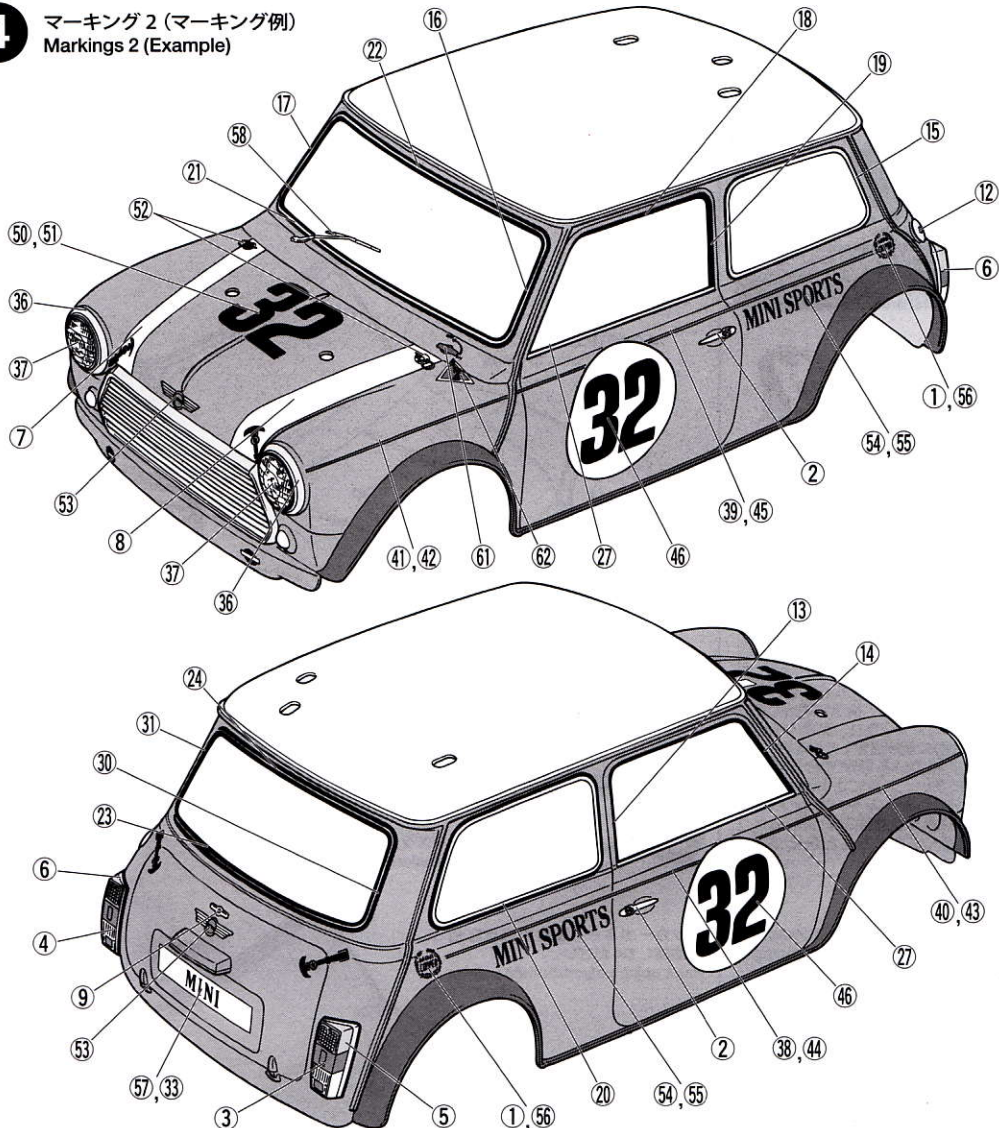
《お問い合わせ番号》

静岡 054-283-0003
東京 03-3899-3765

(静岡へ自動転送)
営業時間 平日(月～金曜日)▶8:00～20:00
土、日、祝日 ▶8:00～17:00

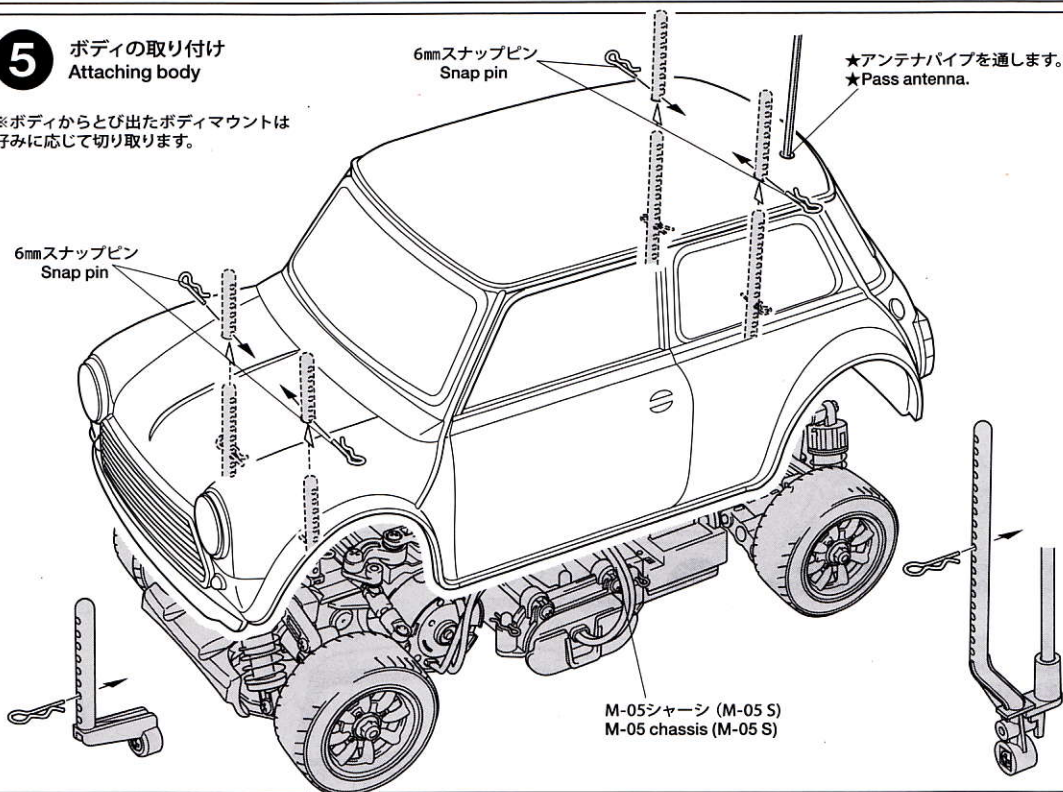


4 マーキング 2 (マーキング例)
Markings 2 (Example)



5 ボディの取り付け
Attaching body

※ボディからとび出たボディマウントは好みに応じて切り取ります。



ミニクーペレーシング
ボディパーツ (M-05 Sシャーシ)

★価格は2009年7月現在のものです。予告なく変更となる場合があります。

部品名	税込価格	本体価格	部品コード
ボディ	2,310円(2,200円)	11825179	
ステッカー(a, b)、マスクシール	683円(650円)	19495296	
スベアボディセット	2,835円+送料610円(2,700円)	SP.795	

AFTER MARKET SERVICE CARD

When purchasing replacement parts, please take or send this form to your local Tamiya dealer so that the parts required can be correctly identified. Please note that specifications, availability and price are subject to change without notice.

Parts code	ITEM 58438
11825179	Body
19495296	Sticker (a, b) & Masking Seal
50795	1/10 Rover Mini Cooper Racing Body Parts Set
58438 Mini Cooper Racing (M-05) Body (11050889)	