

CUSCO DUNLOP SUBARU IMPREZA



No.1375 RCボディパーツセット
クスコ DUNLOP
スバル インプレッサ



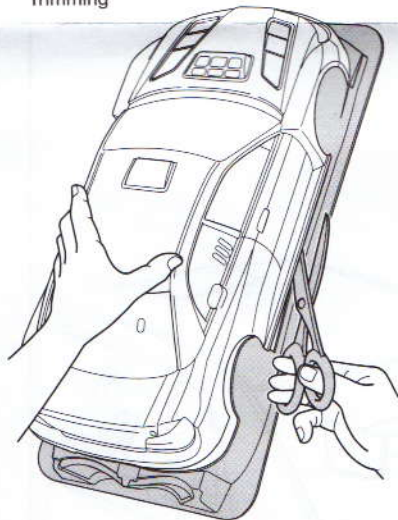
注意

- このキットは組み立てモデルです。作る前に必ず説明書を最後までお読みください。また、小学生などの低年齢の方が組み立てるときは、保護者の方もお読みください。
- 工具の使用には十分注意してください。特にニッパーやナイフなど刃物によるケガや事故に注意してください。
- 接着剤や塗料は、使用前にそれぞれの注意書きをよく読み、指示に従って正しく使用してください。また、使用するときは室内の換気に十分注意してください。
- 小さなお子様がいる場所での作業はしないでください。工具にさわったり、小さなパーツの飲み込みや、ビニール袋をかぶつての窒息など危険な状況が考えられます。プラくずもきちんとかたづけしてください。

CAUTION

- Read carefully and fully understand the instructions before commencing assembly.
- When assembling this kit, tools including knives are used. Extra care should be taken to avoid personal injury.
- Read and follow the instructions supplied with paints and/or cement, if used (not included in kit).
- Keep out of reach of small children. Children must not be allowed to put any parts in their mouths, or pull vinyl bags over their heads.

《ボディの切り取り》 Trimming



- ★ハサミやカッターナイフで切り取ります。
- ★Cut off using scissors or a modeling knife.

《塗装する前に》

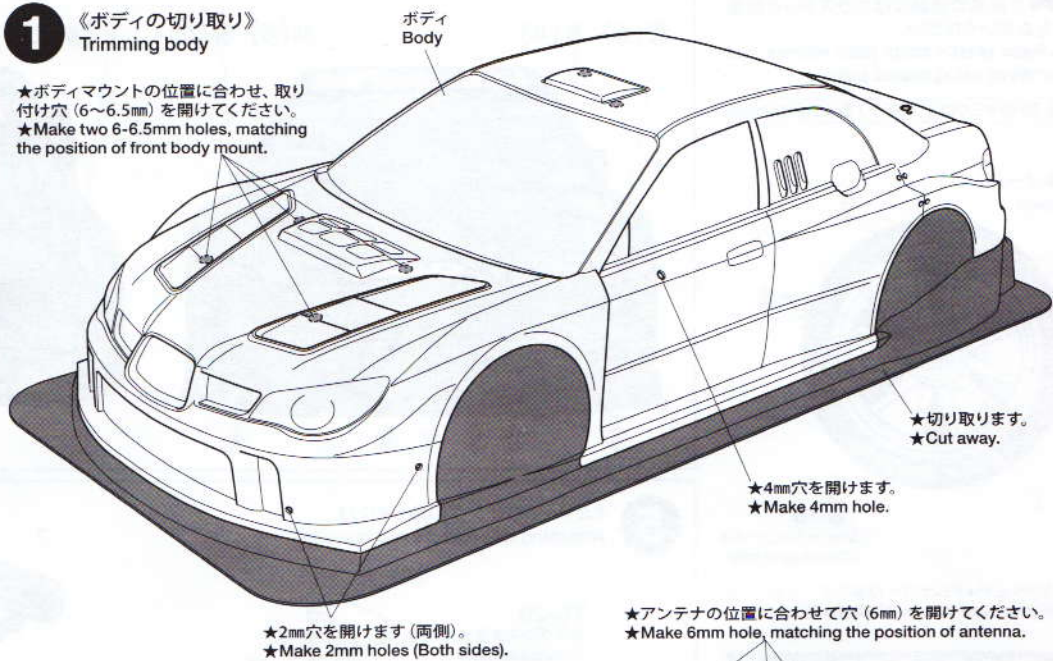
★塗装前に中性洗剤で油気をおとします。水洗いをし洗剤分を洗い流して乾かしてください。

Preparing body for painting

★Wash the body thoroughly with detergent in order to remove any oil, then soap well and allow to air dry.

1 《ボディの切り取り》 Trimming body

- ★ボディマウントの位置に合わせ、取り付け穴（6～6.5mm）を開けてください。
- ★Make two 6-6.5mm holes, matching the position of front body mount.



- ★ボディマウント用穴（6～6.5mm）
- ★Make two 6-6.5mm holes for rear body mount.

※OP.604 レーシングウイングセット（別売）用取り付け穴位置。
※Make holes when attaching 53604 Racing Wing Set (sold separately).

- ★4.5mm穴を開けます。
- ★Make 4.5mm holes.

カナード《R》
Canard

- ★2mm穴をあけます。
- ★Make 2mm holes.

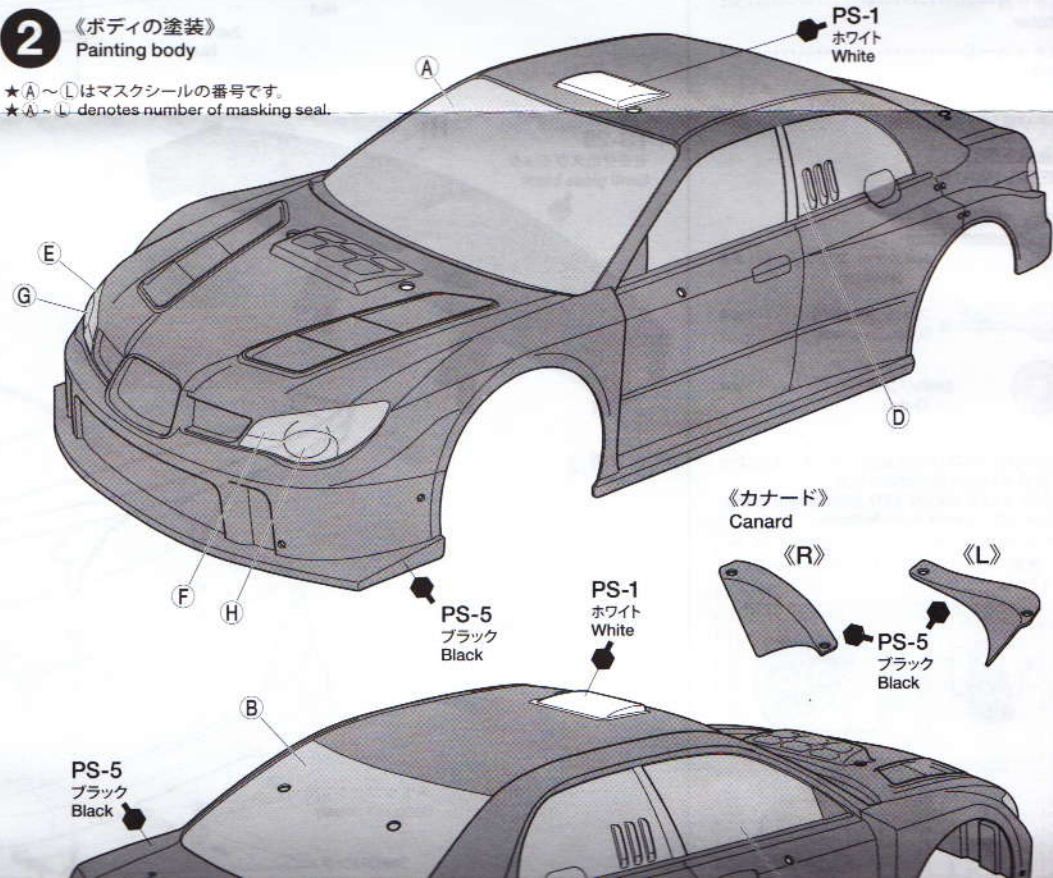
カナード《L》
Canard

- ★4mm穴を開けます。
- ★Make 4mm hole.

★切り取ります。
★Cut away.

2 《ボディの塗装》 Painting body

- ★《A》～《L》はマスキングシールの番号です。
- ★《A》～《L》 denotes number of masking seal.





- LEDストッパー.....×2
LED stopper
- 両面テープ(黒).....×1
Double-sided tape (black)

- 2×6mmタッピングビス.....×14
Tapping screw

★部品を紛失したり、破損なされた方は、別紙に製品名、必要部品、ITEM番号を記入して、代金を現金書留又は定額為替にて当社カスタマーサービスまでお申し込みください。

- ボディ.....2,550円11825573
- Hパーツ.....600円19005945
- Jパーツ.....600円19115186
- LEDストッパー(2個).....370円19005859
- 金具袋詰.....410円19400988
- ステッカー(a,b)・マスクシール・1,300円19495594

AFTER MARKET SERVICE CARD

When purchasing Tamiya replacement parts, please take or send this form to your local Tamiya dealer so that the parts required can be correctly identified and supplied. Please note that specifications, availability and price are subject to change without notice.

Parts code	ITEM 51375
11825573	Body
19005945	H Parts
19115186	J Parts
19005859	LED Stopper (2 pcs.)
19400988	Metal Parts Bag
19495594	Sticker (a, b) & Masking Seal

万一不良部品、不足部品などありました場合には、当社カスタマーサービスまでご連絡ください。

《お問い合わせ番号》

静岡 054-283-0003

東京 03-3899-3765 (静岡へ自動転送)

営業時間

平日(月～金曜日) ▶ 8:00～20:00

土、日、祝日 ▶ 8:00～17:00

TAMIYA COLOR

タミヤカラー(スプレー式)

美しい塗装が手軽に楽しめるスプレータイプの塗料です。ミリタリーモデル用、カーモデル用、一般工作用がそろっています。

●タミヤのホームページには豊富な情報が満載です。ぜひご覧ください。タミヤインターネットホームページアドレス

www.tamiya.com

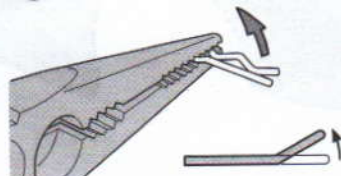


3mm O-ring

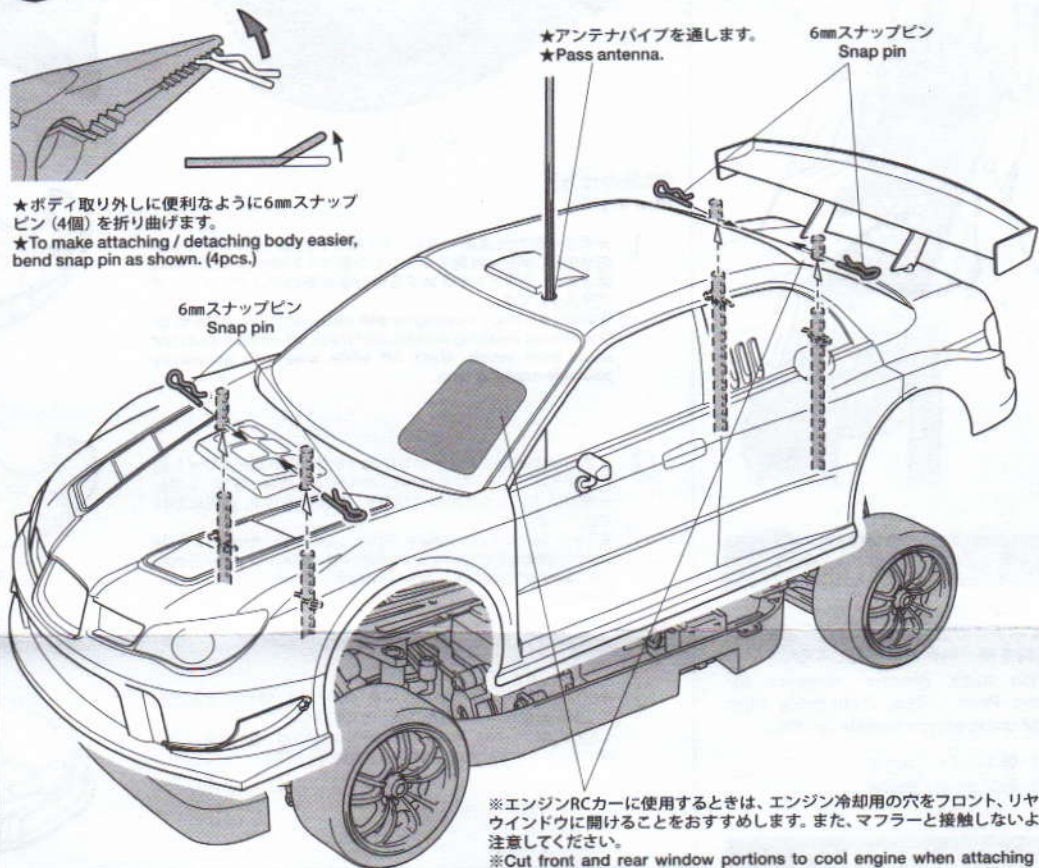
★ボディ内側で固定します。
★Secure from inside.

6 《ボディの取り付け》 Attaching body

※ボディからとび出たボディマウントは好みに応じて切り取ります。



★ボディ取り外しに便利のように6mmスナップピン(4個)を折り曲げます。
★To make attaching / detaching body easier, bend snap pin as shown. (4pcs.)

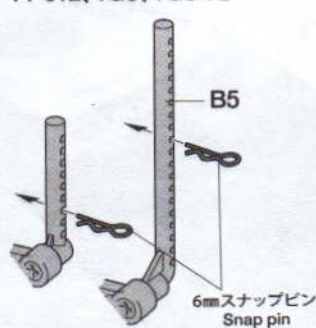


★アンテナパイプを通します。
★Pass antenna.

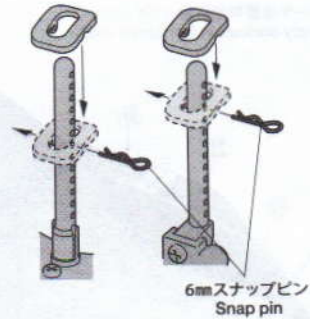
6mmスナップピン
Snap pin

※エンジンRCカーに使用するときには、エンジン冷却用の穴をフロント、リアのウィンドウに開けることをおすすめします。また、マフラーと接触しないようご注意ください。
※Cut front and rear window portions to cool engine when attaching to Glow-engine R/C Car. Make sure the body does not touch the muffler.

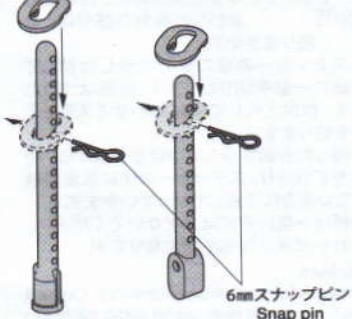
《TT-01、TT-01R、TT-01D、TT-01E、TGS、TGS-R》



《TA05、TA05-IFS、TA05 ver. II》



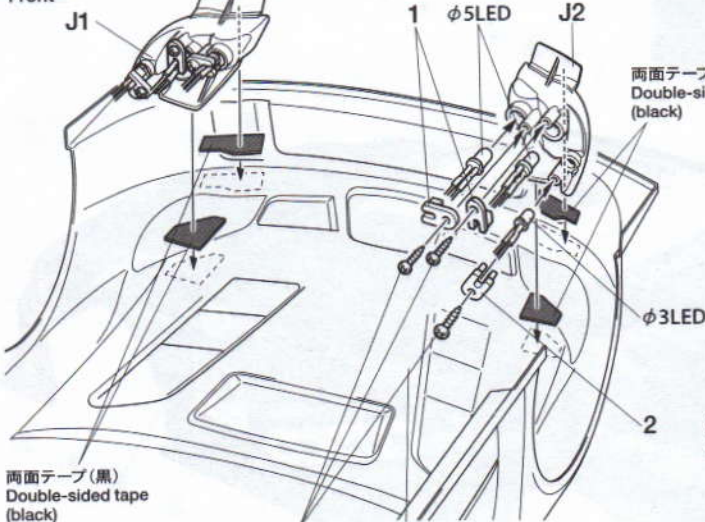
《TB-03》



《LEDライトの取り付け》 Attaching LED lights

※LEDおよびLED取り付け部品はキットに含まれない場合があります。別に用意してください。
※LEDs and LED attachment parts may not be included in some kits. Please purchase separately if that is the case.

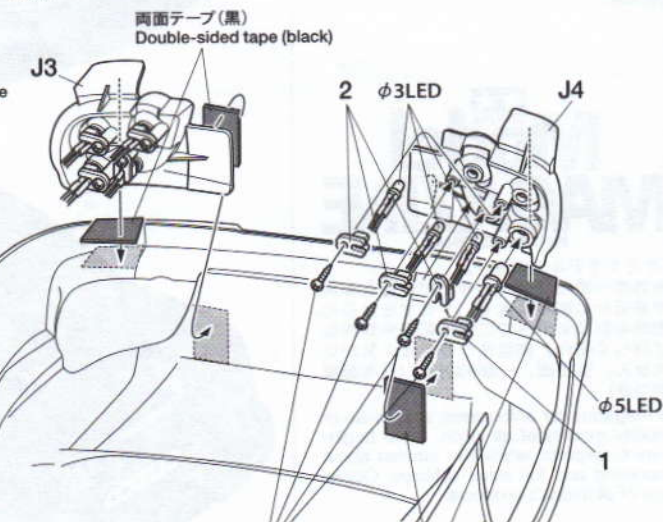
《フロント》 Front



両面テープ(黒)
Double-sided tape (black)

2×6mmタッピングビス
Tapping screw

《リア》 Rear



両面テープ(黒)
Double-sided tape (black)

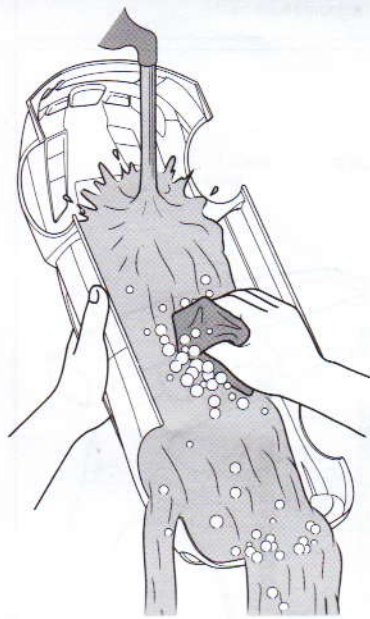
2×6mmタッピングビス
Tapping screw

《LEDストッパー》 LED stopper



※LEDの取り付け箇所及び色は、好みに応じて選んでください。

Wash the body thoroughly with detergent in order to remove any oil then rinse well and allow to air dry.



PAINING

●のマークは塗装指示のマークです。ボディの塗装にはポリカーボネート用塗料を使い内側から塗装してください。
●This mark denotes numbers for Tamiya Paint colors. Paint body from inside using polycarbonate paints.

PS-1 ●ホワイト / White
PS-5 ●ブラック / Black

MARKING

《ステッカーの貼り方》

- ①ステッカー部分は切り抜かれています。カットラインより少し大きめに、台紙ごと切り抜きます。まわりの余分な部分は、はがして取り除きます。
- ②ステッカーの端の部分を少しはがして台紙の一部を切り取ります。台紙はつけたまま、指定された位置にあわせてステッカーを貼ります。
- ③残った台紙を少しずつはがしながら、場所がずれたり、ステッカーの中に気泡が残らないように注意して貼っていきます。台紙は一度に全部はがさないでください。しわや気泡が残る原因になります。

Stickers

- ① All stickers have been pre-cut. Cut out each sticker in numbered order allowing a slight border. Peel off surrounding border.
- ② Peel away the lining slightly and place the sticker in position on the body.
- ③ Remove the lining slowly. Be careful not to move the sticker out of position and not to leave air bubbles under the sticker.

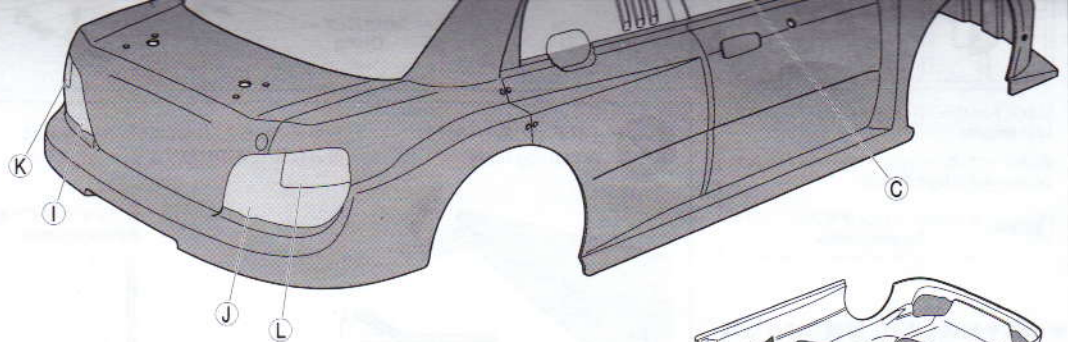
Model MAGAZINE INTERNATIONAL

《タミヤモデルマガジン》
海外の一流モデラーの作品が豊富な写真で身近に楽しめます。タミヤをはじめ、世界の製品をテーマに制作記事や資料など詳しく紹介。模型作りの参考に欠かせません。英語版、一部900円。(日本語要訳つき)

A magazine for enthusiasts who make or modify models of all kinds. From beginners to experts, articles of interest about modeling and full sized vehicles. Coverage of all maker's products.

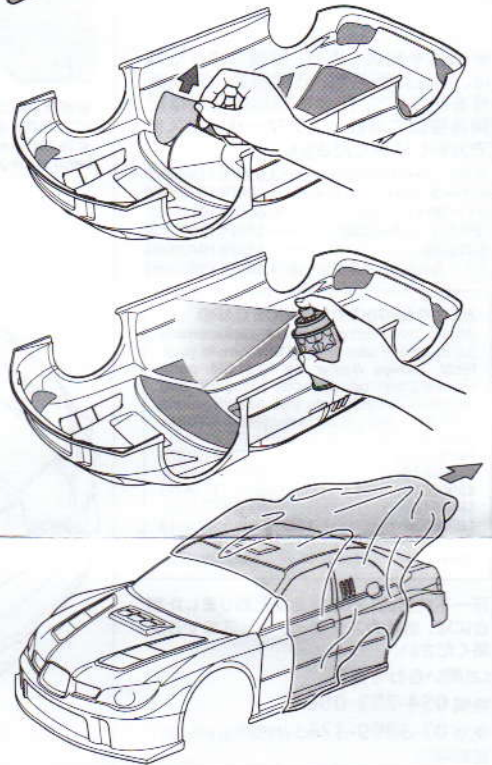
TAMIYA COLOR

ポリカーボネートスプレー(ミニ) クリアカラーをベースに、色調が鮮やかで、乾く仕



《塗装の仕方》 How to paint

- ① ★ボディを中性洗剤で洗い、よく乾かした後、マスキールを切り出し、ボディ内側のウインドウライト部や塗り分け部にはります。ホワイトで塗装する部分を市販のマスキングテープでマスキします。
★Wash the body thoroughly with detergent then allow to air dry. Cut out masking stickers and mask off window and light areas from inside. Mask off white area with separately available masking tape.
- ② ★ボディ内側からブラックで塗装します。乾いたらホワイト部分のマスキングテープをはがし、ホワイトを塗装します。スプレー塗装はボディから30cm位はなし、一度に塗らず、数回にわけて塗ります。
★Paint black from inside. After paint has dried, remove masking tape from area to be painted white and paint. Apply thin layer of paint 2-3 times keeping 30cm distance from body.
- ③ ★塗装が乾いたらマスキールをはがします。塗装終了後にボディ表面の保護フィルムをはがしてください。
★After paint has dried, remove masking stickers. After completion of painting, remove protective film.



3 《マーキング 1》 Markings 1

- ★マークは番号順に貼ってください。
- ★Apply stickers in numbered order.



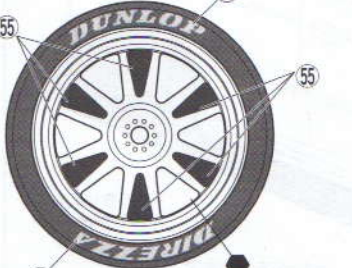
PAINTING

ミラーやウイングなどのプラスチック部品の塗装にはプラスチック用塗料をお使いください。

● Paint plastic parts (side mirrors and rear wing) using plastic paint.

TS-29 ● セミグロスブラック / Semi gloss black

《ホイール》 Wheel

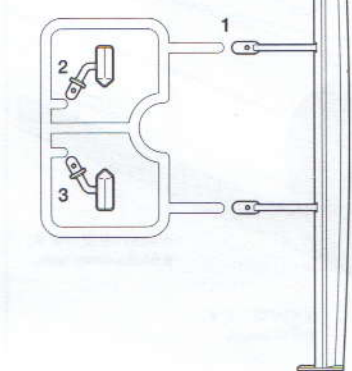


TS-75
シャンパンゴールド
Champagne gold

SP.1299 ミディアムナロー-12本スポークホイール
51299 Medium-Narrow 12-Spoke Wheels

PARTS

- ボディ.....×1
Body
- H部品.....×1
H Parts



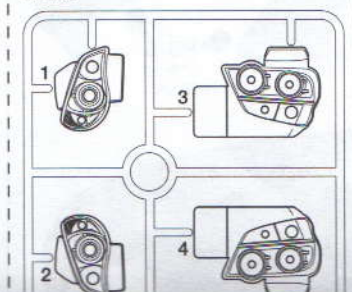
- ステッカー④.....×1
Sticker
- ステッカー⑥.....×1
Sticker
- マスクシール.....×1
Masking seal

《金具袋詰》 METAL PARTS BAG

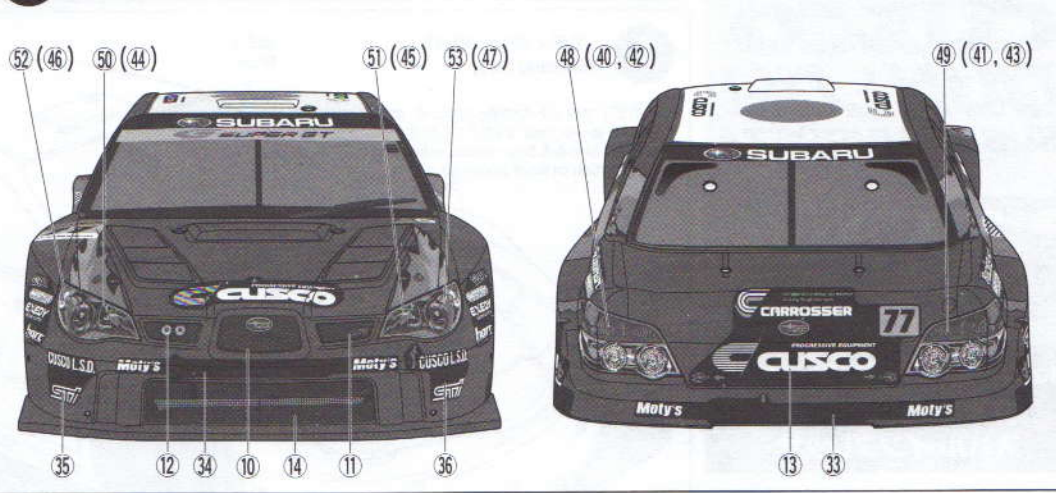
- 6mmスナップピン.....×8
Snap pin
- スナップピン(小).....×4
Snap pin (small)
- 3mmOリング.....×4
O-ring

○ 枠内はLED取り付け部品です。キットによっては含まれない場合があります。
○ List below shows LED attachment parts. Some kits may not include them.

J部品.....×1 J Parts



4 Markings 2



★ Use stickers in parenthesis () when using LED lights.

5 《ミラー、ウイングの取り付け》 Attaching side mirrors and rear wing

