

R/C BODY PARTS SET

Mercedes AMG
DTM - C Class 2008
Original TeileNo.1374 RCボディパーツセット
メルセデス AMG
DTM Cクラス 2008
オリジナルタイレ

⚠️ 注意

- このキットは組み立てモデルです。作る前にかならず説明書を最後までお読みください。また、小学生などの低年齢の方が組み立てるときは、保護者の方もお読みください。
- 工具の使用には十分注意してください。特にニッパーやナイフなど刃物によるケガや事故に注意してください。
- 接着剤や塗料は、使用する前にそれぞれの注意書きをよく読み、指示に従って正しく使用してください。また、使用するときには室内の換気に十分注意してください。
- 小さなお子様のいる場所での作業はしないでください。工具にさわったり、小さなパーツの飲み込みや、ビニール袋をかぶっての窒息など危険な状況が考えられます。プラくずもきちんとかたづけてください。

⚠️ CAUTION

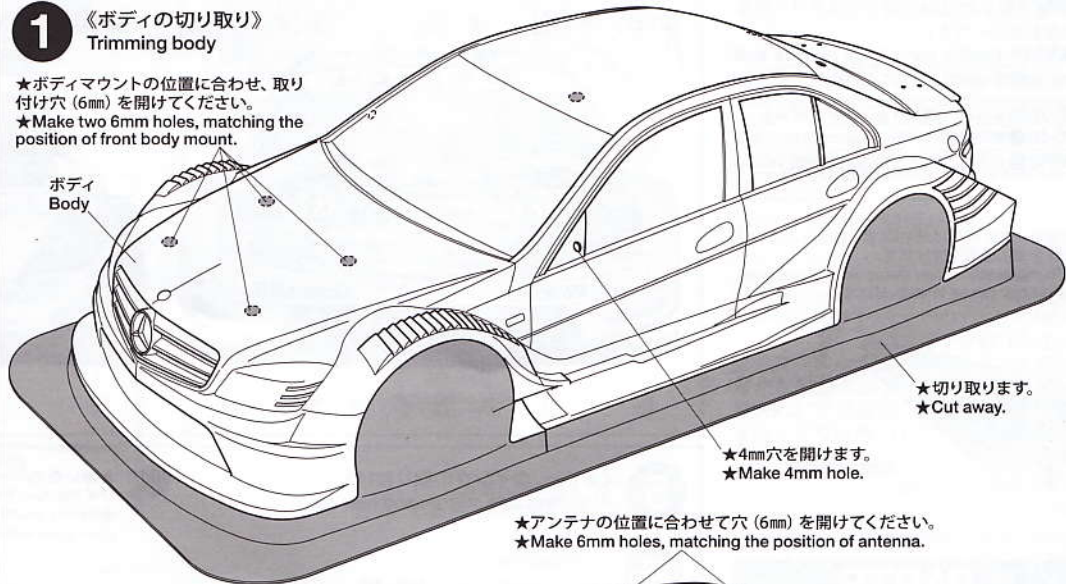
- Read carefully and fully understand the instructions before commencing assembly.
- When assembling this kit, tools including knives are used. Extra care should be taken to avoid personal injury.
- Read and follow the instructions supplied with paints and/or cement, if used (not included in kit).
- Keep out of reach of small children. Children must not be allowed to put any parts in their mouths, or pull vinyl bags over their heads.

《ボディの切り取り》
Trimming

- このボディは、標準タイプ(ホイールベース257mm)のシャーシに使用できます。
- This body can be used with standard type chassis (wheelbase 257mm).

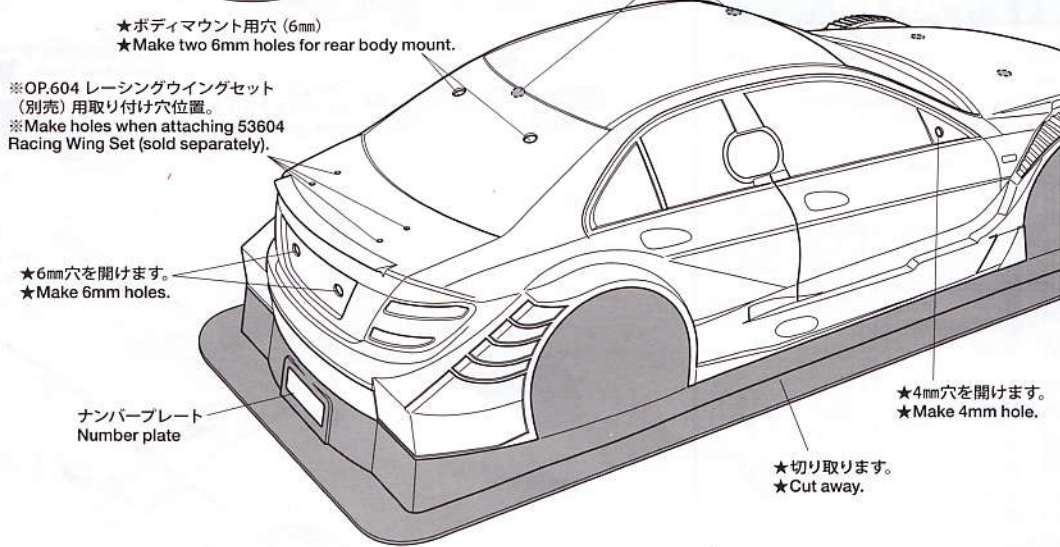
1 《ボディの切り取り》
Trimming body

- ★ボディマウントの位置に合わせ、取り付け穴(6mm)を開けてください。
- ★Make two 6mm holes, matching the position of front body mount.

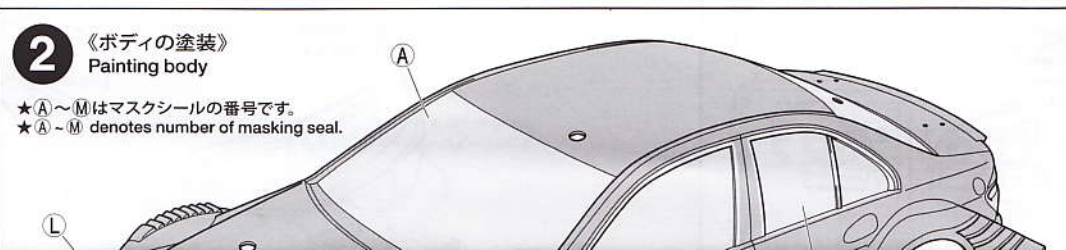


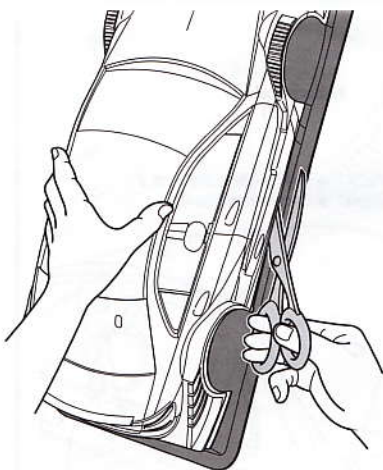
- ★ボディマウント用穴(6mm)
- ★Make two 6mm holes for rear body mount.

- ※OP.604 レーシングウイングセット(別売)用取り付け穴位置。
- ※Make holes when attaching 53604 Racing Wing Set (sold separately).

2 《ボディの塗装》
Painting body

- ★(A)~(M)はマスクシールの番号です。
- ★(A)~(M) denotes number of masking seal.





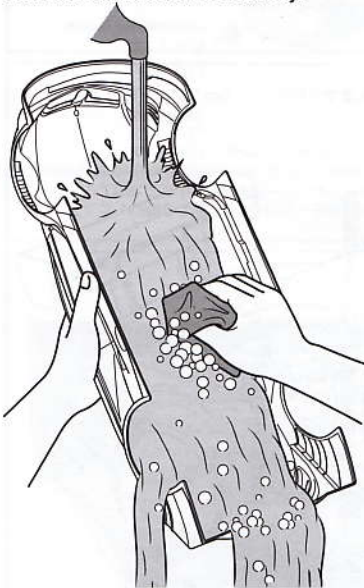
- ★ハサミやカッターナイフで切り取ります。
- ★Cut off using scissors or a modeling knife.

《塗装する前に》

★塗装前に中性洗剤で油気をおとします。
水洗いをし洗剤分を洗い流して乾かしてください。

Preparing body for painting

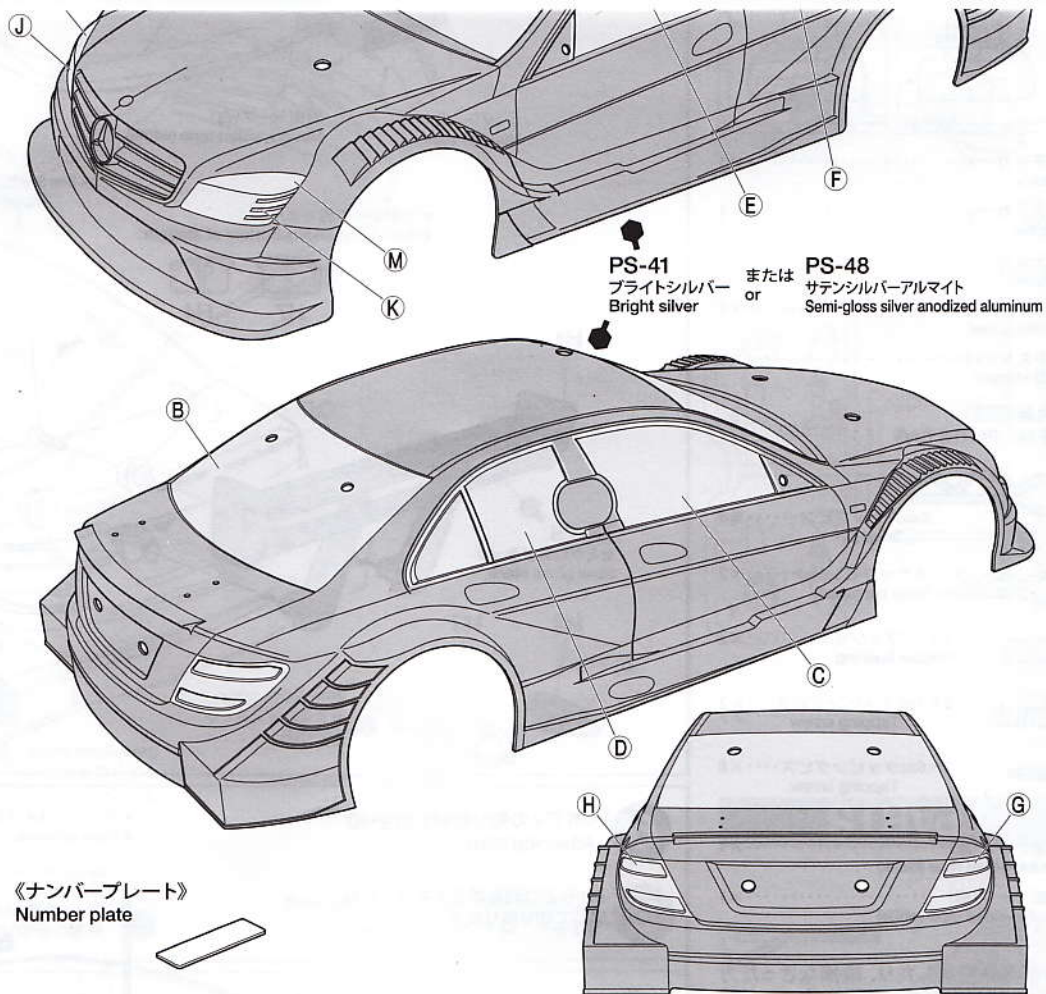
★Wash the body thoroughly with detergent in order to remove any oil, then rinse well and allow to air dry.



PAINTING

●のマークは塗装指示のマークです。
ボディの塗装にはポリカーボネート
用塗料を使い内側から塗装してください。

● This mark denotes numbers for
Tamiya Paint colors. Paint body from
inside using polycarbonate paints.

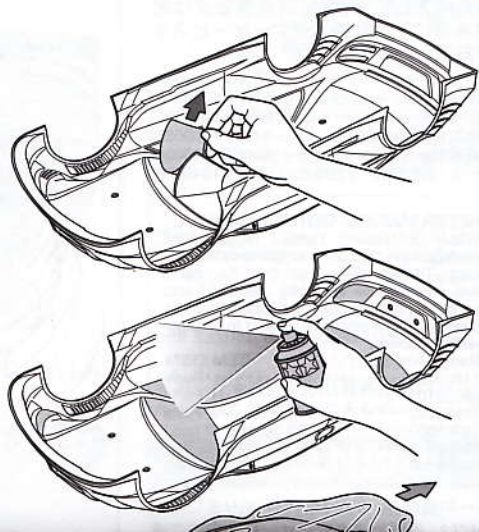


《ナンバープレート》
Number plate



《塗装の仕方》 How to paint

- ★ボディを中性洗剤で洗い、よく乾かした後、マスクシールを切り出し、ボディ内側のウィンドウ部ライト部や塗り分け部にはります。
★Wash the body thoroughly with detergent then allow to air dry. Cut out masking stickers and mask off windows from inside.
- ★ボディ内側からブライトシルバーまたはサテンシルバーアルマイトを塗装します。乾いたらブラックで裏打ち塗装をします。スプレー塗装はボディから30cm位はなし、一度に塗らず、数回にわけて塗ります。
★Paint bright silver or semi-gloss silver anodized aluminum from inside. After paint has dried, spray black to avoid transparency. Apply thin layer of paint 2-3 times keeping 30cm distance from body.



- どちらか選んでください。
- Refer to the list for body colors.

PS-41 ●ブライツシルバー / Bright silver

PS-5 ●ブラック / Black

PS-48 ●サテンシルバーアルマイト / Semi-gloss Silver Anodized Aluminum

PS-5 ●ブラック / Black

★ブライツシルバー、サテンシルバーは透けやすいため、ブラックで裏打ち塗装をしてください。

★To avoid transparency, paint black over the bright silver or semi-gloss silver anodized aluminum.

MARKING

《ステッカーの貼り方》

①ステッカー部分は切り抜かれています。カットラインより少し大きめに、台紙ごと切り抜きます。まわりの余分な部分は、はがして取り除きます。

②ステッカーの端の部分を少しはがして台紙の一部を切り取ります。台紙はつけたまま、指定された位置にあわせてステッカーを貼ります。

③残った台紙を少しずつはがしながら、場所がずれたり、ステッカーの中に気泡が残らないように注意して貼っていきます。台紙は一度に全部はがさないでください。しわや気泡が残る原因になります。

Stickers

① All stickers have been pre-cut. Cut out each sticker in numbered order allowing a slight border. Peel off surrounding border.

② Peel away the lining slightly and place the sticker in position on the body.

③ Remove the lining slowly. Be careful not to move the sticker out of position and not to leave air bubbles under the sticker.

TAMIYA
Model
MAGAZINE
INTERNATIONAL

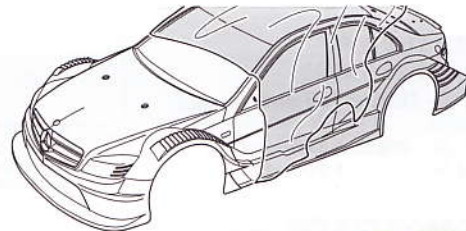
《タミヤモデルマガジン》

海外の一流モデラーの作品が豊富な写真で身近に楽しめます。タミヤをはじめ、世界の製品をテーマに制作記事や資料など詳しく紹介。模型作りの参考に欠かせません。英語版、一部900円。(日本語要訳つき)

A magazine for enthusiasts who make or modify models of all kinds. From beginners to experts, articles of interest about modeling and full sized vehicles. Coverage of all maker's products.

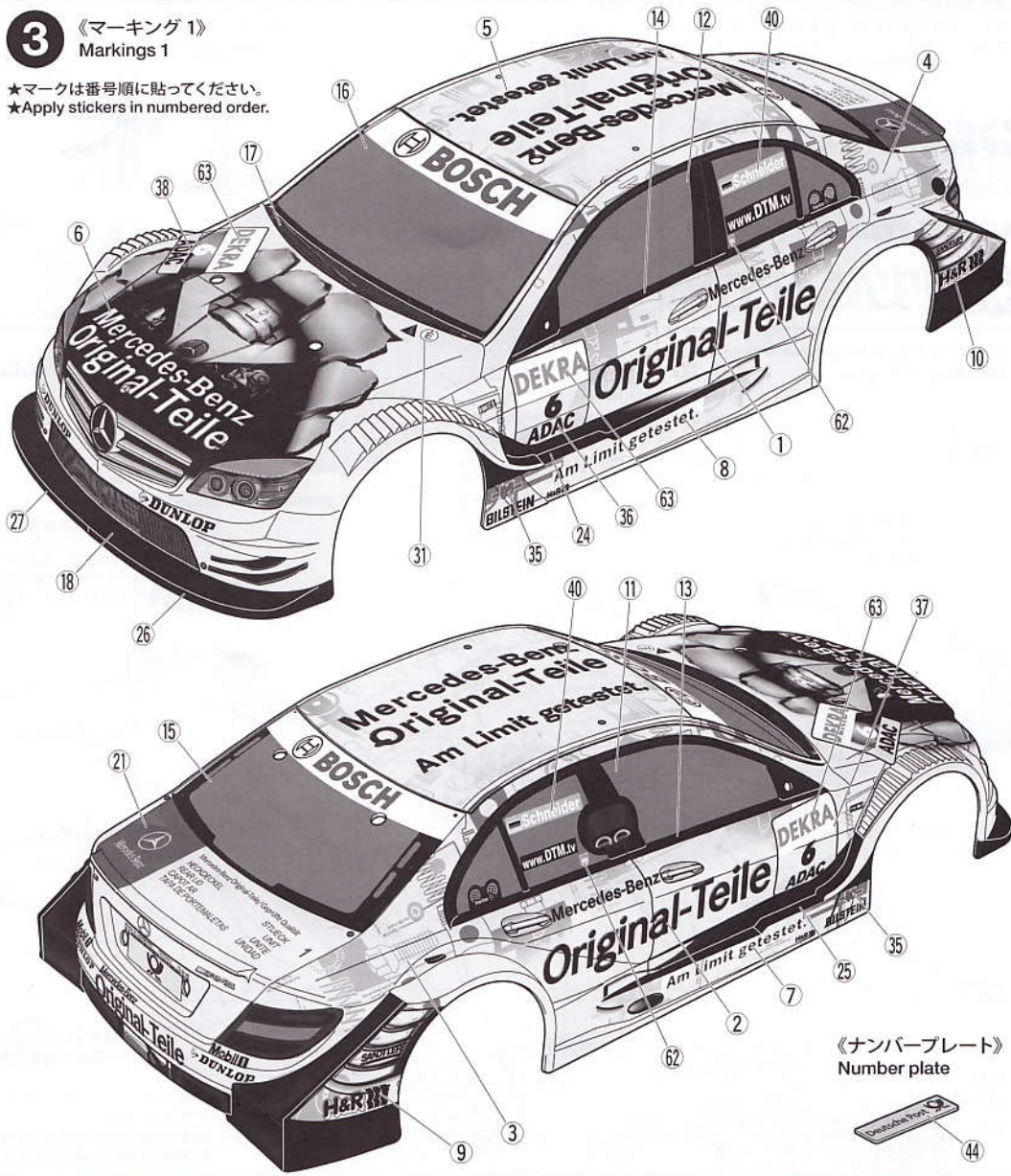
0509 ©2009 TAMIYA

- ③ ★塗装が乾いたらマスキングシールをはがします。塗装終了後にボディ表面の保護フィルムをはがしてください。
★After paint has dried, remove masking stickers. After completion of painting, remove protective film.



③ 《マーキング1》 Markings 1

- ★マークは番号順に貼ってください。
★Apply stickers in numbered order.



《ナンバープレート》
Number plate

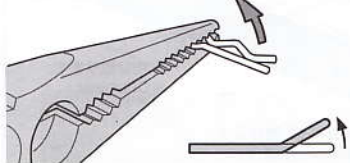
PAINTING

ミラーやウイングなどのプラスチック部品の塗装にはプラスチック用塗料をお使いください。

● Paint plastic parts (side mirrors and rear wing) using plastic paint.

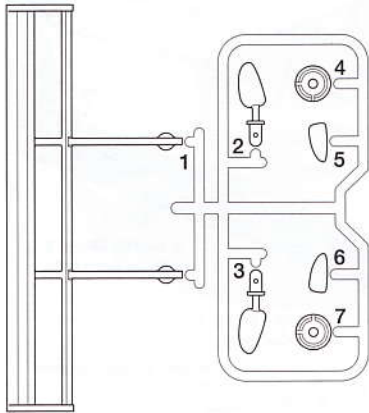
- TS-26 ● ビューアーホワイト / Pure white
- TS-29 ● セミグロスブラック / Semi gloss black
- MS-10 ● 蛍光イエロー / Fluorescent yellow

★ ボディ取り外しに便利のように6mmスナップピン(4個)を折り曲げます。
★ To make attaching / detaching body easier, bend snap pin as shown. (4pcs.)

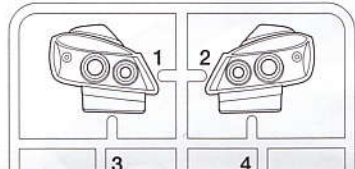


PARTS

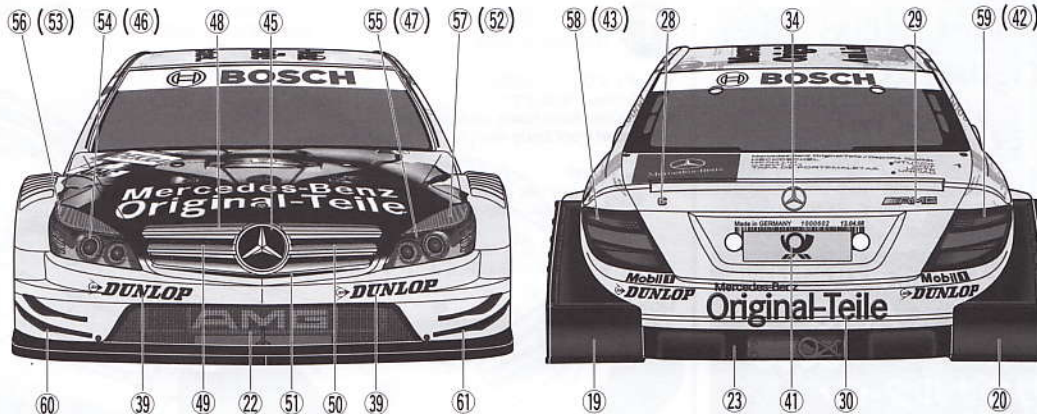
- ボディ.....×1
Body
- H部品.....×1
H Parts



- J部品.....×1
J Parts

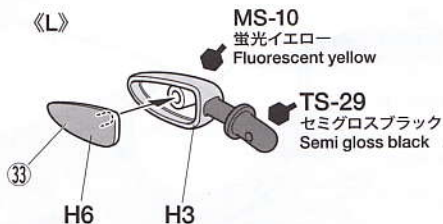


4 《マーキング 2》 Markings 2

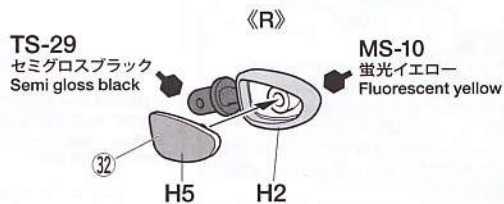


★ LEDライトを付けるときは()内のマークを使用します。
★ Use stickers in parenthesis () when using LED lights.

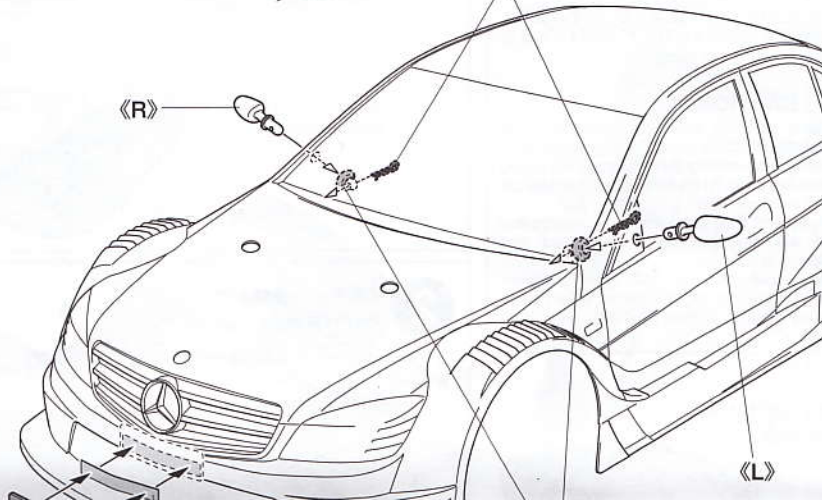
5 《ミラー、ウイングの取り付け》 Attaching side mirrors and rear wing

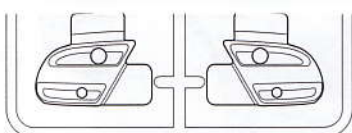


★ 濃い色のパーツを蛍光イエローで塗装する時は、ビューアーホワイトかスーパーサーフェイサーで下塗りをしてください。
★ Before painting dark colored parts with fluorescent yellow, paint pure white or surface primer as a base coat.



スナップピン(小) ★ ボディ内側で固定します。
Snap pin (small) ★ Secure from inside.





- ステッカー①.....×1
Sticker
- ステッカー②.....×1
Sticker
- ステッカー③.....×1
Sticker
- マスクシール.....×1
Masking seal
- LEDストッパー.....×2
LED stopper

《金具袋詰》
METAL PARTS BAG

- 6mm スナップピン.....×8
Snap pin
- スナップピン(小).....×2
Snap pin (small)
- ラバーブッシュ.....×2
Rubber bushing
- 3×8mm タッピングビス.....×2
Tapping screw
- 2×6mm タッピングビス.....×8
Tapping screw

両面テープ(黒).....×1
Double-sided tape (black)

両面テープ(白).....×1
Double-sided tape (white)

★部品を紛失したり、破損なされた方は、別紙に製品名、必要部品、ITEM番号を記入して、代金を現金書留又は定額為替にて当社カスタマーサービスまでお申し込みください。

ボディ.....	2,550円	11825569
Hパーツ.....	520円	19000107
Jパーツ.....	600円	19115252
LEDストッパー(2個).....	370円	19005859
金具袋詰.....	400円	19400945
ステッカー袋詰(両面テープ(白)含む).....	1,200円	19495586

AFTER MARKET SERVICE CARD

When purchasing Tamiya replacement parts, please take or send this form to your local Tamiya dealer so that the parts required can be correctly identified and supplied. Please note that specifications, availability and price are subject to change without notice.

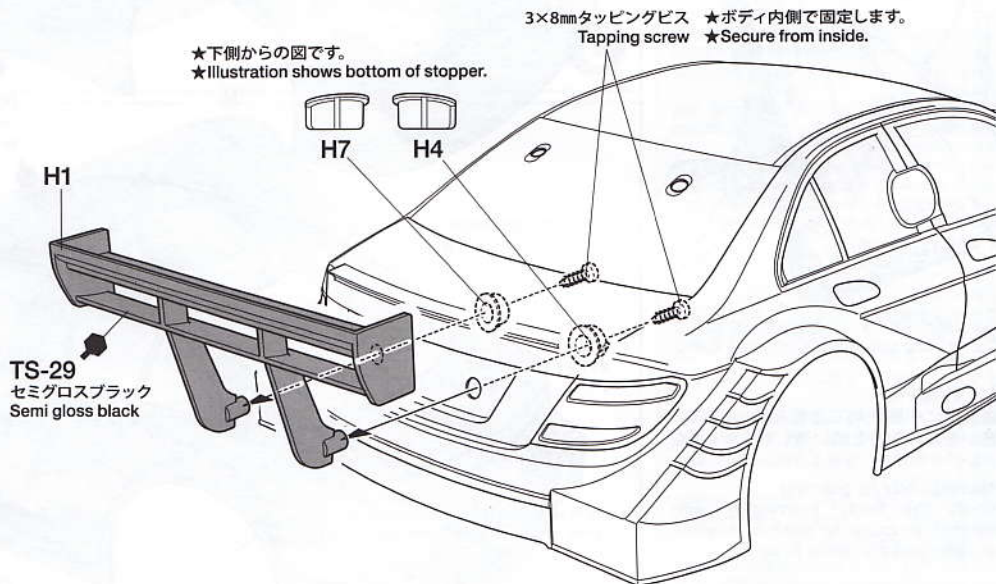
Parts code	ITEM	51374
11825569.....	Body	
19000107.....	H Parts	
19115252.....	J Parts	
19005859.....	LED Stopper (2 pcs.)	
19400945.....	Metal Parts Bag	
19495586.....	Sticker Bag	

万一不良部品、不足部品などありました場合には、当社カスタマーサービスまでご連絡

ナンバプレート
Number plate

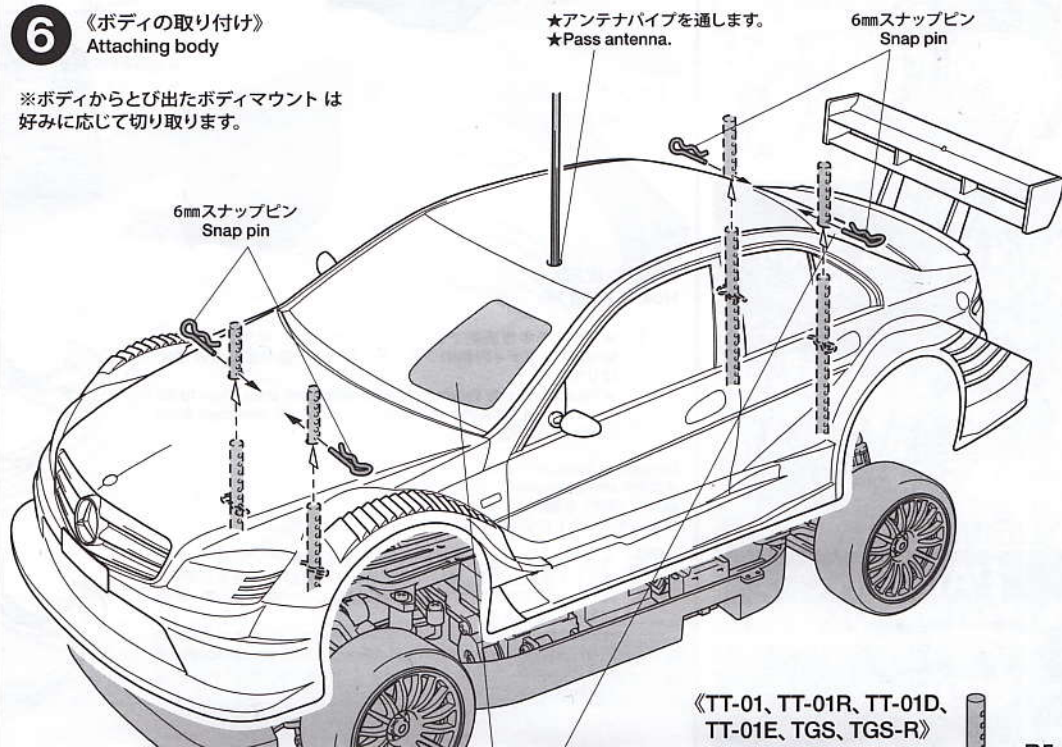
両面テープ(白)
Double-sided tape (white)

ラバーブッシュ
Rubber bushing



6 《ボディの取り付け》
Attaching body

※ボディからとび出たボディマウントは好みに応じて切り取ります。



《TT-01、TT-01R、TT-01D、TT-01E、TGS、TGS-R》

絡ください。
 《お問い合わせ番号》
 静岡 054-283-0003
 東京 03-3899-3765 (静岡へ自動転送)
 営業時間
 平日(月～金曜日) ▶8:00～20:00
 土、日、祝日 ▶8:00～17:00

TAMIYA COLOR

タミヤカラー(スプレー式)

美しい塗装が手軽に楽しめるスプレータイプの塗料です。ミリタリーモデル用、カーモデル用、一般作用がそろっています。

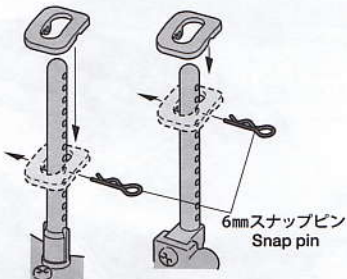
●タミヤのホームページには豊富な情報が満載です。ぜひご覧ください。
 タミヤインターネット
 ホームページアドレス

www.tamiya.com

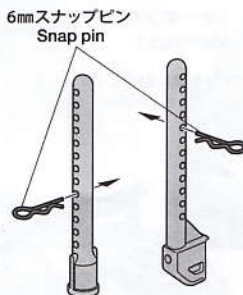
TAMIYA

※エンジンRCカーに使用するときには、エンジン冷却用の穴をフロント、リヤのウインドウに開けることをおすすめします。また、マフラーと接触しないよう注意してください。
 ※Cut front and rear window portions to cool engine when attaching to Glow-engine R/C Car. Make sure the body does not touch the muffler.

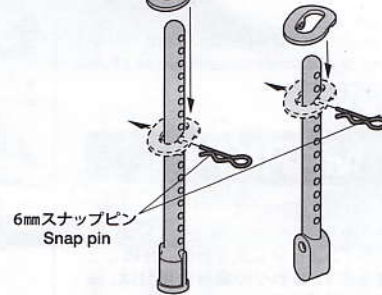
《TA05、TA05-IFS》



《TB-02、TB-02R》



《TB-03》

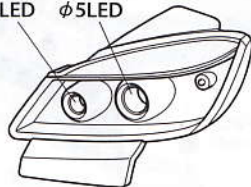


《LEDライトの取り付け》 Attaching LED lights

《フロント》 Front

《J1,J2》

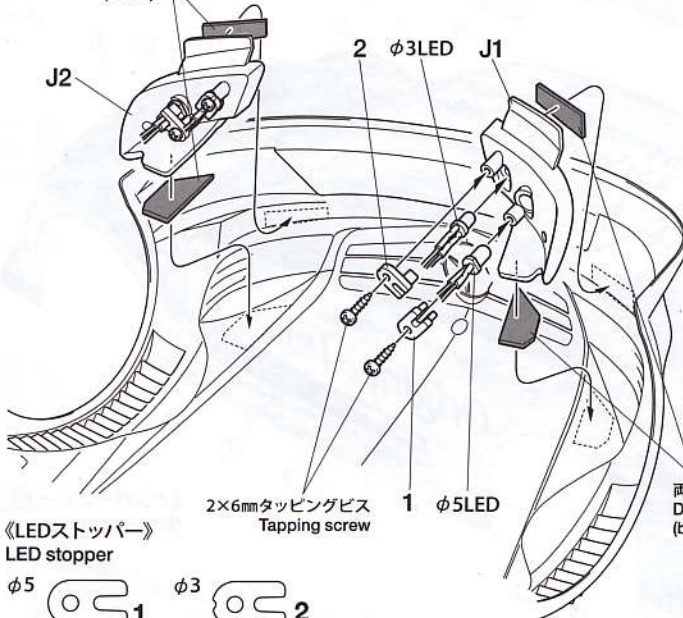
φ3LED φ5LED



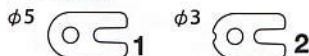
両面テープ(黒)
Double-sided tape (black)

J2

2 φ3LED J1



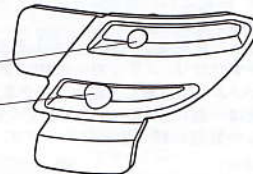
《LEDストッパー》 LED stopper



《リヤ》 Rear

《J3,J4》

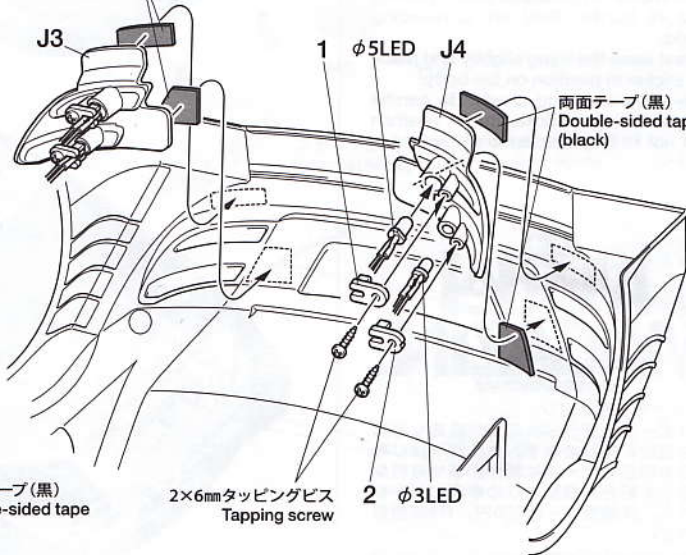
φ3LED
φ5LED



両面テープ(黒)
Double-sided tape (black)

J3

1 φ5LED J4



※LEDの取り付け箇所及び色は、好みに応じて選んでください。
 ※Choose LED positions and colors as you like.