

1/10 R/C BODY PARTS SET

SUBARU
IMPREZA WRC
MONTE CARLO '07

No.1289 RCスペアボディセット
スバル インプレッサ WRC モンテカルロ '07



⚠ 注意

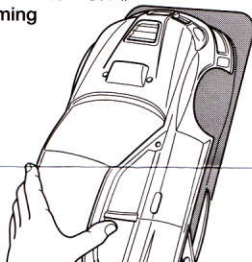
- このキットは組み立てモデルです。作る前にならず説明書を最後までお読みください。また、小学生などの低年齢の方が組み立てるときは、保護者の方もお読みください。
- 工具の使用には十分注意してください。特にニッパーやナイフなど刃物によるケガや事故に注意してください。
- 接着剤や塗料は、使用する前にそれぞれの注意書きをよく読み、指示に従って正しく使用してください。また、使用するときは室内の換気に十分注意してください。
- 小さなお子様がいる場所での作業はしないでください。工具にさわったり、小さなパーツの飲み込みや、ビニール袋をかぶつての窒息など危険な状況が考えられます。プラくずもきちんとかたつけてください。

⚠ CAUTION

- Read carefully and fully understand the instructions before commencing assembly.
- When assembling this kit, tools including knives are used. Extra care should be taken to avoid personal injury.
- Read and follow the instructions supplied with paints and/or cement, if used (not included in kit).
- Keep out of reach of small children. Children must not be allowed to put any parts in their mouths, or pull vinyl bags over their heads. Sensibly dispose of the left over parts immediately.

《ボディの切り取り》

Trimming



- このボディは、標準タイプ(ホイールベース257mm)のシャーシに使用できます。
- This body can be used with standard type chassis (wheelbase 257mm).

1 《ボディの切り取り、塗装》
Trimming and painting body

- ★ボディマウントの位置に合わせ、取り付け穴(6~6.5mm)を開けてください。
- ★Make two 6~6.5mm holes, matching the position of front body mount.

PS-16
メタリックブルー
Metallic blue

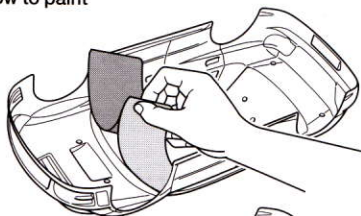
G
H

- ★切りとります。
- ★Cut away.

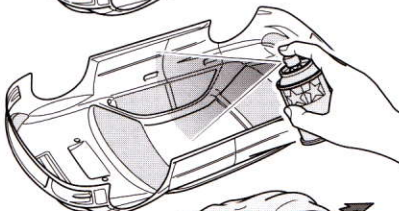
F E

《塗装の仕方》
How to paint

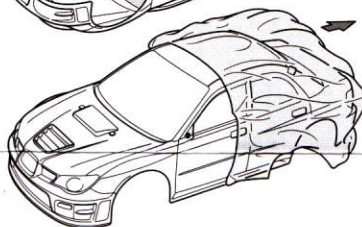
1



2



3



ボディ
Body

- ★A~Lはマスクシールの番号です。
- ★A~L denotes number of masking seal.

- ★アンテナの位置に合わせて穴(6mm)を開けてください。
- ★Make 6mm hole, matching the position of antenna.

- ★4mm穴をあけます。
- ★Make 4mm holes.

- ★ボディマウント用穴(6~6.5mm)
- ★Make two 6-6.5mm holes for rear body mount.

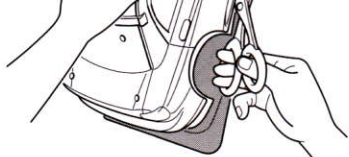
J
I

- ★6.5mm穴をあけます。
- ★Make 6.5mm holes.

- 1
- ★ボディを中性洗剤で洗い、よく乾かした後、マスクシールを切り出してボディ内側のウィンドウ部にはります。
 - ★Wash the body thoroughly with detergent then allow to air dry. Cut out masking stickers and mask off windows from inside.

- 2
- ★ポリカーボネート塗料のメタリックブルー (PS-16) をスプレー塗装します。ボディから30cm位はなし、一度に塗らず、数回にわけて塗るとよいでしょう。
 - ★Spray PS-16 Metallic blue from inside. Apply thin layer of spray paint 2-3 times keeping 30cm distance from body.

- 3
- ★塗装が乾いたらマスクシールをはがします。塗装終了後にボディ表面の保護フィルムをはがしてください。
 - ★After paint has dried, remove masking stickers. After completion of painting, remove protective film.



- ★ハサミやカッターナイフで切り取ります。
- ★Cut off using scissors or a modeling knife.

《塗装する前に》

Preparing body for painting

★塗装前に中性洗剤で油気を落とします。水洗いをして洗剤分を洗い流して乾かしてください。

★Wash the body thoroughly with detergent in order to remove any oil, then rinse well and allow to air dry.

●のマークは塗装指示のマークです。ボディの塗装にはポリカーボネート用塗料を使い内側から塗装してください。ミラーやウイングなどのプラスチック部品の塗装にはプラスチック用塗料をお使いください。

● This mark denotes numbers for Tamiya Paint colors. Paint body from inside using polycarbonate paints. Paint plastic parts (side mirrors and rear wing) using plastic paint.

《ポリカーボネート用タミヤカラー》

TAMIYA POLYCARBONATE PAINTS

PS-16●メタリックブルー / Metallic blue

《プラスチック用タミヤカラー》

TAMIYA PLASTIC PAINTS

TS-29●セミグロスブラック / Semi gloss black

XF-56●メタリックグレイ / Metallic grey

《ステッカーの貼り方》

①ステッカー部分は切り抜かれています(抜き刃加工)ので、カットラインより少し大きめに、台紙ごと切り抜きます。また、指定されているもの以外は番号順に切り取ります。まわりの余分な部分をはがして取り除きます。

②ステッカーの端の部分を少しはがして台紙を切り取ります。台紙はつけたまま、指定された位置にあわせてステッカーを貼ります。

③残った台紙を少しずつはがしながら、場所がずれたり、ステッカーの中に気泡が残らないように注意して貼っていきま。台紙は一度に全部はがさないでください。しわができたたり気泡が残る原因になります。

Stickers

①Stickers have been pre-cut. Cut out each sticker in numbered order allowing a slight border. Peel off surrounding border.

②Peel away the end of lining slightly and place the sticker in position on the body.

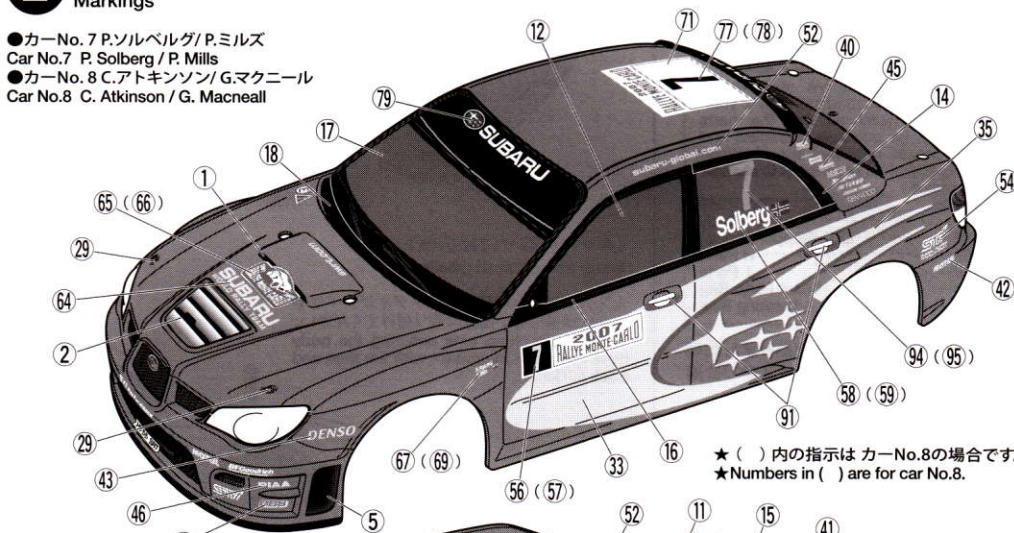
③Remove the lining slowly. Be careful not to move the sticker out of position and not to leave air bubbles under the sticker.

2 《マーキング》

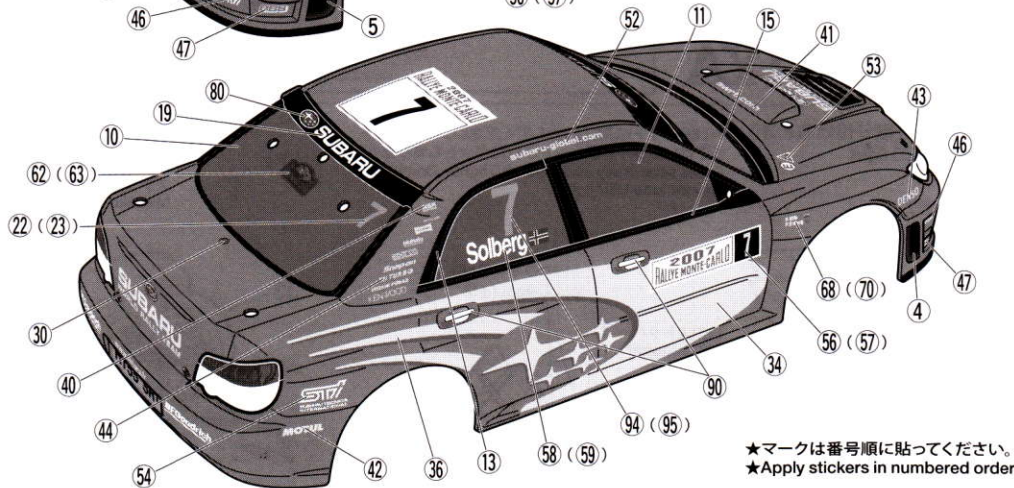
Markings

- カーNo.7 P.ソルベルグ / P.ミルズ
Car No.7 P. Solberg / P. Mills
- カーNo.8 C.アトキンソン / G.マクニール
Car No.8 C. Atkinson / G. Macneal

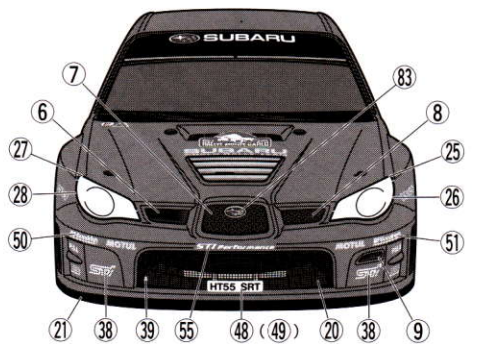
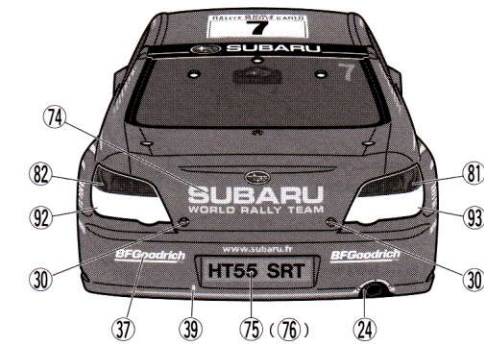
★LEDライトを取り付けない場合は(25～28、81)、(82)、(92)、(93)の代わりに(84～89)を貼ります。
★When not using LED lights, use stickers (84) to (89) in place of (25) to (28), (81), (82), (92), (93).



★()内の指示はカーNo.8の場合です。
★Numbers in () are for car No.8.

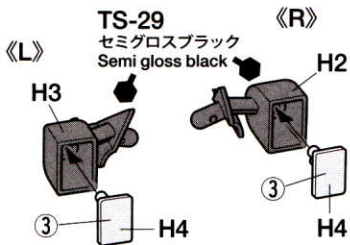


★マークは番号順に貼ってください。
★Apply stickers in numbered order.



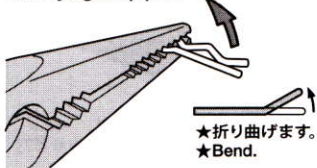
《サイドミラー》

Side mirrors



《スナップピンの折り曲げ》

Modifying snap pins



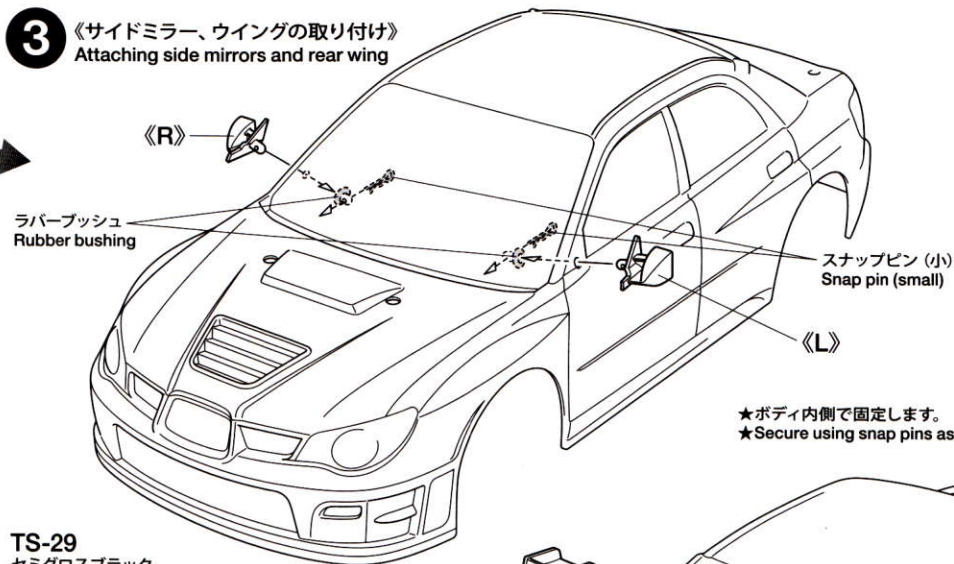
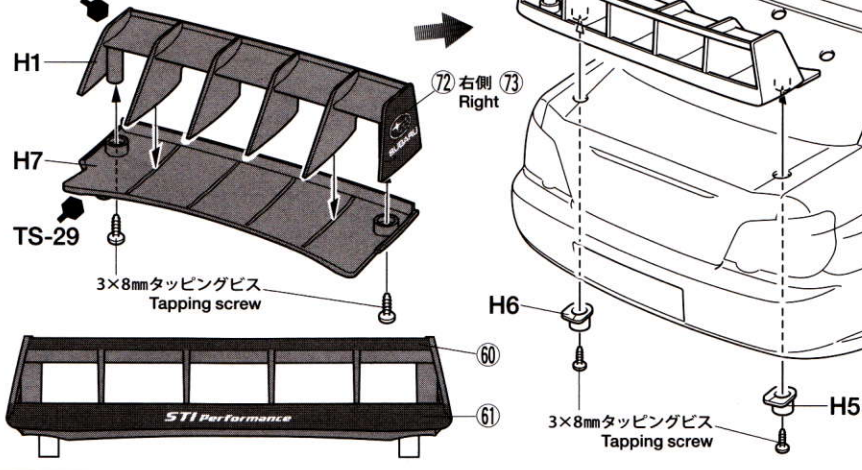
PARTS




ボディ×1
BodyH部品×1
H PartsJ部品×1
J Partsステッカー①, ②×1
Stickerマスクシール×1
Masking sticker

《金具袋詰》

METAL PARTS BAG

 3×8mm タッピングビス×4
Tapping screw

 2×6mm タッピングビス×14
Tapping screw
3 《サイドミラー、ウイングの取り付け》
Attaching side mirrors and rear wingTS-29
セミグロスブラック
Semi gloss black

-  ラバーブッシュ×2
Rubber bushing
-  6mm スナップピン×8
Snap pin
-  スナップピン (小)×2
Snap pin (small)
- 両面テープ×1
Double-sided tape
- LEDストッパー×2
LED Stopper

★部品を紛失したり、破損なされた方は、別紙に製品名、必要部品、ITEM番号を記入して、代金を現金書留又は定額為替にて当社カスタマーサービスまでお申し込みください。

ボディ	2,550円	1825483
LEDストッパー (2個)	370円	9005859
Hパーツ	700円	9005763
Jパーツ	600円	9115186
金具袋詰	290円	9400604
ステッカー (a, b)・マスクシール	1,000円	9495513

AFTER MARKET SERVICE CARD

When purchasing Tamiya replacement parts, please take or send this form to your local Tamiya dealer so that the parts required can be correctly identified and supplied. Please note that specifications, availability and price are subject to change without notice.

Parts code	ITEM	51289
1825483	Body
9005859	LED Stopper (2 pcs.)
9005763	H Parts
9115186	J Parts
9400604	Metal Parts Bag
9495513	Sticker (a, b) & Masking Seal

万一不良部品、不足部品などありました場合には、当社カスタマーサービスまでご連絡ください。

《お問い合わせ番号》

静岡 **054-283-0003**

東京 **03-3899-3765** (静岡へ自動転送)

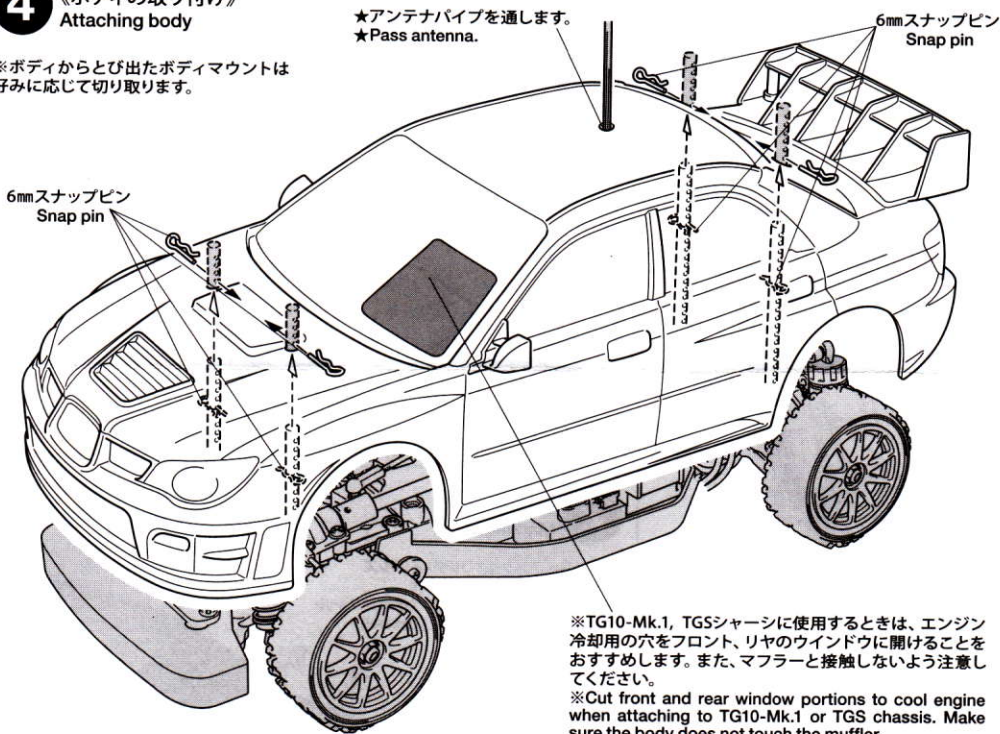
営業時間 平日 (月～金曜日) ▶ 8:00～20:00
土、日、祝日 ▶ 8:00～17:00



4 《ボディの取り付け》 Attaching body

※ボディからとび出たボディマウントは好みに応じて切り取ります。

★アンテナパイプを通します。
★Pass antenna.

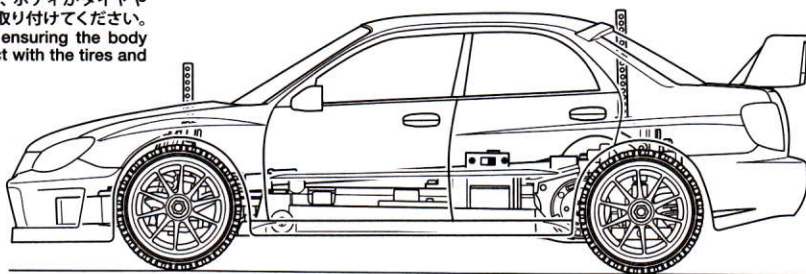


※TG10-Mk.1, TGSシャーシに使用するときには、エンジン冷却用の穴をフロント、リアのウィンドウに開けることをおすすめします。また、マフラーと接触しないよう注意してください。

※Cut front and rear window portions to cool engine when attaching to TG10-Mk.1 or TGS chassis. Make sure the body does not touch the muffler.

《ボディの取り付け位置》 Body attachment position

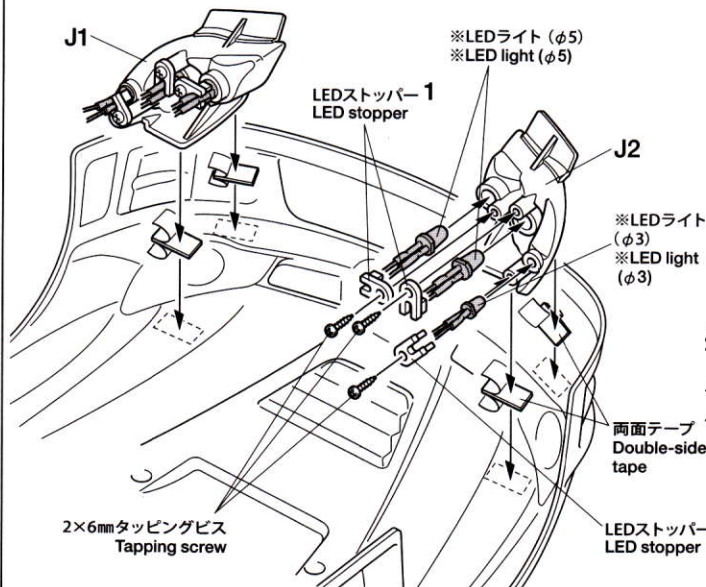
★スナップピンの位置は、ボディがタイヤや路面に接触しない高さに取り付けてください。
★Attach the snap pins ensuring the body does not come in contact with the tires and track surface.



《LEDライトを取り付けるとき》 Attaching LED light

※LEDライトは別に用意してください。キットによってはLEDライトがセットされたキットもあります。
※Use separately available LED lights. Some kits may include LED lights.

《フロント》 Front



《リア》 Rear

XF-56
メタリックグレイ
Metallic grey

