



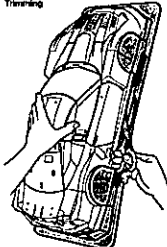
No.1359 RCボディパーツセット XANAVI NISMO GT-R (R)



**注意**  
 ◎このキットは組み立てキットです。作業にかならず説明書をよく読んでください。また、小さな子どもは必ず保護者の同意のもとで、保護者の指導のもとで組み立ててください。  
 ◎工具の使用に十分注意してください。特にニールナイフなど刃物による怪我等に注意してください。  
 ◎鋭利な刃物を使用する際は、指や皮膚に傷を付けないよう十分に注意してください。また、使用する際は十分な換気を行い、作業後は十分に換気を行ってください。  
 ◎小さな子どもが遊ぶ場所での作業はしないで行ってください。正しく組み立て、RCカーの安全な使用をお願いします。また、RCカーの安全な使用をお願いします。RCカーの安全な使用をお願いします。

**CAUTION**  
 ◎Read carefully and fully understand the instructions before commencing assembly.  
 ◎When assembling this kit, tools including knives are used. Care must be taken to avoid personal injury.  
 ◎Read and follow the instructions supplied with parts and/or content, if used (not included) in kit.  
 ◎Keep out of reach of small children. Children must not be allowed to put any parts in their mouths, or put any tape over their heads.

《ボディの切り取り》  
Trimming



※ハシやカッターナイフで切り取ります。  
\*Cut off using scissors or a modeling knife.

《塗装する前に》  
※塗装前にボディ表面を油汚れを取り除き、水洗い後に乾かして乾かしてください。  
Preparing body for painting  
\*Wash the body thoroughly with detergent in order to remove any oil, then rinse well and allow to air dry.



PAINTING

●このマークは塗料の種類を示すためのものです。  
●ボディの塗装にはポリカーボネート専用塗料であるタミヤカラーを使用してください。  
●This mark denotes numbers for Tamiya Paint colors. Paint body from inside using polycarbonate paints.

PS-5 ブラック / Black  
PS-23 グラフェイト / Gun metal  
PS-31 スズメグリー / Green  
PS-40 フラットレッド / Flat red  
PS-48 サタンシルバーパールメイト / Semi-gloss Silver Anodized Aluminum

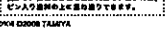
《サタンシルバーパールメイト》  
Semi-gloss Silver Anodized Aluminum  
※サタンシルバーパールメイト(PS-48)はグラデーションが得意な塗料です。塗り進めるにつれて、色が濃くなります。  
\*To avoid transparency, paint black over the semi-gloss silver anodized aluminum areas.

MARKING

《スタッカーの貼り方》  
①スタッカー部分は切り取ってください。カッターナイフより少し大きめに、各部分の切り抜きをします。まわりの余分な部分は、はらいておきます。  
②スタッカーの端の部分少しはがして、各部分の端を切り取ります。台紙はつけたまま、用意された位置にあわせてスタッカーを貼ります。  
③貼った台紙を少しずつはがしながら、端用がずれたり、スタッカーの間に空気が残らないよう注意して貼っていきます。台紙は一度に全部はがさないでください。はらやみ残りが残る部分になります。

**Stickers**  
 ① All stickers have been pre-cut. Cut out each sticker in numbered order allowing a slight border. Peel off surrounding border.  
 ② Peel away the lining slightly and place the sticker in position on the body.  
 ③ Remove the lining slowly, be careful not to move the sticker out of position and not to leave air bubbles under the sticker.

《ボディ用両面テープ》  
Body parts  
※ボディ部品の取り付けは両面テープ(白)で貼り付けます。両面に合わせ切り取って貼ります。  
\*Cut double-sided tape behind to required shape to attach body parts.



**TAMIYA COLOR**  
ポリカーボネート専用塗料  
タミヤカラーはポリカーボネート専用塗料です。粘り強く、乾燥が速く、色落ちがほとんどありません。また、透明感を出すこともできます。  
POLY-CARBONATE PAINTS

**1 《ボディの切り取り》**  
Trimming body

※アンテナの位置に合わせて穴 (Hole) も削ってください。  
\*Make inner holes, matching the position of antenna.

※ボディを削ります。  
\*Make inner holes.  
\*Cut away.  
\*Make inner holes.  
\*Cut away.

※PS-48 サタンシルバーパールメイト (別途) を貼り付けたい位置に穴を開けます。  
\*Make holes when attaching PS-48 Satin Silver Pearl Meit (sold separately).

※ボディを削ります。  
\*Make inner holes.  
\*Cut away.  
\*Make inner holes.  
\*Cut away.

フロントライト (FR) Front light  
フロントライト (L) Front light  
フューダー (FR) Fender  
フューダー (L) Fender  
テールライト (FR) Tail light  
テールライト (L) Tail light

※テールライトは裏面から取り除きます。保護フィルムをはがしてください。  
\*Peel tail light parts from outside. Remove protective film before painting.

**2 《ボディの塗色》**  
Painting body

※A - B はマスキングの番号です。  
\*A - B denotes number of masking tape.

PS-48 サタンシルバーパールメイト  
Semi-gloss Silver Anodized Aluminum

PS-5 ブラック / Black  
PS-23 グラフェイト / Gun metal  
PS-34 フラットレッド / Flat red

《塗色の仕方》  
How to paint

① ボディを半日乾燥させ、よく乾かした後、マスキングを切り取り、ボディ内部のフューダー、ライトに貼ります。  
\*When the body thoroughly with coloring paste allow to air dry. Cut out masking stickers and mask off windows and lights from inside.

② ※サタンシルバーパールメイト、ブラック、ガンメタル、フラットレッドの塗料は速乾性です。スプレー塗料を使用する場合は、塗装した後に乾燥を待つ必要はありません。塗装が乾いたら、油汚れを除去するために、塗装面に付いた油汚れを除去してください。  
\*When the body thoroughly with coloring paste allow to air dry. Cut out masking stickers and mask off windows and lights from inside.

③ ※塗料が乾いたら、ウィンドウ部分のマスキングをはがして、ボディを半日乾燥させます。  
\*After part has cured, remove masking stickers from windows and paint them with PS-23 metal.

④ ※貼ったマスキングをはがし、ボディ内部のフューダー、ライトに貼ります。  
\*After paint has dried, remove remaining masking stickers. After completion of painting, remove protective film.

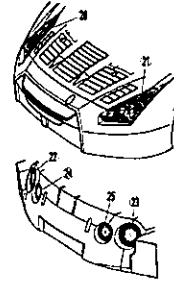
**3 《ボディ部品の塗色とマーキング》**  
Body parts

テールライト (L) Tail light (L)  
テールライト (R) Tail light (R)  
フロントライト (L) Front light (L)  
フロントライト (R) Front light (R)  
フューダー (FR) Fender (FR)  
フューダー (L) Fender (L)  
PS-48 サタンシルバーパールメイト  
Semi-gloss Silver Anodized Aluminum  
PS-34 フラットレッド  
Flat red

《ボディ用両面テープ》  
Body parts  
両面テープ (白) Double-sided tape (white)  
両面テープ (黒) Double-sided tape (black)  
両面テープ (白) Double-sided tape (white)

5-1のマーキング

Markings  
 \*フロントライト、テールライトは付属でマニヤから届いており、必ず取り付けます。  
 \*Markers 5-2 are to be used when front and left light parts are not attached.

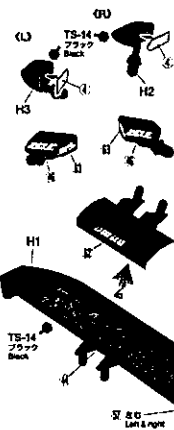


**PAINTING**

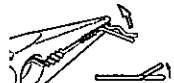
ミラーやウィングなどのプラスチック製の部品は塗装にはプラスチック用塗料をお使いください。  
 ※Paint plastic parts (side mirrors and rear wing) using plastic paint.

TS-14 ブラック / Black

(ミラー、ウィングのマーキング)

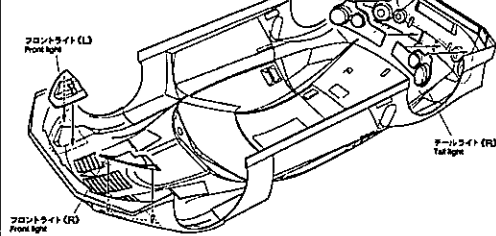


\*ボディの取り付けは慣れたように4mmスタップピン(4個)を押し留めます。  
 ※To make attaching/fixing body easier, bend from snap pin as shown. (4pcs.)



4 《ボディ部品の取り付け》

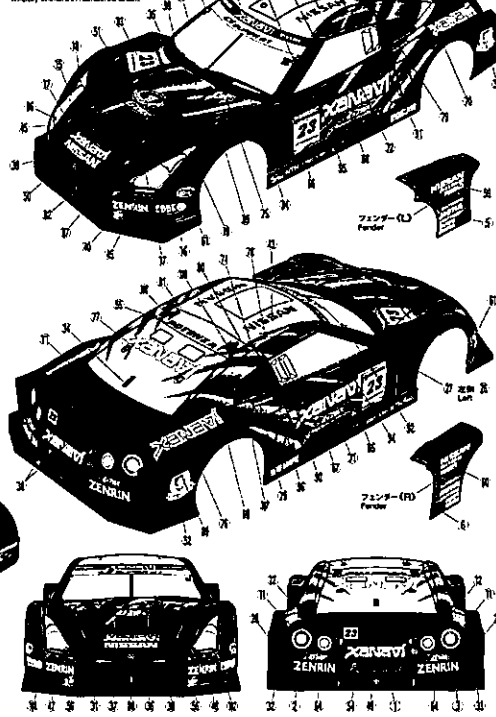
Attaching body parts



5 《ボディのマーキング》

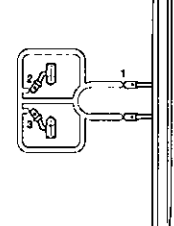
Markings

\*マーキングは番号順にしてください。  
 ※Apply stickers in numbered order.



**PARTS**

- ボディ.....×1  
Body
- ボディパーツ.....×1  
Body parts
- 付属品.....×1  
It parts



- シッター.....×1  
Sitter
- ワッシャー.....×1  
Washer

《金属材料》

- METAL PARTS BAG
- 4mmスタップピン.....×8  
Snap pin
- スタップピン(小).....×5  
Snap pin (small)
- 3mmワッシャー.....×5  
O-ring
- 両面テープ(両).....×1  
Double-sided tape (both)

\*部品を紛失したり、破損なされた方は、別途に届名、お電話番号、TS148番等を記入して、代金を現金書留又は定額高着払いで当社カスタマーサービスまでお申し込みください。

- ボディ.....2,550円 182545
- ボディパーツ.....1,250円 182546
- 付属品.....500円 920077
- 金属材料.....400円 942018
- スタッカー・M:マスケール:1,200円 940600

AFTER MARKET SERVICE CARD  
 When purchasing Tamya replacement parts, please take or send the form to your local Tamya dealer so that the parts required can be correctly identified and stocked. Please note that specifications, availability and price are subject to change without notice.  
 Part No. ITEM \$1308  
 182546.....Body  
 920077.....Body Parts  
 942018.....Metal Parts Bag  
 940600.....Ruler, M, H & Washing Band

万一不良品、不足品などありました場合は、当社カスタマーサービスまでご連絡ください。  
 お問い合わせ先  
 郵局 054-283-0003  
 東京 03-3899-3765 (専用) 東京都  
 営業時間  
 平日(月～金曜日) 8:00～19:00  
 土、日、曜日 8:00～17:00

●各々のホームページには豊富な情報が掲載されています。ぜひご覧ください。  
 タミヤインターネット  
 ホームページアドレス

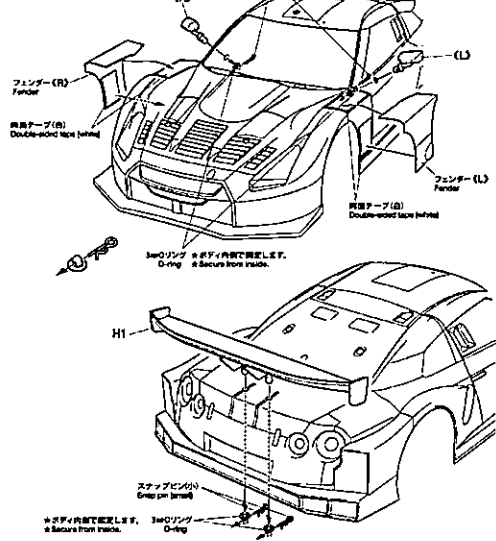
www.tamiya.com



TAMIYA, INC. 3-7 ONDAWARA, SURUGA-KU, SHIZUOKA 422-0610 JAPAN.

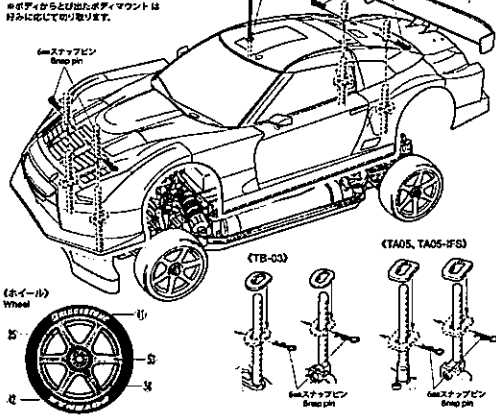
6 《ミラー、ウィングの取り付け》

Attaching side mirrors and rear wing



7 《ボディの取り付け》

Attaching body



31360 XANAYI NISMO GT-R R35 Body (1104070)