

VOLKSWAGEN  
Golf GTI Cup Car



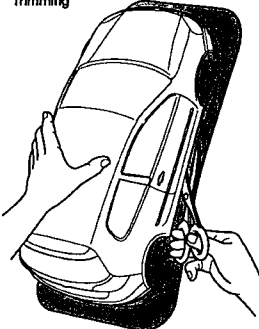
No.1339 RCスベアボディセット  
フォルクスワーゲン  
ゴルフGTI カップカー



**注意**  
●このキットは組み立てモデルです。作る前には必ず説明書を最後までお読みください。また、小学生などの低年齢の方が組み立てるときは、保護者の方もお読みください。  
●工具の使用には十分注意してください。特にニッパーやナイフなど刃物によるケガや事故に注意してください。  
●接着剤や塗料は、使用前にそれぞれの注意書きをよく読み、指示に従って正しく使用してください。また、使用するときは室内の換気に十分注意してください。  
●小さな子供種のおもちゃとしての使用はしないでください。工具にさわったり、小さなパーツの飲み込みや、ビニール袋をかぶっての窒息など危険な状況が考えられます。プラくずもきちんとかたづけてください。

**CAUTION**  
●Read carefully and fully understand the instructions before commencing assembly.  
●When assembling this kit, tools including knives are used. Extra care should be taken to avoid personal injury.  
●Read and follow the instructions supplied with paints and/or cement, if used (not included in kit).  
●Keep out of reach of small children. Children must not be allowed to put any parts in their mouths, or pull vinyl bag over their heads.

《ボディの切り取り》  
Trimming



★ハサミやカッターナイフで切り取ります。  
★Cut out using scissors or a modeling knife.

《塗装する前に》

★塗装前に中性洗剤で油気をおとします。水洗いをし洗剤分を洗い流して乾かしてください。

Preparing body for painting

★Wash the body thoroughly with detergent in order to remove any oil, then rinse well and allow to air dry.

●のマークは塗装指示のマークです。ボディの塗装にはポリカーボネート用塗料を使い内側から塗装してください。  
●This mark denotes numbers for Tamiya Paint colors. Paint body from inside using polycarbonate paints.

PS-12 ●シルバー / Silver  
PC-5, PS-5 ●ブラック / Black

《ステッカーの貼り方》

①ステッカー部分は切り抜かれています。カットラインより少し大きめに、台紙ごと切り抜きます。まわりの余分な部分は、はがして取り除きます。  
②ステッカーの端の部分を少しはがして台紙の一部を切り取ります。台紙はつけたまま、指定された位置にあわせてステッカーを貼ります。  
③残った台紙を少しづつはがしながら、場所がずれたり、ステッカーの中に気泡が残らないように注意して貼っていきます。台紙は一度に全部はがさないでください。しわや気泡が残る原因になります。

Stickers

①All stickers have been pre-cut. Cut out each sticker in numbered order allowing a slight border. Peel off surrounding border.  
②Peel away the lining slightly and place the sticker in position on the body.  
③Remove the lining slowly. Be careful not to move the sticker out of position and not to leave air bubbles under the sticker.

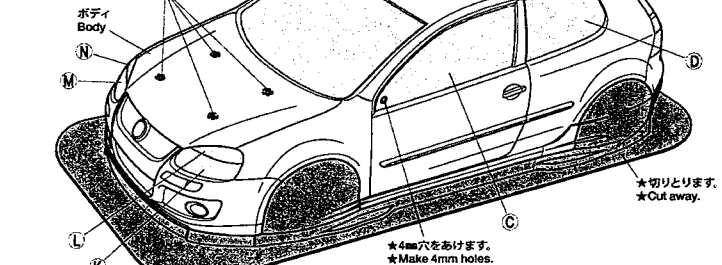
TAMIYA COLOR

ポリカーボネートスプレー(ニ) クリアーボディ用スプレー塗料です。軽く仕上げ塗り、塗装などには何回か塗るのが特徴。ピン入り塗料の上に重ね塗りできます。

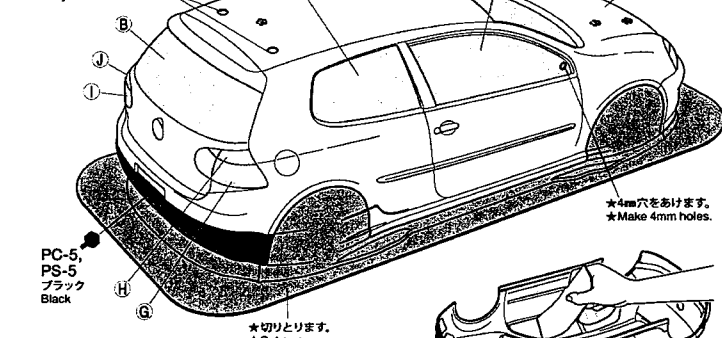
●このボディは、標準タイプ(ホイールベース257mm)のシャーシに使用できます。  
●This body can be used with standard type chassis (wheelbase 257mm).

① 《ボディの切り取りと塗装》  
Trimming and painting body

★ボディマウントの位置に合わせて、取り付け穴(6~6.5mm)を開けてください。  
★Make two 6~6.5mm holes, matching the position of front body mount.



★ボディマウント用穴(6~6.5mm)  
★Make two 6~6.5mm holes for rear body mount.



《塗装の仕方》

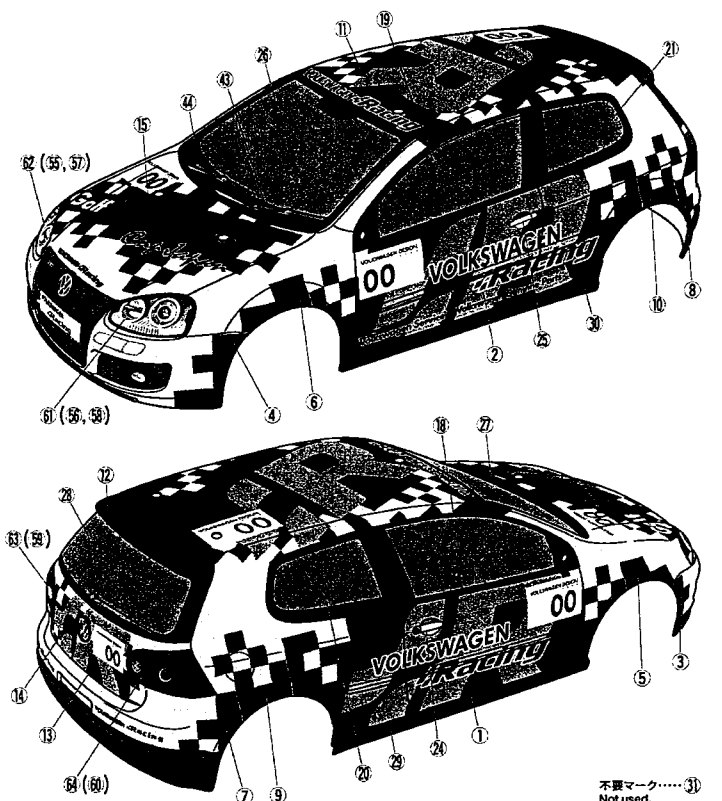
How to paint

- ★ボディを中性洗剤で洗い、よく乾かした後、マスキールを切り出し、ボディ内側のウインドウ部にはります。  
★Wash the body thoroughly with detergent then allow to air dry. Cut out masking stickers and mask off windows from inside.
- ★ブラックの部分を内側から塗ります。スプレー塗装をする場合は、塗装しない部分をマスキールしてください。ブラックが乾いたらシルバーをスプレー塗装します。スプレー塗装をするときはボディから30cm位はなし、一度に塗らず、数回にわたって塗るとよいでしょう。  
★Paint black areas from inside. When painting with spray, fully mask off areas not to be painted. After paint has cured, paint silver areas. Apply thin layer of paint 2-3 times keeping 30cm distance from body.
- ★塗装が乾いたらマスキールをはがします。塗装終了後にボディ表面の保護フィルムをはがしてください。  
★After paint has dried, remove masking stickers. After completion of painting, remove protective film.

② 《マーキング1》  
Markings 1

★マークは番号順に貼ってください。  
★Apply stickers in numbered order.

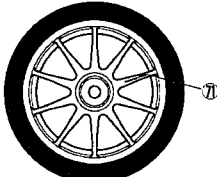
★LEDライトを取り付ける場合は( )内の番号のマークを使用します。  
★Use stickers in parenthesis ( ) when using LED lights.



● ミラーやウイングなどのプラスチック部品の塗装にはプラスチック用塗料をお使いください。  
● Paint plastic parts (side mirrors and rear wing) using plastic paint.

TS-17 ●アルミシルバー / Gloss aluminum  
TS-29 ●セミグロスブラック / Semi gloss black

《タイヤ、ホイールのマーキング》  
Tire and wheel markings



★マーク⑦は切り抜いて貼ります。  
★Cut out stickers ⑦ before application.

## PARTS

ボディ.....×1  
Body  
H部品.....×1  
H Parts  
J部品.....×1  
J Parts  
ステッカー⑧.....×1  
Sticker  
ステッカー⑨.....×1  
Sticker  
マスキングシール.....×1  
Masking seal  
LEDストッパー.....×2  
LED stopper

《金具袋詰》

METAL PARTS BAG

6mmスナップピン.....×8  
Snap pin

スナップピン(小).....×2  
Snap pin (small)

3mmOリング.....×2  
O-ring

2×6mmタッピングビス.....×8  
Tapping screw

両面テープ.....×1  
Double-sided tape

★部品を紛失したり、破損なされた方は、別紙に製品名、必要部品、ITEM番号を記入して、代金を現金書留又は定額為替にて当社カスタマーサービスまでお申し込みください。

ボディ.....2,550円 1825534  
Hパーツ.....4,500円 9005902  
Jパーツ.....750円 9115217  
LEDストッパー(2個).....370円 9005859  
金具袋詰.....290円 9400436  
ステッカー(a,b)・マスキングシール.....1,300円 9495546

**AFTER MARKET SERVICE CARD**  
When purchasing Tamiya replacement parts, please take or send this form to your local Tamiya dealer so that the parts required can be correctly identified and supplied. Please note that specifications, availability and price are subject to change without notice.

Parts code ITEM 51339  
1825534 Body  
9005902 J Parts  
9115217 J Parts  
9005859 LED Stopper (2 pcs.)  
9400436 Metal Parts Bag  
9495546 Sticker (a, b) & Masking Seal

万一不良部品、不足部品などありました場合には、当社カスタマーサービスまでご連絡ください。

《お問い合わせ番号》

静岡 054-283-0003

東京 03-3899-3765 (静岡へ自動転送)

営業時間

平日(月～金曜日) ▶8:00～20:00

土、祝日 ▶8:00～17:00

●タミヤのホームページには豊富な情報が満載です。ぜひご覧ください。

タミヤインターネット

ホームページアドレス

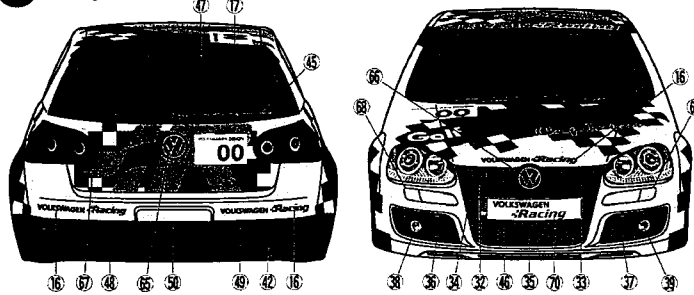
[www.tamiya.com](http://www.tamiya.com)

**TAMIYA**

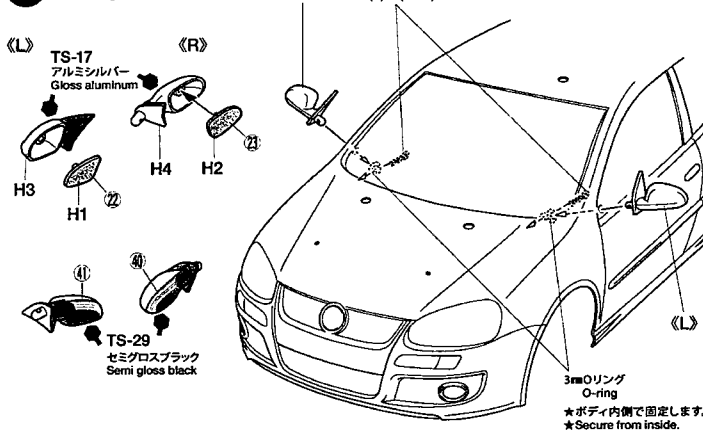
株式会社タミヤ

〒422-8610 静岡県静岡市駿河区東原3-7

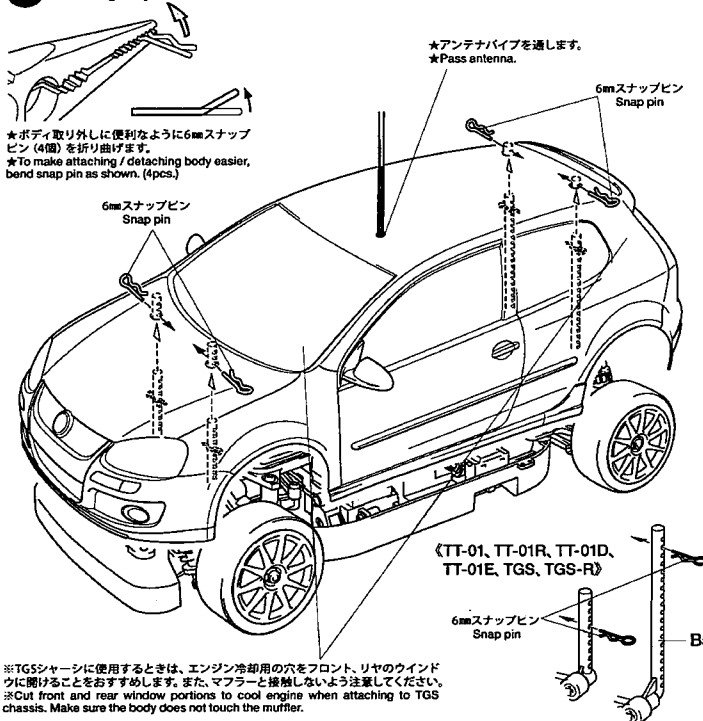
### 3 《マーキング 2》 Markings 2



### 4 《ミラーの取り付け》 Attaching side mirrors



### 5 《ボディの取り付け》 Attaching body



### 《LEDライトの取り付け》 Attaching LED lights

