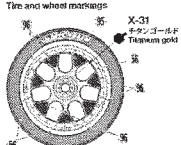


PAINTING

● ホールなどのプラスチック部品の塗装にはプラスチック用塗料をお使いください。
 ● Paint plastic parts (Wheels) using plastic paint.

X-31 ●チタンゴールド / Titanium gold

《タイヤ、ホイールのマーキング》
 Tire and wheel markings



《スタップピンの折り曲げ》
 MODIFYING SNAP PINS



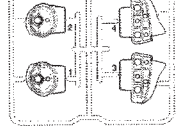
●ボディに折り曲げたスタップピンを折り曲げます。
 ● To make attaching / attaching body easier, bend snap pin as shown. (Basic.)

PARTS

ボディ Body X1
 14 Parts



14 Parts



スタッカー Sticker X2
 マスカシール Masking seal X1
 LEDストッパー LED stopper X2

《金属材料》
 METAL PARTS BAG

- 6mmスタップピン X8 Snap pin
- スタップピン(小) X2 Snap pin (small)
- 3mmリング X2 O-ring
- 3x6mmフラットビス X2 Screw
- 2x6mmビス X4 Screw
- 3mmフランジナット X2 Flange nut
- 2mmナット X4 Nut
- 3mmワッシャー(小) X4 Washer (small)
- 2x6mmタッピングビス X14 Tapping screw
- 両面テープ X1 Double-sided tape

●部品を紛失したり、破損なされた方は、別紙に電話番号、必要部品、ITCと郵封を記入して、代金を現金書留又は定額為替にて当社カスタマーサービスまでお申し込みください。

AFTER MARKET SERVICE CARD
 When purchasing Tamaya replacement parts, please enter the line from the local Tamaya dealer so that the parts ordered can be correctly identified and shipped. Please note that specifications, availability and price are subject to change without notice.

ボディ	25569	182524
ウイング	60071	182344
LEDストッパー(2個)	64081	191509
LEDストッパー(1個)	37291	900619
金属材料	54091	900017
ステッカー(2)	14909	940637

万一不具合、不足部品などありました場合は、当社カスタマーサービスまでご連絡ください。

《お問い合わせ先》
 専用 054-283-0003
 東京 03-3899-3765 (受付～18時)

営業時間
 平日(月～金曜日) 8:00～20:00
 土、日、祝日 8:00～12:00

●タミヤのホームページには豊富な情報が満載です。ぜひご覧ください。
 タミヤインターネット
 ホームページアドレス

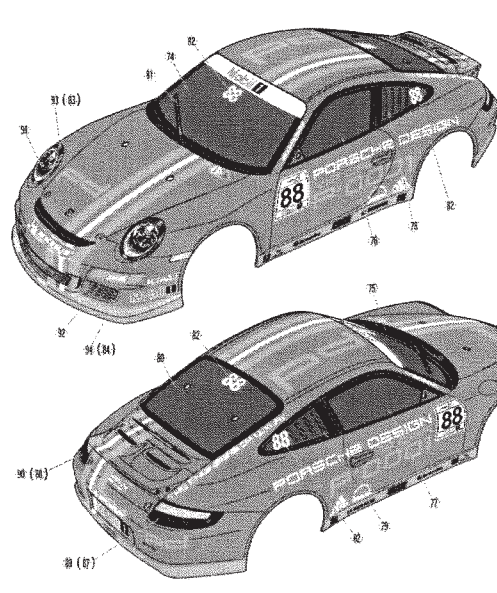
www.tamiya.com



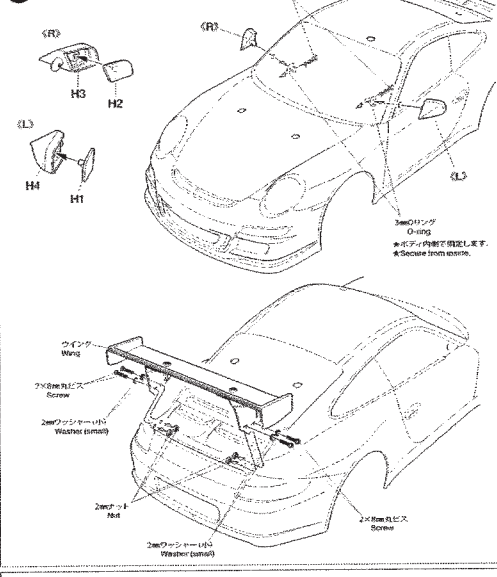
株式会社タミヤ
 〒114-8601 東京都足立区千住5-1-1

4 《マーキング》
 Markings 2

●LEDライトを取り付ける場合は、1)内の番号のマークを使用します。また、LEDライトを取り付ける際は、番号のマークは使用しません。
 ● Use stickers as parentheses 1) when using LED lights. Do not use 2) or 3) stickers in this case.



5 《ミラー、ウイングの取り付け》
 Attaching side mirrors and rear wing



6 《ボディの取り付け》
 Attaching body

