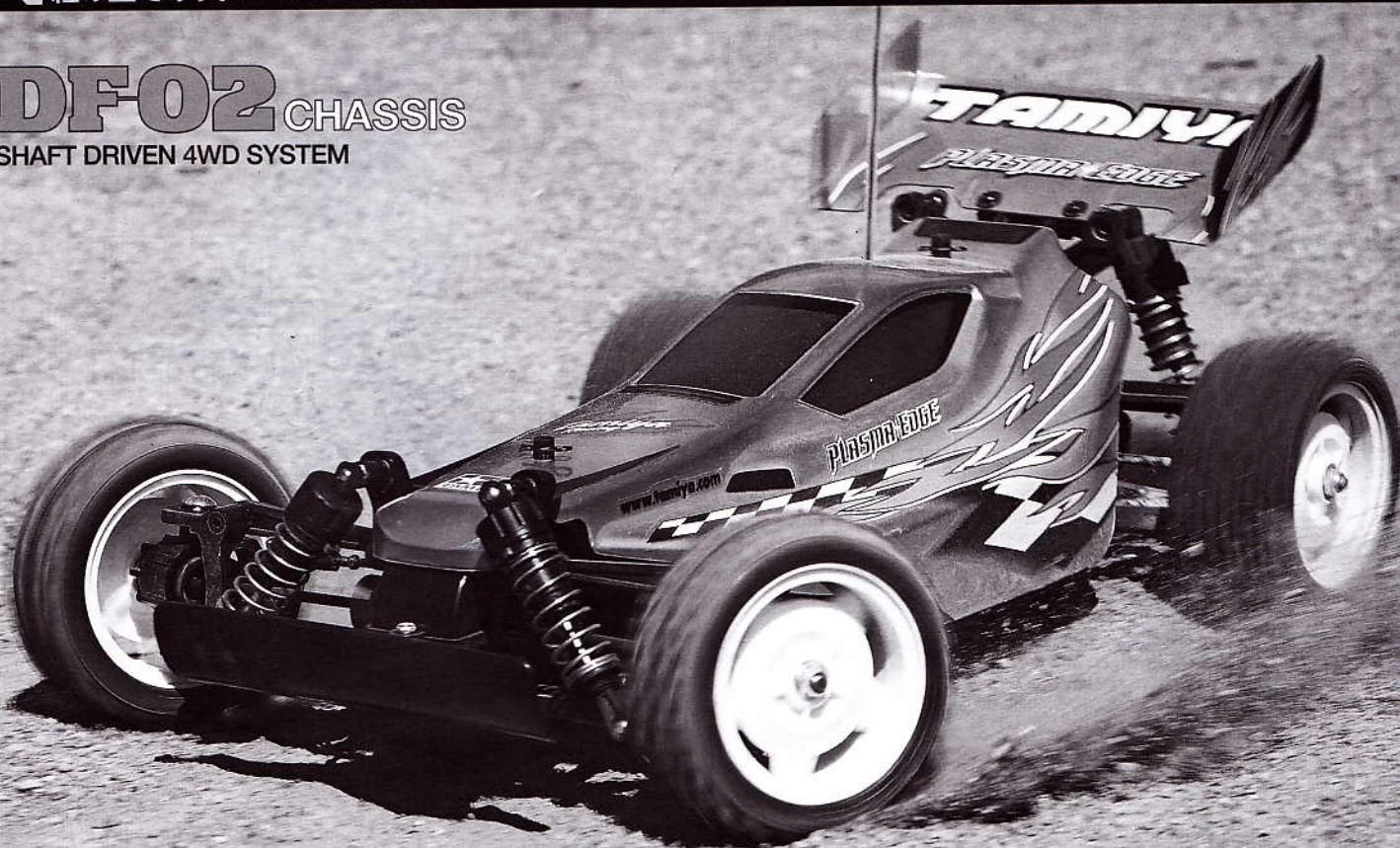


1/10 SCALE R/C 4WD HIGH PERFORMANCE OFF ROAD RACER

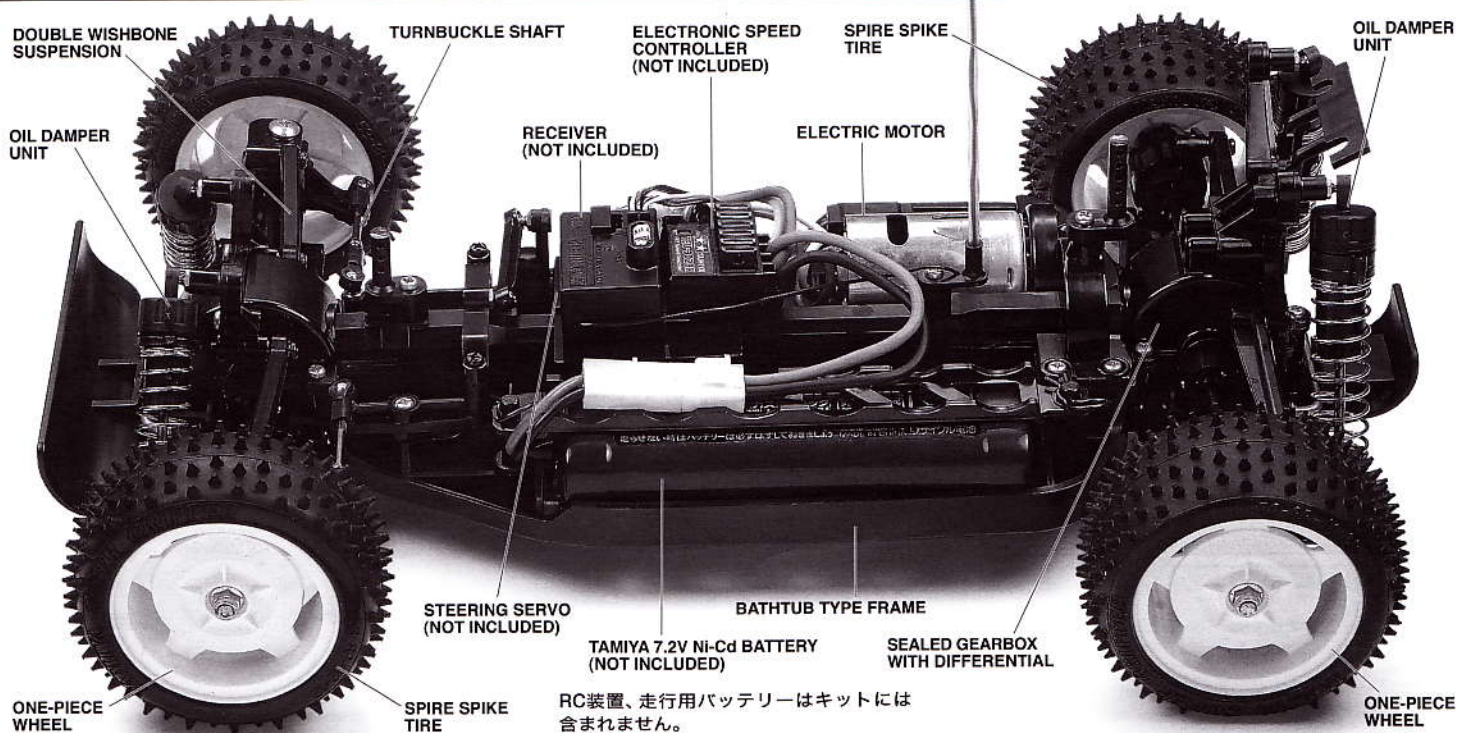
PLASMA EDGE

組み立てキット ASSEMBLY KIT

DF-02 CHASSIS
SHAFT DRIVEN 4WD SYSTEM

1/10 電動RC4WDレーシングバギー

プラズマエッジ



TAMIYA, INC.



3-7, ONDAWARA, SURUGA-KU, SHIZUOKA 422-8610 JAPAN.

PLASMA EDGE

●小学生や組み立てに出来ない方は、
模型にくわしい方にお手伝いをお願いしてください。

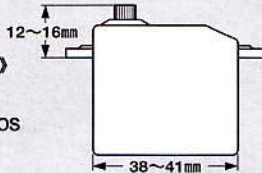
組み立てる前に用意する物 ITEMS REQUIRED ERFORDERLICHES ZUBEHÖR OUTILLAGE NECESSAIRE

《ラジオコントロールメカ》

このRCカーには、タミヤ・エクスペックGT-Iプロボセット (ESC付き2チャンネルプロボ)をおすすめします。また、タミヤC.P.R.ユニット(受信機とESC一体型)も使用できます。★取り扱いについては、それぞれの説明書をご覧ください。

《走行用バッテリー・充電器》

このキットはタミヤ・バッテリー7.2Vカスタムパックおよびレーシングパック専用です。専用充電器とともにご用意ください。



《使用できるサーボの大きさ》
SUITABLE SERVO SIZE
GRÖSSE DER SERVOS
DIMENSIONS MAX DES SERVOS

RADIO CONTROL UNIT

Tamiya EXPEC GT-I R/C system (2-channel R/C unit with FET speed controller) is recommended for this model. Tamiya C.P.R. Unit (FET speed controller with receiver) is also compatible.

★Refer to the instruction manual included with the R/C unit.

POWER SOURCE

This kit is designed to use a Tamiya 7.2V Custom Pack or Racing Pack. Charge battery according to manual supplied with battery.

RC-EINHEITEN

Das Tamiya EXPEC GT-I R/C System (2-Kanal RC-Einheit mit FET Fahrgregler) wird für dieses Modell empfohlen. Die Tamiya C.P.R. Einheit (ein mit dem Empfänger kombinierter Fahrgregler) kann ebenfalls verwendet werden.

★Beachten Sie sich bitte die der RC-Einheit beigefügte Gebrauchsanweisung.

STROMQUELLE

Für diesen Bausatz benötigt man den Tamiya 7,2V Custom Pack oder Racing Pack. Den Akku gemäß Anweisung aufladen.

RADIOCOMMANDE

L'ensemble Tamiya EXPEC GT-I (ensemble R/C 2 voies avec variateur électronique) est recommandé pour ce modèle. Un élément de réception C.P.R. Tamiya (combiné récepteur/variateur) est également utilisable.

★Se référer au manuel d'instructions de l'ensemble R/C.

BATTERIE DE PROPULSION

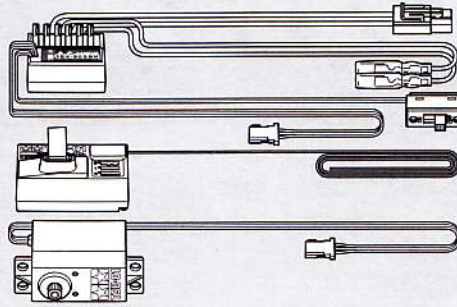
Le moteur qui équipe ce modèle peut être alimenté par un pack d'accus batterie Tamiya 7,2V Custom ou Racing. Charger le pack selon les indications du manuel du pack et du chargeur.

《使用する塗料》 TAMIYA PAINT COLORS / TAMIYA-FARBEN / PEINTURES TAMIYA

- 18ページを参照し、使用する塗装色を用意してください。
- Refer to chart on the right and page 18 for necessary paint colors.
- Beachten Sie die rechte Tabelle und Seite 18 für der erforderlichen Farben.
- Se référer au tableau à droite et à la page 18 pour connaître les peintures.

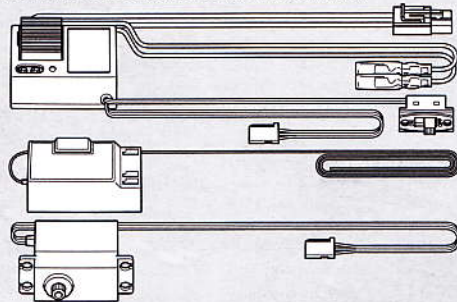
タミヤ・エクスペックGT-Iプロボ / ESC(FETアンプ)付き

Tamiya EXPEC GT-I 2-channel R/C system
Tamiya EXPEC GT-I 2-Kanal R/C System
Ensemble R/C Tamiya EXPEC GT-I 2 voies
(※ESCはエレクトロニクススピードコントローラーの略です。)



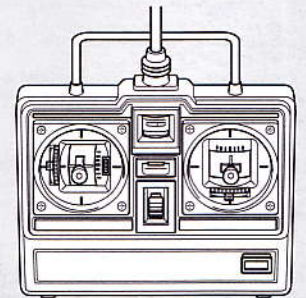
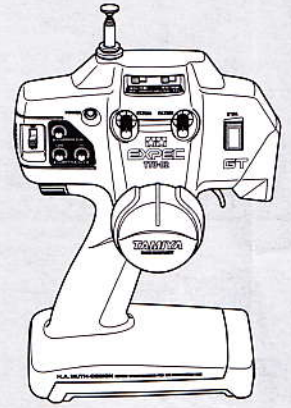
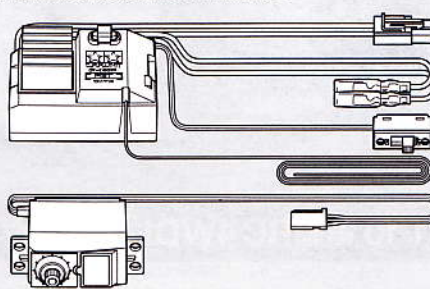
ESC(FETアンプ)付き2チャンネルプロボ

2-channel R/C unit with FET speed controller
2-Kanal RC-Einheit mit FET Fahrgregler
Ensemble R/C 2 voies avec variateur électronique



タミヤ・C.P.R.ユニット

Tamiya C. P. R. Unit
Tamiya C. P. R. Einheit
Élément de réception C. P. R. Tamiya



- ★ホイールタイプ送信機も選べます。
- ★Wheel type transmitter is also available.
- ★Ein Lenkrad-Sender kann auch verwendet werden.
- ★Un émetteur de type volant est également utilisable.

タミヤ7.2Vレーシングパック

Tamiya 7.2V Racing Pack
Tamiya 7,2V Racing Pack
Batterie Tamiya 7,2V Racing



7.2V専用充電器
Compatible charger
Geignetes Ladegerät
Chargeur compatible

●下記のポリカーボネート塗料を用意してください。
タミヤからはスプレー塗料のほか各種塗装用品が発売されています。

- Tamiya spray paints, brush paints and other painting materials are available from hobby shops.
- In Ihrem Hobby-Geschäft sind Tamiya Sprühfarben, Farben in Gläschen und weitere Materialien für die Lackierung erhältlich.
- Les peintures Tamiya en pots ou en bombes ainsi que les accessoires pour la décoration sont disponibles dans les magasins de modélisme.

《ポリカーボネート用タミヤカラー》

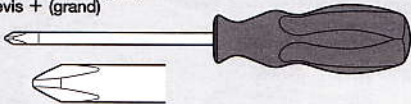
TAMIYA POLYCARBONATE PAINTS

- PS-5 ●ブラック / Black / Schwarz / Noir
- PS-49 ●スカイブルーアルマイ / Sky Blue Anodized Aluminum / Anodisiertes Aluminium Himmelblau / Aluminium Anodisé Bleu Ciel

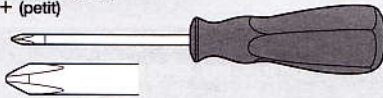


《用意する工具》 TOOLS RECOMMENDED / BENÖTIGTE WERKZEUGE / OUTILLAGE

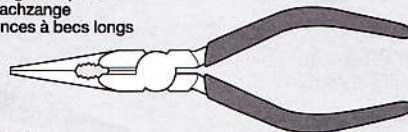
- +ドライバー(大)
+ Screwdriver (large)
+ Schraubenzieher (groß)
Tournevis + (grand)



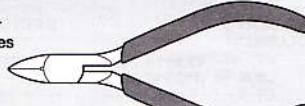
- +ドライバー(小)
+ Screwdriver (small)
+ Schraubenzieher (klein)
Tournevis + (petit)



- ラジオペンチ
Long nose pliers
Flachzange
Pincès à becs longs



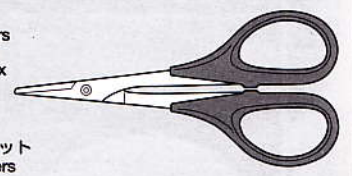
- ニッパー
Side cutters
Seitenschneider
Pincès coupants



- クラフトナイフ
Modeling knife
Modellbaumesser
Couteau de modélisme



- はさみ
Scissors
Schere
Ciseaux



- ピンセット
Tweezers
Pinzette
Pincettes



- ★この他に、セロファンテープ、ヤスリや柔らかな布があると便利です。
- ★Cellophane tape, file and soft cloth will also assist in construction.
- ★Hilfreich für den Zusammenbau können sein: Tesafilm, Feile, weiches Tuch.
- ★Ruban adhésif, lime et chiffon doux seront également utiles.



●組み立てる前に説明図を必ずお読みください。また、保護者の方もお読みください。



●小さなお子様のいる場所での工作はおやめください。小さな部品やビニール袋を口に入れたりする危険があります。



●小学生やうまく組み立てられない方は、保護者の方やRCカーに詳しい方にお手伝いをお願いしてください。



●工具で固い物を切らないでください。刃が折れるなどの危険があります。



●色を塗る時や、接着剤を使う場合は必ず窓を開けて換気に注意してください。



●組み立てる時はまわりに注意してください。また、工具を振り回すようなことはやめてください。

CAUTION

- Read carefully and fully understand the instructions before commencing assembly. A supervising adult should also read the instructions if a child assembles the model.
- When assembling this kit, tools including knives are used. Extra care should be taken to avoid personal injury.
- Read and follow the instructions supplied with paints and/or cement, if used (not included in kit).
- Keep out of reach of small children. Children must not be allowed to put any parts in their mouths, or pull vinyl bag over their heads.

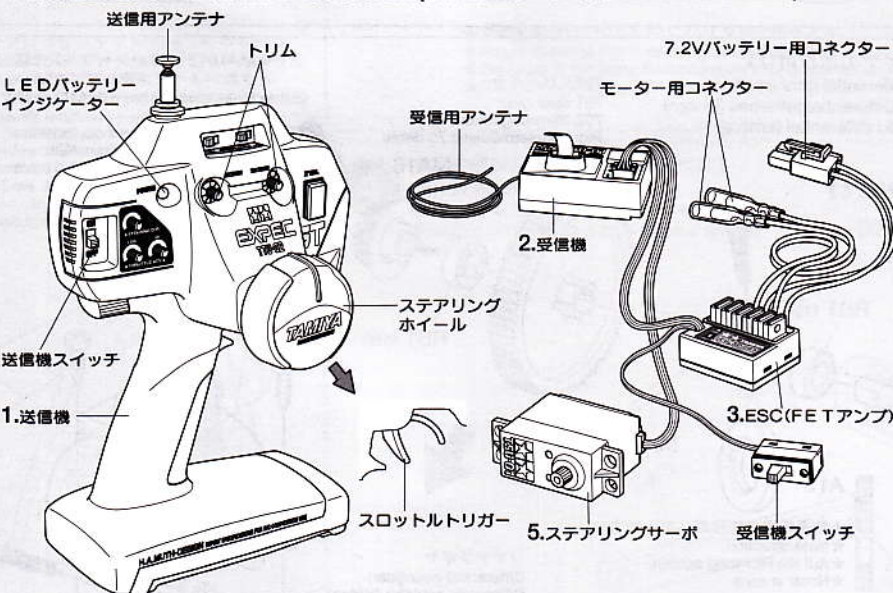
VORSICHT

- Bevor Sie mit dem Zusammenbau beginnen, sollten Sie alle Anweisungen gelesen und verstanden haben. Falls ein Kind das Modell zusammenbaut, sollte ein beaufsichtigender Erwachsener die Bauanleitung ebenfalls gelesen haben.
- Beim Zusammenbau dieses Bausatzes werden Werkzeuge einschließlich Messer verwendet. Zur Vermeidung von Verletzungen ist besondere Vorsicht angebracht.
- Wenn Sie Farben und/oder Kleber verwenden (nicht im Bausatz enthalten), beachten und befolgen Sie die dort beiliegenden Anweisungen.
- Bausatz von kleinen Kindern fernhalten. Verhüten Sie, daß Kinder irgendwelche Bauteile in den Mund nehmen oder Plastiktüten über den Kopf ziehen.

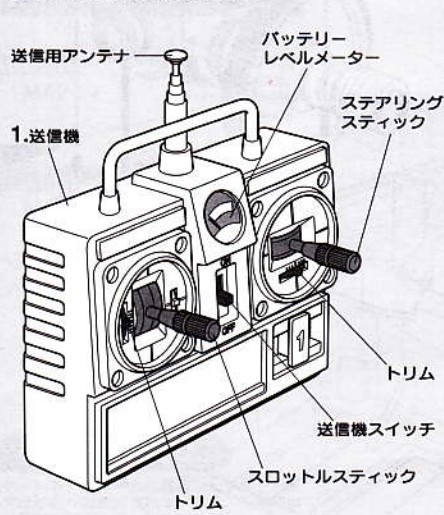
PRECAUTIONS

- Bien lire et assimiler les instructions avant de commencer l'assemblage. La construction du modèle par un enfant doit s'effectuer sous la surveillance d'un adulte.
- L'assemblage de ce kit requiert de l'outillage, en particulier des couteaux de modélisme. Manier les outils avec précaution pour éviter toute blessure.
- Lire et suivre les instructions d'utilisation des peintures et ou de la colle, si utilisées (non incluses dans le kit).
- Garder hors de portée des enfants en bas âge. Ne pas laisser les enfants mettre en bouche ou sucer les pièces, ou passer un sachet vinyl sur la tête.

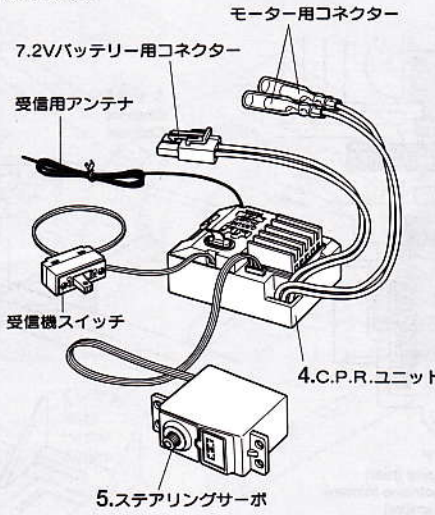
《タミヤ・エクスベックGT-I フロボ (ESC付き)》
TAMIYA EXPEC GT-I 2-CHANNEL R/C SYSTEM (WITH ELECTRONIC SPEED CONTROLLER)



《スティックタイプ送信機》
STICK TYPE TRANSMITTER



《C.P.R. ユニット》
C.P.R. UNIT



《2チャンネルフロボの名称》

- 送信機=コントロールボックスとなるもので、ステアリング、スロットルの操作を電波信号に変えて発信します。
- 受信機=送信機からの電波を受け、それをアンプやサーボにつなえます。
- ESC (FETアンプ)=受信機が受けた電波信号を電気的な信号に変え、車のスピードをコントロールします。
- C.P.R.ユニット=ESCと受信機が一体となったものです。
- ステアリングサーボ=受信機が受けた電波信号を機械的な動きに変え、ハンドルを切ります。

COMPOSITION OF 2 CHANNEL R/C UNIT

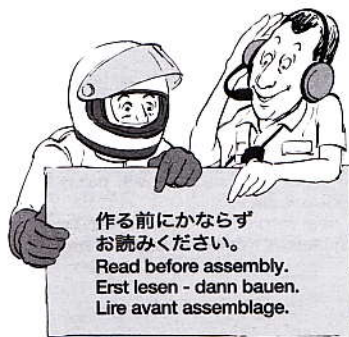
- Transmitter: Serves as control box. Steering wheel/stick and throttle trigger/stick movements are transformed into radio signals which are transmitted through the antenna.
- Receiver: Accepts signals from the transmitter and converts them into pulses that operate the model's servo and speed controller.
- Electronic Speed Controller: Accepts signals received from the receiver and controls the current going to the motor.
- C.P.R. Unit: The electronic speed controller is combined with the receiver in this unit.
- Steering servo: Transforms signals received from the receiver into mechanical movements.

ZUSAMMENSTELLUNG DER 2-KANAL RC-EINHEIT

- Sender: Dient als Steuergerät. Lenkrad/-knüppel- und Gaszuggriff/-knüppelbewegungen werden in Funksignale umgewandelt und über die Antenne ausgesendet.
- Empfänger: Der Empfänger nimmt die Signale des Senders auf und wandelt sie in Steuerimpulse für das Lenkservo und den Fahrregler um.
- Elektronischer Fahrregler: Erhält Steuersignale vom Empfänger und regelt den zum Motor fließenden Strom.
- C.P.R.-Einheit: Der Elektronische Fahrregler ist im Empfänger integriert.
- Lenkservo: Wandelt die vom Empfänger kommenden Lenksignale in mechanische Bewegung um.

COMPOSITION D'UN ENSEMBLE R/C 2 VOIES

- Émetteur: sert de boîtier de commande. Les actions sur le manche de direction/volant ou sur le manche de gaz/gâchette sont converties en signaux radio transmis par le biais de l'antenne.
- Récepteur: capte les signaux de l'émetteur, les convertit en impulsions et contrôle les mouvements du(des) servo(s) et le variateur électronique de vitesse.
- Variateur électronique de vitesse: reçoit un signal du récepteur et régule la quantité de courant alimentant le moteur.
- Unité C.P.R.: ensemble combinant récepteur et variateur électronique de vitesse.
- Servo de direction: convertit les signaux émanant du récepteur en mouvements mécaniques.



作る前には必ず
お読みください。
Read before assembly.
Erst lesen - dann bauen.
Lire avant assemblage.

★組み立てに入る前に説明図を最後までよく見て、全体の流れをつかんでください。
★お買い求めの際、また組み立ての前には必ず内容をお確かめください。万一不良部品、不足部品などありました場合には、お買い求めの販売店にご相談ください。
★小さなビス、ナット類が多く、よく似た形の部品もあります。図をよく見てゆっくり確実に組んでください。金具部品は少し多目に入っています。予備として使ってください。
このマークはグリスを塗る部分に指示しました。必ず、グリスアップして、組みこんでください。

★Study the instructions thoroughly before assembly.
★There are many small screws, nuts and similar parts. Assemble them carefully referring to the drawings. To prevent trouble and finish the model with good performance, it is necessary to assemble each step exactly as shown.

Apply grease to the places shown by this mark.
Apply grease first, then assemble.

★Vor Baubeginn die Bauanleitung genau durchlesen.
★Viele kleine Schrauben und Muttern etc. müssen genau der Anleitung nach eingebaut werden. Exaktes Bauen bringt ein gutes Modell mit bester Leistung.

Stellen mit diesem Zeichen erst fetten, dann zusammenbauen.

★Assimilez les instructions parfaitement avant l'assemblage.
★Il y a beaucoup de petites vis, d'écrous et de pièces similaires. Les assembler soigneusement en se référant aux dessins. Pour éviter les erreurs suivre les stades du montage dans l'ordre indiqué.

Graisser les endroits indiqués par ce symbole.
Graisser d'abord, assembler ensuite.

※の部品はキットには含まれていません。
Parts marked ※ are not in kit.
Teile mit ※ sind im Bausatz nicht enthalten.
Les pièces marquées ※ ne sont pas incluses dans le kit.

A

1~12
袋詰Aを使用します
BAG A / BEUTEL A / SACHET A

1

MA4 x3
2×8mm タッピングビス
Tapping screw
Schneidschraube
Vis taraudeuse

MA11 x1
9mm ワッシャー
Washer
Beilagscheibe
Rondelle

MA13 x1
ベベルシャフト
Star shaft
Stern-Achse
Support de satellite

MA14 x3
ベベルギヤ (小)
Small bevel gear
Kegelrad klein
Petit pignon conique

MA15 x2
ベベルギヤ (大)
Large bevel gear
Kegelrad groß
Grand pignon conique

RB3 x2
1280ベアリング
Ball bearing
Kugellager
Roulement à billes

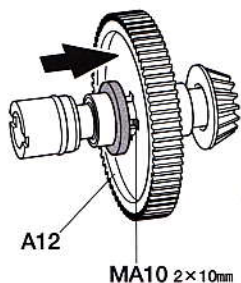
2

MA2 x3
3×10mm タッピングビス
Tapping screw
Schneidschraube
Vis taraudeuse

MA10 x1
2×10mm シャフト
Shaft
Achse
Axe

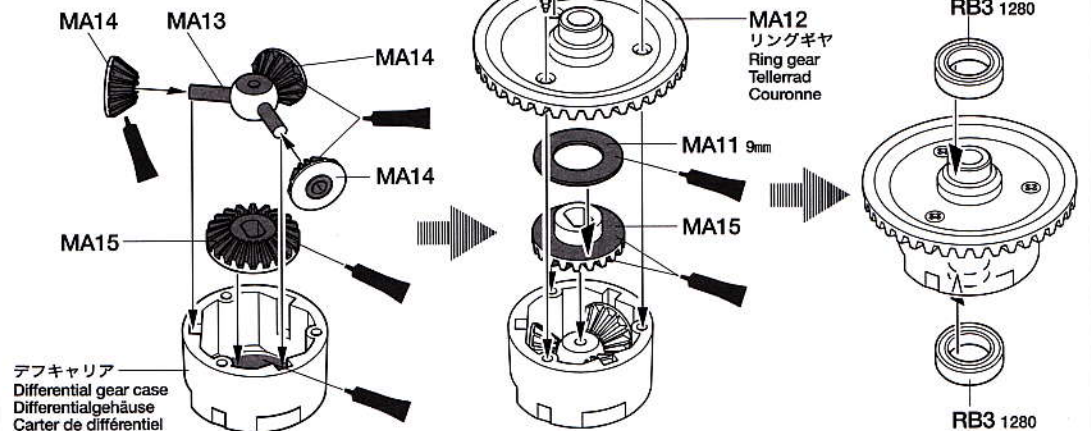
MA16 x1
ベベルピニオンギヤ
Bevel pinion gear
Kegelritzel
Pignon conique

RB1 x2
1150ベアリング
Ball bearing
Kugellager
Roulement à billes



1

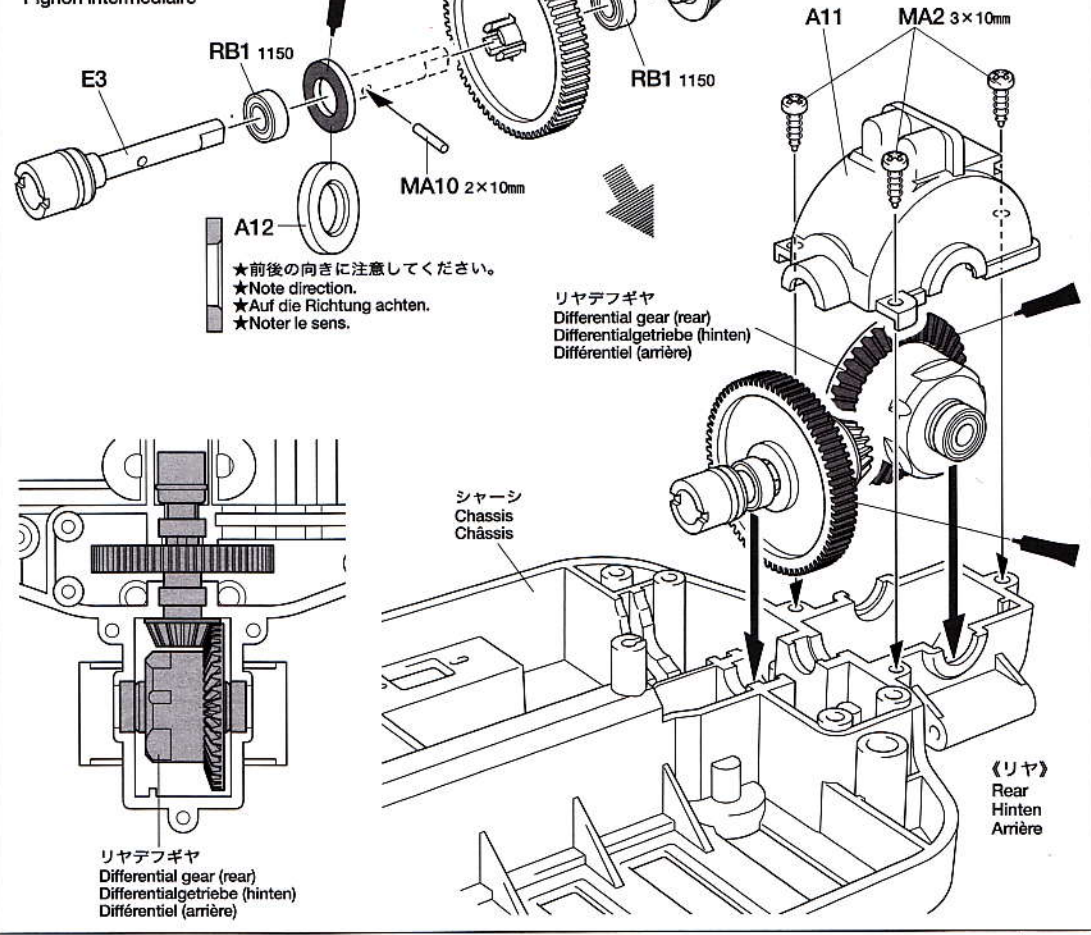
《リヤデフギヤの組み立て》
Differential gear assembly (rear)
Zusammenbau des Differentialgetriebes (hinten)
Assemblage du différentiel (arrière)



2

《リヤデフギヤの取り付け》
Attaching differential gear (rear)
Einbau des Differentialgetriebes (hinten)
Installation du différentiel (arrière)

《スパーギヤの組み立て》 Spur gear Stirnradgetriebe Pignon intermédiaire



★MA10 (2×10mm シャフト) を落とさないように注意してください。
★Make sure 2×10mm (MA10) shaft does not fall off.
★Darauf achten, dass die 2×10mm (MA10) Achse nicht herausfällt.
★S'assurer que l'axe 2×10mm (MA10) ne tombe pas.

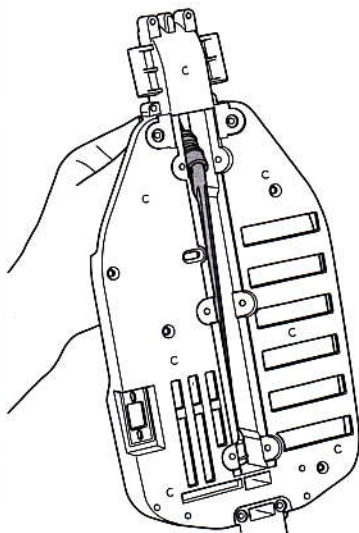
★前後の向きに注意してください。
★Note direction.
★Auf die Richtung achten.
★Noter le sens.

3

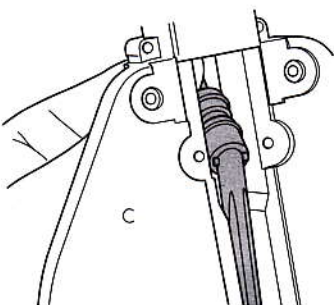
3×10mm タッピングビス
Tapping screw
Schneidschraube
Vis taraudeuse
MA3 × 6

1150ベアリング
Ball bearing
Kugellager
Roulement à billes
RB1 × 2

《プロペラシャフトの取り付け方》
Attaching propeller shaft
Einbau der Antriebswelle
Mise en place d'arbre de transmission



★プロペラシャフトを取り付ける時は、図のようにシャーシを立てておこなうと楽に作業ができます。
★When attaching propeller shaft, standing chassis lengthwise will assist assembly.
★Bei Einbau der Antriebswelle, macht senkrechtes Aufstellen des Chassis die Montage einfacher.
★Lors de l'installation d'arbre de transmission, tenir le châssis verticalement rend l'assemblage plus facile.



4

3×10mm タッピングビス
Tapping screw
Schneidschraube
Vis taraudeuse
MA2 × 4

3×14mm 段付タッピングビス
Step screw
Paßschraube
Vis décollétée
MA6 × 2

5mm ビローボール
Ball connector
Kugelkopf
Connecteur à rotule
MA7 × 2

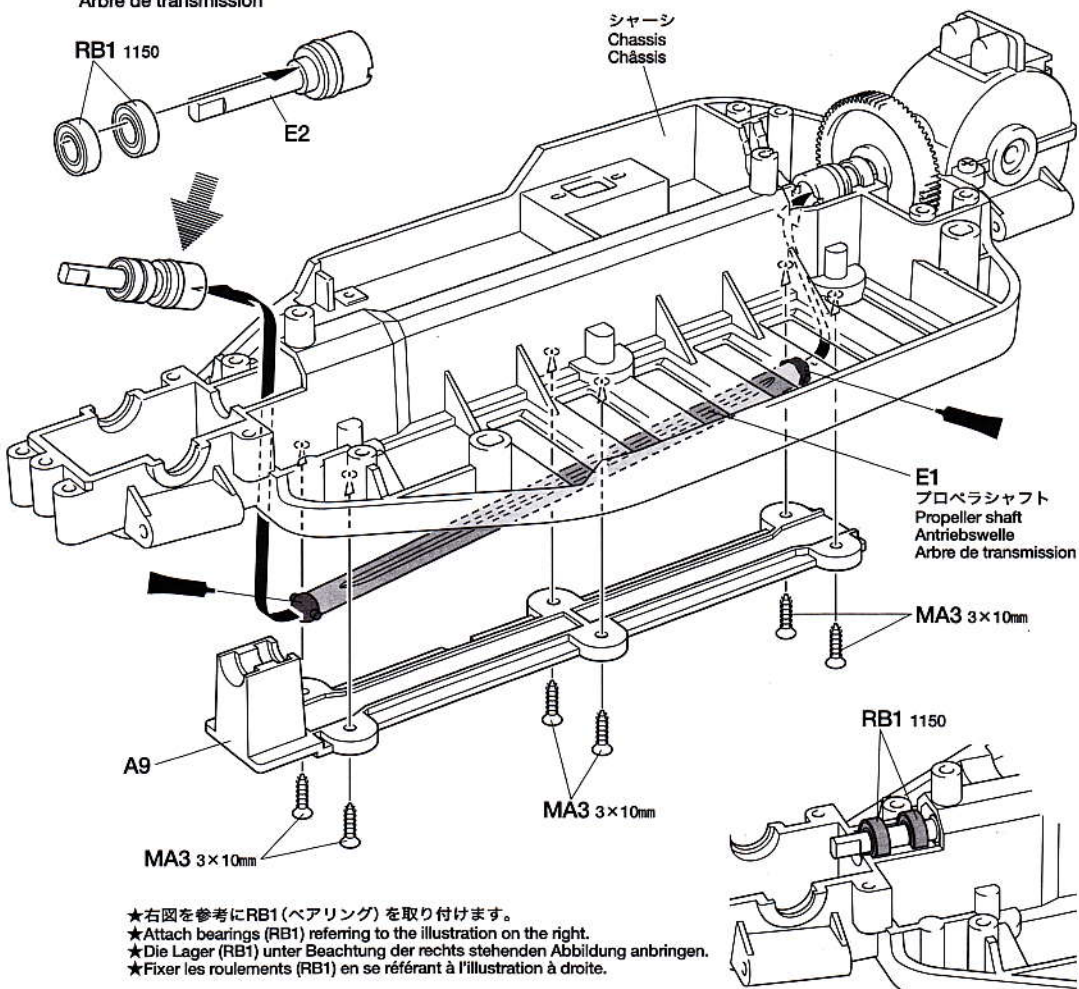
タミヤカタログ

スケールモデルを中心に掲載したタミヤカタログは年に一回発行されています。ご希望の方は模型店でおたずねください。

3

《プロペラシャフトの取り付け》

Propeller shaft
Antriebswelle
Arbre de transmission

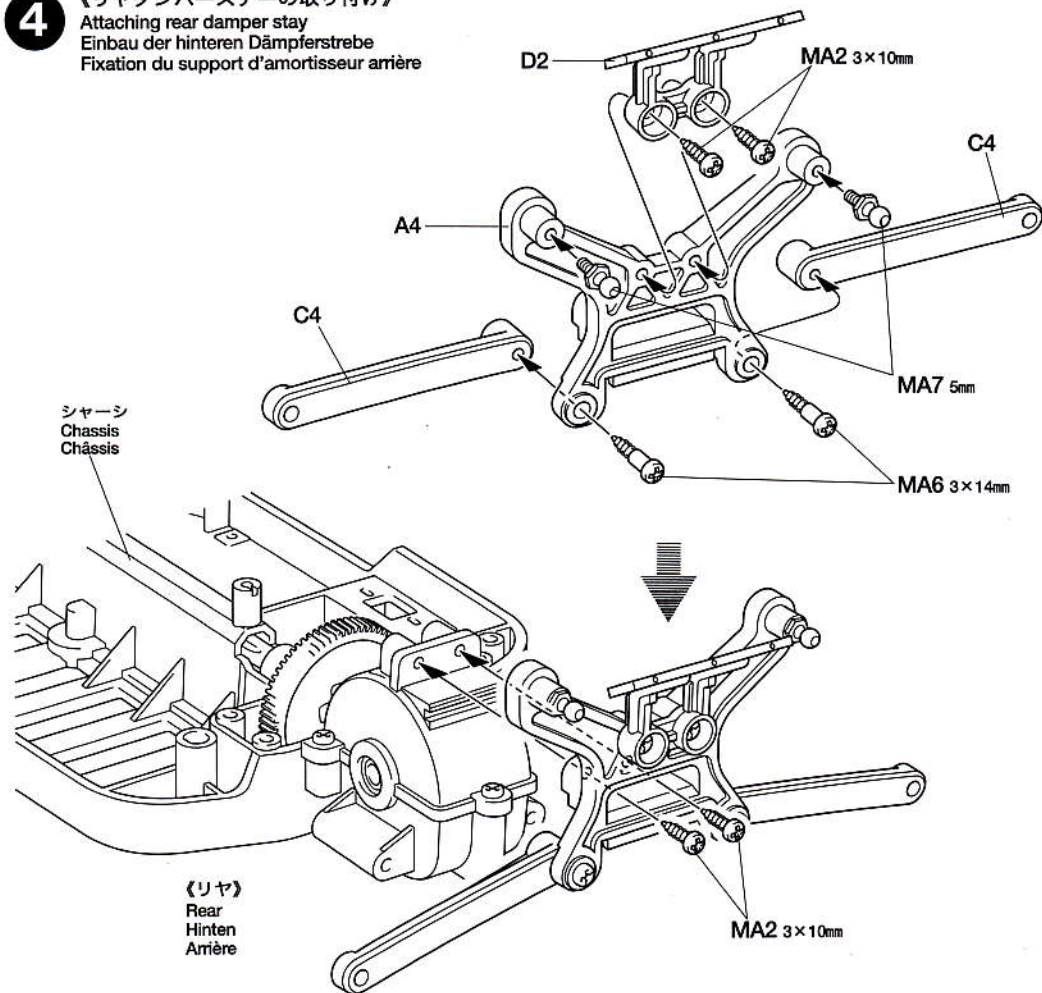


★右図を参考にRB1(ベアリング)を取り付けます。
★Attach bearings (RB1) referring to the illustration on the right.
★Die Lager (RB1) unter Beachtung der rechts stehenden Abbildung anbringen.
★Fixer les roulements (RB1) en se référant à l'illustration à droite.

4

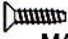
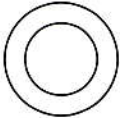
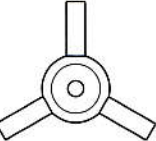

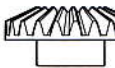

《リアダンパーステーの取り付け》

Attaching rear damper stay
Einbau der hinteren Dämpferstrebe
Fixation du support d'amortisseur arrière



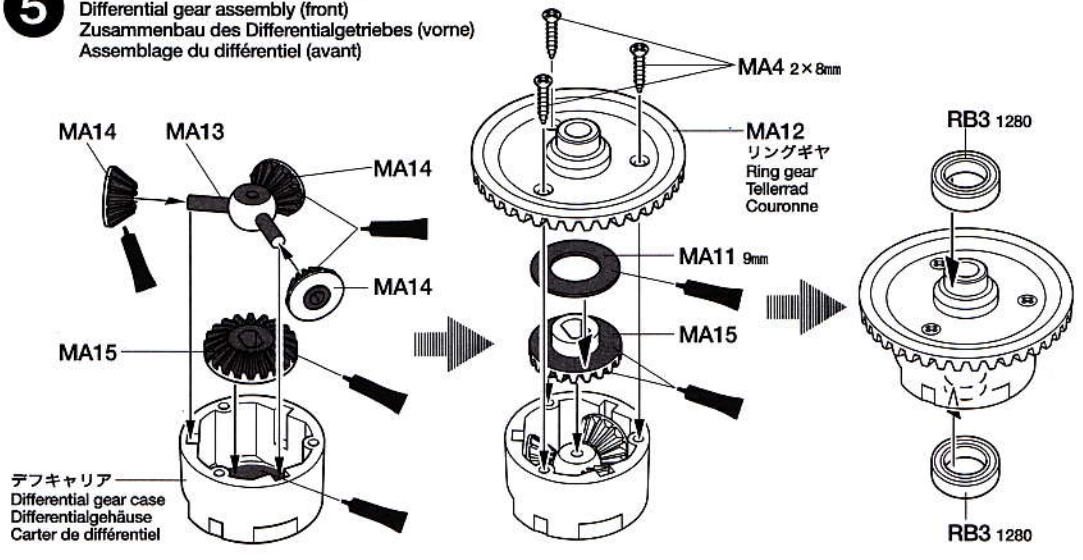
《リア》
Rear
Hinten
Arrière

5

-  **MA4** ×3
2×8mm タッピングビス
Tapping screw
Schneidschraube
Vis taraudeuse
-  **MA11** ×1
9mm フッシャー
Washer
Beilagscheibe
Rondelle
-  **MA13** ×1
ベベルシャフト
Star shaft
Stern-Achse
Support de satellite
-  **MA14** ×3
ベベルギヤ (小)
Small bevel gear
Kegelrad klein
Petit pignon conique
-  **MA15** ×2
ベベルギヤ (大)
Large bevel gear
Kegelrad groß
Grand pignon conique
-  **RB3** ×2
1280ベアリング
Ball bearing
Kugellager
Roulement à billes

5

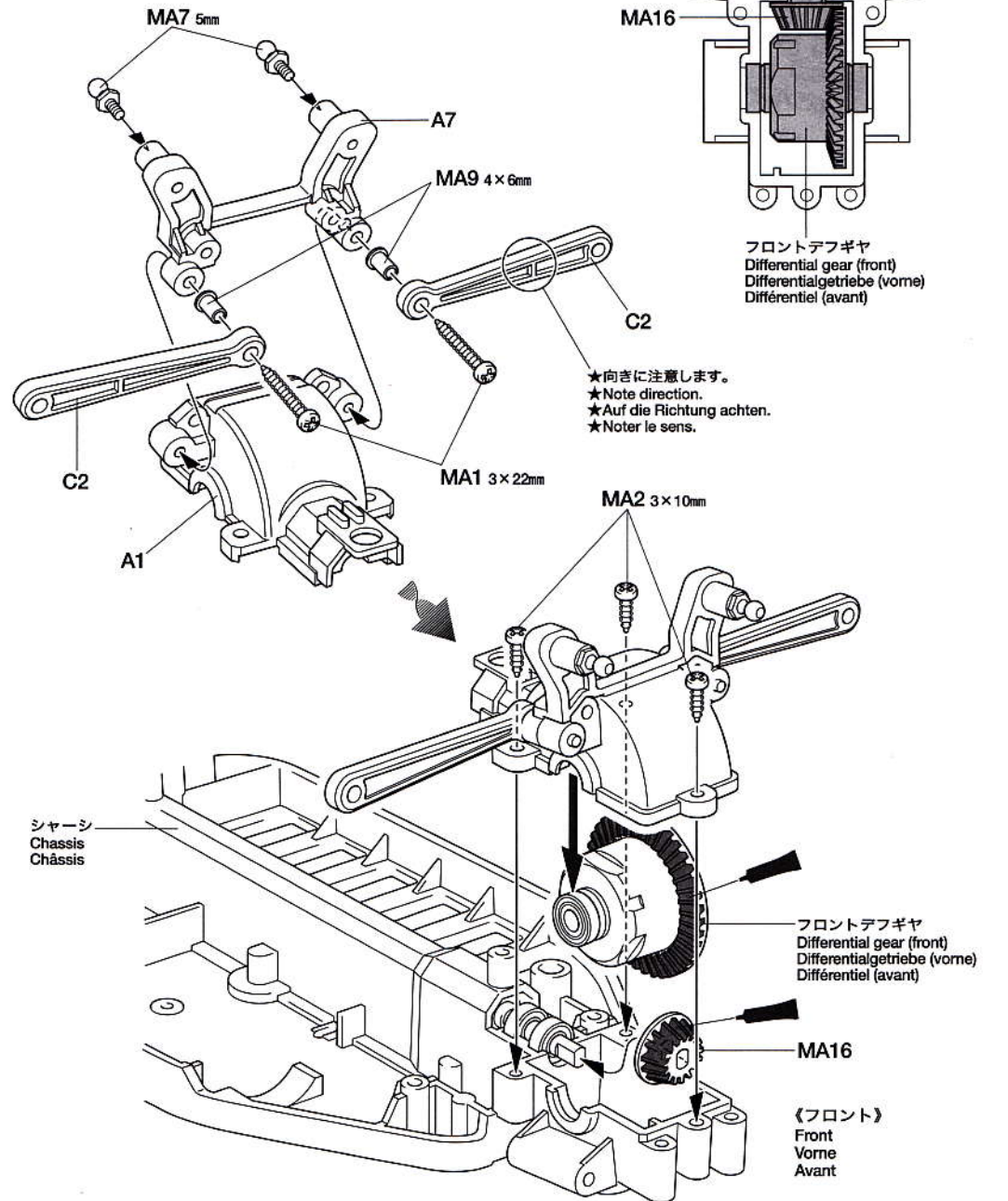
《フロントデフギヤの組み立て》
Differential gear assembly (front)
Zusammenbau des Differentialtriebes (vorne)
Assemblage du différentiel (avant)





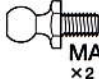


6

《フロントデフギヤの取り付け》
Attaching differential gear (front)
Einbau des Differentialgetriebes (vorne)
Installation du différentiel (avant)

《フロントダンパーステーの組み立て》
Attaching front damper stay
Einbau der vorderen Dämpferstrebe
Fixation du support d'amortisseur avant



6

-  **MA1** ×2
3×22mm タッピングビス
Tapping screw
Schneidschraube
Vis taraudeuse
-  **MA2** ×3
3×10mm タッピングビス
Tapping screw
Schneidschraube
Vis taraudeuse
-  **MA7** ×2
5mm ビローボール
Ball connector
Kugelkopf
Connecteur à rotule
-  **MA9** ×2
4×6mm フランジパイプ
Flanged tube
Kragenrohr
Tube à flasque
-  **MA16** ×1
ベベルピニオンギヤ
Bevel pinion gear
Kegelritzel
Pignon conique

★向きに注意します。
★Note direction.
★Auf die Richtung achten.
★Noter le sens.

TAMIYA CRAFT TOOLS

良い工具選びは操作づくりのための第一歩。本格派をめざすモデラーにふさわしいタミヤクラフトツール。耐久性も高く、使いやすい高品質な工具です。

(+)SCREWDRIVER-L
プラスドライバー-L(5×100)



ITEM 74006

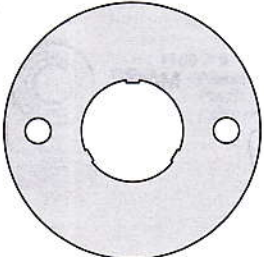
(+)SCREWDRIVER-M
プラスドライバー-M(4×75)



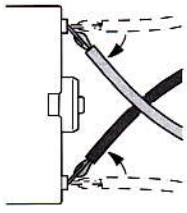
ITEM 74007

7

- MA5** ×2 3×6mm丸ビス
Screw
Schraube
Vis
- MA8** ×1 3mmイモネジ
Grub screw
Madenschraube
Vis pointeau
- MA17 19T** ピニオンギヤ
19T Pinion gear
19Z Motorritzel
Pignon moteur 19 dents

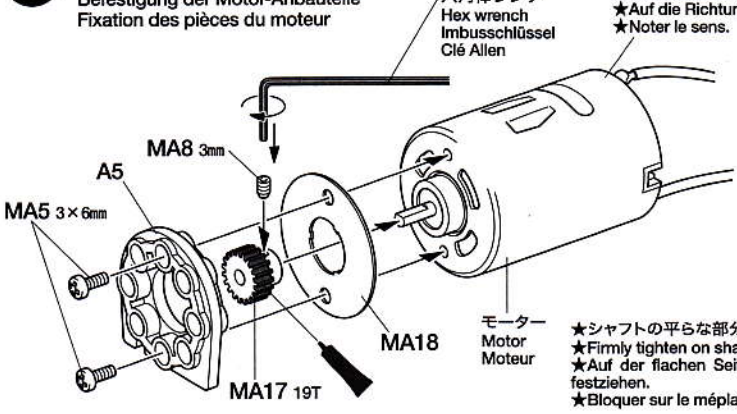


MA18 ×1 モータープレート
Motor plate
Motor-Platte
Plaquette-moteur



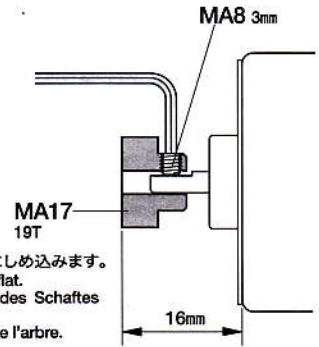
★コードの端子部分を曲げます。
★Bend terminals as shown.
★Anschlusskabel wie abgebildet biegen.
★Orienter les câbles comme indiqué.

7 《モーターの組み立て》
Attaching motor parts
Befestigung der Motor-Anbauteile
Fixation des pièces du moteur

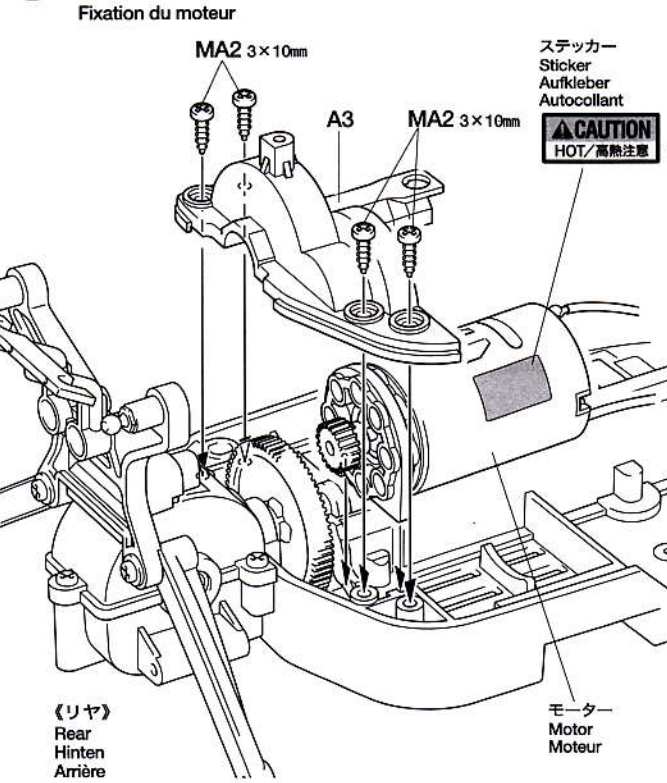


★モーターの向きに注意します。
★Note direction.
★Auf die Richtung achten.
★Noter le sens.

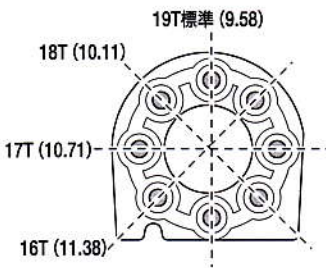
★シャフトの平らな部分に締め込みます。
★Firmly tighten on shaft flat.
★Auf der flachen Seite des Schaftes festziehen.
★Bloquer sur le méplat de l'arbre.



8 《モーターの取り付け》
Attaching motor
Motor-Einbau
Fixation du moteur



《ギヤ比》
Gear ratio
Getriebeübersetzung
Rapport de pignonerie



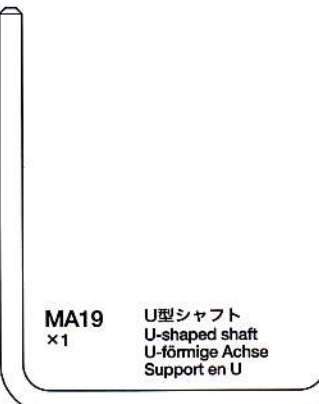
★別売のピニオンギヤ (06モジュール) に交換することでギヤ比を変えることができます。この時A5とモーターを止める位置が違うので上図を参考に取り付けてください。またモーターを交換する場合、必ずフルベアリング (別売) にしてください。
★You can change gear ratio using separately available optional pinion gear set (06 module). When using optional pinion gear set, adjust motor position referring to the illustration above. When using optional motor, fully equip the car with ball bearings.
★Bei Verwendung des getrennt erhältlichen Zusatz-Ritzelsets (06 Module) kann die Getriebeübersetzung geändert werden. Wird vom Zusatz-Ritzelset Gebrauch gemacht, ist die Motorposition entsprechend obiger Abbildung einzustellen. Bei Verwendung eines anderen Motors ist das Auto komplett mit Kugellagern auszustatten.
★Vous pouvez changer le rapport de pignonerie en utilisant les sets de pignons optionnels (06 module) disponibles séparément. Lors de l'utilisation de ces pièces, régler la position du moteur en se référant à l'illustration ci-dessus. Equipez la voiture de roulement à billes quand vous utilisez le moteur option.

8

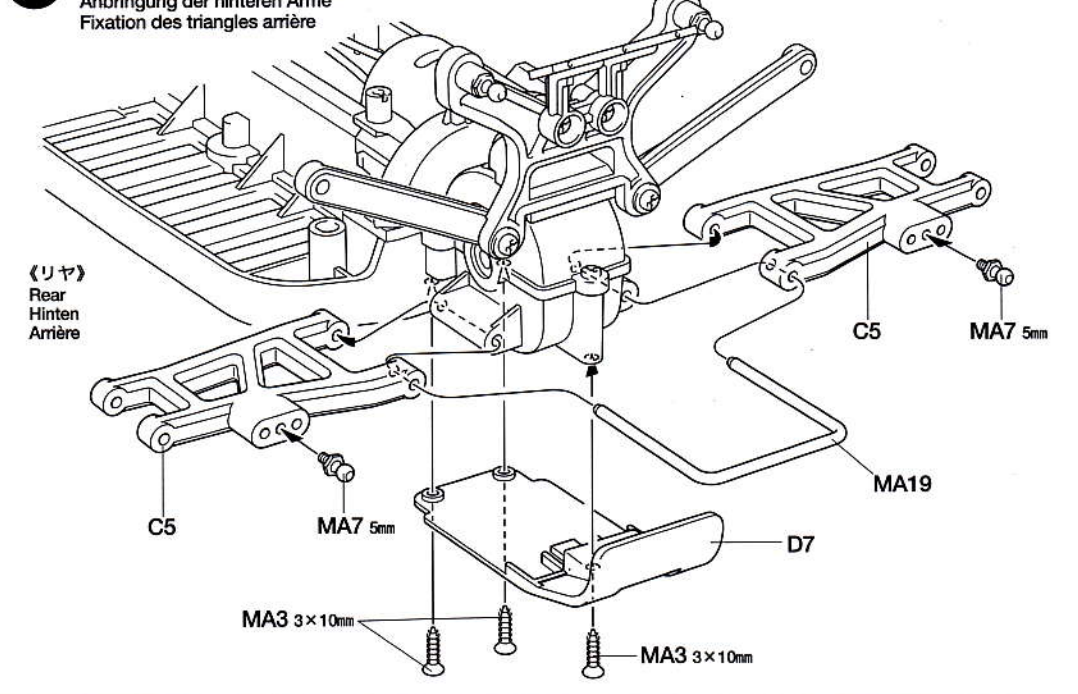
- MA2** ×4 3×10mmタッピングビス
Tapping screw
Schneidschraube
Vis taraudeuse

9 《リアアームの取り付け》
Attaching rear arms
Anbringung der hinteren Arme
Fixation des triangles arrière

- MA3** ×3 3×10mmタッピングビス
Tapping screw
Schneidschraube
Vis taraudeuse
- MA7** ×2 5mmビローボール
Ball connector
Kugelkopf
Connecteur à rotule



MA19 ×1 U型シャフト
U-shaped shaft
U-förmige Achse
Support en U

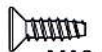


10



MA2 x2

3×10mm タッピングビス
Tapping screw
Schneidschraube
Vis taraudeuse



MA3 x2

3×10mm タッピングビス
Tapping screw
Schneidschraube
Vis taraudeuse



MA7 x2

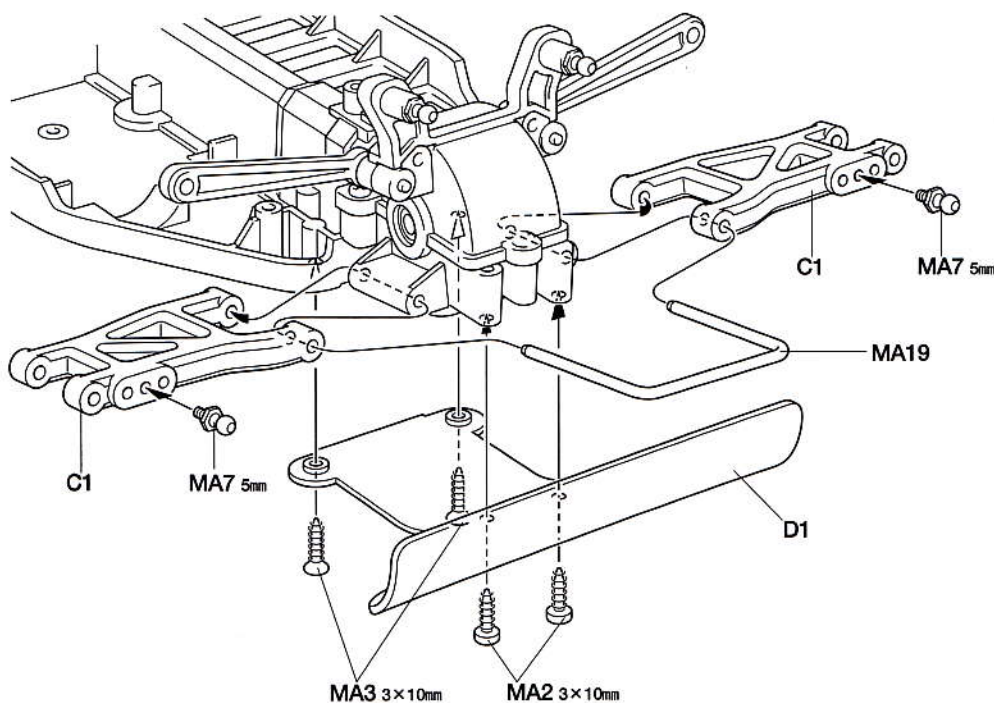
5mm ピローボール
Ball connector
Kugelfopf
Connecteur à rotule

MA19
x1

U型シャフト
U-shaped shaft
U-förmige Achse
Support en U

10

《フロントアームの取り付け》
Attaching front arms
Anbringung der vorderen Arme
Fixation des triangles avant



12

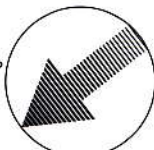


MA2 x2

3×10mm タッピングビス
Tapping screw
Schneidschraube
Vis taraudeuse

注意してください。

CAUTION
VORSICHT
ATTENTION



《溶剤、ネジ止め剤についての注意》
樹脂製パーツはプラスチック用塗料の溶剤でも侵される場合があります。溶剤を大量に使って洗ったり、つけたり絶対にしないでください。またネジロック剤はこのキットには使いません。

CAUTION ON THINNER AND LIQUID THREAD LOCK

All thinners attack plastic, even plastic model paints and thinners. Never dip parts into thinners or paint, nor wash them with thinners. This kit does not require liquid thread lock for construction.

VORSICHT MIT VERDÜNNERN UND FLÜSSIGEN SCHRAUBENSICHERUNGEN

Alle Verdüner greifen Plastik an, selbst Plastikfarben und deren Verdüner. Niemals Teile in Verdüner oder Farbe tauchen. Der Baukasten erfordert keine Schraubensicherungs-Flüssigkeit.

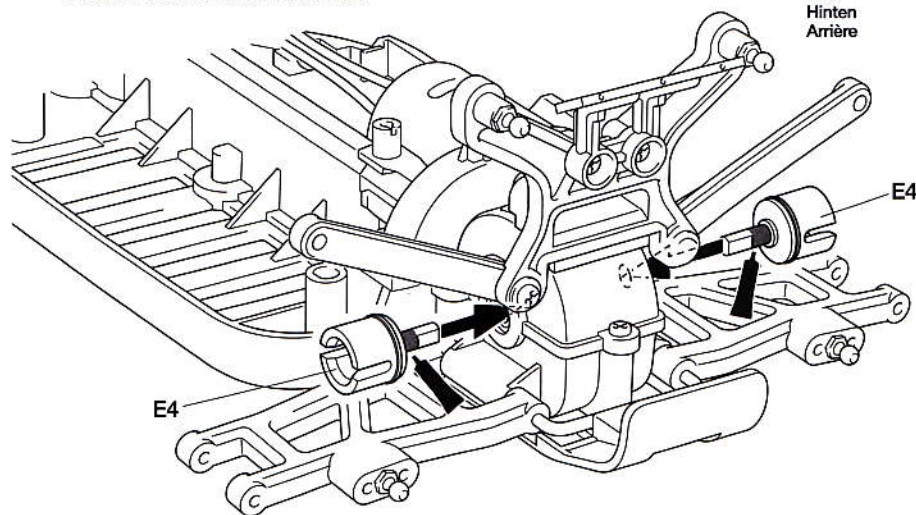
PRECAUTIONS POUR LES SOLVANTS ET LES PRODUITS FRENE-FILET

Tous les solvants attaquent le plastique. Même les peintures et les diluants pour maquettes plastique. Ne jamais tremper les pièces dans du diluant ou de la peinture, ne jamais les nettoyer avec du diluant. Ce modèle ne nécessite pas l'emploi de produit freine-filet pour son montage.

11

《リヤカップジョイントの取り付け》
Attaching rear cup joints
Einbau der hinteren Kapsel-Gelenke
Fixation des cardans de noix arrière

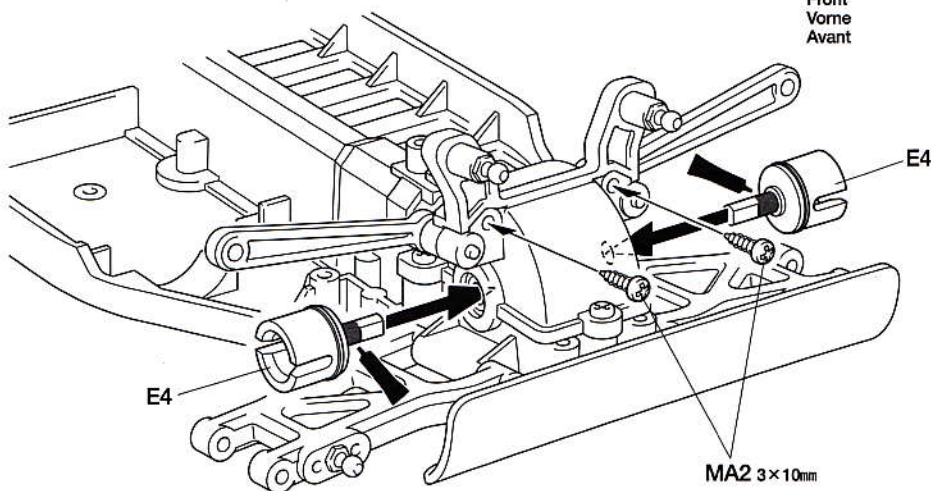
《リヤ》
Rear
Hinten
Arrière



12


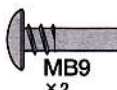

《フロントカップジョイントの取り付け》
Attaching front cup joints
Einbau der vorderen Kapsel-Gelenke
Fixation des cardans de noix avant

《フロント》
Front
Vorne
Avant

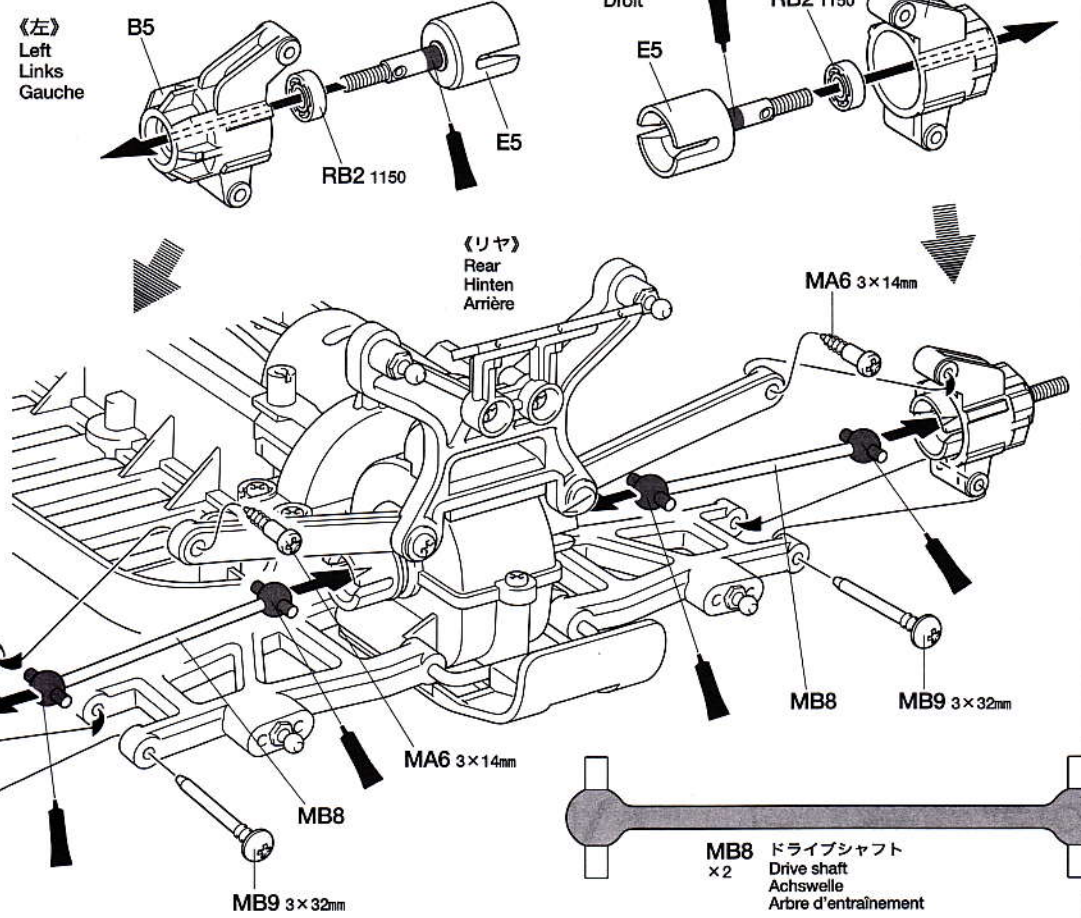


B 13~22
袋詰Bを使用します
BAG B / BEUTEL B / SACHET B


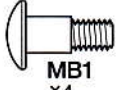


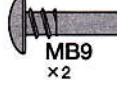
13

-  **MA6** ×2
3×14mm段付タッピングビス
Step screw
Paßschraube
Vis décollétée
-  **MB9** ×2
3×32mmスクリューピン
Screw pin
Schraubzapfen
Cheville à vis
-  **RB2** ×2
1150プラベアリング
Plastic bearing
Plastik-Lager
Palier en plastique

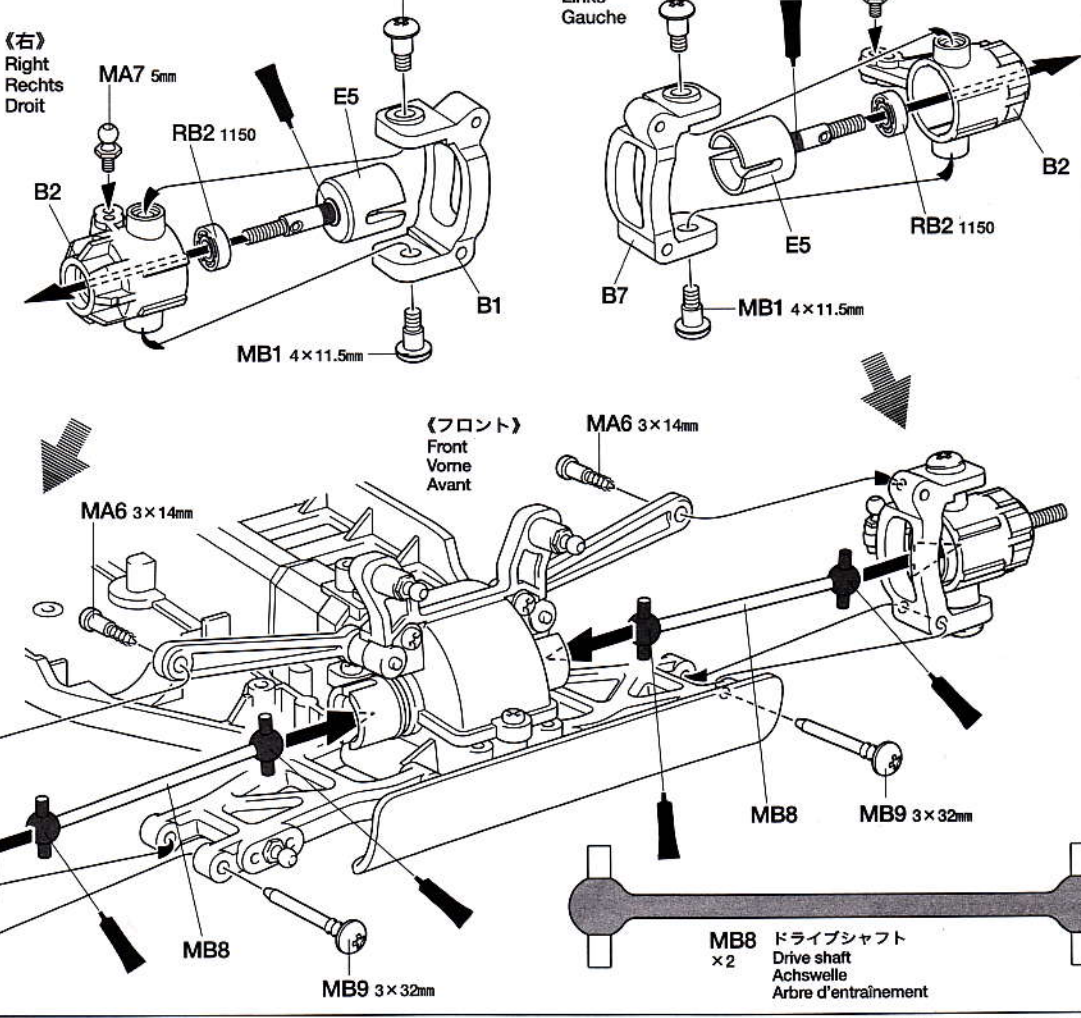
13 《リアアクスルの取り付け》
Attaching rear axles
Hinterachsen-Einbau
Fixation des essieux arrière



14

-  **RB2** ×2
1150プラベアリング
Plastic bearing
Plastik-Lager
Palier en plastique
-  **MB1** ×4
4×11.5mm段付ビス
Step screw
Paßschraube
Vis décollétée
-  **MA6** ×2
3×14mm段付タッピングビス
Step screw
Paßschraube
Vis décollétée
-  **MA7** ×2
5mmビロボール
Ball connector
Kugelkopf
Connecteur à rotule
-  **MB9** ×2
3×32mmスクリューピン
Screw pin
Schraubzapfen
Cheville à vis

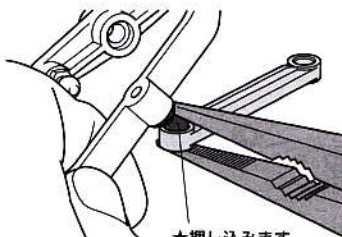
14 《フロントアクスルの取り付け》
Attaching front axles
Vorderachsen-Einbau
Fixation des essieux avant



15

MA6 × 2
3×14mm段付タッピングビス
Step screw
Paßschraube
Vis décollétée

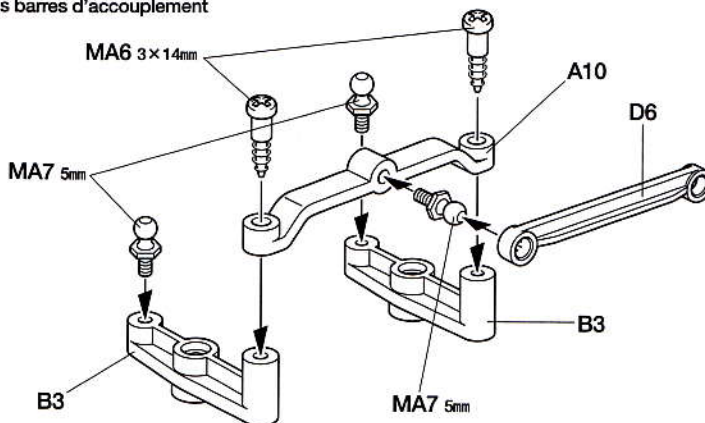
MA7 × 3
5mmビローボール
Ball connector
Kugelkopf
Connecteur à rotule



★押し込みます。
★Snap on.
★Einschnappen.
★Insérer.

15

《ステアリングワイバーの組み立て》
Steering linkage assembly
Lenkgestänge-Zusammenbau
Assemblage des barres d'accouplement



16

MB2 × 2
3×18mm段付タッピングビス
Step screw
Paßschraube
Vis décollétée

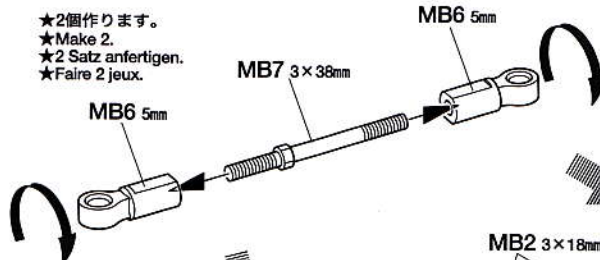
MB3 × 2
3mmワッシャー
Washer
Beilagscheibe
Pondelle

MB6 × 4
5mmアジャスター
Adjuster
Einstellstück
Chape à rotule

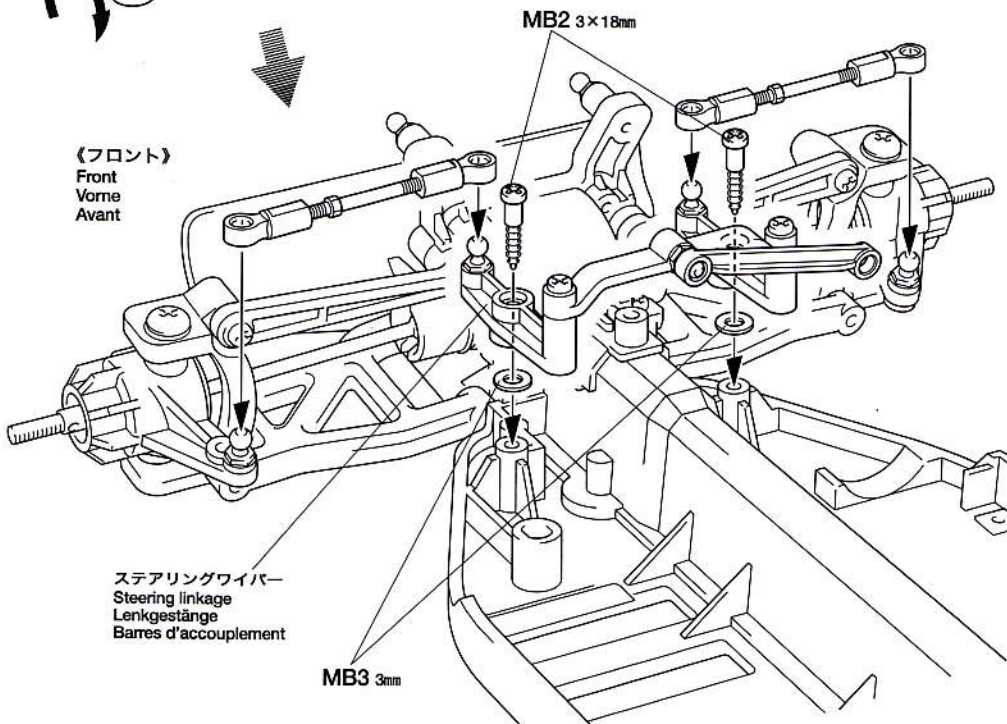
MB7 × 2
3×38mmターンバックルシャフト
Turn-buckle shaft
Spann-Achse
Biellette à pas inversés

16

《ステアリングワイバーの取り付け》
Attaching steering linkage
Lenkgestänge-Einbau
Installation des barres d'accouplement



★2個作ります。
★Make 2.
★2 Satz anfertigen.
★Faire 2 jeux.



《フロント》
Front
Vorne
Avant

ステアリングワイバー
Steering linkage
Lenkgestänge
Barres d'accouplement

TAMIYA CRAFT TOOLS

良い工具選びは操作づくりのための第一歩。本格派をめざすモデラーにふさわしいタミヤクラフトツール。耐久性も高く、使いやすい高品質な工具です。

SIDE CUTTER for PLASTIC

精密ニッパー
(プラスチック用)

ITEM 74001

LONG NOSE w/ CUTTER

ラジオペンチ

ITEM 74002

PRECISION CALIPER

精密ノギス

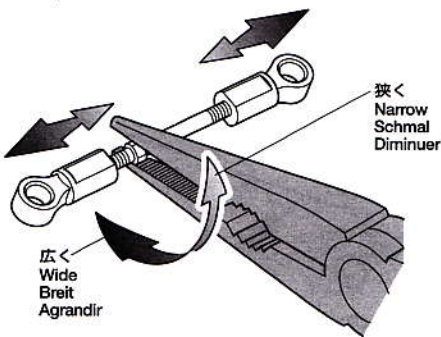
ITEM 74030

TAMIYA COLOR CATALOGUE

The latest in cars, boats, tanks and ships. Motorized and museum quality models are all shown in full color in Tamiya's latest catalogue. English / Spanish, German / French and Japanese versions available.

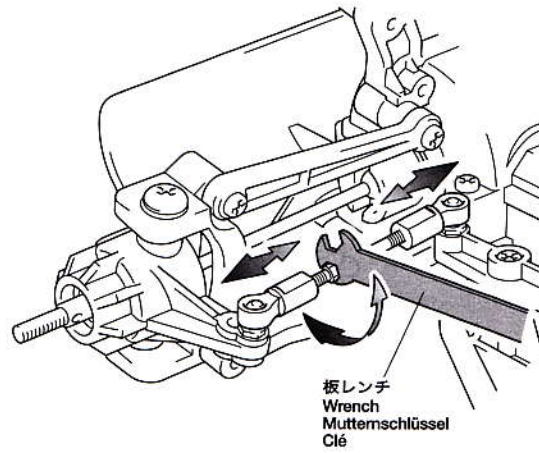
《ターンバックルシャフト》

Turn-buckle shaft
Spann-Achse
Biellette à pas inversés





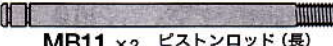
広く
Wide
Breit
Agrandir

狭く
Narrow
Schmal
Diminuer



板レンチ
Wrench
Mutterschlüssel
Clé

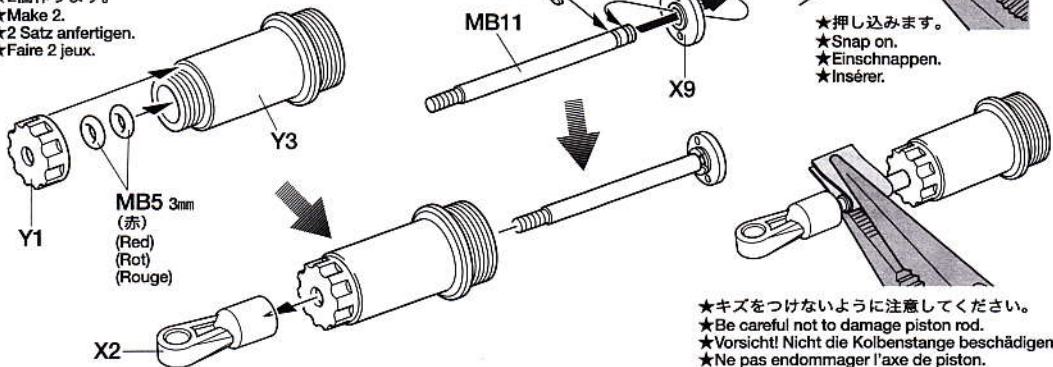
17

-  **MB4** 2mmEリング
x4 E-Ring
Circlip
-  **MB5** 3mmOリング (赤)
x4 O-ring (red)
O-Ring (rot)
Joint torique (rouge)
-  **MB11** x2 ピストンロッド (長)
Piston rod (long)
Kolbenstange (lang)
Axe de piston (long)

17

《リヤダンパーの組み立て 1》
Assembling rear dampers 1
Zusammenbau der hinteren Stoßdämpfer 1
Assemblage des amortisseurs arrière 1


★2個作ります。
★Make 2.
★2 Satz anfertigen.
★Faire 2 jeux.



★押し込みます。
★Snap on.
★Einschnappen.
★Insérer.

★キズをつけないように注意してください。
★Be careful not to damage piston rod.
★Vorsicht! Nicht die Kolbenstange beschädigen.
★Ne pas endommager l'axe de piston.

18

-  **MB13** x2 オイルシール (赤)
Oil seal (red)
Ölabdichtung (rot)
Joint d'étanchéité (rouge)

18

《リヤダンパーの組み立て 2》
Assembling rear dampers 2
Zusammenbau der hinteren Stoßdämpfer 2
Assemblage des amortisseurs arrière 2

★2個作ります。
★Make 2.
★2 Satz anfertigen.
★Faire 2 jeux.

1.ピストンを下に下げ、オイルを入れます。ピストンをゆっくり上下させてオイル中の気泡を抜きます。

1. Pull down piston and pour oil into cylinder. Remove air bubbles by slowly moving piston up and down.

1. Kolben nach unten ziehen und Öl einfüllen. Luftblasen durch Auf- und Abbewegen des Kolbens herausdrücken.

1. Pousser le piston vers le bas et remplir le corps d'huile. Chasser les bulles d'air en déplaçant le piston de bas en haut.

2.ピストンをいっぱいにおろし、オイルシールをはめ込み、あふれたオイルをティッシュペーパーですいとります。

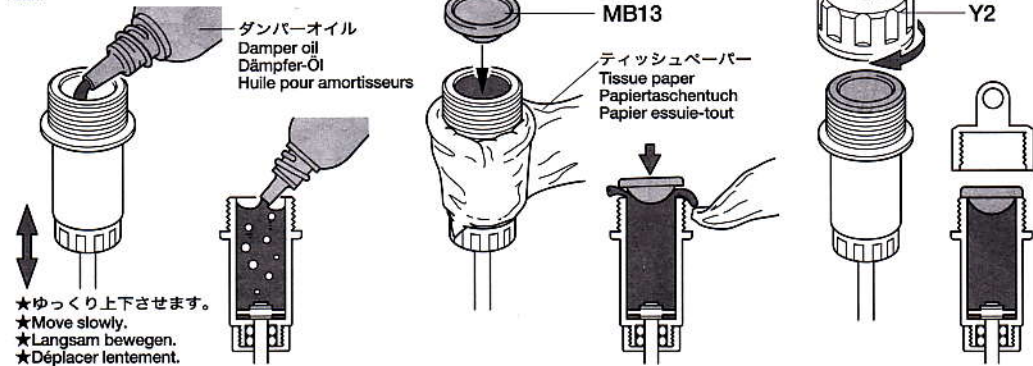
2. Pull down piston, attach oil seal and absorb oil overflow with tissue paper.

2. Kolben nach unten ziehen, Ölabdichtung einstecken, überlaufendes Öl mit Papiertaschentuch abwischen.

2. Pousser le piston vers le bas, placer le joint d'étanchéité et essuyer l'excédent d'huile avec du papier essuie-tout.

3.シリンダーキャップをしめ込んで完了です。

3. Tighten cylinder cap.
3. Zylinder-Kappe aufschrauben.
3. Serrer le capuchon d'amortisseur.



★ゆっくり上下させます。
★Move slowly.
★Langsam bewegen.
★Déplacer lentement.

OPTIONS

《ダンパーオイルのセッティング》
別売のタミヤシリコンダンパーオイルは、RCカーのオイルダンパー用に開発された高性能オイルです。温度が変化しても粘度変化が少なく、安定したダンピング効果を発揮。幅広いダンパーセッティングが可能です。

Tamiya Silicone Damper Oil

ソフトセット SOFT SET (53443)	赤 RED	# 200
	橙 ORANGE	# 300
	黄 YELLOW	# 400
ミディアムセット MEDIUM SET (53444)	緑 GREEN	# 500
	青 BLUE	# 600
	紫 PURPLE	# 700
ハードセット HARD SET (53445)	ピンク PINK	# 800
	クリア CLEAR	# 900
	ライトブルー LIGHT BLUE	# 1000

19



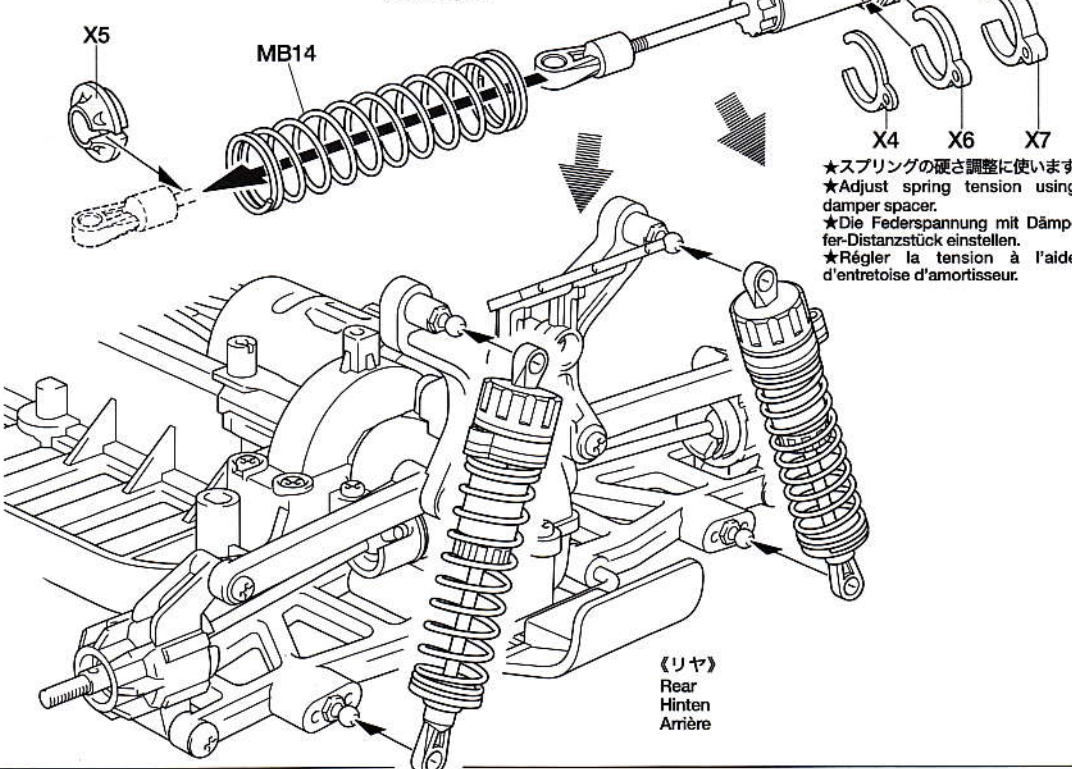
- MB14** リヤスプリング
x2 Rear coil spring
Hintere Feder
Ressort hélicoïdal arrière

19

《リヤダンパーの取り付け》
Attaching rear dampers
Einbau der hinteren Stoßdämpfer
Fixation des amortisseurs arrière




★2個作ります。
★Make 2.
★2 Satz anfertigen.
★Faire 2 jeux.

リヤダンパー
Rear damper
Hinterer Stoßdämpfer
Amortisseur arrière



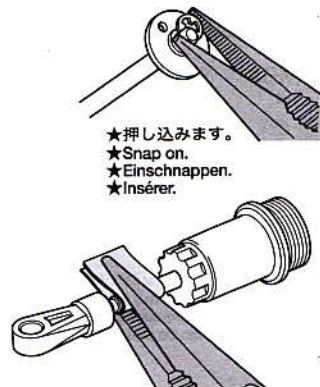
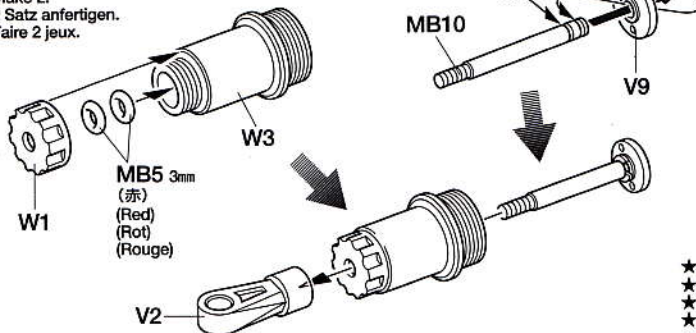
★スプリングの硬さ調整に使います。
★Adjust spring tension using damper spacer.
★Die Federspannung mit Dämpfer-Distanzstück einstellen.
★Régler la tension à l'aide d'entretoise d'amortisseur.

《リヤ》
Rear
Hinten
Arrière

-  **MB4** 2mmEリング
E-Ring
Circlip
×4
-  **MB5** 3mmOリング (赤)
O-ring (red)
O-Ring (rot)
Joint torique (rouge)
×4
-  **MB10** ピストンロッド (短)
Piston rod (short)
Kolbenstange (kurz)
Axe de piston (court)
×2


20 《フロントダンパーの組み立て 1》
Assembling front dampers 1
Zusammenbau der vorderen Stoßdämpfer 1
Assemblage des amortisseurs avant 1

★2個作ります。
★Make 2.
★2 Satz anfertigen.
★Faire 2 jeux.



★押し込みます。
★Snap on.
★Einschnappen.
★Insérer.

★キズをつけないように注意してください。
★Be careful not to damage piston rod.
★Vorsicht! Nicht die Kolbenstange beschädigen.
★Ne pas endommager l'axe de piston.

-  **MB12** オイルシール (緑)
Oil seal (green)
Ölabdichtung (grün)
Joint d'étanchéité (vert)
×2

21 《フロントダンパーの組み立て 2》
Assembling front dampers 2
Zusammenbau der vorderen Stoßdämpfer 2
Assemblage des amortisseurs avant 2

★2個作ります。
★Make 2.
★2 Satz anfertigen.
★Faire 2 jeux.

1.ピストンを下に下げ、オイルを入れます。ピストンをゆっくり上下させてオイル中の気泡を抜きます。

1. Pull down piston and pour oil into cylinder. Remove air bubbles by slowly moving piston up and down.

1. Kolben nach unten ziehen und Öl einfüllen. Luftblasen durch Auf- und Abbewegen des Kolbens herausdrücken.

1. Pousser le piston vers le bas et remplir le corps d'huile. Chasser les bulles d'air en déplaçant le piston de bas en haut.

2.ピストンをいっぱいにおろし、オイルシールをはめ込み、あふれたオイルをティッシュペーパーですいとります。


2. Pull down piston, attach oil seal and absorb oil overflow with tissue paper.

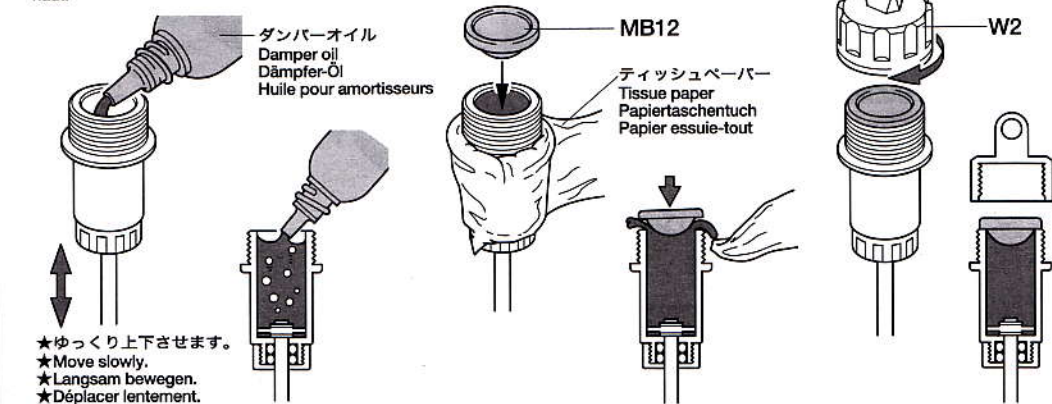
2. Kolben nach unten ziehen. Ölabdichtung einstecken, überlaufendes Öl mit Papiertaschentuch abwischen.

2. Pousser le piston vers le bas, placer le joint d'étanchéité et essuyer l'excédent d'huile avec du papier essuie-tout.

3.シリンダーキャップをしめ込んで完了です。

3. Tighten cylinder cap.
3. Zylinder-Kappe aufschrauben.
3. Serrer le capuchon d'amortisseur.

-  **MB15** フロントスプリング
Front coil spring
Vordere Feder
Ressort hélicoïdal avant
×2



★ゆっくり上下させます。
★Move slowly.
★Langsam bewegen.
★Déplacer lentement.

TAMIYA CRAFT TOOLS

良い工具選びは傑作づくりのための第一歩。本格派をめざすモデラーにふさわしいタミヤクラフトツール。耐久性も高く、使いやすい高品質な工具です。

ANGLED TWEEZERS
ツル首ピンセット

ITEM 74003

BERAMIC GREASE

タミヤセラミックグリス

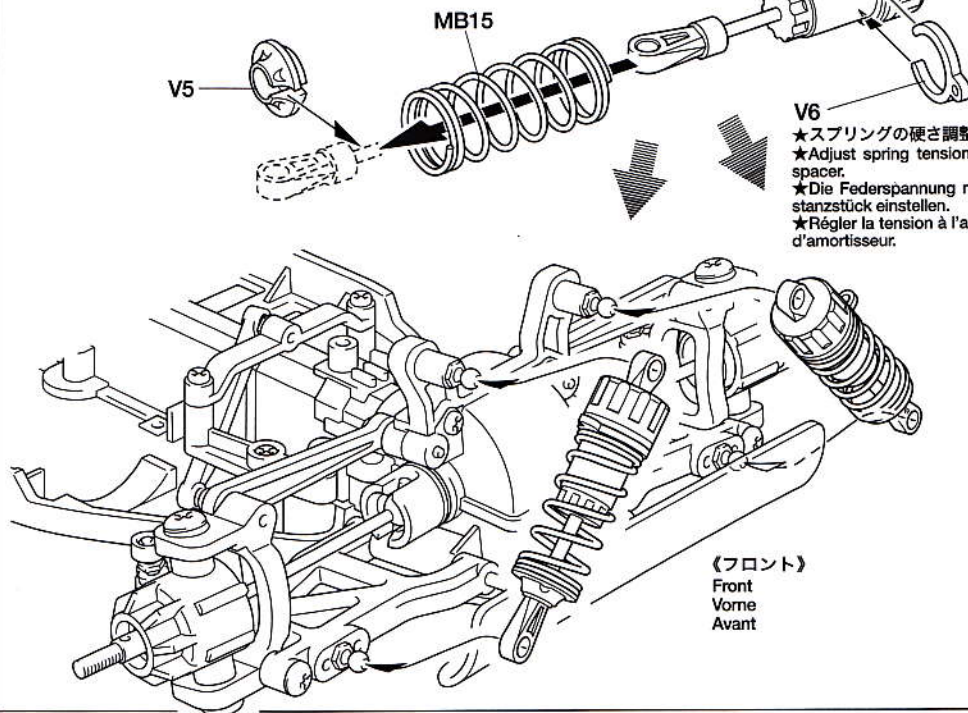
ファイナセラミックの原料として使われるボロンナイトライドの微粒子を配合した高性能グリスです。特に樹脂パーツに効果的。ギヤや軸受け、ジョイント部分などにつけて動きをなめらかにし、摩擦をおさえます。

This is a very effective ceramic grease formulated with Boron Nitride and is ideal for lubrication off all gears, bearings and joints on radio control cars. Reduces friction and prolongs life of parts.

22 《フロントダンパーの取り付け》
Attaching front dampers
Einbau der vorderen Stoßdämpfer
Fixation des amortisseurs avant

★2個作ります。
★Make 2.
★2 Satz anfertigen.
★Faire 2 jeux.

フロントダンパー
Front damper
Vorderer Stoßdämpfer
Amortisseur avant



★スプリングの硬さ調整に使います。
★Adjust spring tension using damper spacer.
★Die Federspannung mit Dämpfer-Distanzstück einstellen.
★Régler la tension à l'aide d'entretoise d'amortisseur.

《フロント》
Front
Vorne
Avant

Model MAGAZINE INTERNATIONAL

《タミヤモデルマガジン》
海外の一流モデラーの作品が豊富な写真で身近に楽しめます。タミヤをはじめ、世界の製品をテーマに制作記事や資料など詳しく紹介。模型作りの参考に欠かせません。英語版、一部900円。(日本語要訳つき)

A magazine for enthusiasts who make or modify models of all kinds. From beginners to experts, articles of interest about modeling and full sized vehicles. Coverage of all maker's products.



23~30

袋詰Cを使用します
BAG C / BEUTEL C / SACHET C

23

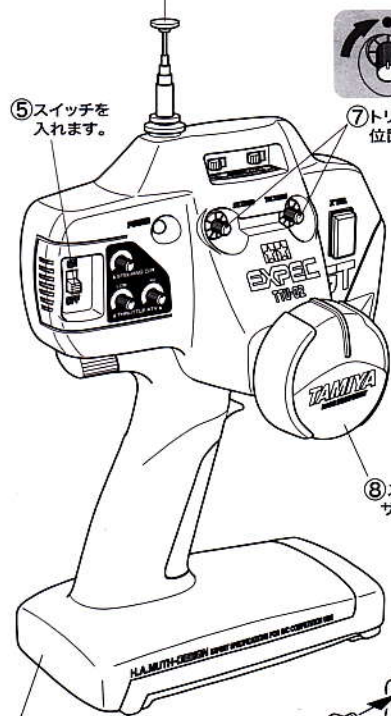
《ラジオコントロールメカのチェック》

Checking R/C equipment
Überprüfen der RC-Anlage
Vérification de l'équipement R/C

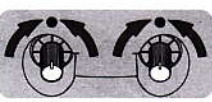
★番号の順にチェックし、必ずサーボのニュートラルを確認して組み立ててください。
★Make sure the servo is in neutral prior to assembly.
★Servo vor dem Einbau in neutrale Stellung bringen.
★S'assurer que le servo est au neutre avant assemblage.

★ご使用のプロボセット付属の取扱説明書をよく読んでからお使いください。
★Refer to the manual included with R/C unit.
★Die bei der RC-Anlage enthaltene Anleitung beachten.
★Se référer au manual inclus avec l'équipement R/C.

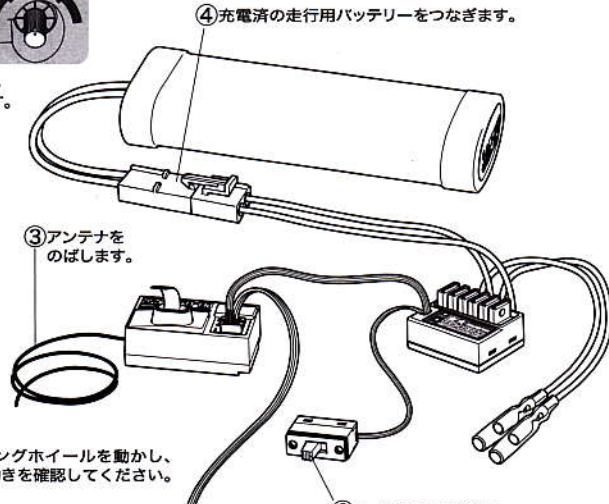
②アンテナをのびします。



⑤スイッチを入れます。



⑦トリムを中心位置にします。



④充電済の走行用バッテリーをつなぎます。

③アンテナをのびします。

⑥スイッチを入れます。

⑧ステアリングホイールを動かし、サーボの動きを確認してください。

3×10mm タッピングビス
Tapping screw
Schneidschraube
Vis taraudeuse
MA2 ×1

2.6×10mm タッピングビス
Tapping screw
Schneidschraube
Vis taraudeuse
MC1 ×1

5mm ビローボール
Ball connector
Kugelhkopf
Connecteur à rotule
MA7 ×1

RADIO CHECK USING TAMIYA EXPEC R/C UNIT (See right.)

- 1 Install batteries.
- 2 Extend antenna.
- 3 Loosen and extend.
- 4 Connect charged battery.
- 5 Switch on.
- 6 Switch on.
- 7 Trims in neutral.
- 8 Steering wheel in neutral.
- 9 Servo in neutral position.

PRÜFEN DER EXPEC RC-EINHEIT (Siehe Bild rechts.)

- 1 Batterien einlegen.
- 2 Antenne ausziehen.
- 3 Aufwickeln und langziehen.
- 4 Voll aufgeladenen Akku verbinden.
- 5 Schalter ein.
- 6 Schalter ein.
- 7 Trimmhebel neutral stellen.
- 8 Lenkrad neutral stellen.
- 9 Dies ist die Neutralstellung des Servos.

VERIFICATION DE L'ENSEMBLE EXPEC (Voir à droite.)

- 1 Mettre en place les piles.
- 2 Déployer l'antenne.
- 3 Dérouler et déployer le fil.
- 4 Charger complètement la batterie.
- 5 Mettre en marche.
- 6 Mettre en marche.
- 7 Placer les trims au neutre.
- 8 Le volant de direction au neutre.
- 9 Le servo au neutre.

※の部品はキットには含まれていません。
Parts marked ※ are not in kit.
Teile mit ※ sind im Bausatz nicht enthalten.
Les pièces marquées ※ ne sont pas incluses dans le kit.

①電池をセットします。

MA2 3×10mm

MC1 2.6×10mm

MA7 5mm

Q1

Q2

Q3

Q4,Q5

※ステアリングサーボ
※Steering servo
※Lenkservo
※Servo de direction

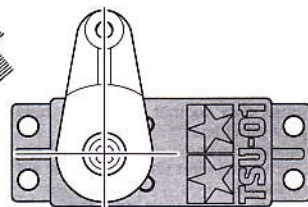
⑨ステアリングホイールが中立位置のとき、とまっている場所がサーボのニュートラル位置です。

★使用するプロボメーカーにあわせて取り付けます。
★Match part with servo.
★Den zum Servo passenden Sockel aussuchen.
★Utiliser une pièce adaptée au servo.

フタバ FUTABA
タミヤ TAMIYA
MC1 2.6×10mm



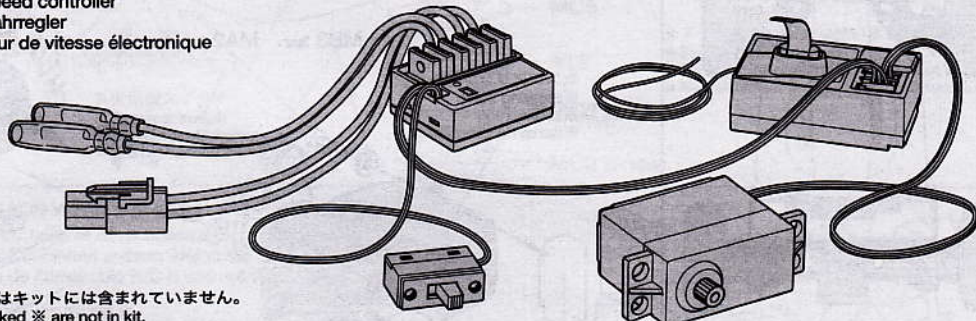
サンワ SANWA
アコムス ACOMS
J R JR
K O KO
MA2 3×10mm



★サーボがニュートラルで上図のように取り付けます。
★Attach as shown with servo in neutral.
★Wie angegeben Servo in Neutralstellung bringen.
★Monter comme indiqué avec le servo au neutre.

※《ESC (FETアンプ)》

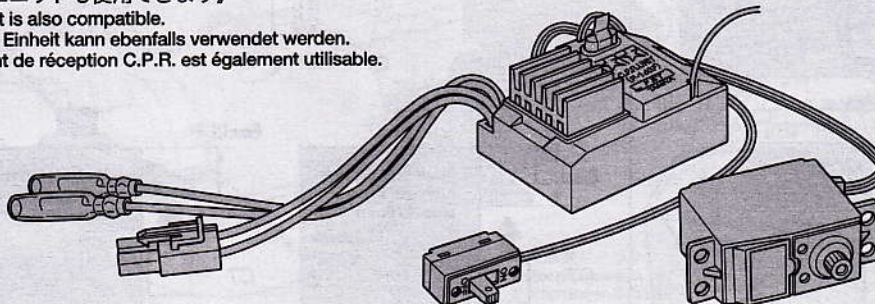
※FET speed controller
※FET Fahregler
※Variateur de vitesse électronique



※の部品はキットには含まれていません。
Parts marked ※ are not in kit.
Teile mit ※ sind im Bausatz nicht enthalten.
Les pièces marquées ※ ne sont pas incluses dans le kit.

※《C.P.R. ユニットも使用できます》

※C.P.R. Unit is also compatible.
※Die C.P.R. Einheit kann ebenfalls verwendet werden.
※Un élément de réception C.P.R. est également utilisable.



EXPEC GT-I

2-CHANNEL RADIO CONTROL SYSTEM (FOR ELECTRIC R/C CAR)

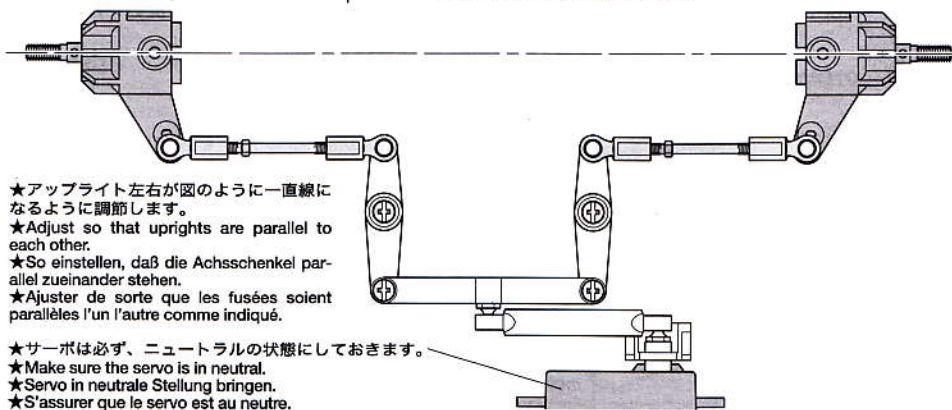


エクスペックGT-I
優れた操作性を実現した送信機のデザインは世界的に名高いH. ムート氏が担当。受信機、サーボに加えて、高出力FETを採用したスピードコントローラー付きです。

EXPEC GT-I


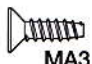

The EXPEC GT-I is a 2-channel radio control system suitable for electric R/C cars. The transmitter has been specially designed by internationally renowned German industrial designer, H. A. Muth, the positioning of the steering wheel and trigger allows for optimum driving performance with minimal distractions. Includes an electronic speed controller with high performance FET.

《ステアリングサーボの取り付け》
 Attaching steering servo
 Lenkservo-Einbau
 Fixation du servo de direction



★アップライト左右が図のように一直線になるように調節します。
 ★Adjust so that uprights are parallel to each other.
 ★So einstellen, daß die Achsschenkel parallel zueinander stehen.
 ★Ajuster de sorte que les fusées soient parallèles l'un l'autre comme indiqué.

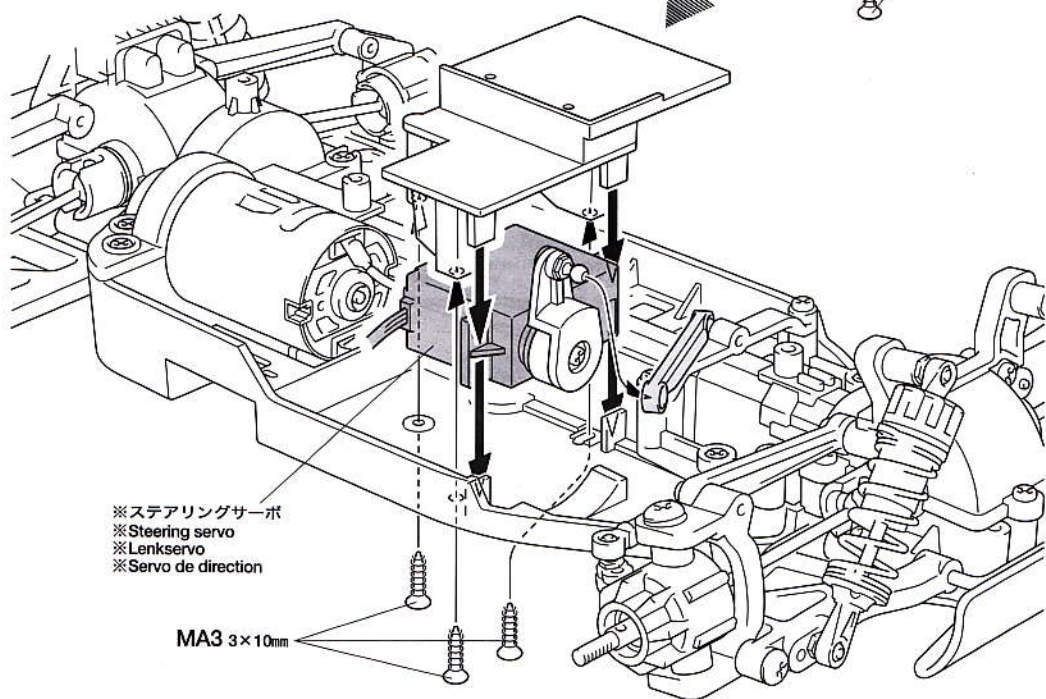
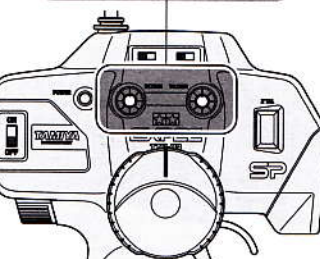
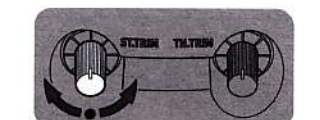
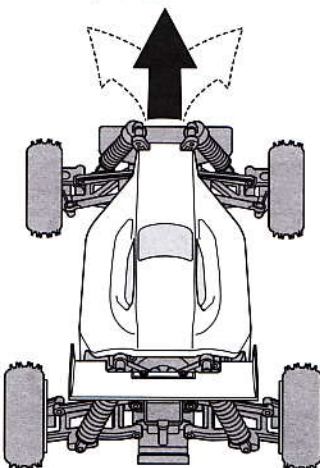
★サーボは必ず、ニュートラルの状態にしておきます。
 ★Make sure the servo is in neutral.
 ★Servo in neutrale Stellung bringen.
 ★S'assurer que le servo est au neutre.

- 
 3×10mm タッピングビス
 Tapping screw
 Schneidschraube
 Vis taraudeuse
MA2 × 2
- 
 3×10mm Ⅲ タッピングビス
 Tapping screw
 Schneidschraube
 Vis taraudeuse
MA3 × 5
- 
 3mm ワッシャー
 Washer
 Bellagscheibe
 Rondelle
MB3 × 2

《トリムの調整》

Trim adjustment
 Einstellung der Trimmhebel
 Réglage de trim

★ステアリングトリムは車がまっすぐに走るようにするための微調整用です。車が曲がる方向の逆にトリムを動かして調整します。
 ★Adjust trim so that the model runs straight with transmitter in neutral.
 ★Trimmen Sie es so, daß das Modell exakt geradeaus fährt und der Sender auf neutral steht.
 ★Le trim de direction doit être réglé pour que manche au neutre, le modèle évolue en ligne droite.



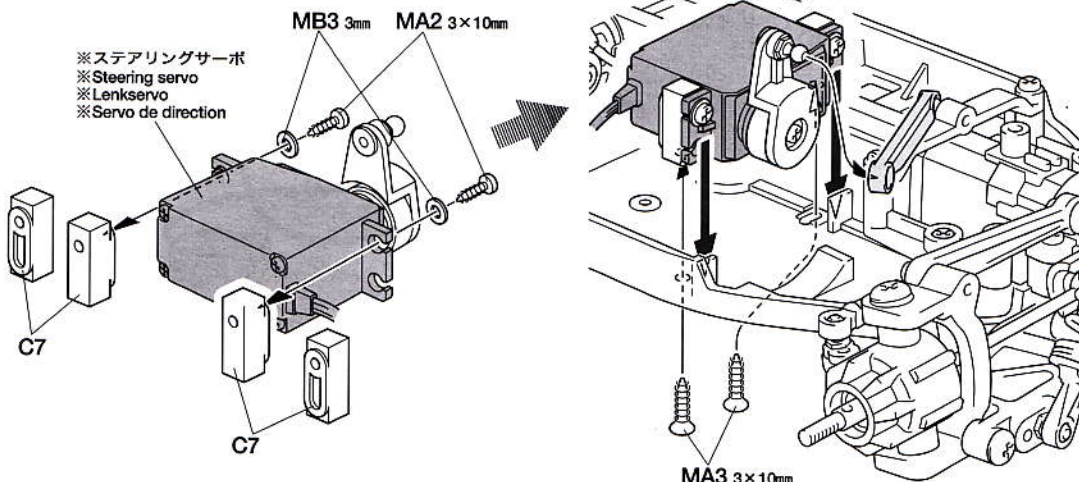
※ステアリングサーボ
 ※Steering servo
 ※Lenkservo
 ※Servo de direction

MA3 3×10mm

他社製サーボを取り付ける場合

When installing non-Tamiya servo.
 Falls kein Tamiya-Servo eingebaut wird.
 Lors de l'installation d'un servo autre que Tamiya.

★タミヤ製以外のサーボを取り付ける方はA6、A8は使いません。
 ★Parts A6 and A8 are not used when using servo made by company other than Tamiya.
 ★Teile A6 und A8 werden nicht verwendet, wenn das verwendete Servo von einem anderen Hersteller als Tamiya stammt.
 ★Les pièces A6 et A8 ne peut être utilisées lors de l'emploi de servos d'une marque autre que Tamiya.



※ステアリングサーボ
 ※Steering servo
 ※Lenkservo
 ※Servo de direction

8mm以上
 more than 8mm
 mehr als 8mm
 plus de 8mm

C7

8mm以下
 less than 8mm
 weniger als 8mm
 moins de 8mm

C7

MA3 3×10mm

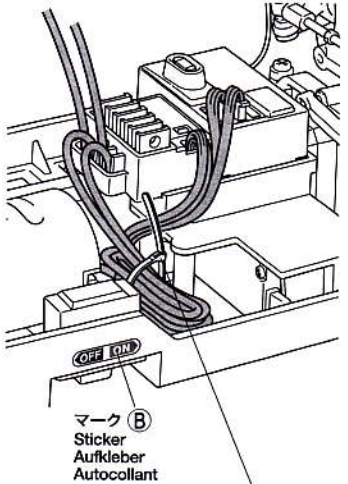
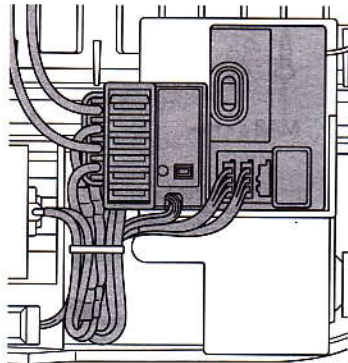
★左図の寸法が8mm以下の時はC7を逆に取り付けてください。
 ★When the size of the designated portion is shorter than 8mm, attach C7 upside down.
 ★Falls der angegebene Abstand weniger als 8mm beträgt, C7 umgekehrt einbauen.
 ★Lorsque la taille de la partie indiquée est inférieure à 8mm, attacher C7 en sens inverse.

25

MC2 x2 2×10mm丸ビス
Screw
Schraube
Vis

MC3 x2 2mmワッシャー
Washer
Bellagscheibe
Rondelle

MC5 x1 スイッチカバー
Switch cover
Schalterabdeckung
Couvercle d'interrupteur



★配線コードはジャマにならないようにナイロンバンドでたばねておきます。
★Secure cables using nylon band.
★Kabel mit Nylonband zusammenbinden.
★Maintenir les câbles en place avec un collier en nylon.

《モーターコードのつなぎ方》

Motor cables
Motorkabel
Câbles du moteur

★コネクター部はしっかりつないでください。
★Connect cables firmly.
★Die Kabel fest zusammenstecken.
★Connecter fermement les câbles.



ESC, C.P.R.ユニット側
Speed controller
Fahrregler
Variateur de vitesse

モーター側
Motor
Moteur

+ (プラス) コード (赤, オレンジ) — 黄色コード
(+) Red, orange — Yellow
(+) Rot, orange — Gelb
(+) Rouge, orange — Jaune

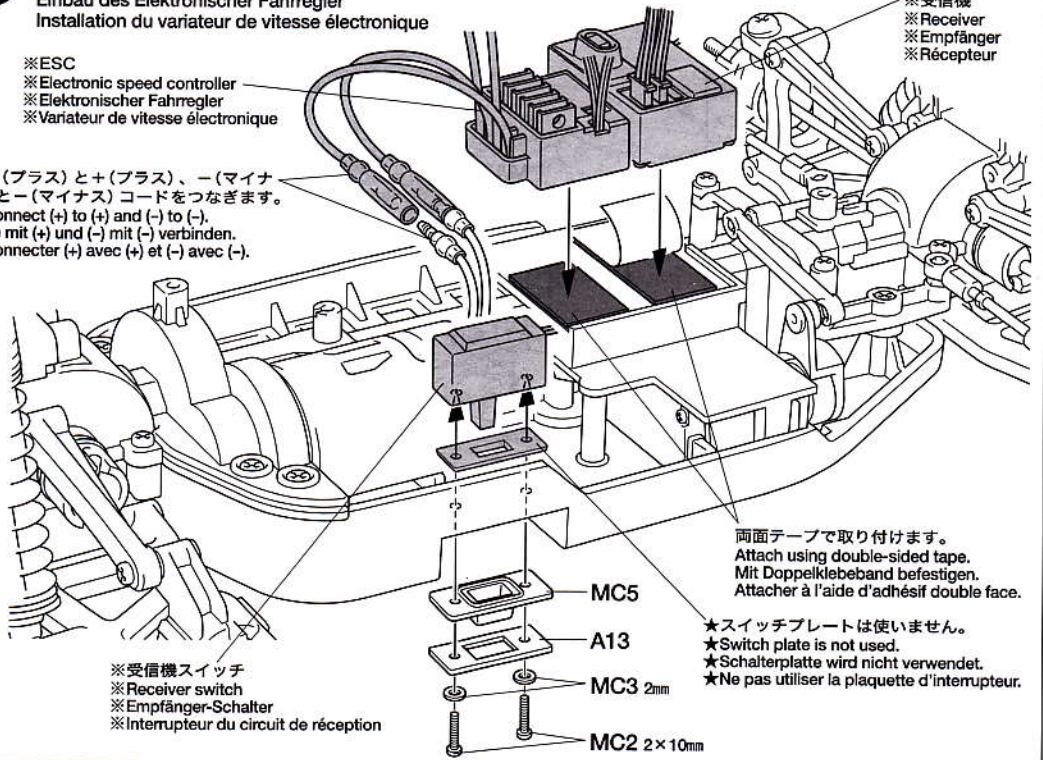
- (マイナス) コード (黒, 青) — 緑コード
(-) Black, blue — Green
(-) Schwarz, blau — Grün
(-) Noir, bleu — Vert

25

《ESC (FETアンプ) 搭載例》
Installing electronic speed controller
Einbau des Elektronischer Fahrregler
Installation du variateur de vitesse électronique

※ESC
※Electronic speed controller
※Elektronischer Fahrregler
※Variateur de vitesse électronique

★+ (プラス) と+ (プラス)、- (マイナス) と- (マイナス) コードをつなぎます。
★Connect (+) to (+) and (-) to (-).
★(+ mit (+) und (-) mit (-) verbinden.
★Connecter (+) avec (+) et (-) avec (-).



※受信機
※Receiver
※Empfänger
※Récepteur

両面テープで取り付けます。
Attach using double-sided tape.
Mit Doppelklebeband befestigen.
Attacher à l'aide d'adhésif double face.

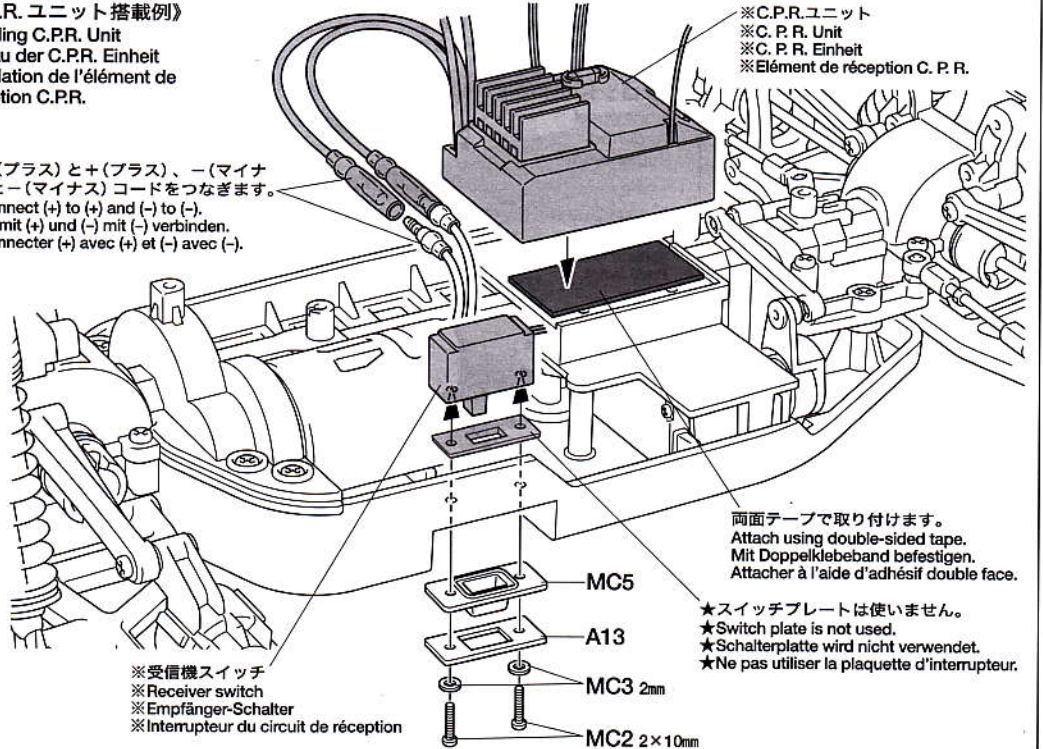
★スイッチプレートは使いません。
★Switch plate is not used.
★Schalterplatte wird nicht verwendet.
★Ne pas utiliser la plaquette d'interrupteur.

※受信機スイッチ
※Receiver switch
※Empfänger-Schalter
※Interrupteur du circuit de réception

《C.P.R. ユニット搭載例》

Installing C.P.R. Unit
Einbau der C.P.R. Einheit
Installation de l'élément de réception C.P.R.

★+ (プラス) と+ (プラス)、- (マイナス) と- (マイナス) コードをつなぎます。
★Connect (+) to (+) and (-) to (-).
★(+ mit (+) und (-) mit (-) verbinden.
★Connecter (+) avec (+) et (-) avec (-).



※C.P.R.ユニット
※C. P. R. Unit
※C. P. R. Einheit
※Élément de réception C. P. R.

両面テープで取り付けます。
Attach using double-sided tape.
Mit Doppelklebeband befestigen.
Attacher à l'aide d'adhésif double face.

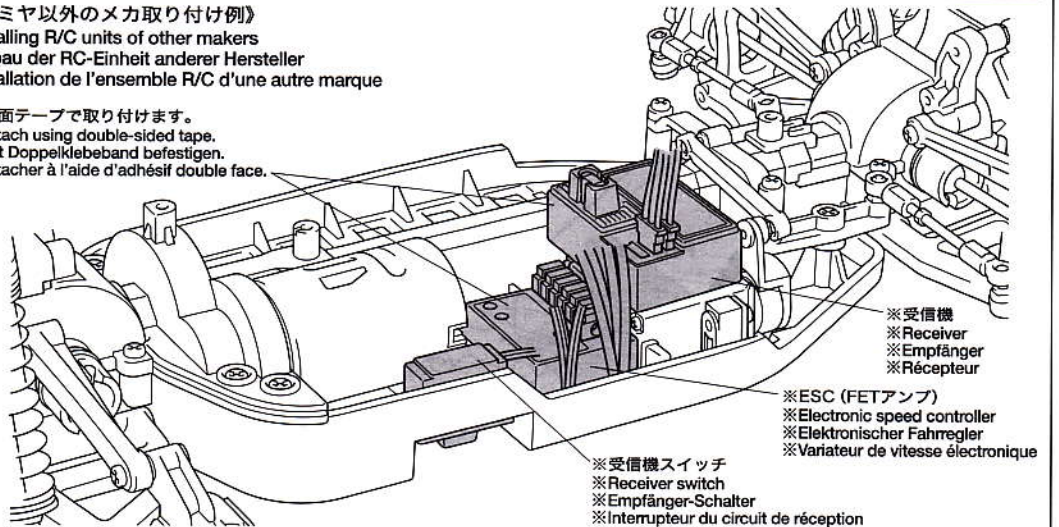
★スイッチプレートは使いません。
★Switch plate is not used.
★Schalterplatte wird nicht verwendet.
★Ne pas utiliser la plaquette d'interrupteur.

※受信機スイッチ
※Receiver switch
※Empfänger-Schalter
※Interrupteur du circuit de réception

《タミヤ以外のメカ取り付け例》

Installing R/C units of other makers
Einbau der RC-Einheit anderer Hersteller
Installation de l'ensemble R/C d'une autre marque

両面テープで取り付けます。
Attach using double-sided tape.
Mit Doppelklebeband befestigen.
Attacher à l'aide d'adhésif double face.



※受信機
※Receiver
※Empfänger
※Récepteur

※ESC (FETアンプ)
※Electronic speed controller
※Elektronischer Fahrregler
※Variateur de vitesse électronique

※受信機スイッチ
※Receiver switch
※Empfänger-Schalter
※Interrupteur du circuit de réception

26



3×10mm タッピングビス
Tapping screw
Schneidschraube
Vis taraudeuse



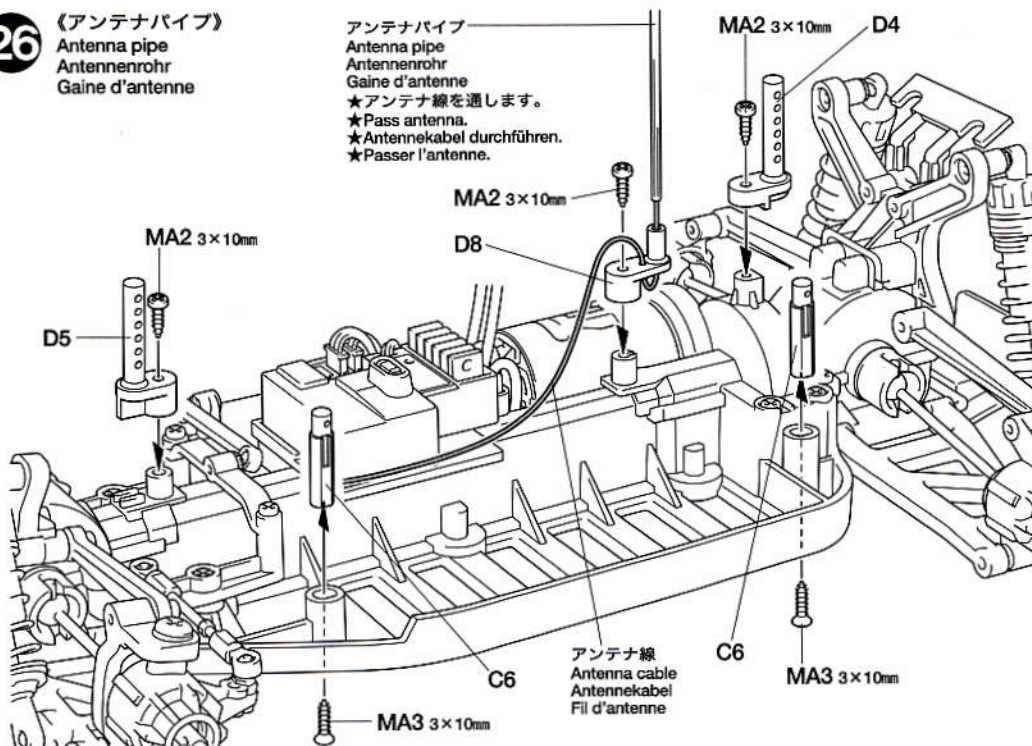
3×10mm □ タッピングビス
Tapping screw
Schneidschraube
Vis taraudeuse

26

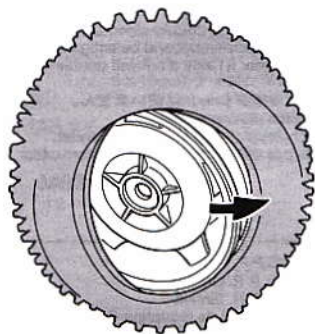
《アンテナパイプ》
Antenna pipe
Antennenrohr
Gaine d'antenne

アンテナパイプ
Antenna pipe
Antennenrohr
Gaine d'antenne

★アンテナ線を通します。
★Pass antenna.
★Antennekabel durchführen.
★Passer l'antenne.



27



★上図を参考に組み立てます。
★Attach as shown.
★Wie abgebildet anbringen.
★Mettre en place comme indiqué.

27

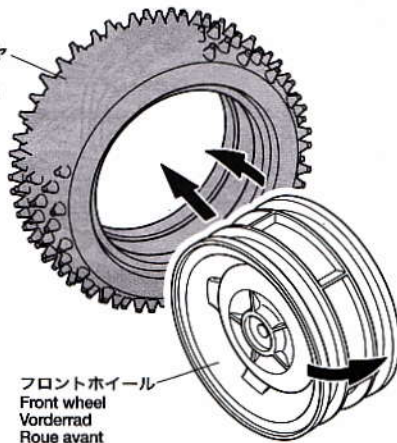
《ホイールの組み立て》
Wheel assembly
Rad-Zusammenbau
Assemblage des roues

★タイヤをホイールのみぞにはめます。
★Fit into grooves.
★Reifen richtig in die Felgen eindrücken.
★Insérer dans les rainures.

《フロントホイール》 ★2個作ります。
Front wheel ★Make 2.
Vorderrad ★2 Satz anfertigen.
Roues avant ★Faire 2 jeux.

《リアホイール》 ★2個作ります。
Rear wheel ★Make 2.
Hinterrad ★2 Satz anfertigen.
Roues arrière ★Faire 2 jeux.

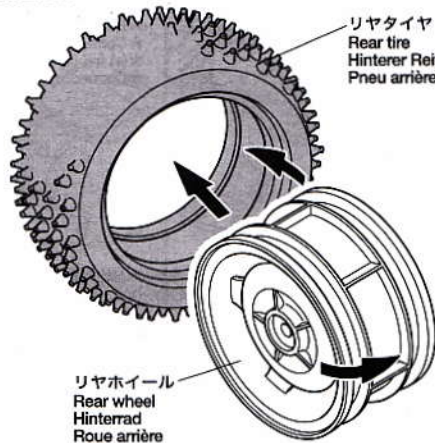
フロントタイヤ
Front tire
Vorderer Reifen
Pneu avant



フロントホイール
Front wheel
Vorderrad
Roue avant



リアタイヤ
Rear tire
Hinterer Reifen
Pneu arrière



リアホイール
Rear wheel
Hinterrad
Roue arrière

28



4mm フランジロックナット
Flange lock nut
Sicherungsmutter
Ecrou nylostop à flasque



2×10mm シャフト
Shaft
Achse
Axe

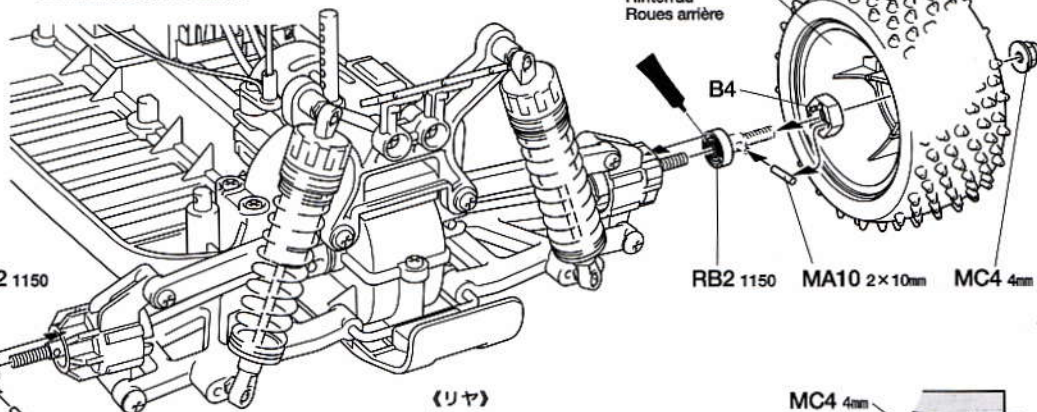


1150 プラベアリング
Plastic bearing
Plastik-Lager
Palier en plastique

28

《リアホイールの取り付け》
Attaching rear wheels
Einbau der Hinterräder
Fixation des roues arrière

リアホイール
Rear wheel
Hinterrad
Roues arrière

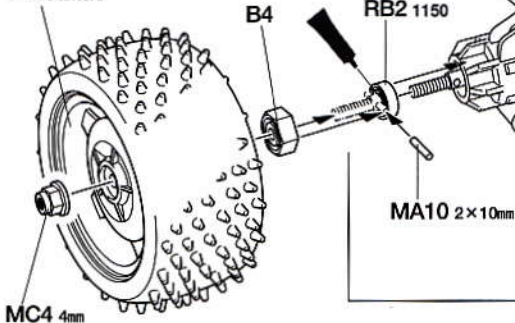


《リア》
Rear
Hinten
Arrière

MC4 4mm

★ナイロン部まで締め込みます。
★Tighten up into nylon portion.
★Anziehen, bis Gewinde aus Nylon-Sicherungsteil schaut.
★Serrer jusqu'à la bague en nylon.

リアホイール
Rear wheel
Hinterrad
Roues arrière

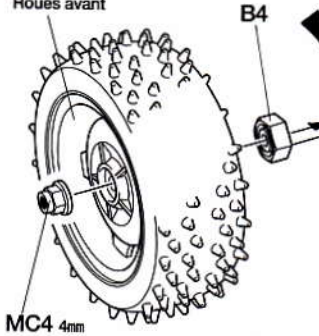


29

MC4
×2
4mmフランジロックナット
Flange lock nut
Sicherungsmutter
Ecrou nylonstop à flasque

MA10 ×2
2×10mmシャフト
Shaft
Achse
Axe

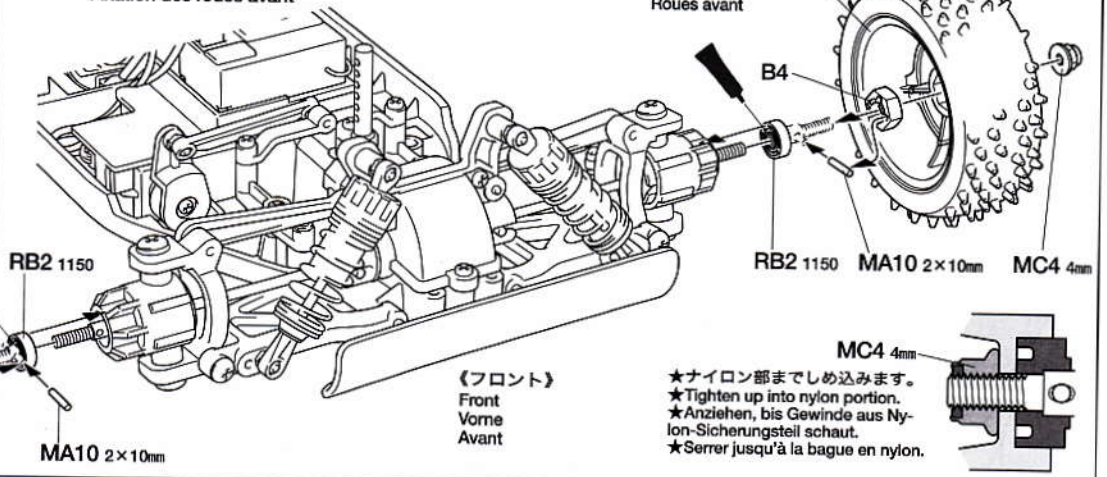
フロントホイール
Front wheel
Vorderrad
Roues avant



29

《フロントホイールの取り付け》
Attaching front wheels
Einbau der Vorderräder
Fixation des roues avant

フロントホイール
Front wheel
Vorderrad
Roues avant



《フロント》
Front
Vorne
Avant

★ナイロン部までしめ込みます。
★Tighten up into nylon portion.
★Anziehen, bis Gewinde aus Nylon-Sicherungsteil schaut.
★Serrer jusqu'à la bague en nylon.

30

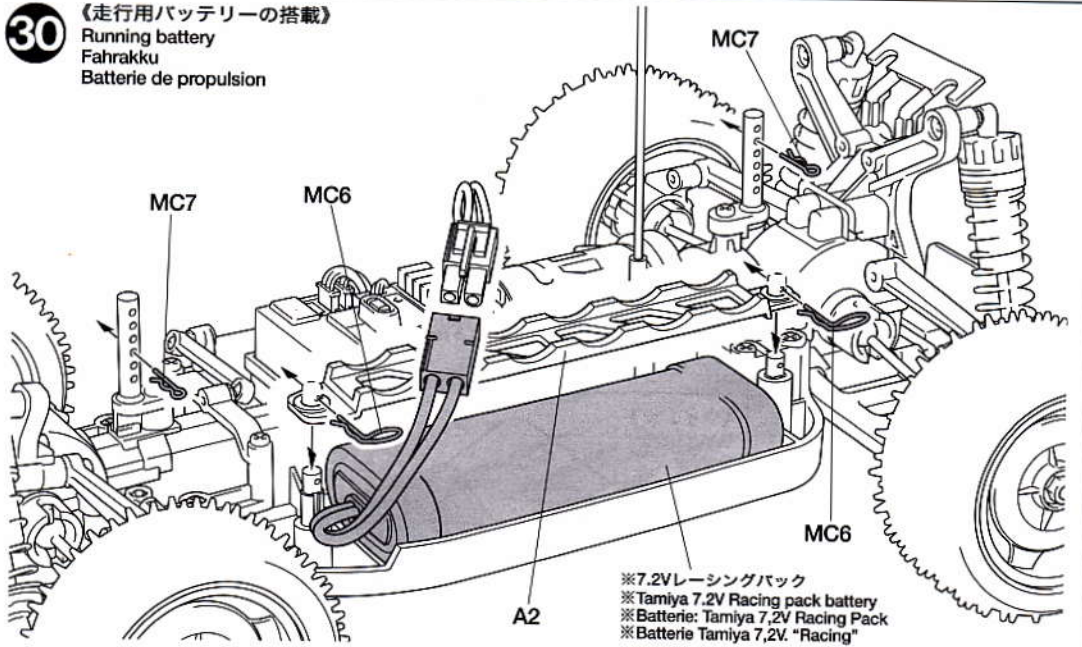
《走行用バッテリーの搭載》
Running battery
Fahrakku
Batterie de propulsion

RB2
×2
1150プラベアリング
Plastic bearing
Plastik-Lager
Palier en plastique

30

MC6
×2
スナップピン (大)
Snap pin (large)
Federstift (groß)
Epingle métallique (grande)

MC7
×2
スナップピン (小)
Snap pin (small)
Federstift (klein)
Epingle métallique (petite)



※7.2Vレーシングバック
※Tamiya 7.2V Racing pack battery
※Batterie Tamiya 7,2V Racing Pack
※Batterie Tamiya 7,2V "Racing"

D

31~35

袋詰Dを使用します
BAG D / BEUTEL D / SACHET D

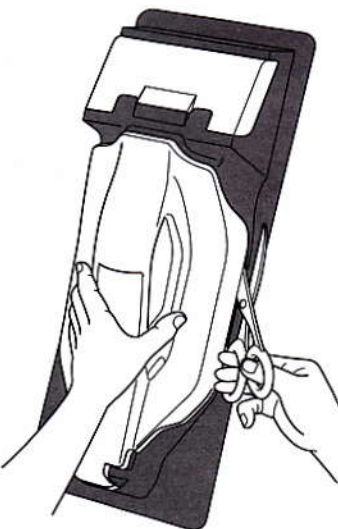
31

31

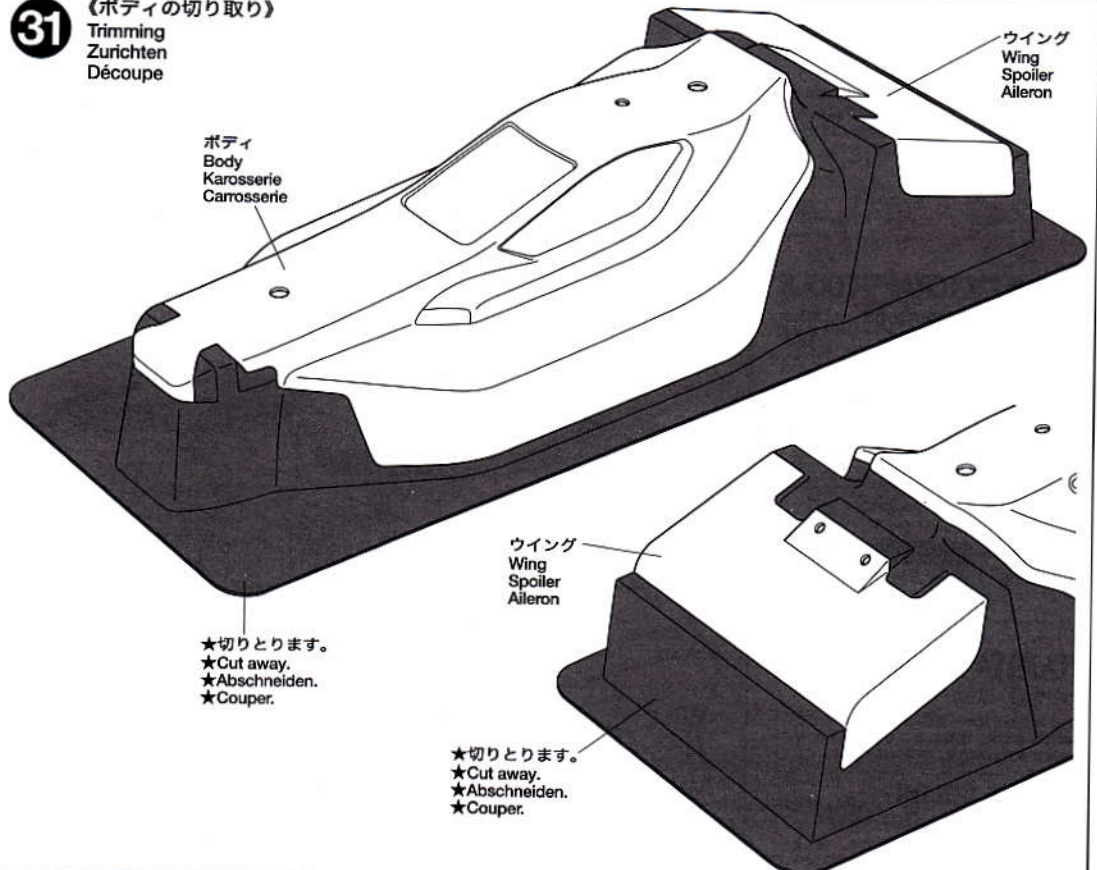
《ボディの切り取り》
Trimming
Zurichten
Découpe

ボディ
Body
Karosserie
Carrosserie

ウイング
Wing
Spoiler
Aileron



★ハサミやカッターナイフで切りとります。
★Cut off using scissors or a modeling knife.
★Mit Messer oder Schere abschneiden.
★Découper en utilisant des ciseaux ou un cutter.

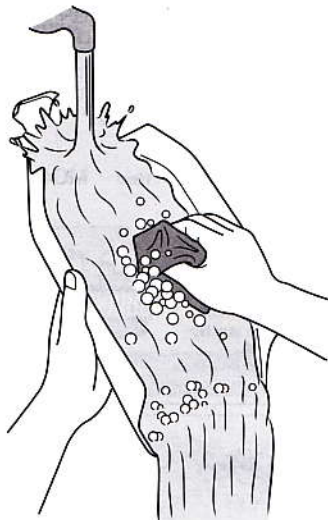


★切りとります。
★Cut away.
★Abschneiden.
★Couper.

★切りとります。
★Cut away.
★Abschneiden.
★Couper.

《塗装する前に》

★塗装前に中性洗剤で油気をおとします。水洗いをし洗剤分を洗い流して乾かしてください。



PREPARING BODY FOR PAINTING

★Wash the body thoroughly with detergent in order to remove any oil, then rinse well and allow to air dry.

VORBEREITUNG DER KAROSSERIE FÜR BEMALUNG

★Karosserie sorgfältig mit Spülmittel abwaschen, damit Staub und ggf. Öl entfernt sind. Trocknen lassen.

PREPARATION DE LA CAROSSE-RIE POUR LA MISE EN PEINTURE

★Nettoyer entièrement la carrosserie avec du détergent, la rincer et laisser sécher.

PAINTING

《ボディの塗装について》

●のマークは塗装指示のマークです。ボディの塗装にはポリカーボネート用塗料をお使い内側から塗装してください。

● This mark denotes numbers for Tamiya Paint colors. Paint body from inside using paints for polycarbonate.

● Dieses Zeichen gibt die Tamiya Farbnummern an. Karosserie von innen mit Polycarbonat-Farben bemalen.

● Ce signe indique la référence de la peinture Tamiya à utiliser. Peindre la carrosserie par l'intérieur en utilisant des peintures polycarbonate.

TAMIYA CRAFT TOOLS

良い工具選びは製作づくりのための第一歩。本格派をめざすモデラーにふさわしいタミヤクラフトツール。耐久性も高く、使いやすい高品質な工具です。

HG ANGLED TWEEZERS

精密ピンセット (ツル首タイプ)

ITEM 74047

HG STRAIGHT TWEEZERS

精密ピンセット (ストレートタイプ)

ITEM 74048

TAMIYA COLOR

タミヤカラー (ポリカーボネート用)

RCカーのクリアーボディ用筆塗り塗料です。吹付けもOK。衝突などにははがれにくく、筆など水洗いができ、手軽に使えます。

TAMIYA COLOR

ポリカーボネートスプレー (ミニ)

クリアーボディ用スプレー塗料です。軽く仕上がり、衝突などにははがれにくいのが特徴。ピン入り塗料の上に重ね塗りができます。

《塗装方法》

Painting
Bemalung
Peinture

《ボディ》

Body
Karosserie
Carrosserie

《ウイング》

Wing
Spoiler
Aileron

PS-49

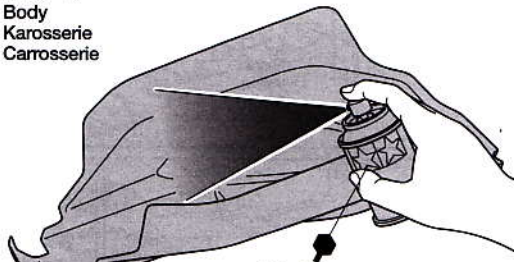
スカイブルーアルマイト
Sky Blue Anodized Aluminum
Anodisiertes Aluminium Himmelblau
Aluminium Anodisé Bleu Ciel

PS-49

スカイブルーアルマイト
Sky Blue Anodized Aluminum
Anodisiertes Aluminium Himmelblau
Aluminium Anodisé Bleu Ciel

《ボディ》

Body
Karosserie
Carrosserie



PS-49

スカイブルーアルマイト
Sky Blue Anodized Aluminum
Anodisiertes Aluminium Himmelblau
Aluminium Anodisé Bleu Ciel

★PS-49スカイブルーアルマイトが乾いたら、PS-5ブラックを吹き付け、裏うちします。

★After paint has cured, spray PS-5 Black.

★Nachdem Trocknen der Farbe PS-5 Schwarz von Innen aufsprühen.

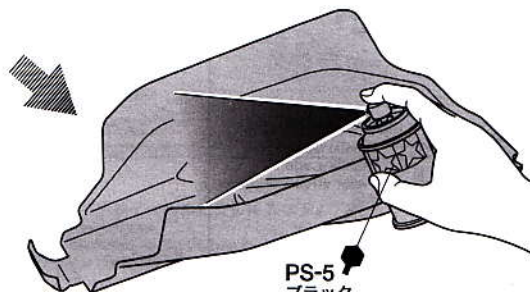
★Après séchage, vaporiser le PS-5 Noir à l'intérieur.

★内側からPS-49スカイブルーアルマイトを吹き付けます。スプレー塗装はボディから30cm位離し、一度に塗らず、数回にわたって塗るとよいでしょう。

★Spray PS-49 from inside. When painting with spray, apply thin layer of paint 2-3 times keeping 30cm distance from body.

★PS-49 von Innen aufsprühen. Beim Lackieren mit Sprühdarben jeweils 2-3-mal eine dünne Farbschicht aus 30 cm Abstand zur Karosserie aufbringen.

★Vaporiser le PS-49 à l'intérieur. Pour peindre à la bombe, appliquer 2-3 fines couches successives à une distance de 30cm de la carrosserie.

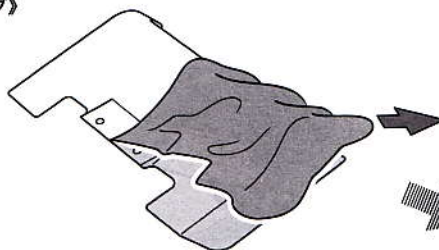


PS-5

ブラック
Black
Schwarz
Noir

《ウイング》

Wing
Spoiler
Aileron



★上記ボディの塗装と同じように塗装します。塗料が乾いたら、マスキングをはがしてください。

★Paint wing same as body. After paint has cured, remove masking seals.

★Spoiler wie Karosserie lackieren. Nachdem Trocknen der Farbe sind die Abklebungen zu entfernen.

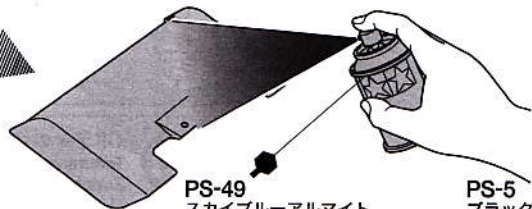
★Peindre l'aileron comme à la carrosserie. Après séchage, enlever les caches.

★ウイングの塗装は保護フィルムをはがしてからおこないます。表面をマスキングし、塗料が付かないようにします。

★Remove vinyl protective film from rear wing. Mask off surface of rear wing before painting.

★Schutzfolie von Spoiler abziehen. Die Oberfläche des Heckflügels vor dem Lackieren abkleben.

★Enlever le film de protection de l'aileron. Masquer la surface de l'aileron avant de peindre.



PS-49

スカイブルーアルマイト
Sky Blue Anodized Aluminum
Anodisiertes Aluminium Himmelblau
Aluminium Anodisé Bleu Ciel

PS-5

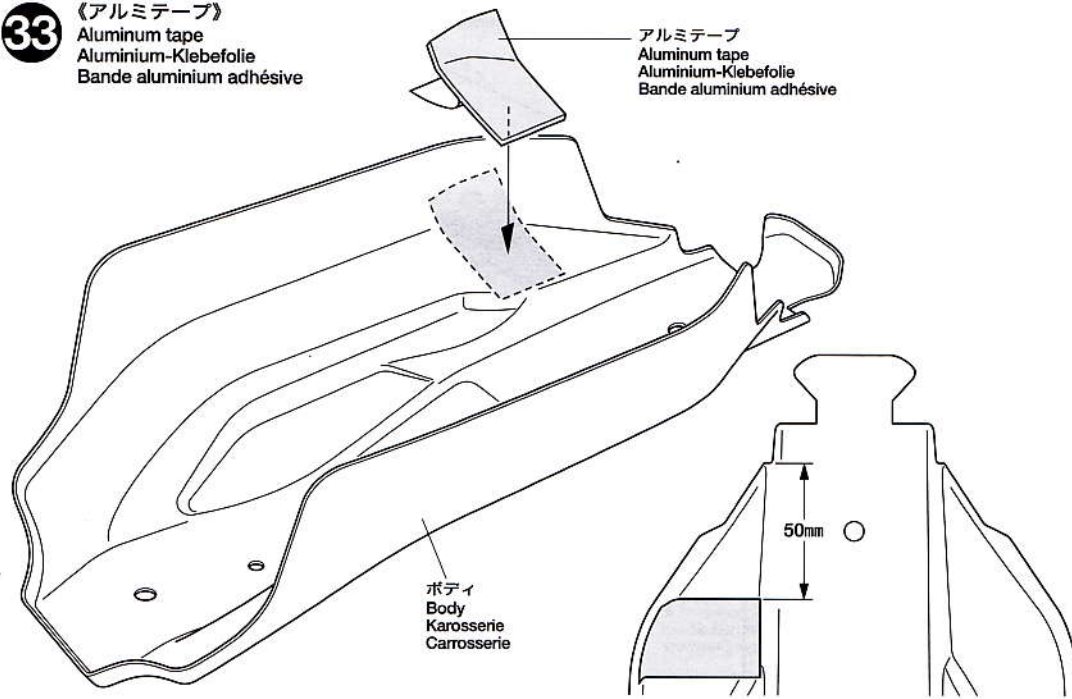
ブラック
Black
Schwarz
Noir

《アルミテープ》

Aluminum tape
Aluminium-Klebefolie
Bande aluminium adhésive

アルミテープ

Aluminum tape
Aluminium-Klebefolie
Bande aluminium adhésive



ボディ
Body
Karosserie
Carrosserie

50mm

34 MARKING

《ステッカーの貼り方》

①ステッカー部分は切り抜かれています(抜き刃加工)ので、カットラインより少し大きめに、台紙ごと切り抜きます。また、指定されているもの以外は番号順に切り取ります。まわりの余分な部分は、はがして取り除きます。

②ステッカーの端の部分を少しはがして台紙を切り取ります。台紙はつけたまま、指定された位置にあわせてステッカーを貼ります。

③残った台紙を少しずつはがしながら、場所がずれたり、ステッカーの中に気泡が残らないように注意して貼っていきます。

台紙は一度に全部はがさないでください。しわがでたり気泡が残る原因になります。

Stickers

① All stickers have been pre-cut. Cut out each sticker in numbered order allowing a slight border. Peel off surrounding border.

② Peel away the lining slightly and place the sticker in position on the body.

③ Remove the lining slowly. Be careful not to move the sticker out of position and not to leave air bubbles under the sticker.

Aufkleber

① Alle Aufkleber sind ausgestanzt. Schneiden Sie jeden Aufkleber in der Reihenfolge der Nummerierung mit etwas Überstand aus. Ziehen Sie dann den überstehenden Rand ab.

② Das Trägerpapier an einem Ende etwas abziehen und den Aufkleber an die gewünschte Stelle der Karosserie andrücken.

③ Das Trägerpapier vorsichtig abziehen. Darauf achten, dass der Aufkleber nicht verrutscht und sich keine Luftblasen darunter bilden.

Autocollants

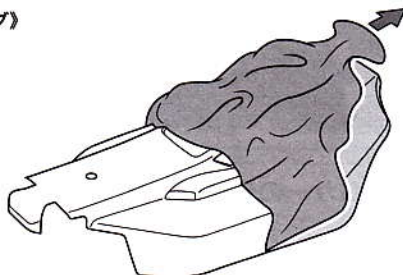
① Tous les autocollants sont pré-découpés. Séparer les autocollants dans l'ordre numérique en laissant une légère bordure. Enlever les bordures.

② Soulever une partie de l'autocollant et le positionner sur la carrosserie.

③ Enlever doucement le reste du support. Veiller à ne pas déplacer l'autocollant et à ne pas laisser de bulles d'air sous l'autocollant.

34 《マーキング》

Markings
Verzierung
Décoration



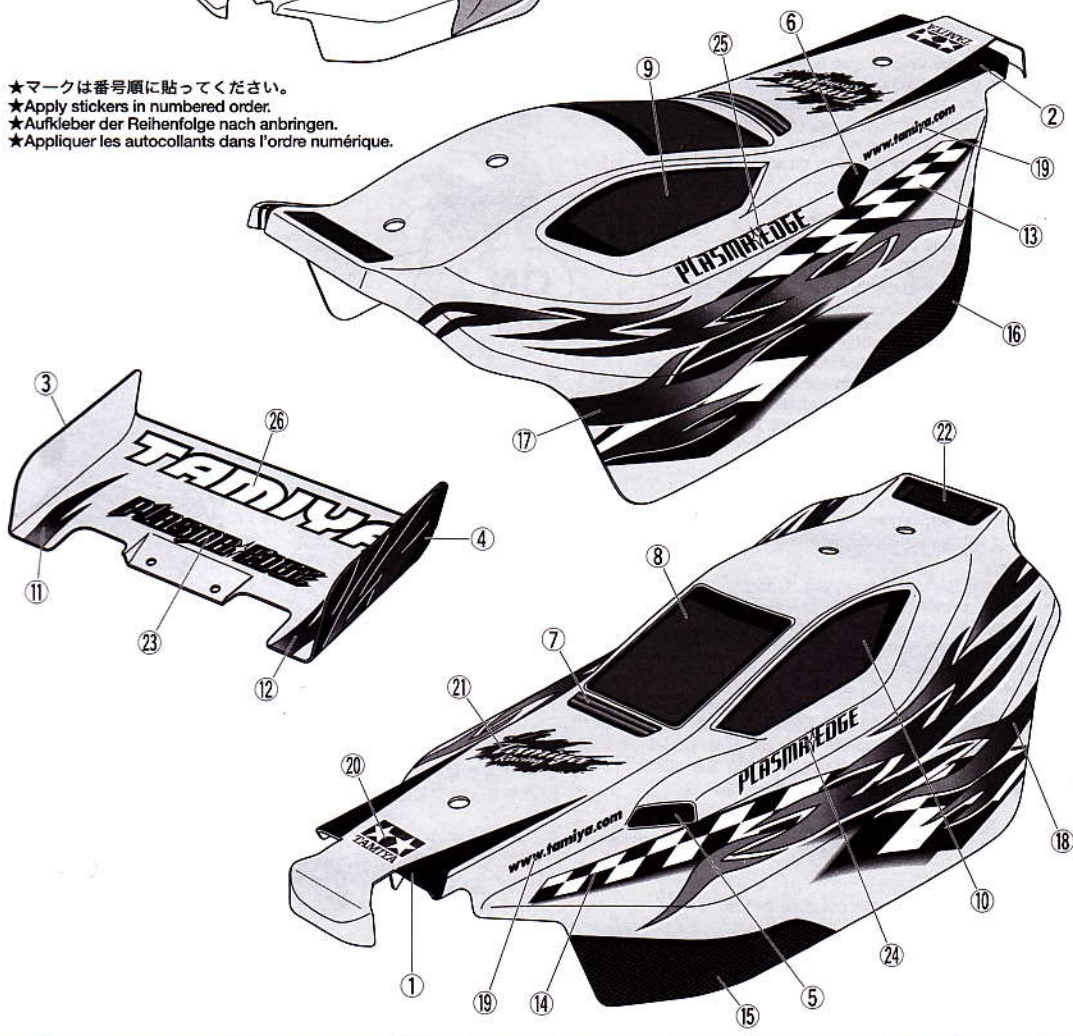
★マークは番号順に貼ってください。
★Apply stickers in numbered order.
★Aufkleber der Reihenfolge nach anbringen.
★Appliquer les autocollants dans l'ordre numérique.

★塗装が乾いたらマークを貼るためにボディの保護フィルムをはがします。

★After paint has cured, remove protective coating prior to adding stickers.

★Nachdem Trocknen der Farbe sind Schutzfolie abziehen vor dem Anbringung der Aufkleber.

★Appliquer d'abord la teinte la plus foncée. Après séchage, enlever le film protecteur avant d'apporter des autocollants.



35



MD1 x2
3×10mm フランジタッピングビス
Flange tapping screw
Kragenschraube
Vis taraudeuse à flasque



MC7 x2
スナップピン (小)
Snap pin (small)
Federstift (klein)
Epingle métallique (petite)

注意してください。
CAUTION
VORSICHT
PRECAUTIONS

35 《ボディの取り付け》

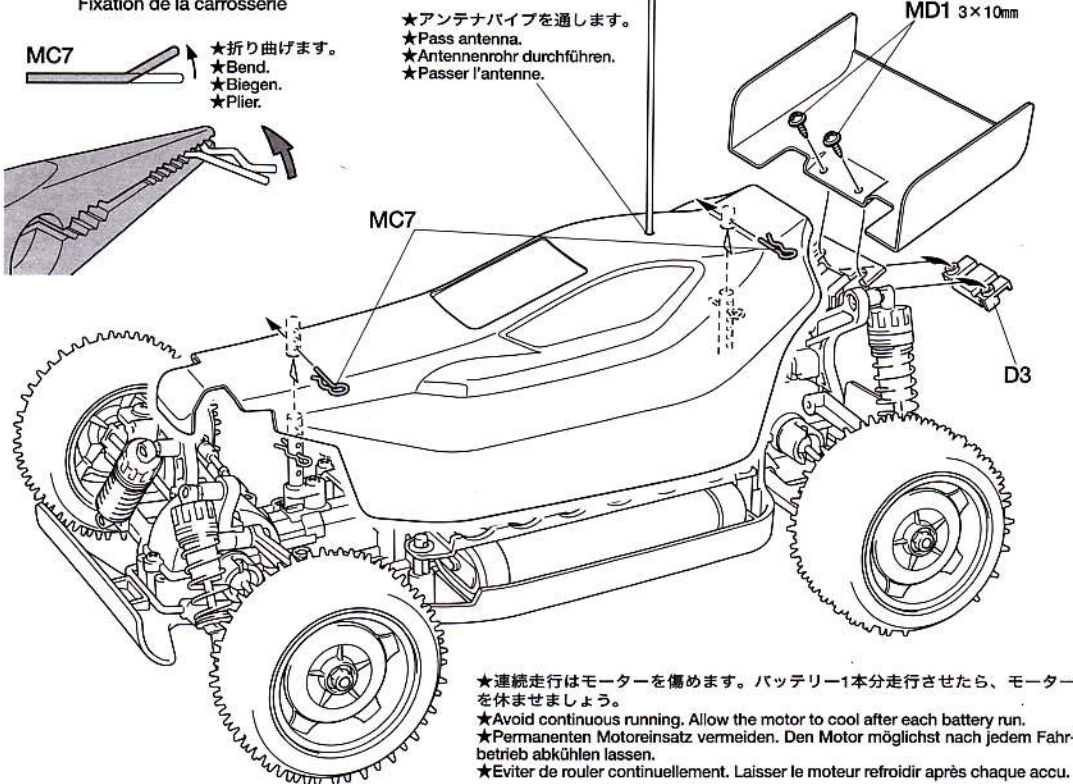
Attaching body
Aufsetzen der Karosserie
Fixation de la carrosserie



★折り曲げます。
★Bend.
★Biegen.
★Plier.

★アンテナパイプを通します。
★Pass antenna.
★Antennenrohr durchführen.
★Passer l'antenne.

※ボディからとび出たボディマウントは好みに応じて切り取ります。



★連続走行はモーターを傷めます。バッテリー1本分走行させたら、モーターを休ませましょう。

★Avoid continuous running. Allow the motor to cool after each battery run.

★Permanenter Motoreinsatz vermeiden. Den Motor möglichst nach jedem Fahrbetrieb abkühlen lassen.

★Eviter de rouler continuellement. Laisser le moteur refroidir après chaque accu.

PLASMA EDGE

●走らせない時はバッテリーを必ずはずしておきましょう。

SAFETY PRECAUTIONS

Follow the outlined rules for safe radio control operation.

- Avoid running the car in crowded areas and near small children.
- Make sure that no one else is using the same frequency in your running area. Using the same frequency at the same time can cause serious accidents, whether it's driving, flying, or sailing.
- Avoid running in standing water and rain. If R/C unit, motor, or battery get wet, clean and dry thoroughly in a dry shaded area.

R/C OPERATING PROCEDURES

- ① Extend antenna and switch on transmitter.
- ② Switch on receiver.
- ③ Inspect operation using transmitter before running.
- ④ Adjust steering servo and trim so that the model runs straight with transmitter in neutral.
- ⑤ Reverse sequence to shut down after running.
- ⑥ Make sure to disconnect/remove all batteries.
- ⑦ Completely remove sand, mud, dirt etc.
- ⑧ Apply grease to suspension, gears, bearings, etc.
- ⑨ Store the car and batteries separately when not in use.

TIPS ZUR SICHERHEIT

Beachten Sie die folgenden Richtlinien für fehlerfreien Betrieb.

- Vermeiden Sie das Fahren des Autos an überfüllten Plätzen und in der Nähe von kleinen Kindern. Gebrauchen Sie nie die Straße für R/C Rennen.
- Prüfen Sie, daß niemand in der Umgebung dieselbe Frequenz benutzt, denn dadurch können Unfälle entstehen - sowohl beim Fahren, Fliegen oder Segeln.
- Vermeiden Sie das Fahren durch Pfützen und während Regen. Wenn das R/C Fahrzeug, der Motor oder die Batterien naß werden, müssen Sie alles sorgfältig im Trockenen säubern und reinigen.

KONTROLLEN VOR DER FAHRT

- ① Senderantenne ausziehen und Sender einschalten.
- ② Empfänger einschalten.
- ③ Die Funktion vor Abfahrt mit dem Sender überprüfen.
- ④ Richten Sie das Lenkservo durch Einstellung am Gestänge so ein, daß das Modell bei neutraler Sender-Trimmung geradeaus fährt.
- ⑤ Nach dem Fahrbetrieb in umgekehrter Reihenfolge vorgehen.
- ⑥ Die Batterien herausnehmen bzw. abklemmen.
- ⑦ Entfernen Sie Sand, Matsch, Schmutz etc.
- ⑧ Fetten Sie die Aufhängung, Getriebe, Federungen etc. ein.
- ⑨ Bei Nichtgebrauch Auto und Akkus getrennt verwahren.

MESURES DE SECURITE

Veuillez respecter impérativement les règles de sécurité suivantes lors de l'utilisation de votre ensemble R/C.

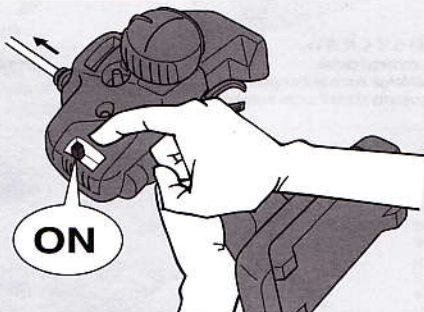
- Eviter de faire évoluer la voiture à proximité de jeunes enfants ou dans la foule. Ne jamais utiliser sur la voie publique!
- Assurez-vous que personne d'autre n'utilise la même fréquence sur le même terrain que vous. Utiliser la même fréquence en même temps peut être source de sérieux accidents, pendant la conduite, le vol ou la navigation des modèles R/C.
- Ne jamais faire évoluer le modèle sous la pluie ou sur une surface mouillée. Si le moteur, les accus, le récepteur ou les servos prennent l'humidité, les nettoyer avec un chiffon et les laisser sécher.

PROCEDURE DE MISE EN MARCHÉ

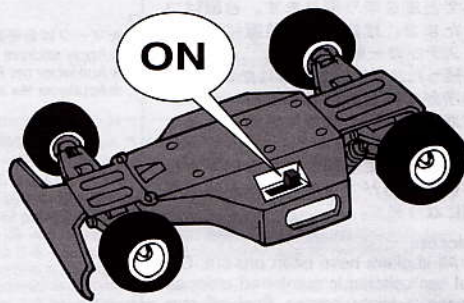
- ① Déployer l'antenne et mettre en marche l'émetteur.
- ② Mettre en marche le récepteur.
- ③ Vérifiez la bonne marche de votre radiocommande avant de rouler.
- ④ Le trim de direction doit être réglé pour que manche au neutre, le modèle évolue en ligne droite.
- ⑤ Faites les opérations inverses après utilisation de votre ensemble R/C.
- ⑥ Assurez-vous que les batteries soient bien débranchées et sortez-les du modèle.
- ⑦ Enlever sable, poussière, boue etc...
- ⑧ Graisser les pignons, articulations...
- ⑨ Rangez la voiture et les accus séparément.

《RCカーの走らせかた》

★この走らせかたの順番はかならず守ってください。スイッチのON/OFFの順番を間違えると他の電波の混信によってRCカーが暴走する場合があります。



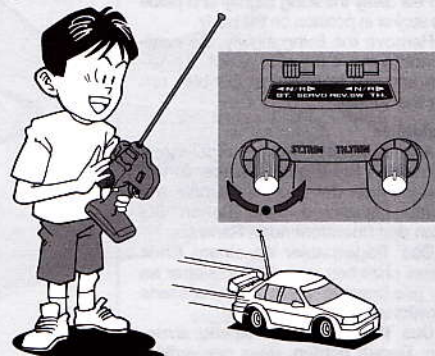
- ① 送信機のアンテナをのぼし、スイッチをONにします。



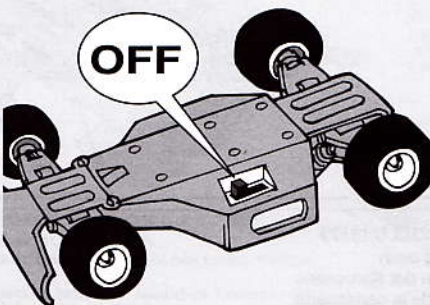
- ② 次にRCカー側のスイッチをONにしてください。



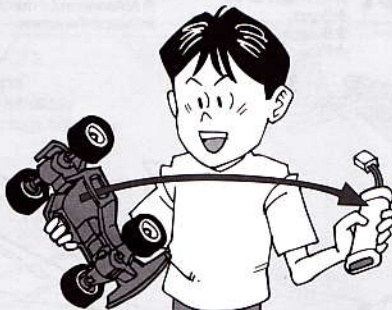
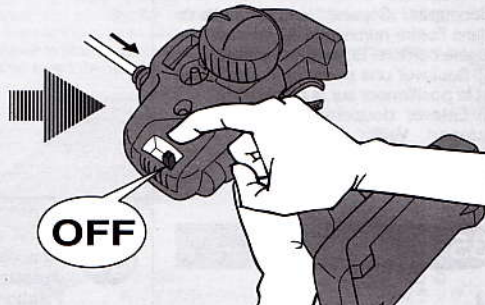
- ③ 走らせる前にRCカーを台の上に乗せ、各部の動きをチェックします。



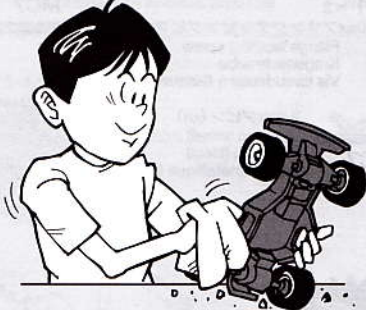
- ④ ステアリングを使わず走らせてみます。まっすぐに走らない場合はステアリングトリムを使って調節してください。



- ⑤ 走行を終わらせる時は、かならず走らせる時の逆の手順でスイッチを切っていきます。



- ⑥ 走らせたあとは、かならずバッテリーをはずしておきましょう。



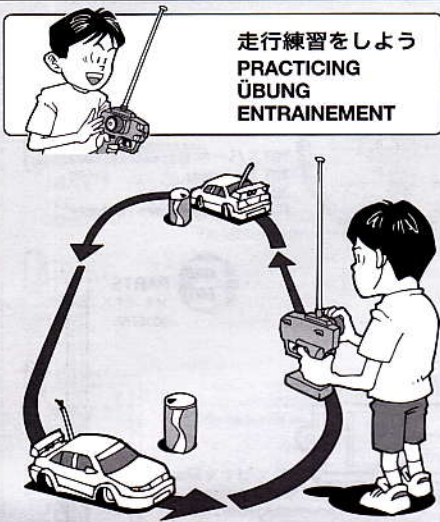
- ⑦ RCカーについた泥や砂、汚れなどはやわらかな布などできれいに拭き取りましょう。



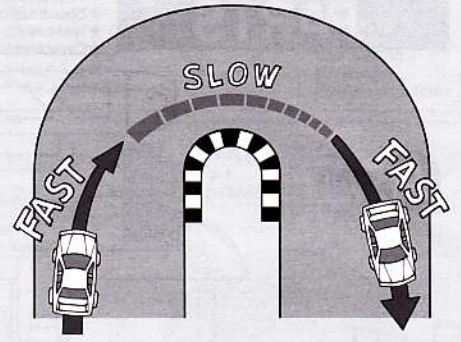
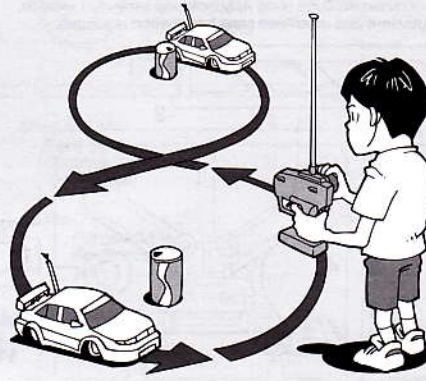
- ⑧ ギヤや軸受け部、サスペンションなどの可動部はグリスをさしておきましょう。



- ⑨ あとかたづけをしっかりとしましょう。その時、バッテリーは別々にしておきます。



走行練習をしよう
PRACTICING
ÜBUNG
ENTRAÎNEMENT



- 大きく楕円を描くように走らせてみよう。
- Practice to achieve a large regular oval.
- Üben Sie, bis Sie ein sauberes Oval fahren können.
- Exercez vous à décrire un grand ovale régulier.

- 空き缶などを利用して、8の字を描くように走らせてみよう。
- Use empty cans etc. as pylons for figure "8" drill.
- Verwenden Sie leichte, leere Büchsen etc. als Markierung für einen 8er-Übungskurs.
- Employez des boîtes vides... comme repères pour réaliser des "8".

- コーナリングのやり方は、カーブに入るときに速度を落とし、曲がり終わるとともに速度を上げて行くといでしょう。
- Decelerate when entering into a curve and pick up speed when coming out of vertex of the curve.
- Nehmen Sie beim Einfahren in die Kurve Gas weg und beschleunigen Sie nach dem Scheitelpunkt der Kurve.
- Ralentissez à l'entrée d'une courbe et reprenez de la vitesse après le passage du milieu de la courbe.

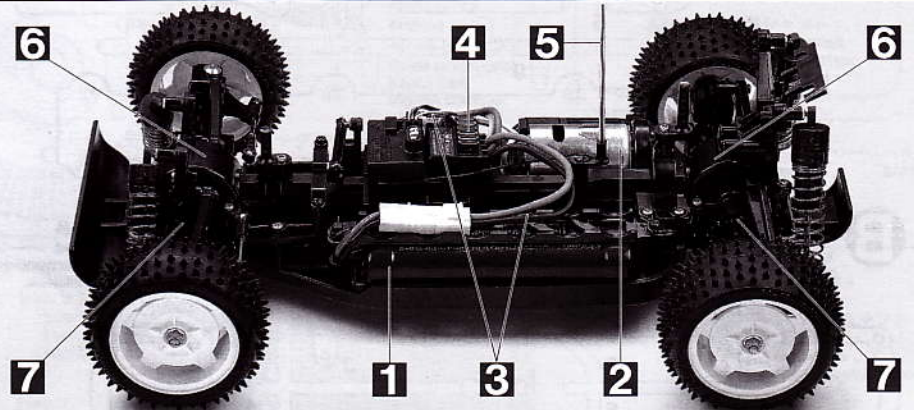
トラブルチェック
TROUBLE SHOOTING
FEHLERSUCHE
RECHERCHE DES PANNES

★おかしいな?と思ったら、車(RCカー)を修理に出すまえに、下の表を見てトラブルチェックを行ってください。

★Before sending your R/C model in for repair, check it again using the below diagram.

★Bevor Sie Ihr Modell zur Reparatur einsenden, prüfen Sie es nochmals selbst entsprechend der folgenden Anleitung.

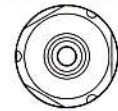
★Avant de renvoyer votre modèle R/C pour une réparation, vérifiez-le à nouveau en suivant ce processus.



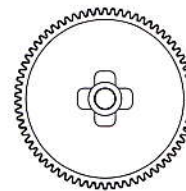
車の異常 PROBLEM PROBLEME	原因 CAUSE URSACHE	直し方 REMEDY LÖSUNG REMEDE	
車が動かない Model does not move. Modell fährt nicht. Le modèle ne démarre pas.	走行用バッテリーが充電されていますか? Weak or no battery in model. Schwache oder keine Batterien in Auto. Batterie de propulsion manquante ou insuffisamment chargée.	走行用バッテリーを充電してください。 Install charged battery. Voll aufgeladene Batterien einlegen. Recharger la batterie.	1
	モーターに故障はありませんか? Damaged motor. Motorschaden. Moteur endommagé.	異音や、少しの走行で熱くなるようならモーターを交換してください。 Replace with new motor. Durch neuen Motor ersetzen. Remplacer par un nouveau moteur.	2
	コード類がやぶけてショートしていませんか? Worn or broken wiring. Verschlissene oder gebrochene Kabel. Câblage sectionné ou usé.	コードをしっかりと絶縁するか、メーカーに修理を依頼してください。 Splice and insulate wiring completely. Kabel anspleißen und gut isolieren. Vérifier et isoler le câblage.	3
	ESC (エレクトロニクススピードコントローラー) が故障していませんか? Damaged electronic speed controller. Beschädigter Fahrregler. Variateur électronique de vitesse endommagé.	ご使用のESCのメーカーにお問い合わせください。 Ask manufacturer to repair. Erkundigen Sie sich über Reparaturmöglichkeit beim Hersteller. Faites réparer par le S.A.V. du fabricant.	4
思うように走らない No control. Keine Kontrolle. Perte de contrôle.	送信機、受信機のアンテナはのびていますか? Improper antenna on transmitter or model. Sender- oder Empfängerantenne ist nicht ganz herausgezogen. Problème d'antenne sur l'émetteur ou le récepteur.	送信機、受信機のアンテナをのびしてください。 Fully extend antenna. Antenne vollständig herausziehen. Déployer entièrement l'antenne.	5
	走行用バッテリーや、送信機の電池が少なくなっていますか? Weak or no batteries in transmitter or model. Schwache oder keine Batterien in Sender oder Auto. Accus manquants ou insuffisamment chargés dans l'émetteur ou le modèle.	走行用バッテリーは充電してください。送信機の電池は新品のものと交換してください。 Install charged or fresh batteries. Legen Sie geladene Akkus oder neue Batterien ein. Installez des accus rechargés ou des piles neuves.	1
	回転部(ギヤなど)の組み立てがしっかり出来ていますか? Improper assembly of rotating parts. Unachtsamer Einbau drehender Teile. Mauvais assemblage des pièces en rotation.	説明図をよく見て回転部を確認、または組み立て直してください。 Reassemble them correctly referring to the instruction manual. Auseinandernehmen und gemäß Bedienungsanleitung neu zusammenbauen. Réassemblez correctement en vous référant au manuel d'instructions.	6
	可動部がグリスアップされていますか? Improper lubrication on rotating parts. Drehende Teile unzureichend geschmiert. Mauvaise lubrification des pièces en rotation.	可動部にグリスをつけてください。 Apply grease. Fetten. Graisser.	7
近くで別のRCモデルを操作していませんか? Another R/C model using same frequency. Ein anderes R/C-Modell fährt auf der gleichen Frequenz. Un autre modèle R/C est sur la même fréquence.	場所を変えるか、少し時間をおきます。 Try a different location to operate your model. Das Auto an einem anderen Ort fahren lassen. Essayez un autre endroit pour faire rouler votre modèle R/C.		

PARTS

★製品改良のためキットは予告なく仕様を変更することがあります。
 ★Specifications are subject to change without notice.
 ★Technische Daten können im Zuge ohne Ankündigung verändert werden.
 ★Caractéristiques pouvant être modifiées sans information préalable.

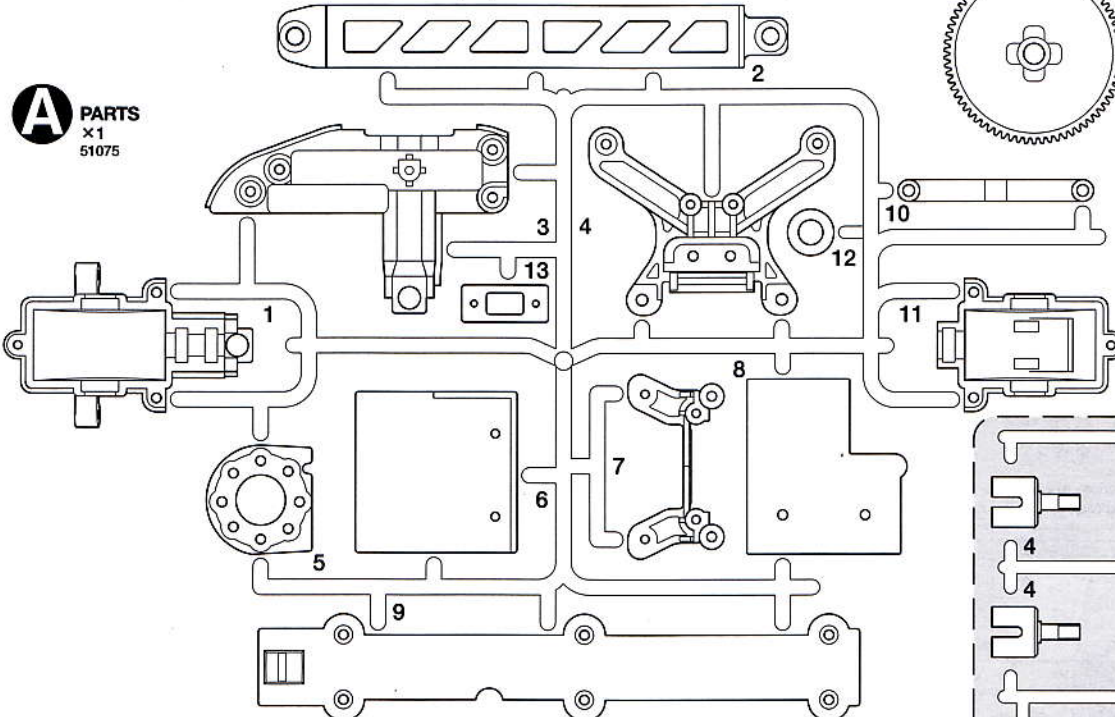


デフキャリア...×2
 Differential gear case
 Differentialgehäuse
 Carter de différentiel
 0555104

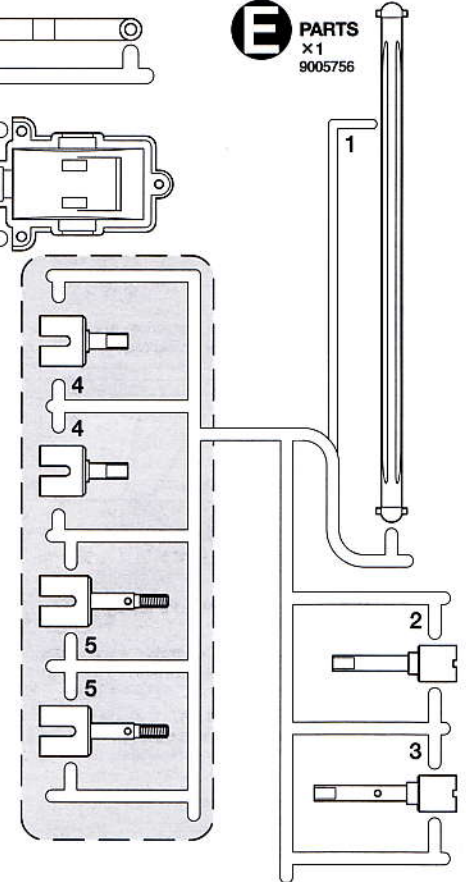


70Tスパーギヤ.....×1
 70T Spur gear 51080
 70Z Stirradgetriebe
 Pignon intermédiaire 70 dents

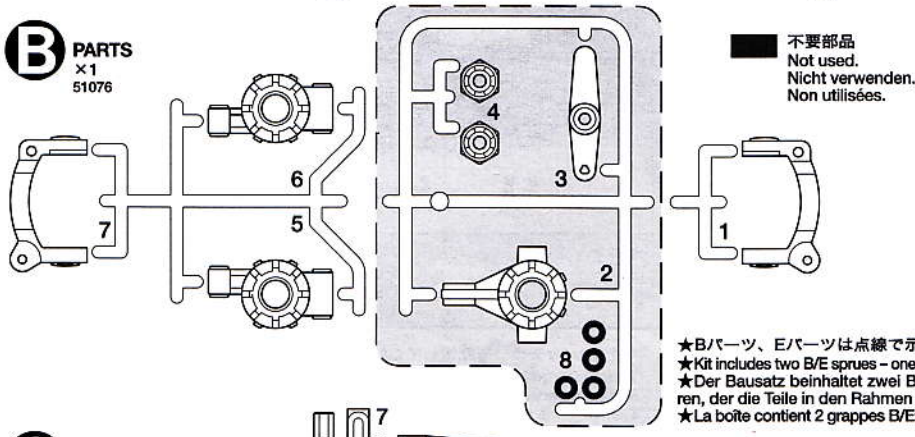
A PARTS ×1 51075



E PARTS ×1 9005756



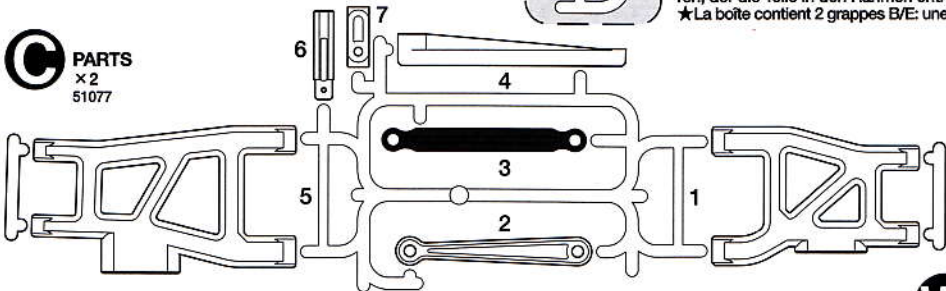
B PARTS ×1 51076



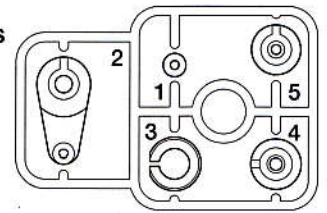
不要部品
 Not used.
 Nicht verwenden.
 Non utilisées.

★Bパーツ、Eパーツは点線で示した部分のみ、さらにもう1セット入っています。
 ★Kit includes two B/E sprues - one whole B/E sprue and one more sprue that contains parts shown in the dot.
 ★Der Bausatz beinhaltet zwei B/E-Spritzlinge - einen vollständigen B/E-Spritzling und einen weiteren, der die Teile in den Rahmen enthält.
 ★La boîte contient 2 grappes B/E: une complète B/E et une ne contenant que les pièces dans les cadres.

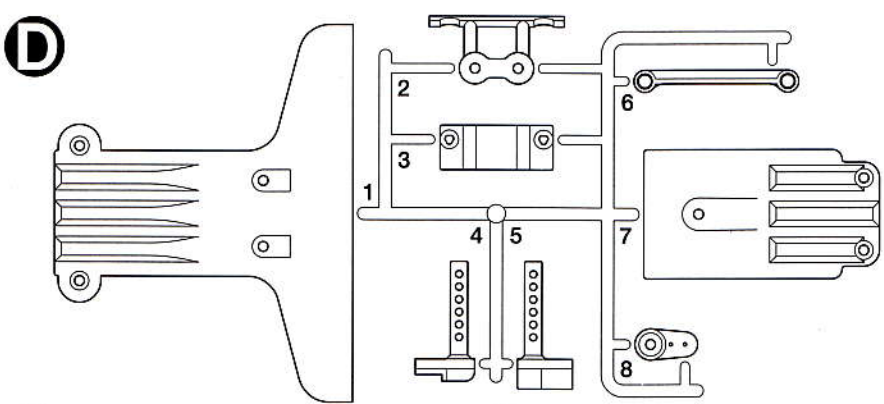
C PARTS ×2 51077



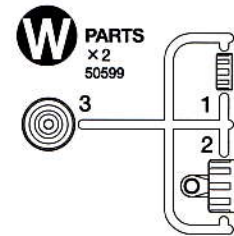
Q PARTS ×1 51079



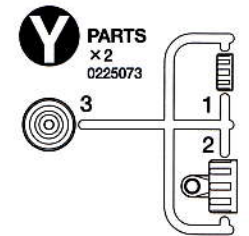
D PARTS ×2 50599



W PARTS ×2 50599



Y PARTS ×2 0225073



ボディ.....×1
 Body 1825294
 Karosserie
 Carrosserie

フロントホイール.....×2
 Front wheel 53089
 Vorderrad
 Roue avant

ステッカー.....×2
 Sticker 9495523
 Aufkleber
 Autocollant

リヤホイール.....×2
 Rear wheel 53086
 Hinterrad
 Roue arrière

アルミテープ.....×1
 Aluminum tape 9495523
 Aluminium-Klebefolie
 Bande aluminium adhésive

フロントタイヤ.....×2
 Front tire 53092
 Vorderer Reifen
 Pneu avant

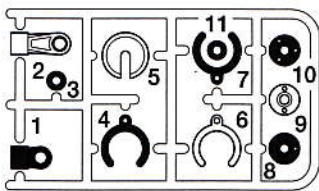
アンテナパイプ.....×1
 Antenna pipe 6095003
 Antennenrohr
 Gaine d'antenne

リヤタイヤ.....×2
 Rear tire 53093
 Hinterer Reifen
 Pneu arrière

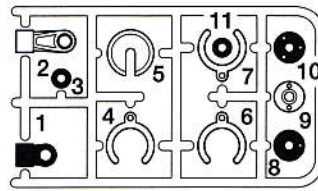
シャーシ.....×1
 Chassis 51074
 Châssis

モーター.....×1
 Motor 53689
 Moteur

V PARTS ×2 50598



X PARTS ×2 50950



A ①~⑫

9400152

- MA1** ×2
2080029 3×22mm タッピングビス
Tapping screw
Schneidschraube
Vis taraudeuse
- MA2** ×18
50577 3×10mm タッピングビス
Tapping screw
Schneidschraube
Vis taraudeuse
- MA3** ×11
50578 3×10mm Ⅲ タッピングビス
Tapping screw
Schneidschraube
Vis taraudeuse
- MA4** ×6
50574 2×8mm Ⅲ タッピングビス
Tapping screw
Schneidschraube
Vis taraudeuse
- MA5** ×2
9805636 3×6mm 丸ビス
Screw
Schraube
Vis
- MA6** ×2
50582 3×14mm 段付タッピングビス
Step screw
Paßschraube
Vis décollétée
- MA7** ×8
50592 5mm ピローボール
Ball connector
Kugelfopf
Connecteur à rotule

ベアリング袋詰
Bearing bag
Lager-Beutel
Sachet de paliers



RB1 ×4
53008
1150ベアリング
Ball bearing
Kugellager
Roulement à billes



RB2 ×8
055015
1150プラベアリング
Plastic bearing
Plastik-Lager
Palier en plastique



RB3 ×4
53066
1280ベアリング
Ball bearing
Kugellager
Roulement à billes

- MA8** ×1
50576 3mm イモネジ
Grub screw
Madenschraube
Vis pointeau
- MA9** ×2
50593 4×6mm フランジパイプ
Flanged tube
Kragenrohr
Tube à flasque
- MA10** ×1
50594 2×10mm シャフト
Shaft
Achse
Axe
- MA11** ×2
2300010 9mm フッシャー
Washer
Beilagscheibe
Rondelle

- MA13** ×2
51008 ベベルシャフト
Star shaft
Stern-Achse
Support de satellite
- MA14** ×6
51008 ベベルギヤ (小)
Small bevel gear
Kegelrad klein
Petit pignon conique
- MA15** ×4
51008 ベベルギヤ (大)
Large bevel gear
Kegelrad groß
Grand pignon conique
- MA16** ×2
5455040 ベベルピニオンギヤ
Bevel pinion gear
Kegelritzel
Pignon conique
- MA12** ×2
3454029 リングギヤ
Ring gear
Tellerrad
Couronne

- MA17** ×1
3505049 19T ピニオンギヤ
19T Pinion gear
19Z Motorritzel
Pignon moteur 19 dents
- MA18** ×1
4305125 モータープレート
Motor plate
Motor-Platte
Plaque-moteur
- MA19** ×2
51082 U型シャフト
U-shaped shaft
U-förmige Achse
Support en U

- 六角棒レンチ.....×1
Hex wrench 50038
Imbusschlüssel
Clé Allen
- 十字レンチ.....×1
Box wrench 50038
Steckschlüssel
Clé à tube
- グリス.....×1
Grease 87025
Fett
Graisse

B ⑬~⑳

9400153

- MB1** ×4
2090009 4×11.5mm 段付ビス
Step screw
Paßschraube
Vis décollétée
- MB2** ×2
9805945 3×18mm 段付タッピングビス
Step screw
Paßschraube
Vis décollétée
- MA6** ×6
50582 3×14mm 段付タッピングビス
Step screw
Paßschraube
Vis décollétée
- MA7** ×5
50592 5mm ピローボール
Ball connector
Kugelfopf
Connecteur à rotule

- MB3** ×2
50586 3mm フッシャー
Washer
Beilagscheibe
Rondelle
- MB4** ×8
50588 2mm Eリング
E-Ring
Circlip
- MB5** ×8
50597 3mm Oリング (赤)
O-ring (red)
O-Ring (rot)
Joint torique (rouge)
- MB6** ×4
50596 5mm アジャスター
Adjuster
Einstellstück
Chape à rotule
- MB7** ×2
9805760 3×38mm ターンバックルシャフト
Turn-buckle shaft
Spann-Achse
Biellette à pas inversés

- MB8** ×4
51081 ドライブシャフト
Drive shaft
Achswelle
Arbre d'entraînement
- MB9** ×4
9805756 3×32mm スクリューピン
Screw pin
Schraubzapfen
Cheville à vis
- MB10** ×2
50601 ピストンロッド (短)
Piston rod (short)
Kolbenstange (kurz)
Axe de piston (court)
- MB11** ×2
9805917 ピストンロッド (長)
Piston rod (long)
Kolbenstange (lang)
Axe de piston (long)
- MB12** ×2
50600 オイルシール (緑)
Oil seal (green)
Ölabdichtung (grün)
Joint d'étanchéité (vert)
- MB13** ×2
9805486 オイルシール (赤)
Oil seal (red)
Ölabdichtung (rot)
Joint d'étanchéité (rouge)
- 板レンチ.....×1
Wrench 4305026
Mutterschlüssel
Clé
- ダンパーオイル.....×1
Damper oil 53443
Dämpfer-Öl
Huile pour amortisseurs

- MB14** ×2
9805948 リヤスプリング
Rear coil spring
Hintere Feder
Ressort hélicoïdal arrière

- MB15** ×2
9805947 フロントスプリング
Front coil spring
Vordere Feder
Ressort hélicoïdal avant

C ㉓~㉓〇

9400154

- MA2** ×6
50577 3×10mm タッピングビス
Tapping screw
Schneidschraube
Vis taraudeuse
- MA3** ×7
50578 3×10mm Ⅲ タッピングビス
Tapping screw
Schneidschraube
Vis taraudeuse
- MC1** ×1
50575 2.6×10mm タッピングビス
Tapping screw
Schneidschraube
Vis taraudeuse

- MC2** ×2
9805868 2×10mm 丸ビス
Screw
Schraube
Vis
- MA7** ×1
50592 5mm ピローボール
Ball connector
Kugelfopf
Connecteur à rotule
- MB3** ×2
50586 3mm フッシャー
Washer
Beilagscheibe
Rondelle
- MC3** ×2
9805758 2mm フッシャー
Washer
Beilagscheibe
Rondelle

- MC4** ×4
9805557 4mm フランジロックナット
Flange lock nut
Sicherungsmutter
Ecrou nylstop à flasque
- MA10** ×4
50594 2×10mm シャフト
Shaft
Achse
Axe
- MC5** ×1
6275013 スイッチカバー
Switch cover
Schalterabdeckung
Couvercle d'interrupteur
- ナイロンバンド.....×2
Nylon band 50595
Nylonband
Collier en nylon
- MC6** ×2
50197 スナップピン (大)
Snap pin (large)
Federstift (groß)
Epingle métallique (grande)
- MC7** ×2
50197 スナップピン (小)
Snap pin (small)
Federstift (klein)
Epingle métallique (petite)

D ㉓①~㉓⑤

9400155

- MD1** ×2
9805662 3×10mm フランジタッピングビス
Flange tapping screw
Kragenschraube
Vis taraudeuse à flasque

- MC7** ×2
50197 スナップピン (小)
Snap pin (small)
Federstift (klein)
Epingle métallique (petite)

- 両面テープ.....×2
Double-sided tape 50171
Doppelklebeband
Adhésif double face

PLASMA EDGE

DF-02 CHASSIS SHAFT DRIVEN 4WD SYSTEM

AFTER MARKET SERVICE CARD

When purchasing Tamiya replacement parts, please take or send this form to your local Tamiya dealer so that the parts required can be correctly identified and supplied. Please note that specifications, availability and price are subject to change without notice.

KUNDENNACHBETREUUNGS-KARTE

Wenn Sie TAMIYA-Ersatzteile kaufen möchten, nehmen Sie bitte zur Unterstützung dieses Formular mit zu Ihrem örtlichen Fachhändler. Bezüglich der Angaben, der Lagerhaltung der Artikel und der Preise sind Änderungen vorbehalten.

SERVICE APRES-VENTE

LISTE DE PIECES DETACHEES
Afin de vous permettre de vous procurer des pièces de rechange Tamiya, amenez cette liste à votre point de vente Tamiya qui ne manquera pas de vous renseigner. Veuillez noter que les caractéristiques, disponibilité et prix peuvent changer sans avis préalable.

PARTS CODE

1825294	Body & Wing
51074	DF-02 Bath Tub Frame
51075	DF-02 A Parts (Gear Case) (A1-A13)
51076	DF-02 B Parts (Upright) (B1-B8)
51077	*1 DF-02 C Parts (Suspension Arm) (C1-C7, 1 pc.)
51078	DF-02 D Parts (Bumper) (D1-D8)
9005756	E Parts (E1-E5)
51079	DF-02 Q Parts (Servo Horn) (Q1-Q5)
50598	CVA Mini Shock Unit II V Parts (V1-V11, 2 pcs.)
50599	CVA Mini Shock Unit II W Parts (W1-W3, 2 pcs.)
50950	CVA Shock Unit II (Short/Long) X Parts (X1-X11, 2 pcs.)
0225073	*1 Y Parts (Y1-Y3, 1 pc.)
51080	DF-02 Spur Gear (70T)
0555104	Differential Gear Case (2 pcs.)
53089	6024 4WD Front Star-Dish Wheels (2 pcs.)
53086	6029 Rear Star-Dish Wheels (2 pcs.)
53092	6024 4WD Spire Spike Front Tires (2 pcs.)
53093	6029 Spire Spike Rear Tires (2 pcs.)
53008	1150 Sealed Ball Bearing (RB1 x4)
0555015	1150 Plastic Bearing (RB2 x10)
53066	1280 Sealed Ball Bearing (RB3 x3)
9400152	Metal Parts Bag A
9400153	Metal Parts Bag B
9400154	Metal Parts Bag C
9400155	Metal Parts Bag D
2080029	3x22mm Tapping Screw (MA1 x1)

50577	3x10mm Tapping Screw (MA2 x10)
50578	3x10mm Countersunk Tapping Screw (MA3 x10)
50574	2x8mm Countersunk Tapping Screw (MA4 x10)
9805636	3x6mm Screw (MA5 x2)
50582	3x14mm Step Screw (MA6 x5)
50592	5mm Ball Connector (MA7 x10)
50576	3mm Grub Screw (MA8 x10)
50038	Tool Set (Box Wrench, Hex Wrench, MA8 x4)
50593	4x6mm Flanged Tube (MA9 x5)
50594	2x10mm Shaft (MA10 x10)
2300010	*1 9mm Washer (MA11 x1)
3454029	*1 Ring Gear (MA12 x1)
51008	*1 Bevel Gear Set (TT-01, TGS) (MA13 x1, MA14 x3, MA15 x2)
5455040	*1 Bevel Pinion Gear (MA16 x1)
3505049	19T Pinion Gear (MA17)
4305125	Motor Plate (MA18)
51082	*1 DF-02 U-Shaped Shaft (MA19 x1)
2090009	*2 4x11.5mm Step Screw (MB1 x1)
9805945	3x18mm Step Screw (MB2 x2)
50586	3mm Washer (MB3 x15)
50588	2mm E-ring (MB4 x15)
50597	Damper O-ring (Red) (MB5 x10)
50596	5mm Adjuster (MB6 x6)
9805760	3x38mm Turnbuckle Shaft (MB7 x2)
51081	*1 DF-02 Drive Shaft (MB8 x2)
9805756	3x32mm Screw Pin (MB9 x4)

50601	CVA Mini Shock Unit II Piston Rod (Short) (MB10 x2)
9805917	Piston Rod (Long) (MB11 x2)
50600	CVA Mini Shock Unit II Oil Seal (Green) (MB12 x6)
9805486	Oil Seal (Red) (MB13 x2)
9805948	Rear Coil Spring (MB14 x2)
9805947	Front Coil Spring (MB15 x2)
50575	2.6x10mm Tapping Screw (MC1 x5)
9805868	2x10mm Screw (MC2 x10)
9805758	2mm Washer (MC3 x5)
9805557	4mm Flange Lock Nut (MC4 x4)
6275013	Switch Cover (MC5)
50197	Snap Pin Set (MC6 x10, MC7 x5)
9805662	3x10mm Flange Tapping Screw (MD1 x5)
4305026	Wrench
50171	Heat Resistant Double-Sided Tape
50595	Nylon Band w/Metal Hook (10 pcs.)
87025	Ceramic Grease
45029	ESC TEU-101BK
	Instructions x1 ESC (TEU-101BK) x1
53689	540-J Motor
6095003	Antenna Pipe (30cm)
9495523	Sticker, Aluminum Tape
1050668	Instructions

*1 Requires 2 sets for one car.
*2 Requires 4 sets for one car.
*3 Use in combination with 53790.

TAMIYA SPARE PARTS & HOP-UP OPTIONS

Tamiya offers Spare Parts & Hop-Up Options for improved performance at the track. Visit your local Tamiya dealer for assistance. Please note that specifications, availability and price are subject to change without notice.

TAMIYA ERSATZTEILE & HOP-UP-TEILE

Für bessere Fahrleistung auf der Piste bietet TAMIYA Ersatzteile und Hop-Up-Teile an. Besuchen Sie Ihren örtlichen Fachhändler, er wird Ihnen helfen. Bezüglich der Angaben, der Lagerhaltung der Artikel und der Preise sind Änderungen vorbehalten.

PIECES DETACHEES ET OPTIONNELLES

Tamiya propose des pièces détachées et optionnelles pour améliorer les performances sur la piste. Rendez-vous chez votre détaillant habituel pour tous renseignements. Veuillez noter que les caractéristiques, disponibilités et prix peuvent changer sans avis préalable.

ITEM No.

53068	RS-540 Sport-Tuned Motor
53439	Anti-Wear Grease
53443	Silicone Damper Oil Soft Set (#200, #300, #400)
53444	Silicone Damper Oil Medium Set (#500, #600, #700)
53445	Silicone Damper Oil Hard Set (#800, #900, #1000)
53663	Ball Diff. Set (TT-01, TGS)

53664	TT-01 Aluminum Motor Heat Sink
53666	TT-01 Metal Motor Mount
53701	DF-02 Aluminum Damper Set
53702	DF-02 Spring Set
53703	DF-02 Spur Gear (61T)
53787	DF-02 Aluminum King Pin (Blue, 4 pcs.)
53788	DF-02 Turnbuckle Shafts

53789	DF-02 Aluminum Racing Steering Set
53790	Cup Joint for Universal Shaft (TT-01, DF-02)
53791	*3 DF-02 Assembly Universal Shaft (2 pcs.)
53793	DF-02 Two-Way Aluminum Rear Uprights
53865	DF-02 Aluminum Steering Link
53929	Dirt-Tuned Motor (27T)
53930	Super Stock Motor Type-BZ (23T)

部品請求について

For Japanese use only!

★部品をなくしたり、こわした方は、このステッカーが貼られたカスタマーサービス取次店までご注文いただけます。また、当社カスタマーサービスに直接ご注文する場合は、右記の方法でご注文することができます。詳しくは当社カスタマーサービスまでお問い合わせください。



①「郵便振替のご利用法」

郵便局の払込用紙の通信欄に下のカードを参考にITEM番号、スケール、製品名、部品名、部品コード、数量を必ずご記入ください。振込人住所欄にはお電話番号もお書きいただき、口座番号・00810-9-1118、加入者名・(株)タミヤでお振込ください。

②「代金引換のご利用法」

パーツ代金に加えて代引き手数料 (315円) をご負担いただけます。電話またはホームページより代金引換によるご注文をお受けいたします。

③「タミヤカードのご利用法」

タミヤカードをご利用の場合、代金はご指定金融機関の口座引き落としとなります。ご注文は電話またはホームページよりお受けいたします。

《住所》 〒422-8610 静岡県駿河区恩田原3-7

株式会社タミヤ カスタマーサービス係

《お問い合わせ電話番号》 静岡 054-283-0003

東京 03-3899-3765 (静岡へ自動転送)

営業時間/平日▶8:00~20:00 土、日、祝▶8:00~17:00

《カスタマーサービスアドレス》

http://tamiya.com/japan/customer/cs_top.htm



DF-02 プラズマ エッジ

ITEM 58399

★価格は予告なく変更となる場合があります。

部品名	価格	部品コード
ボディ・ウイング	2,550円	1825294
Eパーツ (1台分)	530円	9005756
Yパーツ (1枚)	370円	0225073
デフキャリア (2個)	450円	0555104
1150 プラベアリング (10個)	270円	0555015
袋詰A	1,200円	9400152
19T ビニオンギヤ	220円	3505049
リングギヤ (1個)	370円	3454029
ベベルビニオンギヤ (1個)	320円	5455040
モータープレート	120円	4305125
3×6mm丸ビス (2本)	160円	9805636
9mmワッシャー (1個)	120円	2300010
袋詰B	1,350円	9400153
フロントスプリング (2本)	320円	9805947
リアスプリング (2本)	320円	9805948
ピストンロッド (長・2本)	170円	9805917

オイルシール (赤・2個)	170円	9805486
4×11.5mm段付ビス (1本)	50円	2090009
3×38mmターンバックルシャフト (2本)	280円	9805760
3×32mmスクリュピング (4本)	180円	9805756
3×18mm段付タッピングビス (2本)	200円	9805945
板レンチ	120円	4305026
袋詰C	500円	9400154
スイッチカバー	220円	6275013
2×10mm丸ビス (10本)	220円	9805868
4mmフランジロックナット (4個)	180円	9805557
2mmワッシャー (5個)	200円	9805758
袋詰D	270円	9400155
3×10mmフランジタッピングビス (5本)	200円	9805662
アンテナパイプ (30cm)	270円	6095003
ステッカー・アルミテープ	850円	9495523
説明図	600円	1050668

この他にも修理や整備のためのRCスベアパーツが発売されています。お近くの模型店店頭、または当社カスタマーサービスでお買い求めください。

	価格	送料	
モーター	1,200円	240円	OP.689
シャーシ	700円	390円	SP.1074
Aパーツ	600円	390円	SP.1075
Bパーツ (1台分)	600円	240円	SP.1076
Cパーツ (1枚)	500円	200円	SP.1077
Dパーツ	500円	200円	SP.1078
Qパーツ	300円	140円	SP.1079
Vパーツ (2枚)	500円	140円	SP.598
Wパーツ (2枚)	500円	140円	SP.599
Xパーツ (2枚)	500円	140円	SP.950
70Tスパーギヤ	200円	140円	SP.1080
フロントホイール (2本)	550円	240円	OP.89
リアホイール (2本)	550円	240円	OP.86
フロントタイヤ (2本)	650円	240円	OP.92
リアタイヤ (2本)	700円	240円	OP.93
ナット・六角レンチ・3mmイモネジ (4個)	200円	120円	SP.38
耐熱両面テープ	300円	120円	SP.171
スナプタ金 (10個)、小 (5個)	200円	90円	SP.197
2×8mm皿タッピングビス (10本)	100円	80円	SP.574
2.6×10mmタッピングビス (5本)	100円	80円	SP.575

3mmイモネジ (10個)	200円	80円	SP.576
4×10mmタッピングビス (10本)	100円	80円	SP.577
3×10mm皿タッピングビス (10本)	100円	80円	SP.578
3×14mm段付タッピングビス (5本)	100円	80円	SP.582
3mmワッシャー (15枚)	100円	80円	SP.586
2mmEリング (15個)	100円	80円	SP.588
5mmビローボール (10個)	300円	80円	SP.592
4×6mmフランジパイプ (5個)	150円	80円	SP.593
2×10mmステンレスシャフト (10本)	150円	80円	SP.594
ナイロンバンド (10本)	150円	80円	SP.595
5mmアジャスター (6個)	150円	90円	SP.596
3mmOリング (赤・10個)	150円	80円	SP.597
オイルシール (緑・6個)	200円	80円	SP.600
ピストンロッド (短・2本)	150円	80円	SP.601
ベベルギヤ小 (2個)、大 (2個)、ベベルシャフト (1個)	250円	120円	SP.1008
ドライブシャフト (2本)	600円	140円	SP.1081
U型シャフト (1本)	200円	90円	SP.1082
1150ラバーシールベアリング (4個)	1,200円	120円	OP.8
1280ラバーシールベアリング (3個)	1,200円	120円	OP.66
セラミックグリス	400円	140円	87025

性能アップのためのオプションパーツも揃って、さらに高性能なマシンに仕上げることも可能です。

OP.NO.

	送料
701 DF-02アルミダンパーセット	5,500円・不要
702 DF-02スプリングセット	1,100円・200円
703 DF-02スパーギヤ (67T)	200円・140円
787 DF-02アルミキングピン (ブルー・4本)	1,000円・140円
788 DF-02ターンバックルセット	2,000円・200円
789 DF-02アルミレーシングステアセット	2,500円・140円
790 ユニバーサルシャフト用カップジョイント (TT-01/DF-02)	900円・120円
791 DF-02アルミユニバーサルシャフト (2本)	2,400円・200円
793 DF-02アルミ2ウェイリアアップライト	3,500円・200円
865 DF-02アルミステアリングリンク	2,200円・120円
929 グートチェーンモーター (27T)	2,600円・240円

《送料について》送料が表示されている部品は、送料が別に必要です。部品を2個以上ご注文の場合、最も高い送料 (1個分) だけで結構です。部品の合計が5,000円を超える場合、送料はサービスとなります。

58399 RC Plasma Edge (11050688)