

R/C BODY PARTS SET

ECLIPSE ADVAN SC430



RCボディパーツセット  
ECLIPSE ADVAN SC430



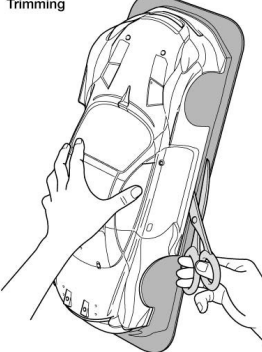
注意

- このキットは組み立てモデルです。作る前にならず説明書を最後までお読みください。また、小学生などの低年齢の方が組み立てるときは、保護者の方もお読みください。
- 工具の使用には十分注意してください。特にニッパーやナイフなど刃物によるケガや事故に注意してください。
- 接着剤や塗料は、使用する前にそれぞれの注意書きをよく読み、指示によって正しく使用してください。また、使用するときには室内の換気に十分注意してください。
- 小さなお子様のいる場所での作業はしないでください。工具にさわったり、小さなパーツの飲み込みや、ビニール袋をかぶつての窒息など危険な状況が考えられます。フラグもきちんとかたづけしてください。

CAUTION

- Read carefully and fully understand the instructions before commencing assembly.
- When assembling this kit tools including knives are used. Extra care should be taken to avoid personal injury.
- Read and follow the instructions supplied with paints and/or cement, if used (not included in kit).
- Keep out of reach of small children. Children must not be allowed to put any parts in their mouths, or pull vinyl bag over their heads. Sensibly dispose of the left over parts immediately.

《ボディの切り取り》  
Trimming



- ★ハサミやカッターナイフで切り取ります。
- ★Cut off using scissors or a modeling knife.

《塗装する前に》  
Preparing body for painting



- ★塗装前に中性洗剤で油気をおとします。水洗いをし洗剤分を洗い流して乾かしてください。
- ★Wash the body thoroughly with detergent in order to remove any oil, then rinse well and allow to air dry.

●のマークは塗装指示のマークです。ボディの塗装にはポリカーボネート用塗料を使い内側から塗装してください。ミラーやウィングなどのプラスチック部品の塗装にはプラスチック用塗料をお使いください。

● This mark denotes numbers for Tamiya Paint colors. Paint body from inside using polycarbonate paints. Paint plastic parts (side mirrors and rear wing) using plastic paint.

《ポリカーボネート用タミヤカラー》  
TAMIYA POLYCARBONATE PAINTS

PS-1 ●ホワイト / White

PS-5, PC-5 ●ブラック / Black

《プラスチック用タミヤカラー》  
TAMIYA PLASTIC PAINTS

TS-29 ●セミアダック / Semi gloss black

TS-49 ●ブライトレッド / Bright red

1 《ボディの切り取り》  
Trimming

★ボディマウントの位置に合わせて、取り付け穴(6~6.5mm)を開けてください。  
★Make two 6~6.5mm holes, matching the position of front body mount.

★アンテナの位置に合わせて穴(6mm)を開けてください。  
★Make 6mm hole, matching the position of antenna.

★切り取ります。  
★Cut away.

★4mm穴をあけます。  
★Make 4mm holes.

★4.5mm穴をあけます。  
★Make 4.5mm holes.

★ボディマウント用穴(6~6.5mm)  
★Make two 6~6.5mm holes for rear body mount.

★切り取ります。  
★Cut away.

2 《ボディの塗装》  
Painting body

★塗装はポリカーボネート塗料でおこないます。  
★Paint using polycarbonate paints.

PC-5, PS-5 ●ブラック / Black

PS-1 ●ホワイト / White

1 ★ボディ内側からポリカーボネート塗料で塗装します。最初にフロントとボディ左右のPS-5ブラックを塗装します。マスキングテープなどでマスキングして塗るときはきれいに仕上がります。乾燥後にPS-1ホワイトをスプレー塗装します。スプレー塗装をするときはボディから30cm位はなし、一度に塗らず、数回にわたって塗るとよいでしょう。

★Paint from inside with polycarbonate paints. First paint nose and sides black (PS-5 or PC-5). Mask off using separately available masking tape to achieve beautiful finish. After black has dried, spray PS-1 white. When painting, apply thin layer of paint 2-3 times keeping 30cm distance from body.

2 ★塗装が乾いたらボディの保護フィルムをはがします。  
★Remove protective film prior to adding stickers.

3 《マーキング1》  
Markings 1

★マーク18、19は43、92を貼った後に貼ります。  
★Apply stickers 43 and 92 first, then 18 and 19.

《ステッカーの貼り方》

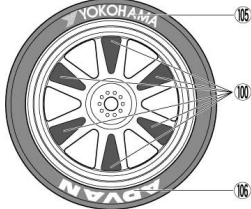
- ①ステッカー部分は切り抜かれていますが抜き加工)ので、カットラインより少し大きめに、台紙ごと切り抜きます。また、指定されているもの以外は番号順に切り取り除きます。まわりの余分な部分をはがして取り除きます。
- ②ステッカーの端の部分の部分を少しはがして台紙を切り取ります。台紙はつけたまま、指定された位置にあわせてステッカーを貼ります。
- ③残った台紙を少しずつはがしながら、場所がずれたり、ステッカーの中に気泡が残らないように注意して貼っていきます。台紙は一度に全部はがさないでください。しわがきたり気泡が残る原因になります。

Stickers

- ① Stickers have been pre-cut. Cut out each sticker in numbered order allowing a slight border. Peel off surrounding border.
- ② Peel away the end of lining slightly and place the sticker in position on the body.
- ③ Remove the lining slowly. Be careful not to move the sticker out of position and not to leave air bubbles under the sticker.

《ホイール》

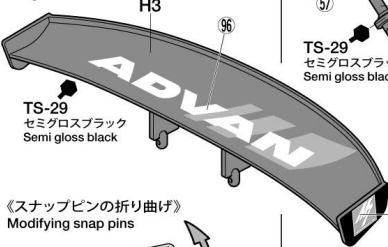
Wheel



SP1299 ミディアムナロー12本スポークホイール  
51299 Medium-Narrow 12-Spoke Wheels

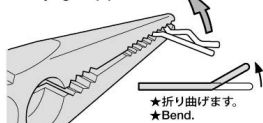
《ウイング》

Wing



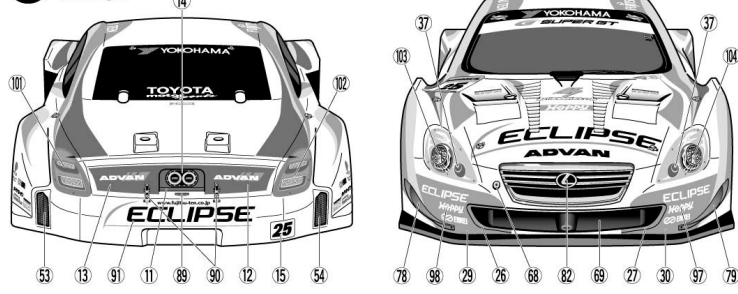
《スナップピンの折り曲げ》

Modifying snap pins



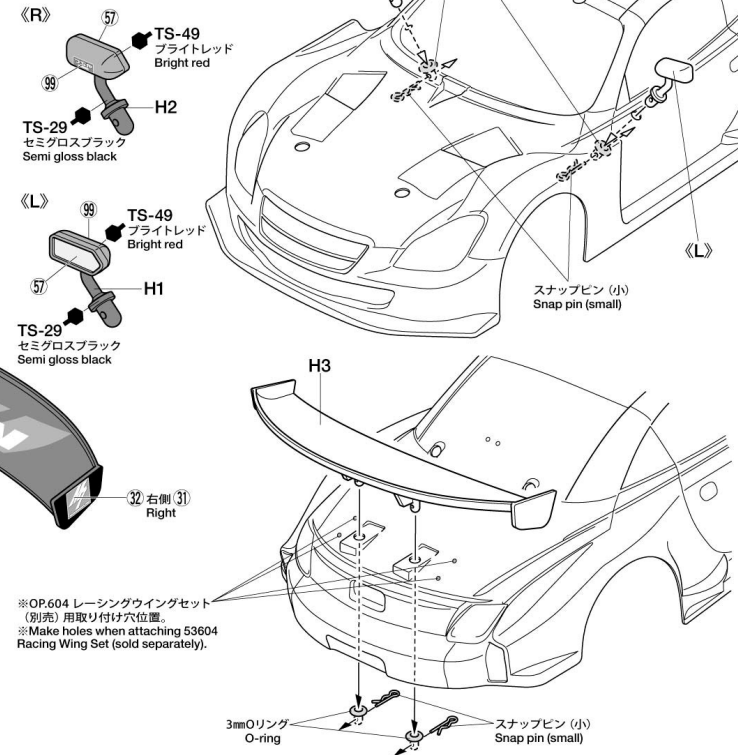
★ボディをとめるスナップピンは折り曲げて使います。  
★Bend snap pins as shown.

4 《マーキング2》  
Markings 2



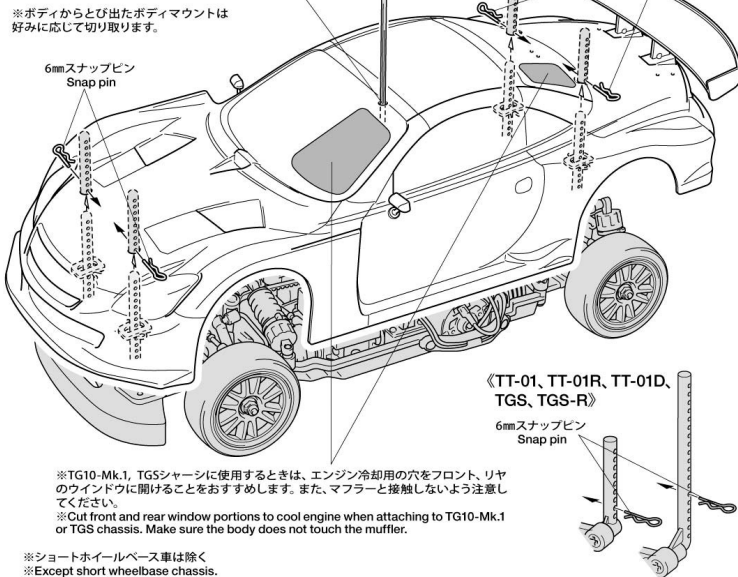
5 《ミラー、ウイングの取り付け》  
Attaching side mirrors and rear wing

- ★ボディ内側で固定します。
- ★Secure using snap pins as shown.



6 《ボディの取り付け》  
Attaching body

- ★アンテナパイプを通します。
- ★Pass antenna.



PARTS

- ボディ .....×1  
Body
- H部品 .....×1  
H Parts
- ステッカー a .....×1  
Sticker
- ステッカー b .....×1  
Sticker

《金具袋詰》  
METAL PARTS BAG

- 6mmスナップピン .....×8  
Snap pin
- スナップピン (小) .....×2  
Snap pin (small)
- 3mm Oリング .....×4  
O-ring

★部品を紛失したり、破損なされた方は、別紙に製品名、必要部品、ITEM番号を記入して、代金を現金書留又は定額為替にて当社カスタマーサービスまでお申し込みください。

ボディ.....	2,550円	1825433
Hパーツ.....	750円	9005793
ボディ用金具袋詰.....	260円	9400317
ステッカー (1台分・1405・5103ステッカー含む).....	1,350円	9495518

AFTER MARKET SERVICE CARD

When purchasing Tamiya replacement parts, please take or send this form to your local Tamiya dealer so that the parts required can be correctly identified and supplied. Please note that specifications, availability and price are subject to change without notice.

万が一不良部品、不足部品などありました場合には、当社カスタマーサービスまでご連絡ください。  
《お問い合わせ番号》  
静岡 054-283-0003  
東京 03-3899-3765 (静岡へ自動転送)  
営業時間 平日 (月～金曜日) ▶8:00～20:00  
土、日、祝日 ▶8:00～17:00

●タミヤインターネットホームページアドレス  
www.tamiya.com

