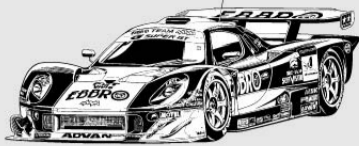


## R/C BODY PARTS SET

## EBBRO 350R

NO.1292—スベアボディセット  
EBBRO 350R

TA05-IFSシャーシ用

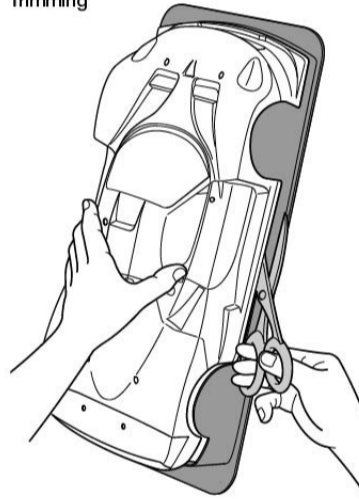


## ⚠ 注意

- このキットは組み立てモデルです。作る前にかならず説明書を最後までお読みください。また、小学生などの低年齢の方が組み立てるときは、保護者の方もお読みください。
- 工具の使用には十分注意してください。特にニッパーやナイフなど刃物によるケガや事故に注意してください。
- 接着剤や塗料は、使用する前にそれぞれの注意書きをよく読み、指示に従って正しく使用してください。また、使用するときは室内の換気に十分注意してください。
- 小さなお子様のいる場所での作業はしないでください。工具にさわったり、小さなパーツの飲み込みや、ビニール袋をかぶっての窒息など危険な状況が考えられます。プラくずもきちんとかたづけしてください。

## ⚠ CAUTION:

- Read carefully and fully understand the instruction before commencing assembly.
- When assembling this kit, tools including knives are used. Extra care should be taken to avoid personal injury.
- Read and follow the instructions supplied with paints and/or cement, if used (not included in kit).
- Keep out of reach of small children. Children must not be allowed to suck any part, or pull vinyl bag over the head.

《ボディの切り取り》  
Trimming

- ★ハサミやカッターナイフで切り取ります。
- ★Cut off using scissors or a modeling knife.

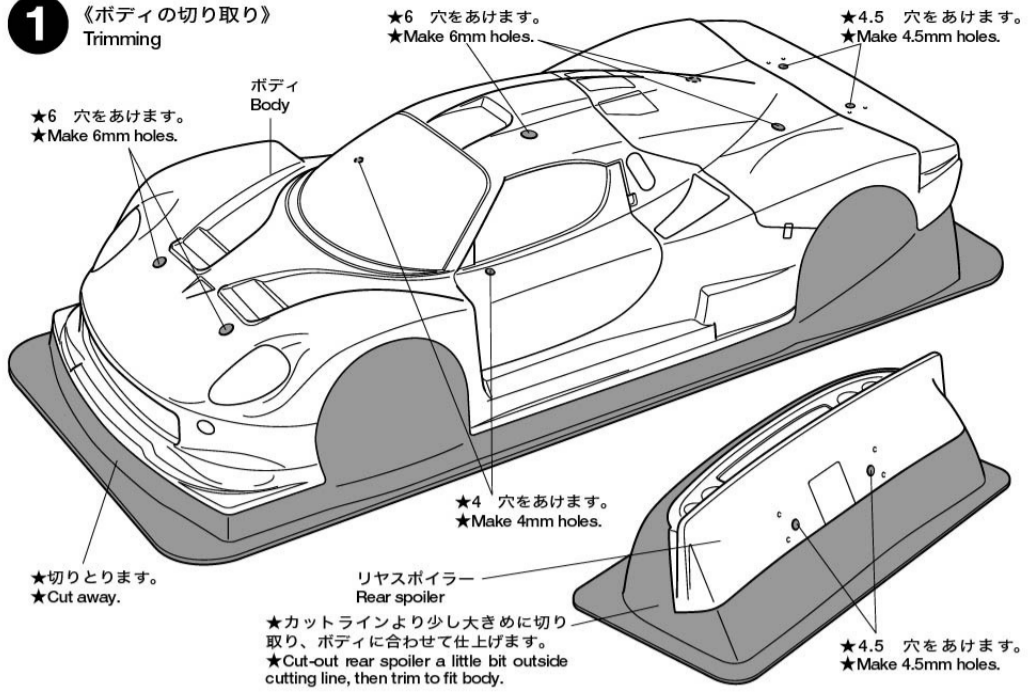
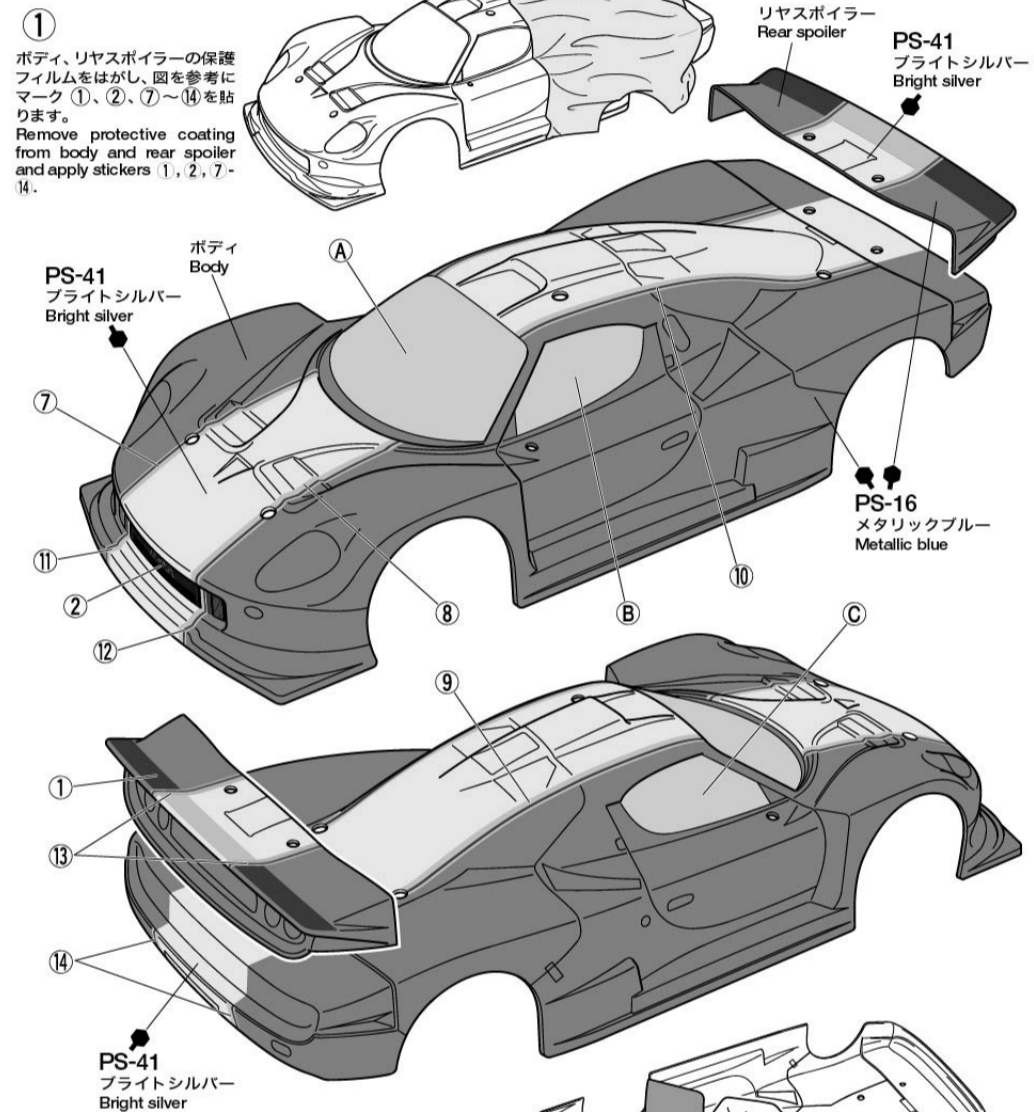
《塗装する前に》  
Preparing body for painting

- ★ボディ内側を中性洗剤でよく洗ってください。
- ★Wash the body thoroughly with detergent in order to remove any oil, then rinse well and allow to air dry.

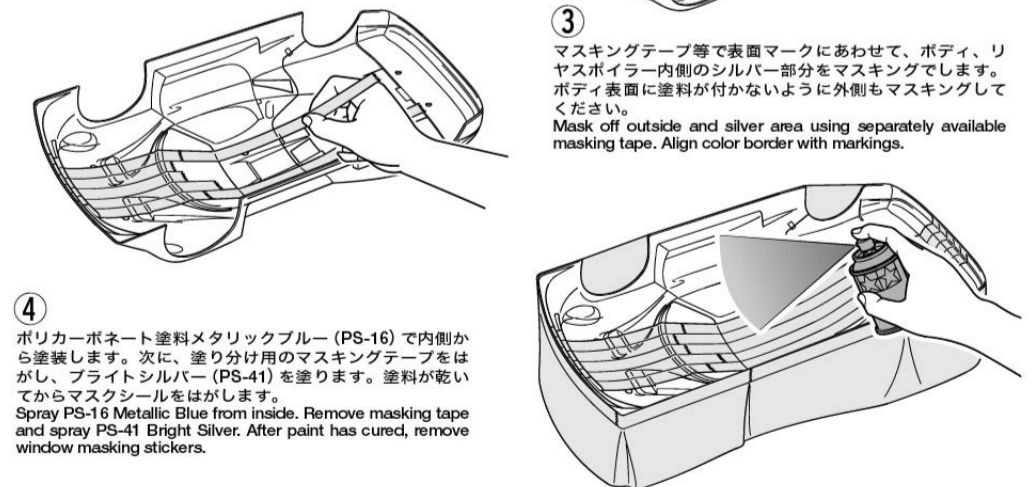
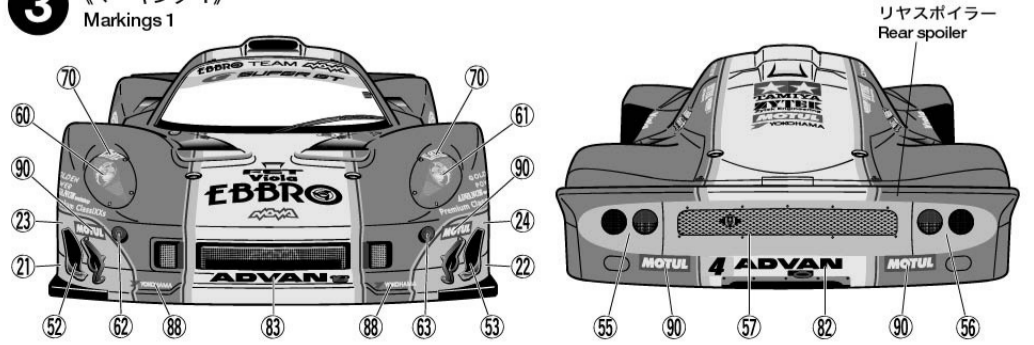
●のマークは塗装指示のマークです。ボディ、リヤスポイラーはポリカーボネート用塗料で塗装してください。This mark denotes numbers for Tamiya Paint colors. Paint body and wing using paints for polycarbonate.

《ポリカーボネート用タミヤカラー》  
TAMIYA POLYCARBONATE PAINTS  
PS-16 ●メタリックブルー / Metallic blue  
PS-41 ●ブライツシルバー / Bright silver

《プラスチック用タミヤカラー》  
TAMIYA PLASTIC PAINTS  
TS-76 ●マイカシルバー / Mica silver  
X-18 ●セミグロスブラック / Semi gloss black

1 《ボディの切り取り》  
Trimming2 《ボディの塗装》  
Painting body

②  
マスキールでウィンドウ部分をマスキングします。  
Mask off window areas using masking stickers.

3 《マーキング 1》  
Markings 1

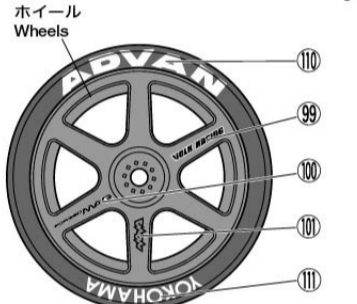
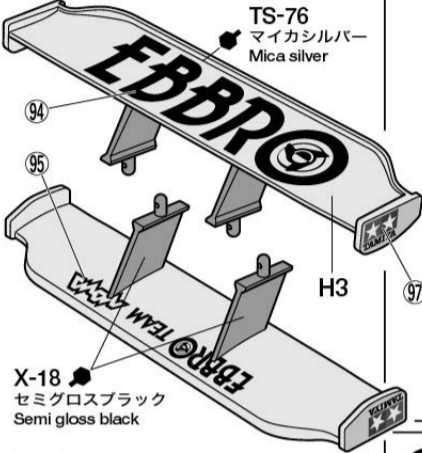
《マークのはりかた》

- ①できるだけ余白を残さずに、印刷された部分を切り抜いてください。番号のついたマークは切りとってしまおうとまちがえやすいので貼る順に切りとってください。
- ②裏紙の端の部分を少し切りとり指定された場所にはりあわせませす。裏紙をつけたまま位置をあわせてください。
- ③少しずつ裏紙をはがしながら場所がずれたり、マークの中に気泡が残ったりしないように注意しながら貼ってゆきます。裏紙を一度に全部はがしてはることは、しわがでたり気泡が残ったりする原因となります。

STICKERS

- ① Cut stickers along colored edge so the transparent film is removed.
  - ② Peel off the end of lining a little and put the sticker in position on the body.
  - ③ Then, remove the lining slowly. In so doing, be careful that the sticker does not move out of position on the body.
- If the lining is completely removed in advance, the sticker may become wrinkled or contain unwanted air bubbles.

ミラーやウイングなどのプラスチック部品の塗装にはプラスチック用塗料をお使いください。  
Paint plastic parts (side mirrors and rear wing) using plastic paint.



PARTS

- ボディ.....×1  
Body
  - リアスポイラー.....×1  
Rear spoiler
  - H部品.....×1  
H Parts
  - ステッカー.....×1  
Sticker
  - マスクシール.....×1  
Masking seal
- 《金具袋詰》  
METAL PARTS BAG
- ラバーブッシュ.....×2  
Rubber bushing
  - 3mm Oリング.....×2  
O-ring
  - 6mm スナップピン.....×8  
Snap pin
  - スナップピン (小).....×4  
Snap pin (small)
  - 両面テープ.....×4  
Double-sided tape

★部品を紛失したり、破損なされた方は、別紙に製品名、必要部品、ITEM番号を記入して、代金を現金書留又は定額為替にて当社カスタマーサービスまでお申し込みください。

- ボディ.....2,550円 1825486
- リアスポイラー.....800円 1835335
- Hパーツ.....800円 9005858
- 金具袋詰.....280円 9400648
- ステッカー (a, b)・マスクシール.....1,200円 9495519

**AFTER MARKET SERVICE CARD**  
When purchasing Tamiya replacement parts, please take or send this form to your local Tamiya dealer so that the parts required can be correctly identified and supplied. Please note that specifications, availability and price are subject to change without notice.

Parts code ITEM 51292  
1825486.....Body  
1835335.....Rear Spoiler  
9005858.....H Parts  
9400648.....Metal Parts Bag  
9495519.....Sticker (a, b) & Masking Seal

万一不良部品、不足部品などありました場合には、当社カスタマーサービスまでご連絡ください。

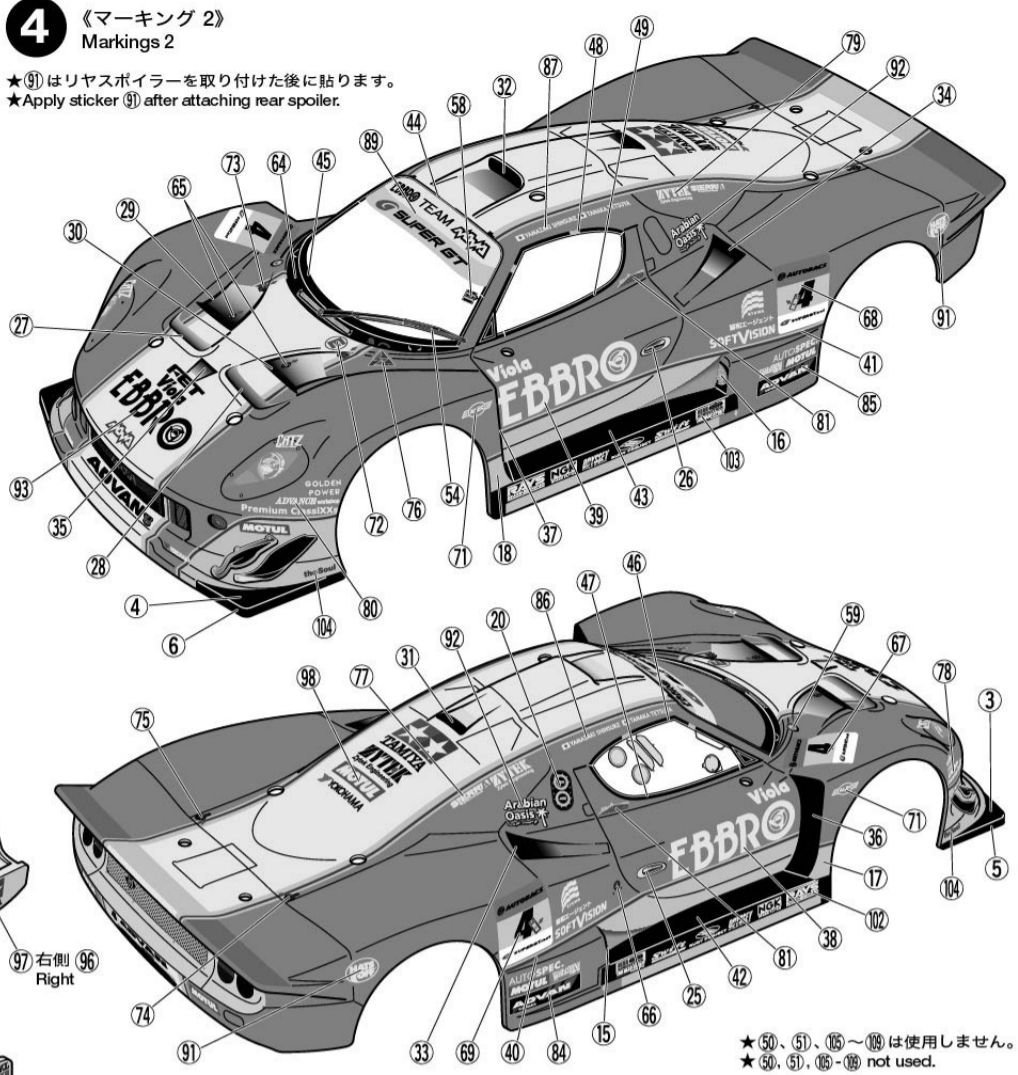
《お問い合わせ番号》  
静岡 054-283-0003  
東京 03-3899-3765 (静岡へ自動転送)  
営業時間  
平日 (月～金曜日) 8:00～20:00  
土、日、祝日 8:00～17:00

タミヤインターネットホームページアドレス  
[www.tamiya.com](http://www.tamiya.com)



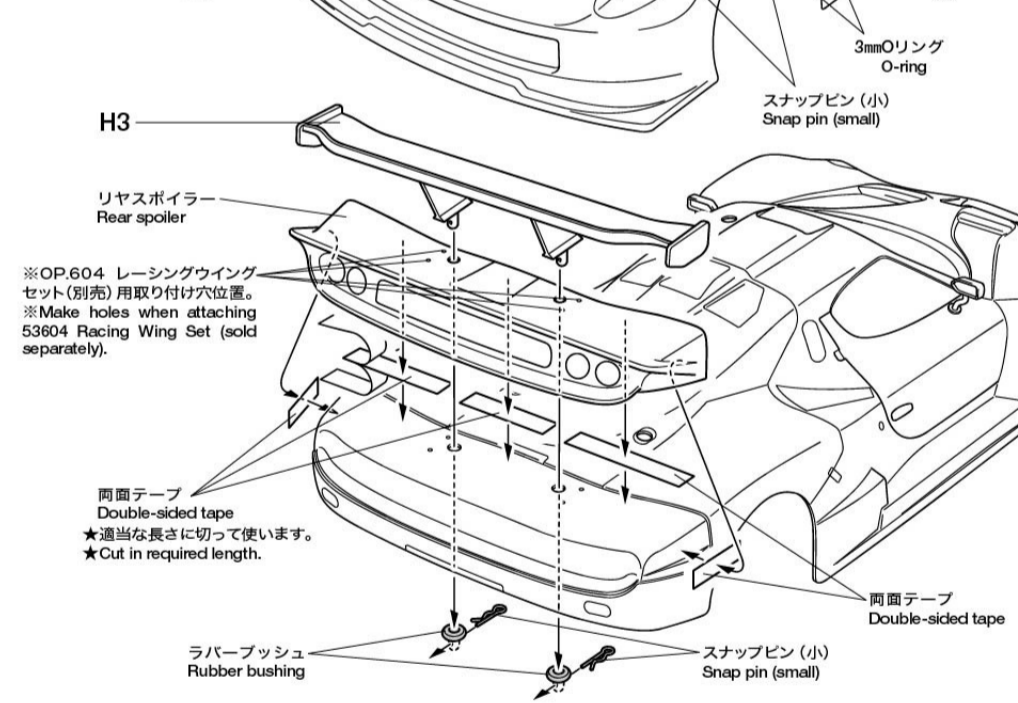
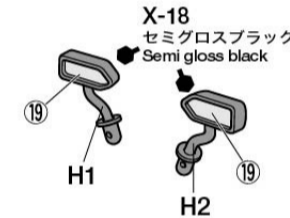
4 《マーキング 2》  
Markings 2

- ★(91) はリヤスポイラーを取り付けた後に貼ります。
- ★Apply sticker (91) after attaching rear spoiler.



5 《ボディ 部品の取り付け》  
Attaching body parts

- ★ボディ内側で固定します。
- ★Secure using snap pins as shown.



6 《ボディの取り付け》  
Attaching body

- ★ボディをとめるスナップピンは折り曲げて使います。
- ★Bend snap pins as shown.

