

VOLKSWAGEN BEETLE

M-04L CHASSIS

1/10th SCALE R/C HIGH PERFORMANCE RACING CAR

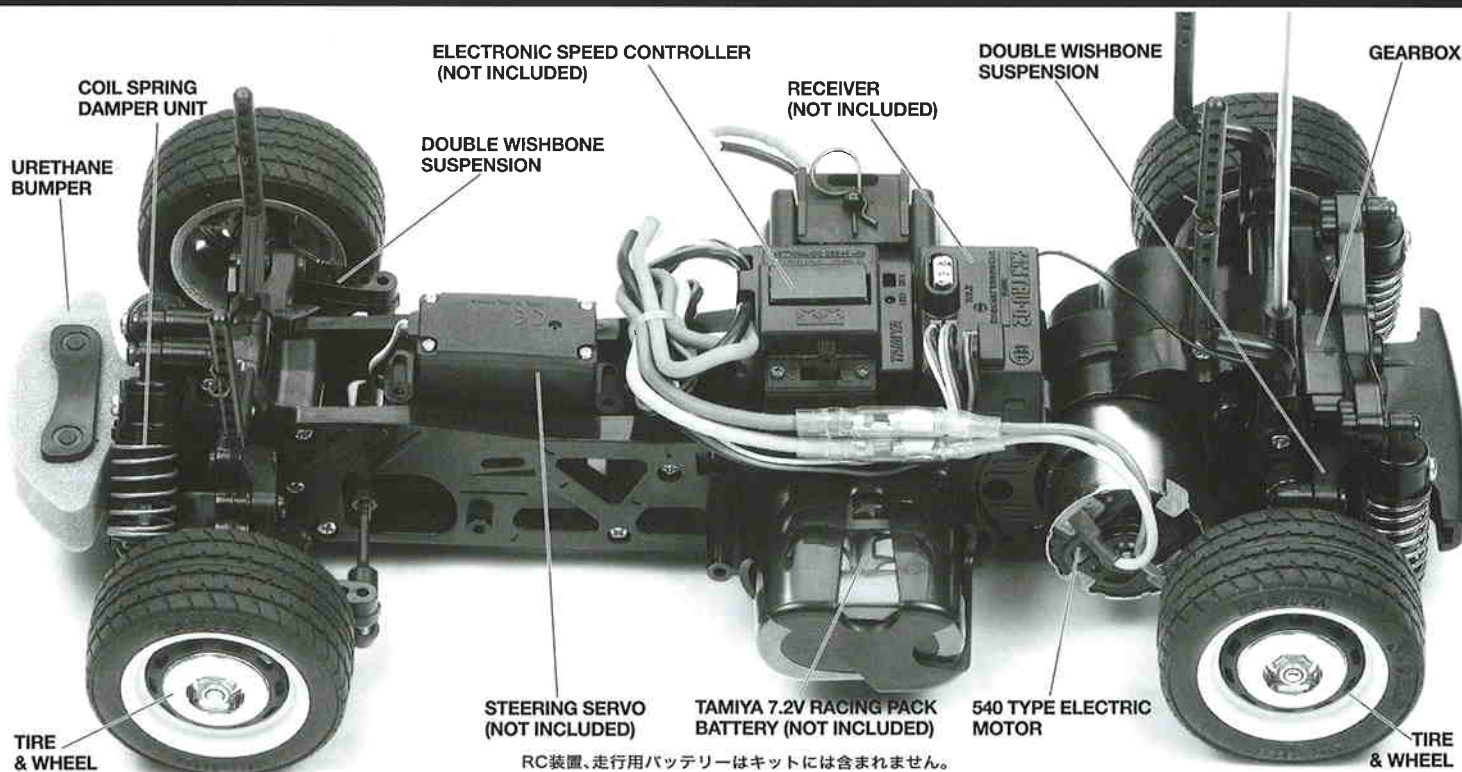
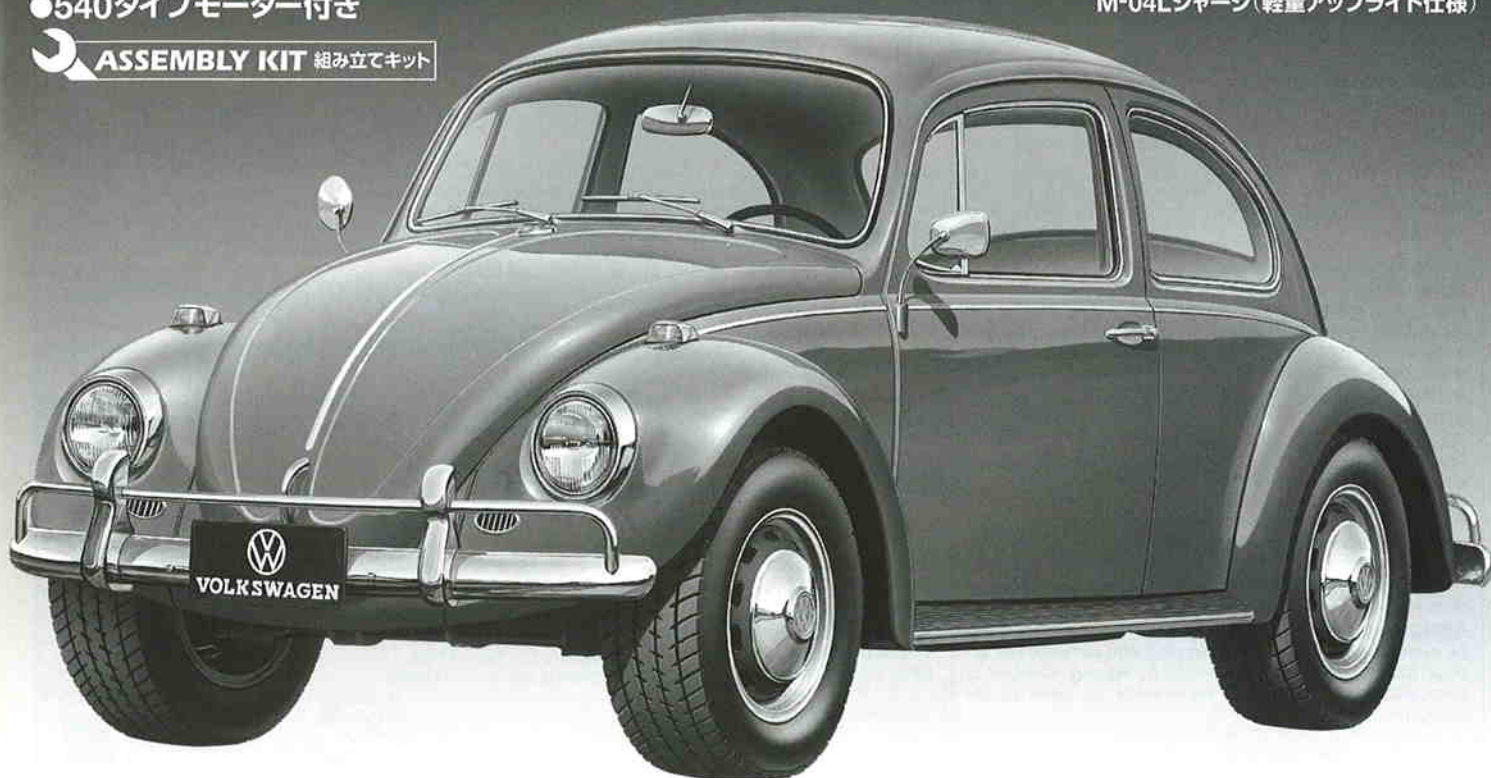
電動RC

★REAR WHEEL DRIVE LAYOUT, THE M-04L CHASSIS PROVIDES SHARP CORNERING AND STABLE RUNNING ★INCLUDES ELECTRIC MOTOR

1/10 電動RCレーシングカー
フォルクスワーゲン ビートル
 M-04Lシャーシ(軽量アップライト仕様)

●540タイプモーター付き

ASSEMBLY KIT 組み立てキット



TAMIYA, INC.



3-7 ONDAWARA, SURUGA-KU, SHIZUOKA 422-8610 JAPAN

VOLKSWAGEN BEETLE

●小学生や組み立てにできない方は、模型にくわしい方にお手伝いをお願いしてください。

組み立てる前に用意する物 ITEMS REQUIRED ERFORDERLICHES ZUBEHÖR OUTILLAGE NECESSAIRE

《ラジオコントロールメカ》

このRCカーには、タミヤ・エクスペックSPプロポセット (ESC付き2チャンネルプロポ) をおすすめします。
★取り扱いについては、それぞれの説明書をご覧ください。

《走行用バッテリー・充電器》

このキットはタミヤ・バッテリー7.2Vカスタムパックおよびレーシングパック専用です。専用充電器とともにご用意ください。

RADIO CONTROL UNIT

Tamiya EXPEC SP R/C system (2-channel R/C unit with electronic speed controller) is recommended for this model.
★Refer to the instruction manual included with the R/C unit.

POWER SOURCE

This kit is designed to use a Tamiya 7.2V Custom Pack or Racing Pack. Charge battery according to manual supplied with battery.

RC-EINHEITEN

Das Tamiya EXPEC SP R/C System (2-Kanal RC-Einheit mit elektronischem Fahrregler) wird für dieses Modell empfohlen.

★Beachten Sie sich bitte die der RC-Einheit beigefügte Gebrauchsanweisung.

STROMQUELLE

Für diesen Bausatz benötigt man den Tamiya 7,2V Custom Pack oder Racing Pack. Den Akku gemäß Anweisung aufladen.

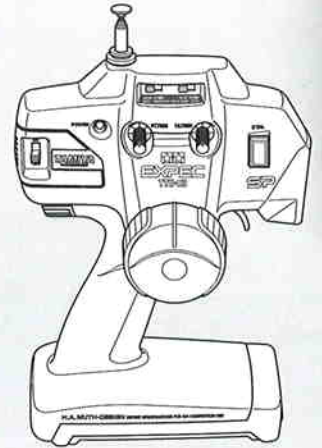
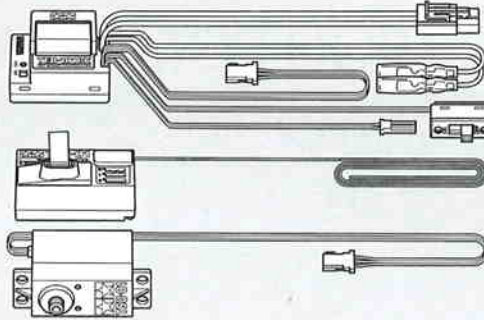
RADIOCOMMANDE

L'ensemble Tamiya EXPEC SP (ensemble R/C 2 voies avec variateur électronique) est recommandé pour ce modèle.
★Se référer au manuel d'instructions de l'ensemble R/C.

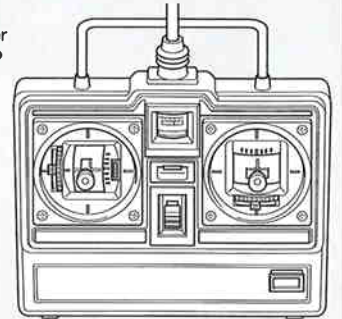
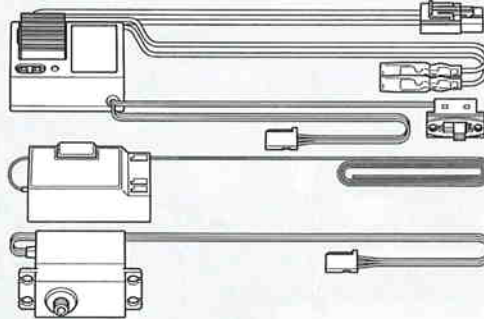
BATTERIE DE PROPULSION

Le moteur qui équipe ce modèle peut être alimenté par un pack d'accu Tamiya 7,2V Custom ou Racing. Charger le pack selon les indications du manuel du pack et du chargeur.

タミヤ・エクスペックSPプロポ / ESC (FETアンブ) 付き
Tamiya EXPEC SP 2-channel R/C system
Tamiya EXPEC SP 2-Kanal R/C System
Ensemble R/C Tamiya EXPEC SP 2 voies
(※ESCはエレクトロニックスピードコントローラーの略です。)

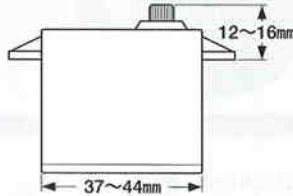


ESC (FETアンブ) 付き2チャンネルプロポ (リバーススイッチ付)
2-channel R/C unit with electronic speed controller and reverse switch
2-Kanal RC-Einheit mit elektronischem Fahrregler und Reverse-Schalter
Ensemble R/C 2 voies avec variateur électronique et inverseur de servo



★ステックタイプ送信機も選べます。
★Stick type transmitter is also available.
★Ein Steuerknüppel-Sender kann auch verwendet werden.
★Un émetteur de Steuerknüppel-Sender est également utilisable.

《使用できるサーボの大きさ》
Suitable servo size
Größe der Servos
Dimensions max des servos



タミヤ・ニカド7.2Vレーシングパック
Tamiya 7.2V Racing Pack
Tamiya 7,2V Racing Pack
Batterie Tamiya 7,2V Racing



7.2V専用充電器
Compatible charger
Geeignetes Ladegerät
Chargeur compatible

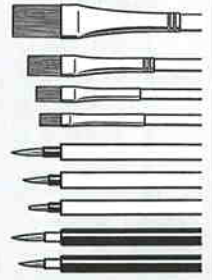


《使用する塗料》 TAMIYA PAINT COLORS / TAMIYA-FARBEN / PEINTURES TAMIYA

●タミヤからはスプレー塗料、筆塗り塗料のほか各種塗装用品が発売されています。
●Tamiya spray paints, bottle paints and other painting materials are available from hobby shops.

●17ページに実車塗装色名との対応表を示しました。表を参考にオーナーの気分

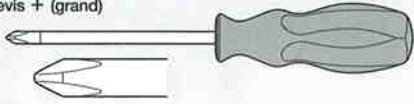
で塗装してください。
●Refer to chart on page 17 for body colors. Paint body in desired color.
●Beachten Sie die Tabelle auf Seite 17 für Karosseriefarben. Die Karosserie nach Belieben lackieren.
●Se reporter au tableau à la page 17 pour les teintes de carrosserie. Peindre la carrosserie comme souhaité.



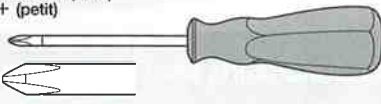
《用意する工具》

TOOLS RECOMMENDED BENÖTIGTE WERKZEUGE OUTILLAGE

+ドライバー (大)
+ Screwdriver (large)
+ Schraubenzieher (groß)
Tournevis + (grand)



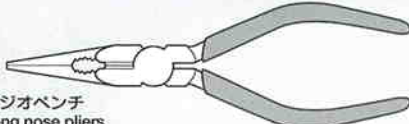
+ドライバー (小)
+ Screwdriver (small)
+ Schraubenzieher (klein)
Tournevis + (petit)



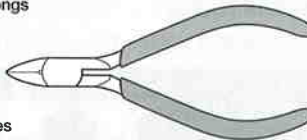
-ドライバー
- Screwdriver
- Schraubenzieher
Tournevis -



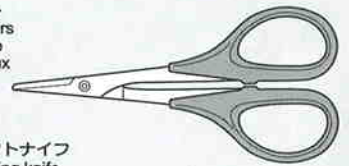
ラジオベンチ
Long nose pliers
Flachzange
Pincès à bec longs



ニッパー
Side cutters
Seitenschneider
Pincès coupantes



はさみ
Scissors
Schere
Ciseaux



クラフトナイフ
Modeling knife
Modellbaumesser
Couteau de modéliste



瞬間接着剤
Instant cement
Sekundenkleber
Colle rapid





作る前にならず
お読みください。
Read before assembly.
Erst lesen - dann bauen.
Lire avant assemblage.

★お買い求めの際、また組み立ての前には必ず内容をお確かめください。万一不良部品、不足部品などありました場合には、お買い求めの販売店にご相談ください。
★小さなビス、ナット類が多く、よく似た形の部品もあります。図をよく見てゆっくり確実に組んでください。金具部品は少し多めに入っています。予備として使ってください。
グリス このマークはグリスを塗る部分に指示しました。必ず、グリスアップして、組みこんでください。

★There are many small screws, nuts and similar parts. Assemble them carefully referring to the drawings. To prevent trouble and finish the model with good performance, it is necessary to assemble each step exactly as shown.

Apply grease to the places shown by this mark. Apply grease first, then assemble.

★Viele kleine Schrauben und Muttern etc. müssen genau der Anleitung nach eingebaut werden. Exaktes Bauen bringt ein gutes Modell mit bester Leistung.

Stellen mit diesem Zeichen erst fetten, dann zusammenbauen.

★Il y a beaucoup de petites vis, d'écrous et de pièces similaires. Les assembler soigneusement en se référant aux dessins. Pour éviter les erreurs suivre les stades du montage dans l'ordre indiqué.

Graisser les endroits indiqués par ce symbole. Graisser d'abord, assembler ensuite.

※の部品はキットには含まれていません。
Parts marked ※ are not in kit.
Teile mit ※ sind im Bausatz nicht enthalten.
Les pièces marquées ※ ne sont pas incluses dans le kit.

★組み立てに入る前に説明図を最後までよく見て、全体の流れをつかんでください。
★Study the instructions thoroughly before assembly.
★Vor Baubeginn die Bauanleitung genau durchlesen.
★Assimilez les instructions parfaitement avant l'assemblage.

A ①~⑨
袋詰Aを使用します
BAG A / BEUTEL A / SACHET A

1

MA4 ×3
2×8mmタッピングビス
Tapping screw
Schneidschraube
Vis taraudeuse

MA8 ×2
9mmワッシャー
Washer
Beilagscheibe
Rondelle

MA18 ×1
ベベルシャフト
Star shaft
Stern-Achse
Support de satellite

MA19 ×2
ベベルギヤ(大)
Large bevel gear
Kegelrad groß
Grand pignon conique

MA20 ×3
ベベルギヤ(小)
Small bevel gear
Kegelrad Klein
Petit pignon conique

2

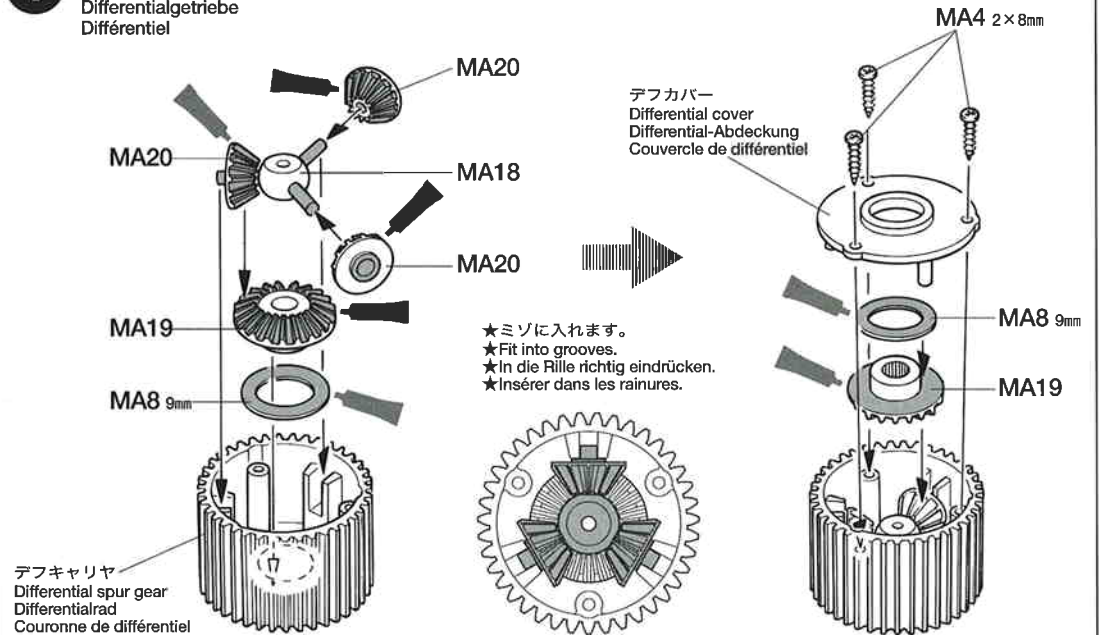
MA9 ×3
1150プラベアリング
Plastic bearing
Plastik-Lager
Palier en plastique

MA10 ×2
850メタル
Metal bearing
Metall-Lager
Palier en métal

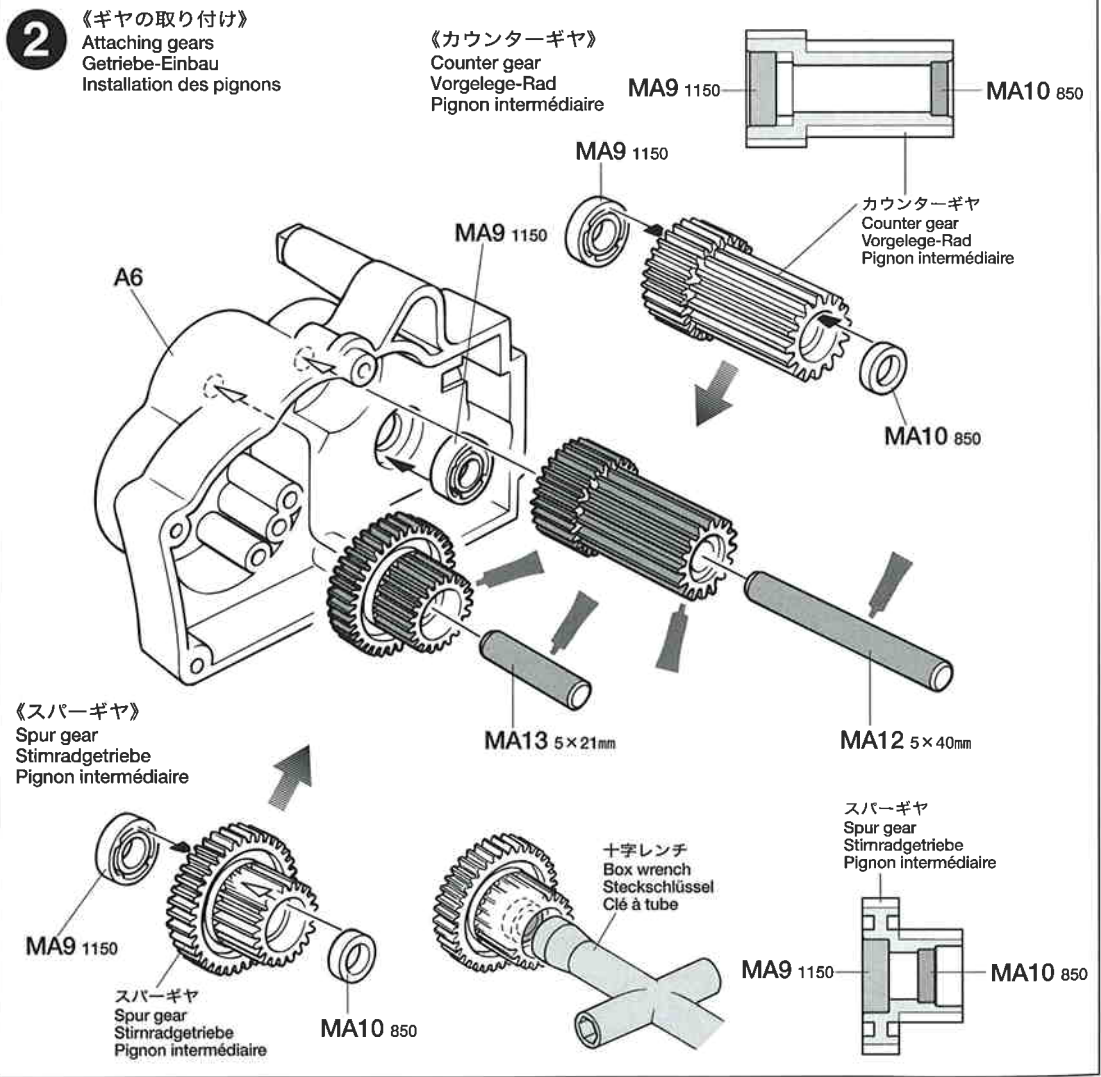
MA12 ×1
5×40mmシャフト
Shaft
Achse
Axe

MA13 ×1
5×21mmシャフト
Shaft
Achse
Axe

1 《デフギヤの組み立て》
Differential gear
Differentialgetriebe
Différentiel



2 《ギヤの取り付け》
Attaching gears
Getriebe-Einbau
Installation des pignons



3

3×10mmタッピングビス
Tapping screw
Schneidschraube
Vis taraudeuse
MA3 ×2

1150プラベアリング
Plastic bearing
Plastik-Lager
Palier en plastique
MA9 ×1

4

3×10mmタッピングビス
Tapping screw
Schneidschraube
Vis taraudeuse
MA3 ×4

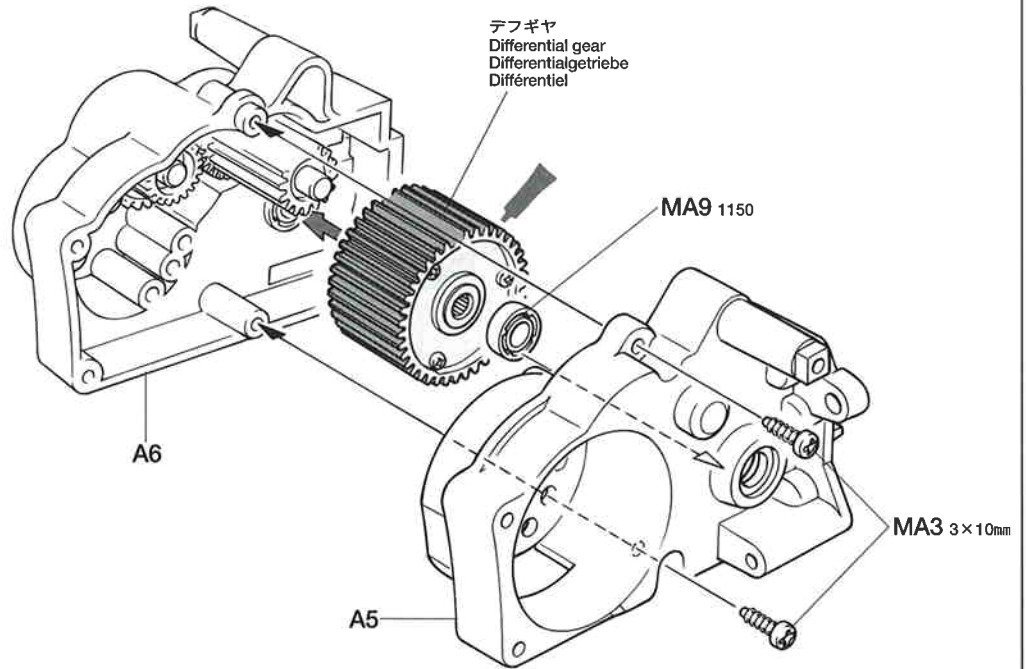
5

3×14mm段付ビス
Step screw
Paßschraube
Vis décollétée
MA2 ×2

★アッパーアーム(C9)の動きがたたくならないように段付ビスをねじ込んでください。
★Be careful not to tighten step screw firmly due to the movement of upper arm (C9).
★Achten Sie darauf, die abgestzte Schraube nicht zu fest anzuziehen, so daß sich der obere Lenker (C9) leicht bewegt.
★Ne pas trop serrer la vis décollétée pour ne pas entraver les mouvements du triangle supérieur (C9).

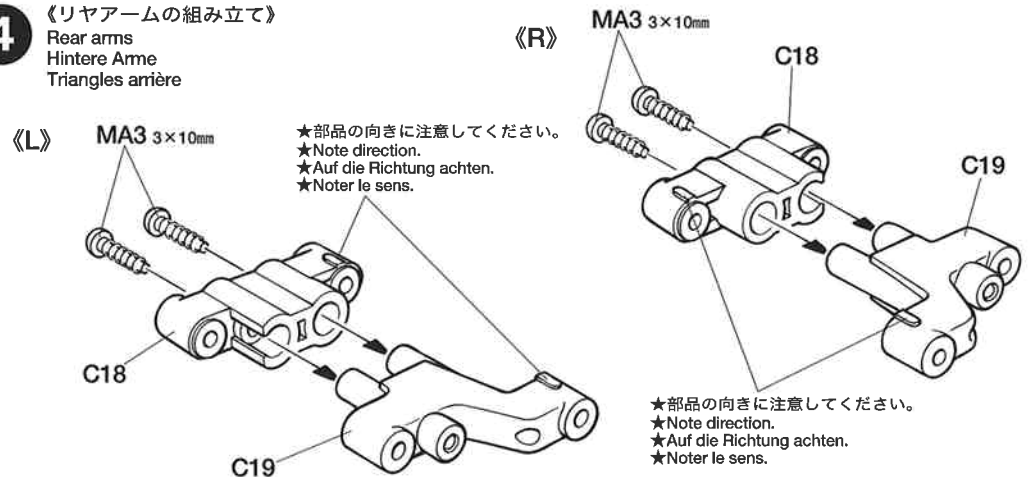
3

《ギヤケースの組み立て》
Gearbox
Getriebegehäuse
Carter



4

《リアアームの組み立て》
Rear arms
Hintere Arme
Triangles arrière



5

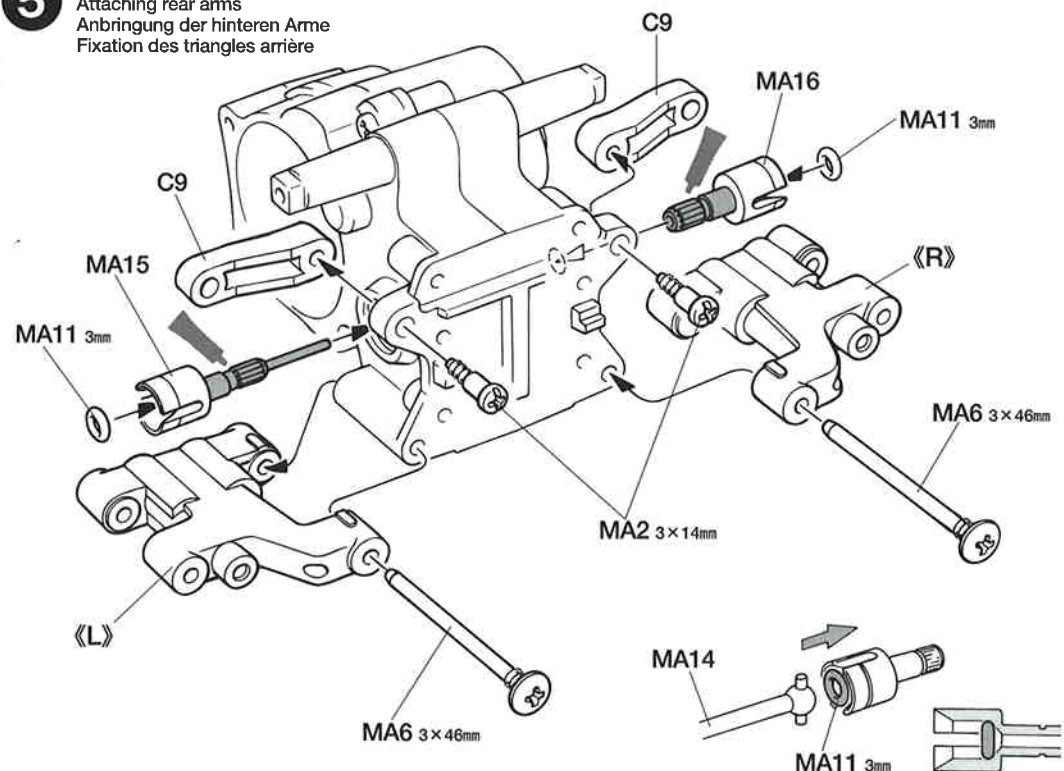
《リアアームの取り付け》
Attaching rear arms
Anbringung der hinteren Arme
Fixation des triangles arrière

MA6 ×2 3×46mmスクリーピン
Screw pin
Schraubzapfen
Cheville à vis

3mmOリング(黒)
O-ring (black)
O-Ring (schwarz)
Joint torique (noir)
MA11 ×2

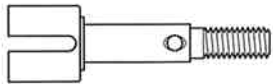
MA15 ×1 ギヤボックスジョイント(長)
Gearbox joint (long)
Getriebegehäuse-Gelenk (lang)
Accouplement de pont (long)

MA16 ×1 ギヤボックスジョイント(短)
Gearbox joint (short)
Getriebegehäuse-Gelenk (kurz)
Accouplement de pont (court)



タミヤの総合カタログ

タミヤの全商品を掲載した総合カタログは年に一回発行。ご希望の方は模型店でおたずね下さい。

6

MA17 ×2
リヤホイールアクスル
Rear wheel axle
Rad-Achse hinten
Axe de roue arrière



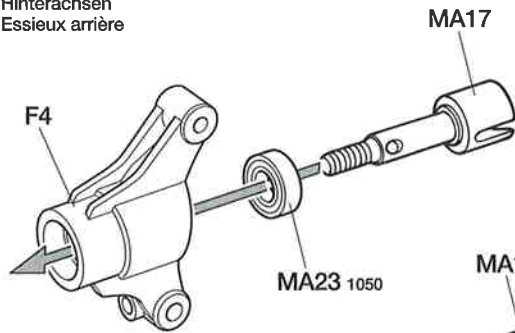
MA23 ×2
1050ベアリング
Ball bearing
Kugellager
Roulement à billes

6

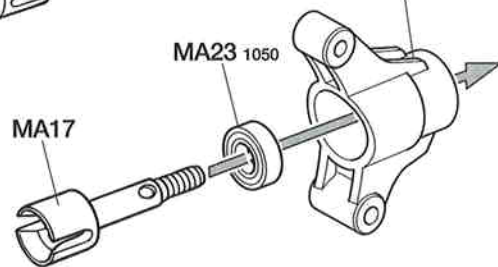
《リヤアクスルの組み立て》

Rear axles
Hinterachsen
Essieux arrière

《L》



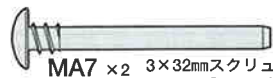
《R》

**7**

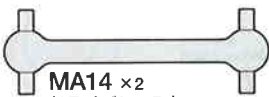
3×14mm段付ビス
Step screw
Paßschraube
Vis décollétée



3×10mmタッピングビス
Tapping screw
Schneidschraube
Vis taraudeuse



MA7 ×2 3×32mmスクリューピン
Screw pin
Schraubzapfen
Cheville à vis



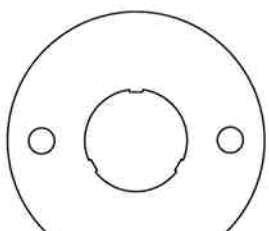
MA14 ×2
ドライブシャフト
Drive shaft
Achswelle
Arbre d'entraînement

8

MA5 ×1 3mmイモネジ
Grub screw
Madenschraube
Vis pointeau



MA21 ×1
17Tピニオンギヤ
17T pinion gear
17Z Motoritzel
Pignon moteur 17 dents

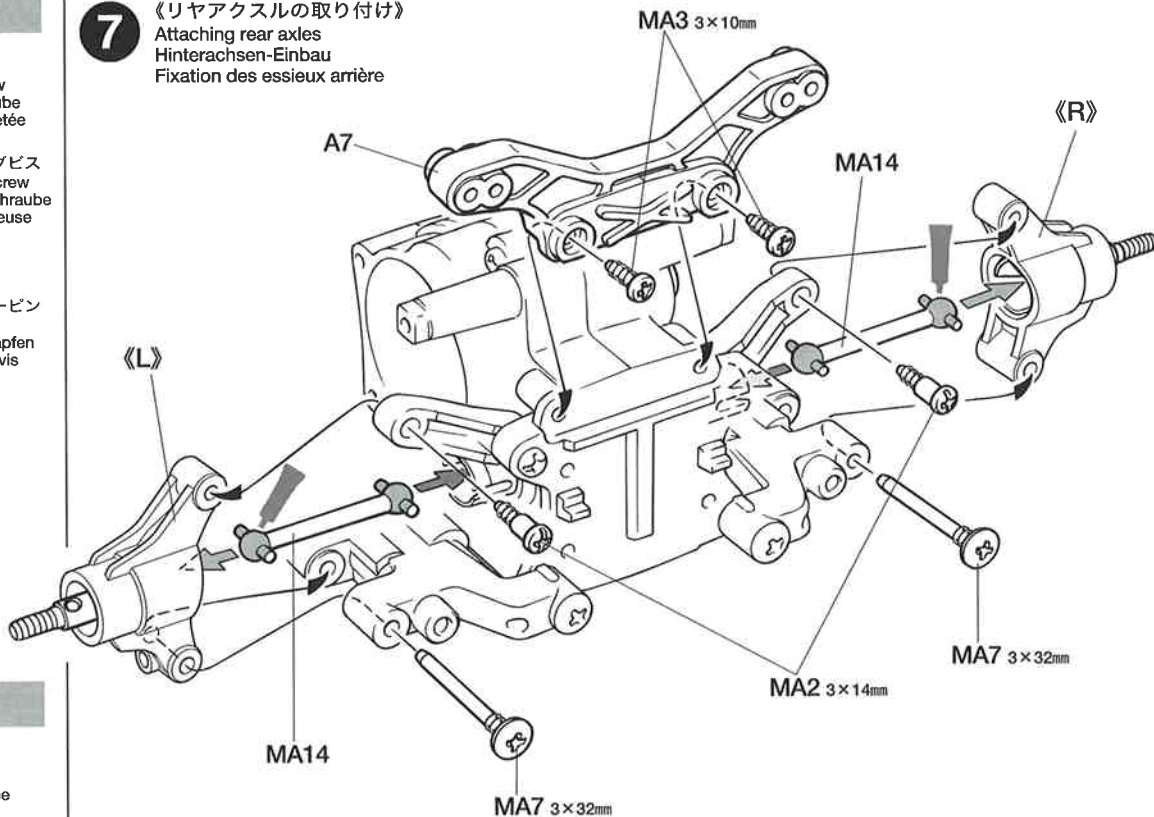


MA22 ×1
モータープレート
Motor plate
Motor-Platte
Plaquette-moteur

7

《リヤアクスルの取り付け》

Attaching rear axles
Hinterachsen-Einbau
Fixation des essieux arrière

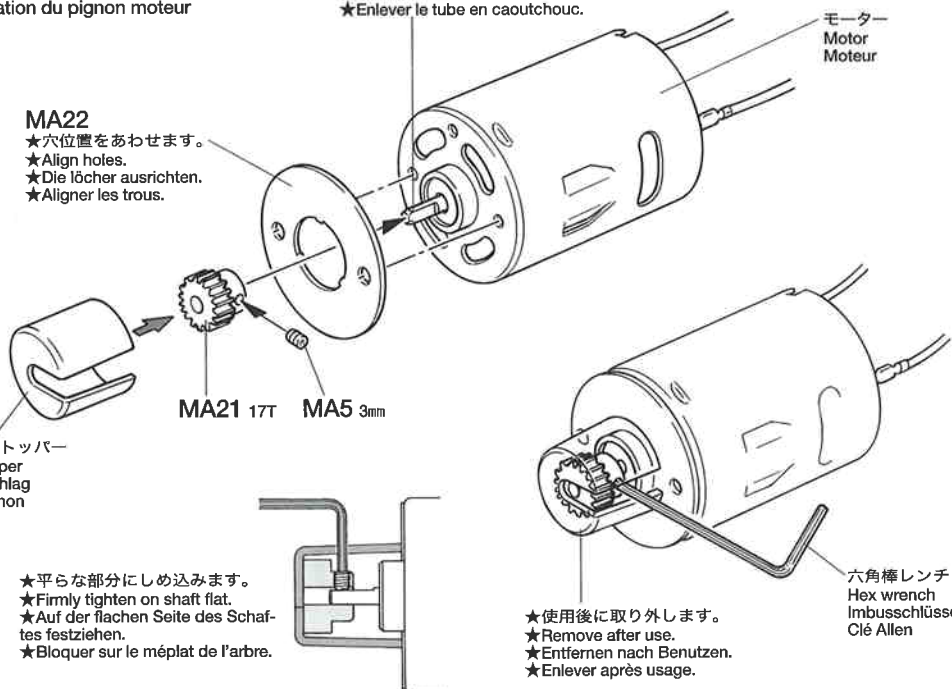
**8**

《ピニオンギヤの取り付け》

Attaching pinion gear
Befestigung des Motoritzels
Fixation du pignon moteur

- ★ゴムチューブをとりはずします。
- ★Remove rubber tubing.
- ★Gummischlauch entfernen.
- ★Enlever le tube en caoutchouc.

- MA22**
- ★穴位置をあわせませす。
 - ★Align holes.
 - ★Die Löcher ausrichten.
 - ★Aligner les trous.



ピニオンストッパー
Pinion stopper
Ritzel-Anschlag
Bloque-pignon

- ★平らな部分にしめ込みます。
- ★Firmly tighten on shaft flat.
- ★Auf der flachen Seite des Schaf-tes festziehen.
- ★Bloquer sur le méplat de l'arbre.

- ★使用後に取り外します。
- ★Remove after use.
- ★Entfernen nach Benutzen.
- ★Enlever après usage.

六角棒レンチ
Hex wrench
Imbusschlüssel
Clé Allen

GERMANIC GREASE

タミヤセラミックグリス

ファインセラミックの原料として使われるボロンナイトライドの微粒子を配合した高性能グリスです。特に樹脂パーツに効果的。ギヤや軸受け、ジョイント部分などにつけて動きをなめらかにし、摩耗をおさえます。

This is a very effective ceramic grease formulated with Boron Nitride and is ideal for lubrication off all gears, bearings and joints on radio control cars. Reduces friction and prolongs life of parts.

9

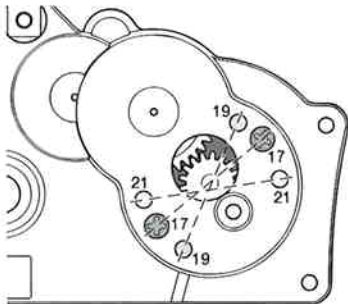


MA1 x2 3x25mm丸ビス
Screw
Schraube
Vis



MA3 x1 3x10mmタッピングビス
Tapping screw
Schneidschraube
Vis taraudeuse

《モーターの取り付け位置》
Positioning motor
Position des Motors
Position du moteur



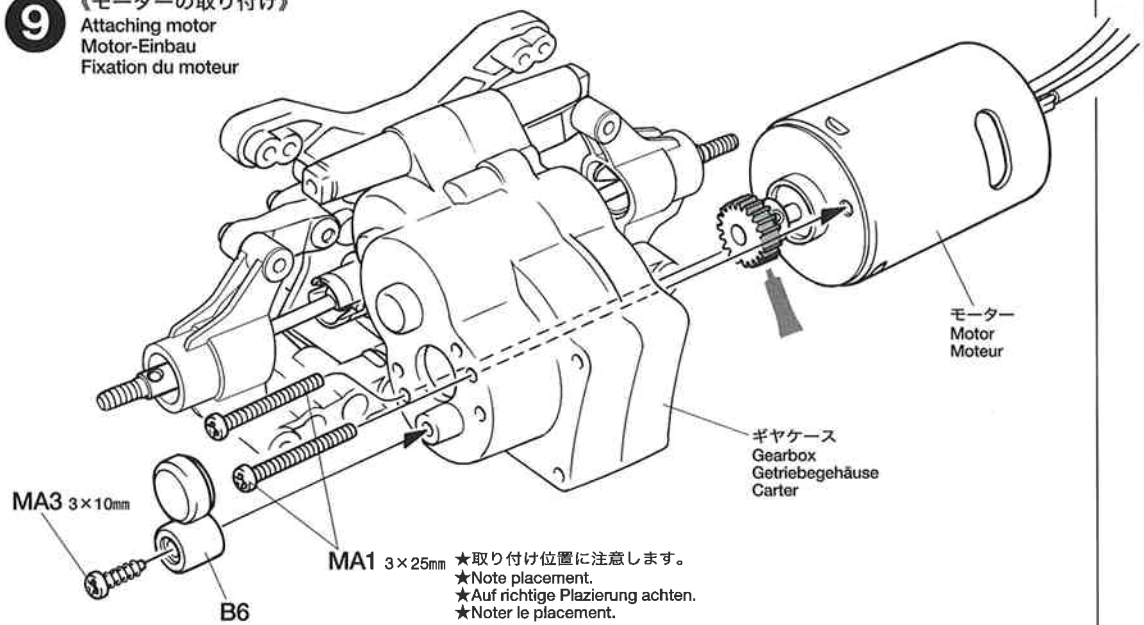
★付属ピニオンの場合の取り付け位置
★Positioning of holes for attaching 17T pinion gear (included).
★Positionierung der Löcher für die Anbringung des 17Z Ritzels (enthalten).
★Positionnement des trous pour utilisation du pignon 17 dents (inclus).

17T	6.82:1
19T	6.10:1
21T	5.52:1

※ピニオンギヤを変更した場合は歯数に合わせた穴位置にモーターを取り付けます。
※Match numbered holes with pinion gear number.
※Numerierte Löcher der Anzahl der Ritzel anpassen.
※Support-moteur comportant différents perçages pour permettre le réglage des différents rapports.

9

《モーターの取り付け》
Attaching motor
Motor-Einbau
Fixation du moteur



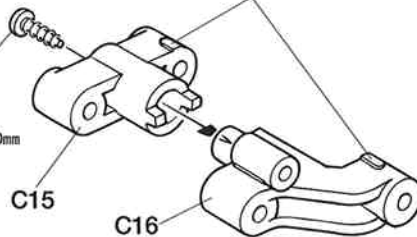
★取り付け位置に注意します。
★Note placement.
★Auf richtige Platzierung achten.
★Noter le placement.

10

《フロントアームの組み立て》
Front arms
Vordere Arme
Triangles avant

《R》

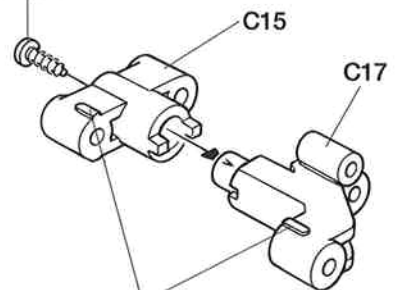
MA3 3x10mm



★部品の向きに注意してください。
★Note direction.
★Auf die Richtung achten.
★Noter le sens.

《L》

MA3 3x10mm



★部品の向きに注意してください。
★Note direction.
★Auf die Richtung achten.
★Noter le sens.

B

10~17

袋詰Bを使用します
BAG B / BEUTEL B / SACHET B

10

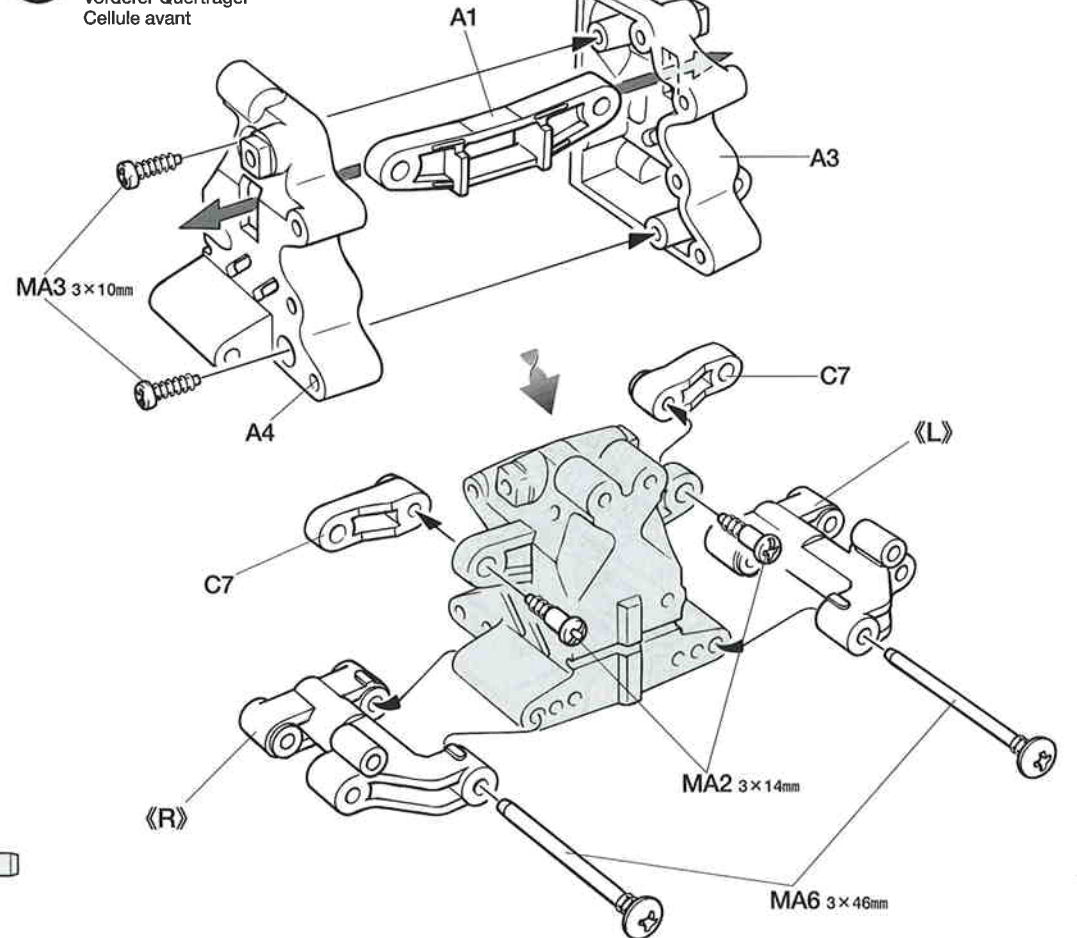


MA3 x2 3x10mmタッピングビス
Tapping screw
Schneidschraube
Vis taraudeuse

MA3 3x10mm

11

《フロントバルクヘッドの組み立て》
Front bulkhead
Vorderer Querträger
Cellule avant



11



MA2 x2 3x14mm段付ビス
Step screw
Paßschraube
Vis décollétée



MA3 x2 3x10mmタッピングビス
Tapping screw
Schneidschraube
Vis taraudeuse



MA6 x2 3x46mmスクルーピン
Screw pin
Schraubzapfen
Cheville à vis

12

MB2 × 4
キングピン
King pin
Bolzen für Anreterstück
Axe de verrouillage

MB3 × 2
フロントホイールアクスル
Front wheel axle
Rad-Achse vorne
Axe de roue avant

MB5 × 2
5mmビローボール
Ball connector
Kugelfopf
Connecteur à rotule

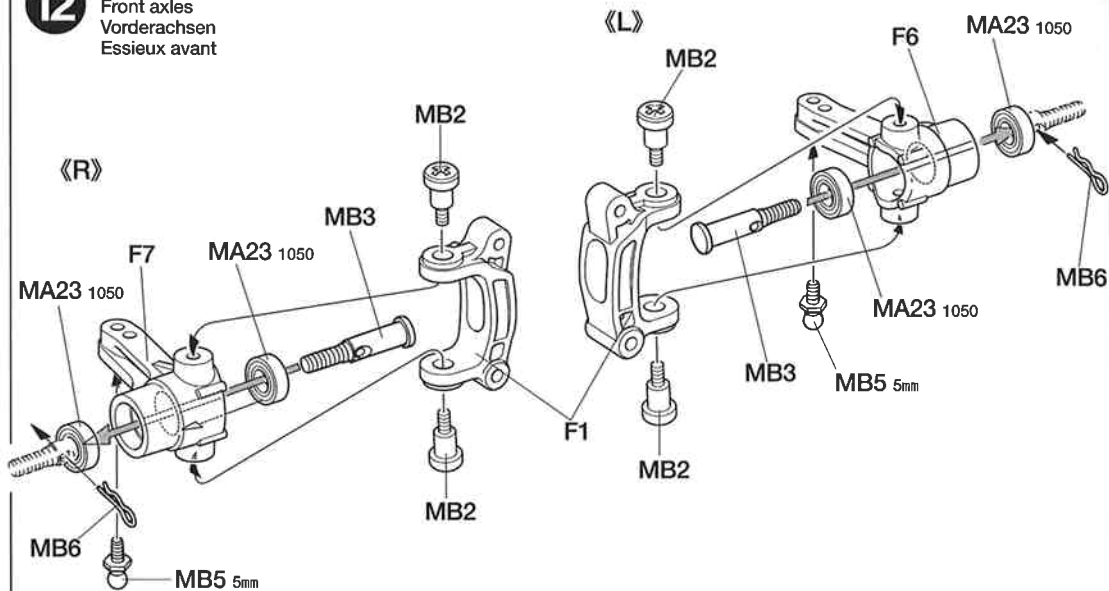
MB6 × 2
スナップピン(小)
Snap pin (small)
Federstift (klein)
Epingle métallique (petite)

MA23 × 4
1050ベアリング
Ball bearing
Kugellager
Roulement à billes

12

《フロントアクスルの組み立て》

Front axles
Vorderachsen
Essieux avant



13

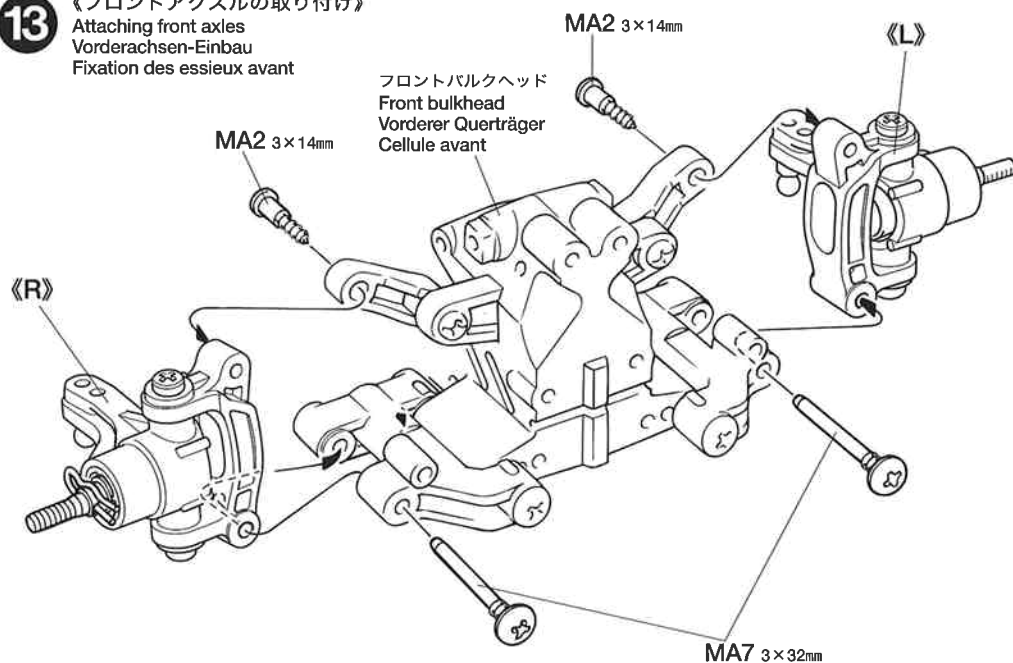
MA2 × 2
3×14mm段付ビス
Step screw
Paßschraube
Vis décolléte

MA7 × 2
3×32mmスクリューピン
Screw pin
Schraubzapfen
Cheville à vis

13

《フロントアクスルの取り付け》

Attaching front axles
Vorderachsen-Einbau
Fixation des essieux avant



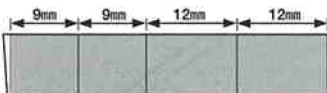
14

MB1 × 2
3×23mm丸ビス
Screw
Schraube
Vis

MA3 × 2
3×10mmタッピングビス
Tapping screw
Schneidschraube
Vis taraudeuse



MB7 × 2
フロントスプリング
Front coil spring
Vordere Feder
Ressort hélicoïdal avant



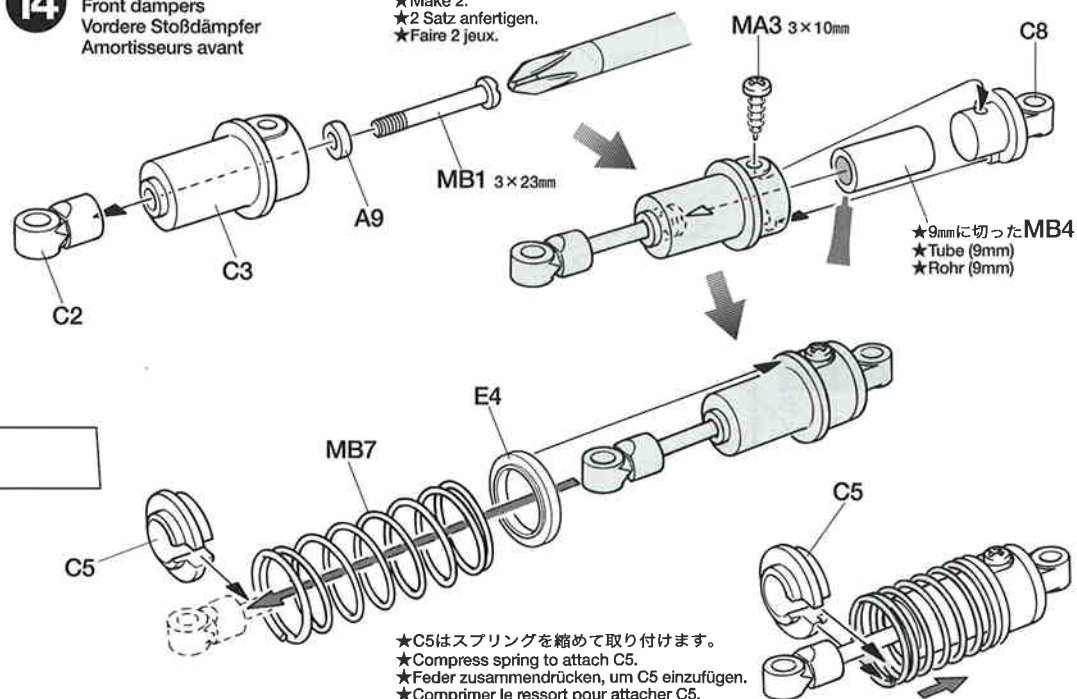
MB4 × 1
ゴムパイプ
Rubber tubing
Gummrohr
Tube caoutchouc

14

《フロントダンパーの組み立て》

Front dampers
Vordere Stoßdämpfer
Amortisseurs avant

★2個作ります。
★Make 2.
★2 Satz anfertigen.
★Faire 2 jeux.



★上図の長さに切って使用します。
12mmに切ったものは⑬で使います。
★Cut as shown above. Use tube (12mm) in ⑬.
★Wie obenstehend abschneiden. Rohr (12mm) bei ⑬ verwenden.
★Couper comme montré ci-dessus. Utiliser le tube (12mm) en ⑬.

★C5はスプリングを縮めて取り付けます。
★Compress spring to attach C5.
★Feder zusammendrücken, um C5 einzufügen.
★Comprimer le ressort pour attacher C5.

15

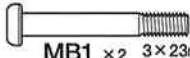


3×14mm段付ビス
Step screw
Paßschraube
Vis décollètee



3×10mmタッピングビス
Tapping screw
Schneidschraube
Vis taraudeuse

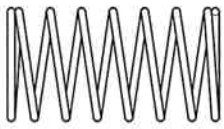
16



MB1 ×2 3×23mm丸ビス
Screw
Schraube
Vis



3×10mmタッピングビス
Tapping screw
Schneidschraube
Vis taraudeuse



MB8 ×2
リヤスプリング
Rear coil spring
Hintere Feder
Ressort hélicoïdal arrière

17



3×14mm段付ビス
Step screw
Paßschraube
Vis décollètee



3×10mmタッピングビス
Tapping screw
Schneidschraube
Vis taraudeuse

TAMIYA CRAFT TOOLS

良い工具選びは操作づくりのための第一歩。本格派をめざすモデラーにふさわしいタミヤクラフトツール。耐久性も高く、使いやすい高品質な工具です。

SIDE CUTTER for PLASTIC

精密ニッパー
(プラスチック用)

ITEM 74001

LONG NOSE w/CUTTER

ラジオペンチ

ITEM 74002

(+)SCREWDRIVER-L

プラスドライバー-L(6×100)

ITEM 74006

(+)SCREWDRIVER-M

プラスドライバー-M(4×75)

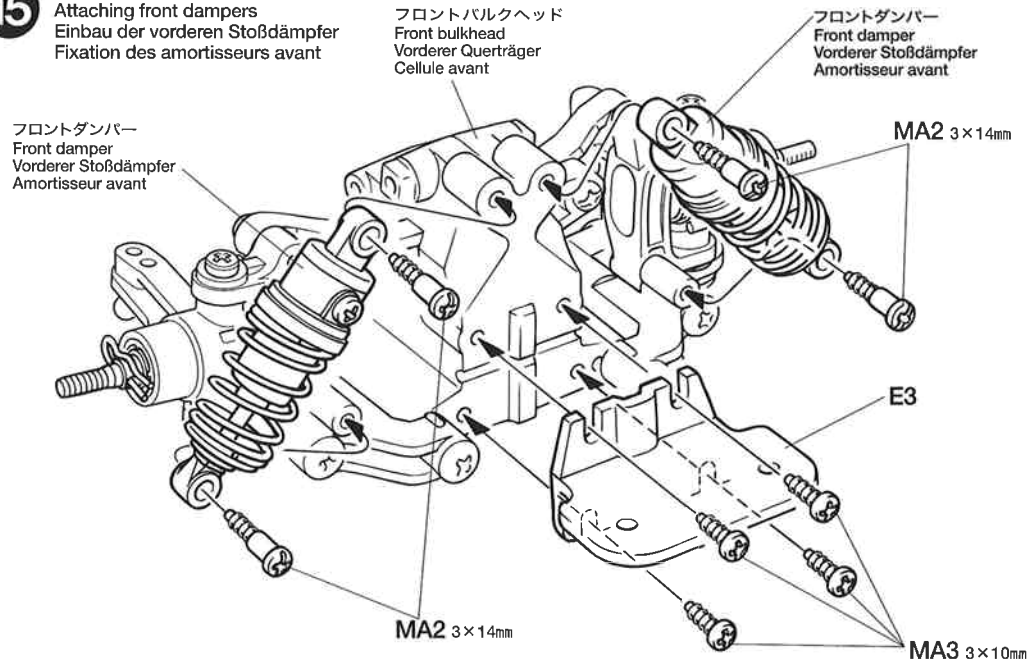
ITEM 74007

タミヤRCガイドブック

ラジオコントロールモデルをより楽しむ方へのガイドブックです。RCの基本的な知識、競技の仕方等詳しく解説、ご希望の方は模型店におたずね下さい。

15

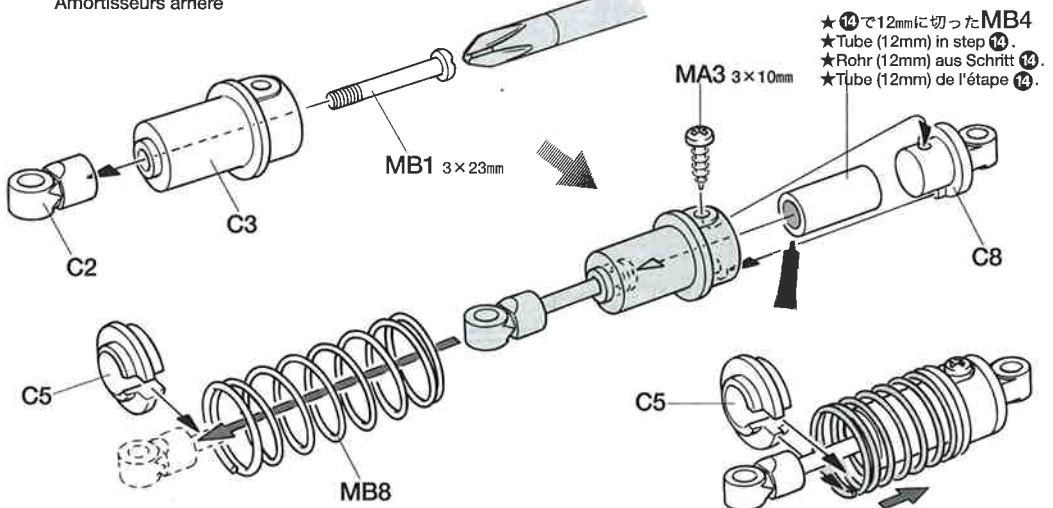
《フロントダンパーの取り付け》
Attaching front dampers
Einbau der vorderen Stoßdämpfer
Fixation des amortisseurs avant



16

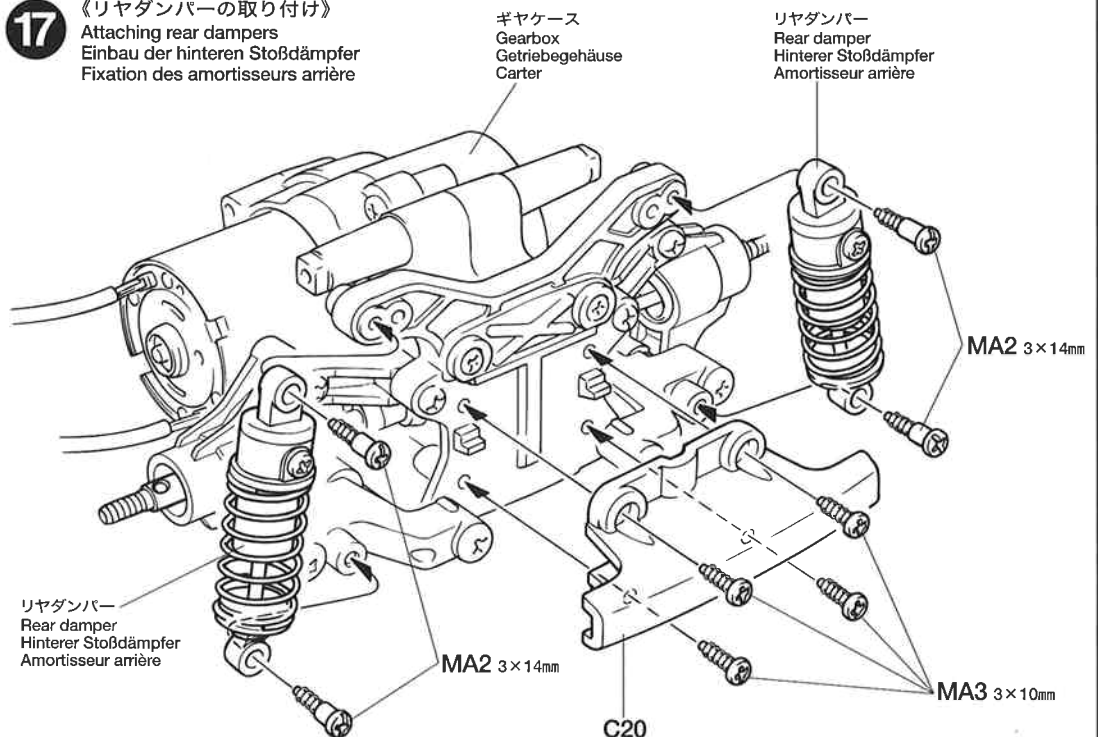
《リヤダンパーの組み立て》
Rear dampers
Hintere Stoßdämpfer
Amortisseurs arrière

★2個作ります。
★Make 2.
★2 Satz anfertigen.
★Faire 2 jeux.



17

《リヤダンパーの取り付け》
Attaching rear dampers
Einbau der hinteren Stoßdämpfer
Fixation des amortisseurs arrière

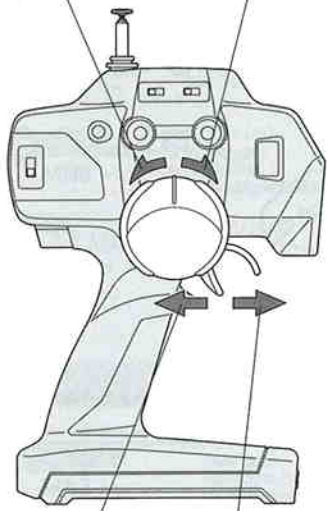


《送信機の操作方法》
TRANSMITTER
SENDER
EMETTEUR

《ホイールコンタイプ》
Wheel & trigger type
Rad & Griff Typ
Type volant et gâchette

左カーブ
Left turn
Linksdrehung
Virage à gauche

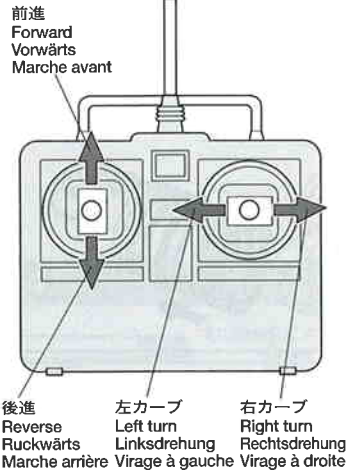
右カーブ
Right turn
Rechtsdrehung
Virage à droite



前進
Forward
Vorwärts
Marche avant

後進
Reverse
Rückwärts
Marche arrière

《スティックタイプ》
Stick type
Strebe-Typ
Type manches



18 《走行用バッテリーの充電》
Charging chassis battery
Aufladen des Chassis-Akkus
Chargement de la batterie de propulsion

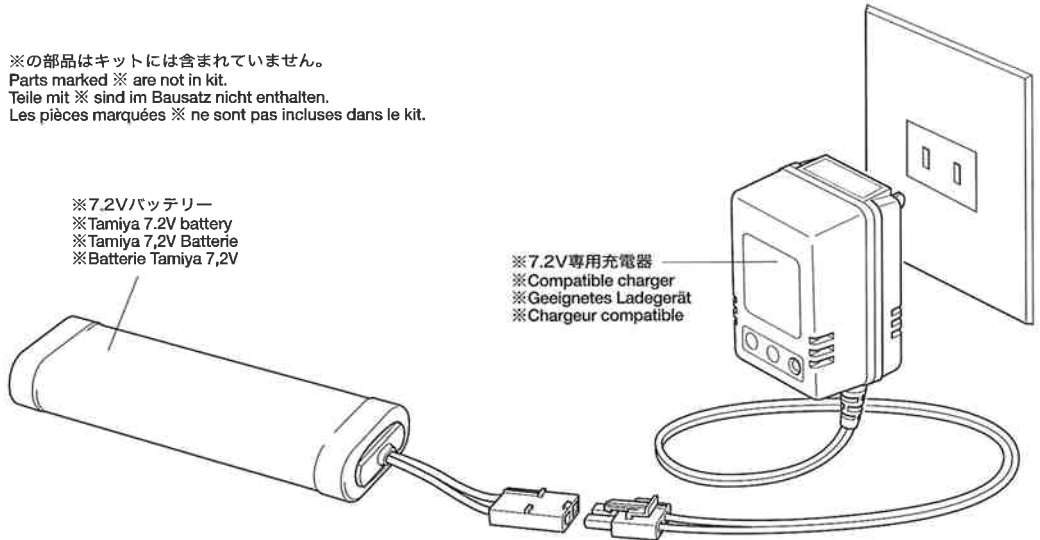
★別売の7.2Vバッテリーと専用充電器を使って充電します。充電方法や取り扱い上の注意は7.2Vバッテリーおよび専用充電器に付属の取扱説明書をよくお読みください。

★Charge 7.2V battery with compatible charger (available separately). When handling battery/charger, read supplied instructions carefully.
★Den 7,2V Akku mit einem geeigneten Ladegerät aufladen (getrennt erhältlich). Zur Bedienung von Akku/Ladegerät die mitgelieferte Anleitung sorgfältig lesen.
★Utiliser un chargeur compatible avec les batteries 7,2V (disponible séparément). Se référer et lire attentivement les instructions et les précautions d'emploi fournies avec le chargeur et la batterie.

※の部品はキットには含まれていません。
Parts marked ※ are not in kit.
Teile mit ※ sind im Bausatz nicht enthalten.
Les pièces marquées ※ ne sont pas incluses dans le kit.

※7.2Vバッテリー
※Tamiya 7.2V battery
※Tamiya 7,2V Batterie
※Batterie Tamiya 7,2V

※7.2V専用充電器
※Compatible charger
※Geeignetes Ladegerät
※Chargeur compatible

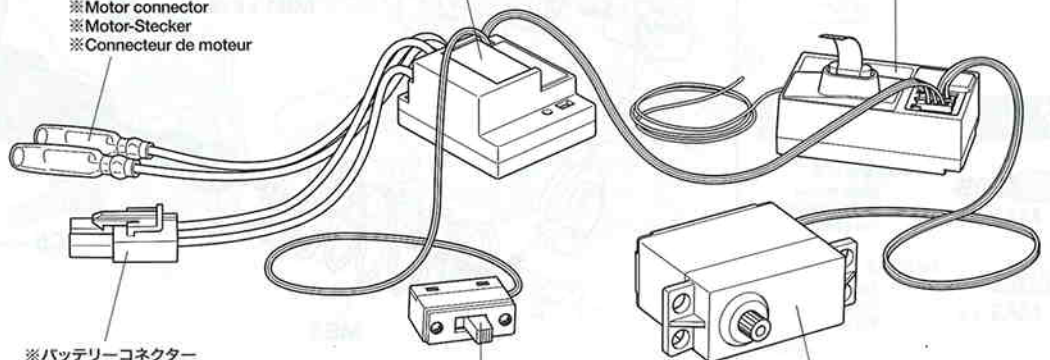


※《RC メカ》
※R/C unit
※RC-Einheit
※L'ensemble RC

※ESC(FETアンプ)
※Electronic speed controller
※Elektronischer Fahrregler
※Variateur de vitesse électronique

※受信機
※Receiver
※Empfänger
※Récepteur

※モーターコネクター
※Motor connector
※Motor-Stecker
※Connecteur de moteur



※バッテリーコネクター
※Battery connector
※Batterie-Stecker
※Connecteur de batterie

※受信機スイッチ
※Receiver switch
※Empfänger-Schalter
※Interrupteur du circuit de réception

※ステアリングサーボ
※Steering servo
※Lenkservo
※Servo de direction

19 《タイロッドの組み立て》
Tie-rods
Spurstangen
Barres d'accouplement

C 19~30
袋詰Cを使用します
BAG C/BEUTEL C/SACHET C

19

5mmビローボール
Ball connector
Kugelkopf
Connecteur à rotule

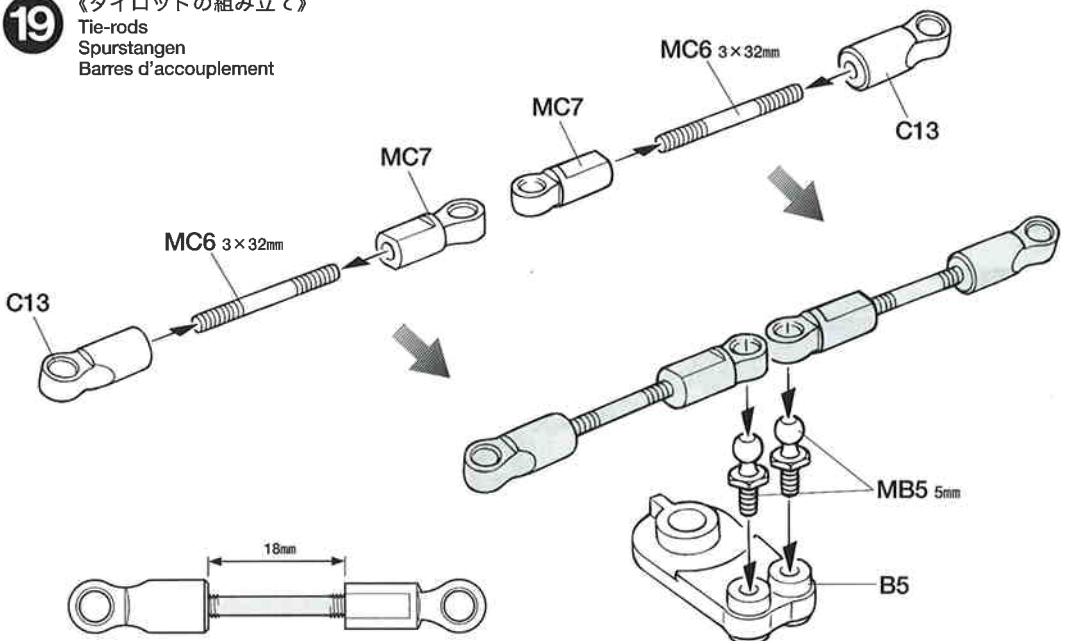
MB5 ×2

MC6 3×32mm両ネジシャフト
Threaded shaft
Gewindestange
Tige filetée

×2

MC7 5mmアジャスター
Adjuster
Einstellstück
Chape à rotule

×2



20



3×10mmタッピングビス
Tapping screw
Schneidschraube
Vis taraudeuse



2.6×10mmタッピングビス
Tapping screw
Schneidschraube
Vis taraudeuse

RADIO CHECK USING TAMIYA
EXPEC R/C UNIT (See right.)

- ① Install batteries.
- ② Extend antenna.
- ③ Loosen and extend.
- ④ Connect charged battery.
- ⑤ Switch on.
- ⑥ Switch on.
- ⑦ Switch transmitter to reverse for steering servo.
- ⑧ Trims in neutral.
- ⑨ Steering wheel in neutral.
- ⑩ Servo in neutral position.

PRÜFEN DER EXPEC RC-EINHEIT
(Siehe Bild rechts.)

- ① Antenne ausziehen.
- ② Batterien einlegen.
- ③ Aufwickeln und langziehen.
- ④ Voll aufgeladenen Akku verbinden.
- ⑤ Schalter ein.
- ⑥ Schalter ein.
- ⑦ Schalter für Lenkservo (Servo-Reverse).
- ⑧ Trimmhebel neutral stellen.
- ⑨ Lenkrad neutral stellen.
- ⑩ Dies ist die Neutralstellung des Servos.

VERIFICATION DE L'ENSEMBLE
EXPEC (Voir à droite.)

- ① Déployer l'antenne.
- ② Mettre en place les piles.
- ③ Dérouler et déployer le fil.
- ④ Charger complètement la batterie.
- ⑤ Mettre en marche.
- ⑥ Mettre en marche.
- ⑦ Position "Reverse" pour le servo de direction.
- ⑧ Placer les trims au neutre.
- ⑨ Le volant de direction au neutre.
- ⑩ Le servo au neutre.

●取り付けが済んだらスイッチを切り、各コネクタを外しておきます。

●After attaching servo saver, switch off R/C units and disconnect connectors.

●Nachdem der Servo-Saver angebracht ist, die RC-Einheit ausschalten und die Stecker abziehen.

●Après installation du sauve-servo, éteindre l'ensemble R/C et débrancher les connecteurs.

20 《ラジオコントロールメカのチェック》
Checking R/C equipment
Überprüfen der RC-Anlage
Vérification de l'équipement R/C

- ★番号の順にチェックし、必ずサーボのニュートラルを確認して組み立ててください。
- ★Make sure the servo is in neutral prior to assembly.
- ★Servo vor dem Einbau in neutrale Stellung bringen.
- ★S'assurer que le servo est au neutre avant assemblage.

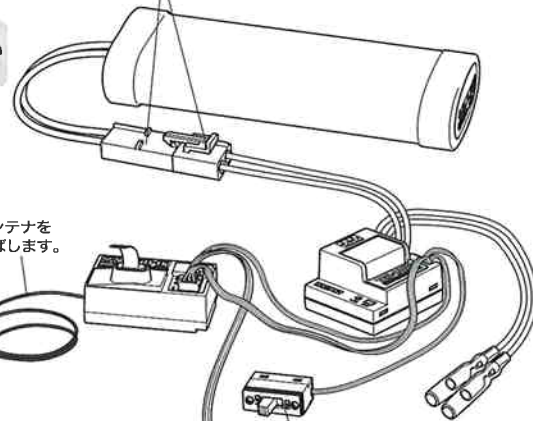
②アンテナをのばします。

⑦ステアリングリバー
スイッチをRにします。

⑤スイッチを入れます。

⑧トリムの位置を
中心にします。

④充電済の走行用バッテリーをつなぎます。



③アンテナを
のばします。

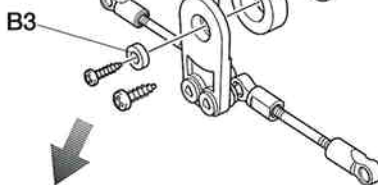
⑨ステアリングホイールを動かし、
サーボの動きを確認してください。

⑥スイッチを入れます。

①電池をセットします。

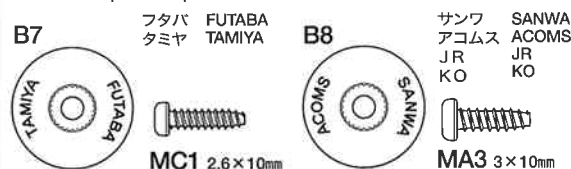
⑩ステアリングホイールにさわらない時、
サーボの止まっている場所がニュートラル位置です。この状態でB7, B8を取り付けます。

- ※ステアリングサーボ
- ※Steering servo
- ※Lenkservo
- ※Servo de direction



- ★サーボに直角に取り付けます。
- ★Adjust as shown with the servo in neutral.
- ★Wie angegeben Servo in Neutralstellung bringen.
- ★Monter comme indiqué avec le servo au neutre.

- ★使用するプロポメーカーにあわせて使用するネジとB7, B8のどちらかを選びます。
- ★Match part with servo.
- ★Den zum Servo passenden Sockel aussuchen.
- ★Utiliser une pièce adaptée au servo.



※の部品はキットには含まれていません。
Parts marked ※ are not in kit.
Teile mit ※ sind im Bausatz nicht enthalten.
Les pièces marquées ※ ne sont pas incluses dans le kit.

21



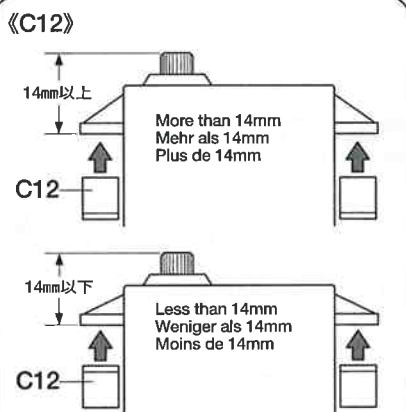
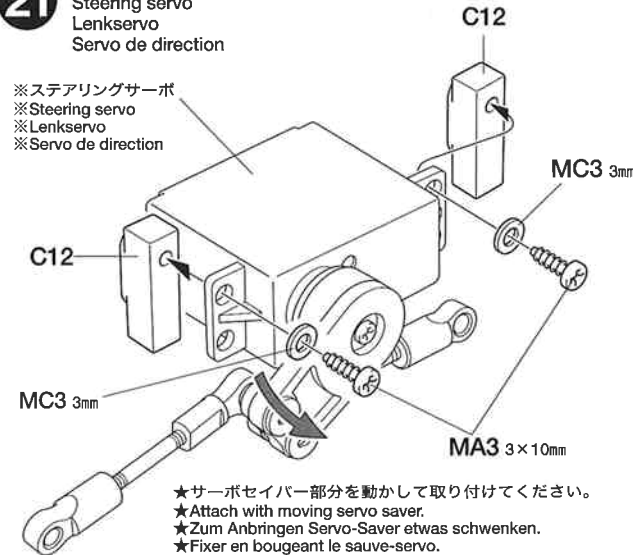
3×10mmタッピングビス
Tapping screw
Schneidschraube
Vis taraudeuse



3mmワッシャー
Washer
Beilagscheibe
Rondelle

21 《ステアリングサーボの組み立て》
Steering servo
Lenkservo
Servo de direction

- ※ステアリングサーボ
- ※Steering servo
- ※Lenkservo
- ※Servo de direction



- ★上図の寸法が14mm以下の時はC12を逆に取り付けてください。
- ★Use C12 upside-down when less than 14mm.
- ★Bei Abstand kleiner als 14mm C12 umgekehrt einbauen.
- ★Utiliser C12 à l'envers s'il y a moins de 14mm.

EXPEC GT-1
2-CHANNEL RADIO CONTROL SYSTEM (FOR ELECTRIC R/C CARS)



エクスペックGT-1
優れた操作性を実現した送信機のデザインは世界的に名高いH. ムート氏が担当。受信機、サーボに加えて、高出力FETを採用したスピードコントローラー付きです。

EXPEC GT-1

The EXPEC GT-1 is a 2-channel radio control system suitable for electric R/C cars. The transmitter has been specially designed by internationally renowned German industrial designer, H. A. Muth, the positioning of the steering wheel and trigger allows for optimum driving performance with minimal distractions. Includes an electronic speed controller with high performance FET.



MA3 x13

3×10mmタッピングビス
Tapping screw
Schneidschraube
Vis taraudeuse



MC3 x1

3mmワッシャー
Washer
Beilagscheibe
Rondelle

《溶剤、ネジ止め剤についての注意》
樹脂製パーツはプラスチック用塗料の溶剤でも侵される場合があります。溶剤を大量に使って洗ったり、つけたり絶対にしないでください。またネジロック剤はこのキットには使いません。

CAUTION ON THINNER AND LIQUID THREAD LOCK

All thinners attack plastic! Even plastic model paints and thinners. Never dip parts into thinners or paint, nor wash them with thinners. This kit does not require liquid thread lock for construction.

VORSICHT MIT VERDÜNNERN UND FLÜSSIGEN SCHRAUBENSICHERUNGEN

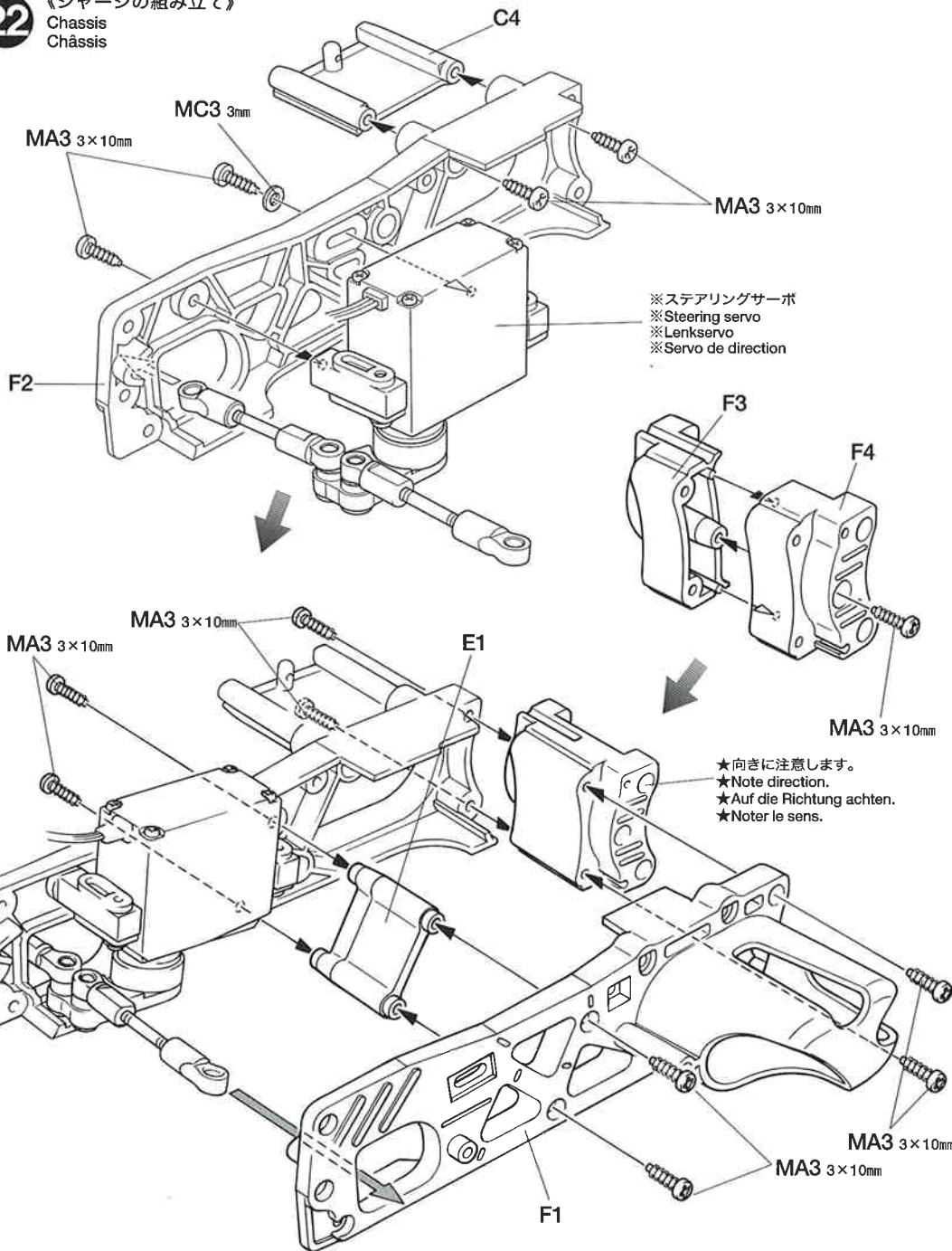
Alle Verdünner greifen Plastik an, selbst Plastikfarben und deren Verdünner. Niemals Teile in Verdünner oder Farbe tauchen. Der Bau-satz erfordert keine Schrauben-Sicherungs-Flüssigkeit.

PRECAUTION S POUR LES SOLVANTS ET LES PRODUITS FREINE-FILET

Tous les solvants attaquent le plastique!... Même les peintures et les diluants pour maquettes plastique. Ne jamais tremper les pièces dans du diluant ou de la peinture, ne jamais les nettoyer avec du diluant. Ce modèle ne nécessite pas l'emploi de produit freine-filet pour son montage.

《シャーシの組み立て》

Chassis
Châssis



※ステアリングサーボ
※Steering servo
※Lenkservo
※Servo de direction

★向きに注意します。
★Note direction.
★Auf die Richtung achten.
★Noter le sens.



MA3 x4

3×10mmタッピングビス
Tapping screw
Schneidschraube
Vis taraudeuse

OPTIONS



MA9 1150 1150ラバーシールベアリング
1150 Sealed Ball Bearing



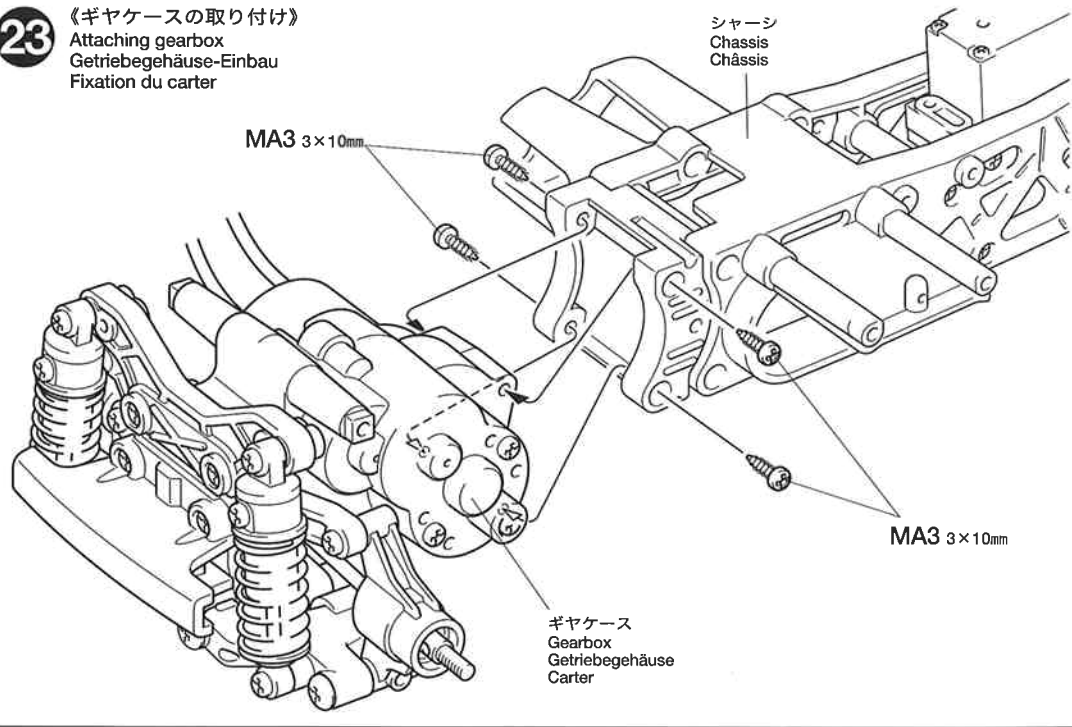
MA10 850 850ラバーシールベアリング
850 Sealed Ball Bearing

《タミヤニュースを読もう》

タミヤニュースはモデル作りの情報誌として多くの方に愛読されています。ご希望の方は模型店でおたずね下さい。当社より定期購読する方法もあります。

《ギヤケースの取り付け》

Attaching gearbox
Getriebegehäuse-Einbau
Fixation du carter



シャーシ
Chassis
Châssis

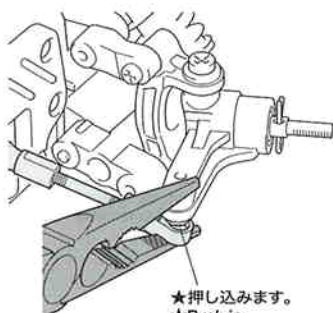
ギヤケース
Gearbox
Getriebegehäuse
Carter

24



3×10mmタッピングビス
Tapping screw
Schneidschraube
Vis taraudeuse

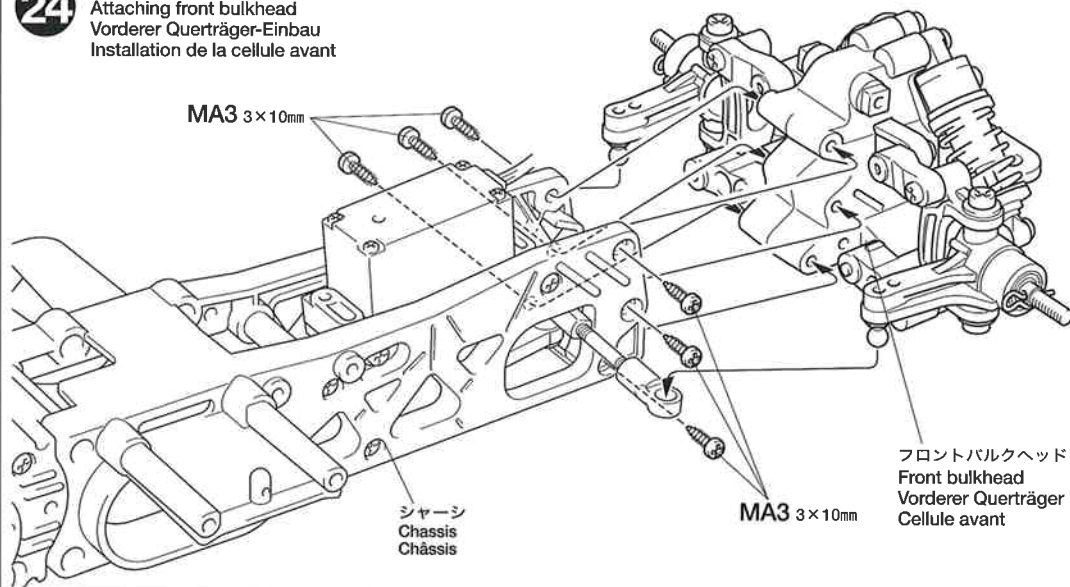
MA3 x6



★押し込みます。
★Push in.
★Eindrücken.
★Pousser.

24

《フロントバルクヘッドの取り付け》
Attaching front bulkhead
Vorderer Querträger-Einbau
Installation de la cellule avant



MA3 3×10mm

シャーシ
Chassis
Châssis

MA3 3×10mm

フロントバルクヘッド
Front bulkhead
Vorderer Querträger
Cellule avant

25

《モーターコードのつなぎ方》

Motor cables
Motorkabel
Câbles du moteur



アンプ、C.P.R.ユニット側
Speed controller
Fahrregler
Variateur de vitesse

モーター側
Motor
Moteur

+ (プラス) コード
(赤、オレンジ)
(+) Red, Orange
(+) Rot, Orange
(+) Rouge, Orange

+ (プラス) コード
(赤、黄)
(+) Red, Yellow
(+) Rot, Gelb
(+) Rouge, Jaune

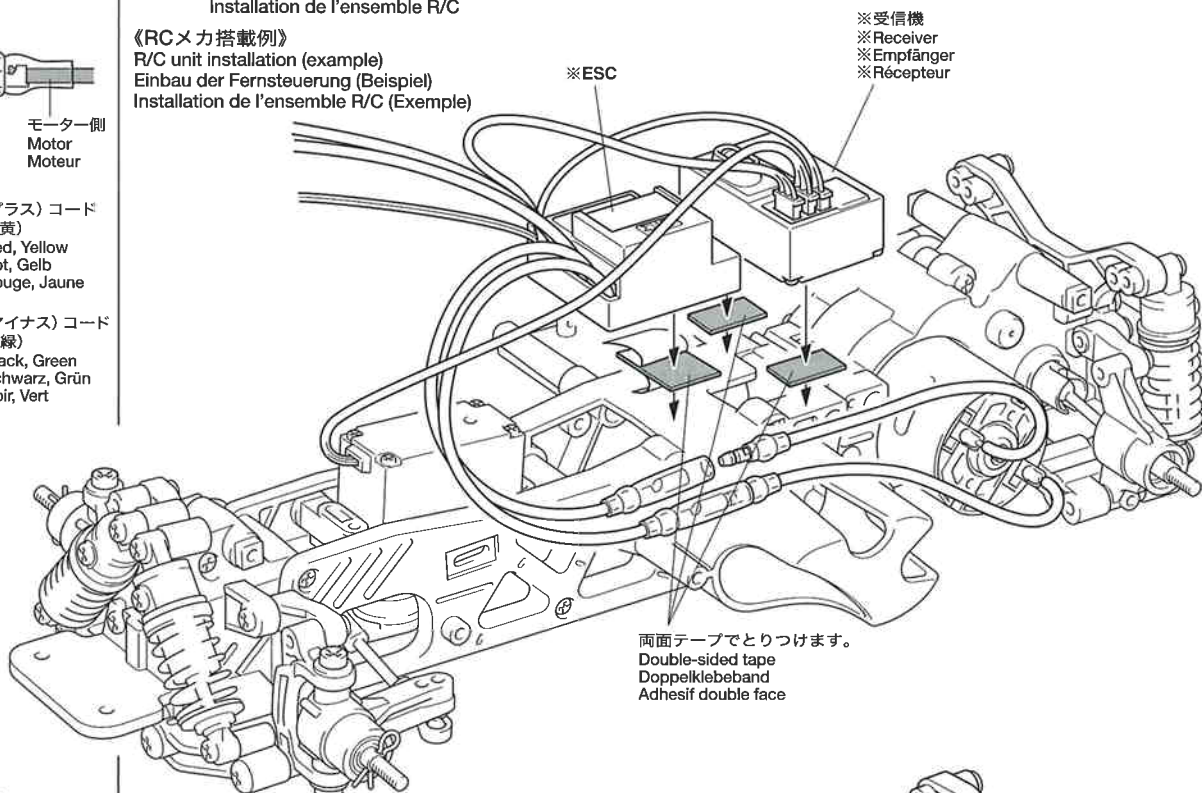
- (マイナス) コード
(黒、青)
(-) Black, Blue
(-) Schwarz, Blau
(-) Noir, Bleu

- (マイナス) コード
(黒、緑)
(-) Black, Green
(-) Schwarz, Grün
(-) Noir, Vert

25

《RCメカの搭載》
Installing R/C unit
Einbau der RC-Einheit
Installation de l'ensemble R/C

《RCメカ搭載例》
R/C unit installation (example)
Einbau der Fernsteuerung (Beispiel)
Installation de l'ensemble R/C (Exemple)



※ESC

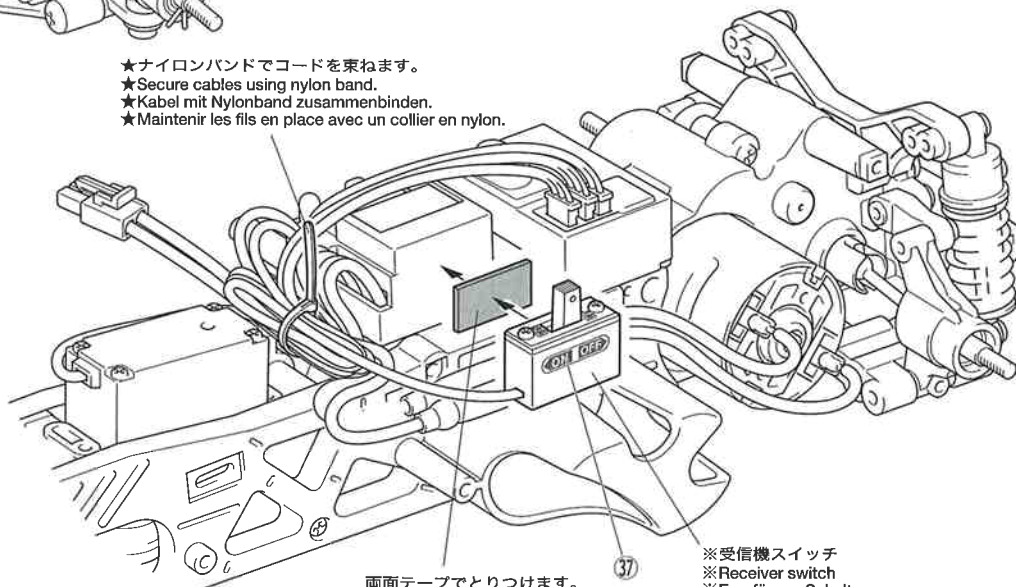
※受信機
※Receiver
※Empfänger
※Récepteur

両面テープでとりつけます。
Double-sided tape
Doppelklebeband
Adhésif double face



★コネクタ部はしっかりつないでください。
★Connect cables firmly.
★Die Kabel fest zusammenstecken.
★Connecter fermement les câbles.

★ナイロンバンドでコードを束ねます。
★Secure cables using nylon band.
★Kabel mit Nylonband zusammenbinden.
★Maintenir les fils en place avec un collier en nylon.



両面テープでとりつけます。
Double-sided tape
Doppelklebeband
Adhésif double face

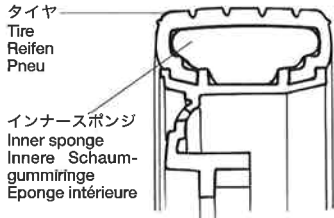
※受信機スイッチ
※Receiver switch
※Empfänger-Schalter
※Interrupteur du circuit de réception

Model MAGAZINE INTERNATIONAL

《タミヤモデルマガジン》
海外の一流モデラーの作品が豊富な写真で身近に楽しめます。タミヤをはじめ、世界の製品をテーマに制作記事や資料など詳しく紹介。模型作りの参考に欠かせません。英語版、一部900円。(日本語訳つき)

A magazine for enthusiasts who make or modify models of all kinds. From beginners to experts, articles of interest about modeling and full sized vehicles. Coverage of all maker's products.

27



- ★タイヤをホイールのみぞにはめます。
- ★Fit into grooves.
- ★Reifen richtig in die Felgen eindrücken.
- ★Insérer dans les rainures.



- ★タイヤとホイールの間に瞬間接着剤をながし込んで接着します。
- ★Apply instant cement.
- ★Sekundenkleber auftragen.
- ★Appliquer de la colle rapide (cyanoacrylate).



●RCカーのゴムタイヤ専用に開発された瞬間接着剤です。コーナリング中などのタイヤの変形に耐える強力な接着力はもちろん、粘度が低いため組立て時に接着剤が隅々まで行きわたりやすいのも特徴です。5gアルミチューブ入りで、約20本のタイヤを接着することができます。マイクロノズル2本付き

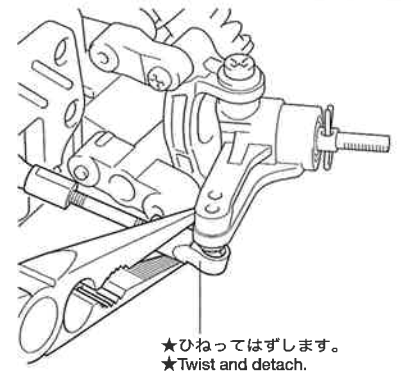
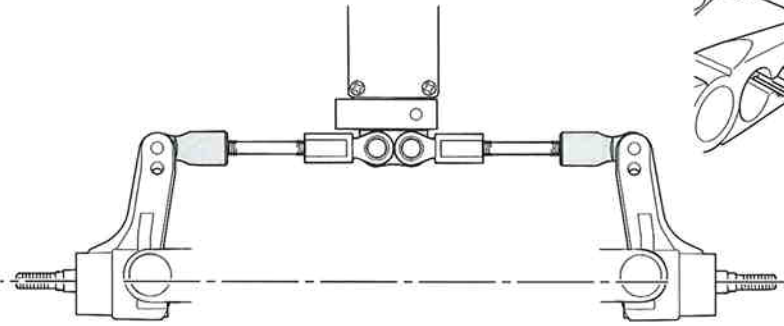
《プラスチック用タミヤカラー》
TAMIYA PLASTIC PAINTS

- TS-29 ●セミグロスブラック / Semi gloss black (X-18) / Seidenglanz Schwarz / Noir satiné
- TS-26 ●ピュアホワイト / Pure white / (X-2) Glanz Weiß / Blanc pur

26

《タイロッドの調整》
Adjusting tie-rod
Einstellung der Spurstangen
Réglage de biellette

- ★アップライト (F6,F7) が下図のようになるようにタイロッドの長さを調整します。
- ★Adjust so that the uprights are parallel to each other.
- ★So einstellen, daß die Achsschenkel parallel zueinander stehen.
- ★Ajuster de sorte que les fusées soient parallèles l'un à l'autre.



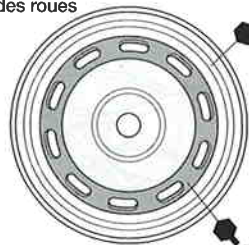
- ★ひねってはずします。
- ★Twist and detach.
- ★Drehen und abziehen.
- ★Faire pivoter pour détacher.

27

《リアホイールの組み立て》
Rear wheels
Hinterräder
Roues arrière

- ★2個作ります。
- ★Make 2.
- ★2 Satz anfertigen.
- ★Faire 2 jeux.

《ホイールの塗装》
Painting wheels
Bemalung der Räder
Peinture des roues



TS-26
ピュアホワイト
Pure white

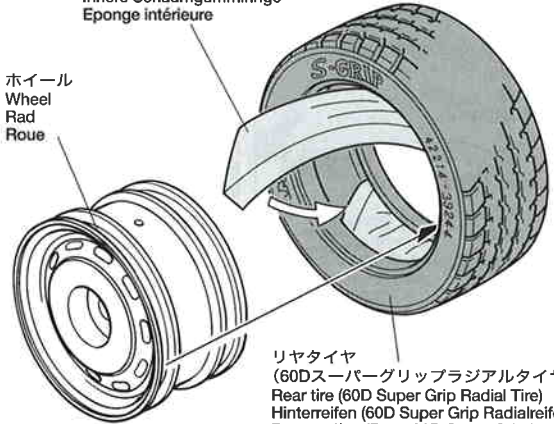
TS-29
セミグロスブラック
Semi gloss black

注意 NOTE

- ★ホイールの塗装はプラスチック用塗料のタミヤカラーでおこないます。図中はスプレー式のタミヤカラーで指示してあります。
- ★Paint wheel using plastic paints. The instructions indicate Tamiya spray paints.
- ★Das Rad mit Plastik-Farben lackieren. In den Anleitungen sind die Tamiya Sprühfarben angegeben.
- ★Peindre les roues avec de la peinture pour maquette plastique. Les instructions indiquent les sprays Tamiya à utiliser.

インナースポンジ
Inner sponge
Innere Schaumgummiringe
Eponge intérieure

ホイール
Wheel
Rad
Roue

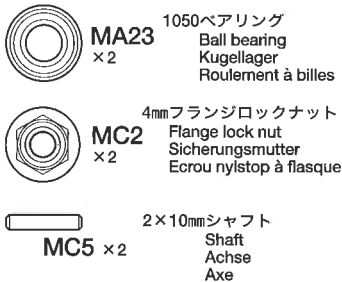


リヤタイヤ
(60Dスーパーグリップラジアルタイヤ)
Rear tire (60D Super Grip Radial Tire)
Hinterrreifen (60D Super Grip Radialreifen)
Pneu arrière (Pneu 60D Super Grip Radial)

注意 NOTE

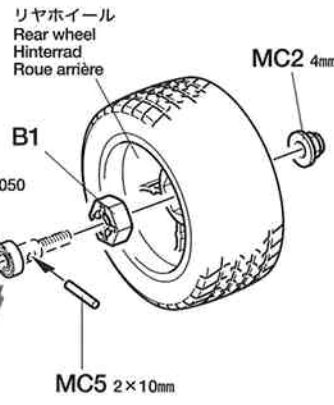
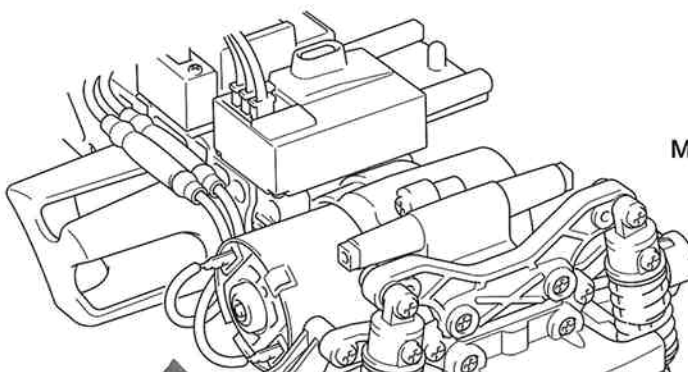
- ★リヤタイヤは、60Dスーパーグリップラジアルタイヤを使用します。タイヤの文字と、フロントタイヤよりも柔らかいのが特徴です。
- ★Use 60D Super Grip Radial Tires to enable more traction for rear wheels. Note side wall logo.
- ★60D Super Grip Radialreifen verwenden, um den Hinterrädern mehr Vortrieb zu geben. Seitliches Logo beachten.
- ★Utiliser des pneus 60D Super Grip Radial pour optimiser la traction des roues arrière. Noter le marquage sur le flanc.

28



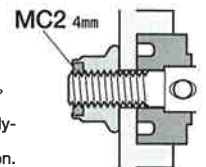
28

《リアホイールの取り付け》
Attaching rear wheels
Einbau der Hinterräder
Fixation des roues arrière



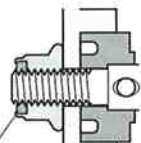
リヤホイール
Rear wheel
Hinterrad
Roue arrière

- ★ナイロン部まで締め込みます。
- ★Tighten up into nylon portion.
- ★Anziehen, bis Gewinde aus Nylon-Sicherungsteil schaut.
- ★Serrer jusqu'à la bague en nylon.



30

- 3×10mmタッピングビス
Tapping screw
Schneidschraube
Vis taraudeuse
MA3 ×4
- 4mmフランジロックナット
Flange lock nut
Sicherungsmutter
Ecrou nylonstap à flasque
MC2 ×2
- 2×10mmシャフト
Shaft
Achse
Axe
MC5 ×2



MC2 4mm

- ★ナイロン部まで締め込みます。
★Tighten up into nylon portion.
- ★Anziehen, bis Gewinde aus Nylon-Sicherungsteil schaut.
- ★Serrer jusqu'à la bague en nylon.

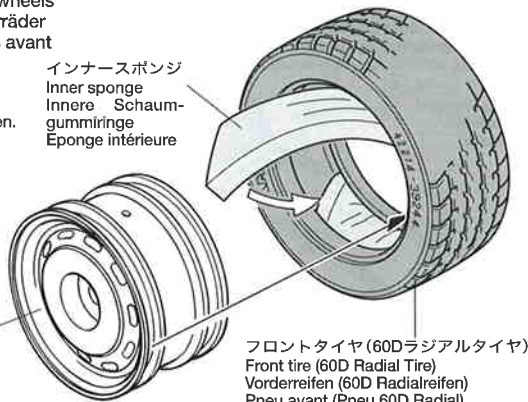
29

《フロントホイールの組み立て》

Front wheels
Vorderräder
Roues avant

- ★2個作ります。
★Make 2.
- ★2 Satz anfertigen.
- ★Faire 2 jeux.

インナースポンジ
Inner sponge
Innere Schaumgummiringe
Eponge intérieure



ホイール
Wheel
Rad
Roue

フロントタイヤ (60Dラジアルタイヤ)
Front tire (60D Radial Tire)
Vorderreifen (60D Radialreifen)
Pneu avant (Pneu 60D Radial)

- ★タイヤとホイールの間に瞬間接着剤をながし込んで接着します。
★Apply instant cement.
- ★Sekundenkleber anfragen.
- ★Appliquer de la colle rapide (cyanoacrylate).

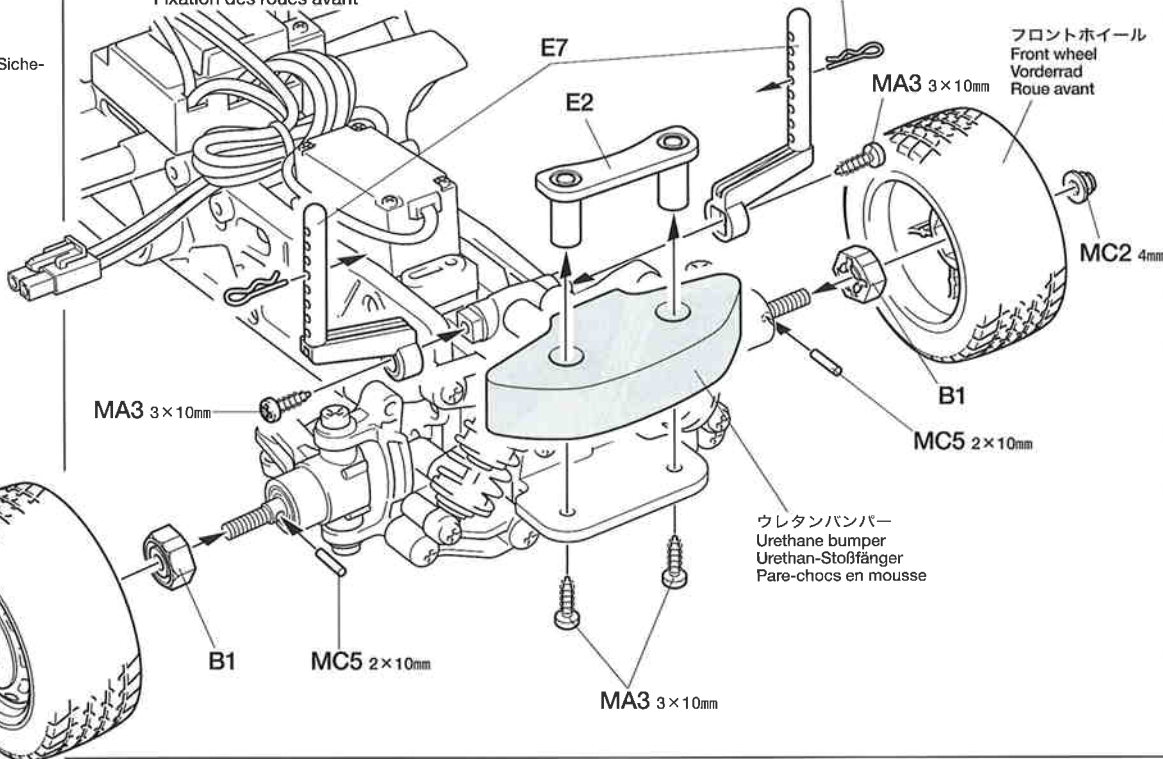


30

《フロントホイールの取り付け》

Attaching front wheels
Einbau der Vorderräder
Fixation des roues avant

- ★アクスルから外したスナップピン (MB6) を使います。
★Use snap pin (MB6) used in step ②.
- ★Den Federstift (MB6) wie in Schritt ② verwenden.
- ★Utiliser les mêmes épingles (MB6) qu' à l'étape ②.



フロントホイール
Front wheel
Vorderrad
Roue avant

ウレタンバンパー
Urethane bumper
Urethan-Stoßfänger
Pare-chocs en mousse

フロントホイール
Front wheel
Vorderrad
Roue avant

MC2 4mm

MA3 3×10mm

B1

MC5 2×10mm

MA3 3×10mm

31

- 3×10mmタッピングビス
Tapping screw
Schneidschraube
Vis taraudeuse
MA3 ×3
- MC4 ×1
スナップピン (大)
Snap pin (large)
Federstift (groß)
Epingle métallique (grande)
- スナップピン (小)
Snap pin (small)
Federstift (klein)
Epingle métallique (petite)
MB6 ×2

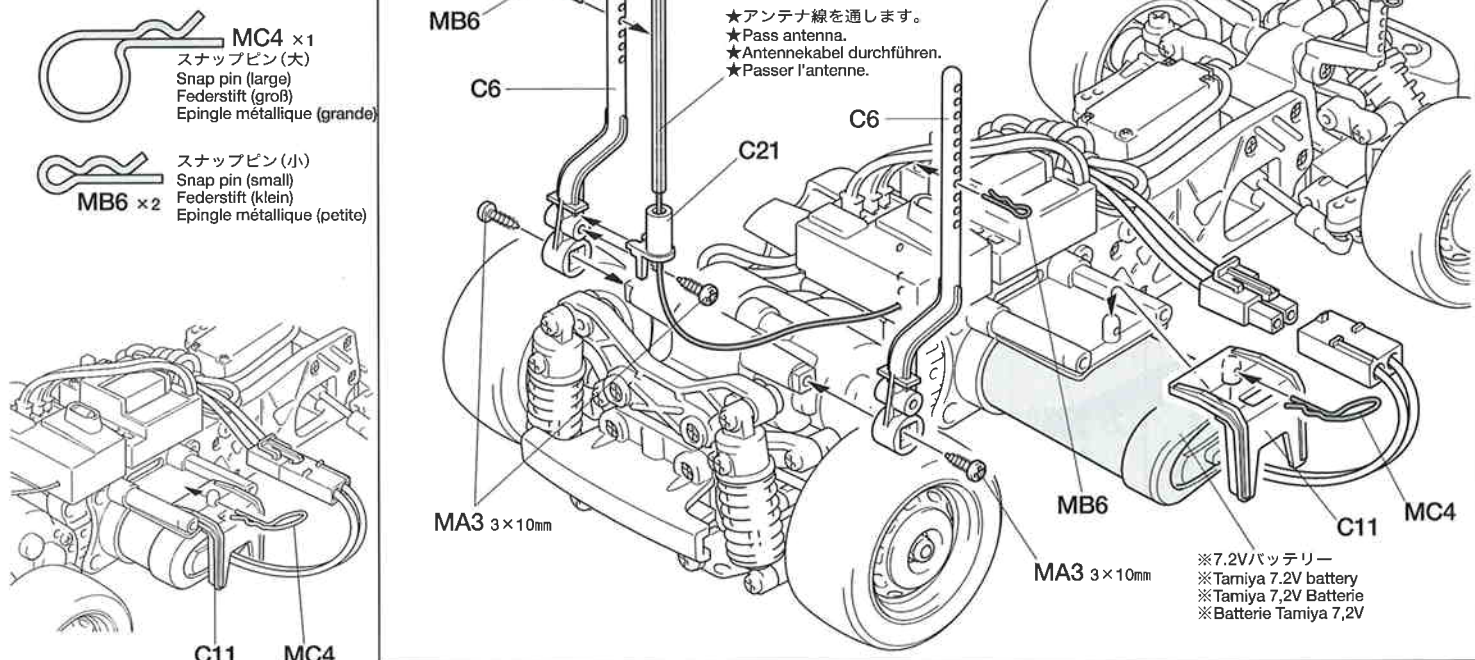
31

《走行用バッテリーの搭載》

Running battery
Fahrakku
Batterie de propulsion

アンテナパイプ
Antenna pipe
Antennenrohr
Gaine d'antenne

- ★アンテナ線を通します。
★Pass antenna.
- ★Antennekabel durchführen.
- ★Passer l'antenne.



MB6

C6

C21

C6

MA3 3×10mm

MA3 3×10mm

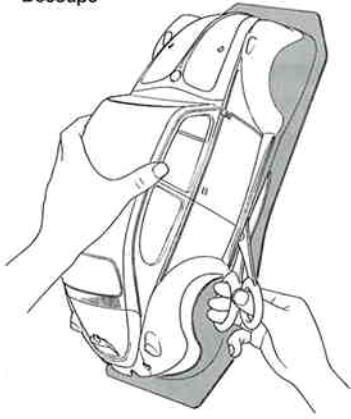
MB6

C11

MC4

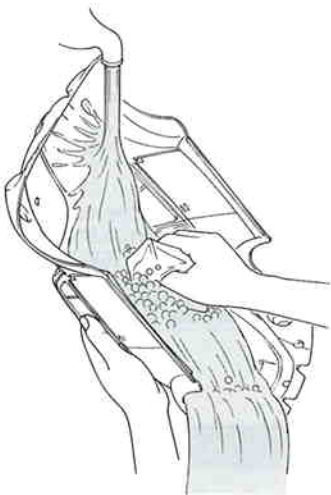
- ※7.2Vバッテリー
- ※Tamiya 7.2V battery
- ※Tamiya 7,2V Batterie
- ※Batterie Tamiya 7,2V

《ボディの切り取り》
 Trimming
 Zurichten
 Découpe



- ★ハサミやカッターナイフで切り取ります。
- ★Cut off using scissors or a modeling knife.
- ★Mit Messer oder Schere abschneiden.
- ★Découper en utilisant des ciseaux ou un cutter.

《塗装する前に》
 Preparing body
 Vorbereitung der Karosserie
 Préparation de la carrosserie



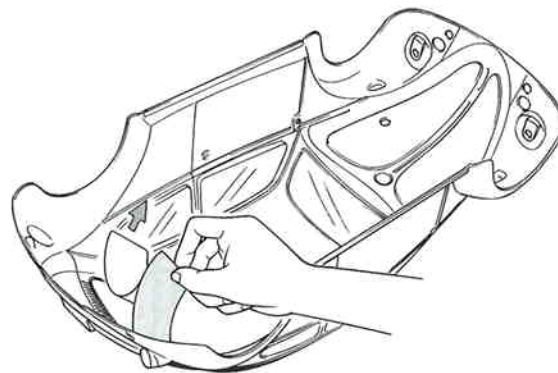
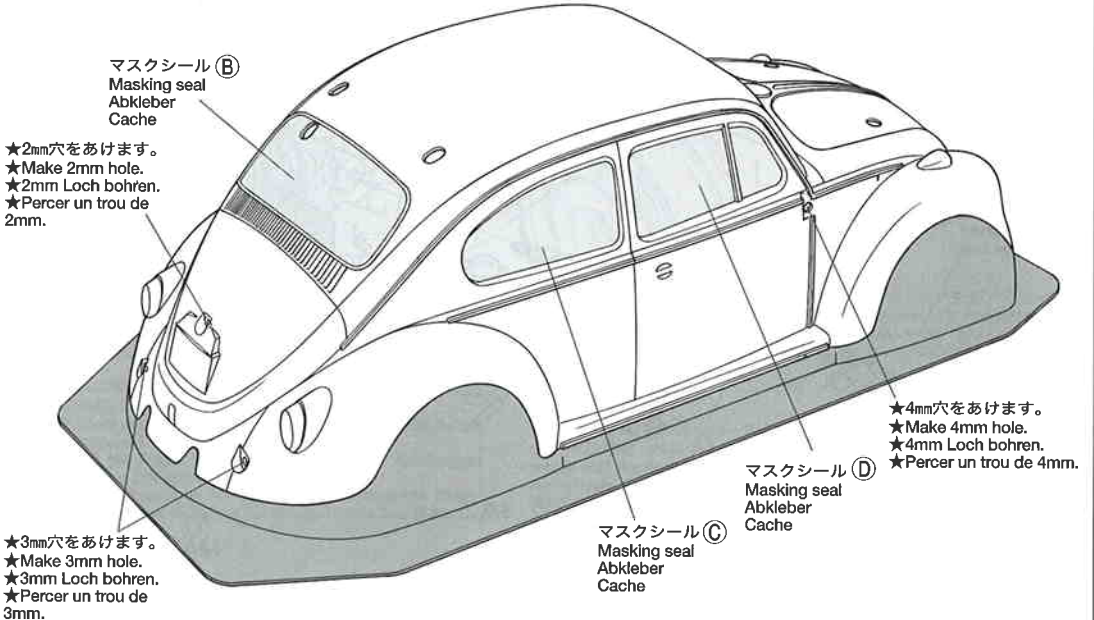
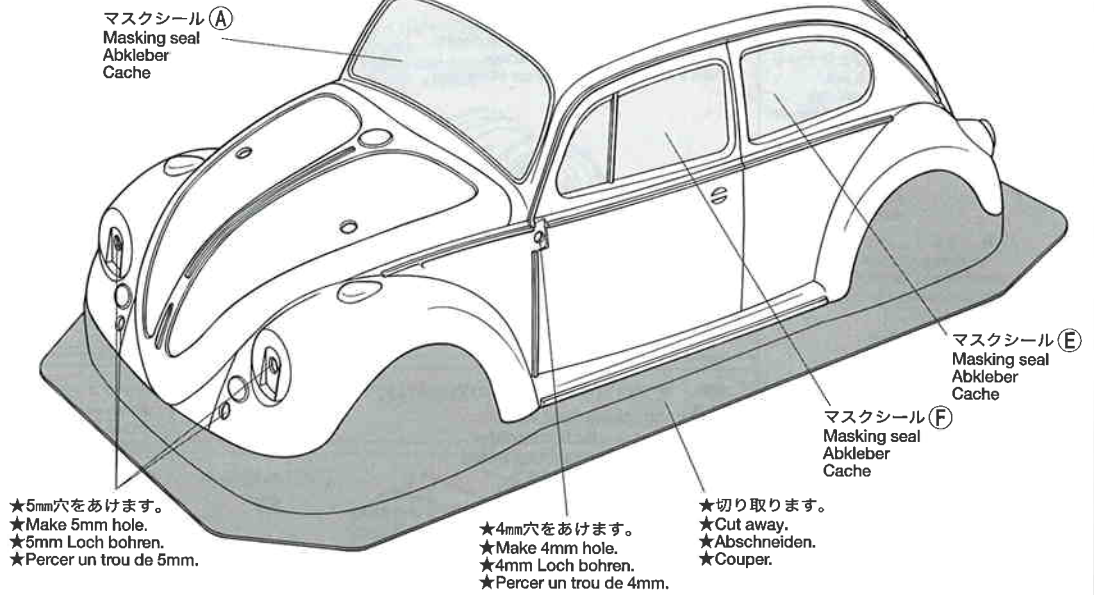
- ★塗装前に中性洗剤で油気をおとします。水洗いをし洗剤分を洗い流して乾かしてください。
- ★Wash the body thoroughly with detergent in order to remove any oil, then rinse well and allow to air dry.
- ★Karosserie sorgfältig mit Spülmittel abwaschen, damit Staub und ggf. Öl entfernt sind. Trocknen lassen.
- ★Nettoyer entièrement la carrosserie avec du détergent, la rincer et laisser sécher.

- ★ボディカラーは17ページの表を参考にしてください。
- ★Refer to page 17 for painting body.
- ★Zur Lackierung der Karosserie Seite 17 beachten.
- ★Se reporter à la page 17 pour la peinture de carrosserie.

《ポリカーボネート用タミヤカラー》
 TAMIYA POLYCARBONATE PAINTS

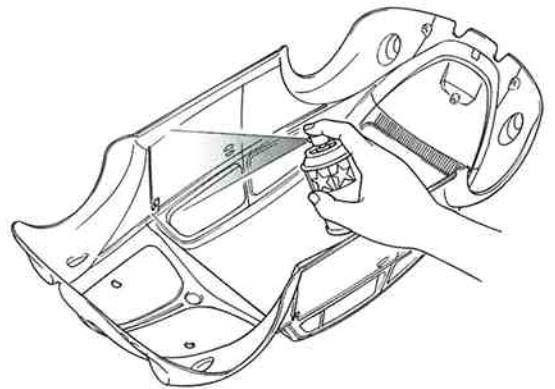
- PS-1 ●ホワイト / White / Weiß / Blanc (PC-1)
- PS-2 ●レッド / Red / Rot / Rouge (PC-2)
- PS-5 ●ブラック / Black / Schwarz / Noir (PC-5)
- PS-22 ●レーシンググリーン / Racing green / Renn-Grün / Vert Racing
- PS-32 ●コルサグレイ / Corsa gray / Corsa-Grau / Corsa grey
- PS-31 ●スモーク / Smoke / Rauchfarben / Fumé

32 《ボディの切り取り》
 Trimming body
 Zuschneiden der Karosserie
 Découpe de la carrosserie



- ① ★ボディを中性洗剤で洗い、よくかわかした後、マスクシールを切り出してボディ内側のウインドウ部にはります。
- ★Wash the body thoroughly with detergent, rinse well and allow to air dry. Mask off window areas from inside using masking seals included in kit.
- ★Karosserie sorgfältig mit Spülmittel abwaschen und trocknen lassen. Fenster von innen mit den im Bausatz enthaltenen Abkleber abkleben.
- ★Nettoyer la carrosserie avec du détergent, la rincer et laisser sécher. Masquer les zones vitrées à l'intérieur en utilisant les masques inclus dans le kit.

- ② ★ポリカーボネート塗料を内側から色の濃い順に塗装します。塗料が乾いたらマスキングをはがし、ウインドウ部をPS-31スモークで塗装します。
- ★Paint from inside using polycarbonate paints. Paint darker color first. After paint has cured, remove masking seals and paint windows using PS-31 Smoke.
- ★Von innen mit Lexan-Farben bemalen. Erst dunkel Farben bemalen. Nachdem Trocknen der Farbe sind die Abklebungen zu entfernen und Fenster mit PS-31 Rauchfarben bemalen.
- ★Peindre de l'intérieur avec des peintures pour polycarbonate. Appliquer d'abord la teinte la plus foncée. Après séchage, enlever les caches et peindre les parties vitrées en utilisant PS-31 Fumé.



《ステッカーの貼り方》

- ①できるだけ余白を残さずに、印刷された部分を切り抜いてください。番号のついたステッカーは切りとってしまうとまちがえやすいのではる順に切りとってください。
- ②裏紙の端の部分で少し切りとり指定された場所にはりあわせませう。裏紙をつけたまま位置をあわせてください。
- ③少しずつ裏紙をはがしながら場所がずれたり、ステッカーの中に気泡が残ったりしないように注意しながらはがってゆきます。裏紙を一度に全部はがしてはることは、しわがでたり気泡が残ったりする原因となります。

STICKERS

- ① Cut stickers along colored edge so that transparent film is removed.
 - ② Peel off the end of lining a little and put the sticker in position on the body.
 - ③ Then, remove the lining slowly. In so doing, be careful that the sticker does not move out of position on the body.
- If the lining is completely removed in advance, the sticker may become wrinkled or contain unwanted air bubbles.

AUFKLEBER

- ① Die Aufkleber an den bunten Kanten so ausschneiden, daß der transparente Film weg ist.
 - ② An einer Kante die Unterlage etwas abziehen und Aufkleber richtig auf die Karosserie legen.
 - ③ Dann die Unterlage langsam ganz abziehen, darauf achten, daß sich der Aufkleber nicht verschiebt und daß keine Luft unter den Aufkleber kommt - sonst gibt es Luftblasen.
- Wenn die Unterlage vorher komplett entfernt wird, kann der Aufkleber zusammenkleben.

MOTIFS ADHESIFS

- ① Découper chaque motif au plus près de ses contours pour éliminer le film transparent.
 - ② Soulever le papier de protection à l'une des extrémités et positionner le motif sur la carrosserie.
 - ③ Retirer lentement le papier de protection en veillant à ce que le motif ne se déplace pas sur la carrosserie.
- En retirant entièrement à l'avance le papier de protection, le film risque de former des plis ou de retenir des bulles d'air indésirables.

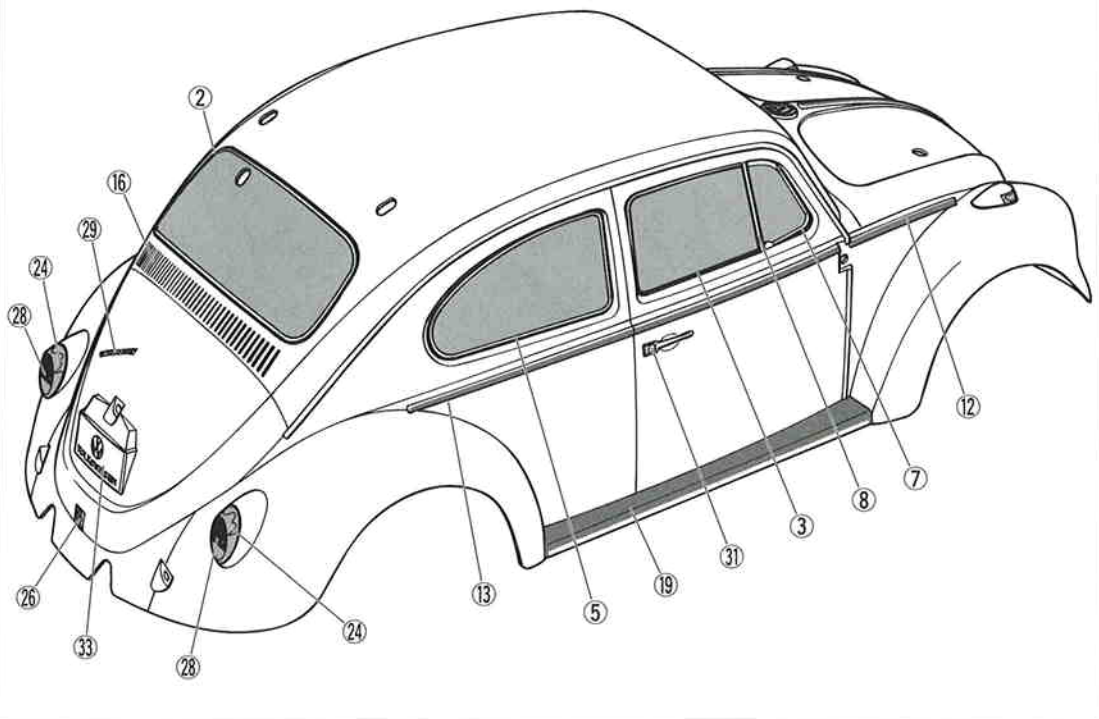
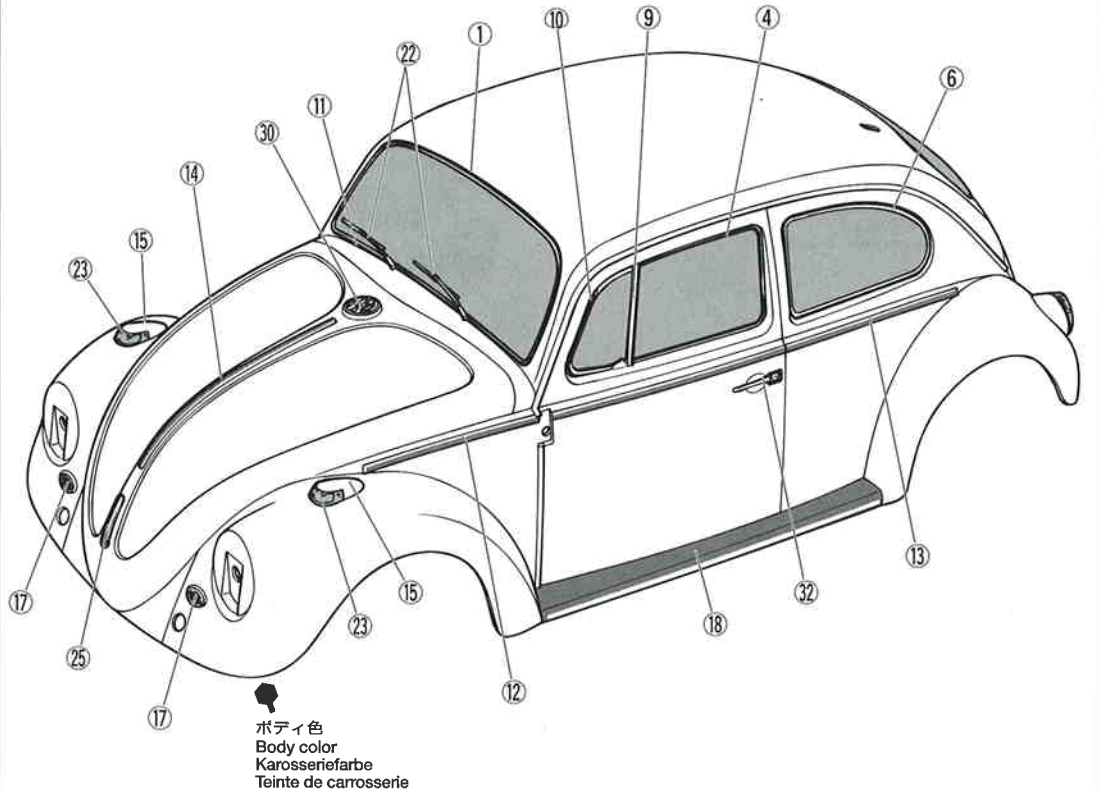
33 《ボディ色とマーキング》
Markings
Verzierung
Décoration

- ★最初にボディ色を決め塗装してからマーキングしてください。
- ★Select body color and finish painting before applying stickers.
- ★Karosseriefarbe nach untenstehendem Schaubild auswählen.
- ★Terminer la peinture avant de apposer des autocollants.

《ボディ色》
Body color
Karosseriefarbe
Teinte de carrosserie

実車ボディ色名 Body color Karosseriefarbe Teinte de carrosserie	レッド Red	ホワイト White	ブラック Black	コルサグレイ Corsa Gray	レーシンググリーン Racing Green
タミヤカラー No. Tamiya Paint	PS-2 / PC-2	PS-1 / PC-1	PS-5 / PC-5	PS-32	PS-22

- ★ステッカーはボディの保護フィルムをはがしてから貼ります。
- ★After paint has cured, remove protective film prior to adding stickers.
- ★Nachdem trocken der Farbe sind Schutzfolie abziehen vor dem anbringung der Aufkleber.
- ★Appliquer d'abord la teinte la plus foncée. Après séchage, enlever le film protecteur avant d'apposer des autocollants.



TAMIYA COLOR

ポリカーボネートスプレー

クリアーボディ用スプレー塗料です。軽く仕上がりが、衝突などにもはがれにくいのが特徴。ピン入り塗料の上に重ね塗りができます。

TAMIYA COLOR CATALOGUE

The latest in cars, boats, tanks and ships. Motorized, radio controlled and museum quality models are all shown in full color in Tamiya's latest catalogue. English, German, French, Spanish and Japanese versions available.

TAMIYA'S R/C GUIDE BOOK

Tamiya's latest Radio Control Guide Book can make you a winner at the racing circuit. Read up on the latest tune up methods, care and maintenance, painting and decorating your cars. English, German, French and Japanese versions available.

34

MA11 3mm O-ring (黒)
O-ring (black)
O-Ring (schwarz)
Joint torique (noir)
×2

MB6 ×2
スナップピン(小)
Snap pin (small)
Federstift (klein)
Epingle métallique (petite)

MC1 ×4
2.6×10mm タッピングビス
Tapping screw
Schneidschraube
Vis taraudeuse

35

MA4 ×1
2×8mm タッピングビス
Tapping screw
Schneidschraube
Vis taraudeuse

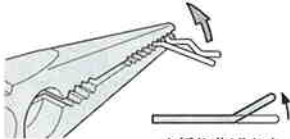
MC1 ×4
2.6×10mm タッピングビス
Tapping screw
Schneidschraube
Vis taraudeuse

MD1 ×1
2mm ワッシャー
Washer
Beilagscheibe
Rondelle

36

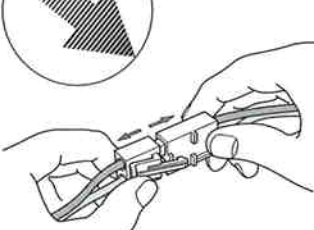
MB6 ×4
スナップピン(小)
Snap pin (small)
Federstift (klein)
Epingle métallique (petite)

《スナップピンの折り曲げ》
Modifying snap pins
Abänderung des Federstiftes
Modification de l'épingle métallique



★折り曲げます。
★Bend.
★Biegen.
★Plier.

注意してください。
CAUTION
VORSICHT
PRECAUTIONS



走行させない時は必ずバッテリーの
コネクターを外してください。
走行用バッテリーをつないだままで
おくと、車が暴走することがあります。
走らせないときは、必ず走行用バッ
テリーのコネクターを抜いておきます。

**DISCONNECT BATTERY WHEN
NOT USING THE CAR**

Disconnect battery when car is not
being used. If left connected, a slight
movement of the speed controller re-
sults in a run away car.

**AKKUSTECKER ABZIEHEN, WENN
DAS AUTO NICHT IN BETRIEB**

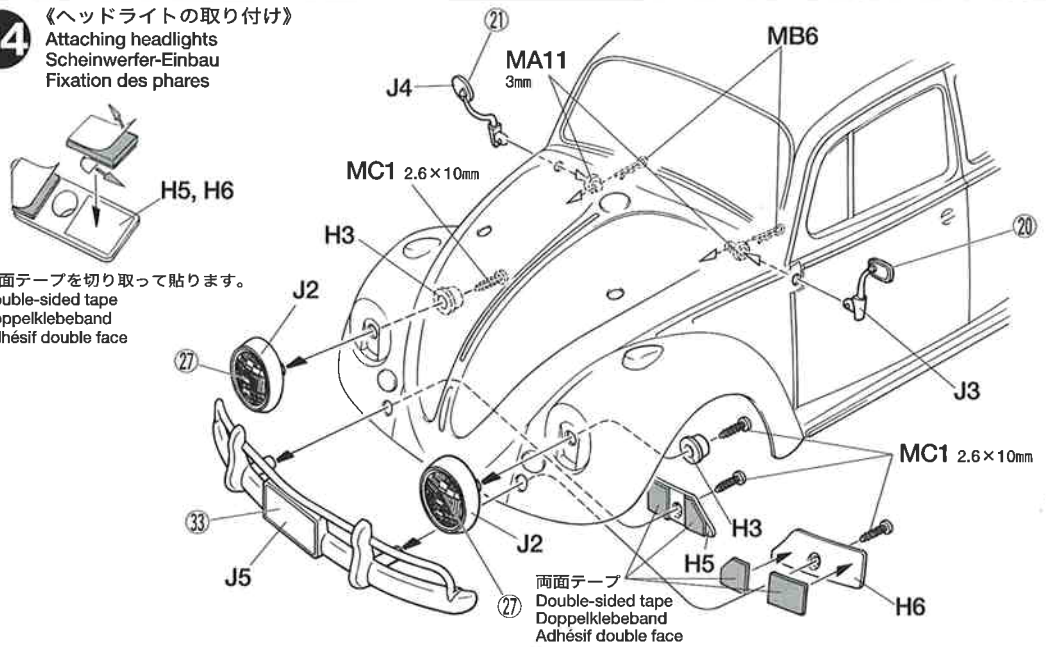
Akku abhängen, wenn das Auto nicht
benutzt wird. Bleibt der Anschluß zu-
sammen, kann eine geringe Bewe-
gung des Fahrtenreglers zum Davon-
fahren des Autos führen.

**DECONNECTER LA BATTERIE
LORSQUE LA VOITURE N'EST PAS
UTILISEE**

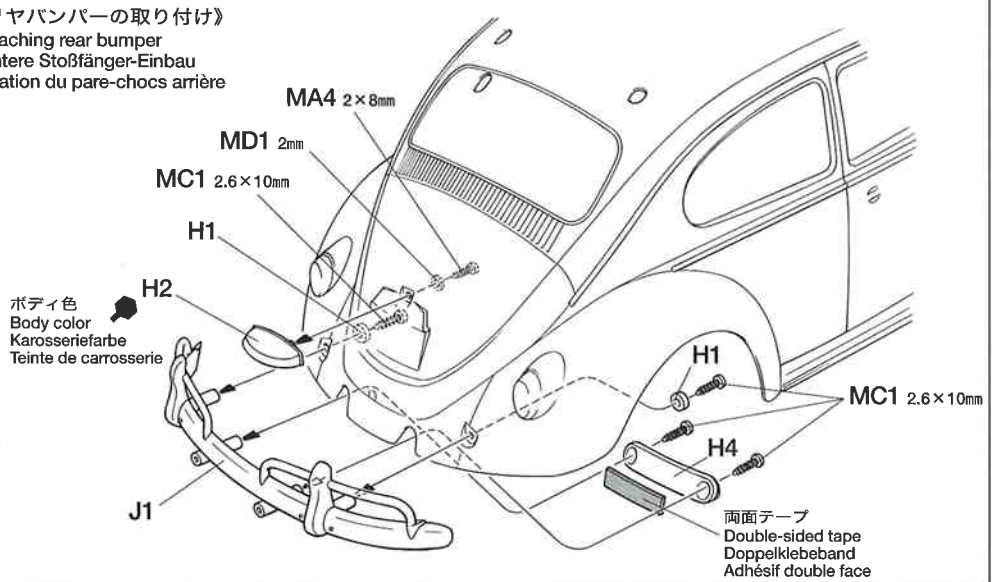
Déconnecter le connecteur de la bat-
terie lorsque la voiture n'est pas uti-
lisée. En la laissant branchée, un lé-
ger mouvement du variateur de vi-
tesse peut mettre en marche le mo-
teur.

34

《ヘッドライトの取り付け》
Attaching headlights
Scheinwerfer-Einbau
Fixation des phares

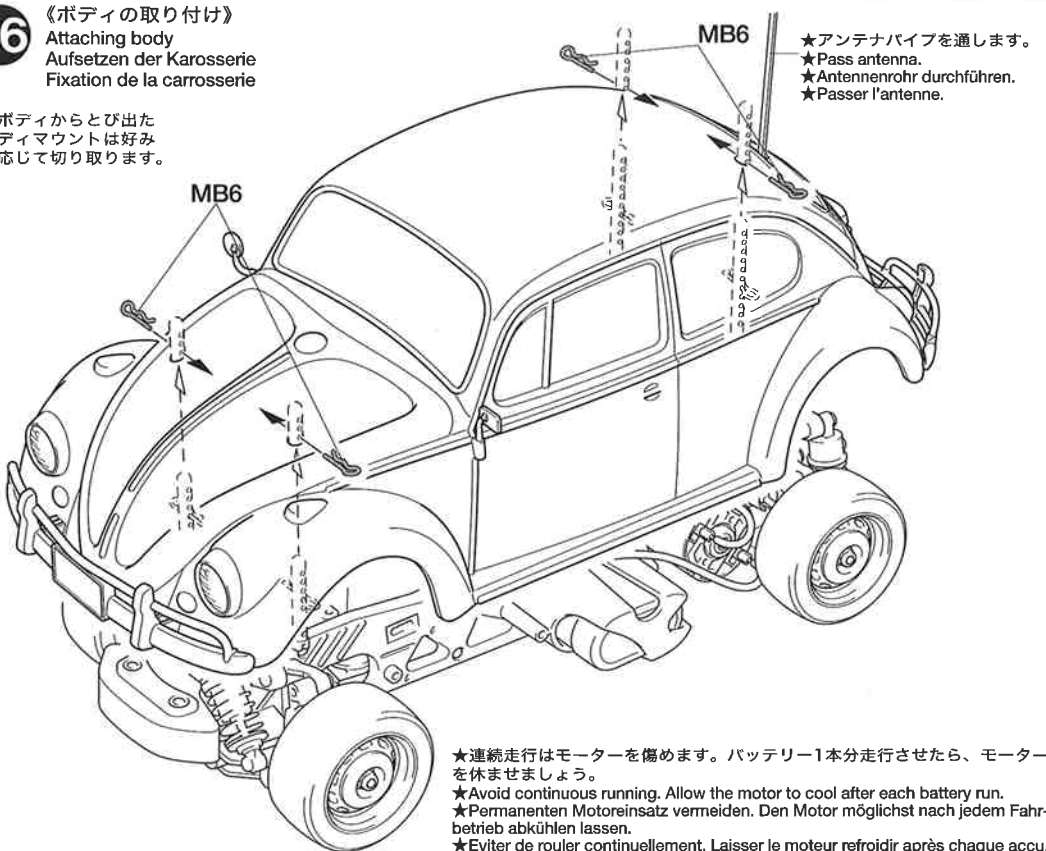
**35**

《リアバンパーの取り付け》
Attaching rear bumper
Hintere Stoßfänger-Einbau
Fixation du pare-chocs arrière

**36**

《ボディの取り付け》
Attaching body
Aufsetzen der Karosserie
Fixation de la carrosserie

※ボディからとび出た
ボディマウントは好み
に応じて切り取ります。



★連続走行はモーターを傷めます。バッテリー1本分走行させたら、モーター
を休ませましょう。
★Avoid continuous running. Allow the motor to cool after each battery run.
★Permanent Motoreinsatz vermeiden. Den Motor möglichst nach jedem Fahr-
betrieb abkühlen lassen.
★Eviter de rouler continuellement. Laisser le moteur refroidir après chaque accu.

VOLKSWAGEN BEETLE

●走らせない時はバッテリーを必ずはずしておきましょう。

SAFETY PRECAUTIONS

Follow the outlined rules for safe radio control operation.

- Avoid running the car in crowded areas and near small children.
- Make sure that no one else is using the same frequency in your running area. Using the same frequency at the same time can cause serious accidents, whether it's driving, flying, or sailing.
- Avoid running in standing water and rain. If R/C unit, motor, or battery get wet, clean and dry thoroughly in a dry shaded area.

R/C OPERATING PROCEDURES

- ① Extend antenna and switch on transmitter.
- ② Switch on receiver.
- ③ Inspect operation using transmitter before running.
- ④ Adjust steering servo and trim so that the model runs straight with transmitter in neutral.
- ⑤ Reverse sequence to shut down after running.
- ⑥ Make sure to disconnect/remove all batteries.
- ⑦ Completely remove sand, mud, dirt etc.
- ⑧ Apply grease to suspension, gears, bearings, etc.
- ⑨ Store the car and batteries separately when not in use.

TIPS ZUR SICHERHEIT

Beachten Sie die folgenden Richtlinien für fehlerfreien Betrieb.

- Vermeiden Sie das Fahren des Autos an überfüllten Plätzen und in der Nähe von kleinen Kindern. Gebrauchen Sie nie die Straße für R/C Rennen.
- Prüfen Sie, daß niemand in der Umgebung dieselbe Frequenz benutzt, denn dadurch können Unfälle entstehen - sowohl beim Fahren, Fliegen oder Segeln.
- Vermeiden Sie das Fahren durch Pfützen und während Regen. Wenn das R/C Fahrzeug, der Motor oder die Batterien naß werden, müssen Sie alles sorgfältig im Trockenen säubern und reinigen.

KONTROLLEN VOR DER FAHRT

- ① Senderantenne ausziehen und Sender einschalten.
- ② Empfänger einschalten.
- ③ Die Funktion vor Abfahrt mit dem Sender überprüfen.
- ④ Richten Sie das Lenkservo durch Einstellung am Gestänge so ein, daß das Modell bei neutraler Sender-Trimmung geradeaus fährt.
- ⑤ Nach dem Fahrbetrieb in umgekehrter Reihenfolge vorgehen.
- ⑥ Die Batterien herausnehmen bzw. abklebmen.
- ⑦ Entfernen Sie Sand, Matsch, Schmutz etc.
- ⑧ Fetten Sie die Aufhängung, Getriebe, Federungen etc. ein.
- ⑨ Bei Nichtgebrauch Auto und Akkus getrennt verwahren.

MESURES DE SECURITE

Veuillez respecter impérativement les règles de sécurité suivantes lors de l'utilisation de votre ensemble R/C.

- Eviter de faire évoluer la voiture à proximité de jeunes enfants ou dans la foule. Ne jamais utiliser sur la voie publique!
- Assurez-vous que personne d'autre n'utilise la même fréquence sur le même terrain que vous. Utiliser la même fréquence en même temps peut être source de sérieux accidents, pendant la conduite, le vol ou la navigation des modèles R/C.
- Ne jamais faire évoluer le modèle sous la pluie ou sur une surface mouillée. Si le moteur, les accus, le récepteur ou les servos prenaient l'humidité, les nettoyer avec un chiffon et les laisser sécher.

PROCEDURE DE MISE EN MARCHÉ

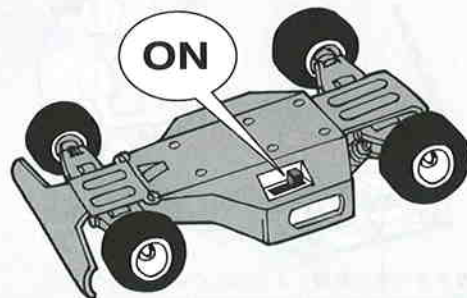
- ① Déployer l'antenne et mettre en marche l'émetteur.
- ② Mettre en marche le récepteur.
- ③ Vérifier la bonne marche de votre radiocommande avant de rouler.
- ④ Le trim de direction doit être réglé pour que manche au neutre, le modèle évolue en ligne droite.
- ⑤ Faites les opérations inverses après utilisation de votre ensemble R/C.
- ⑥ Assurez-vous que les batteries soient bien débranchées et sortez-les du modèle.
- ⑦ Enlever sable, poussière, boue etc...
- ⑧ Graisser les pignons, articulations...
- ⑨ Rangez la voiture et les accus séparément.

《RCカーの走らせかた》

★この走らせかたの順番はかならず守ってください。スイッチのON/OFFの順番を間違えると他の電波の混信によってRCカーが暴走する場合があります。



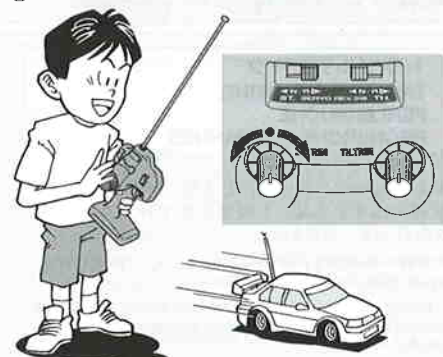
- ① 送信機のアンテナをのぼし、スイッチをONにします。



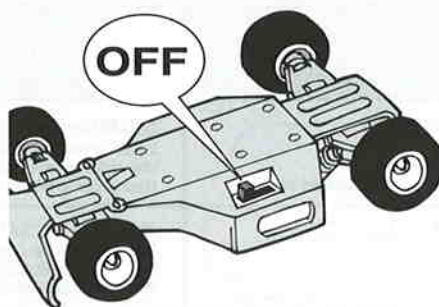
- ② 次にRCカー側のスイッチをONにしてください。



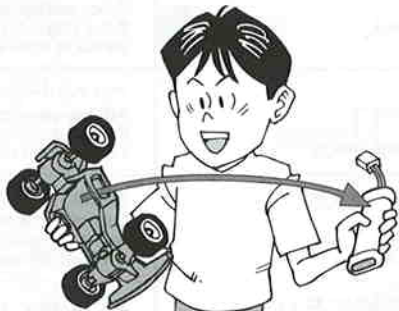
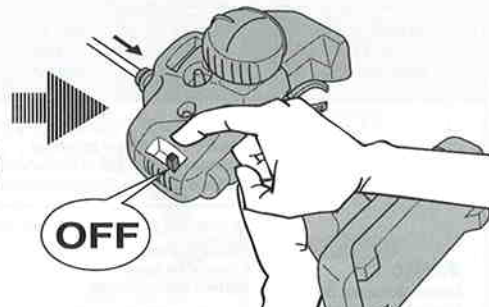
- ③ 走らせる前にRCカーを台の上に乗せ、各部の動きをチェックします。



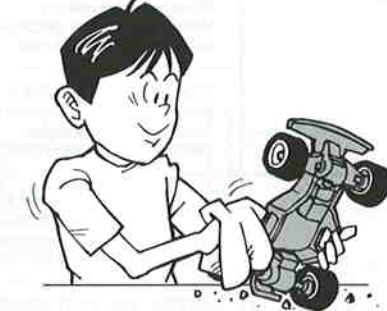
- ④ ステアリングを使わず走らせてみます。まっすぐに走らない場合はステアリングトリムを使って調節してください。



- ⑤ 走行を終わらせる時は、かならず走らせる時の逆の手順でスイッチを切っていきます。



- ⑥ 走らせたあとは、かならずバッテリーをはずしておきましょう。



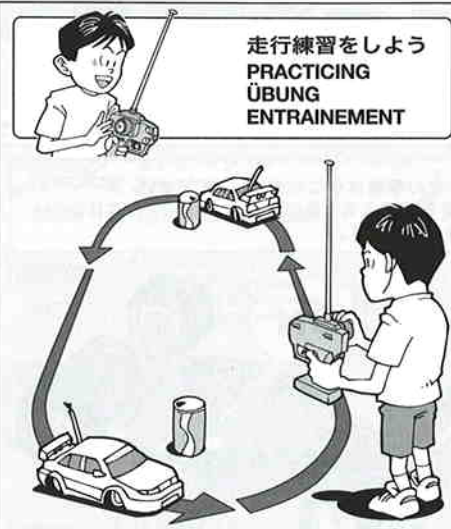
- ⑦ RCカーについた泥や砂、汚れなどはやわらかな布などできれいに拭き取りましょう。



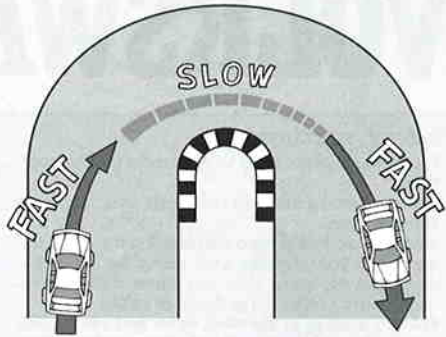
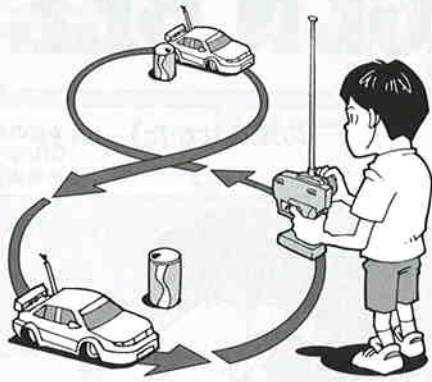
- ⑧ ギヤや軸受け部、サスペンションなどの可動部はグリスをさしておきましょう。



- ⑨ あとかたづけをしっかりとしましょう。その時、バッテリーは別々にしておきます。



走行練習をしよう
PRACTICING
ÜBUNG
ENTRAINEMENT



- 大きく楕円を描くように走らせてみよう。
- Practice to achieve a large regular oval.
- Üben Sie, bis Sie ein sauberes Oval fahren können.
- Exercez vous à décrire un grand ovale régulier.

- 空き缶などを利用して、8の字を描くように走らせてみよう。
- Use empty cans etc. as pylons for figure "8" drill.
- Verwenden Sie leichte, leere Büchsen etc. als Markierung für einen 8er-Übungskurs.
- Employez des boîtes vides... comme repères pour réaliser des "8".

- コーナリングのやり方は、カーブに入るときに速度を落とし、曲がり終わるとともに速度を上げて行くときよいでしょう。
- Decelerate when entering into a curve and pick up speed when coming out of vertex of the curve.
- Nehmen Sie beim Einfahren in die Kurve Gas weg und beschleunigen Sie nach dem Scheitelpunkt der Kurve.
- Ralentissez à l'entrée d'une courbe et reprenez de la vitesse après le passage du milieu de la courbe.

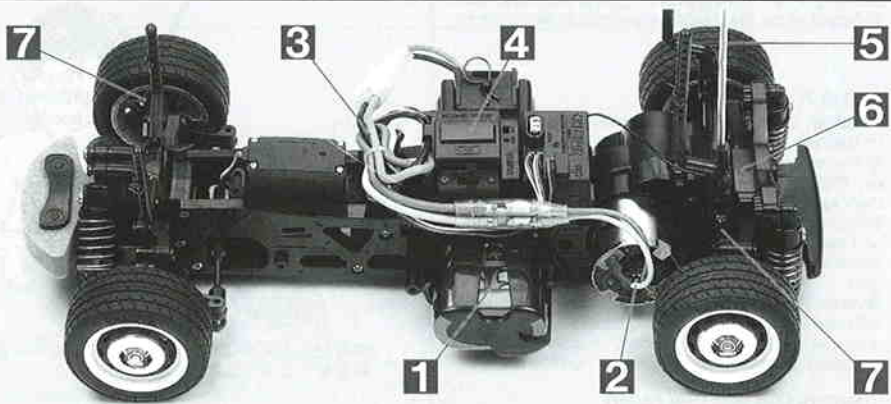
トラブルチェック
TROUBLE SHOOTING
FEHLERSUCHE
RECHERCHE DES PANNES

★おかしいな?と思ったときは、車(RCカー)を修理に出すまえに、下の表を見てトラブルチェックを行ってください。

★Before sending your R/C model in for repair, check it again using the below diagram.

★Bevor Sie Ihr Modell zur Reparatur entsenden, prüfen Sie es nochmals selbst entsprechend der folgenden Anleitung.

★Avant de renvoyer votre modèle R/C pour une réparation, vérifiez-le à nouveau en suivant ce processus.

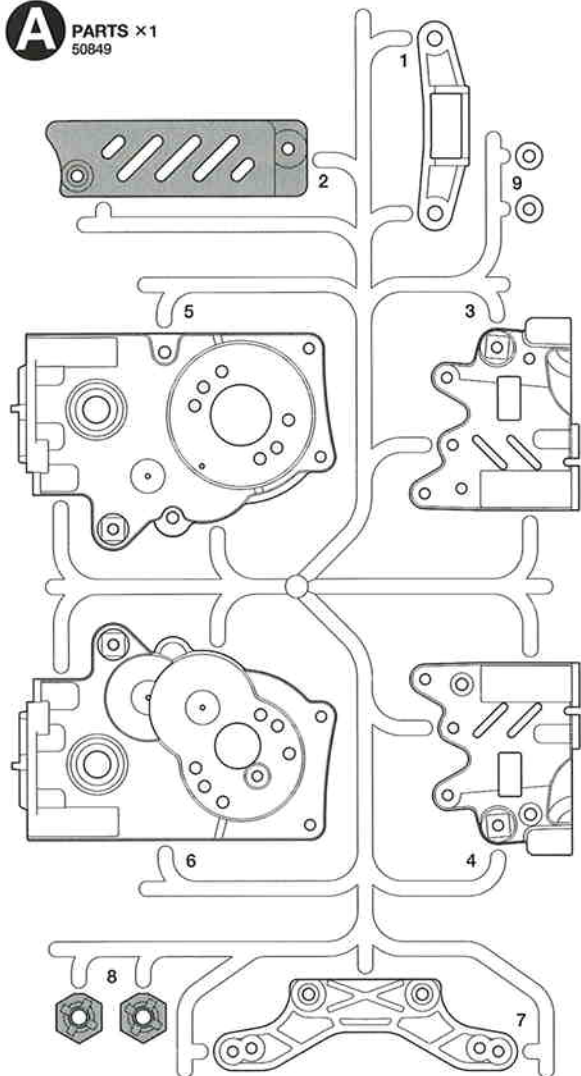


車の異常 PROBLEM PROBLEME	原因 CAUSE URSACHE	直し方 REMEDY LÖSUNG REMEDE	
車が動かない Model does not move. Modell fährt nicht. Le modèle ne démarre pas.	走行用バッテリーが充電されていますか? Weak or no battery in model. Schwache oder keine Batterien in Auto. Batterie de propulsion manquante ou insuffisamment chargée.	走行用バッテリーを充電してください。 Install charged battery. Voll aufgeladene Batterien einlegen. Recharger la batterie.	1
	モーターに故障はありませんか? Damaged motor. Motorschaden. Moteur endommagé.	異音や、少しの走行で熱くなるようならモーターを交換してください。 Replace with new motor. Durch neuen Motor ersetzen. Remplacer par un nouveau moteur.	2
	コード類がやぶけてショートしていませんか? Worn or broken wiring. Verschlissene oder gebrochene Kabel. Câblage sectionné ou usé.	コードをしっかりと絶縁するか、メーカーに修理を依頼してください。 Splice and insulate wiring completely. Kabel anspleißen und gut isolieren. Vérifier et isoler le câblage.	3
	アンプが故障していませんか? Damaged electronic speed controller. Beschädigter Fahrregler. Variateur électronique de vitesse endommagé.	アンプのメーカーにお問い合わせください。 Ask manufacturer to repair. Erkundigen Sie sich über Reparaturmöglichkeit beim Hersteller. Faites réparer par le S.A.V. du fabricant.	4
思うように走らない No control. Keine Kontrolle. Perte de contrôle.	送信機、受信機のアンテナはのびていますか? Improper antenna on transmitter or model. Sender- oder Empfängerantenne ist nicht ganz herausgezogen. Problème d'antenne sur l'émetteur ou le récepteur.	送信機、受信機のアンテナをのばしてください。 Fully extend antenna. Antenne vollständig herausziehen. Déployer entièrement l'antenne.	5
	走行用バッテリーや、送信機の電池が少なくなっていますか? Weak or no batteries in transmitter or model. Schwache oder keine Batterien in Sender oder Auto. Accus manquants ou insuffisamment chargés dans l'émetteur ou le modèle.	走行用バッテリーは充電してください。送信機の電池は新品のものと交換してください。 Install charged or fresh batteries. Legen Sie geladene Akkus oder neue Batterien ein. Installez des accus rechargés ou des piles neuves.	1
	回転部(ギヤなど)の組み立てがしっかり出来ていますか? Improper assembly of rotating parts. Unachtsamer Einbau drehender Teile. Mauvais assemblage des pièces en rotation.	説明図をよく見て回転部を確認、または組み立て直してください。 Reassemble them correctly referring to the instruction manual. Auseinandernehmen und gemäß Bedienungsanleitung neu zusammenbauen. Réassemblez correctement en vous référant au manuel d'instructions.	6
	可動部がグリスアップされていますか? Improper lubrication on rotating parts. Drehende Teile unzureichend geschmiert. Mauvaise lubrification des pièces en rotation.	可動部にグリスをつけてください。 Apply grease. Fetten. Graisser.	7
	近くで別のRCモデルを操縦していませんか? Another R/C model using same frequency. Ein anderes RC-Modell fährt auf der gleichen Frequenz. Un autre modèle R/C est sur la même fréquence.	場所を変えるか、少し時間をおきます。 Try a different location to operate your model. Das Auto an einem anderen Ort fahren lassen. Essayez un autre endroit pour faire rouler votre modèle R/C.	

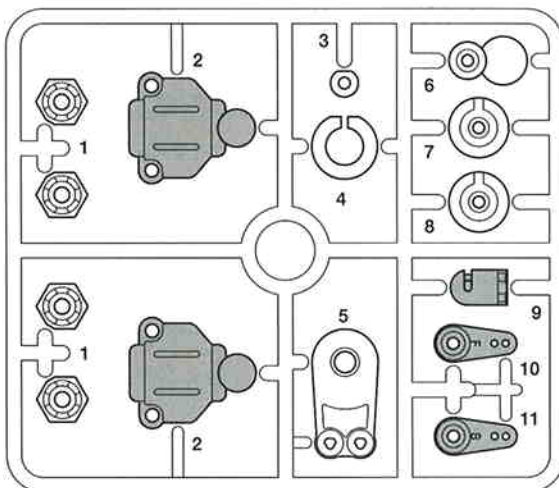
PARTS

★製品改良のためキットは予告なく仕様を変更することがあります。
 ★Specifications are subject to change without notice.
 ★Technische Daten können im Zuge ohne Ankündigung verändert werden.
 ★Caractéristiques pouvant être modifiées sans information préalable.

A PARTS ×1
50849

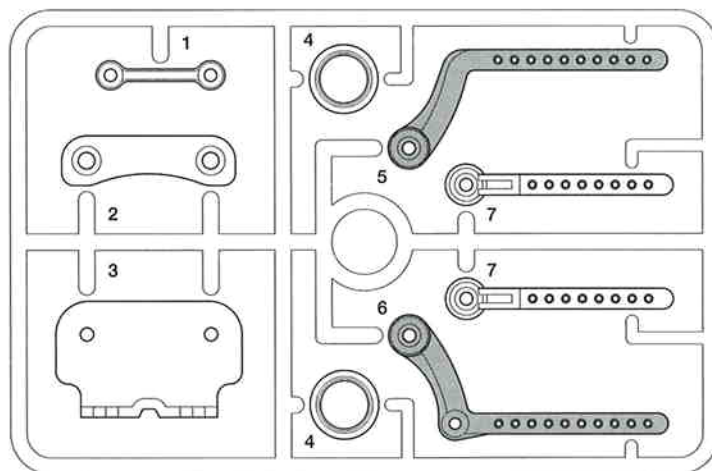


B PARTS.....×1
9005698

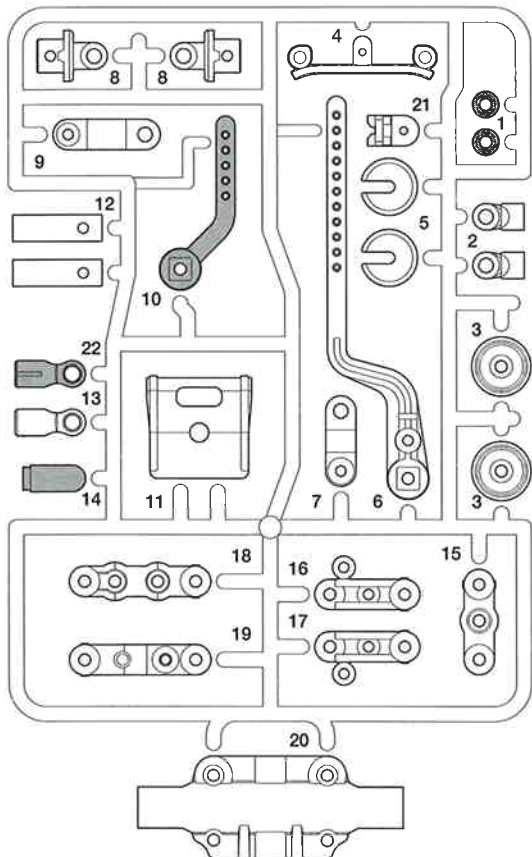


不要部品
Not used.
Nicht verwenden.
Non utilisées.

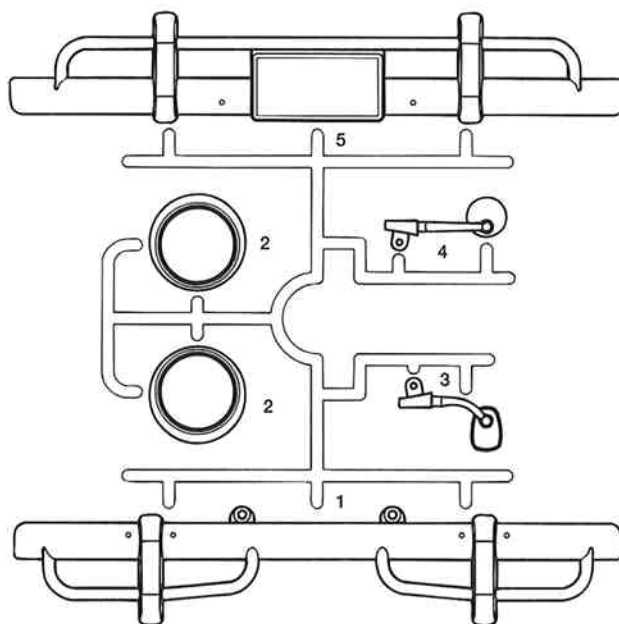
E PARTS ×1
50850



C PARTS ×2
50793



J PARTS.....×1
9005486



PARTS

不要部品
Not used.
Nicht verwenden.
Non utilisées.

ボディ.....×1
Body 1825147
Karosserie
Carrosserie

モーター.....×1
Motor 53689
Moteur

ステッカー.....×1
Sticker 9495236
Aufkleber
Autocollant

マスクシール.....×1
Masking seal 9495236
Abkleber
Cache

アンテナパイプ.....×1
Antenna pipe 6095003
Antennenrohr
Gaine d'antenne

ウレタンバンパー.....×1
Urethane bumper 6275072
Urethan-Stoßfänger
Pare-chocs en mousse

フロントタイヤ (60Dラジアルタイヤ)×2
Front tire (60D Radial Tire) 50683
Vorderreifen (60D Radialreifen)
Pneu avant (Pneu 60D Radial)

リヤタイヤ (60Dスーパーグリップラジアルタイヤ)×2
Rear tire (60D Super Grip Radial Tire) 53254
Hinterreifen (60D Super Grip Radialreifen)
Pneu arrière (Pneu 60D Super Grip Radial)

インナー スポンジ.....×4
Inner sponge 53255
Innere Schaumgummiringe
Eponge intérieure

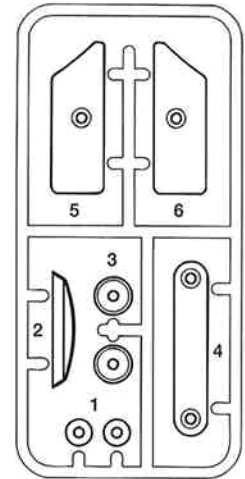
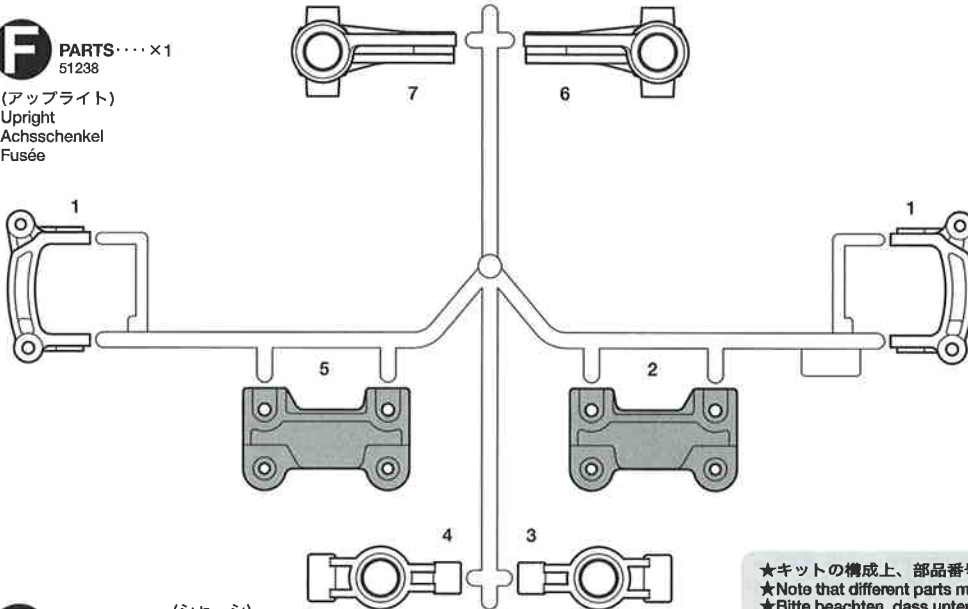
★製品改良のためキットは予告なく仕様を変更することがあります。
★Specifications are subject to change without notice.
★Technische Daten können im Zuge ohne Ankündigung verändert werden.
★Caractéristiques pouvant être modifiées sans information préalable.

★金具部品は少し多目に入っている場合があります。予備として使ってください。
★Extra screws and nuts are included. Use them as spares.
★Es liegen zusätzliche Schrauben und -muttern bei. Als Ersatzteile verwenden.
★Des vis et des écrous supplémentaires sont inclus. Les utiliser comme pièces de rechange.

H PARTS×1 9005486

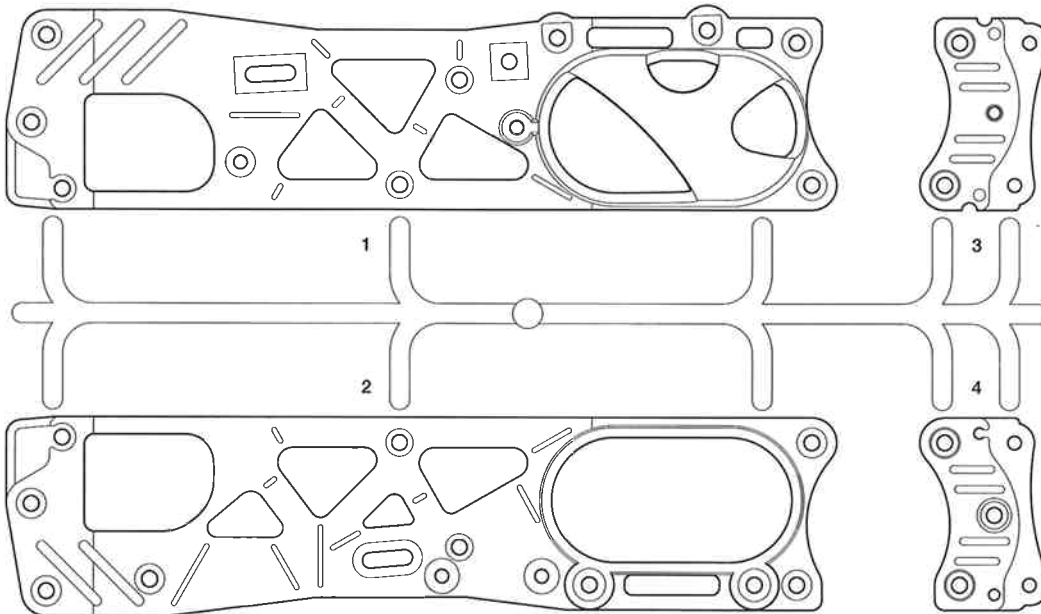
F PARTS×1 51238

(アップライト)
Upright
Achsschenkel
Fusée



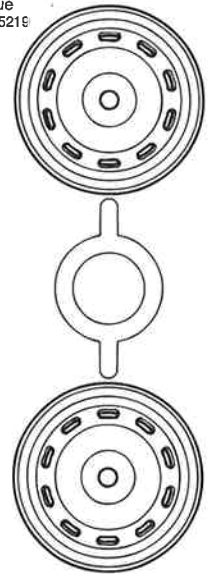
F PARTS ×1 50851

(シャーシ)
Chassis
Châssis



★キットの構成上、部品番号が重なっている場合があるのでご注意ください。
★Note that different parts may have the same number.
★Bitte beachten, dass unterschiedliche Teile die gleiche Nummer haben können.
★Noter que des pièces différentes peuvent porter le même numéro.

ホイール ×2
Wheel
Rad
Roue
933521E



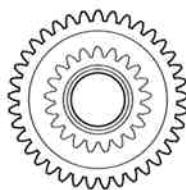
G PARTS ×1 50794



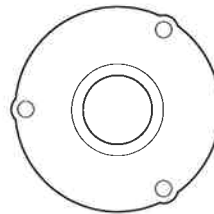
ピニオンストッパー×1
Pinion stopper
Ritzel-Anschlag
Blocage-pignon



カウンターギヤ×1
Counter gear
Vorgelege-Rad
Pignon intermédiaire



スパーギヤ×1
Spur gear
Stirnradgetriebe
Pignon intermédiaire



デフカバー×1
Differential cover
Differential-Abdeckung
Couvercle de différentiel



デフキャリア×1
Differential spur gear
Differentialrad
Couronne de différentiel

A 1~9

9400530

MA1 ×2 3×25mm丸ビス
Screw
Schraube
Vis

MA2 ×4 3×14mm段付ビス
Step screw
Paßschraube
Vis décollétée

MA3 ×9 3×10mmタッピングビス
Tapping screw
Schneidschraube
Vis taraudeuse

MA4 ×3 2×8mmタッピングビス
Tapping screw
Schneidschraube
Vis taraudeuse

MA5 ×1 3mmイモネジ
Grub screw
Madenschraube
Vis pointeau

MA6 ×2 3×46mmスクリューピン
Screw pin
Schraubzapfen
Cheville à vis

MA7 ×2 3×32mmスクリューピン
Screw pin
Schraubzapfen
Cheville à vis

MA8 9mmワッシャー
Washer
Beilagscheibe
Rondelle

MA9 1150プラベアリング
Plastic bearing
Plastik-Lager
Palier en plastique

MA10 850メタル
Metal bearing
Metall-Lager
Palier en métal

MA11 3mmOリング(黒)
O-ring (black)
O-Ring (schwarz)
Joint torique (noir)

MA12 ×1 5×40mmシャフト
Shaft
Achse
Axe

MA13 ×1 5×21mmシャフト
Shaft
Achse
Axe

MA14 ×2 9805503
ドライブシャフト
Drive shaft
Achswelle
Arbre d'entraînement

MA15 ギヤボックスジョイント(長)
Gearbox joint (long)
Getriebegehäuse-Gelenk (lang)
Accouplement de pont (long)

MA16 ギヤボックスジョイント(短)
Gearbox joint (short)
Getriebegehäuse-Gelenk (kurz)
Accouplement de pont (court)

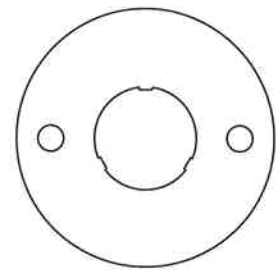
MA17 リヤホイールアクスル
Rear wheel axle
Rad-Achse hinten
Axe de roue arrière

MA18 ×1
ベベルシャフト
Star shaft
Stern-Achse
Support de satellite
50602

MA19 ベベルギヤ(大)
Large bevel gear
Kegelrad groß
Grand pignon conique

MA20 ベベルギヤ(小)
Small bevel gear
Kegelrad Klein
Petit pignon conique

MA21 ×1
17Tピニオンギヤ
17T pinion gear
17Z Motorritzel
Pignon moteur 17 dents
50354



MA22 モータープレート
Motor plate
Motor-Platte
Plaquette-moteur

MA23 1050ベアリング
Ball bearing
Kugellager
Roulement à billes

六角棒レンチ ×1
Hex wrench
Imbusschlüssel
Clé Allen
50038

十字レンチ ×1
Box wrench
Steckschlüssel
Clé à tube
50038

グリス ×1
Grease
Fett
Graisse 87025

B 10~17

9400531

MB1 ×4 3×23mm丸ビス
Screw
Schraube
Vis

MB2 ×4 キングピン
King pin
Bolzen für Arretierstück
Axe de verrouillage

MA2 ×12 3×14mm段付ビス
Step screw
Paßschraube
Vis décollétée

MA3 ×16 3×10mmタッピングビス
Tapping screw
Schneidschraube
Vis taraudeuse

MB4 ×1
ゴムパイプ
Rubber tubing
Gummirohr
Tube caoutchouc
8000072

MA6 ×2 3×46mmスクリューピン
Screw pin
Schraubzapfen
Cheville à vis

MA7 ×2 3×32mmスクリューピン
Screw pin
Schraubzapfen
Cheville à vis

MB3 ×2 フロントホイールアクスル
Front wheel axle
Rad-Achse vorne
Axe de roue avant

MB5 5mmビローボール
Ball connector
Kugelhkopf
Connecteur à rotule
50592

MA23 ×4 1050ベアリング
Ball bearing
Kugellager
Roulement à billes

MB6 ×2
スナップピン(小)
Snap pin (small)
Federstift (klein)
Epingle métallique (petite)
50197

MB7 ×2 フロントスプリング
Front coil spring
Vordere Feder
Ressort hélicoïdal avant
9805921

MB8 ×2 リヤスプリング
Rear coil spring
Hintere Feder
Ressort hélicoïdal arrière
9805826

C 19~31

9700532

MA3 ×33 3×10mmタッピングビス
Tapping screw
Schneidschraube
Vis taraudeuse

MC1 ×1 2.6×10mmタッピングビス
Tapping screw
Schneidschraube
Vis taraudeuse

MB5 ×2 5mmビローボール
Ball connector
Kugelhkopf
Connecteur à rotule

MA23 ×2 1050ベアリング
Ball bearing
Kugellager
Roulement à billes

MC2 ×4 4mmフランジロックナット
Flange lock nut
Sicherungsmutter
Ecrou nylstop à flasque

MC3 ×3 3mmワッシャー
Washer
Beilagscheibe
Rondelle

MC4 ×1
スナップピン(大)
Snap pin (large)
Federstift (groß)
Epingle métallique (grande)
50197

MB6 ×2
スナップピン(小)
Snap pin (small)
Federstift (klein)
Epingle métallique (petite)
50197

MC5 ×4 2×10mmシャフト
Shaft
Achse
Axe
50594

ナイロンバンド ×3
Nylon band
Nylonband
Collier en nylon

両面テープ ×2
Double-sided tape
Doppelklebeband
Adhésif double face

MC6 ×2 3×32mm両ネジシャフト
Threaded shaft
Gewindestange
Tige fileté

MC7 ×2 5mmアジャスター
Adjuster
Einstellstück
Chape à rotule

D 32~36

9400533

MD1 ×1 2mmワッシャー
Washer
Beilagscheibe
Rondelle

MA11 ×2 3mmOリング(黒)
O-ring (black)
O-Ring (schwarz)
Joint torique (noir)

MB6 ×6
スナップピン(小)
Snap pin (small)
Federstift (klein)
Epingle métallique (petite)

MC1 ×8 2.6×10mmタッピングビス
Tapping screw
Schneidschraube
Vis taraudeuse

両面テープ ×2
Double-sided tape
Doppelklebeband
Adhésif double face

AFTER MARKET SERVICE CARD

When purchasing Tamiya replacement parts, please take or send this form to your local Tamiya dealer so that the parts required can be correctly identified and supplied. Please note that specifications, availability and price are subject to change without notice.

PARTS CODE

1825147	Body
50849	M04 A Parts (Gear Case) (A1-A9)
9005698	B Parts (B1-B11)
50793	M03 C Parts (Sus. Arm) (C1-C22, 2 pcs.)
50850	M04 E Parts (Body Mount) (E1-E7)
50851	M04 F Parts (Chassis) (F1-F4)
51238	M-03M F Parts (Upright) (F1-F7)
50794	M03 G Parts (Gear)
Diff. Cover	x1 Spur Gear x1
Diff. Spur Gear	x1 Counter Gear x1
Pinion Stopper	x1
9005486	H & J Parts (H1-H6, J1-J5)
6275072	Urethane Bumper
9335219	Wheels (4 pcs.)
50683	M-Chassis 60D Radial Tires (Front) (2 pcs.)
53254	M-Chassis 60D Super Grip Radial Tires (Rear) (2 pcs.)
53255	M-Chassis 60D Inner Sponge, Hard (4 pcs.)
9400530	Metal Parts Bag A
9400531	Metal Parts Bag B
9400532	Metal Parts Bag C
9400533	Metal Parts Bag D
9805620	3x25mm Screw (MA1 x2)
50582	3x14mm Step Screw (MA2 x5)

KUNDENNACHBETREUUNGS-KARTE

Wenn Sie TAMIYA-Ersatzteile kaufen möchten, nehmen Sie bitte zur Unterstützung dieses Formular mit zu Ihrem örtlichen Fachhändler. Bezüglich der Angaben, der Lagerhaltung der Artikel und der Preise sind Änderungen vorbehalten.

50577	3x10mm Tapping Screw (MA3 x10)
50573	2x8mm Tapping Screw (MA4 x10)
50576	3mm Grub Screw (MA5 x10)
50038	Tool Set (Box Wrench, Hex Wrench, MA5 x4)
9805976	3x46mm Screw Pin (MA6 x4)
9805756	2x32mm Screw Pin (MA7 x4)
50602	Diff. Bevel Gear Set
9mm Washer (MA8)	x2 Star Shaft (MA18) x1
Large Bevel Gear (MA19)	x2 Small Bevel Gear (MA20) x3
2300010 *1	9mm Washer (MA8 x1)
0555015	1150 Plastic Bearing (MA9 x10)
9805185	850 Metal Bearing (MA10 x2)
9805240	3mm O-ring (MA11 x7...etc.)
3550027	5x40mm Shaft (MA12)
3555048	5x21mm Shaft (MA13)
9805503	Drive Shaft (MA14 x2)
9805368	Gear Box Joint (MA15 & MA16)
50823	TG10 Wheel Axle (Rear) (MA17 x2)
50354 *2	16T, 17T AV Pinion Gear Set (MA21...etc.)
4305125	Motor Plate (MA22)
51239	1050 Ball Bearing (MA23 x4)
9805567	3x23mm Screw (MB1 x10)
50882	TA04 King Pin Set (MB2 x4)
9805502	Front Wheel Axle (MB3 x2)

SERVICE APRES-VENTE

LISTE PIECES DETACHEES

Afin de vous permettre de vous procurer des pièces de rechange Tamiya, Amenez cette liste à votre point de vente Tamiya qui ne manquera pas de vous renseigner. Veuillez noter que les caractéristiques, disponibilité et prix peuvent changer sans avis préalable.

8000072	6x60mm Rubber Tubing (MB4)
50592	5mm Ball Connector (MB5 x10)
50197	Snap Pin Set (MB6 x5, MC4 x10)
9805921	Front Coil Spring (MB7 x2)
9805826	Rear Coil Spring (MB8 x2)
50575	2.6x10mm Tapping Screw (MC1 x5)
9805557	4mm Flange Lock Nut (MC2 x4)
50586	3mm Washer (MC3 x15)
50594	2x10mm Shaft (MC5 x10)
2500029 *1	3x32mm Threaded Shaft (MC6 x1)
50596	5mm Adjuster (MC7 x6)
9805758	2mm Washer (MD1 x5)
50171	Heat Resistant Double-Sided Tape
50595	Nylon Band w/Metal Hook (10 pcs.)
87025	Ceramic Grease
45029	ESC TEU-101BK
Instructions	x1 ESC (TEU-101BK) x1
53689	540-J Motor
6095003	Antenna Pipe (30cm)
9495236	Sticker & Masking Seal
1050579	Instructions

*1 Requires 2 sets for one car.
*2 Only 17T, 19T and 21T can be used.

TAMIYA SPARE PARTS & HOP-UP OPTIONS

Tamiya offers Spare Parts & Hop-Up Options for improved performance at the track. Visit your local Tamiya dealer for assistance. Please note that specifications, availability and price are subject to change without notice.

ITEM No.	
50355 *2	18T, 19T AV Pinion Gear Set
50356 *2	20T, 21T AV Pinion Gear Set
50519	C.V.A. Mini Shock Unit Set II
50684	M-Chassis 60D M-Grip Radial Tires (2 pcs.)
50686	M-Chassis 60D Inner Sponge Set (4 pcs.)
50746	C.V.A. Super Mini Shock Unit Set
53008	1150 Sealed Ball Bearing Set (4 pcs.)
53029	1150 Sealed Ball Bearing Set (2 pcs.)
53030	850 Sealed Ball Bearing Set (4 pcs.)
53056	Pin Type Wheel Adapter

TAMIYA ERSATZTEILE & HOP-UP-TEILE

Für bessere Fahrleistung auf der Piste bietet Tamiya Ersatzteile und Hop-Up-Teile an. Besuchen Sie Ihren örtlichen Fachhändler, er wird Ihnen helfen. Bezüglich der Angaben, der Lagerhaltung der Artikel und der Preise sind Änderungen vorbehalten.

53068	RS-540 Sport-Tuned Motor
53070	Manta Ray Ball Diff. Set
53155	Low Friction Aluminum Damper Set
53163	On-Road Tuned Spring Set
53218	1/10 Touring Car Hard Joint Cup Set (for Gear Diff.)
53267	TA03 Ball Diff. Set
53280	TA03 Super Low Friction Damper Set
53301	TL01 Stainless Steel Suspension Shaft Set
53333	Touring Car Tuned Spring (Short)
53339	CA Cement (for Rubber Tires)
53340	M-Chassis 60D Reinforced Tires Type-A (2 pcs.)

PIECES DETACHEES ET OPTIONNELLES

Tamiya propose des pièces détachées et pièces optionnelles pour améliorer les performances sur la piste. Rendez vous chez votre détaillant habituel pour tous renseignements. Veuillez noter que les caractéristiques, disponibilités et prix peuvent changer sans avis préalable.

53346	TL01/M03 Quick Release Battery Holder
53351	Aluminum Reinforced Tape
53389	M04 Aluminum Motor Heat Sink
53390	M03/M04 Hollow Carbon Gear Shaft
53439	Anti-Wear Grease
53448	4mm Hard Lock-Nut & Spacer Set
53527	3x32mm Titanium Turnbuckle Shafts (2 pcs.)
53569	Clamp Type Aluminum Wheel Hub (6mm Thick)
53585	3mm Shim Set
53587	5mm Shim Set
53597	M03 Assembly Universal Shaft Set (2 pcs.)

部品請求について

★部品をなくしたり、こわした方は、このステッカーが貼られたカスタマーサービス取次店でご注文いただけます。また、当社カスタマーサービスに直接ご注文する場合は、右記の方法でご注文することができます。詳しくは右記をお読みいただくか、当社カスタマーサービスまでお問い合わせください。



①《現金書留のご利用法》

下のカードにあなたの氏名、住所、郵便番号、電話番号をしっかりと記入してください。必要部品を○でかきこみ、代金を現金書留または、定額小為替(100円以下は切手可)と一緒に申し込んでください。

②《郵便振替のご利用法》

郵便局の払込用紙の通信欄に下のカードを参考にITEM番号、スケール、製品名、部品名、数量を必ずご記入ください。振込住所欄には電話番号もお書きください、口座番号・00810-9-1118、加入者名・田宮模型でお振込みください。この時の振込手数料等はお客様負担になります。

③《電話でのご注文もご利用いただけます》

パーツ代金に加えて代引き手数料(315円)をご負担いただければ、代金着払いにより電話でのご注文も承ります。

④《タミヤカード》

タミヤカードを利用されますと部品の入手が早く簡単です。詳しくは、カスタマーサービスまでお問い合わせください。《お問い合わせ番号》

静岡 054-283-0003

東京 03-3899-3765 (静岡へ自動転送)

営業時間/平日(月～金曜日)▶8:00～20:00
土、日、祝日▶8:00～17:00



TAMIYA
株式会社タミヤ
〒422-8610 静岡県駿河区原田原3-7

VOLKSWAGEN BEETLE M-04L CHASSIS

1/10 電動RCレーシングカー フォルクスワーゲン ビートル M-04Lシャーシ(軽量アップライト仕様)

ボディ	2,300円	1825147
Bパーツ	450円	9005698
H・Jパーツ	1,400円	9005486
ウレタンバンパー	400円	6275072
ホイール(4本)	1,000円	9335219
袋詰A	1,600円	9400530
ドライブシャフト(2本)	460円	9805503
ギヤボックスジョイント長・短(各1本)	520円	9805368
モータープレート	120円	4305125
1150プラベアリング(10個)	270円	0555015
850メタル(2個)	120円	9805185
5x40mmシャフト(1本)	180円	3550027
5x21mmシャフト(1本)	160円	3555048
3x46mmスクリューピン(4本)	200円	9805976
3x32mmスクリューピン(4本)	180円	9805756
3x25mm丸ビス(2本)	160円	9805620
9mmワッシャー(1枚)	120円	2300010
3mmワッシャー(7個)	120円	9805240
袋詰B	950円	9400531
フロントホイールアクスル(2個)	360円	9805502
フロントスプリング(2本)	270円	9805921
リアスプリング(2本)	270円	9805826
ゴムパイプ(1本)	170円	8000072
3x23mm丸ビス(10本)	160円	9805567
袋詰C	180円	9400532
3x32mm両ネジシャフト(1本)	120円	2500029
4mmフランジロックナット(4個)	180円	9805557
袋詰D	290円	9400533
2mmワッシャー(5個)	200円	9805758
アンテナパイプ(30cm)	270円	6095003
ステッカー・マスクシール	540円	9495236
説明図	600円	1050579

この他にも修理や整備のためのRCスベアパーツが発売されています。お近くの模型店店頭、または当社カスタマーサービスでお買い求めください。

送料

モーター	1,200円・240円	OP.689
Aパーツ	750円・390円	SP.849
Cパーツ(2枚)	900円・390円	SP.793
Eパーツ	350円・240円	SP.850
Fパーツ(シャーシ)	500円・390円	SP.851
Fパーツ(アップライト)	700円・270円	SP.1238
Gパーツ	400円・140円	SP.794
フロントタイヤ(2本)	500円・240円	SP.683
リヤタイヤ(2本)	850円・240円	OP.254
インナーズボンジ(4本)	250円・120円	OP.255
十字レンチ、六角レンチ、3mmイモネジ(4個)	200円・120円	SP.38
耐熱両面テープ	300円・120円	SP.171
スズッピン大(10個)、小(5個)	200円・90円	SP.197
17Tビニオンギヤ	350円・120円	SP.354
2x8mmタッピングビス(10本)	100円・80円	SP.573
2.6x10mmタッピングビス(5本)	100円・80円	SP.575
3mmイモネジ(10個)	200円・80円	SP.576
3x10mmタッピングビス(10本)	100円・80円	SP.577
3x14mm段付ビス(5本)	100円・80円	SP.582
3mmワッシャー(15枚)	100円・80円	SP.586
5mmピローボール(10個)	300円・80円	SP.592
2x10mmステンレスシャフト(10本)	150円・80円	SP.594
ナイロンバンド(10本)	150円・80円	SP.595
5mmアジャスター(6個)	150円・90円	SP.596
ベベルギヤ小(3個)、ベベルギヤ大(2個)、ベベルシャフト(1個)、9mmワッシャー(2枚)	300円・90円	SP.602
リヤホイールアクスル(2本)	450円・120円	SP.823
キングピン(4本)	150円・90円	SP.882
1050ボールベアリング(4個)	500円・120円	SP.1239
セラミックグリス	400円・140円	87025

性能アップのためのオプションパーツも揃って、さらに高性能なマシンに仕上げることも可能です。

OP.NO.	送料
267 TA03・ボールテフ	2,000円・240円
280 TA03・スーパーローフリクションダンパー	4,500円・240円
284 アルミ5mmピローボール(10個入り)	600円・90円
301 TL01・ステンレスサスシャフト	400円・90円
333 ツーリングカースプリング(ショート)	800円・140円
338 RCタイヤ接着アダプター	1,000円・240円
339 ゴムタイヤ用瞬間接着剤	450円・140円

346 TL01/M03クイックバッテリーホルダー	600円・140円
351 アルミグラスメッシュテープ	400円・240円
389 M04・アルミモーターヒートシンク	1,200円・120円
390 M03/M04カーボン中空ギヤシャフト	500円・120円
417 ゴムタイヤ接着プライマー(接着表面処理剤)	1,300円・240円
439 アンチウェアグリス(3g)	1,100円・120円
448 4mmハードロックナット(スプーサー付き)	700円・120円
469 プロテクションシール(シャーシ・ボディ用)	800円・200円
527 3x32mmチタンターンバックルシャフト(2本)	1,100円・90円
569 クランプ式アルミホイールハブ(6mm厚)	1,500円・120円
585 3mmシムセット(3種・各10枚)	400円・90円
587 5mmシムセット(3種・各10枚)	400円・90円
597 M03・アッセンブリーユニバーサルシャフト	2,000円・140円

《送料について》送料が表示されている部品は、送料が別に必要です。部品を2個以上ご注文の場合、最も高い送料(1個分)だけで結構です。部品の合計が5,000円を超える場合、送料はサービスとなります。

★パーツの価格は予告なく変更となる場合があります。
For Japanese use only! ITEM 58383

住所

電話 () -

氏名