

R/C BODY PARTS SET

FERRARI FXX



No.1259-RCスベアボディセット
フェラーリ FXX



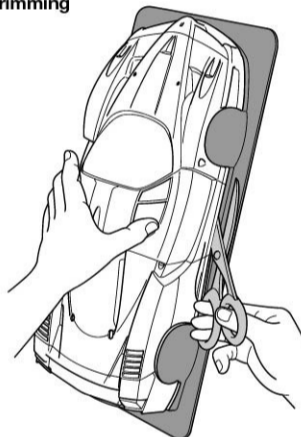
⚠ 注意

- このキットは組み立てモデルです。作る前にならず説明書を最後までお読みください。また、小学生などの低年齢の方が組み立てるときは、保護者の方もお読みください。
- 工具の使用には十分注意してください。特にニッパーやナイフなど刃物によるケガや事故に注意してください。
- 接着剤や塗料は、使用する前にそれぞれの注意書きをよく読み、指示に従って正しく使用してください。また、使用ときは室内の換気に十分注意してください。
- 小さなお子様のいる場所での作業はしないでください。工具にさわったり、小さなパーツの飲み込みや、ビニール袋をかぶっての窒息など危険な状況が考えられます。フラクずもきちんとかたづけしてください。

⚠ CAUTION

- Read carefully and fully understand the instructions before commencing assembly.
- When assembling this kit, tools including knives are used. Extra care should be taken to avoid personal injury.
- Read and follow the instructions supplied with paints and/or cement, if used (not included in kit).
- Keep out of reach of small children. Children must not be allowed to put any parts in their mouths, or pull vinyl bag over their heads.

《ボディの切り取り》
Trimming



- ★ハサミやカッターナイフで切り取ります。
- ★Cut off using scissors or a modeling knife.

《塗装する前に》
Preparing body for painting



- ★塗装前に中性洗剤で油気をおとします。水洗いをし洗剤分を洗い流して乾かしてください。
- ★Wash the body thoroughly with detergent in order to remove any oil, then rinse well and allow to air dry.

- のマークは塗装指示のマークです。ボディの塗装にはポリカーボネート用塗料をお使い内側から塗装してください。

- This mark denotes numbers for Tamiya Paint colors. Paint body from inside using polycarbonate paints.

《ポリカーボネート用タミヤカラー》
TAMIYA POLYCARBONATE PAINTS

PS-34 ● ブライトレッド / Bright red

《プラスチック用タミヤカラー》
TAMIYA PLASTIC PAINTS

TS-49 ● ブライトレッド / Bright red

X-11 ● クロームシルバー / Chrome silver

X-18 ● セミグロスブラック / Semi gloss black

0806 ©2006 TAMIYA

1 《ボディの切り取り》
Trimming

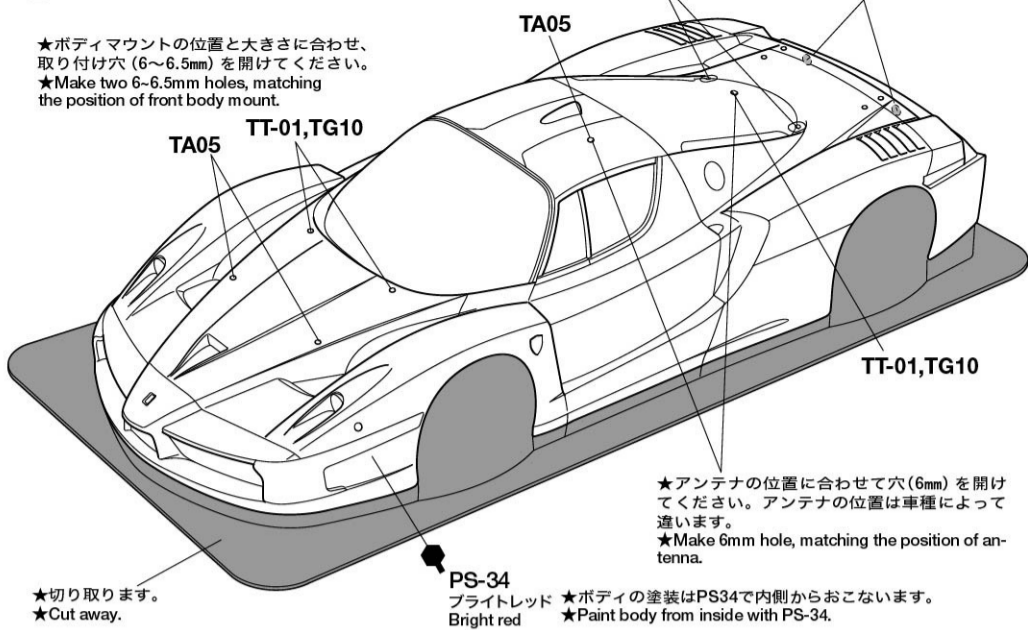
- ★ボディマウントの位置と大きさに合わせ、取り付け穴 (6~6.5mm) を開けてください。
- ★Make two 6-6.5mm holes, matching the position of front body mount.

★ボディマウント用穴 (6~6.5mm)

★Make two 6-6.5mm holes for rear body mount.

★ウイング用の穴を6.5mmで開けます。

★Make 6.5mm holes.



- ★切り取ります。
- ★Cut away.

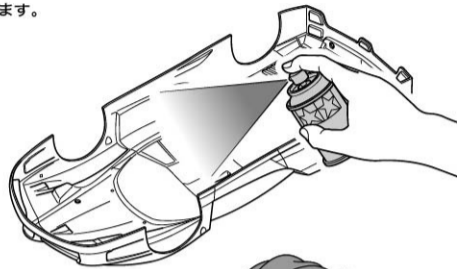
- ★ボディの塗装はポリカーボネート塗料でおこないます。
- ★Paint body using polycarbonate paints.

- ★アンテナの位置に合わせて穴 (6mm) を開けてください。アンテナの位置は車種によって異なります。
- ★Make 6mm hole, matching the position of antenna.

- ★ボディの塗装はPS34で内側からおこないます。
- ★Paint body from inside with PS-34.

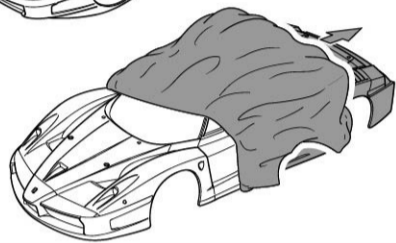
①

- ★スプレー塗装をするときはボディから30cm位はなし、一度に塗らず、数回にわけて塗るとよいでしょう。
- ★Apply thin layer of spray paint 2-3 times keeping 30cm distance from body.

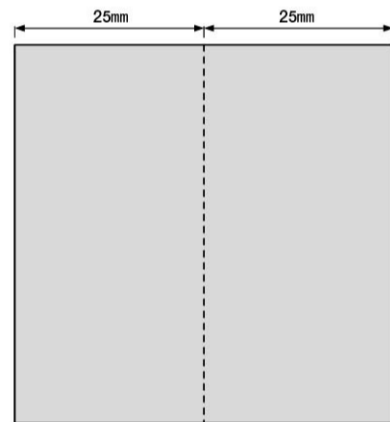
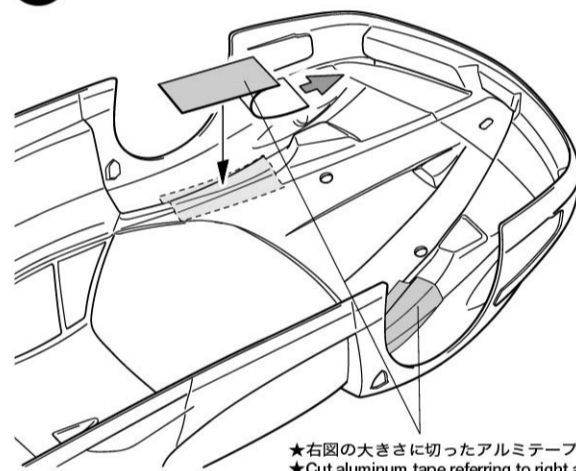


②

- ★塗装が乾いたらボディの保護フィルムをはがします。保護フィルムをはがし忘れるとボディが美しく仕上がらないばかりでなく、ステッカーを保護フィルムの上から貼ることになるので、塗装が乾いたら必ず保護フィルムをはがしてください。
- ★To achieve beautiful finish and keep from applying stickers on protective film, make sure to remove film after painting.



2 《アルミテープの取り付け》
Aluminum tape

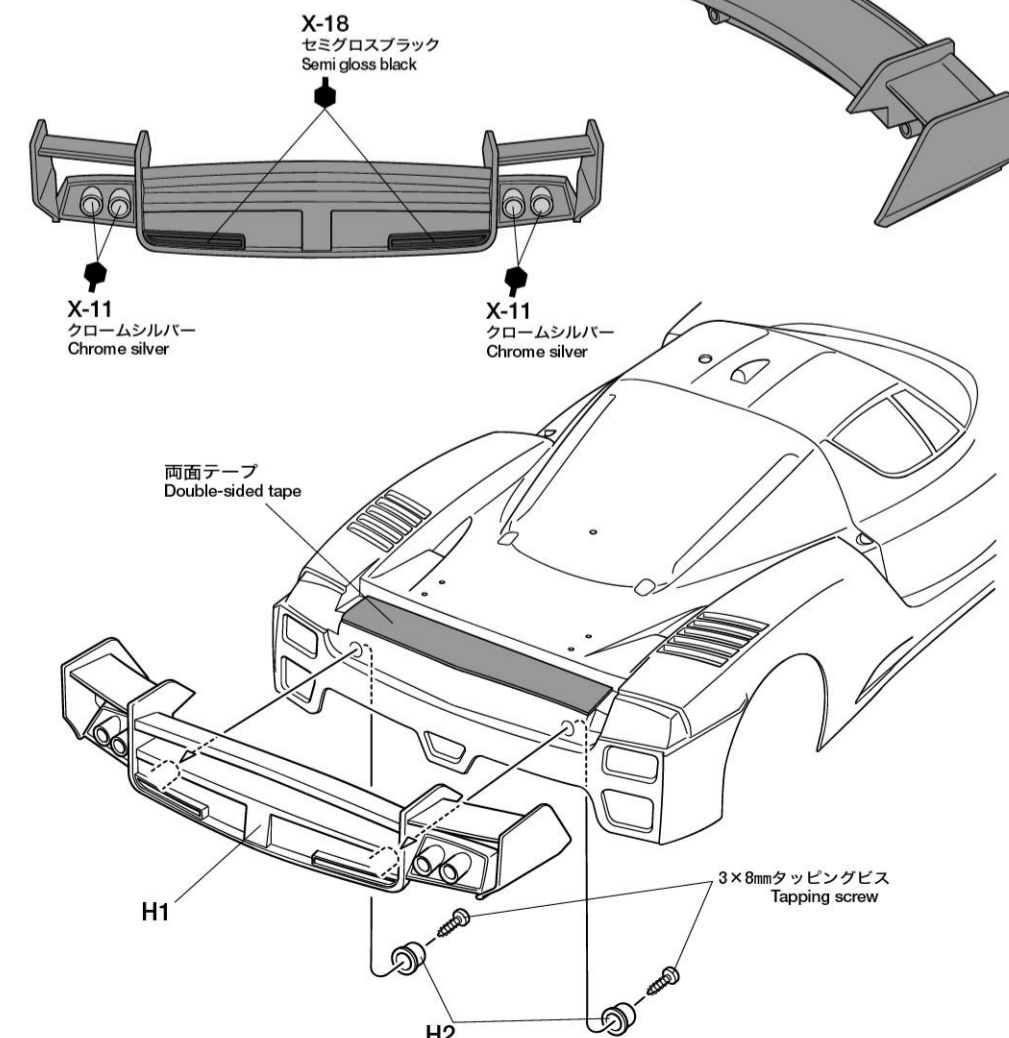


- ★アルミテープを半分カットします。
- ★Cut aluminum tape into half size.

- ★右図の大きさに切ったアルミテープを図の位置に貼ります。
- ★Cut aluminum tape referring to right and apply as shown.

3 《ウイングの塗装と取り付け》
Painting and attaching rear wing

- ★ウイングの塗装はプラスチック用塗料でおこないます。
- ★Paint rear wing with plastic paints.



《H1》

TS-49
ブライトレッド
Bright red

X-18
セミグロスブラック
Semi gloss black

X-11
クロームシルバー
Chrome silver

X-11
クロームシルバー
Chrome silver

両面テープ
Double-sided tape

3×8mm タッピングビス
Tapping screw

《ステッカーの貼り方》

- ①ステッカー一部分は切り抜かれています(抜き刃加工)ので、カットラインより少し大きめに、台紙ごと切り抜きます。また、指定されているもの以外は番号順に切り取ります。まわりの余分な部分は、はがして取り除きます。※(56)は切り抜かれていません。
- ②ステッカーの端の部分を少しはがして台紙を切り取ります。台紙はつけたまま、指定された位置にあわせてステッカーを貼ります。
- ③残った台紙を少しずつはがしながら、場所がずれたり、ステッカーの中に気泡が残らないように注意して貼っていきます。台紙は一度に全部はがさないでください。しわがでたり気泡が残る原因になります。

Stickers

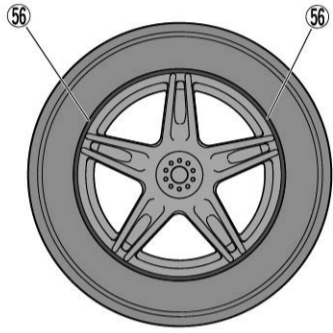
- ① Stickers have been pre-cut. Cut out each sticker in numbered order allowing a slight border. Peel off surrounding border.
- ② Peel away the end of lining slightly and place the sticker in position on the body.
- ③ Remove the lining slowly. Be careful not to move the sticker out of position and not to leave air bubbles under the sticker.

《ホイールのマーキング》

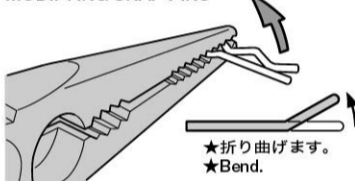
フェラーリ FXX 専用ホイールお使いの方は図の位置にステッカーを貼ります。ステッカーは切り抜かれていないのではさみで丁寧に切り抜いてください。

《Wheel markings》

When using with Ferrari FXX Wheels, cut stickers using scissors and apply as shown. Note that wheel stickers are not pre-cut.



《スナップピンの折り曲げ》
MODIFYING SNAP PINS



- ★ボディをとめるスナップピンは折り曲げて使います。
- ★Bend snap pins as shown.

PARTS

- ボディ.....×1
Body
 - H部品.....×1
H Parts
 - ステッカー.....×1
Sticker
 - アルミテープ.....×1
Aluminum tape
 - 両面テープ.....×1
Double-sided tape
 - 《金具袋詰》
METAL PARTS BAG
 - 3×8mmタッピングビス.....×2
Tapping screw
 - 6mmスナップピン.....×8
Snap pin
- ★部品を紛失したり、破損された方は、別紙に製品名、必要部品、ITEM番号をご確認のうえ当社カスタマーサービスまでお申し込みください。
- ボディ.....2,550円 1825454
 - Hパーツ.....780円 9005824
 - ステッカー.....900円 9495497

AFTER MARKET SERVICE CARD

When purchasing Tamiya replacement parts, please take or send this form to your local Tamiya dealer so that the parts required can be correctly identified and supplied. Please note that specifications, availability and price are subject to change without notice.

Parts code	ITEM 51259
1825454.....	Body
9005824.....	H Parts
9495497.....	Sticker

万一不良部品、不足部品などありました場合には、当社カスタマーサービスまでご連絡ください。

《お問い合わせ番号》

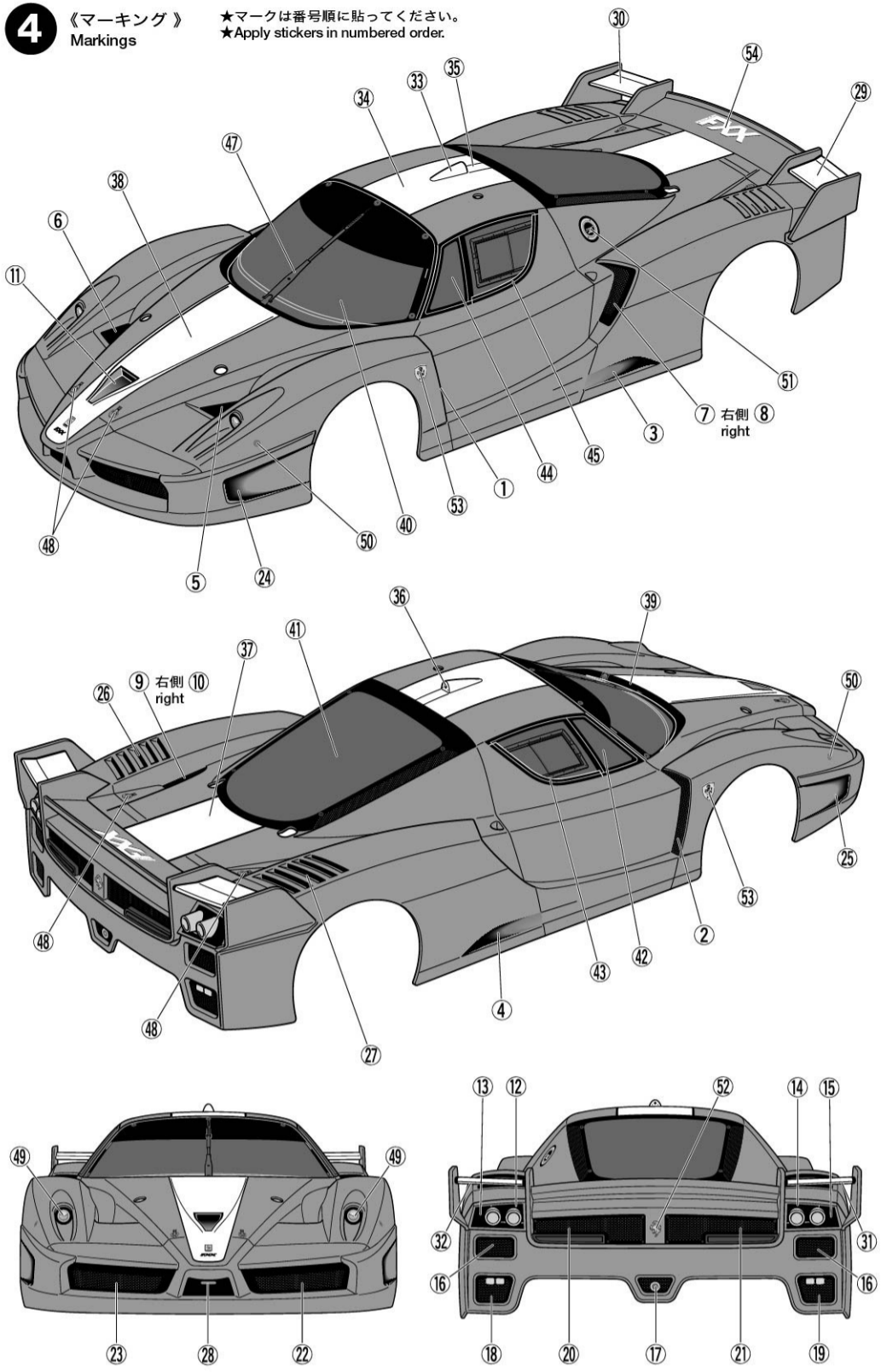
静岡 054-283-0003
東京 03-3899-3765 (静岡へ自動転送)
営業時間
平日(月~金曜日) ▶8:00~20:00
土、日、祝日 ▶8:00~17:00

タミヤインターネット
ホームページアドレス
www.tamiya.com



4 《マーキング》
Markings

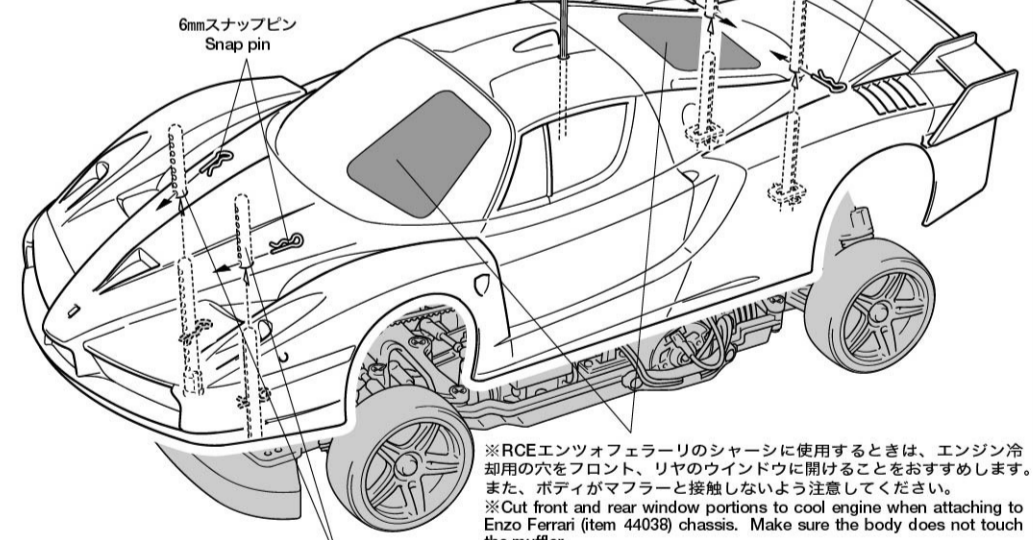
- ★マークは番号順に貼ってください。
- ★Apply stickers in numbered order.



5 《ボディの取り付け》
Attaching body

- ※ショートホイールベース車は除く
- ※Except short wheel base chassis.

※ボディからとび出たボディマウントは好みに応じて切り取ります。



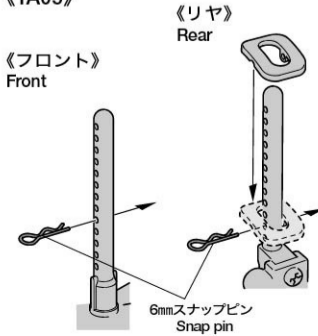
- ★TA05またはボディにスナップピンが当たるシャーシの場合はボディの形に合わせて、ボディマウントの角度を変えてスナップピンがボディに当たらないようにします。TA-05の場合フロントのボディマウントの角度を図のように変えて取り付けます。
- ★When using with TA05 chassis (or chassis with snap pins touching to body), alter body mount angle and make sure snap pins do not touch body. For TA05 chassis, attach snap pins to front body mounts as shown.

- ★連続走行はモーターを傷めます。バッテリー1本分走行させたら、モーターを休ませましょう。
- ★Avoid continuous running. Allow the motor to cool after each battery run.

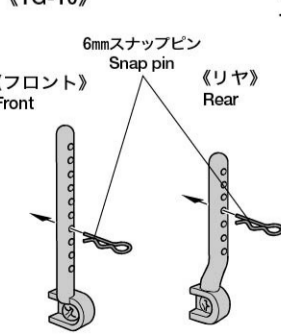
《使用可能シャーシへの取り付け》

When using with usable chassis

《TA05》



《TG-10》



《TT-01, TT-01R, TT-01D》

