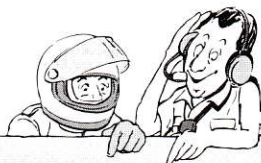


# ESSO Ultraflo Supra



## (TT-01) FINISHED BODY

### 1/10 電動4WD R/Cレーシングカー エッソ ウルトラフロー スープラ (TT-01) 完成ボディ仕様



※ボディは塗装、組み立て済み、完成ボディです。右図を参考にボディマウントのスナップピン位置にとめ、取り付けてください。

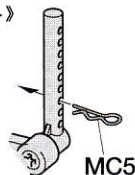
※Body shell comes fully painted with all markings pre-applied. Attach the body referring to the right.

※Die Karosserie ist fertig lackiert und alle Markierungen sind angebracht. Befestigen Sie die Karosserie unter Beachtung des rechts Stehenden.

※La carrosserie est livrée entièrement peinte avec tous les marquages apposés. Fixer la carrosserie en se référant à droite.

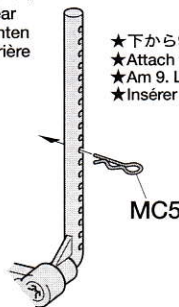
《ボディの取り付け》  
Attaching body  
Aufsetzen der Karosserie  
Fixation de la carrosserie

《フロント》  
Front  
Vorne  
Avant



- ★下から3番目の穴に入れます。
- ★Attach to 3rd hole from bottom.
- ★Am 3. Loch von unten befestigen.
- ★Insérer dans le 3<sup>ème</sup> trou en partant du bas.

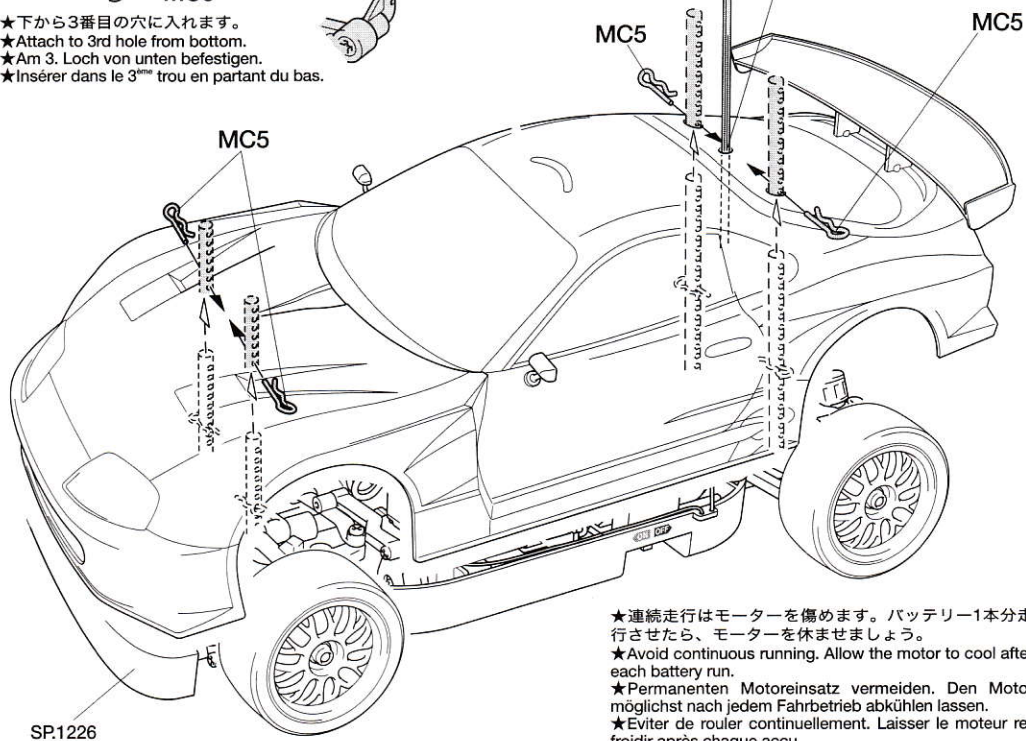
《リア》  
Rear  
Hinten  
Arrière



- ★下から9番目の穴に入れます。
- ★Attach to 9th hole from bottom.
- ★Am 9. Loch von unten befestigen.
- ★Insérer dans le 9<sup>ème</sup> trou en partant du bas.

※ボディからとび出たボディマウントは好みに応じて切り取ります。

- ★アンテナパイプを通します。
- ★Pass antenna.
- ★Antennenrohr durchführen.
- ★Passer l'antenne.

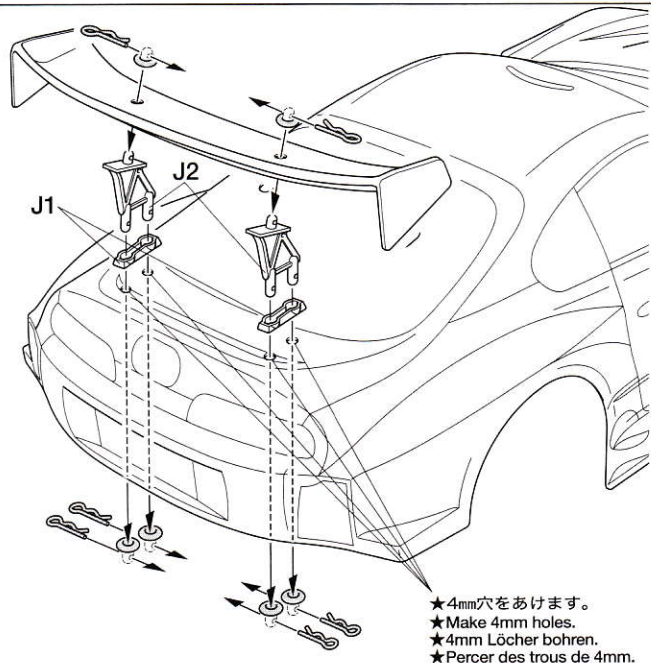
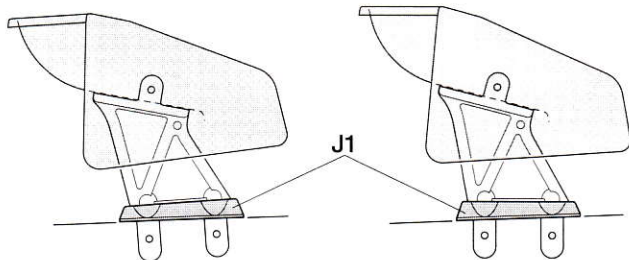


- ★連続走行はモーターを傷めます。バッテリー1本分走行させたら、モーターを休ませましょう。
- ★Avoid continuous running. Allow the motor to cool after each battery run.
- ★Permanenter Motoreinsatz vermeiden. Den Motor möglichst nach jedem Fahrbetrieb abkühlen lassen.
- ★Eviter de rouler continuellement. Laisser le moteur refroidir après chaque accu.

## OPTIONS

《リアウイング》 ★別売のOP.470軽量ウイングセットなどを取り付けることによって強力なダウンフォースを得ることが出来ます。RCレースなどのときに使用してください。  
Rear wing  
Hinterer Spoiler  
Aileron arrière  
★Lightweight Wing Set (ITEM 53470 / separately available) helps to create down force. Attach it for R/C racing and such.  
★Das Leichtflügel-Set (ARTIKEL 53470 / getrennt erhältlich) bietet zusätzlichen Anpressdruck. Für RC-Rennen und Ähnliches anzubringen.  
★L'aileron allégé (53470 / disponible séparément) accroît l'appui au sol. L'utiliser pour la compétition R/C.

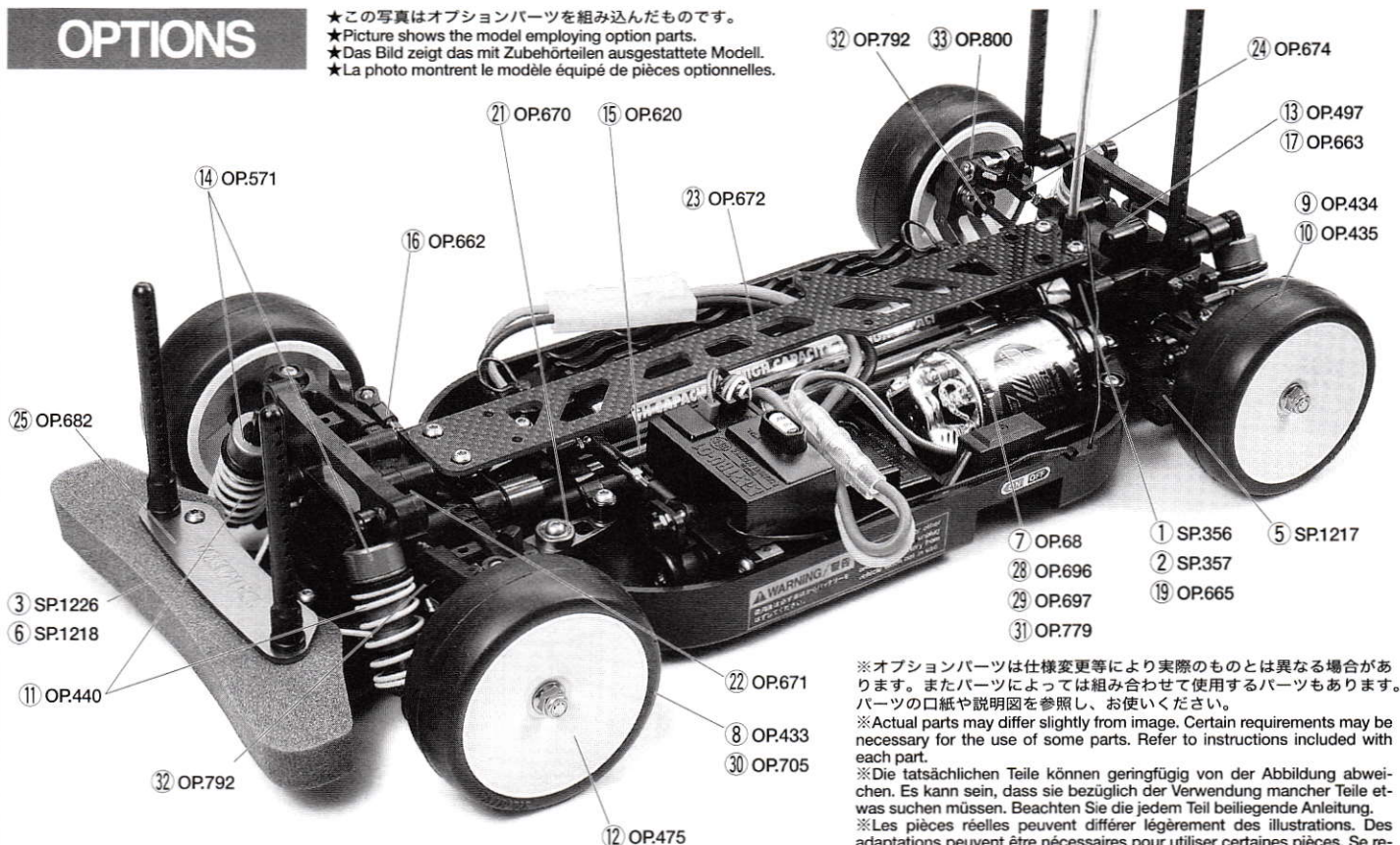
《ウイングのセッティング》 ★J1の前後の向きを替えることにより、ウイングの角度を調整できます。  
Rear wing setting  
Befestigung des hinteren Spoilers  
Réglage de l'aileron arrière  
★By changing direction of J1, angle of wing can be adjusted.  
★Den Anstellwinkel des Heckflügels gemäß Abbildung einrichten.  
★Régler l'incidence de l'aileron comme montré. Noter le sens de J1.



- ★4mm穴をあけます。
- ★Make 4mm holes.
- ★4mm Löcher bohren.
- ★Percer des trous de 4mm.

# OPTIONS

★この写真はオプションパーツを組み込んだものです。  
 ★Picture shows the model employing option parts.  
 ★Das Bild zeigt das mit Zubehörteilen ausgestattete Modell.  
 ★La photo montre le modèle équipé de pièces optionnelles.



- ① SP.356 20T, 21T AVビニオンセット  
50356 20T, 21T Pinion Gear Set
- ② SP.357 22T, 23T AVビニオンセット  
50357 22T, 23T Pinion Gear Set
- ③ SP.1226 ウレタンバンパーL (TT-01・TGS)  
51226 Urethane Bumper L (TT-01, TGS)
- ④ SP.1023 ミディアムナローレーシングラジアルタイヤ  
51023 Medium-Narrow Racing Radial Tires
- ⑤ SP.1217 TT-01D B部品 (サスアーム)  
51217 TT-01D B Parts (Suspension Arm)
- ⑥ SP.1218 TT-01Dウレタンバンパー  
51218 TT-01D Urethane Bumper
- ⑦ OP.68 RS-540 スポーツチューンモーター  
53068 RS-540 Sport-Tuned Motor
- ⑧ OP.433 ファイバーモールドタイヤミディアム・ナロータイプA  
53433 Medium-Narrow Tires Type A
- ⑨ OP.434 モールドインナーミディアム・ナローソフト  
53434 Medium-Narrow Soft Inner (1 Pair)
- ⑩ OP.435 モールドインナーミディアム・ナローハード  
53435 Medium-Narrow Hard Inner (1 Pair)
- ⑪ OP.440 オンロード仕様ハードスプリング  
53440 On-Road Tuned Hard Spring Set
- ⑫ OP.475 ミディアム・ナローディッシュホイール白4本 (オフセット0)  
53475 Medium-Narrow White Dish Wheels (Offset 0)

- ⑬ OP.497 TT-01フルベアリングセット  
53497 TT-01 Ball Bearing Set
- ⑭ OP.571 TRFダンパーセット (4本入り)  
53571 TRF Damper Set (Fluorine Coated, 4 pcs.)
- ⑮ OP.620 TT-01アルミプロペラシャフト  
53620 TT-01 Aluminum Propeller Shaft
- ⑯ OP.662 TT-01 ターンバックルタイロッドセット  
53662 TT-01 Turnbuckle Tie-Rod Set
- ⑰ OP.663 ボールデフセット (TT-01・TGS)  
53663 Ball Differential Set (TT-01, TGS)  
※OP.792と併用するときはOP.806をお使いください。  
※Always use with 53806 when installing 53792.
- ⑱ OP.664 TT-01 アルミモーターヒートシンク  
53664 TT-01 Aluminum Motor Heat Sink
- ⑲ OP.665 TT-01 スーパーギヤ (55T/58T)  
53665 TT-01 Spur Gear Set (55T/58T)
- ⑳ OP.666 TT-01 メタルモーターマウント  
53666 TT01 Metal Motor Mount
- ㉑ OP.670 TT-01アルミレーシングステアセット  
53670 TT-01 Aluminum Racing Steering Set
- ㉒ OP.671 TT-01フロントワンウェイユニット  
53671 TT-01 Front One-way Unit  
※OP.792と併用するときはOP.590をお使いください。  
※Always use with 53590 when installing 53792.

- ㉓ OP.672 TT-01カーボンアッパーフレーム  
53672 TT-01 Carbon Upper Frame
- ㉔ OP.674 アジャスタブルアッパーアームセット (TT-01・TGS)  
53674 Adjustable Upper Arm Set (TT-01, TGS)
- ㉕ OP.682 アルミバンパー止り (TT-01・TGS)  
53682 Aluminum Bumper Stopper (TT-01, TGS)
- ㉖ OP.694 TT-01スタビライザー (フロント)  
53694 TT-01 Stabilizer Set (Front)
- ㉗ OP.695 TT-01スタビライザー (リア)  
53695 TT-01 Stabilizer Set (Rear)
- ㉘ OP.696 スーパーストック TZモーター  
53696 Super Stock Motor TZ
- ㉙ OP.697 スーパーストック RZモーター  
53697 Super Stock Motor RZ
- ㉚ OP.705 ファイバーモールドタイヤB3 (24mm幅・4本)  
53705 Reinforced Tires Type B3 (24mm width, 4 pcs.)
- ㉛ OP.779 GTチューンモーター  
53779 GT-Tuned Motor (25T)
- ㉜ OP.792 アッセンブリユニバーサル (TT-01, TA04)  
53792 Assembly Universal Shaft (TT-01, TA04)  
※OP.790と併用してください。  
※Use with 53790.
- ㉝ OP.800 アルミトインリヤアップライト (TT-01, TGS)  
53800 Aluminum Toe-In R Uprights (TT-01, TGS)

※オプションパーツは仕様変更等により実際のものとは異なる場合があります。またパーツによっては組み合わせる使用のパーツもあります。パーツの口紙や説明図を参照し、お使いください。

※Actual parts may differ slightly from image. Certain requirements may be necessary for the use of some parts. Refer to instructions included with each part.

※Die tatsächlichen Teile können geringfügig von der Abbildung abweichen. Es kann sein, dass sie bezüglich der Verwendung mancher Teile etwas suchen müssen. Beachten Sie die jedem Teil beiliegende Anleitung.

※Les pièces réelles peuvent différer légèrement des illustrations. Des adaptations peuvent être nécessaires pour utiliser certaines pièces. Se reporter aux instructions fournies avec chaque pièce.

## AFTER MARKET SERVICE CARD

When purchasing Tamiya replacement parts, please take or send this form to your local Tamiya dealer so that the parts required can be correctly identified and supplied. Please note that specifications, availability and price are subject to change without notice.

Parts code ITEM 58359  
 51225・1/10 ESSO Ultraflo Supra Body Parts Set (Finished)  
 1825388.....Body (Transparent)  
 9005793.....H Parts  
 51226.....Urethane Bumper L  
 9805240.....3mm O-ring (Black, 7 pcs.)  
 50197.....Snap Pin Set (Large x10, Small x5)  
 9495478.....Sticker (a & b)

★部品を紛失したり、破損なさった方は、別紙に製品名、必要部品、ITEM番号を記入して、代金を現金書留又は定額為替にて当社カスタマーサービスまでお申し込みください。

《電話でのご注文もご利用いただけます》  
 パーツ代金に加えて代引き手数料(315円)をご負担いただければ、代金着払いにより電話でのご注文も承ります。

ボディ (塗装・ステッカー貼り済み) 4,200円・送料610円 SP.1225  
 ボディ (透明) 2,550円 1825388  
 Hパーツ 750円 9005793  
 ウレタンバンパーL 250円・送料140円 SP.1226  
 3mm オリング (黒・7個) 120円 9805240  
 スナップピン大 (10個)、小 (5個) 200円・送料90円 SP.197  
 ステッカー (a、b) 1,100円 9495478

《お問い合わせ番号》 静岡 054-283-0003

東京 03-3899-3765 (静岡へ自動転送)

営業時間 平日 (月～金曜日) ▶8:00～20:00  
 土、日、祝日 ▶8:00～17:00



●タミヤのホームページには豊富な情報が満載です。ぜひご覧ください。

[www.tamiya.com](http://www.tamiya.com)

**TAMIYA**  
 株式会社タミヤ  
 〒422-8610 静岡県静岡市駿河区恵田原3-7  
 58359 ESSO Ultraflo Supra (TT-01) (1050481)