

ITEM 58356

FERRARI F40

1/10th SCALE HIGH PERFORMANCE RADIO CONTROL RACING CAR 1/10電動ラジオコントロールカー フェラーレ F40

★ ★ TAMMIYA
TAMIYA, INC.

0991 © 1991 TAMIYA



- ボディは塗装済み完成仕様です。
- 再販品のため、説明区の内容とは一部異なる部分があります。
- モーターとバッテリーの組み合わせによっては、ESCの安全装置が働いて動かなくなることがありますのでご注意ください。
- Includes finished body and wing.
- This is a reissued item, some specifications of actual model may vary from those described in instructions.
- Due to overheating safety device, model may stop operating when used with certain motors and batteries.

58356 RCC FERRARI F40 (1050467)

FERRARI F40



●小学生や組立てに出来ない方は、ご両親や模型にくわいの方にお手伝いをお願いして下さい。

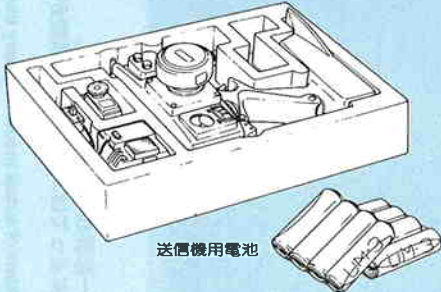
ラジオコントロールメカについて

このRCカーには、タミヤ・アドスペックプロポセット(1/10・1/12RCカー用)をおすすめします。受信機とFETスピードコントロールアンプがコンパクトに一体化されたCPRユニット(P-100F)が採用され、車への搭載が手軽にできます。また他のプロポセットの場合は、FETスピードコントロールアンプ付きの2チャンネルプロポをご使用下さい。

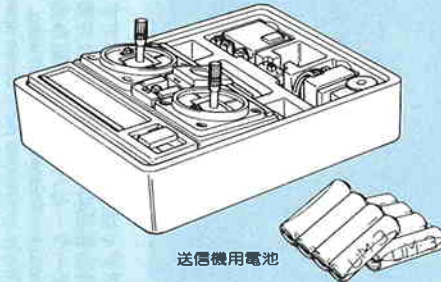
★ラジオコントロールメカの取扱いについてはそれぞれの説明書を参考して下さい。

別にお買い求めいただくもの。

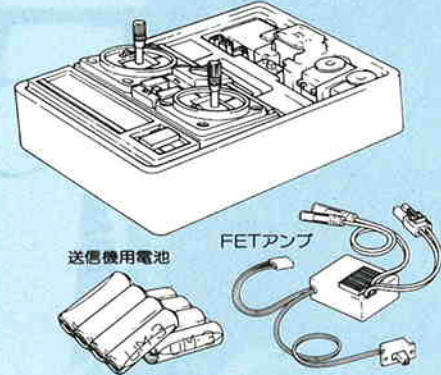
《タミヤアドスペックプロポを使用するとき》



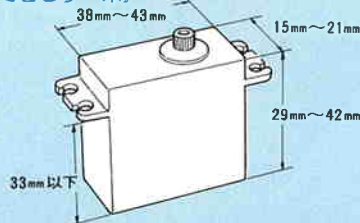
《FETアンプ付プロポを使用するとき》



《一般型プロポとFETアンプを使用するとき》

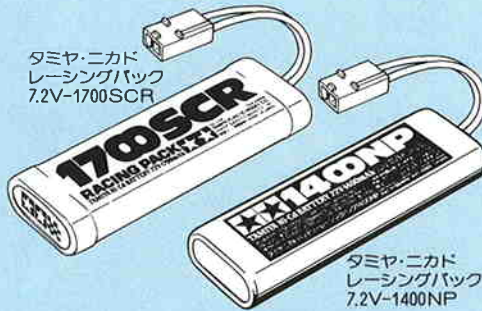


《使用できるサーボ》

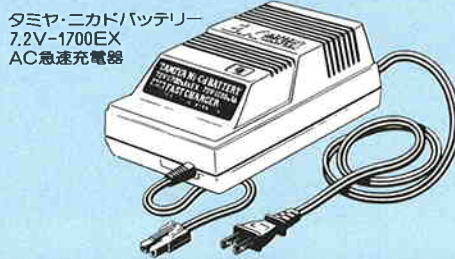


《走行用バッテリー》

★このキットはタミヤニカドバッテリー7.2Vレーシングパック専用です。専用充電器と共に買い求め下さい。なおバッテリーのバックをむいたり、充電器やバッテリーのコードを切ったりすることはショートの原因となり危険です。それらの改造はぜったいにしないで下さい。また充電も専用充電器で正しく行なって下さい。



★タミヤニカドバッテリー7.2Vはバック式ニッケルカドミウム電池です。放電特性に優れ、しかも500回以上使えて経済的。家庭用の100Vコンセントから行う7~8時間充電器。また家庭用コンセントから約1時間で充電できる家庭用急速充電器もあります。

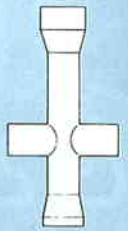


《キットに入っている工具》

ボールデフグリス



十字レンチ



ダンパーオイル

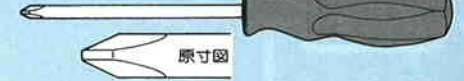


六角棒レンチ



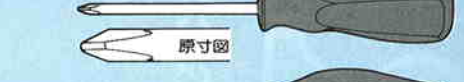
《別に用意する工具》

+ドライバー(大)



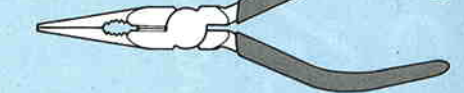
原寸図

+ドライバー(中)

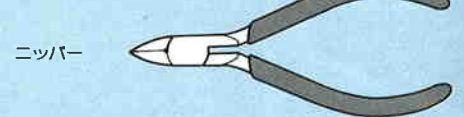


原寸図

ラジオペンチ

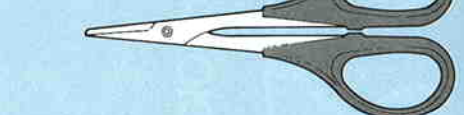


ニッパー

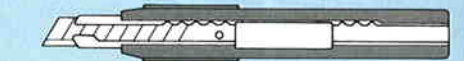


ハサミ

(ポリカーボネートボディの切りとり用)



クラフトナイフ

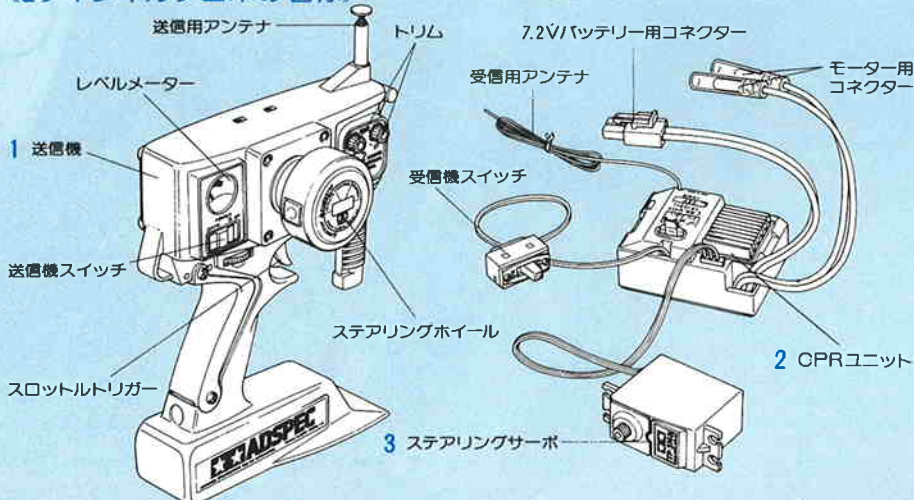


★この他に、ヤスリ、ピンセット、セロファンテープ等があると便利です。

《塗料》

塗装は、モデルの仕上りを決める重要なポイントです。16ページの説明をご覧になってカラフルな塗装をお楽しみ下さい。

《2チャンネルプロポの名称》 タミヤ・アドスペック2チャンネルプロポセット



アドスペック2チャンネルプロポは、送信機、CPRユニット、ステアリングサーボなどからなります。

- 送信機=コントロールボックスとなるものでステアリングホイール、スロットルトリガーの動きを電波の信号に変えて発信します。
- ステアリングホイール=車の進行方向を変えるステアリングをコントロールします。
- スロットルトリガー=車のスピード(前進、後進)をコントロールします。
- トリム=スピードコントロールアンプの停止位置、ステアリングサーボの中立位置をずらすための微調整ツマミです。
- CPRユニット=送信機からの電波の信号を受ける受信機と、車のスピードを変えるFETスピードコントロールアンプが一体となっています。他のプロポセットでは、受信機とスピードコントロールアンプが分かれているものもあります。
- ステアリングサーボ=CPRユニット(受信機)が受けた電波の信号を機械的な動きに変え、車の前輪の向きを変えてハンドルを切る役目をします。

RADIO CONTROL UNIT

Tamiya Adspec 2 channel R/C unit for 1/10, 1/12 scale R/C models is suggested for this model. The amplifier boosted speed control and receiver are combined in the C.P.R. unit (P-100F) allowing easy installation. Other 2 channel R/C units using an electronic speed control can also be used (Model was not designed for a 2 servo installation).

RC-EINHEITEN

Die Tamiya Adspec 2 Kanal R/C Einheit ist für 1/10 und 1/12 Funkmodelle geeignet und wird auch für dieses Modell empfohlen. Der Fahrtregler mit Nachverstärker und Empfänger sind in der C.P.R. Einheit (P-100F) kombiniert und ermöglichen leichten Einbau. Andere 2-Kanal-Einheiten mit elektronischer Geschwindigkeitskontrolle können ebenfalls verwendet werden (Das Modell war nicht für den Einbau von 2 Servos entworfen worden).

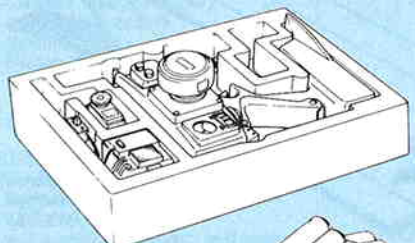
RADIOCOMMANDE

La radiocommande 2 canaux ADSPEC conçue pour les modèles R/C électriques au 1/10° et au 1/12° est vivement conseillée pour ce modèle.

Le variateur et le récepteur sont compris dans un même boîtier: l'unité C.P.R.; ce qui permet une installation et un accès plus aisés.

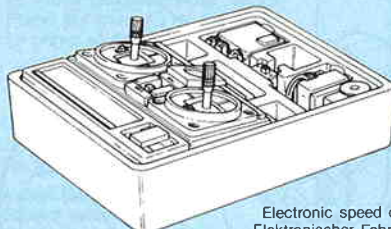
D'autres radiocommandes 2 canaux comprenant un variateur électronique peuvent également être utilisées (Ce modèle n'a pas été conçu pour l'utilisation de 2 servos).

**WHEN USING THE ADSPEC R/C SYSTEM
BEI VERWENDUNG DES ADSPEC RC SYSTEMS
EN UTILISANT L'ENSEMBLE ADSPEC**



Batteries for transmitter
Batterien für SENDER
Batteries pour l'émetteur

**WHEN USING STANDARD 2 CHAN. R/C UNIT
PLUS ELECTRONIC SPEED CONTROL
BEI VERWENDUNG EINER NORMALEN 2-KANAL
RC EINHEIT UND EINES ELEKTRONISCHEN
FAHRTREGLERS
EN UTILISANT UN ENSEMBLE A 2 VOIES
STANDARD, PLUS UN VARIATEUR DE
VITESSE ELECTRONIQUE**

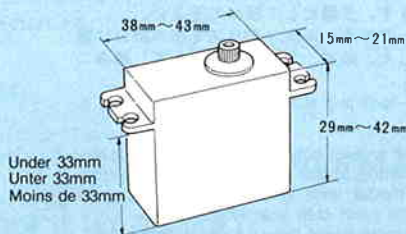


Electronic speed control
Elektronischer Fahrtregler
Variateur de vitesse électronique

Batteries for transmitter
Batterien für SENDER
Batteries pour l'émetteur



**SUITABLE SERVO SIZE
GRÖSSE DER SERVOS
DIMENSIONS MAX. DES SERVOS**



POWER SOURCE

★ This kit is designed to use a Tamiya Ni-Cd 7.2V Racing Pack. Purchase it separately at your hobby supply house. Never dismantle or modify battery or charger. Charge batteries according to manual.

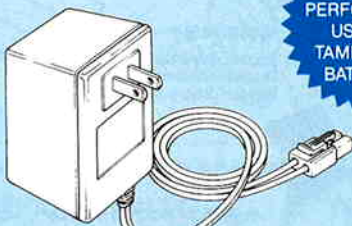
STROMQUELLE

★ Für diesen Bausatz benötigt man das Tamiya Ni-Cd 7,2V Racing Pack, das gesondert angeboten wird. Nie einen Akku oder ein Ladegerät umbauen oder abändern. Den Akku der Anweisung nach aufladen.

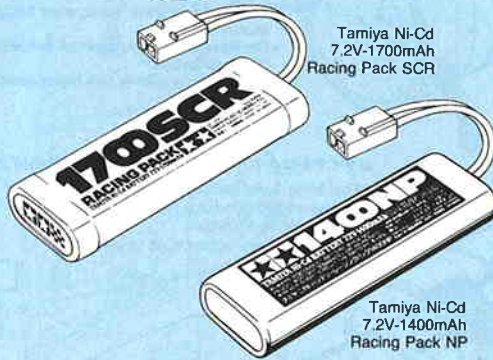
BATTERIE DE PROPULSION

★ Le moteur qui équipe ce modèle peut être alimenté par une batterie Tamiya Ni-Cd 7,2 V. Racing. L'acheter séparément. Ne jamais pas démonter ou transformer la batterie ou le chargeur. Charger la batterie selon les indications du manuel.

FOR MAXIMUM PERFORMANCE USE ONLY TAMIYA NI-CD BATTERIES.



Tamiya Ni-Cd 7.2V-1700mAh Racing Pack SCR



Tamiya Ni-Cd 7.2V-1400mAh Racing Pack NP

TAMIYA NI-CD BATTERIES

The optional Tamiya Ni-Cd batteries can be recharged more than 500 times under normal operation. For maximum performance, use only Tamiya Ni-Cd batteries.

TAMIYA NI-CD AKKU

Die Tamiya Ni-Cd Akkus können über 500mal geladen werden. Um Höchstleistungen zu erreichen, nur Tamiya Ni-Cd Akkus verwenden.

BATTERIES NI-CD TAMIYA

Les accus Ni-Cd Tamiya peuvent être rechargés plus de 500 fois! Pour obtenir de bonnes performances, n'utilisez que des accus Ni-Cd.

**INCLUDED WITH KIT
WERKZEUG IM KASTEN
OUTILS FOURNIS DANS LE KIT**

Ball diff grease
Fett für Kugeldifferential
Graisse pour différentiel à billes



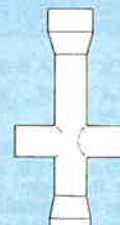
Damper oil
Dämpfer-Öl
Huile pour amortisseurs



Hex wrench
Imbusschlüssel
Clé Allen



Box, wrench
Steckschlüssel
Clé à tube



**TOOLS REQUIRED
BENÖTIGTE WERKZEUGE
OUTILS NECESSAIRES**

+ Screwdriver (large)
+ Schraubenzieher (groß)
Tournevis + (grand)



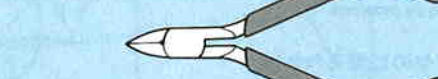
+ Screwdriver (medium)
+ Schraubenzieher (mittel)
Tournevis + (moyen)



Long nose pliers
Flachzange
Pincés à becs longs



Side cutter
Zwickzange
Pincés coupantes



Scissors
Schere
Ciseaux



Modeling knife
Modelliermesser
Couteau de modéliste



★ Tweezers and cellophane tape will also assist in construction. Painting is an important part in finishing your model. Refer to the latter pages of these instructions for painting details.

★ Pinzette und Tesafilm sind beim Bau sehr hilfreich. Das Lackieren ist ein wichtiger Punkt bei der Fertigstellung des Modells. Detailbemalung siehe nachfolgende Seiten.

★ Des précelles et du ruban adhésif seront également utiles durant le montage. La peinture est une opération très importante dans la finition d'un modèle. Se référer aux dernières pages de cette notice de montage pour les détails de peinture.

COMPOSITION OF ADSPEC R/C SYSTEM

The Adspec 2 channel R/C system consists of a transmitter, C.P.R. unit (P-100F) and steering servo.

1. Transmitter: Serves as control box. Steering wheel and trigger movements are transformed into radio signals which are transmitted through the antenna.
2. C.P.R. unit: The amplifier boosted speed control is combined with the receiver in this unit and obtains its power from the model's running battery. Some R/C units on the market have separate units for the electronic speed control and receiver.
3. Steering servo: Transforms signals received from the receiver into mechanical movements.

ZUSAMMENSETZUNG DES ADSPEC R/C SYSTEMS

Die Adspec 2-Kanal RC Einheit besteht aus einem Sender, C.P.R.-Einheit (P-100F) und Lenkservo.

1. Sender: Dient als Kontroll-Box. Lenkrad- und Hebel-Bewegungen werden in Funk-Signale umgeformt, die durch die Antenne übertragen werden.
2. C.P.R.-Einheit: Der mit Verstärker arbeitende Fahrtregler ist mit dem Empfänger in dieser Einheit kombiniert und erhält den Strom vom Akku. Einige RC Einheiten, die am Markt erhältlich sind, haben getrennte Einheiten für den elektronischen Fahrtregler und Empfänger.
3. Lenker-Servo: Formt die Signale des Empfängers in mechanische Bewegung um.

COMPOSITION DE L'ENSEMBLE ADSPEC

L'ensemble ADSPEC consiste en un émetteur, une unité C.P.R. et un servo de direction.

1. L'émetteur: Il sert à contrôler le véhicule. Les mouvements du volant et de la gâchette sont transformés en signaux qui sont transmis par l'antenne.
2. Unité C.P.R.: Le variateur de vitesse et le récepteur sont contenus dans cette unité et sont alimentés par l'accu de propulsion.
3. Servo de direction: Il transforme les signaux électriques en mouvements mécaniques.

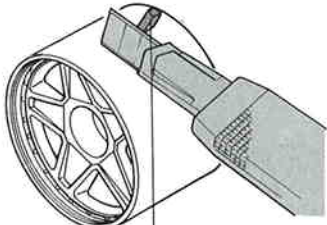


**作る前にならず
お読み下さい。**
Read before assembly.
Erst lesen - dann bauen.
Lisez avant l'assemblage.

- ★組立てに入る前に説明図を最後までよく見て、全体の流れをつかんで下さい。
- ★Study the instructions thoroughly before assembly.
- ★Vor Baubeginn die Bauanleitung genau durchlesen.
- ★Assimilez les instructions parfaitement avant l'assemblage.

《部品の切りとり》

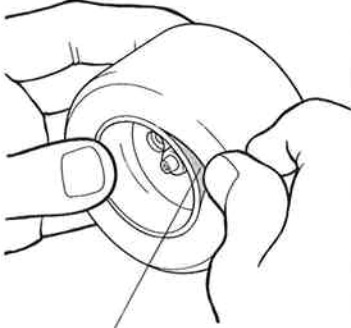
TRIMMING PARTS
TEILE ABSCHNEIDEN
DECOUPE DES PIECES



- ★ゲートをのこさないようにていねいに切りとります。
- ★Cut off parts carefully using a cutting tool.
- ★Mit dem Messer Teile sorgfältig abschneiden.
- ★Découper soigneusement à l'aide d'un couteau de modéliste.

《タイヤの位置あわせ》

POSITIONING TIRE
REIFEN AUFZIEHEN
POSITIONNEMENT DU PNEU



- ★透明フィルムを抜きとったらすぐにタイヤをめるようにして位置あわせをします。
- ★If the tire moves out of position while removing lining, carefully raise up and reseat immediately.
- ★Wenn der Reifen von der Felge abweicht, sorgfältig lösen und noch einmal aufziehen.
- ★Si le pneu n'est pas bien positionné lorsque le film est enlevé, soulever le pneu et le replacer immédiatement.



ADSPEC
アドスペックプロボ

タミヤRCカーに最適。1/10、1/12電動カー用のプロボがアドスペックプロボです。ホイールコントロールタイプで微妙な操作も確実にこなせます。

ADSPEC R/C SYSTEM

This is a 2 channel radio control system designed for 1/10 ~ 1/12 scale R/C models. The system consists of a wheel type, pistol grip transmitter and the C.P.R. unit.

- ★お買い求めの際、また組立ての前には必ず内容をお確かめ下さい。万一不良部品、不足部品などありました場合には、お買い求めの販売店にご相談下さい。
- ★小さなビス、ナット類が多く、よく似た形の部品もあります。図をよく見てゆっくり確実に組んで下さい。金具部品は少し多目に入っています。予備として使して下さい。
- ★このマークはボールデフグリスを塗る部分に指示しました。必ず、グリスアップして、組み込んで下さい。
- ★ボールデフにはボールデフグリス以外のグリスは使用しないで下さい。
- ★There are many small screws, nuts and similar parts. Assemble them carefully referring to the drawings. To prevent trouble and finish the model with good performance, it is necessary to assemble each step exactly as shown.
- ★This kit does not require liquid thread lock for assembly.



Apply Ball Diff Grease to the places shown with this mark. Apply grease first, then assemble.
★Other brands are not recommended.

- ★Viele kleine Schrauben und Muttern etc. müssen genau der Anleitung nach eingebaut werden. Exaktes Bauen bringt ein gutes Modell mit bester Leistung.
- ★Der Bausatz erfordert keine Schrauben-Sicherungs-Flüssigkeit.



Schmieren Sie das Kugeldifferential an den bezeichneten Stellen. Vor dem Zusammenbau erst einfetten.
★Verwenden Sie nur Tamiya Fette.

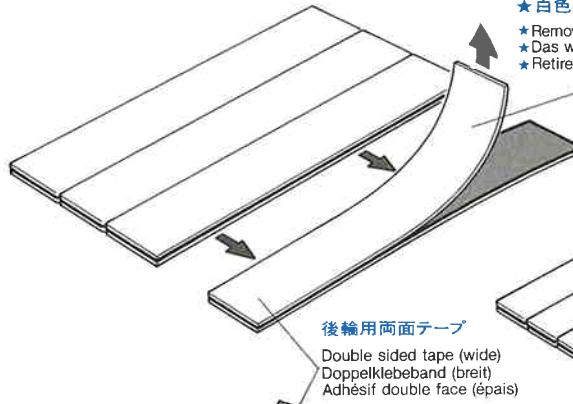
- ★Il y a beaucoup de petites vis, d'écrous et de pièces similaires. Les assembler soigneusement en se référant aux dessins. Pour éviter les erreurs suivre les stades du montage dans l'ordre indiqué.
- ★Ce modèle ne nécessite pas l'emploi de produit freine-filet pour son montage.



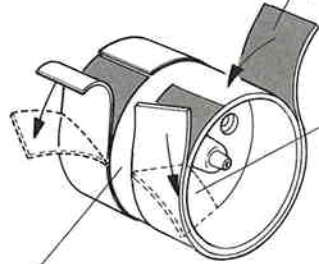
Appliquer de la graisse pour différentiel à billes aux endroits repérés par cette icône. Graisser d'abord, assembler ensuite.

1 《リアホイール》 ★2個作ります。

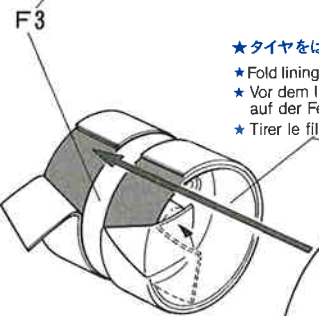
Rear wheel ★Make 2.
Hinterrad ★2 Sätze machen.
Roue arrière ★Faire 2 jeux.



後輪用両面テープ
Double sided tape (wide)
Doppelklebeband (breit)
Adhésif double face (épais)



★透明フィルムだけ少しはがし折り曲げます。
★Peel and fold back transparent lining as shown.
★Die Transparent Folie abziehen und wie abgebildet aufkleben.
★Soulever et replier le film transparent.

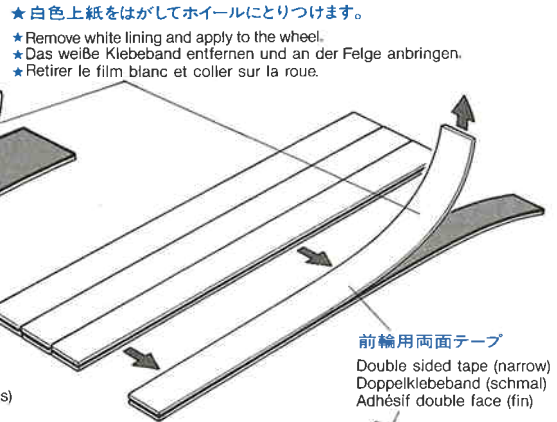


リアタイヤ
Rear tire
Hinterer Reifen
Pneu arrière

- ★タイヤをはめるとき、まきこまないように折り曲げます。
- ★Fold lining down into wheel when installing tire.
- ★Vor dem Installieren des Reifens das Klebeband auf der Felge anbringen.
- ★Tirer le film vers le centre de la jante.

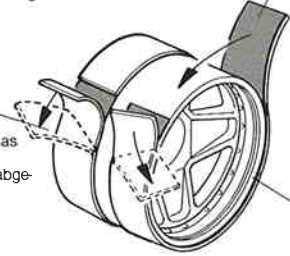
《フロントホイール》 ★2個作ります。

Front wheel ★Make 2.
Vorderrad ★2 Sätze machen.
Roue avant ★Faire 2 jeux.

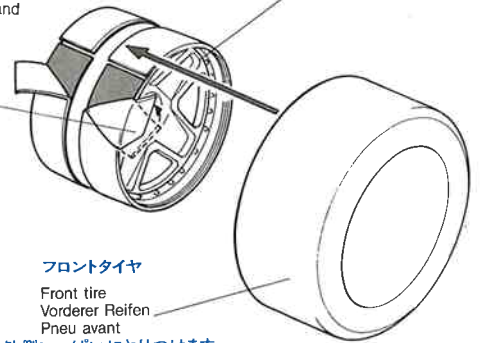


前輪用両面テープ
Double sided tape (narrow)
Doppelklebeband (schmal)
Adhésif double face (fin)

- ★白色上紙をはがしてホイールにとりつけます。
- ★Remove white lining and apply to the wheel.
- ★Das weiße Klebeband entfernen und an der Felge anbringen.
- ★Retirer le film blanc et coller sur la roue.

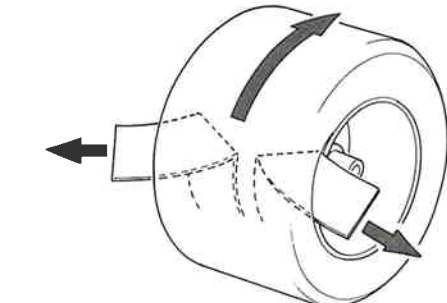


★透明フィルムだけ少しはがし折り曲げます。
★Peel and fold back transparent lining as shown.
★Die Transparent Folie abziehen und wie abgebildet aufkleben.
★Soulever et replier le film transparent.



フロントタイヤ
Front tire
Vorderer Reifen
Pneu avant

- ★外側いっぱいにとりつけます。
- ★Align with outer wheel rim.
- ★Am Felgenreand ausrichten.
- ★Aligner avec la lèvre extérieure de la jante.



- ★ホイールを回しながら透明フィルムを少しずつ抜きとります。
- ★Carefully remove lining while turning both tire and wheel.
- ★Sorgfältig das Klebeband entfernen, wobei Reifen und Felgen gedreht werden.
- ★Retirer le film avec soin en tournant pneu et jante.

- ★ホイールとタイヤをうまく合わせるように透明フィルムを抜きとります。
- ★Make sure tire and wheel are properly seated.
- ★Versichern Sie sich, daß der Reifen eng an der Felge anliegt.
- ★S'assurer que pneu et jante sont correctement alignés.

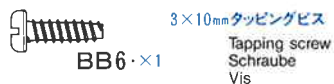


2 《使用する小物金具》

PARTS USED
VERWENDETE TEILE
PIECES UTILISEES

(ビス袋詰 ㊸)

(Screw bag ㊸)
(Schraubenbeutel ㊸)
(Sachet de vis ㊸)



(ビス袋詰 ㊹)

(Screw bag ㊹)
(Schraubenbeutel ㊹)
(Sachet de vis ㊹)



※の部品はキットに含まれません。

Parts marked ※ are not in kit.
Teile mit ※ sind im Bausatz nicht enthalten.
Les pièces marquées ※ ne sont pas incluses dans le kit.

RADIO CHECK USING TAMIYA
ADSPEC R/C UNIT (See right.)

- 1 Install battery.
- 2 Extend antenna.
- 3 Connect charged battery.
- 4 Loosen and extend.
- 5 Switch on.
- 6 Switch on.
- 7 Steering wheel in neutral.
- 8 Trims at neutral.
- 9 Servo in neutral position.

PRÜFEN DER ADSPEC RC-EINHEIT
(Siehe Bild rechts.)

- 1 Batterien einlegen.
- 2 Ausziehbarer Antenne.
- 3 Voll aufgeladenen Akku verbinden.
- 4 Aufwickeln und langziehen.
- 5 6 Schalter ein.
- 6 Schalter ein.
- 7 Lenkrad neutral stellen.
- 8 Trimmhebel neutral stellen.
- 9 Dies ist die Neutralstellung des Servos.

VERIFICATION DE L'ENSEMBLE
ADSPEC (Voir à droite.)

- 1 Mettre en place la batterie.
- 2 Déployer l'antenne.
- 3 Charger complètement la batterie.
- 4 Dérouler et déployer le fil.
- 5 6 Mettre en marche.
- 7 Le volant de direction au neutre.
- 8 Placer les trims au neutre.
- 9 Le servo au neutre.

CHECKING OTHER R/C UNITS
WITH ELECTRONIC SPEED CONTROL (See right.)

- 1 Install battery.
- 2 Extend antenna.
- 3 Connect charged battery.
- 4 Loosen and extend.
- 5 Switch on.
- 6 Switch on.
- 7 Keep sticks in neutral.
- 8 Trims at neutral.
- 9 Servo in neutral position.

PRÜFEN ANDERER RC ANLAGEN
MIT ELEKTRONISCHER
FAHRTREGLER (Siehe Bild rechts.)

- 1 Batterien einlegen.
- 2 Ausziehbarer Antenne.
- 3 Voll aufgeladenen Akku verbinden.
- 4 Aufwickeln und langziehen.
- 5 6 Schalter ein.
- 7 Hebel in Mittelstellung.
- 8 Trimmhebel neutral stellen.
- 9 Dies ist die Neutralstellung des Servos.

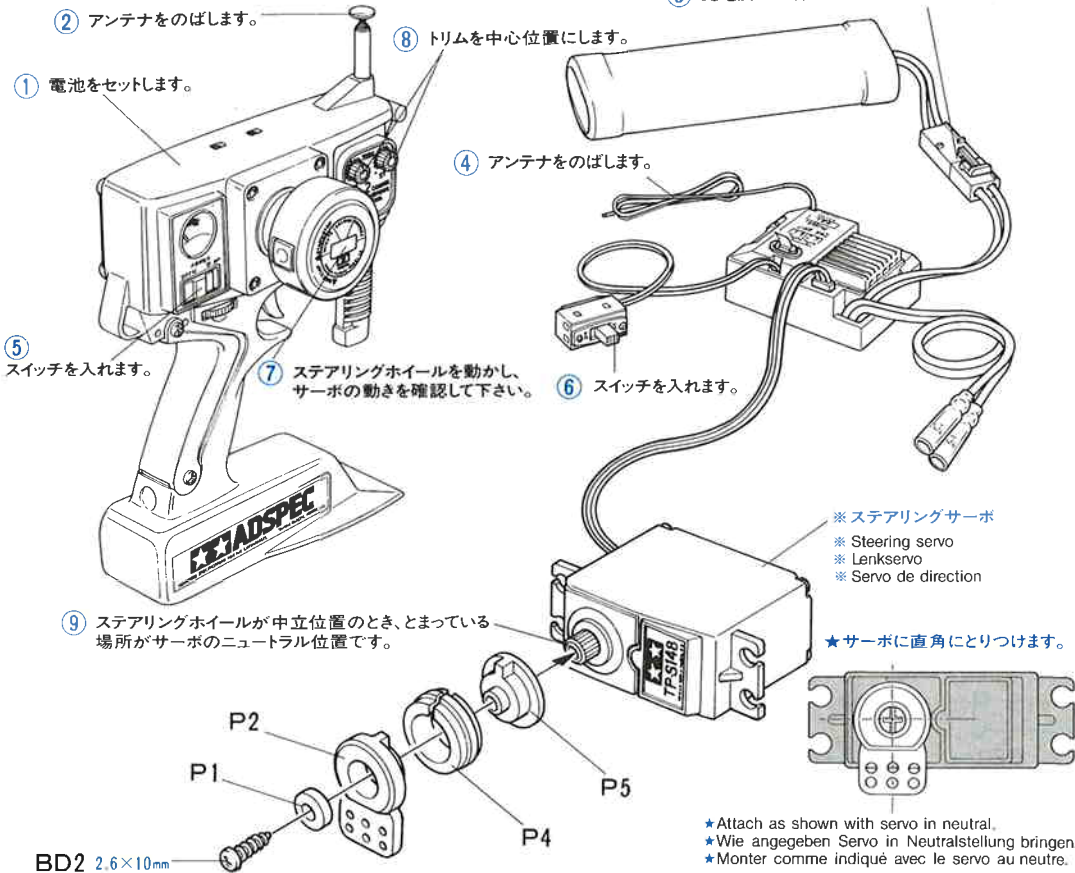
VERIFICATION D'AUTRE TYPE DE
VARIATEUR DE VITESSE ELECTRO-
NIQUE (Voir à droite.)

- 1 Mettre en place la batterie.
- 2 Déployer l'antenne.
- 3 Charger complètement la batterie.
- 4 Dérouler et déployer le fil.
- 5 6 Mettre en marche.
- 7 Le manche au neutre.
- 8 Placer les trims au neutre.
- 9 Le servo au neutre.

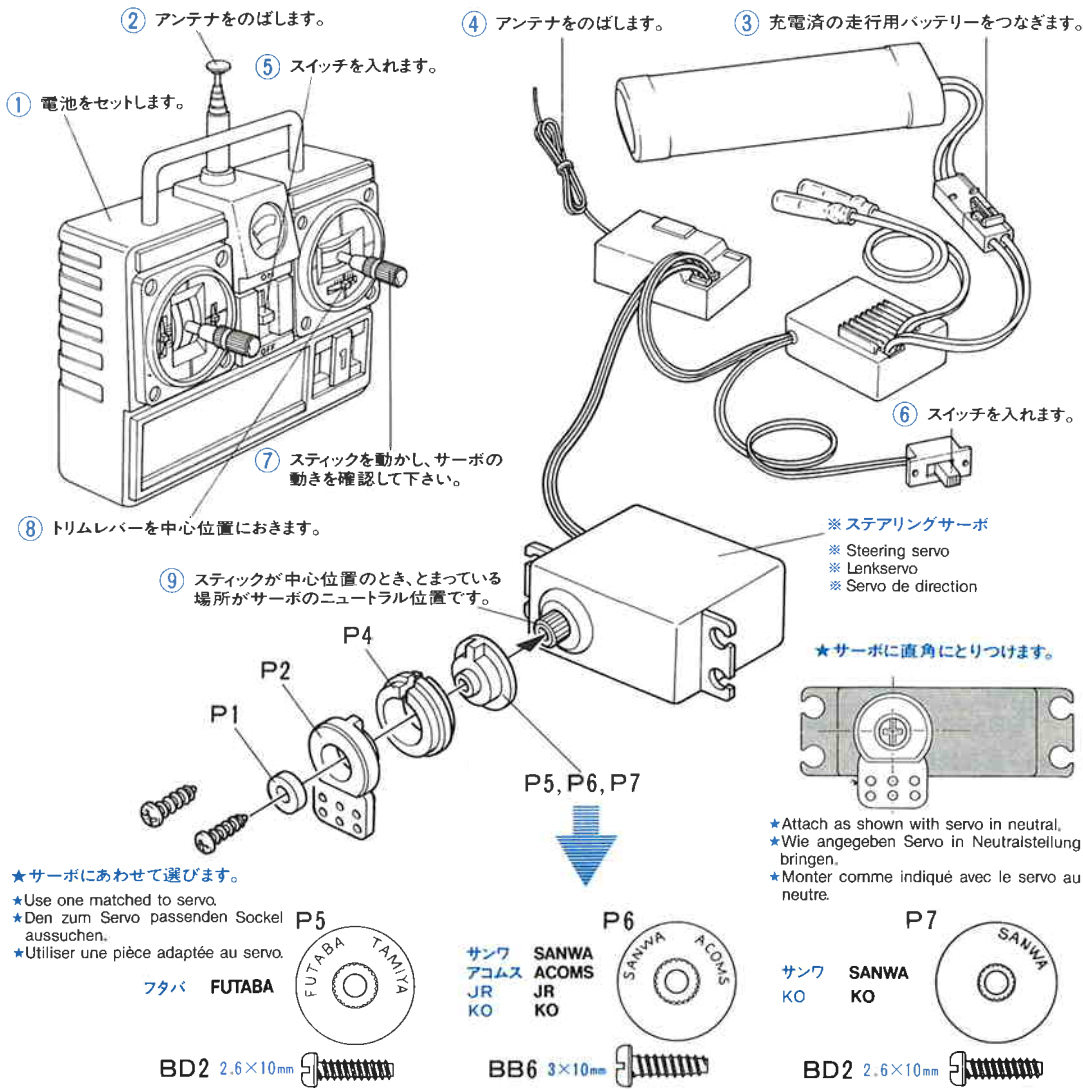
2 ラジオコントロールメカのチェック

★番号の順にチェックし、必ずサーボのニュートラルを確認して組み立てて下さい。

《タミヤ・アドスペックプロポセット》



《FETスピードコントロールアンプ付2チャンネルプロポセット》



3 《使用する小物金具》

PARTS USED VERWENDETE TEILE PIECES UTILISEES

(ビス袋詰 ㉑)

(Screw bag ㉑)
(Schraubenbeutel ㉑)
(Sachet de vis ㉑)

3mmワッシャー
Washer
Beilagscheibe
Rondelle
BA5・×2

(ビス袋詰 ㉒)

(Screw bag ㉒)
(Schraubenbeutel ㉒)
(Sachet de vis ㉒)

3×8mmタッピングビス
Tapping screw
Schraube
Vis
BB7・×2

(ダンパー部品袋詰)

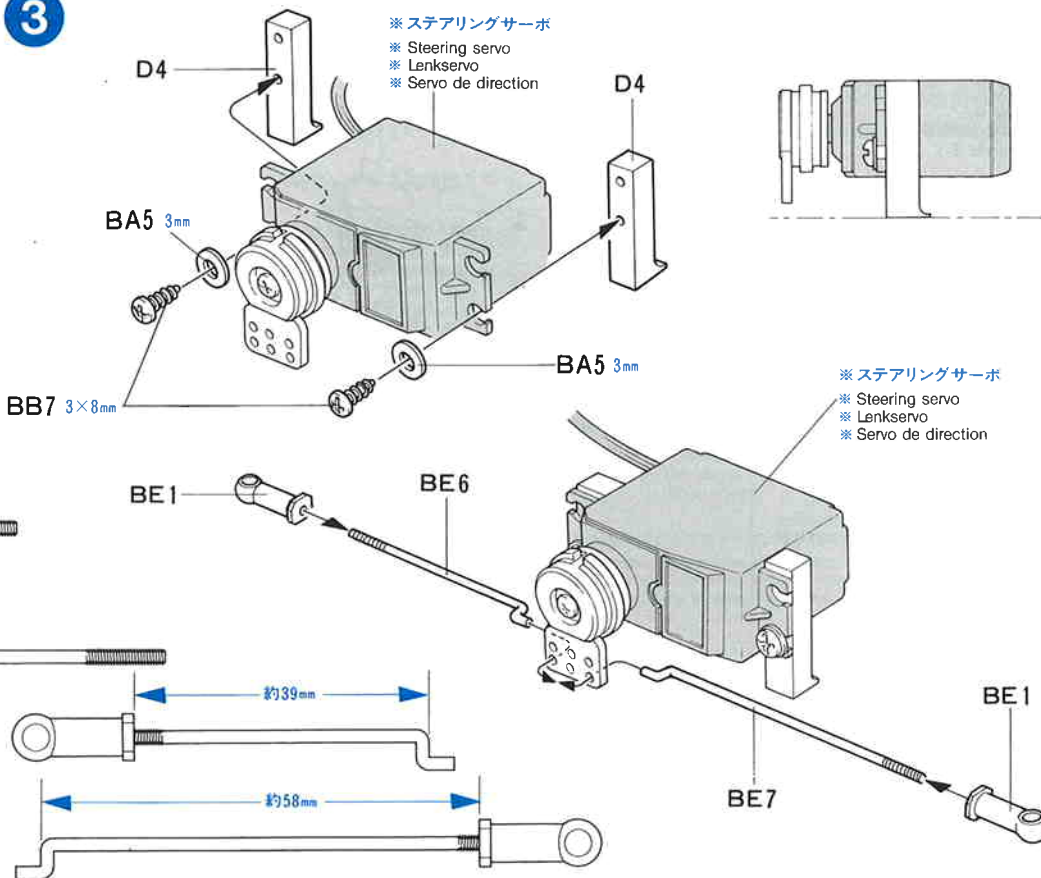
(Damper bag)
(Dämpfer-Beutel)
(Sachet d'amortisseurs)

BE6・×1 タイロッド 短
Tie-rod (short)
Zugstange (kurz)
Barre d'accouplement
(court)

BE7・×1 タイロッド 長
Tie-rod (long)
Zugstange (lang)
Barre d'accouplement
(long)

4mmアジャスター
Adjuster
Einstellstück
Chape à rotule
BE1・×2

3



4 《使用する小物金具》

PARTS USED VERWENDETE TEILE PIECES UTILISEES

(ビス袋詰 ㉓)

(Screw bag ㉓)
(Schraubenbeutel ㉓)
(Sachet de vis ㉓)

3mmイモネジ
Grub screw
Madenschraube
Vis pointeau
BD1・×2

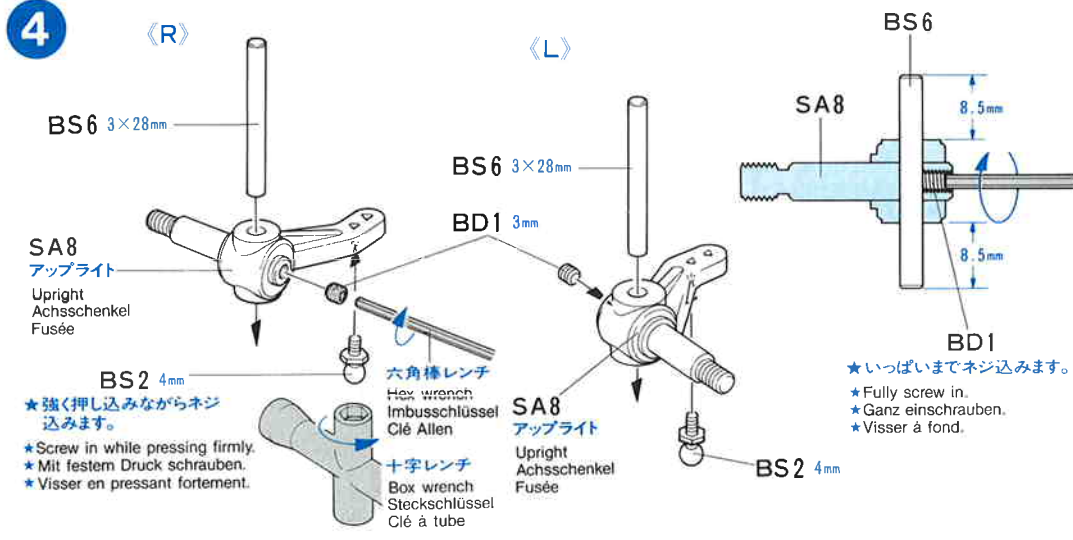
(シャフト袋詰)

(Shaft bag)
(Achsen-Beutel)
(Sachet d'arbres)

4mmビロボール
Ball connector
Kugelkopf
Connecteur à rotule
BS2・×2

BS6・×2 3×28mmシャフト
Shaft
Achse
Axe

4



5 《使用する小物金具》

PARTS USED VERWENDETE TEILE PIECES UTILISEES

(ビス袋詰 ㉔)

(Screw bag ㉔)
(Schraubenbeutel ㉔)
(Sachet de vis ㉔)

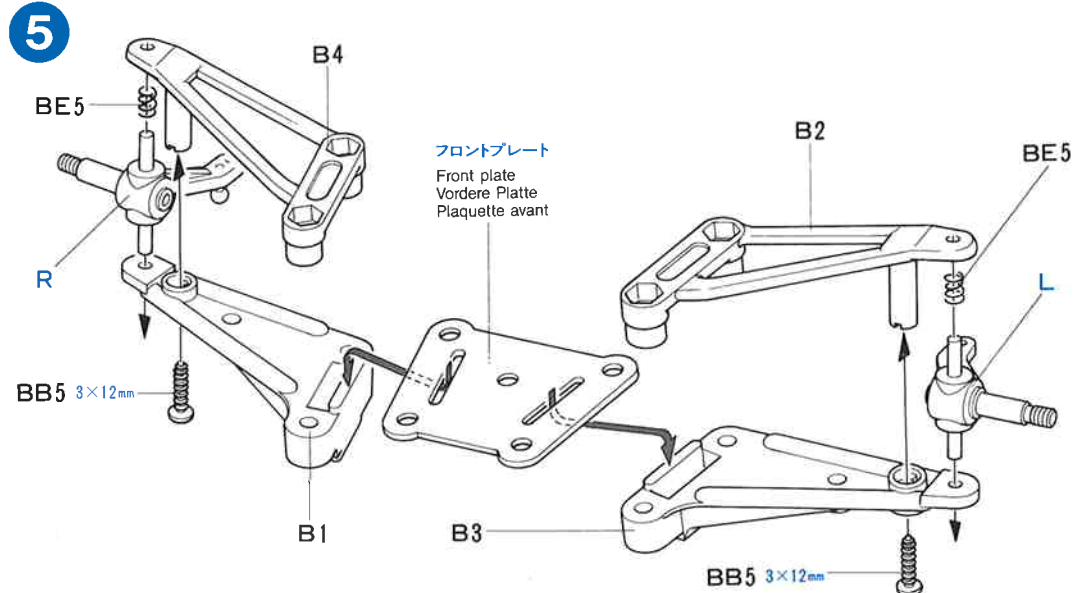
3×12mmタッピングビス
Tapping screw
Schraube
Vis
BB5・×2

(ダンパー部品袋詰)

(Damper bag)
(Dämpfer-Beutel)
(Sachet d'amortisseurs)

BE5・×2 Fコイルスプリング
Front coil spring
Vordere Feder
Ressort hélicoïdal avant

5



タミヤの総合カタログ

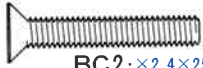
タミヤの全製品を詳しく解説した総合カタログは年に1回発行。ご希望の方は模型店でおたずね下さい。

6 《使用する小物金具》

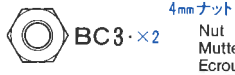
PARTS USED
VERWENDETE TEILE
PIECES UTILISEES

(ビス袋詰 ㊸)

(Screw bag ㊸)
(Schraubenbeutel ㊸)
(Sachet de vis ㊸)



BC2・×2 4×25mm 皿ビス
Screw
Schraube
Vis



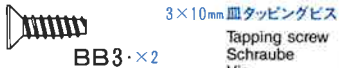
4mm ナット
Nut
Mutter
Ecrou

7 《使用する小物金具》

PARTS USED
VERWENDETE TEILE
PIECES UTILISEES

(ビス袋詰 ㊸)

(Screw bag ㊸)
(Schraubenbeutel ㊸)
(Sachet de vis ㊸)



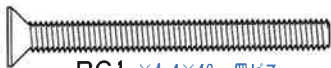
3×10mm 皿タッピングビス
Tapping screw
Schraube
Vis

8 《使用する小物金具》

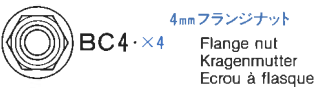
PARTS USED
VERWENDETE TEILE
PIECES UTILISEES

(ビス袋詰 ㊸)

(Screw bag ㊸)
(Schraubenbeutel ㊸)
(Sachet de vis ㊸)



BC1・×4 4×42mm 皿ビス
Screw
Schraube
Vis



4mm フランジナット
Flange nut
Kragennutter
Ecrou à flasque

TAMIYA CRAFT TOOLS

良い工具選びは傑作づくりのための第一歩。本格派をめざすモデラーにふさわしいタミヤクラフトツール。耐久性も高く、使いやすい高品質な工具です。

(+)SCREWDRIVER-L

プラスドライバー-L (5×100)



ITEM 74006

(+)SCREWDRIVER-M

プラスドライバー-M (4×75)



ITEM 74007

ANGLED TWEEZERS

ツル首ピンセット



ITEM 74003

LONG NOSE W/CUTTER

ラジオペンチ



ITEM 74002

SIDE CUTTER for PLASTIC

精密ニッパー
(プラスチック用)



ITEM 74001

CRAFT KNIFE

クラフトカッター



ITEM 74013

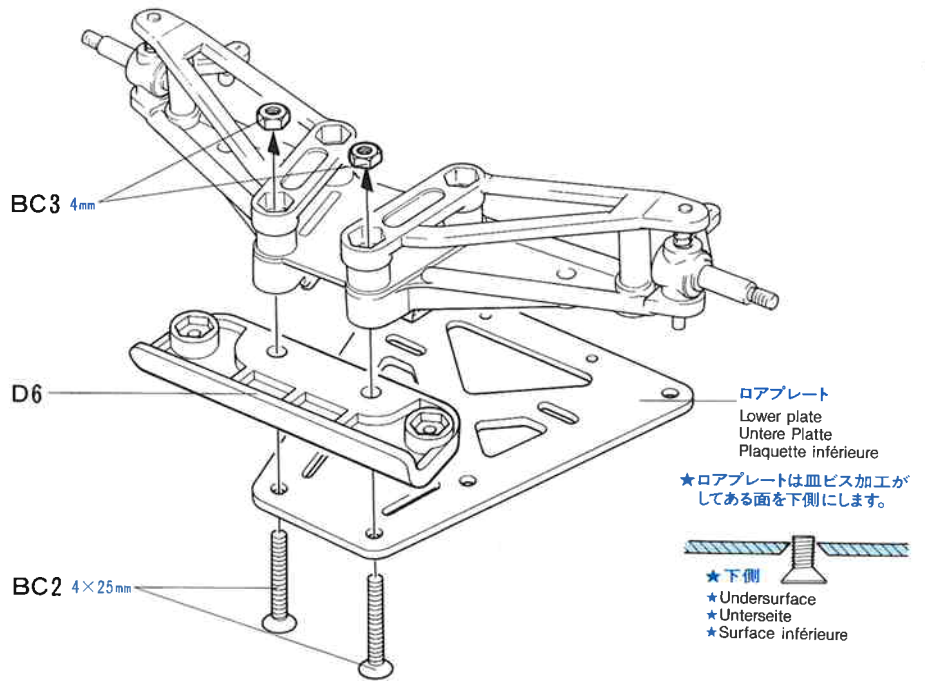
MINI RAZOR SAW

カッターのこ

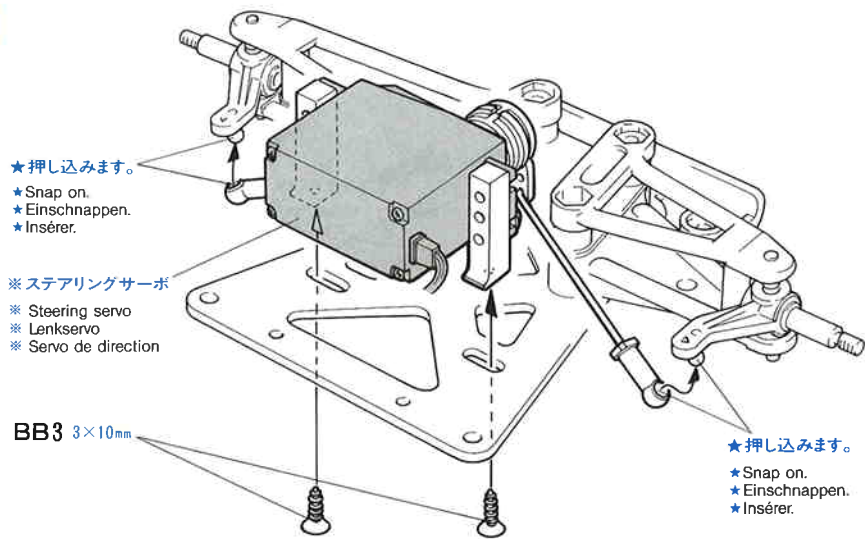


ITEM 74018

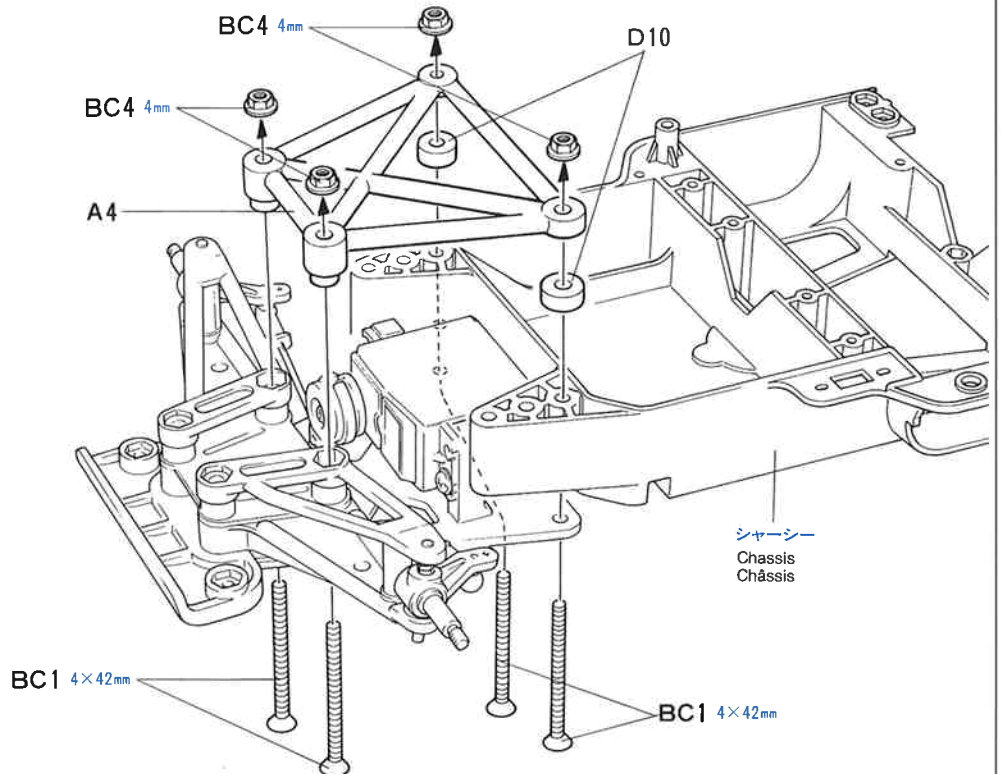
6



7



8

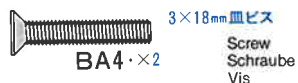
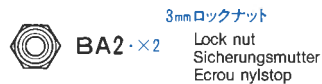


9 《使用する小物金具》

PARTS USED
VERWENDETE TEILE
PIECES UTILISEES

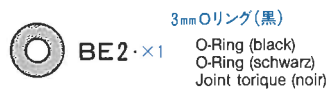
(ビス袋詰 ㊶)

(Screw bag ㊶)
(Schraubenbeutel ㊶)
(Sachet de vis ㊶)



(ダンパー部品袋詰)

(Damper bag)
(Dämpfer-Beutel)
(Sachet d'amortisseurs)

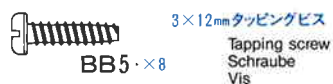


10 《使用する小物金具》

PARTS USED
VERWENDETE TEILE
PIECES UTILISEES

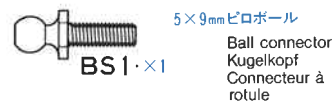
(ビス袋詰 ㊷)

(Screw bag ㊷)
(Schraubenbeutel ㊷)
(Sachet de vis ㊷)

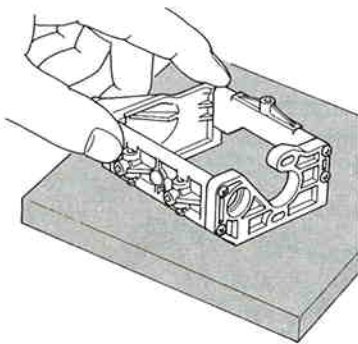


(シャフト袋詰)

(Shaft bag)
(Achsen-Beutel)
(Sachet d'arbres)



★平らな台の上でゆがみのないようにくみたてます。



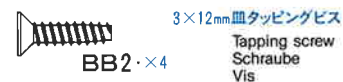
★ Assemble gear case on a flat surface.
★ Bauen Sie das Getriebegehäuse auf einer geraden Oberfläche zusammen.
★ Assembler le caisson sur une surface plane.

11 《使用する小物金具》

PARTS USED
VERWENDETE TEILE
PIECES UTILISEES

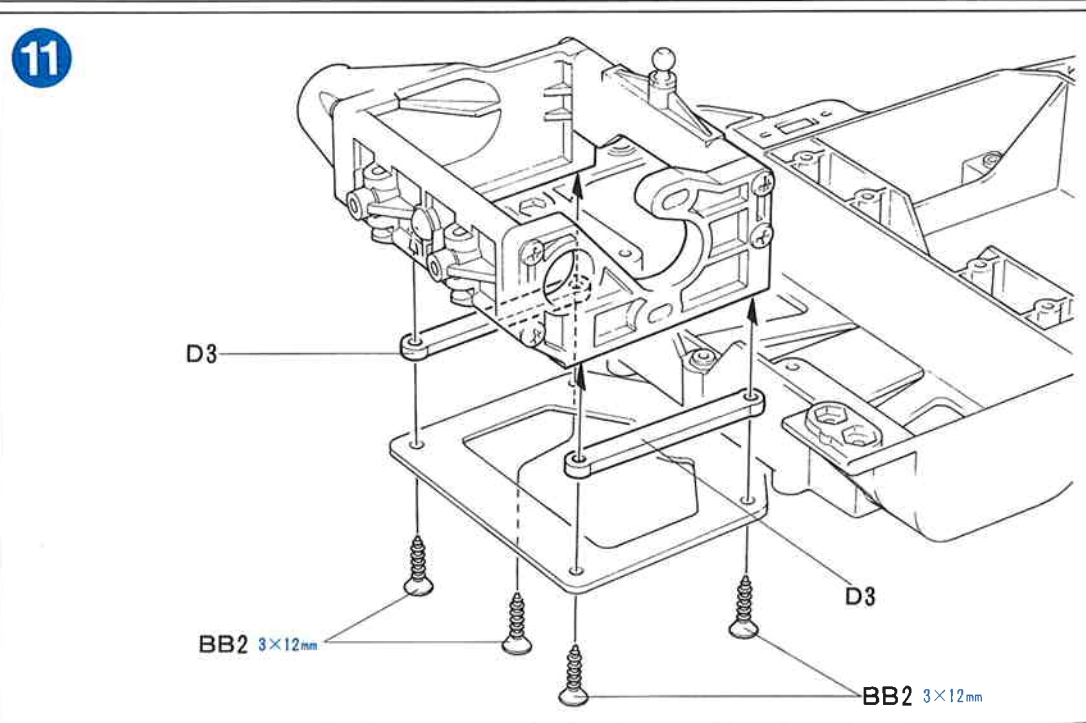
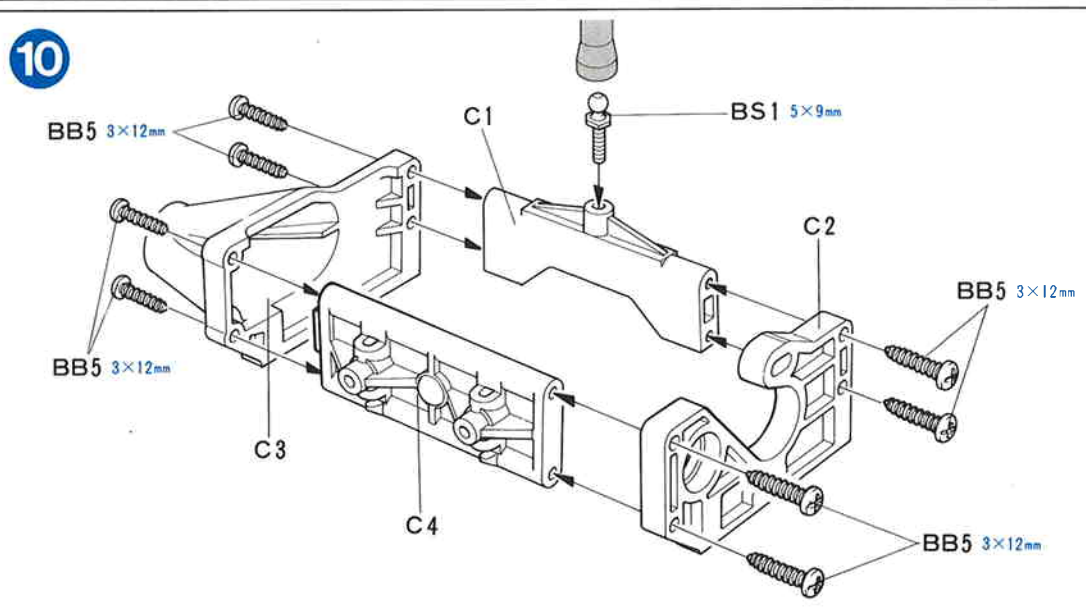
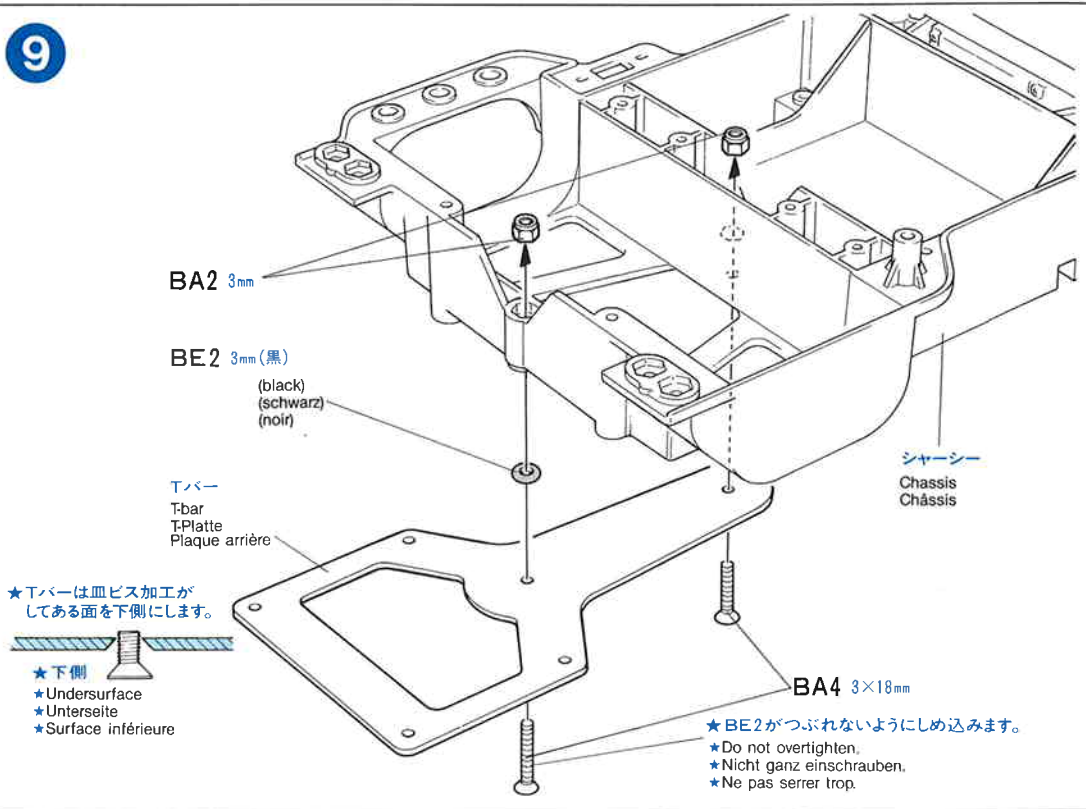
(ビス袋詰 ㊸)

(Screw bag ㊸)
(Schraubenbeutel ㊸)
(Sachet de vis ㊸)



タミヤニュースを読む

タミヤニュースはモデル作りの情報誌として多くの方に愛読されています。ご希望の方は模型店でおたずね下さい。当社より定期購読する方法もあります。



12 《使用する小物金具》

PARTS USED
VERWENDETE TEILE
PIECES UTILISEES

(ビス袋詰 A)

(Screw bag A)
(Schraubenbeutel A)
(Sachet de vis A)

3mm タイトナット
BA1 · ×4 Press nut
Druckmutter
Ecrou de pression

3×10mm 丸ビス
BA3 · ×2 Screw
Schraube
Vis

3mm ワッシャー
BA5 · ×2 Washer
Beilagscheibe
Rondelle

(ビス袋詰 C)

(Screw bag C)
(Schraubenbeutel C)
(Sachet de vis C)

4mm フランジロックナット
BC6 · ×1 Flange lock nut
Sicherungsmutter
Ecrou nylonstop

(ビス袋詰 D)

(Screw bag D)
(Schraubenbeutel D)
(Sachet de vis D)

3mm イモネジ
BD1 · ×2 Grub screw
Madenschraube
Vis pointeau

(ブリスターパック)

(Blister pack)
(Blister-Verpackung)
(Emballage sous blister)

SA3 · ×1 ホイールストッパー
Wheel stopper
Rad-Halter
Moyeu

SA5 1260 ラバーシールベアリング
Ball bearing
Kugellager
Roulement à billes

SA7 · ×1 デフジョイント
Diff joint
Differential-Gelenk
Accouplement de différentiel

13 《使用する小物金具》

PARTS USED
VERWENDETE TEILE
PIECES UTILISEES

(ビス袋詰 A)

(Screw bag A)
(Schraubenbeutel A)
(Sachet de vis A)

3×10mm 丸ビス
BA3 · ×2 Screw
Schraube
Vis

(ブリスターパック)

(Blister pack)
(Blister-Verpackung)
(Emballage sous blister)

SA2 · ×1 モータープレート
Motor plate
Motor-Platte
Plaque-moteur

タミヤRCガイドブック

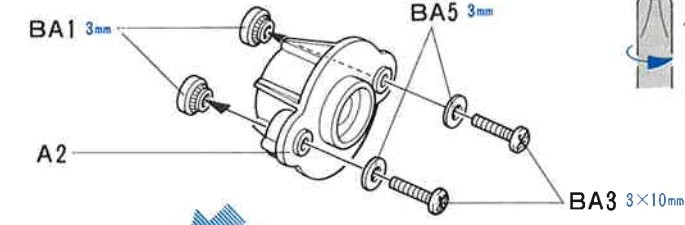
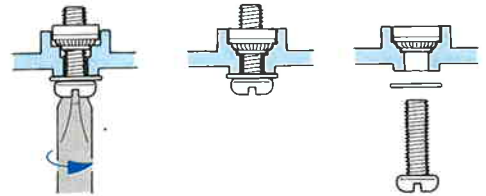
電動ラジオコントロールをより楽しむ方へのガイドブックです。RCの基本的な知識、競技の仕方等を詳しく解説、ご希望の方は模型店におたずね下さい。

12

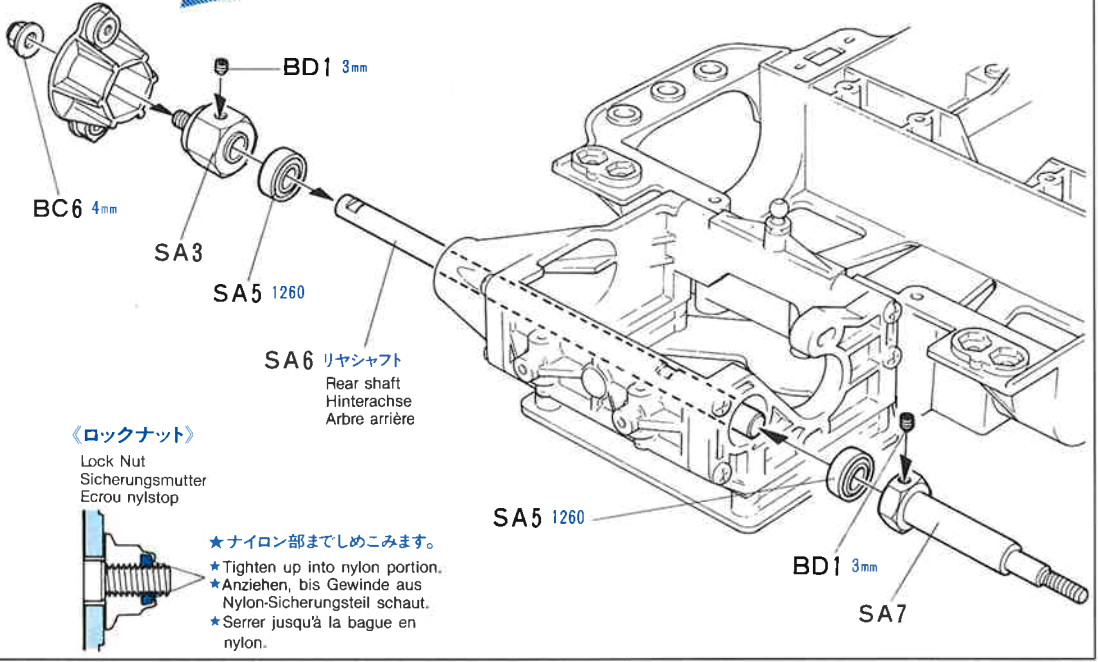
《BA1(3mmタイトナット)のとりつけ》 ★2個作ります。

Press nut
Druckmutter
Ecrou de pression

★ Make 2.
★ 2 Sätze machen.
★ Faire 2 jeux.



★ いっぱいまで締め込みBA1を固定したら、BA3、BA5ははずしておきます。
★ Tighten up BA1, then remove BA3 and BA5.
★ BA1 aufschrauben, dann BA3 und BA5 abziehen.
★ Serrer BA1, puis retirer BA3 et BA5.



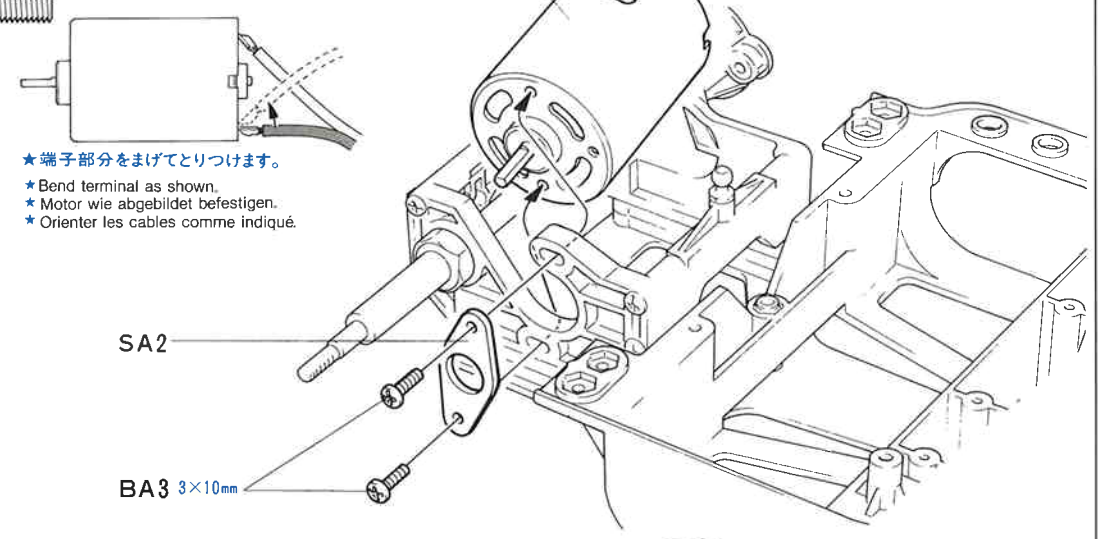
《ロックナット》

Lock Nut
Sicherungsmutter
Ecrou nylonstop

★ ナイロン部まで締めこみます。
★ Tighten up into nylon portion.
★ Anziehen, bis Gewinde aus Nylon-Sicherungsteil schaut.
★ Serrer jusqu'à la bague en nylon.

13

RS 540 スポーツチューンモーター
Sport-Tuned Motor



★ 端子部分をまげてとりつけます。
★ Bend terminal as shown.
★ Motor wie abgebildet befestigen.
★ Orienter les cables comme indiqué.

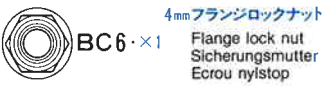
★ モーターを前側によせて仮り止めしておきます。
★ Temporarily secure motor to the front of motor mount slot as shown.
★ Wie abgebildet, von Zeit zu Zeit den Sitz des Motors überprüfen.
★ Fixer temporairement le moteur à l'avant du caisson comme indiqué.

14 <使用する小物金具>

PARTS USED
VERWENDETE TEILE
PIECES UTILISEES

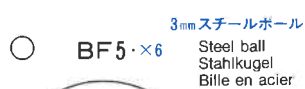
(ビス袋詰 ◎)

(Screw bag ◎)
(Schraubenbeutel ◎)
(Sachet de vis ◎)



(ボールデフ部品袋詰)

(Differential parts bag)
(Differentialteile-Beutel)
(Sachet de pièces de différentiel)



(デフギヤ袋詰)

(Gear bag)
(Zahnrad-Beutel)
(Sachet de pignonerie)

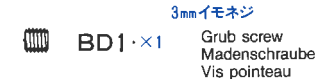


15 <使用する小物金具>

PARTS USED
VERWENDETE TEILE
PIECES UTILISEES

(ビス袋詰 ◎)

(Screw bag ◎)
(Schraubenbeutel ◎)
(Sachet de vis ◎)

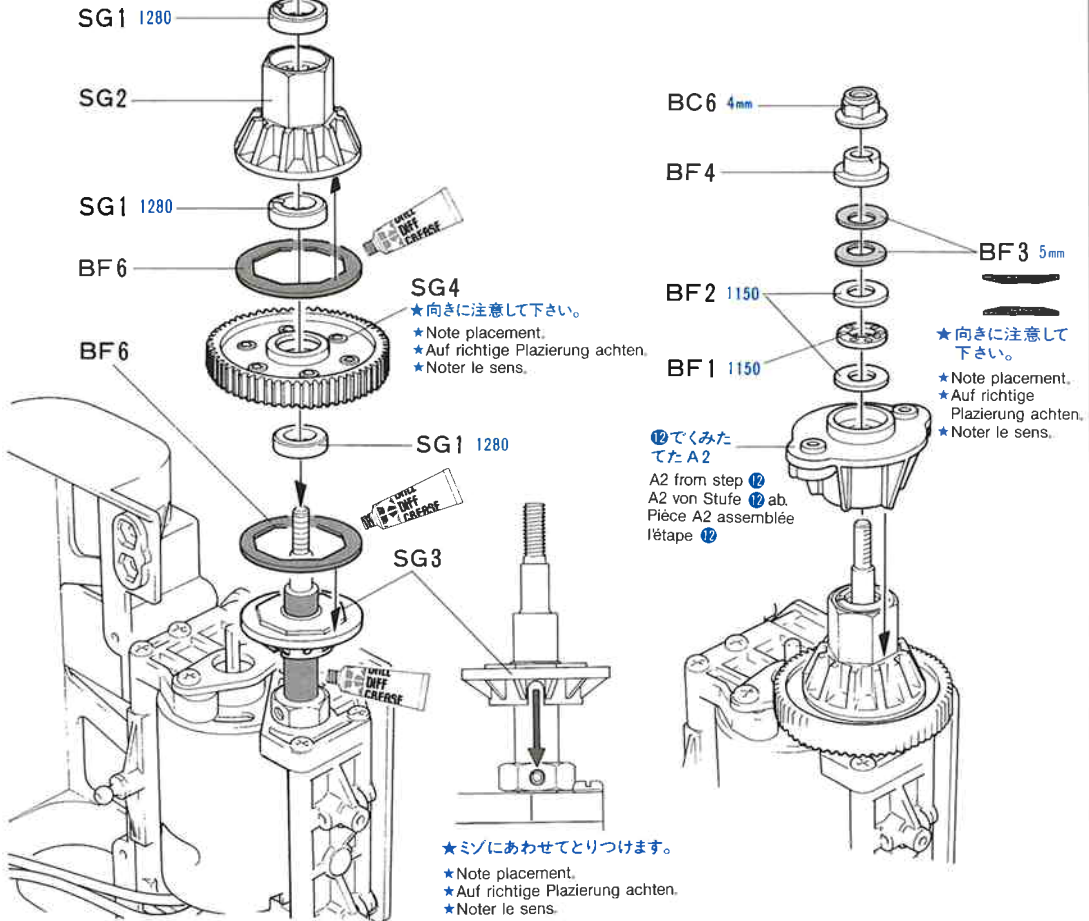
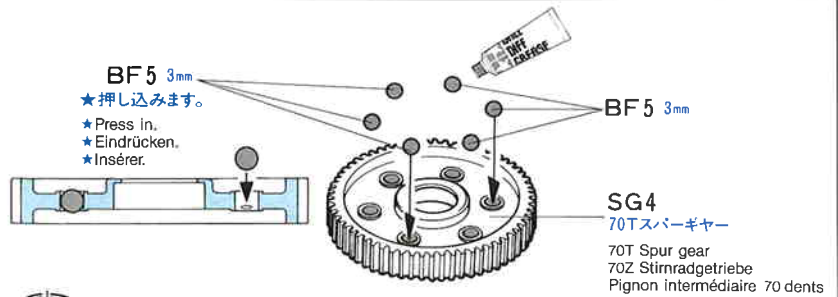


(ブリスターパック)

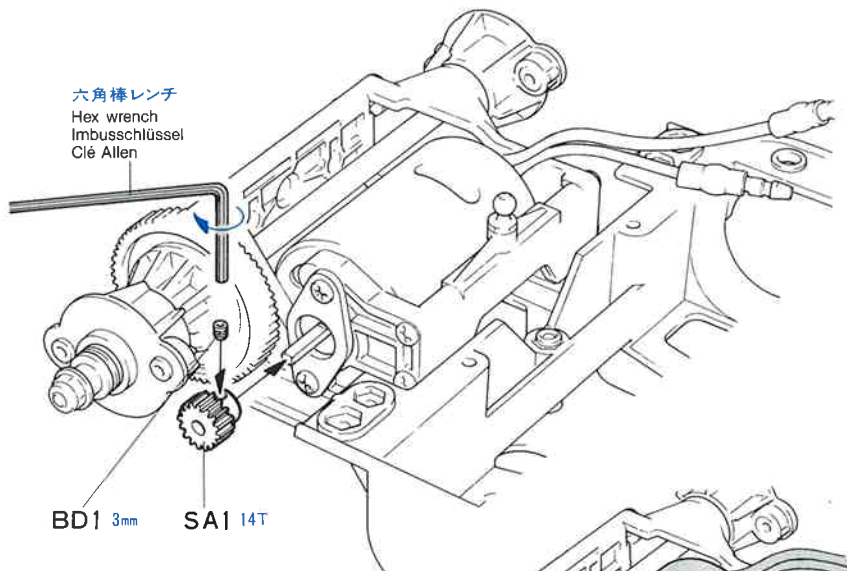
(Blister pack)
(Blister-Verpackung)
(Emballage sous blister)



14



15



★ビスをゆるめ、モーターを移動して軽くまわるようにすまを調節します。
★Loosen 3x10mm screws to properly position pinion gear.
★3x10mm Schrauben lockern und Ritzel in die richtige Position bringen.
★Desserer les vis 3x10mm et positionner correctement le pignon moteur.

16 《使用する小物金具》

PARTS USED
VERWENDETE TEILE
PIECES UTILISEES

(ビス袋詰)

(Screw bag)
(Schraubenbeutel)
(Sachet de vis)

2mm Eリング
BD5・×2 E-Ring
Circlip

(ダンパー部品袋詰)

(Damper bag)
(Dämpfer-Beutel)
(Sachet d'amortisseurs)

3mm Oリング(赤)
BE3・×2 O-Ring (red)
O-Ring (rot)
Joint torique (rouge)

(シャフト袋詰)

(Shaft bag)
(Achsen-Beutel)
(Sachet d'arbres)

BS5・×1 ピストンロッド
Piston rod
Kolbenstange
Axe de piston

17 《使用する小物金具》

PARTS USED
VERWENDETE TEILE
PIECES UTILISEES

(ダンパー部品袋詰)

(Damper bag)
(Dämpfer-Beutel)
(Sachet d'amortisseurs)

オイルシール
BE4・×1 Oil seal
Ölabdichtung
Joint d'étanchéité

18 《使用する小物金具》

PARTS USED
VERWENDETE TEILE
PIECES UTILISEES

(ダンパー部品袋詰)

(Damper bag)
(Dämpfer-Beutel)
(Sachet d'amortisseurs)

3mm Oリング(黒)
BE2・×2 O-Ring (black)
O-Ring (schwarz)
Joint torique (noir)

(シャフト袋詰)

(Shaft bag)
(Achsen-Beutel)
(Sachet d'arbres)

4×8.4mmパイプ
BS3・×1 Tube
Rohr

(ブリスターパック)

(Blister pack)
(Blister-Verpackung)
(Emballage sous blister)

SA4・×1 Rコイルスプリング
Rear coil spring
Hintere Feder
Ressort hélicoïdal arrière

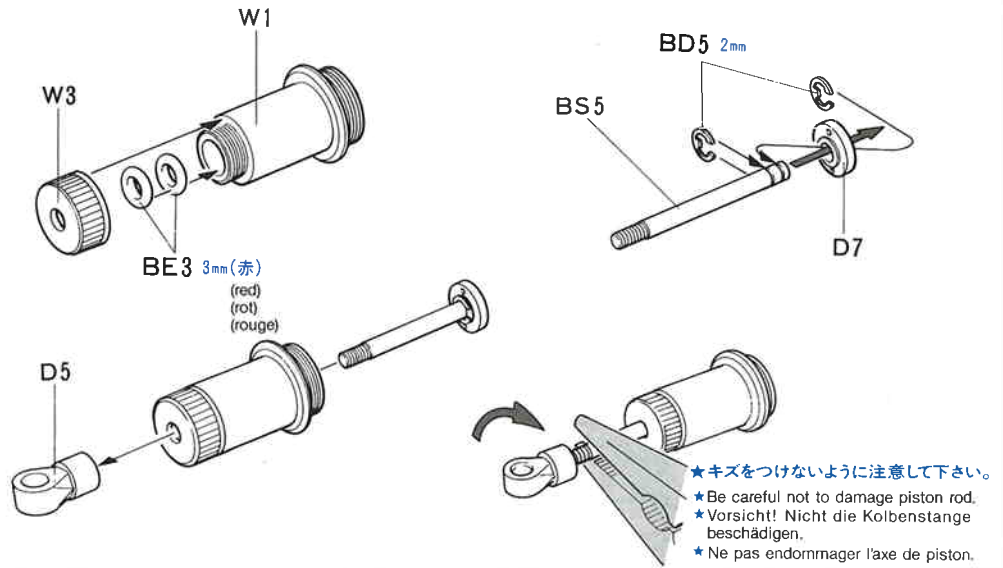
TAMIYA COLOR CATALOGUE

The latest in cars, boats, tanks and ships. Motorized, radio controlled and museum quality models are all shown in full color in Tamiya's latest catalogue. English, German, French and Japanese versions available.

TAMIYA'S R/C GUIDE BOOK

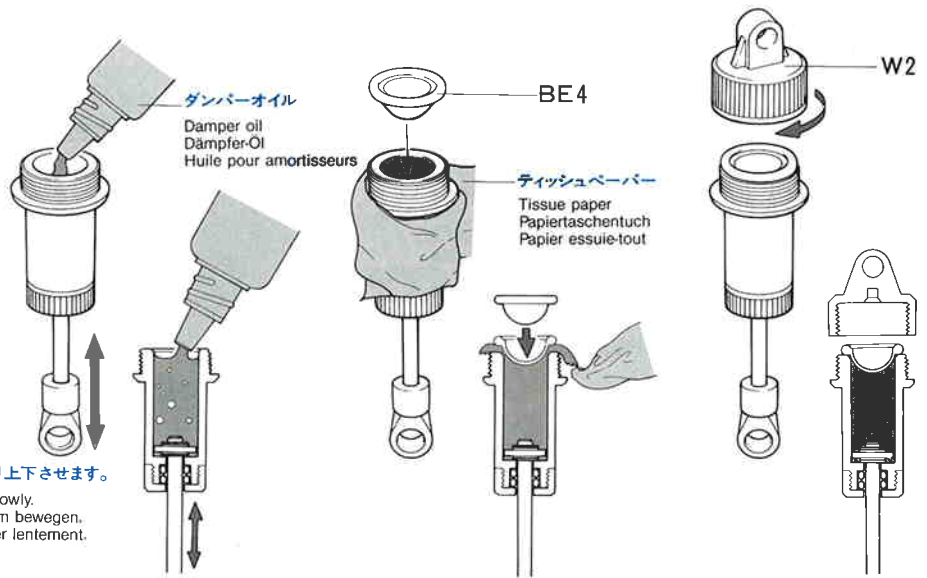
Tamiya's latest Radio Control Guide Book can make you a winner at the racing circuit. Read up on the latest tune up methods, care and maintenance, painting and decorating your cars. English, German, French and Japanese versions available.

16

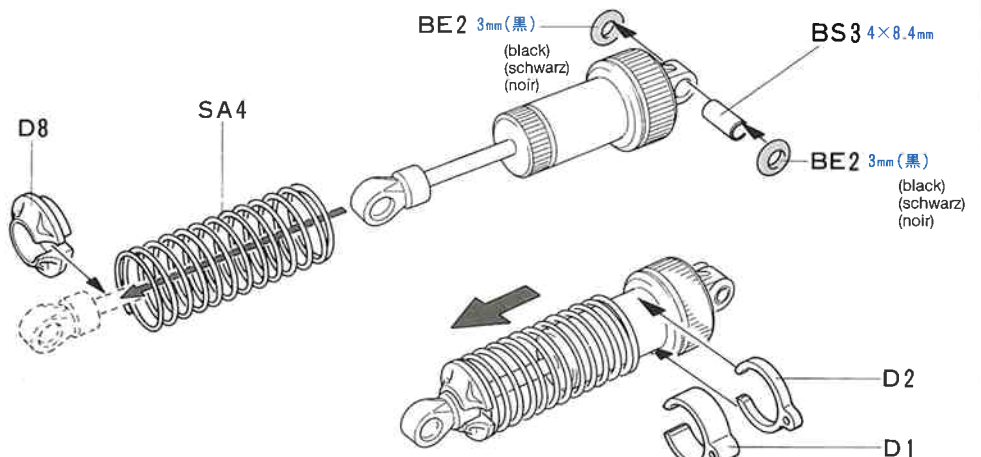


17

1. ピストンを下にさげ、オイルを入れます。ピストンをゆっくり上下させてオイル中の気泡を抜きます。
1. Pull down piston and pour oil into cylinder. Remove air bubbles by moving piston up and down.
1. Kolben nach unten ziehen und Öl einfüllen. Luftblasen durch Auf- und Abbewegen des Kolbens herausdrücken.
1. Pousser le piston vers le bas et remplir le corps d'huile. Chasser les bulles d'air en déplaçant le piston de bas en haut.
2. ピストンをいっぱいにおろし、オイルシールをはめ込み、あふれたオイルをティッシュペーパーでふきとります。
2. Pull down piston, attach oil seal and absorb oil overflow with tissue paper.
2. Kolben nach unten ziehen, Ölabdichtung einstecken, überlaufendes Öl mit Papiertaschentuch abwischen.
2. Pousser le piston vers le bas, placer le joint d'étanchéité et essuyer l'excédent d'huile avec du papier essuie-tout.
3. シリンダーキャップをしめ込んで完了です。
3. Tighten up cylinder cap.
3. Zylinder-Kappe aufschrauben.
3. Serrer le capuchon de fermeture.



18

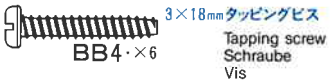


19 《使用する小物金具》

PARTS USED
VERWENDETE TEILE
PIECES UTILISEES

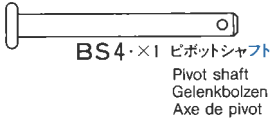
(ビス袋詰 ㊸)

(Screw bag ㊸)
(Schraubenbeutel ㊸)
(Sachet de vis ㊸)



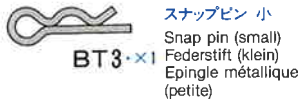
(シャフト袋詰)

(Shaft bag)
(Achsen-Beutel)
(Sachet d'arbres)



(工具袋詰)

(Tool bag)
(Werkzeug-Beutel)
(Sachet d'outillage)

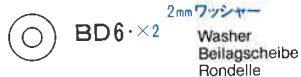
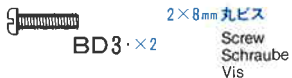


20 《使用する小物金具》

PARTS USED
VERWENDETE TEILE
PIECES UTILISEES

(ビス袋詰 ㊸)

(Screw bag ㊸)
(Schraubenbeutel ㊸)
(Sachet de vis ㊸)



《モーターコードのつなぎ方》

MOTOR CABLES
MOTORKABEL
FILS DU MOTEUR

C.P.R.ユニットP-100F

C.P.R. Unit P100F
C.P.R. Einheit P100F
Elément de Réception C.P.R. P100F



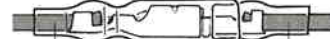
C.P.R.側	モーター側
C.P.R. Unit	Motor
C.P.R. Einheit	Moteur
Elément de Réception C.P.R.	

赤コード	赤コード
Red	Red
Rot	Rot
Rouge	Rouge

黒コード	黒コード
Black	Black
Schwarz	Schwarz
Noir	Noir

FETアンプ

Other electronic speed controls
Andere elektronische Fahrtregler
Autre type de variateur de vitesse électronique

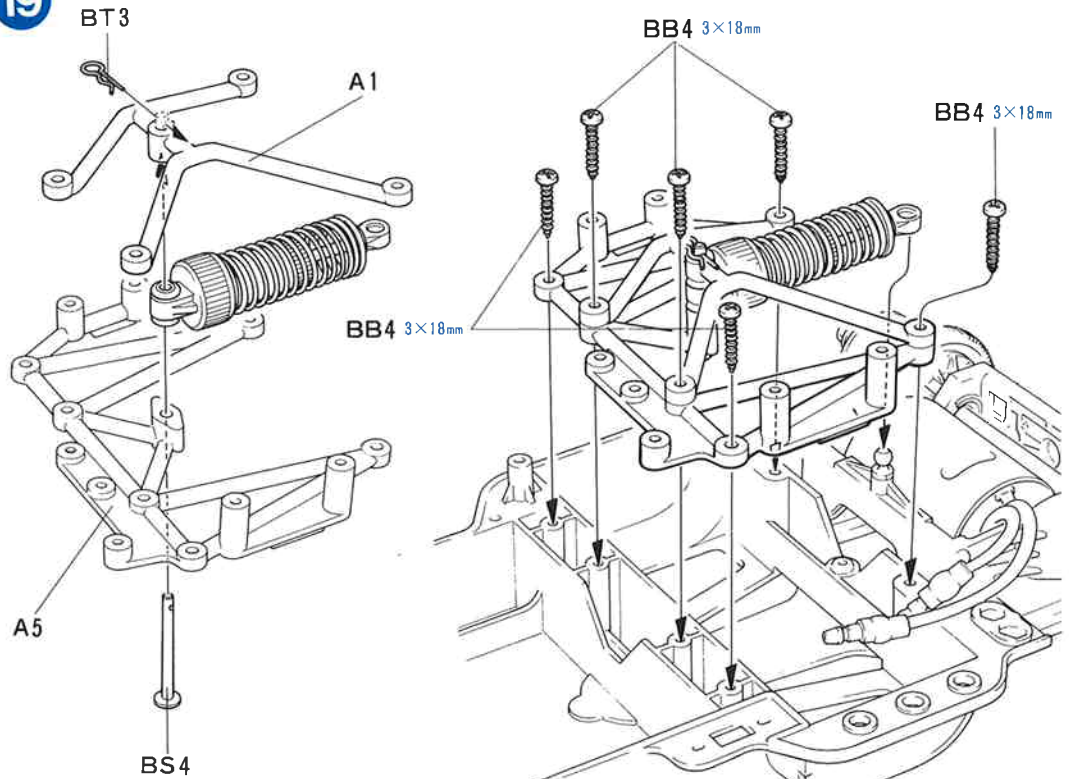


アンプ側	モーター側
Speed control	Motor
Fahrtregler	Moteur
Variateur de vitesse	

プラスコード(+)	赤コード
(+) cable	Red
(+) Kabel	Rot
(+) fil	Rouge

マイナスコード(-)	黒コード
(-) cable	Black
(-) Kabel	Schwarz
(-) fil	Noir

19



20

《CPRユニット P-100F》

C.P.R. Unit P100F
C.P.R. Einheit P100F
Elément de Réception C.P.R. P100F

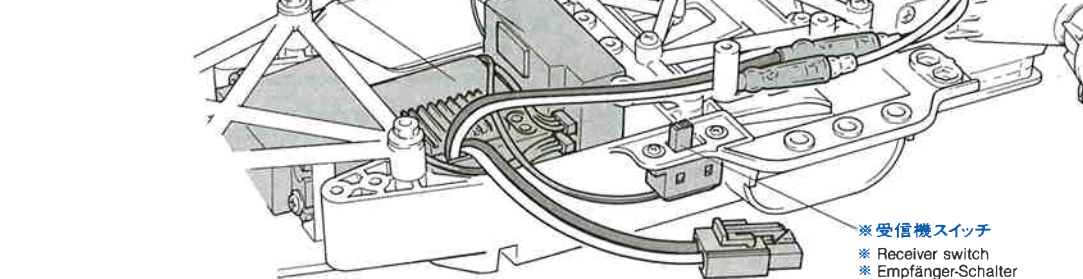
※ CPRユニット
※ C.P.R. Unit P100F
※ C.P.R. Einheit P100F
※ Elément de Réception C.P.R. P100F

両面テープ
Double sided tape
Doppelklebeband
Adhésif double face

《FETアンプ搭載例》

Installing a separate electronic speed control
Einbau von anderen elektronischen Fahrtreglern
Installation d'autre type de variateur de vitesse électronique

※ FETアンプ
※ Electronic speed control
※ Elektronischer Fahrtregler
※ Variateur de vitesse électronique



★赤コードと黒コード、黒コードと黒コードをつなぎます。
★ Connect red to red and black to black.
★ Rot mit rot und schwarz mit schwarz verbinden.
★ Connecter le fil rouge au fil rouge et le fil noir au fil noir.

※受信機スイッチ
※ Receiver switch
※ Empfänger-Schalter
※ Interrupteur de la réception

21 <使用する小物金具>

PARTS USED
VERWENDETE TEILE
PIECES UTILISEES

(工具袋詰)

(Tool bag)
(Werkzeug-Beutel)
(Sachet d'outillage)

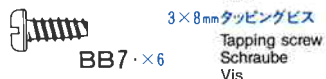
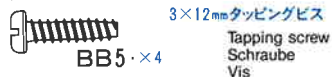


22 <使用する小物金具>

PARTS USED
VERWENDETE TEILE
PIECES UTILISEES

(ビス袋詰 ⑧)

(Screw bag ⑧)
(Schraubenbeutel ⑧)
(Sachet de vis ⑧)



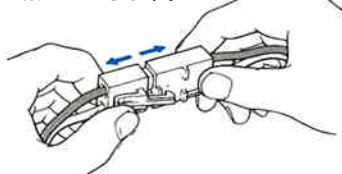
注意して下さい。

CAUTION
VORSICHT!
PRECAUTION



走行させない時は必ず走行用バッテリーのコネクターを外して下さい。

走行用バッテリーをつないだままでおくと、車が暴走することがあります。走らせないときは、必ず走行用バッテリーのコネクターを抜いておきます。



DISCONNECT BATTERY
WHEN NOT USING THE CAR

Disconnect Ni-Cd battery when car is not being used. If left connected, a slight movement of the speed controller results in a run away car.

AKKUSTECKER ABZIEHEN, WENN
DAS AUTO NICHT IN BETRIEB

Ni-Cd Akku abhängen, wenn das Auto nicht benutzt wird. Bleibt der Anschluß zusammen, kann eine geringe Bewegung des Fahrtreglers zum Davonfahren des Autos führen.

DECONNECTER LA BATTERIE
LORSQUE LA VOITURE N'EST PAS
UTILISEE

Déconnecter le connecteur de la batterie lorsque la voiture n'est pas utilisée. En la laissant branchée, un léger mouvement du régulateur de vitesse peut mettre en marche le moteur.

21

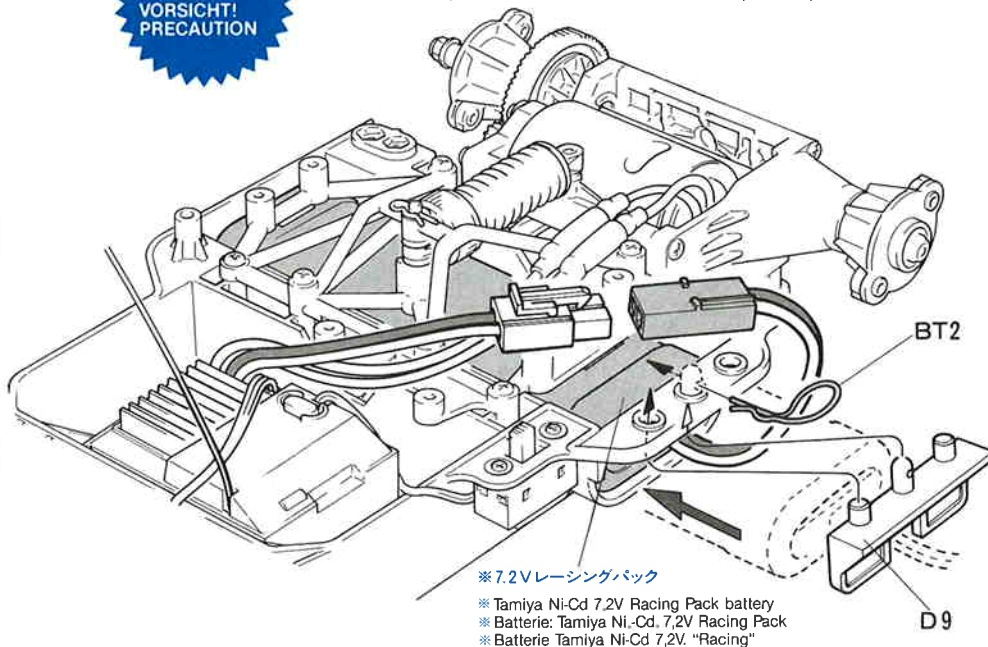
注意して下さい。
CAUTION
VORSICHT!
PRECAUTION

★連続走行はモーターを傷めます。バッテリー1本分走行させたら、モーターを休ませましょう。

★Avoid continuous running. Allow the motor to cool after each battery run.

★Zu langes Betreiben des Fahrzeugs vermeiden. Den Motor möglichst nach jeder Batterie-Ladung abkühlen lassen.

★Eviter de rouler en permanence. Laisser le moteur refroidir après chaque durée d'accu.



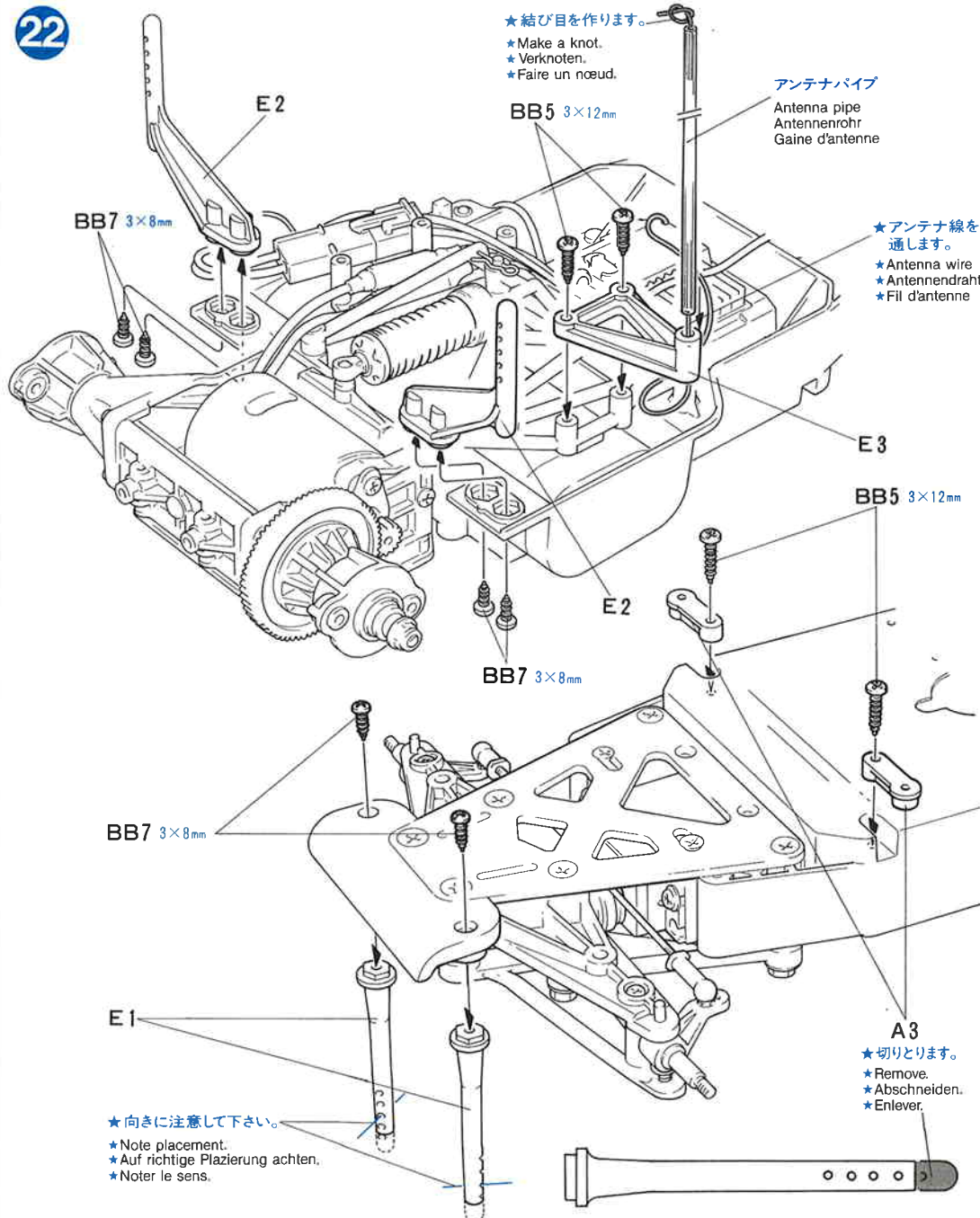
22

★結び目を作ります。

★Make a knot.

★Verknoten.

★Faire un nœud.

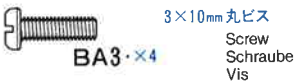


23 <使用する小物金具>

PARTS USED
VERWENDETE TEILE
PIECES UTILISEES

(ビス袋詰 ①)

(Screw bag ①)
(Schraubenbeutel ①)
(Sachet de vis ①)



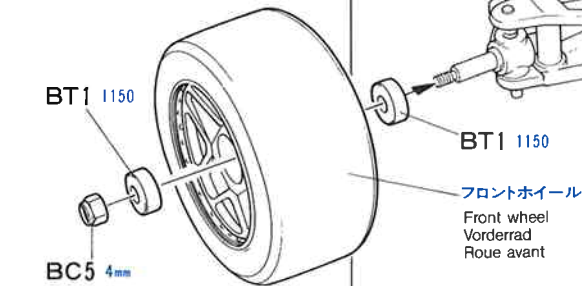
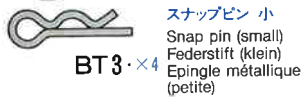
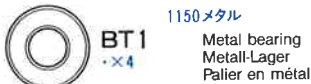
(ビス袋詰 ②)

(Screw bag ②)
(Schraubenbeutel ②)
(Sachet de vis ②)

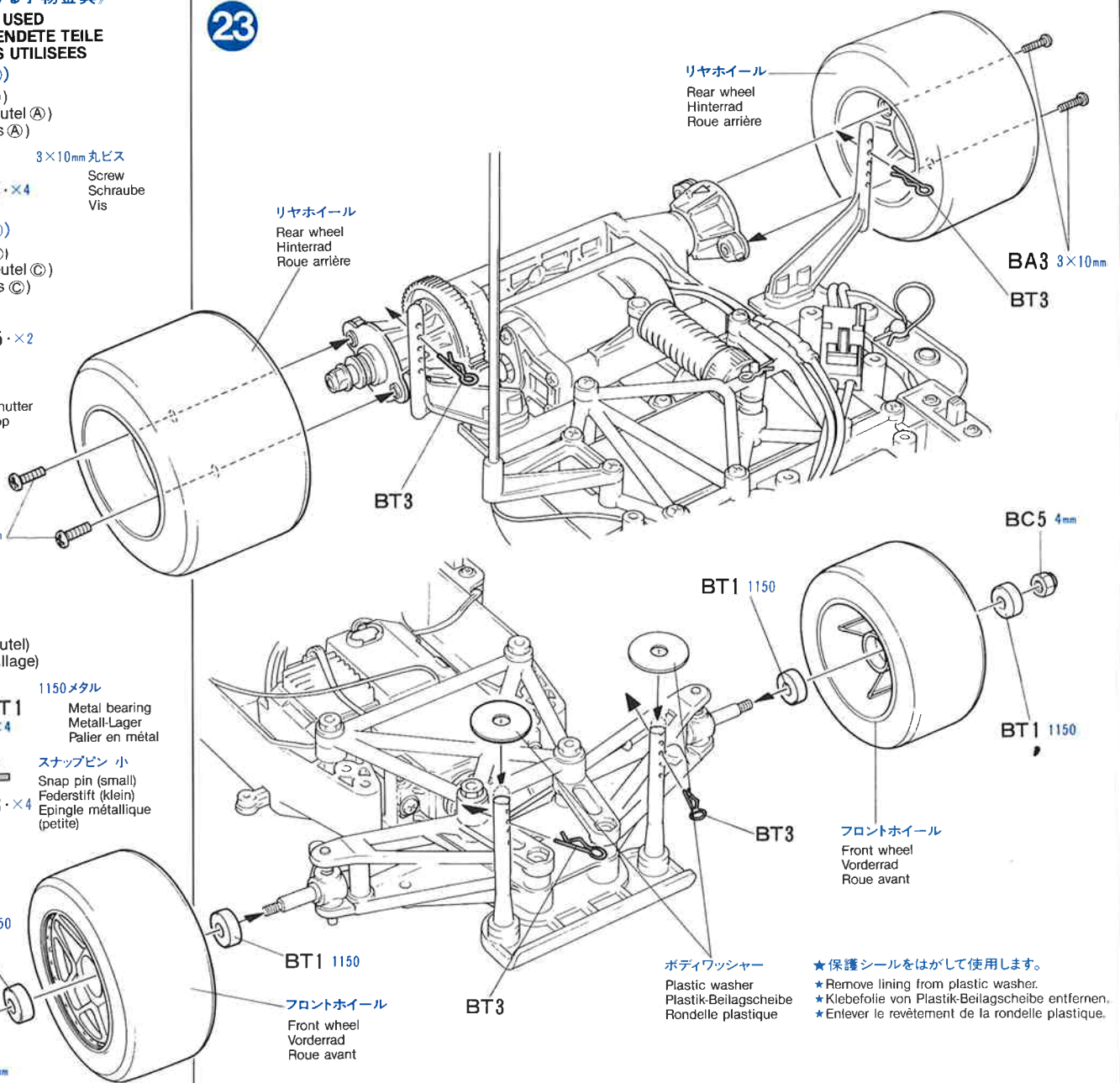


(工具袋詰)

(Tool bag)
(Werkzeug-Beutel)
(Sachet d'outillage)



23



<溶剤、ネジ止め剤についての注意>

樹脂製パーツはプラスチックモデル用塗料の溶剤でも優される場合があります。溶剤を大量に使って洗ったり、つけたり絶対にしないで下さい。またネジロック剤はこのキットには使いません。

CAUTION ON THINNER AND LIQUID THREAD LOCK

All thinners attack plastic, even plastic model paints and thinners. Never dip parts into thinners or paint, nor wash them with thinners. This kit does not require liquid thread lock for construction.

VORSICHT MIT VERDÜNNERN UND FLÜSSIGEN SCHRAUBENSICHERUNGEN

Alle Verdüner greifen Plastik an, selbst Plastikfarben und deren Verdüner. Niemals Teile in Verdüner oder Farbe tauchen. Der Bausatz erfordert keine Schrauben-Sicherungs-Flüssigkeit.

PRECAUTIONS POUR LES SOLVANTS ET LES PRODUITS FREINE-FILET

Tous les solvants attaquent le plastique!.. Même les peintures et les diluants pour maquettes plastique. Ne jamais tremper les pièces dans du diluant ou de la peinture, ne jamais les nettoyer avec du diluant. Ce modèle ne nécessite pas l'emploi de produit freine-filet pour son montage.

24

<車高調整>

Height adjustment
Höhen Einstellung
Réglage de la garde au sol

★走行させる路面状態、タイヤ径などによって調整します。

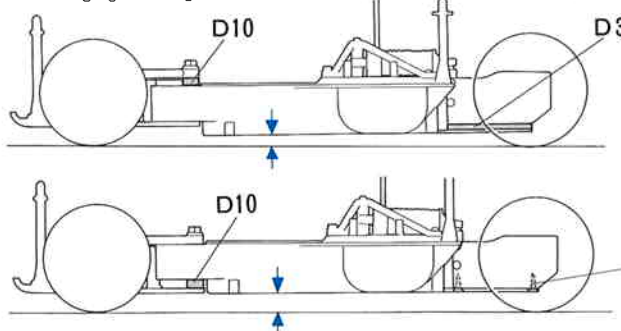
★Adjust according to track condition, etc.
★Gemäß Fahrbahnbedingungen etc. einstellen.
★Régler selon les conditions de piste, etc...

★重心が低い方が車は安定します。がシャーシー下面が路面にすれてしまうと走行ロスになります。

★Low center gravity provides stable running performance. Make sure that the chassis does not touch the track surface.

★Durch die Verminderung des Zentralschwerpunktes wird eine stabile Rennlage erreicht. Versichern Sie sich, daß das Chassis keinen Bodenkontakt hat.

★Un centre de gravité bas assure une grande stabilité. S'assurer que le châssis n'est pas en contact avec le sol.



BB2 3×12mm 又は BB3 3×10mm
or
oder
ou

HOP-UP OPTIONS

SP No. 354 AV ピニオンセット
50354 AV Pinion Gears

OP. 63, 64 H.P. スチールピニオンセット
53063, 53064 H.P. Steel Pinion Gears

OP. 8 1150 ラバーシールベアリング4個セット
53008 1150 Sealed Ball Bearing Set (4 pcs.)



OP. 66 1280 ラバーシールベアリング3個セット
53066 1280 Sealed Ball Bearing Set (3 pcs.)

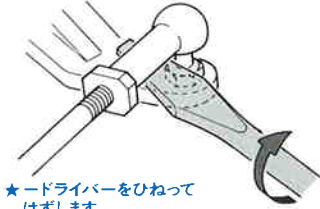


キット付属

Kit-supplied motor
Im Bausatz enthaltener Motor
Moteur fourni dans le kit.

《4mm アジャスターのはずしかた》

HOW TO REMOVE 4mm ADJUSTER
ENTFERNEN DES 4mm EINSTELL-
STÜCKS
COMMENT DECONNECTER LES
CHAPES A ROTULE DE 4mm

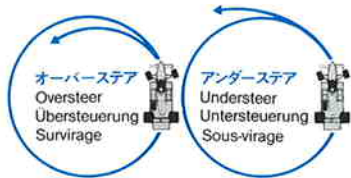


★ ドライバーをひねって
はずします。

- ★ Twist screwdriver as shown.
- ★ Schraubenzieher wie abgebildet drehen.
- ★ Se servir du tournevis comme indiqué.

《オーバーステアとアンダーステア》

オーバーステア：ステアリングを
きった以上に、まがりこみます。
アンダーステア：ステアリングを
きっても思ったよりまがりません。



OVERSTEER & UNDERSTEER

Oversteer: Cars that turn excessively.
Understeer: Cars that turn inade-
quately.

ÜBERSTEUERN + UNTERSTEUERN

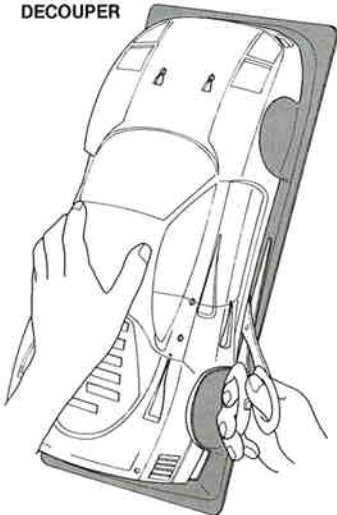
Übersteuern: Autos, die zu stark
gesteuert sind.
Untersteuern: Autos, die unzureichend
gesteuert sind.

SURVIRAGE & SOUS-VIRAGE

Survirage: la voiture vire exces-
sivement.
Sous-virage: la voiture vire in-
suffisamment.

《切りとり》

TRIMMING
ABSCHNEIDEN
DECOUPER



★ ハサミやカッターナイフで切りとります。

- ★ Cut off using scissors or modeling knife.
- ★ Mit Messer oder Schere abschneiden.
- ★ Découper en utilisant des ciseaux ou un
couteau de modéliste.

TAMIYA CRAFT TOOLS

PIN VISE

精密ピンハイス

ITEM 74011

CURVED SCISSORS

曲線はさみ
(プラスチック用)

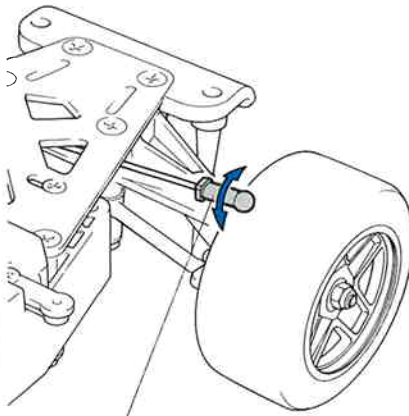
ITEM 74005

25 《ステアリングの調整》

Steering adjustments
Einstellung der Schubstangen
Réglage de la direction

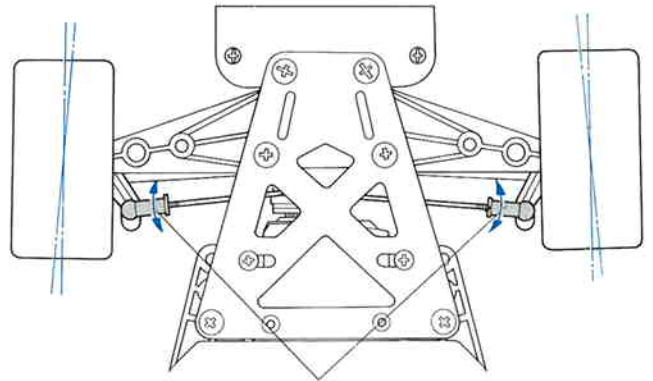
★必ずサーボのニュートラルを確認して下さい。

- ★ Make sure the servo is at neutral.
- ★ Servo soll in Neutralstellung sein.
- ★ S'assurer que le servo est au neutre avant de régler.



★アジャスターを回転させて長さを調整します。

- ★ Adjust rod length by rotating adjuster.
- ★ Stellen Sie die Stangenlänge durch Betätigung
des Einstellstücks ein.
- ★ Régler la longueur en vissant/dévissant la
chape.



★タイヤが図のように少しかたむくように調整します。(トーインにする)

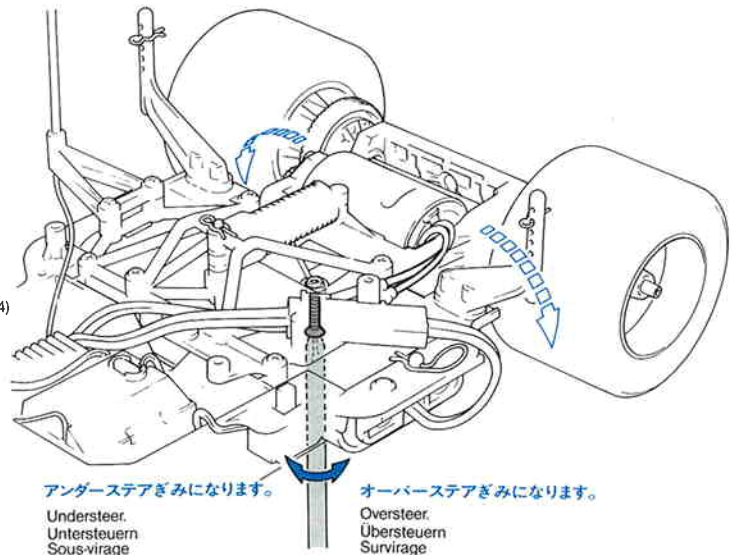
- ★ Adjust to incline a little forward (toe-in).
- ★ Das Einstellstück so einstellen, daß Vorderachse etwas schräg steht.
- ★ Régler pour donner une légère inclinaison vers l'avant.

《シャーシのロールの調整》

Adjusting chassis roll
Ausjustieren des Chassis
Réglage du roulis

★ 3×18mm 皿ビス (BA4) をしめ込んで
調整します。

- ★ Adjust by screwing 3 x 18mm screw (BA4).
- ★ Durch Drehung der 3x18mm Schraube (BA4)
einstellen.
- ★ Régler à l'aide de vis 3x18mm (BA4).



アンダーステアぎみになります。

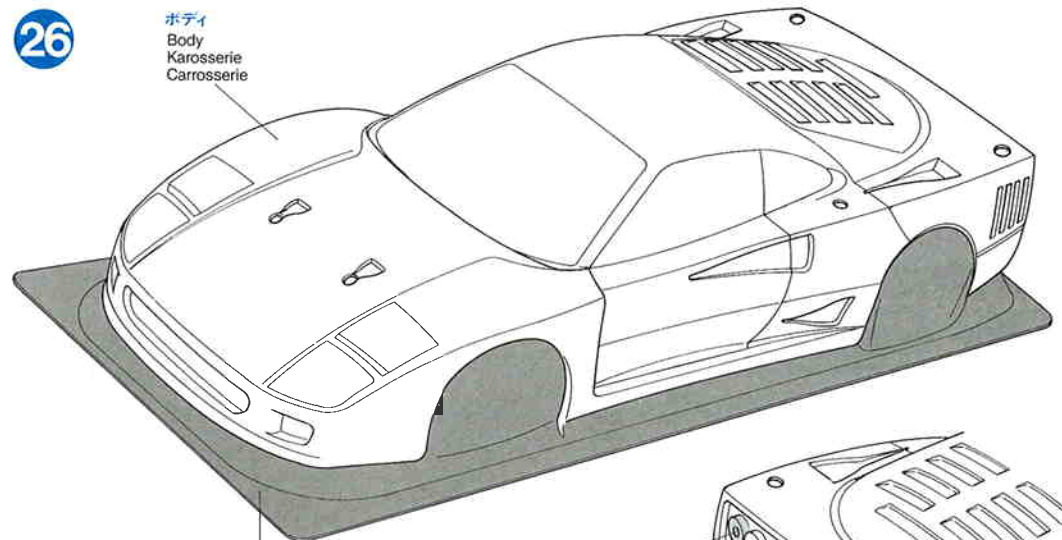
Understeer.
Untersteuern
Sous-virage

オーバーステアぎみになります。

Oversteer.
Übersteuern
Survirage

26

ボディ
Body
Karosserie
Carrosserie



★切りとります。

- ★ Cut away.
- ★ Abschneiden.
- ★ Couper.

PC7 オレンジ
PM7 Orange

★切りとります。

- ★ Cut away.
- ★ Abschneiden.
- ★ Couper.

《使用する塗料》

PAINTS REQUIRED
ERFORDERLICHE FARBEN
TEINTES DE PEINTURES A
EMPLOYER

PC2・PS2	レッド/Red Rot/Rouge
X-7	レッド/Red Rot/Rouge
PC7・PM7	オレンジ/Orange

★バックミラー(G2、G3)、リヤウイング(G6)は、プラスチックモデル用塗料で塗装して下さい。

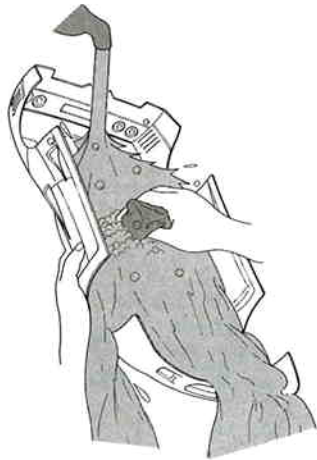
★Paint door mirrors (G2, G3) & rear wing (G6) using plastic paint.

★Außenspiegel (G2, G3) und hinteren Spoiler (G6) mit Plastikfarbe bemalen.

★Peindre les rétroviseurs extérieurs (G2, G3) et l'aile arrière (G6) avec de la peinture acrylique.

《塗装する前に》

★塗装前に中性洗剤で油気をおとします。水洗いをし洗剤分を洗い流して乾かして下さい。



PREPARING PARTS FOR PAINTING
★Wash the body thoroughly with detergent in order to remove oily smears, then rinse off detergent and allow to dry.

VORBEREITUNG DER KAROSSERIE FÜR BEMALUNG

★Karosserie sorgfältig mit Spülmittel abwaschen, damit Staub und ggf. Öl entfernt sind. Trocknen lassen.

PREPARATION DE LA CARROSSERIE POUR LA MISE EN PEINTURE



★Nettoyer entièrement la carrosserie avec du détergent pour la dégraisser, la rincer et laisser sécher.

28 《使用する小物金具》

PARTS USED
VERWENDETE TEILE
PIECES UTILISEES


(工具袋詰)

(Tool bag)
(Werkzeug-Beutel)
(Sachet d'outillage)

-  スナップピン 小
Snap pin (small)
Federstift (klein)
Epingle métallique (petite)
BT3・×2
-  ラバーブッシュ
Rubber bushing
Gummihülse
Bague en caoutchouc
BT4・×2

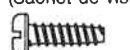
(ビス袋詰 A)

(Screw bag A)
(Schraubenbeutel A)
(Sachet de vis A)

-  3mmワッシャー
Washer
Beilagscheibe
Rondelle
BA5・×2

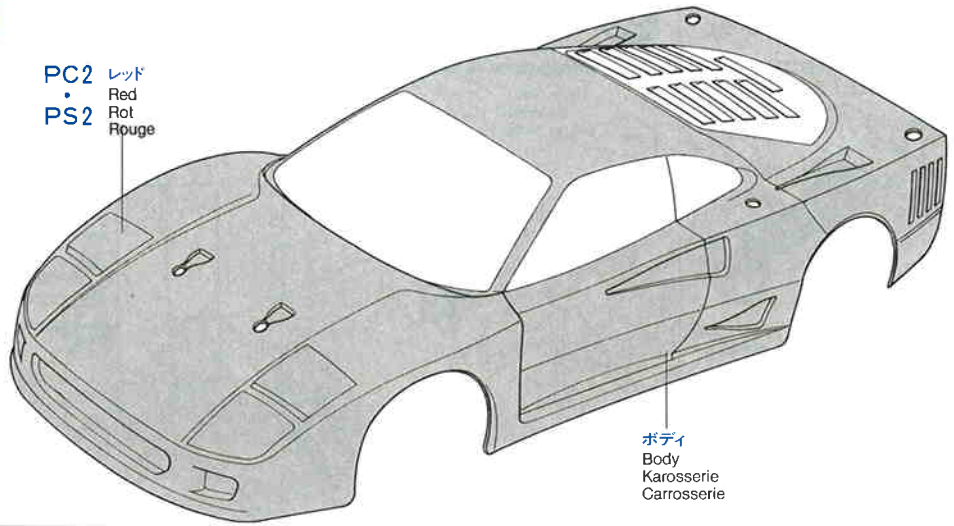
(ビス袋詰 B)

(Screw bag B)
(Schraubenbeutel B)
(Sachet de vis B)

-  3×10mmタッピングビス
Tapping screw
Schraube
Vis
BB6・×2

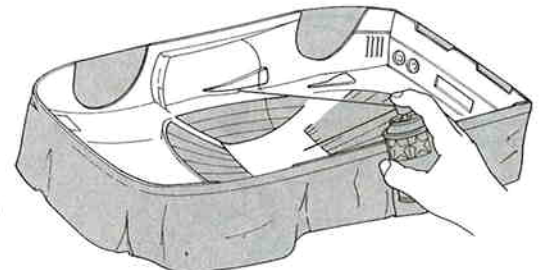
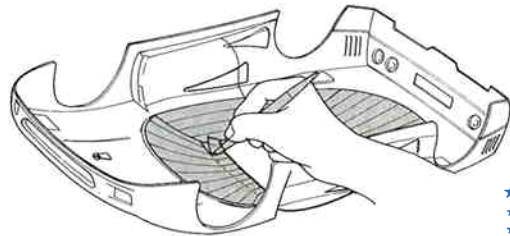
27

PC2 レッド
Red
Rot
Rouge
PS2



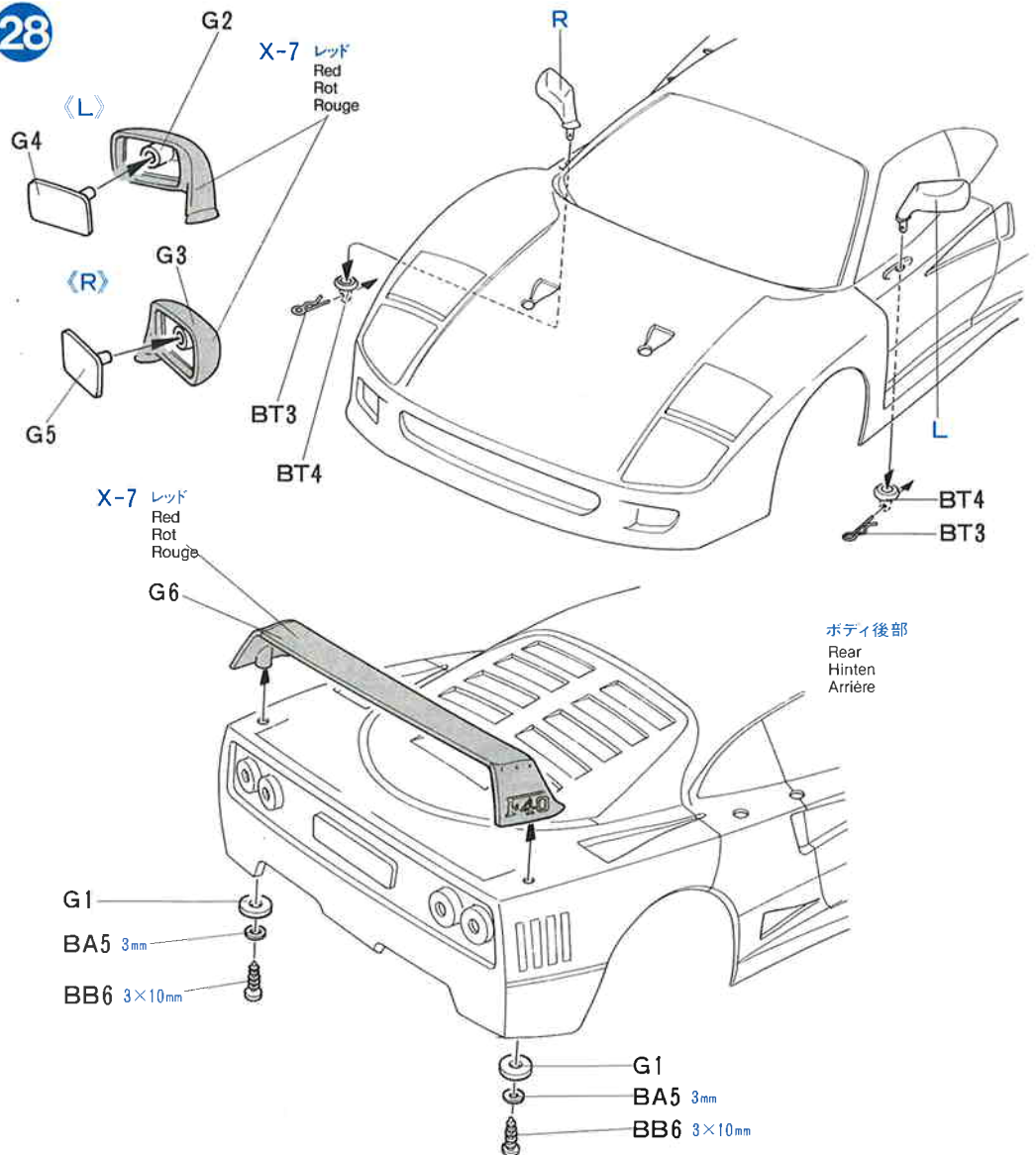
ボディ
Body
Karosserie
Carrosserie

★ウインドウ部分をマスキングします。
★Mask off window areas.
★Fenster abkleben.
★Masquer les parties vitrées avec de l'adhésif.



★ポリカーボネート塗料で裏側から塗装します。
★Paint from inside using paints for polycarbonate.
★Von innen mit Lexan-Farben die Karosserie bemalen.
★Peindre de l'intérieur avec des peintures spéciales pour polycarbonate.

28



ボディ後部
Rear
Hinten
Arrière

《マークのはりかた》

- ①できるだけ余白を残さずに、印刷された部分を切り抜いて下さい。番号のついたマークは切りとってしまふとまちがえやすいのでは順に切りとって下さい。
- ②裏紙の端の部分の部分を少し切りとり指定された場所にはりあわせて下さい。裏紙をつけたまま位置をあわせて下さい。
- ③少しずつ裏紙をはがしながら場所がずれたり、マークの中に気泡が残ったりしないように注意しながらはってゆきます。裏紙を一度に全部をはがしてはることは、しわがでたり気泡が残ったりする原因となります。

STICKERS

- ① Cut stickers along colored edge so the transparent film is removed.
- ② Peel off the end of lining a little and put the decal in position on the body.
- ③ Then, remove the lining slowly. In so doing, be careful that the decal does not move out of position on the body.

If the lining is completely removed in advance, the decal may be wrinkled or contain unwanted air bubbles.

STICKER

- ① Die Sticker an den bunten Kanten so ausschneiden, daß der transparente Film weg ist.
- ② An einer Kante die Unterlage etwas abziehen und Sticker richtig auf die Karosserie legen.
- ③ Dann die Unterlage langsam ganz abziehen, darauf achten, daß sich der Sticker nicht verschiebt und daß keine Luft unter den Sticker kommt —sonst gibt es Luftblasen. Wenn die Unterlage vorher komplett entfernt wird, kann der Sticker zusammenkleben.

MOTIFS DE DECORATION
AUTO-ADHESIFS

- ① Découper chaque motif au plus près de ses contours pour éliminer le film transparent.
- ② Soulever le papier de protection à l'une des extrémités et positionner le motif sur la carrosserie.
- ③ Retirer lentement le papier de protection en veillant à ce que le motif ne se déplace pas sur la carrosserie.

En retirant entièrement à l'avance le papier de protection, le film risque de former des plis ou de retenir des bulles d'air indésirables.

31 《使用する小物金具》
PARTS USED
VERWENDETE TEILE
PIECES UTILISEES

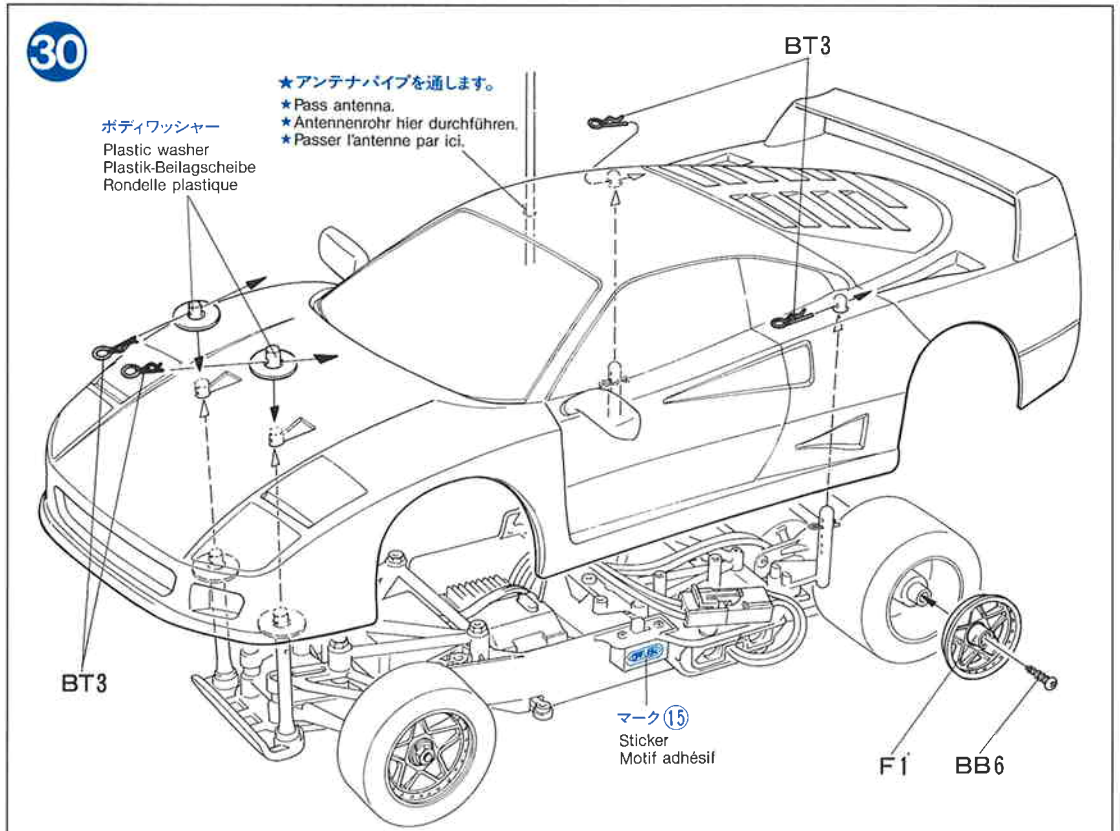
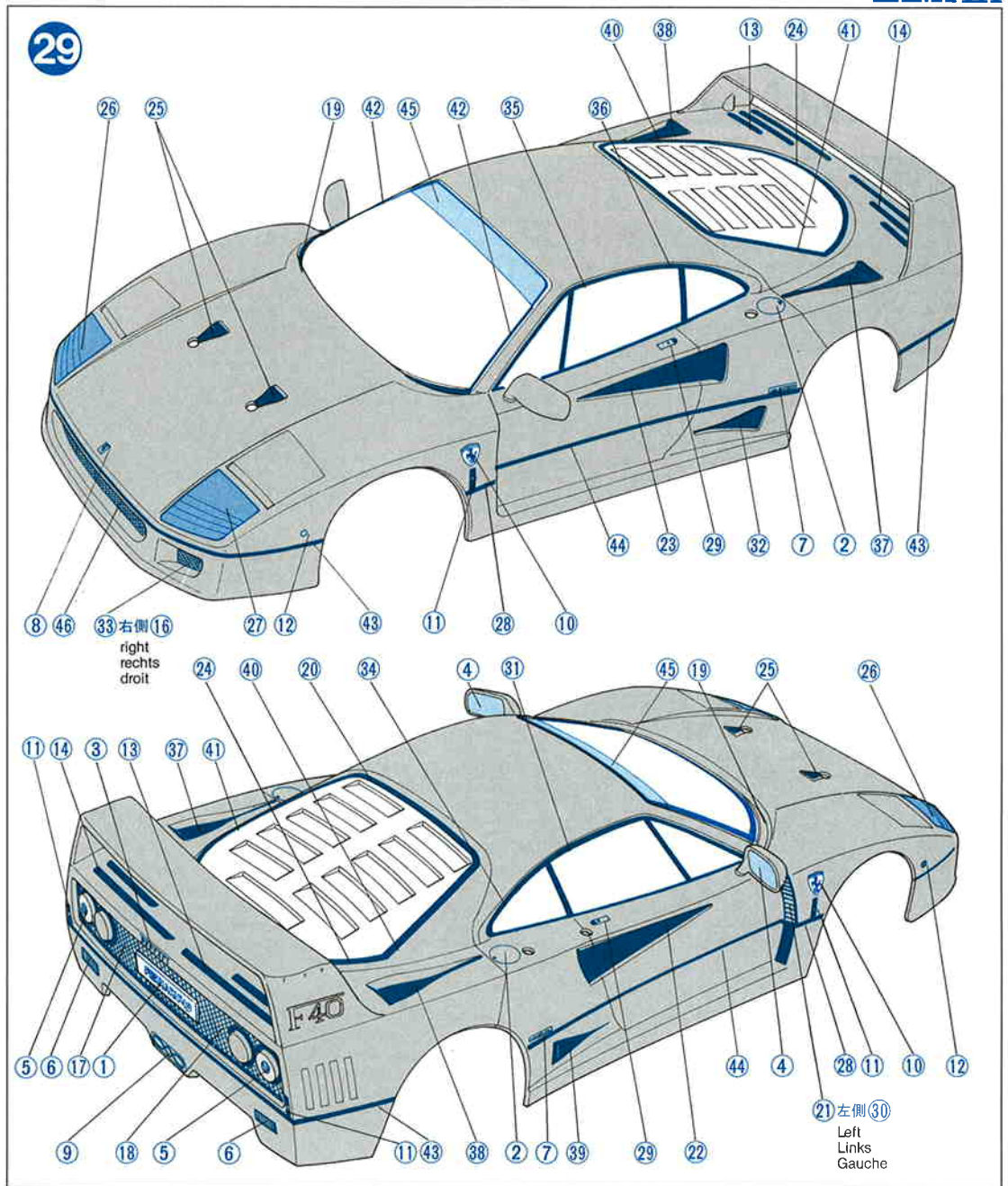
《工具袋詰》

(Tool bag)
(Werkzeug-Beutel)
(Sachet d'outillage)

- BT3 × 4
スナップピン 小
Snap pin (small)
Federstift (klein)
Epingle métallique (petite)
- BB6 × 2
3×10mm タッピングビス
Tapping screw
Schraube
Vis

《BT3の工作》

MODIFYING SNAP PINS
ABÄNDERUNG DES FEDERSTIFTES
MODIFICATION DE L'EPINGLE METALLIQUE



FERRARI F40

走らせない時は
バッテリーは必ず
はずしておきましょう

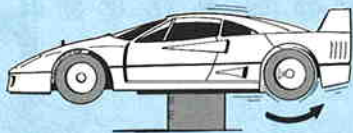
《走行および取扱いの注意》

- 人ごみの中や小さな子供のそばでは走らせないで下さい。
- 道路では絶対に走らせないで下さい。
- 混信に注意して下さい。モデルが異常な動きをしたら、他の電波の混信により、コントロールが乱されたことが考えられます。すぐに走行をやめ、サーボがスティックの動きに従って動くか、確かめて下さい。

《走行前の点検・チェック》

走行の前には、必ず下図のポイントを点検して下さい。故障や事故を防ぐために欠かせないことです。タイヤを浮かして行うのがよいでしょう。

- ★ 組立て後、最初に走らせる時は、最初の5分間くらいはステアリングやスイッチの調子を見ながらゆっくり走らせて下さい。



- 1 サスペンション、前、後輪などの可動部は確実に動きますか、また、各部のビス、ナットのゆるみに注意して下さい。
- 2 走行用バッテリーの充電は充分ですか。また、送信機の電池の容量は不足していませんか。バッテリー、電池の容量が減っていると正常な動作をしなくなります。
- 3 スピードコントロールアンプは作動しますか。また、確実にニュートラルにもどるかも確認します。ステアリングは左右に確実に動きますか。また車を走らせて直進も調整します。● 車を手前から向うに走らせ、直進を確かめます。まがるようでしたら、ステアリングスティックのトリムレバーをまがる向きと逆に動かして調整します。
- 4 コードが切れかかっていたり、ビニール被膜がむけたりしていませんか。被膜がむけているとショート危険があります。ビニールテープなどをまいて絶縁して下さい。

《走らない時の点検・チェック》

どうもでき上がったモデルがうまく走らない。走っても途中で動きがおかしくなってしまう。そんな時のためのチェックポイントです。

- 1 スピードコントロールアンプの調整不良。アンプからモーター、バッテリーへの配線を確認しつつ、二使用のアンプの取扱説明書をよく見て調整しなおして下さい。
- 2 サーボホーンの位置は正しい位置につけてあるでしょうか。左右の曲り方が同じになる位置にとりつけて下さい。
- 3 シャフト、ギヤーに草がからんだり、小石がはさまっていませんか。そのまま走らせるとモーターの焼きつきを起します。きれいにのぞいて下さい。



《走行後の整備》

走らせたあとは、必ずモデルの手入れをしましょう。いつまでも性能を保つために欠かせないことです。

- 砂や泥、汚れなどはきれいにふきとっておきましょう。
- 走行を終える場合は、必ず、送受信機のスイッチを切り、走行用バッテリー、送信機の電池もぬいておきます。

《注意》

ラジオコントロールメカニズム、モーターや電池は、水にぬれたり、湿気が多いと故障しやすくなります。水にぬれた場合は、よく水分をふきとり、風通しのよい所で乾かして下さい。

INSPECTION BEFORE OPERATION

Be sure to check the outlined points before starting operations. This is necessary to prevent trouble and accidents. Keep all wheels in air when checking. In the first operation after assembly, let the model run slowly for the first 5 minutes while checking the condition of steering and speed controller.

- 1 Check all moving portions of suspension, wheels, etc., for smooth operation. Make sure that screws & nuts, particularly grub screws, are tight enough.
- 2 Make sure that batteries for transmitter are new, and Ni-Cd running battery has been sufficiently charged. If batteries are not new or fully charged, the model may run out of control.
- 3 Adjust steering servo and trim so that the model runs straight with transmitter in neutral. Double check speed controller for neutral position. Improper adjustment can result in a run away model.
- 4 Double check wiring for breaks and short circuits.

TROUBLESHOOTING

- 1 Is the speed controller adjusted properly? Is all wiring done properly? Read through manual included with your electronic speed controller unit.
- 2 Is the servo horn positioned properly? It must be fitted so that the model turns right and left the same amount.
- 3 When shafts or wheels become entangled, motor will overheat. Remove hindrances immediately.

MAINTENANCE AFTER RUNNING

After operating the model, perform the following to maintain best performance.

- After running model, switch off transmitter and remove running batteries from model and R/C unit.
- Completely remove sand, mud, dirt, etc.
- Apply grease to suspension, gears, bearings, etc.

CAUTIONS

- Avoid running in standing water and rain. If R/C unit, motor, or battery get wet, clean and dry thoroughly in a dry shaded area.
- Avoid running the car in crowded areas and near small children. Never use the street for running R/C models.

INSPEKTION VOR INBETRIEBNAHME

Versichern Sie sich die erwähnten Punkte zum Überprüfen, bevor Sie das Auto in Betrieb nehmen. Dies ist notwendig, um Ärger und Unfälle zu vermeiden. Halten Sie beim Überprüfen alle Räder in die Luft. Bei der ersten Inbetriebnahme nach dem Zusammenbau sollten Sie das Modell die ersten 5 Minuten langsam laufen lassen, wobei Sie den Zustand der Steuerung und des Fahrtregler überprüfen.

- 1 Überprüfen Sie alle beweglichen Teile, wie Aufhängung, Räder etc. Versichern Sie sich, daß Schrauben und Muttern, insbesondere Gewindestifte fest angezogen sind.
- 2 Versichern Sie sich, daß die Batterien für den Sender neu sind und Ni-Cd Akkus genügend geladen sind. Wenn Batterien nicht neu oder vollständig geladen sind, kann das Modell aus der Kontrolle geraten.
- 3 Bauen Sie ein Lenk-Servo ein und trimmen Sie es so, daß das Modell exakt geradeaus fährt und der Sender auf neutral steht. Doppelt überprüfter Fahrtregler für neutrale Einstellung. Bei ungeeigneter Einstellung kann das Auto "durchgehen".
- 4 Doppelte Überprüfung der Verkabelungen.

STÖRUNGSSUCHE

- 1 Ist der Fahrtregler ordnungsgemäß installiert? Lesen Sie das Handbuch, das dem elektronischen Fahrtregler beiliegt, genau durch.
- 2 Ist das Servo Horn ordnungsgemäß angebracht? Es muß so eingebaut sein, daß das Modell gleicher-

maßen nach rechts oder links zieht.

- 3 Sobald Antriebswellen oder Räder blockieren, wird sich der Motor überhitzen. Entfernen Sie sofort die Behinderungen.

WARTUNG NACH DEM FAHREN

Nach der Inbetriebnahme des Modells halten Sie bitte folgende Richtlinien ein, um beste Leistung zu erzielen.

- Entfernen Sie nach dem Betrieb des Modells die Batterien vom Fahrzeug und schalten Sie den Sender und das Fahrzeug aus.
- Entfernen Sie Sand, Matsch, Schmutz etc.
- Fetten Sie die Aufhängung, Getriebe, Federungen etc. ein.

VORSICHTSMASSNAHMEN

- Vermeiden Sie das Fahren durch Pfützen und während Regen. Wenn das R/C Fahrzeug, der Motor oder die Batterien naß werden, müssen Sie alles sorgfältig im Trockenen säubern und reinigen.
- Vermeiden Sie das Fahren des Autos an überfüllten Plätzen und in der Nähe von kleinen Kindern. Gebrauchen Sie nie die Straße für R/C Rennen.

VERIFICATIONS AVANT UTILISATION

Vérifier tous ces points avant de faire évoluer la voiture. Cela évitera pannes et accidents. Procéder en plaçant une cale sous le châssis (roues tournant dans le vide).

Lors de la première utilisation après assemblage, faire évoluer le modèle lentement afin de s'assurer du bon fonctionnement de la direction et du variateur de vitesse.

- 1 Vérifier toutes les pièces mobiles: suspensions, roues. S'assurer que toutes les vis (vis pointeau en particulier) et écrous sont assez serrés.
- 2 Les accus ou piles de l'émetteur doivent être chargés ou neufs. L'accu de propulsion doit être suffisamment chargé. Dans le cas contraire le modèle peut échapper à votre contrôle.
- 3 Le trim de direction doit être réglé pour que manche au neutre, le modèle évolue en ligne droite. Idem pour le trim de régime moteur: un mauvais réglage peut provoquer une mise en route imprévue du modèle.
- 4 Vérifier les câbles de connexion pour éviter les ruptures et courts-circuits.

DETECTION DE PANNE

- 1 Le variateur de vitesse est-il correctement réglé? Les connexions ont-elles été bien réalisées? Vérifier dans le mode d'emploi de votre variateur de vitesse électronique.
- 2 Le palonnier de servo est-il correctement positionné? Le rayon de braquage doit être le même à droite qu'à gauche.
- 3 Ne pas laisser de débris (laine, poussière...) agglutinés aux cardans. Cela pourrait occasionner un surchauffe du moteur.

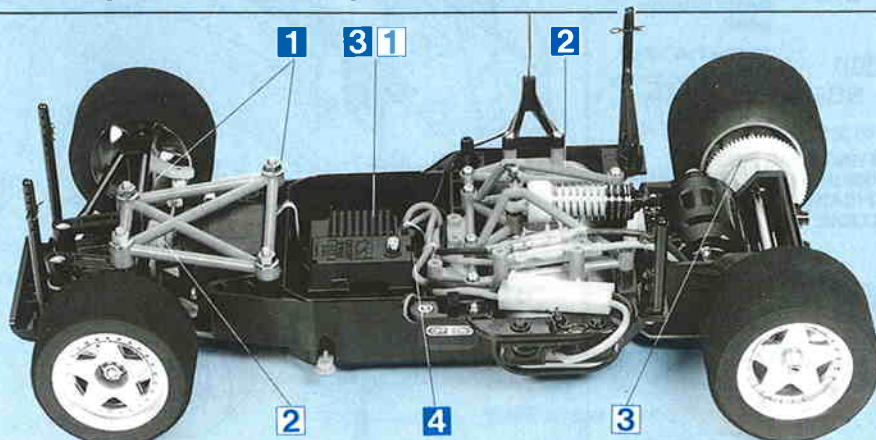
MAINTENANCE

Après avoir fait évoluer le modèle, effectuer les opérations suivantes:

- Eteindre récepteur et émetteur dans cet ordre et retirer les accus de la voiture et de l'émetteur.
- Enlever sable, poussière, boue etc...
- Graisser les pignons, articulations...

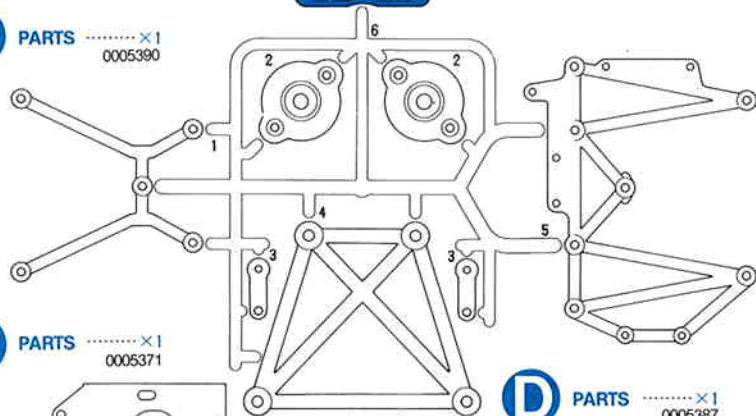
IMPORTANT

- Ne jamais faire évoluer le modèle sous la pluie ou sur une surface mouillée. Si le moteur, les accus, le récepteur ou les servos prenaient l'humidité, les nettoyer avec un chiffon et les laisser sécher.
- Eviter de faire évoluer la voiture à proximité de jeunes enfants ou dans la foule. Ne jamais utiliser sur la voie publique!

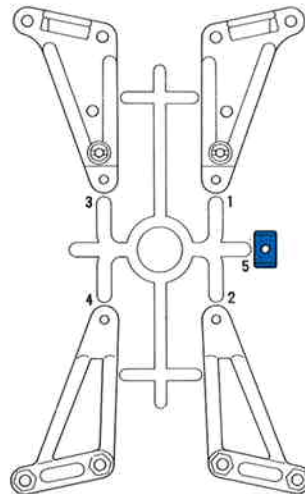


PARTS

A PARTS×1
0005390

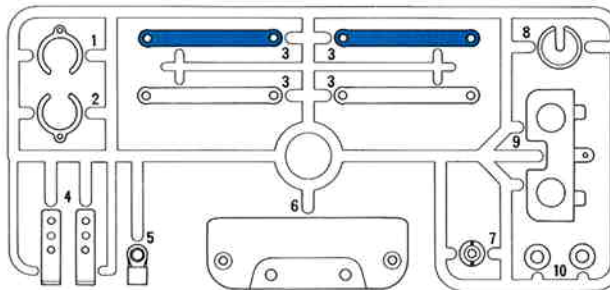


B PARTS×1
0005370

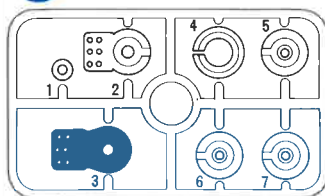


C PARTS×1
0005371

D PARTS×1
0005387

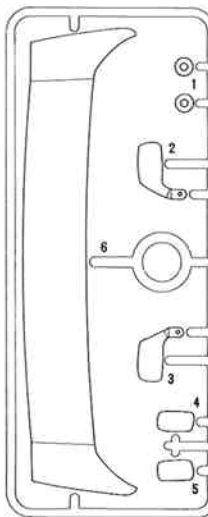


P PARTS×1
0115065

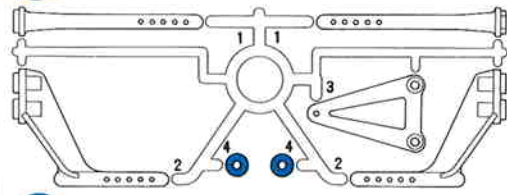


W PARTS×1
0225041

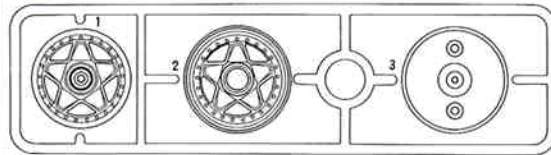
G PARTS×1
0005413



E PARTS×1
0005391



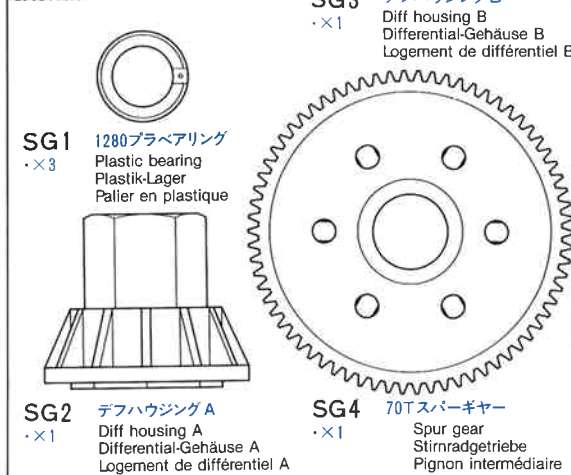
F PARTS×2
0005411



- ボディ.....×1
Body 1825074
Karosserie
Carrosserie
- シャーシ.....×1
Chassis 0335109
Châssis
- フロントタイヤ.....×2
Front tire 6225011
Vorderer Reifen
Pneu avant
- リアタイヤ.....×2
Rear tire 6235011
Hinterer Reifen
Pneu arrière
- ステッカー.....×1
Sticker 9495125
Motif adhésif
- アンテナパイプ.....×1
Antenna pipe 6095001
Antennenrohr
Gaine d'antenne
- ボディワッシャー.....×4
Plastic washer 4305272
Plastik-Beilagscheibe
Rondelle plastique

不要部品
Not used.
Nicht verwenden.
Non utilisé.

デフギヤー袋詰 9335089
GEAR BAG
ZAHNRÄDER-BEUTEL
SACHET DE PIGNONNERIE



RS-540スポーツチューンモーター.....×1
Motor 4005020
Moteur

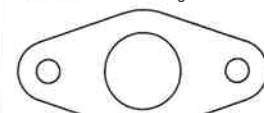
フロントプレート.....×1
Front plate 4025020
Vordere Platte
Plaquette avant

ロアプレート.....×1
Lower plate 4005032
Untere Platte
Plaquette inférieure

ブリストアパック

BLISTER PACK
BLISTER-VERPACKUNG
EMBALLAGE SOUS BLISTER

SA1 14Tピニオン
·×1 14T Pinion gear
3515018 14Z Motorritzel
Pignon moteur 14 dents



SA5 1260ラバーシールベアリング
·×2 Ball bearing 5700018
Kugellager
Roulement à billes

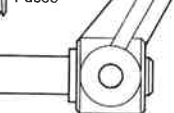


Tバー.....×1
Tbar 4005031
T-Platte
Plaque arrière

SA6 リヤシャフト
·×1 Rear shaft 3485036
Hinterachse
Arbre arrière



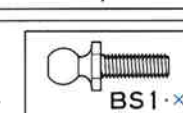
SA8 ·×2
0005059
アップライト
Upright
Achsschenkel
Fusée



SA2 ·×1
4305259
モータープレート
Motor plate
Motor-Platte
Plaquette-moteur



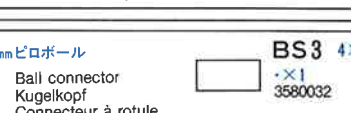
SA3 ホイールストッパー
·×1 Wheel stopper 3455253
Rad-Halter
Moyeu



SA4 Rコイルスプリング
·×1 Rear coil spring 5005032
Hintere Feder
Ressort hélicoïdal arrière



SA7 デフジョイント
·×1 Diff joint 3455252
Differential-Gelenk
Accouplement de différentiel



金具小箱

METAL PARTS SMALL BOX
KLEINE SCHACHTEL METALL-TEILE
PETITE BOITE DE PIECES METAL- LIQUES

シャフト袋詰 9405836

SHAFT BAG
ACHSEN-BEUTEL
SACHET D'ARBRES

5×9mmピロボール
BS1 ·×1 Ball connector 3455236
Kugelkopf
Connecteur à rotulet

BS4 ·×1 ピボットシャフト 3455258
Pivot shaft
Gelenkbolzen
Axe de pivot

4mmピロボール
BS2 ·×2 Ball connector 3455032
Kugelkopf
Connecteur à rotule

BS5 ·×1 ピストンロッド 3455194
Piston rod
Kolbenstange
Axe de piston

4×8.4mmパイプ
BS3 ·×1 Tube 3580032
Rohr

3×28mmシャフト
BS6 ·×2 Shaft 3555083
Achse
Axe

PARTS

金具小箱 METAL PARTS SMALL BOX KLEINE SCHACHTEL METALL-TEILE PETITE BOITE DE PIÈCES METALLIQUES

★金具部品は少し多目に入っています。予備として使って下さい。
★Extra screws & nuts are included. Use them as spares.
★Ersatz-Schrauben und -Muttern liegen bei.
★Des vis et des écrous supplémentaires sont inclus. Les utiliser comme pièces de rechange.

ビス袋詰 ① 9465389

SCREW BAG ① SCHRAUBENBEUTEL ① SACHET DE VIS ①

- BA1** 3mmタイナット
・×4
2250001 Press nut
Druckmutter
Ecrou de pression
- BA2** 3mmロックナット
・×2
2220001 Lock nut
Sicherungsmutter
Ecrou nylonstop

- BA3** ・×6 2000027 3×10mm丸ビス
Screw
Schraube
Vis

- BA4** ・×2 2020018 3×18mm皿ビス
Screw
Schraube
Vis

- BA5** 3mmワッシャー
・×6
2300007 Washer
Beilagscheibe
Rondelle

ビス袋詰 ② 9465390

SCREW BAG ② SCHRAUBENBEUTEL ② SACHET DE VIS ②

- BB1** ・×4 2080031 3×16mm皿タッピングビス
Tapping screw
Schraube
Vis
- BB2** ・×4 2080010 3×12mm皿タッピングビス
Tapping screw
Schraube
Vis
- BB3** ・×6 2080011 3×10mm皿タッピングビス
Tapping screw
Schraube
Vis

- BB4** ・×6 2080032 3×18mmタッピングビス
Tapping screw
Schraube
Vis

- BB5** ・×14 2080007 3×12mmタッピングビス
Tapping screw
Schraube
Vis

- BB6** ・×5 2080028 3×10mmタッピングビス
Tapping screw
Schraube
Vis

- BB7** ・×8 2080009 3×8mmタッピングビス
Tapping screw
Schraube
Vis

ビス袋詰 ③ 9465374

SCREW BAG ③ SCHRAUBENBEUTEL ③ SACHET DE VIS ③

- BC1** ・×4 2020026 4×42mm皿ビス
Screw
Schraube
Vis
- BC2** ・×2 2020013 4×25mm皿ビス
Screw
Schraube
Vis

- BC3** 4mmナット
・×2
2205004 Nut
Mutter
Ecrou

- BC4** 4mmフランジナット
・×4
2230002 Flange nut
Kragenmutter
Ecrou à flasque

- BC5** 4mmロックナット
・×2
2220002 Lock nut
Sicherungsmutter
Ecrou nylonstop

- BC6** 4mmフランジロックナット
・×2
2220003 Flange lock nut
Sicherungsmutter
Ecrou nylonstop

ビス袋詰 ④ 9465391

SCREW BAG ④ SCHRAUBENBEUTEL ④ SACHET DE VIS ④

- BD1** 3mmイモネジ
・×5
2070002 Grub screw
Madenschraube
Vis pointeau
- BD2** ・×1 2080008 2.6×10mmタッピングビス
Tapping screw
Schraube
Vis

- BD3** 2×8mm丸ビス
・×2
2000008 Screw
Schraube
Vis

- BD5** 2mmEリング
・×2
2320002 E-Ring
Circlip

- BD6** 2mmワッシャー
・×2
2300001 Washer
Beilagscheibe
Rondelle

ダンパー部品袋詰 9405637

DAMPER BAG DÄMPFER-BEUTEL SACHET D'AMORTISSEURS

- BE1** ・×2 0115007 4mmアジャスター
Adjuster
Einstellstück
Chape à rotule

- BE2** 3mm Oリング(黒)
・×3
2995002 O-Ring (black)
O-Ring (schwarz)
Joint torique (noir)

- BE3** 3mm Oリング(赤)
・×2
2995006 O-Ring (red)
O-Ring (rot)
Joint torique (rouge)

- BE4** オイルシール
・×1
6275020 Oil seal
Olabdichtung
Joint d'étanchéité

- BE5** フコイルスプリング
・×2
5005058 Front coil spring
Vordere Feder
Ressort hélicoïdal avant

- ダンパーオイル……………×1
Dampfer-Öl……………×1
Huile pour amortisseurs……………×1
6435028

- BE6** ・×1 5315006 タイロッド 短
Tie-rod (short)
Zugstange (kurz)
Barre d'accouplement (court)

- BE7** ・×1 5315002 タイロッド 長
Tie-rod (long)
Zugstange (lang)
Barre d'accouplement (long)

ボールデフ部品袋詰 9405570

DIFFERENTIAL PARTS BAG DIFFERENTIALTEILE-BEUTEL SACHET DE PIÈCES DIFFÉRENTIEL

- BF1** 1150 スラストベアリング
・×1
5700013 Ball thrust bearing
Druckkugellager
Butée à billes

- BF2** 1150 スラストワッシャー
・×2
5700011 Thrust washer
Druckscheibe
Rondelle de butée

- BF3** 5mm 皿バネ
・×2
2310007 Disk spring
Tellerfeder
Rondelle belleville

- BF4** デフスペーサー
・×1
3455254 Differential spacer
Differential-Distanzstück
Rondelle de pression de
différentiel

- BF5** ・×8 5700038 3mm スチールボール
Steel ball
Stahlkugel
Bille en acier

- BF6** ・×2 5700033 プレッシャーディスク
Pressure disk
Druckplatte
Rondelle de
pression

工具袋詰 9405659

TOOL BAG WERKZEUG-BEUTEL SACHET D'OUTILLAGE

- BT1** ・×4 5725011 1150メタル
Metal bearing
Metall-Lager
Palier en métal

- BT2** スナップピン 大
・×1
5295006 Snap pin (large)
Federstift (groß)
Epingle métallique (grande)

- BT3** ・×11 2915001 スナップピン 小
Snap pin (small)
Federstift (klein)
Epingle métallique (petite)

- BT4** ・×2 6275022 ラバーブッシュ
Rubber bushing
Gummihülse
Bague en caoutchouc

- ボールデフグリス……………×1
Ball Diff Grease……………×1
Fett für Kugeldifferential……………×1
Graisse pour différentiel à billes……………×1
6435044

- 十字レンチ……………×1
Box wrench……………×1
Steckschlüssel……………×1
Clé à tube……………×1
5495003

- 六角棒レンチ……………×1
Hex wrench……………×1
Imbusschlüssel……………×1
Clé Allen……………×1
2990001

- ナイロンバンド……………×3
Nylon band……………×3
Nylonband……………×3
Collier en nylon……………×3
6305006

- 両面テープ……………×1
Double sided tape……………×1
Doppelklebeband……………×1
Adhésif double face……………×1
1905005

- 前輪用両面テープ(細)……………×4
Double sided tape (narrow)……………×4
Doppelklebeband (schmal)……………×4
Adhésif double face (fin)……………×4
1905008

- 後輪用両面テープ(太)……………×4
Double sided tape (wide)……………×4
Doppelklebeband (breit)……………×4
Adhésif double face (épais)……………×4
1905010

★部品請求にはこのカードが必要です。
部品請求をなさる方はあなたの氏名、住所、郵便番号、電話番号をこのカードに記入してください。

FERRARI F40

1/10 RCフェラーリF40
部品をなくしたり、こわした方は、下のステッカーが貼られたカスタマーサービス取次店でご注文いただけます。当社カスタマーサービスに直接ご注文する場合は、このカードの必要部品を○でかこみ代金を現金書留または、定額小為替(100円以下は切手可)と一緒に申し込んでください。なお、ご送金にはタミヤカードや郵便振替もご利用いただけます。



《お問い合わせ番号》 静岡 054-283-0003
東京 03-3899-3765 (静岡へ自動転送)

営業時間・平日 8:00~20:00・土、日、祝日 8:00~17:00
《郵便振替のご利用法》郵便局の払込用紙の通信欄にこのカードを参考にITEM番号、スケール、製品名、部品名、数量を必ずご記入ください。振込人住所欄には電話番号もお書きいただき、口座番号・00810-9-1118、加入者名・田宮模型でお振込ください。

- ボディ・ウイング(塗装、ステッカー貼り済み)・4,200円 9400312
ボディ(透明)……………2,520円 1825074
ウイング、サイドミラー(Gパーツ・未塗装)・420円 9005348
ボディ用ステッカー(1台分)……………370円 9495125

- シャーシ……………820円 0335109
Aパーツ……………670円 0009388
Bパーツ……………550円 0005370
Cパーツ……………570円 0005371
Dパーツ……………520円 9005327
Eパーツ……………420円 9005331
Pパーツ……………320円 0115065
Wパーツ……………220円 0225041
デフギヤ袋詰……………450円 9335089
Tバー……………420円 4005031
フロントプレート、ロアプレート……………520円 9805375
ホイール(Fパーツ・1台分)……………700円 0555078
フロントタイヤ(2本・両面テープ付き)・650円・送料240円 SP.415
リヤタイヤ(2本・両面テープ付き)・950円・送料240円 SP.398
14Tビニオンギヤ……………220円 3515018
リヤシャフト……………420円 3485036
モータープレート……………120円 4305259
リヤコイルスプリング……………220円 5005032
アッパライト、3×28mmシャフト(各2個)・400円・送料120円 SP.395
デフジョイント、ホイールストッパー・350円・送料120円 SP.409
1260ラバーシールベアリング(2個)・700円・送料120円 OP.65
ビス袋詰A……………280円 9465659
ビス袋詰B……………270円 9465390
ビス袋詰C……………270円 9465374
ビス袋詰D……………170円 9465400
シャフト袋詰……………270円 9405636
ダンパー部品袋詰……………620円 9405637
ボールデフ部品袋詰……………500円・送料90円 SP.388
工具袋詰……………590円 9400339
ボディワッシャー(4個)……………120円 9405643
スポーツチューンモーター・1,500円・送料240円 OP.68

アンテナパイプ(38cm)……………270円 6095001
タイヤステッカー……………280円 9495472
《送料について》送料が表示されている部品は、送料が別に必要です。部品を2個以上ご注文の場合、最も高い送料(1個分)だけで結構です。部品の合計が5,000円を超える場合、送料はサービスとなります。

《電話でのご注文もご利用いただけます。》
パーツ代金に加え、代引き手数料(315円)をご負担いただければ、代金払で電話でのご注文も承ります。

For Japanese use only! ITEM 58356

住所

電話 () -

氏名

★価格は予告なく変更となる場合があります。

