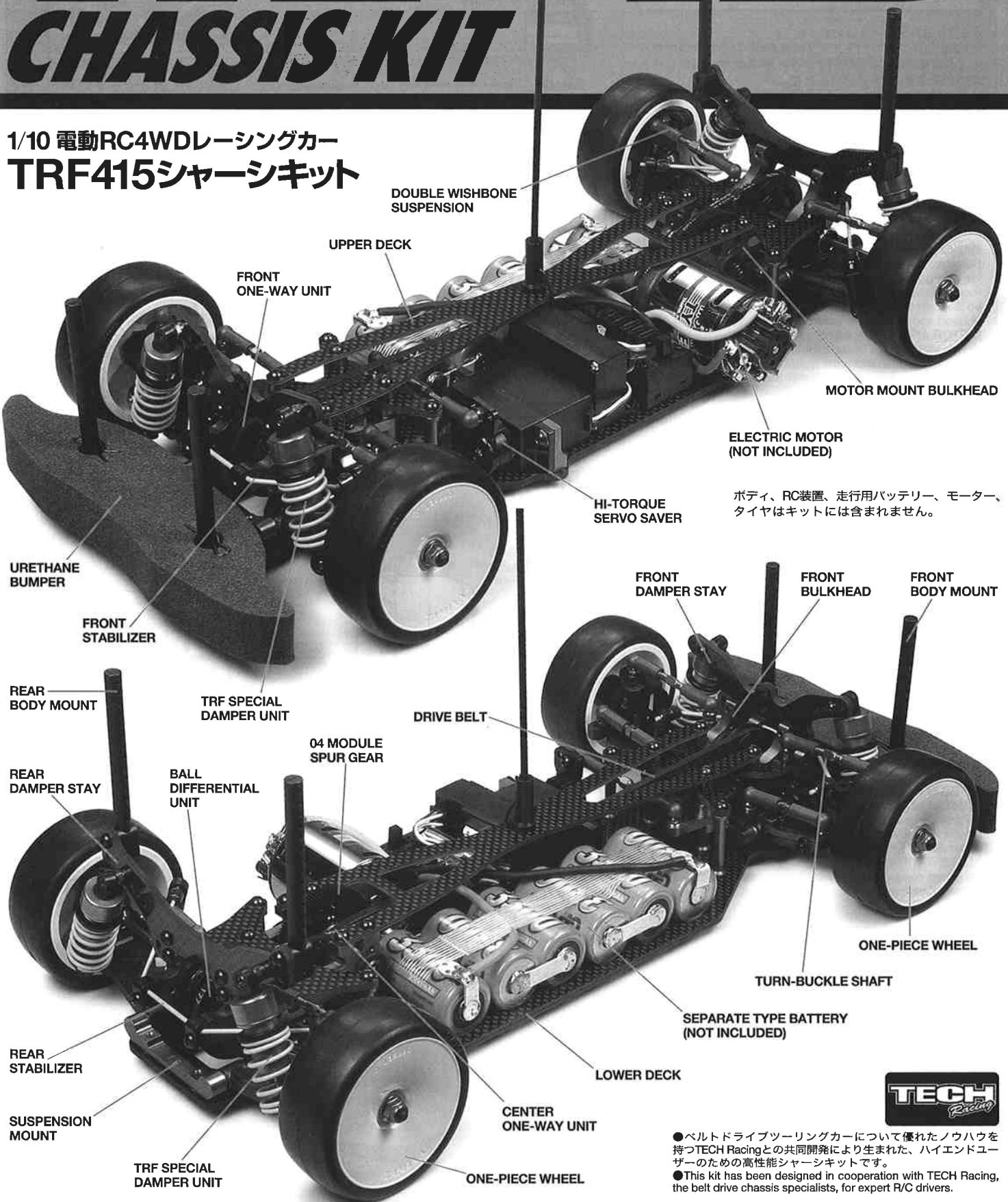


# 1/10th SCALE RADIO CONTROL RACING CAR

# TRF 415

## CHASSIS KIT

1/10 電動RC4WDレーシングカー  
TRF415シャーシキット



DOUBLE WISHBONE SUSPENSION

UPPER DECK

FRONT ONE-WAY UNIT

MOTOR MOUNT BULKHEAD

ELECTRIC MOTOR  
(NOT INCLUDED)ボディ、RC装置、走行用バッテリー、モーター、  
タイヤはキットには含まれません。HI-TORQUE  
SERVO SAVERURETHANE  
BUMPERFRONT  
STABILIZERFRONT  
DAMPER STAYFRONT  
BULKHEADFRONT  
BODY MOUNTREAR  
BODY MOUNTTRF SPECIAL  
DAMPER UNIT

DRIVE BELT

REAR  
DAMPER STAYBALL  
DIFFERENTIAL  
UNIT04 MODULE  
SPUR GEAR

ONE-PIECE WHEEL

TURN-BUCKLE SHAFT

SEPARATE TYPE BATTERY  
(NOT INCLUDED)REAR  
STABILIZER

LOWER DECK

SUSPENSION  
MOUNTCENTER  
ONE-WAY UNITTRF SPECIAL  
DAMPER UNIT

ONE-PIECE WHEEL

**TECH**  
Racing

●ベルトドライブツーリングカーについて優れたノウハウを持つTECH Racingとの共同開発により生まれた、ハイエンドユーザーのための高性能シャーシキットです。

●This kit has been designed in cooperation with TECH Racing, the belt drive chassis specialists, for expert P/C drivers.

TAMIYA, INC.



3-7, ONDWARA, SHIZUOKA-CITY, JAPAN.

# TRF415 CHASSIS KIT

●小学生や組立に出来ない方は、保護者の方や模型に詳しい方にお手伝いをお願いしてください。

## 組み立てる前に用意する物 ITEMS REQUIRED ERFORDERLICHES ZUBEHÖR OUTILLAGE NECESSAIRE

### 【ラジオコントロールメカ】

このRCカーには、FETアンプ付き2チャンネルプロポセット (小型受信機、小型FETアンプ、標準型サーボのセット) がお勧めです。) をご使用ください。

★取り扱いについては、それぞれの説明書をご覧ください。

### 【走行用モーター・ピニオンギヤ】

★キットにはモーター、ピニオンギヤは含まれていません。20ページを参考に最適なギヤ比のとれるモーター、ピニオンギヤを選択してください。(推奨モーター、スーパーストック TYPE-T,R モーター)

### 【走行用バッテリー・充電器】

このキットは振り分けタイプバッテリー (セパレートバッテリー) 専用です。専用充電器とともにご用意ください。

### RADIO CONTROL UNIT

Standard 2 channel R/C unit plus electronic speed controller is suggested for this model (combination of small size receiver, electronic speed controller and standard size servo is recommended).

★Read and follow instructions supplied with R/C unit.

### MOTOR AND PINION GEAR

★This kit does not include motor and pinion gear. Choose separately available electric motor and pinion gear referring to page 20 of this manual. Super Stock Motor Type-R and Type-T are recommended.

### POWER SOURCE

This kit is designed to use a separate type battery. Charge according to manual.

### FERNSTEUER-EINHEIT

Für dieses Modell wird eine übliche RC-Einheit mit einem elektronischen Fahrregler vorgeschlagen (eine Kombination eines kleinen Empfängers mit elektronischem Fahrregler und Servo in Normalgröße wird empfohlen).

★Lesen und befolgen Sie die der RC-Einheit beiliegende Anleitung.

### MOTOR UND MOTORRITZEL

★Dieser Bausatz enthält keinen Motor und kein Ritzel. Wählen Sie einen getrennt erhältlichen Elektromotor und ein Ritzel gemäß Seite 20 dieses Handbuchs. Es werden die Super Stock Motoren Typ R und Typ T empfohlen.

### STROMQUELLE

Dieser Bausatz ist für die Verwendung einer Batterie aus Einzelzellen ausgelegt. Entsprechend Anleitung laden.

### ENSEMBLE DE RADIOCOMMANDE

Pour piloter ce modèle, nous vous suggérons d'employer un ensemble de radiocommande 2 voies standard avec variateur de vitesse électronique (récepteur et variateur de taille mini et servo de taille standard recommandés).

★Lire et suivre les instructions fournies avec l'ensemble R/C.

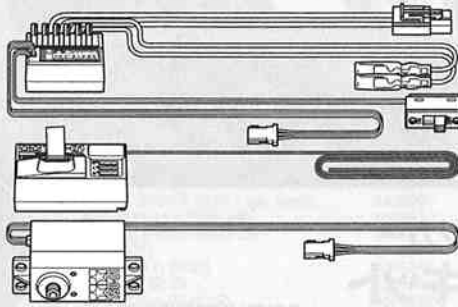
### MOTEUR ET PIGNON MOTEUR

★Moteur et pignon moteur ne sont pas inclus dans ce kit. Se procurer séparément un moteur et un pignon en suivant les conseils donnés page 20 de ce manuel. Les moteurs Super Stock Type-R ou Type-T sont recommandés.

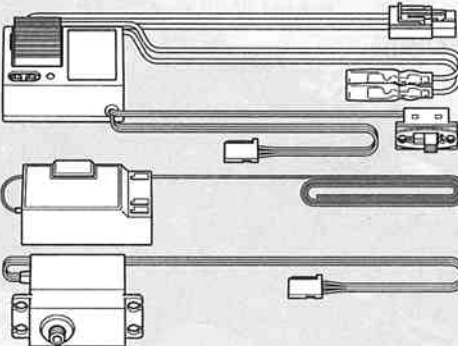
### ALIMENTATION

Ce kit est conçu pour un pack à éléments séparés. Le charger en suivant les instructions spécifiques.

タミヤ・エクスペックGT-Iプロポ(FETアンプ付)  
Tamiya EXPEC GT-I 2-channel R/C system  
Tamiya EXPEC GT-I 2-Kanal R/C System  
Ensemble R/C Tamiya EXPEC GT-I 2 voies



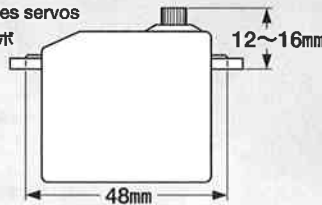
FETアンプ付き2チャンネルプロポ  
2-channel R/C unit with FET speed controller  
2-Kanal RC-Einheit mit FET Fahrregler  
Ensemble R/C 2 voies avec variateur électronique



### 【使用できるサーボの大きさ】

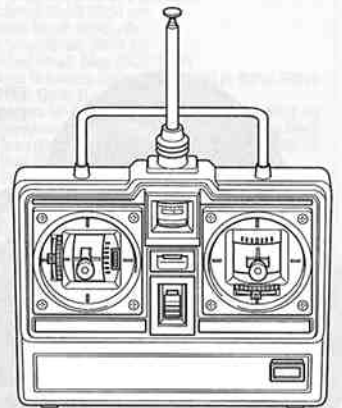
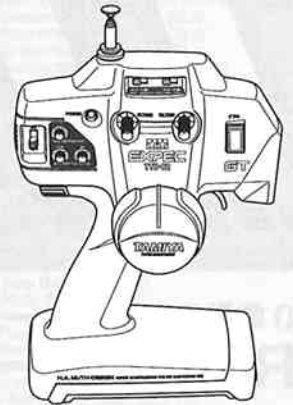
Suitable servo size  
Größe der servos  
Dimensions max des servos

★小型サイズのサーボは搭載出来ません。  
★Small size servo cannot be installed.  
★Ein kleines Servo darf nicht eingebaut werden.  
★Un mini-servo ne peut être installé.



### 【走行用ボディ(推奨ボディ)】

Body recommended  
Empfohlene Karosserie  
Carrosserie conseillée  
●レイブリックNSX 2002  
●Raybrig NSX 2002



スーパーストックモーター-TYPE-R,TYPE-T  
スーパーモディファイドモーター(11T)  
Super Stock Motor Type-R, Type-T  
Super Modified Motor (11T)



### 振り分けタイプバッテリー(7.2V)

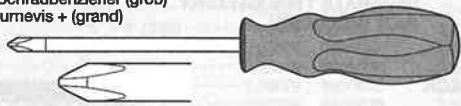
Separate type battery  
Batterie aus Einzelzellen  
Pack à éléments séparés



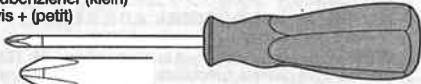
7.2V専用充電器  
Compatible charger  
 Geeignetes Ladegerät  
 Chargeur compatible

## 【用意する工具】 TOOLS RECOMMENDED / BENÖTIGTE WERKZEUGE / OUTILLAGE

+ドライバー(大)  
+ Screwdriver (large)  
+ Schraubenzieher (groß)  
Tournevis + (grand)



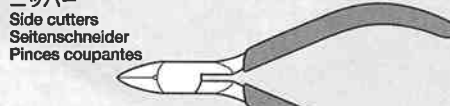
+ドライバー(小)  
+ Screwdriver (small)  
+ Schraubenzieher (klein)  
Tournevis + (petit)



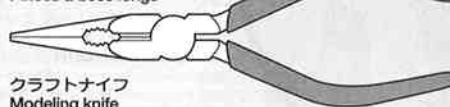
ピンセット  
Tweezers  
Pinzette  
Précettes



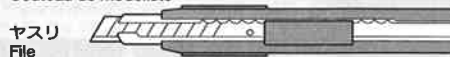
ニッパー  
Side cutters  
 Seitenschneider  
 Pincès coupantes



ラジオペンチ  
Long nose pliers  
 Flachzange  
 Pincès à becs longs



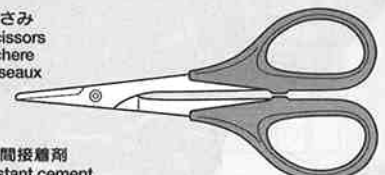
クラフトナイフ  
Modelling knife  
 Modellbaumesser  
 Couteau de modéliste



ヤスリ  
File  
 Feile  
 Lime



はさみ  
Scissors  
 Schere  
 Ciseaux



瞬間接着剤  
Instant cement  
 Sekundenkleber  
 Colle rapide



★この他に、グラステープとピンバイスカキリが必要で、また、柔らかな布、Eリングセッターがあると便利です。

★Assembly of this kit will also requires glass tape and a pin vise. A soft cloth and E-ring tool will also assist in construction.

★Der Zusammenbau dieses Bausatzes erfordert außerdem ein Glasfaser-Klebeband und einen Schraubstock. Auch ein weiches Tuch und ein E-Ring-Abzieher ist beim Zusammenbau hilfreich.

★L'assemblage de ce kit requiert également du ruban adhésif renforcé et un outil à percer. Un chiffon et un outil à circlip seront également utiles.



●組み立てる前に説明図を必ずお読みください。また、保護者の方もお読みください。



●小さなお子様のいる場所での工作はおやめください。小さな部品やビニール袋を口に入れたりする危険があります。

**CAUTION**

- Read carefully and fully understand the instructions before commencing assembly. A supervising adult should also read the instructions if a child assembles the model.
- When assembling this kit, tools including knives are used. Extra care should be taken to avoid personal injury.
- Read and follow the instructions supplied with paints and/or cement, if used (not included in kit).
- Keep out of reach of small children. Children must not be allowed to put any parts in their mouth, or pull vinyl bag over the head.

**VORSICHT**

- Bevor Sie mit dem Zusammenbau beginnen, sollten Sie alle Anweisungen gelesen und verstanden haben. Falls ein Kind das Modell zusammenbaut, sollte ein beaufsichtigender Erwachsener die Bauanleitung ebenfalls gelesen haben.
- Beim Zusammenbau dieses Bausatzes werden Werkzeuge einschließlich Messer verwendet. Zur Vermeidung von Verletzungen ist besondere Vorsicht angebracht.
- Wenn Sie Farben und/oder Kleber verwenden (nicht im Bausatz enthalten), beachten und befolgen Sie die dort beiliegenden Anweisungen.
- Bausatz von kleinen Kindern fernhalten. Verhüten Sie, daß Kinder irgendwelche Bauteile in den Mund nehmen oder Plastiktüten über den Kopf ziehen.

**PRECAUTIONS**

- Bien lire et assimiler les instructions avant de commencer l'assemblage. La construction du modèle par un enfant doit s'effectuer sous la surveillance d'un adulte.
- L'assemblage de ce kit requiert de l'outillage, en particulier des couteaux de modélisme. Manier les outils avec précaution pour éviter toute blessure.
- Lire et suivre les instructions d'utilisation des peintures et ou de la colle, si utilisés (non inclusés dans le kit).
- Garder hors de portée des enfants en bas âge. Ne pas laisser les enfants mettre en bouche ou sucer les pièces, ou passer un sachet vinyl sur la tête.



●小学生やうまく組み立てられない方は、保護者の方やRCカーに詳しい方にお手伝いをお願いしてください。



●工具で固い物を切らないでください。刃が折れるなどの危険があります。

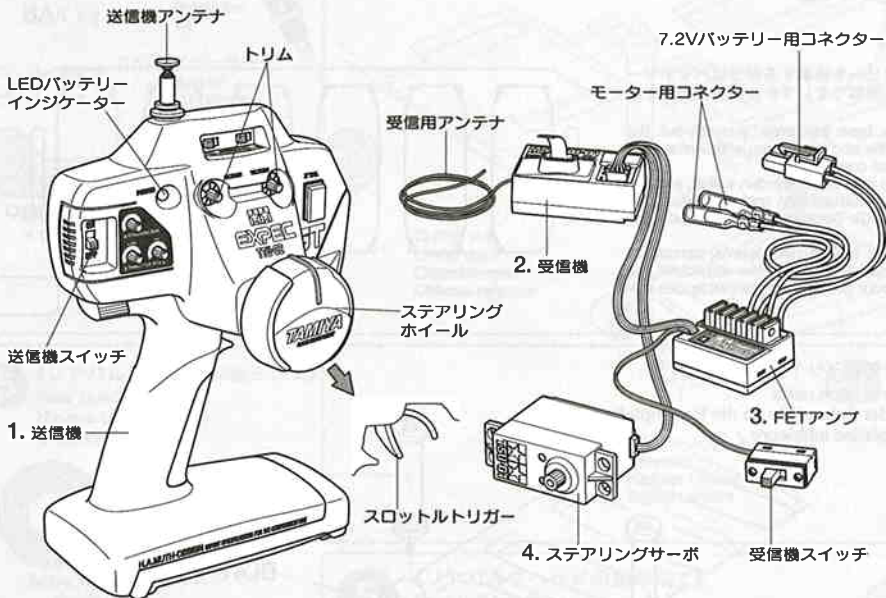


●色を塗る時や、接着剤を使う場合は必ず窓を開けて換気に注意してください。

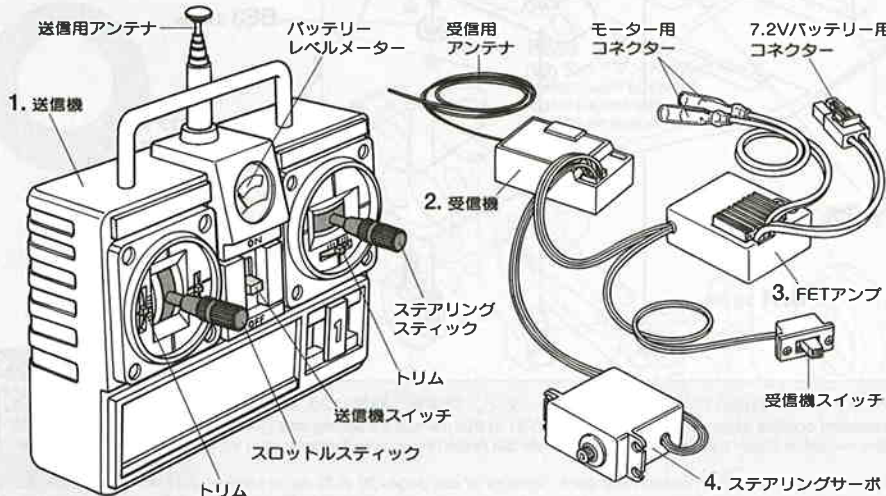


●組み立てる時はまわりに注意してください。また、工具を振り回すようなことはやめてください。

《タミヤ・エクスペックGT-1プロポ (FETアンプ付き)》  
TAMIYA EXPEC GT-1 2-CHANNEL R/C SYSTEM (WITH FET SPEED CONTROLLER)



《FETアンプ付きプロポ》 2-CHANNEL R/C UNIT WITH FET SPEED CONTROLLER



《2チャンネルプロポの名称》

- 送信機=コントロールボックスとなるもので、ステアリング、スロットルの操作を電波信号に変えて発信します。
  - トリム=サーボの動きの中心(中立位置)をずらすための微調整ダイヤル、レバーです。
  - ステアリングホイール、スロットルトリガー=車のステアリングやスピードコントロールスイッチにつながるサーボを動かし、車をコントロールします。
- 受信機=送信機からの電波を受け、それをアンプやサーボにつなえます。
- FETアンプ=受信機が受けた電波信号を電気的な信号に変え、車のスピードをコントロールします。
- ステアリングサーボ=受信機が受けた電波信号を機械的な動きに変え、ハンドルの切りまします。

COMPOSITION OF 2 CHANNEL R/C UNIT

- Transmitter: Serves as control box. Steering wheel/stick and throttle trigger/stick movements are transformed into radio signals which are transmitted through the antenna.
  - Trim: Lever for adjusting central position of servo.
  - Wheel & Trigger: Moves servos, which steer car and adjust throttle.
- Receiver: Accepts signals from the transmitter and converts them into pulses that operate the model's servo and speed controller.
- Electronic speed controller: Accepts signals received from the receiver and controls the current going to the motor.
- Steering servo: Transforms signals received from the receiver into mechanical movements.

ZUSAMMENSTELLUNG DER 2-KANAL RC-EINHEIT

- Sender: Dient als Steuergerät. Lenkrad/-knüppel- und Gaszuggriff/-knüppelbewegungen werden in Funksignale umgewandelt und über die Antenne ausgesendet.
  - Trimm: Hebel zum Einstellen der Mittelstellung eines Servos.
  - Lenkrad und Gaszuggriff: setzt die Servos in Bewegung, welche das Auto lenken und Gas geben.
- Empfänger: Der Empfänger nimmt die Signale des Senders auf und wandelt sie in Steuerimpulse für das Lenkservo und den Fahrgler um.
- Elektronischer Fahrgler: Erhält Steuersignale vom Empfänger und regelt den zum Motor fließenden Strom.
- Lenkservo: Wandelt die vom Empfänger kommenden Lenksignale in mechanische Bewegung um.

COMPOSITION D'UN ENSEMBLE R/C 2 VOIES


- Émetteur: sert de boîtier de commande. Les actions sur le manche de direction/volant ou sur le manche de gaz/gâchette sont converties en signaux radio transmis par le biais de l'antenne.
  - Trim: dispositif permettant d'ajuster le neutre d'un servo.
  - Volant/Gâchette: permettent de contrôler respectivement la direction et le régime moteur du modèle.
- Récepteur: capte les signaux de l'émetteur, les convertit en impulsions et contrôle les mouvements du(des) servo(s) et le variateur électronique de vitesse.
- Variateur électronique de vitesse: reçoit un signal du récepteur et régule la quantité de courant alimentant le moteur.
- Servo de direction: convertit les signaux émanant du récepteur en mouvements mécaniques.



★組立てに入る前に説明図を最後までよく見て、全体の流れをつかんでください。

★お買い求めの際、また組立ての前には必ず内容をお確かめください。万一不良部品、不足部品などありました場合には、お買い求めの販売店にご相談ください。


★小さなビス、ナット類が多く、よく似た形の部品もあります。図をよく見てゆっくり確実に組んでください。金具部品は少し多目に入っています。予備として使ってください。

 このマークはグリスを塗る部分に指示しました。必ず、グリスアップして、組みこんでください。

★Study the instructions thoroughly before assembly.

★There are many small screws, nuts and similar parts. Assemble them carefully referring to the drawings. To prevent trouble and finish the model with good performance, it is necessary to assemble each step exactly as shown.

★This kit does not require liquid thread lock for assembly.

 Apply grease to the places shown by this mark. Apply grease first, then assemble.

★Vor Baubeginn die Bauanleitung genau durchlesen.

★Viele kleine Schrauben und Muttern etc. müssen genau der Anleitung nach eingebaut werden. Exaktes Bauen bringt ein gutes Modell mit bester Leistung.


★Der Bausatz erfordert keine Schrauben-Sicherungs-Flüssigkeit.

 Stellen mit diesem Zeichen erst fetten, dann zusammenbauen.

★Assimilez les instructions parfaitement avant l'assemblage.

★Il y a beaucoup de petites vis, d'écrous et de pièces similaires. Les assembler soigneusement en se référant aux dessins. Pour éviter les erreurs suivre les stades du montage dans l'ordre indiqué.

★Ce modèle ne nécessite pas l'emploi de frein-filet pour son montage.

 Graisser les endroits indiqués par ce symbole. Graisser d'abord, assembler ensuite.

## 1 《ロアデッキの加工》

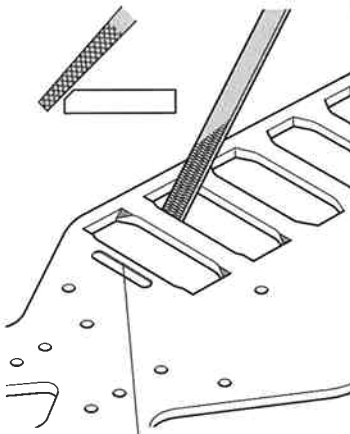
Lower deck  
Chassisboden  
Châssis inférieur

★シャーシ下面にバッテリーが出ないように注意しながら面取り加工をしてください。

★Do not file chassis openings too much. Separate type batteries may stick out from under the chassis.

★Befeilen Sie die Chassis-Öffnungen nicht zu stark. Batterien aus Einzelzellen könnten sonst unten über das Chassis hinausstehen.

★Ne pas limer exagérément les ouvertures. Un pack à éléments séparés pourrait dépasser du dessous du châssis.



★バッテリー固定用のガラステープが切れないようにテープを通す穴も面取り加工をしてください。


★In order to stop glass tape used to secure battery from tearing, file edges of openings.


★Um zu verhindern, dass das Glasfaser-Klebeband zum Sichern der Batterien reißt, sind die Kanten der Öffnung abzurunden.


★Pour éviter de déchirer le ruban adhésif renforcé qui maintient les accus, limer les bords des ouvertures.

## 2 《ロアデッキ部品(リヤ)の取り付け》

Attaching lower deck parts  
Befestigung der Anbauteile an der Bodenplatte  
Pièces de la platine inférieure

 3×8mm六角皿ビス  
Screw  
Schraube  
Vis  
BA4 ×4

 3×1mmスペーサー  
Spacer  
Distanzring  
Entretoise  
BE3 ×2

 BK2 ×2 25mmステフナーポスト  
Stiffener post  
Verstärkungszapfen  
Mât de raidisseur

 BL4 ×1  
サスマウント(C)  
Suspension mount C  
Aufhängungs-Befestigung C  
Support de suspension C

## 1 《ロアデッキの加工》

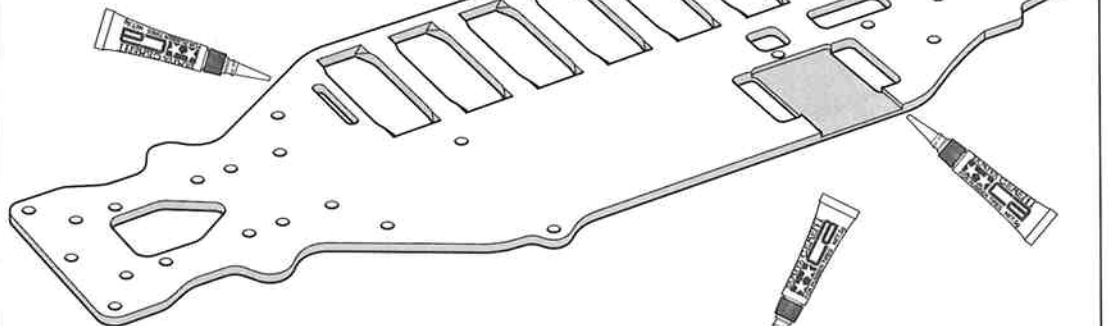
Lower deck  
Chassisboden  
Châssis inférieur

★カーボンパーツの周りに瞬間接着剤(別売)を流して割れ止めをしてください。絶縁効果にもなります。

★To prevent carbon parts from damage, apply instant cement (available separately) to the edge. It also works as insulation.

★Zur Erhöhung der Karbonsteifigkeit Sekundenkleber (separat erhältlich) auftragen. Wirkt auch als Isolation.

★Pour renforcer la châssis carbone, appliquer de la colle rapide (disponible séparément). Sert également d'isolant.



★振り分けタイプバッテリーを搭載する部分はバッテリーの被服を保護するために面取りをしてから瞬間接着剤を塗ります。

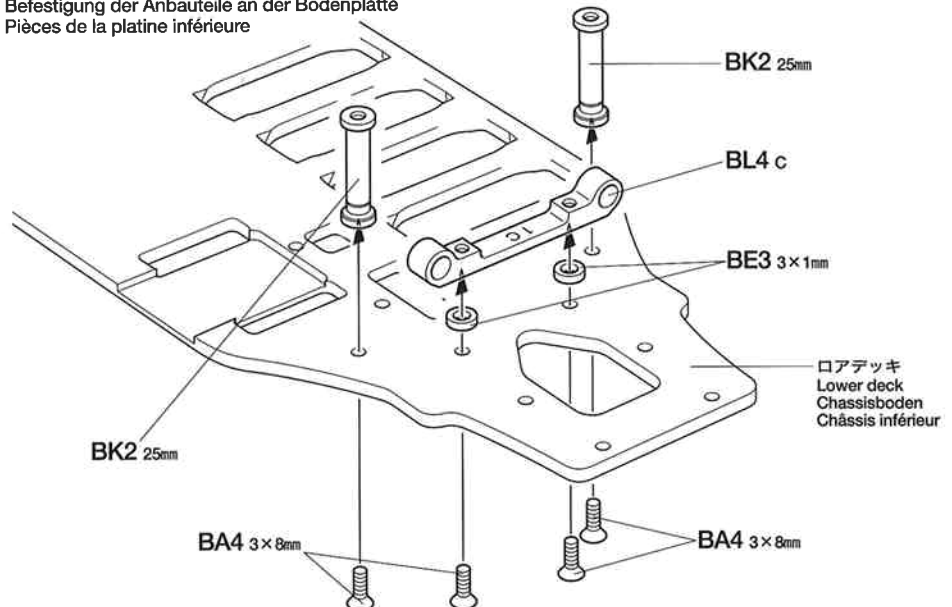
★When using separate type batteries, smooth-out the edges of openings with file and coat them with instant cement to protect battery cell cover.

★Falls separate Batterien verwendet werden sollen, sind die Öffnungen mit einer Feile auszurunden und mit Sekundenkleber zu beschichten, um die Deckschicht der Batterie-Zellen zu schützen.

★Lorsqu'on utilise un pack à éléments séparés, poncer les côtés des ouvertures avec une lime et leur appliquer une couche de colle rapide pour protéger le couvercle des éléments.

## 2 《ロアデッキ部品(リヤ)の取り付け》

Attaching lower deck parts  
Befestigung der Anbauteile an der Bodenplatte  
Pièces de la platine inférieure



★説明図上では基本セッティングの組み立てを行います。セッティング変更、調整は20、21ページを参考に行ってください。

★Instructions outline standard chassis assembly. Refer to pages 20-21 of this manual for setting changes or adjustments.

★Die Anleitung zeigt den normalen Zusammenbau des Chassis. Falls Sie Änderungen oder Einstellungen vornehmen wollen, beachten Sie bitte S 20-21.

★Les instructions décrivent l'assemblage d'un châssis standard. Se reporter aux pages 20 et 21 de ce manuel pour les divers réglages.

3 《リアアームの組み立て》

Rear arms  
Hintere Lenker  
Triangles arrière

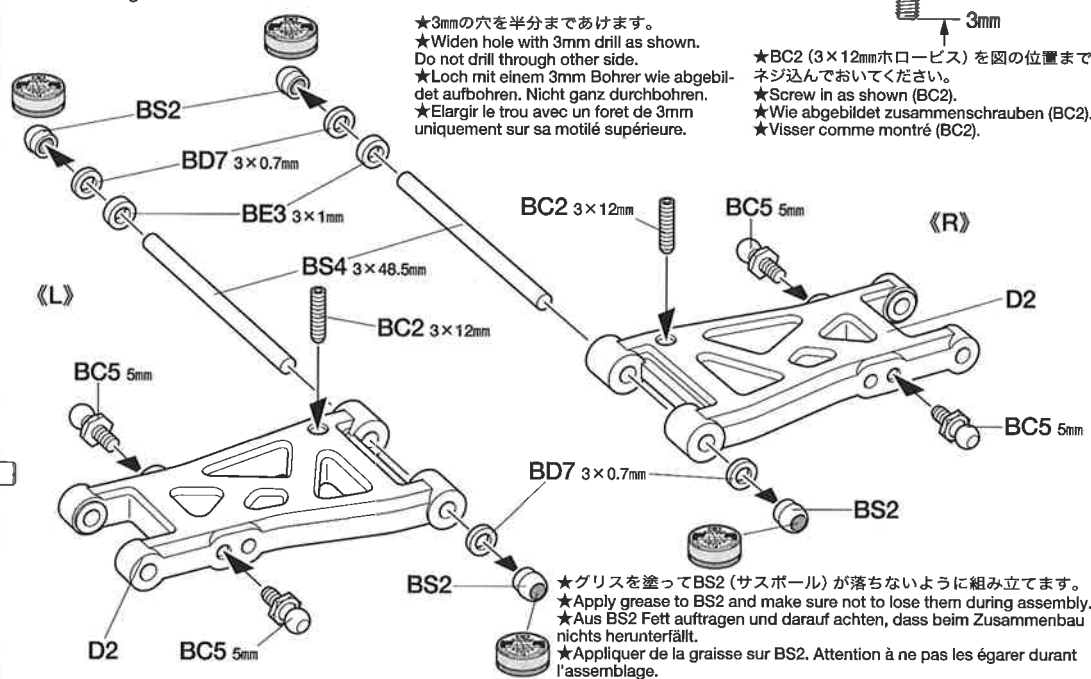
- 3×12mmホロービス  
Screw  
Schraube  
Vis
- 5mmビロ-ボール  
Ball connector  
Kugelkopf  
Connecteur à rotule
- 3×0.7mmスペーサー  
Spacer  
Distanzring  
Entretoise
- 3×1mmスペーサー  
Spacer  
Distanzring  
Entretoise
- サスポール  
Suspension ball  
Aufhängungs-Kugel  
Rotule de suspension

- BS4 ×2 3×48.5mmシャフト  
Shaft  
Achse  
Axe

- アンチウェアグリス  
Anti-wear grease  
Verschleißminderndes Fett  
Graisse anti-usure

3 《リアアームの組み立て》

Rear arms  
Hintere Lenker  
Triangles arrière



## 6 《ボールデフの組み立て》 Ball differential Kugeldifferential Différentiel à billes

**BB5** 2×30mmキャップスクリュー  
×1  
Cap screw  
Zylinderkopfschraube  
Vis à tête cylindrique

**BB6** 2mmロックナット  
×1  
Lock nut  
Sicherungsmutter  
Ecrou nylistop

**BF1** 620スラストベアリング  
×1  
Ball thrust bearing  
Druckkugellager  
Butée à billes

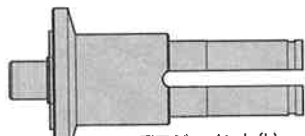
**BF2** 3mmスチールボール  
×8  
Ball  
Kugel  
Bille

**BF3** デフスプリング  
×1  
Diff spring  
Differentialfeder  
Ressort de diff

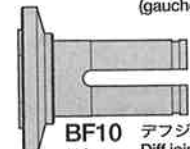
**BF4** ×2  
デフプレート  
Diff plate  
Differentialplatte  
Plaquette de diff

**BH1** ×2  
1510ベアリング  
Ball bearing  
Kugellager  
Roulement à billes

**BH3** 850ベアリング  
×2  
Ball bearing  
Kugellager  
Roulement à billes



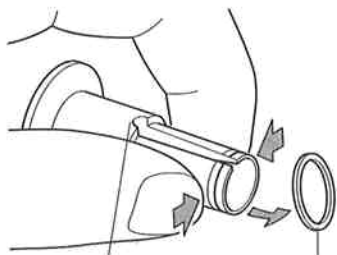
**BF9** ×1  
デフジョイント(L)  
Diff joint (left)  
Differential-Gelenk (links)  
Accouplement de différentiel (gauche)



**BF10** ×1  
デフジョイント(R)  
Diff joint (right)  
Differential-Gelenk (rechts)  
Accouplement de différentiel (droit)

**BF11** ×2  
デフハウジングスペーサー  
Diff housing spacer  
Distanzstück Diff-Gehäuse  
Entretoise de carter de diff

★BF9、BF10から取り外します。  
★Remove from BF9 and BF10.  
★An BF9 und BF10 entfernen.  
★Enlever de BF9 et BF10.



**BF9, BF10**  
★両側から押し縮めます。  
★Squeeze both sides.  
★An beiden Seiten drücken.  
★Presser des deux côtés.

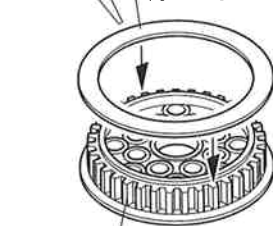
## 7 《リヤバルクヘッドの取り付け》 Attaching rear bulkheads Einbau der hinteren Lagerschilde Fixation des cloisons arrière

**BA4** ×5  
3×8mm六角皿ビス  
Screw  
Schraube  
Vis

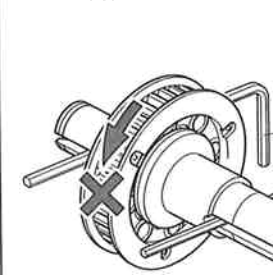
## 6 《ボールデフの組み立て》 Ball differential Kugeldifferential Différentiel à billes

**BF8**  
プーリーフランジ  
Pulley flange  
Riemenscheiben-Flansch  
Flasque de poulie

★瞬間接着剤で取り付けます。  
★Affix using instant cement.  
★Mit Sekundenkleber anheften.  
★Fixer avec de la colle rapide (cyanoacrylate).



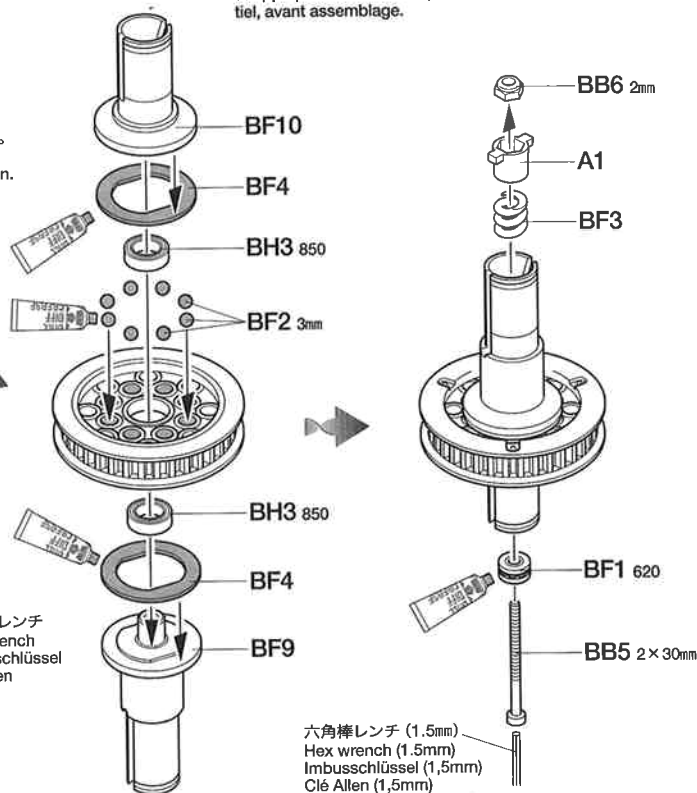
**BF6**  
ボールデフプーリー  
Ball differential pulley  
Kugeldifferential-Antriebsrad  
Poulie de diff



六角棒レンチ  
Hex wrench  
Imbusschlüssel  
Clé Allen

★デフジョイント(L,R)を固定して、ボールデフプーリーがすべらなくなるまでBB5(2×30mmキャップスクリュー)を調整しながらネジ込みます。ネジ込みすぎるとデフの効きが重くなるので注意してください。  
★Hold diff joint (L, R) and tighten BB5 to prevent differential from coming loose. Be careful not to over-tighten BB5 due to the movement of differential.  
★Das Differentialgelenk (L, R) festhalten und BB5 festschrauben des Differentials gegen Lockerwerden. Für Leichtgängigkeit des Differentials BB5 nicht zu fest anziehen.  
★Maintenir en place les noix de cardans droite et gauche et serrer BB5 afin d'éviter le desserrage du différentiel. Ne pas trop serrer pour éviter de bloquer le différentiel.

★ボールデフの組み立てにはボールデフグリスを使用します。  
★Apply Ball Diff Grease to the differential during assembly.  
★Differentialgetriebe während des Zusammenbaus mit Fett für Kugeldifferential einschmieren.  
★Appliquer de la Graisse pour différentiel à billes sur le différentiel, avant assemblage.

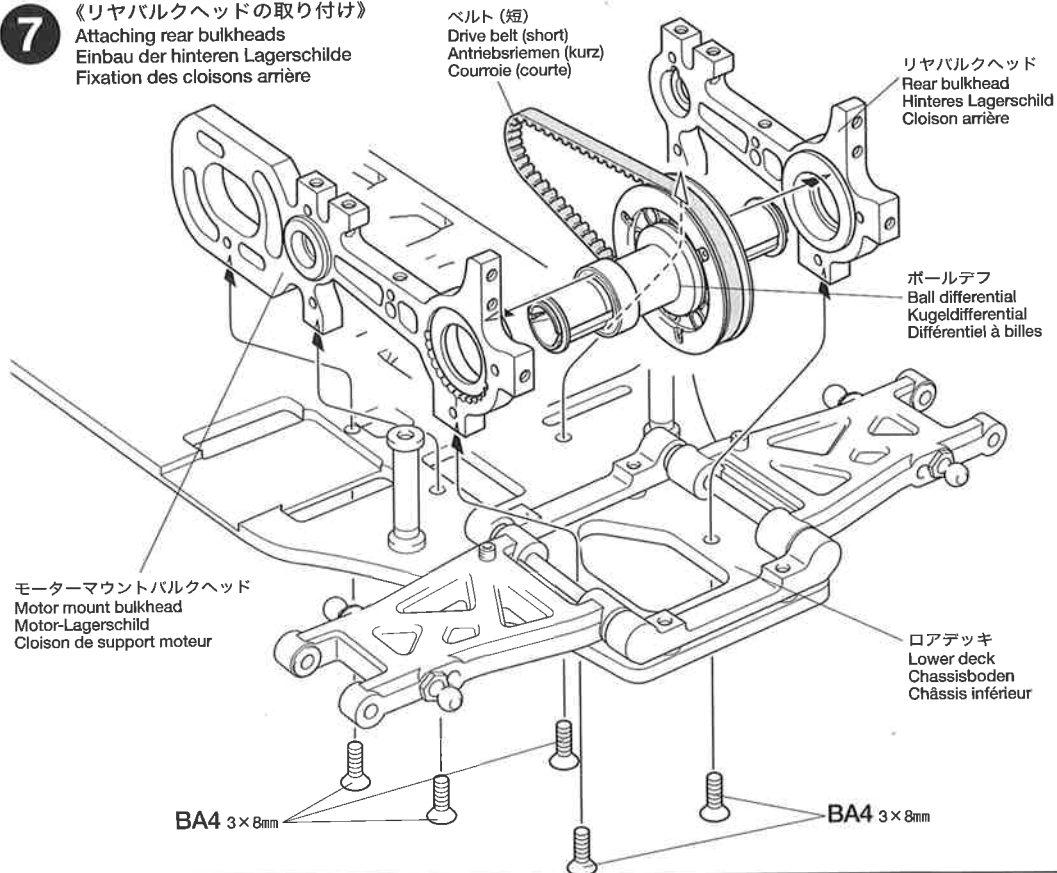


六角棒レンチ (1.5mm)  
Hex wrench (1.5mm)  
Imbusschlüssel (1,5mm)  
Clé Allen (1,5mm)

## 7 《リヤバルクヘッドの取り付け》 Attaching rear bulkheads Einbau der hinteren Lagerschilde Fixation des cloisons arrière

ベルト(短)  
Drive belt (short)  
Antriebsriemen (kurz)  
Coumoie (courte)

リヤバルクヘッド  
Rear bulkhead  
Hinteres Lagerschild  
Cloison arrière



モーターマウントバルクヘッド  
Motor mount bulkhead  
Motor-Lagerschild  
Cloison de support moteur

ボールデフ  
Ball differential  
Kugeldifferential  
Différentiel à billes

ロアデッキ  
Lower deck  
Chassisboden  
Châssis inférieur

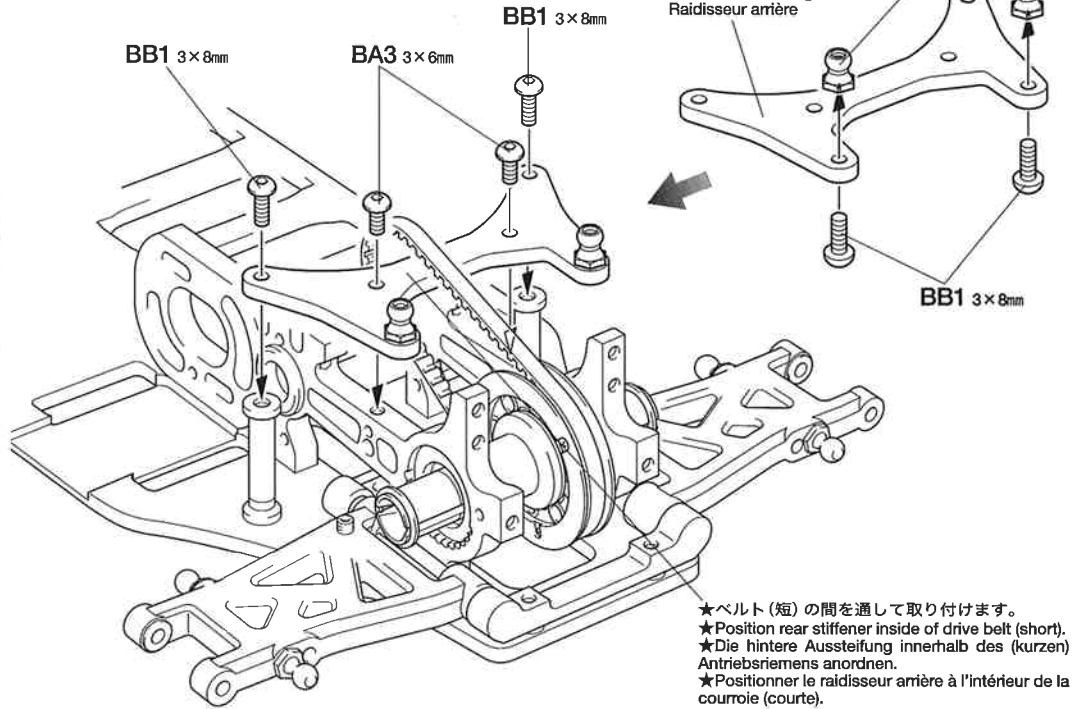
**BA4** 3×8mm

**BA4** 3×8mm

**8** 《リヤステフナーの取り付け》  
Attaching rear stiffener  
Hintere Aussteifung-Einbau  
Fixation du raidisseur arrière

- BA3** × 2 3×6mm六角丸ビス  
Screw  
Schraube  
Vis
- BB1** × 4 3×8mm六角丸ビス  
Screw  
Schraube  
Vis
- BC6** × 2 5mmビローボールナット  
Ball connector nut  
Kugellkopf-Mutter  
Ecrou-connecteur à rotule

**8** 《リヤステフナーの取り付け》  
Attaching rear stiffener  
Hintere Aussteifung-Einbau  
Fixation du raidisseur arrière

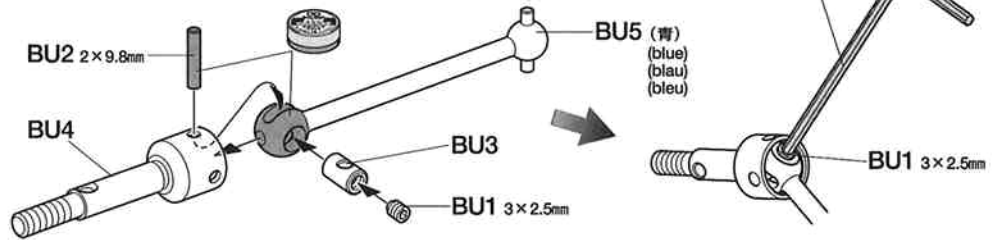


**9** 《リヤユニバーサルシャフトの組み立て》  
Rear universal shafts  
Hintere Gelenkwellen  
Cardans articulés arrière

- BU1** × 2 3×2.5mmイモネジ  
Grub screw  
Madenschraube  
Vis pointeau
- BU2** × 2 2×9.8mmシャフト  
Shaft  
Achse  
Axe
- BU3** × 2 クロススパイダー  
Cross joint  
Kreuzzapfen  
Joint croisé
- BU4** × 2 ホールアクスル  
Wheel axle  
Rad-Achse  
Axe de roue

**9** 《リヤユニバーサルシャフトの組み立て》  
Rear universal shafts  
Hintere Gelenkwellen  
Cardans articulés arrière

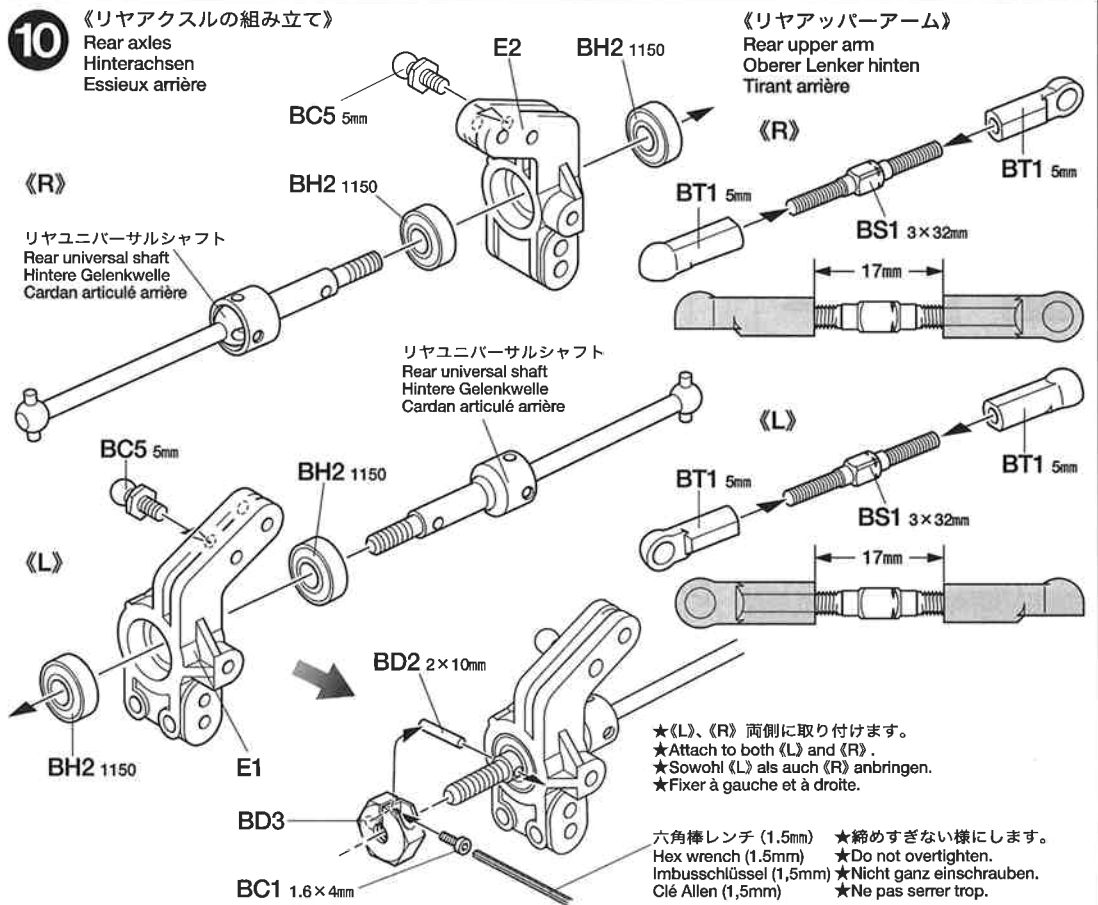
- BU5** × 2 スイングシャフト(青)  
Swing shaft (blue)  
Querwelle (blau)  
Axe (bleu)



**10** 《リヤアクスルの組み立て》  
Rear axles  
Hinterachsen  
Essieux arrière

- BC1** × 2 1.6×4mmキャップスクリュー  
Cap screw  
Zylinderkopfschraube  
Vis à tête cylindrique
- BC5** × 2 5mmビローボール  
Ball connector  
Kugellkopf  
Connecteur à rotule
- BD2** × 2 2×10mmシャフト  
Shaft  
Achse  
Axe
- BD3** × 2 ホールハブ  
Wheel hub  
Radnabe  
Moyeu de roue
- BS1** × 2 3×32mmターンバックルシャフト  
Turn-buckle shaft  
Spann-Achse  
Biellette à pas inversés
- BH2** × 4 1150ベアリング  
Ball bearing  
Kugellager  
Roulement à billes
- BT1** × 4 5mmアジャスター  
Adjuster  
Einstellstück  
Chape à rotule

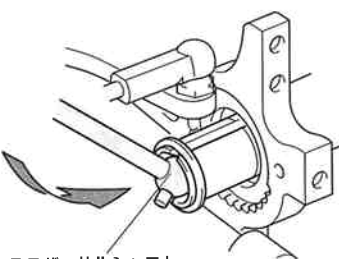
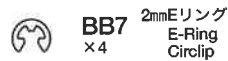
**10** 《リヤアクスルの組み立て》  
Rear axles  
Hinterachsen  
Essieux arrière



タミヤニュースを読む

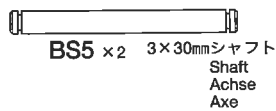
タミヤニュースはモデル作りの情報誌として多くの方に愛読されています。ご希望の方は模型店でおたずね下さい。当社より定期購読する方法もあります。

**11** 《リアアクスルの取り付け》  
Attaching rear axles  
Hinterachsen-Einbau  
Fixation des essieux arrière



ユニバーサルシャフト  
Universal shaft  
Gelenkwelle  
Cardan articulé

リアアクスル《L》  
Rear axle  
Hinterachse  
Essieu arrière



BS5 x2 3x30mmシャフト  
Shaft  
Achse  
Axe

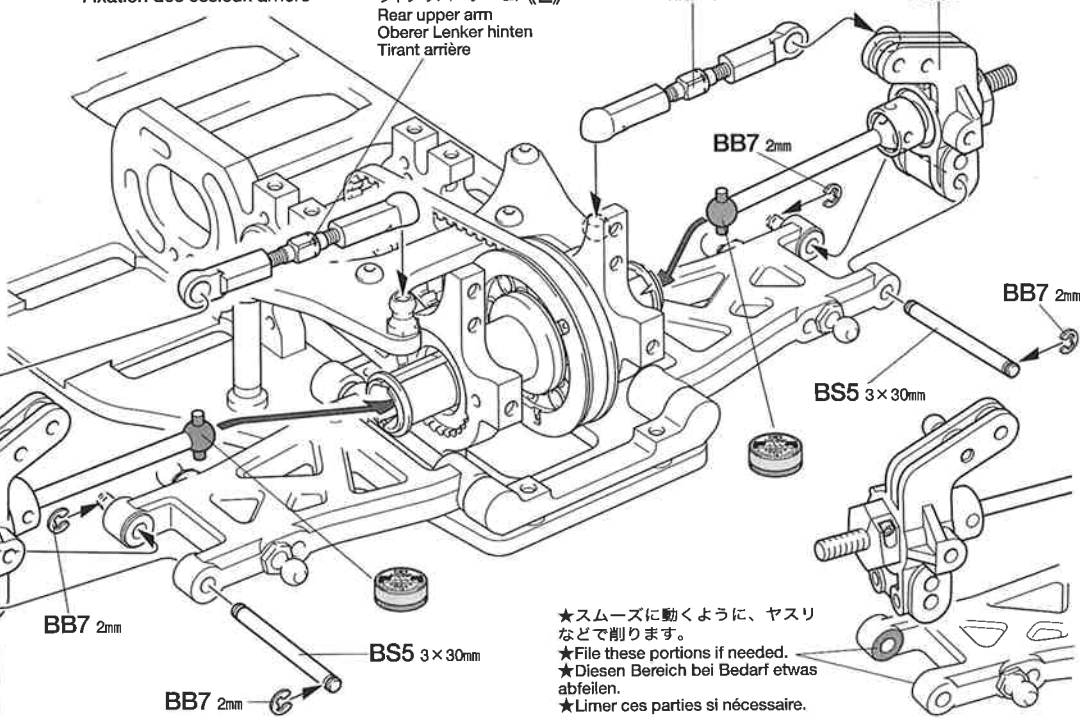
**11** 《リアアクスルの取り付け》  
Attaching rear axles  
Hinterachsen-Einbau  
Fixation des essieux arrière



リアアッパーアーム《L》  
Rear upper arm  
Oberer Lenker hinten  
Tirant arrière

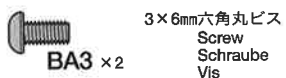
リアアッパーアーム《R》  
Rear upper arm  
Oberer Lenker hinten  
Tirant arrière

リアアクスル《R》  
Rear axle  
Hinterachse  
Essieu arrière

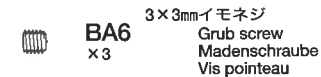


★スムーズに動くように、ヤスリなどで削ります。  
★File these portions if needed.  
★Diesen Bereich bei Bedarf etwas abfeilen.  
★Limer ces parties si nécessaire.

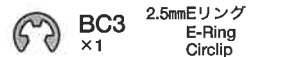
**12** 《スパーギヤの取り付け》  
Attaching spur gear  
Stirnradgetriebe-Einbau  
Fixation du pignon intermédiaire



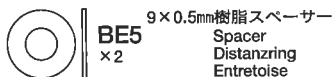
BA3 x2 3x6mm六角丸ビス  
Screw  
Schraube  
Vis



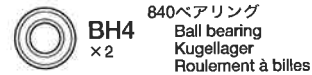
BA6 x3 3x3mmイモネジ  
Grub screw  
Madenschraube  
Vis pointeau



BC3 x1 2.5mmEリング  
E-Ring  
Circlip



BE5 x2 9x0.5mm樹脂スペーサー  
Spacer  
Distanzring  
Entretoise



BH4 x2 840ベアリング  
Ball bearing  
Kugellager  
Roulement à billes



BG1 x1 センタープーリー  
Center pulley  
Zentrale Riemenscheibe  
Poulie centrale



BG2 x1 センターワンウェイ  
Center one-way pulley  
Zentrale Freilauf-Riemenscheibe  
Poulie unidirectionnelle centrale



BG3 x1 センターシャフトストッパー  
Center shaft stopper  
Stopfen der Zentralwelle  
Blocage d'axe central

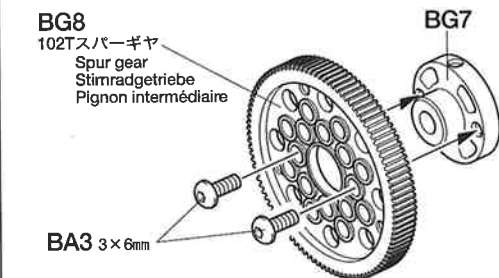


BG4 x1 センターシャフト  
Center shaft  
Zentralwelle  
Axe central



BG7 x1 スパーギヤホルダー  
Spur gear holder  
Stirnrad-Halter  
Support de pignon intermédiaire

**12** 《スパーギヤの取り付け》  
Attaching spur gear  
Stirnradgetriebe-Einbau  
Fixation du pignon intermédiaire



BG8 102Tスパーギヤ  
Spur gear  
Stirnradgetriebe  
Pignon intermédiaire

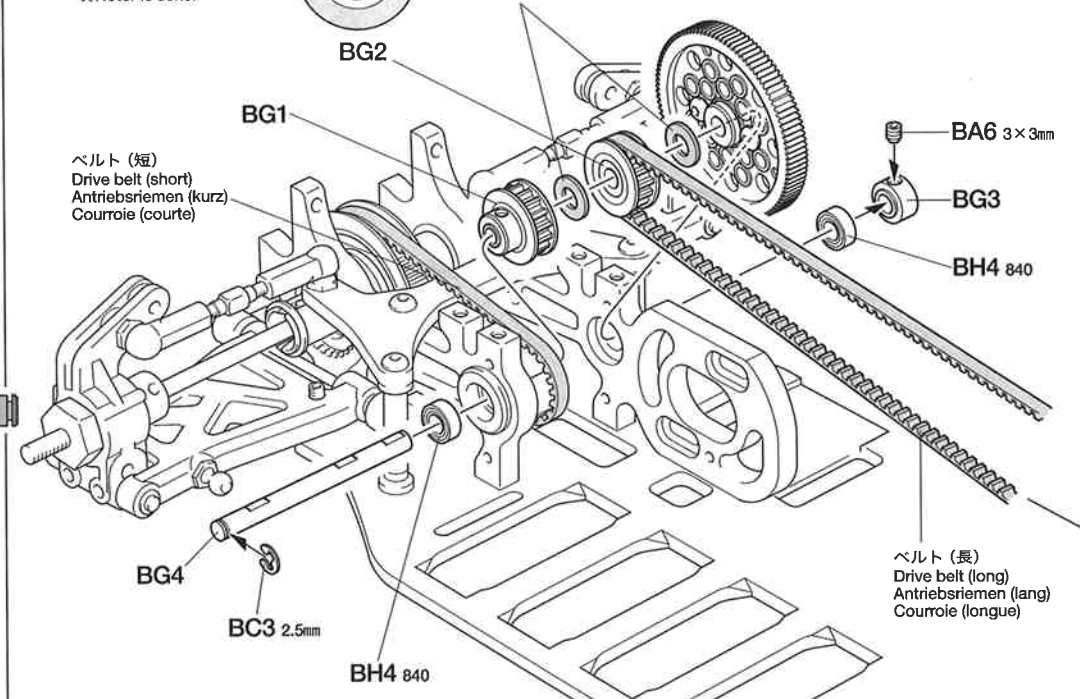
BG7

BA3 3x6mm

★向きに注意してください。  
★Note direction.  
★Auf die Richtung achten.  
★Noter le sens.



BE5 9x0.5mm



ベルト(短)  
Drive belt (short)  
Antriebsriemen (kurz)  
Courroie (courte)

BG1

BG2

BA6 3x3mm

BG3

BH4 840

ベルト(長)  
Drive belt (long)  
Antriebsriemen (lang)  
Courroie (longue)

BH4 840

BC3 2.5mm

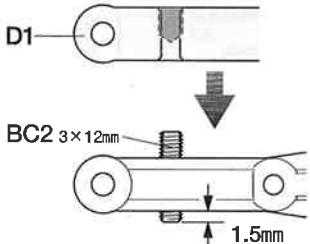


13 《フロントアームの組み立て》

Front arms  
Vordere Lenker  
Triangles avant

- 2.6×10mmキャップスクリュー  
Cap screw  
Zylinderkopfschraube  
Vis à tête cylindrique  
**BA5** ×2
- 3×12mmホロービス  
Screw  
Schraube  
Vis  
**BC2** ×4

★3mmの穴を半分まであけます。  
★Widen hole with 3mm drill as shown. Do not drill through other side.  
★Loch mit einem 3mm Bohrer wie abgebildet aufbohren. Nicht ganz durchbohren.  
★Élargir le trou avec un foret de 3mm uniquement sur sa motilé supérieure.



★図の位置までネジ込んでおいてください。  
★Screw in as shown (BC2).  
★Wie abgebildet zusammenschrauben (BC2).  
★Visser comme montré (BC2).

- 5mmビローボール  
Ball connector  
Kugelkopf  
Connecteur à rotule  
**BC5** ×2

- 3×0.7mmスペーサー  
Spacer  
Distanzring  
Entretoise  
**BD7** ×4

- 3×1mmスペーサー  
Spacer  
Distanzring  
Entretoise  
**BE3** ×2

- サスポール  
Suspension ball  
Aufhängungs-Kugel  
Rotule de suspension  
**BS2** ×4

- 3×48.5mmシャフト  
Shaft  
Achse  
Axe  
**BS4** ×2

- スタビボール  
Stabilizer ball  
Stabilisator-Kugel  
Rotule de stabilisateur  
**BN2** ×2

- 5mmアジャスターS  
Adjuster (short)  
Einstellstück (kurz)  
Chape à rotule (court)  
**BN9** ×4

14 《フロントアームの取り付け》

Attaching front arms  
Anbringung der vorderen Lenker  
Fixation des triangles avant

- 3×8mm六角皿ビス  
Screw  
Schraube  
Vis  
**BA4** ×8

- 27mmステフナーポスト  
Stiffener post  
Verstärkungszapfen  
Mât de raidisseur  
**BK1** ×2

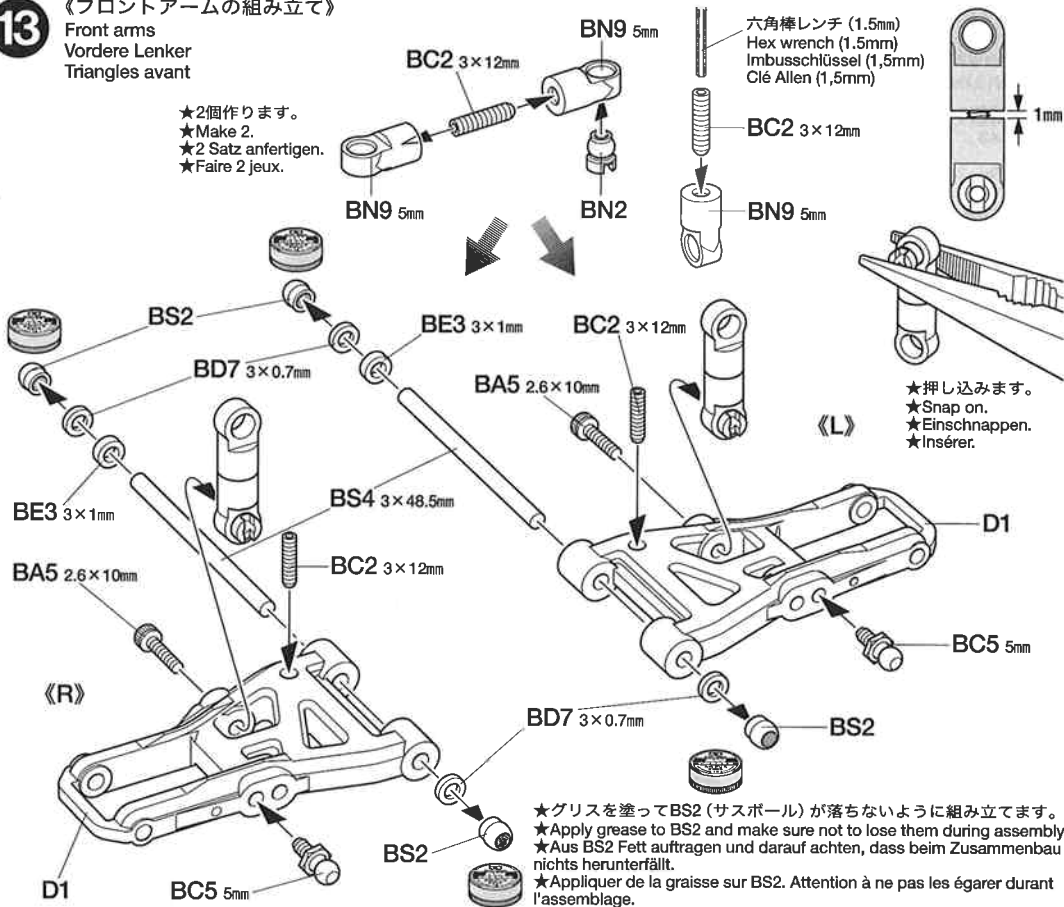
- ユニクラックポスト  
Uni- crank post  
Einseitiger Zapfen  
Mât à butée  
**BK3** ×2

- フロントブリッジサスマウント(D)  
Front bridge suspension mount D  
Vordere Befestigungsbrücke D  
Support de pont avant D  
**BL1** ×1

13 《フロントアームの組み立て》

Front arms  
Vordere Lenker  
Triangles avant

★2個作ります。  
★Make 2.  
★2 Satz anfertigen.  
★Faire 2 jeux.

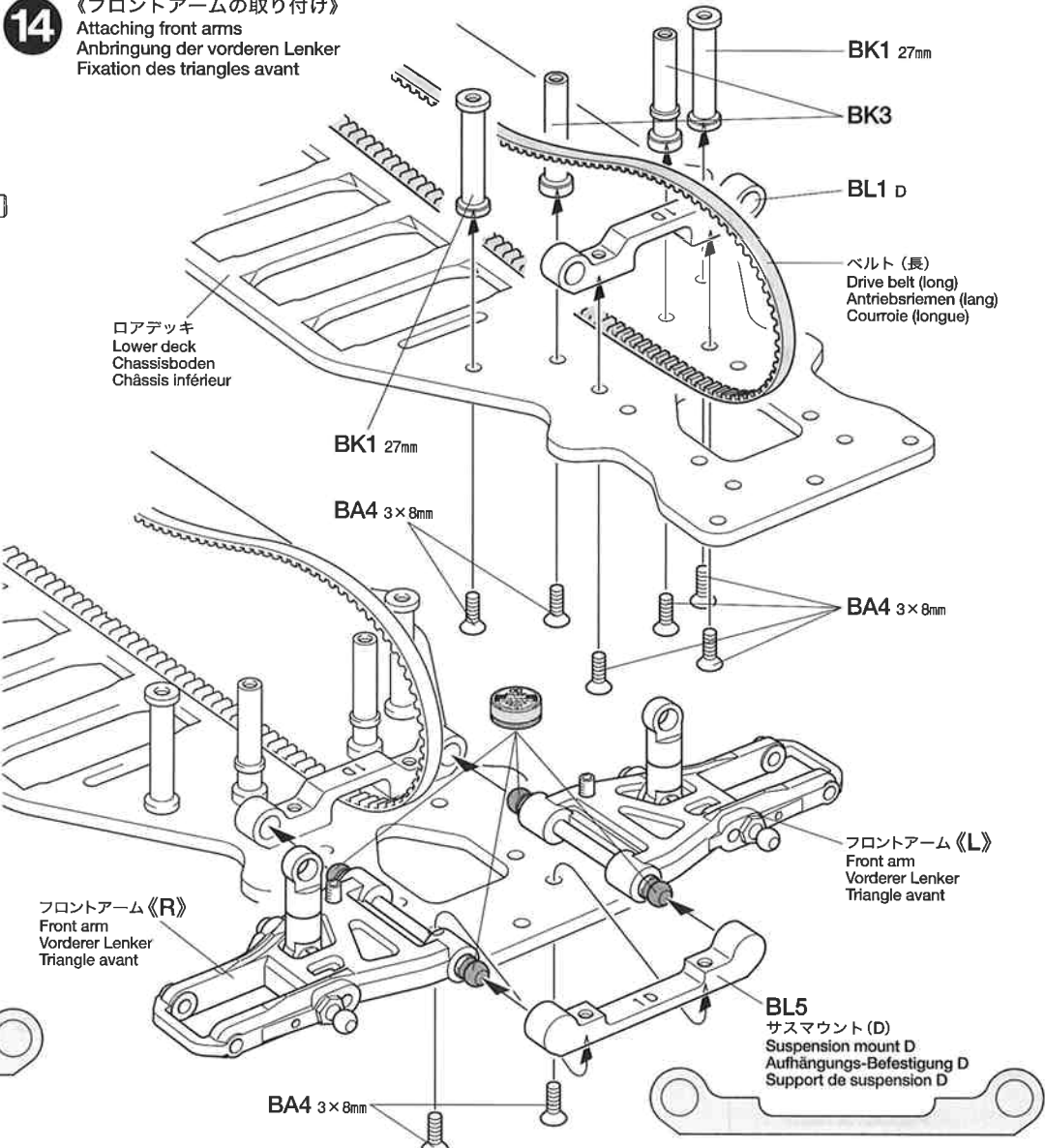


★押し込みます。  
★Snap on.  
★Einschnappen.  
★Insérer.

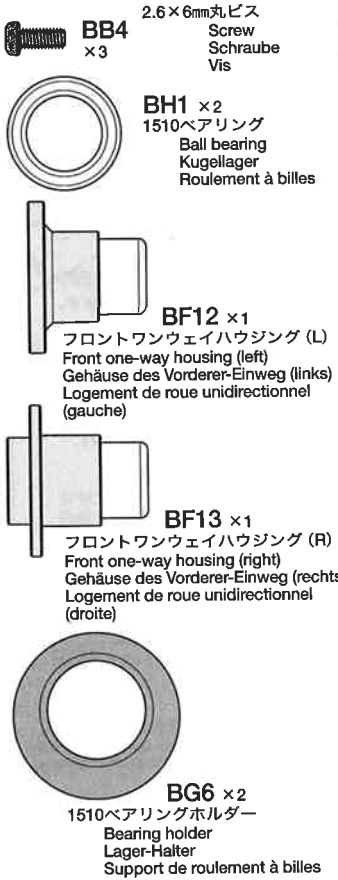
★グリスを塗ってBS2 (サスポール) が落ちないように組み立てます。  
★Apply grease to BS2 and make sure not to lose them during assembly.  
★Aus BS2 Fett auftragen und darauf achten, dass beim Zusammenbau nichts herunterfällt.  
★Appliquer de la graisse sur BS2. Attention à ne pas les égarer durant l'assemblage.

14 《フロントアームの取り付け》

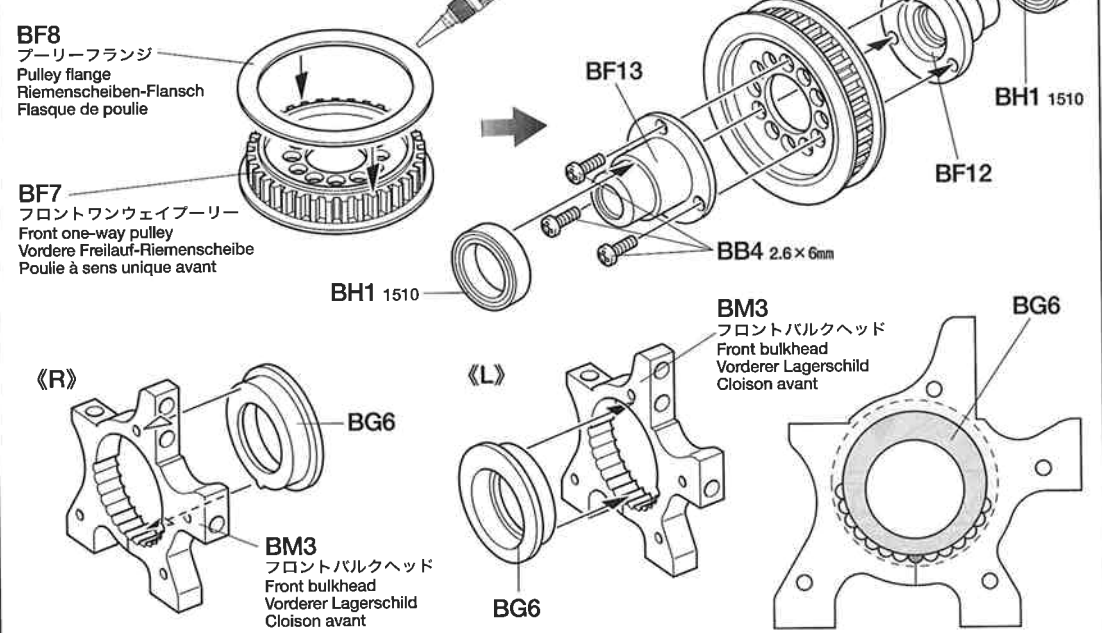
Attaching front arms  
Anbringung der vorderen Lenker  
Fixation des triangles avant



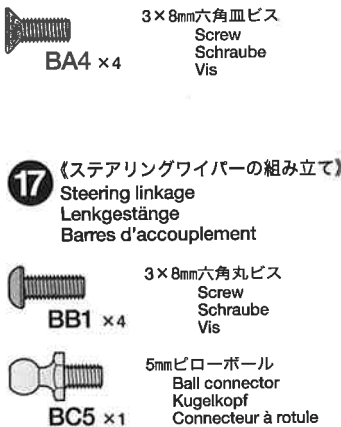
**15** 《フロントワンウェイの組み立て》  
Front one-way differential  
Vorderes Einweg-Differential  
Différentiel unidirectionnel avant



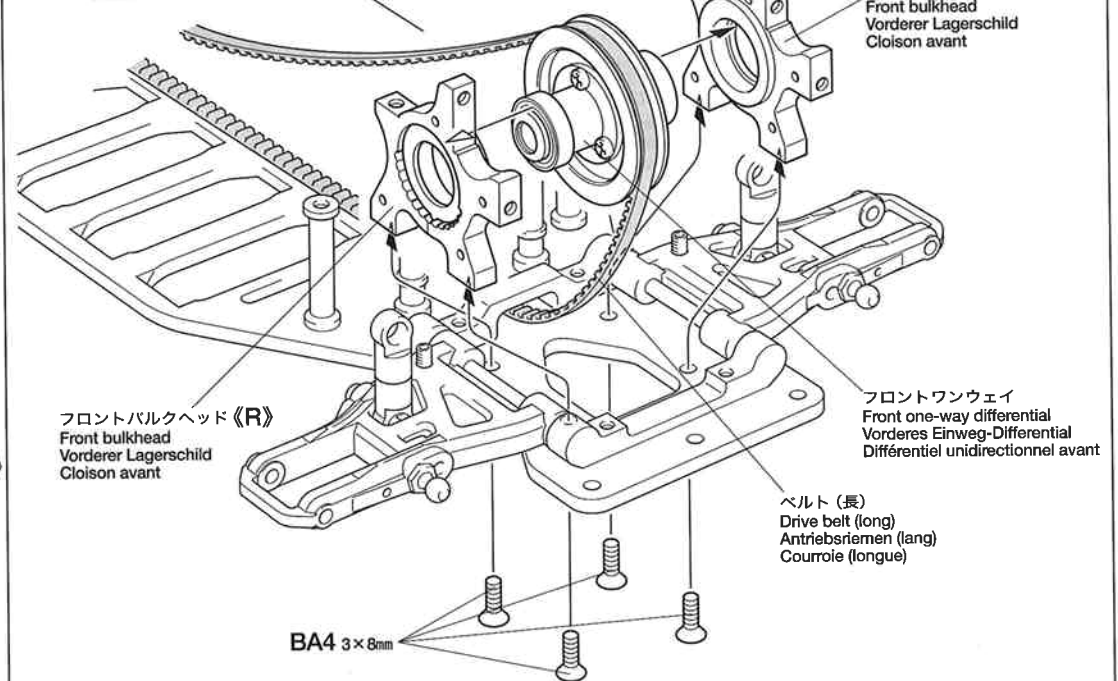
**15** 《フロントワンウェイの組み立て》  
Front one-way differential  
Vorderes Einweg-Differential  
Différentiel unidirectionnel avant



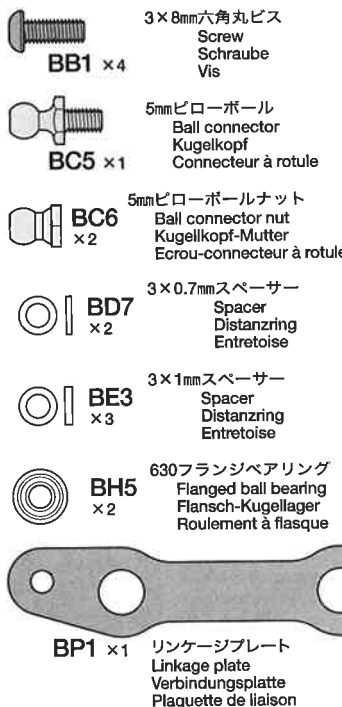
**16** 《フロントバルクヘッドの取り付け》  
Attaching front bulkheads  
Einbau der vorderen Lagerschilde  
Fixation des cloisons avant



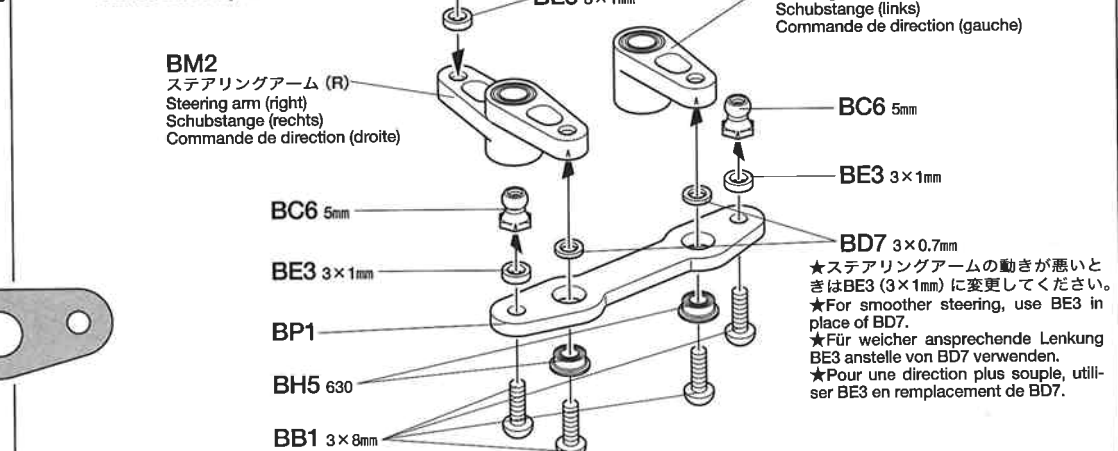
**16** 《フロントバルクヘッドの取り付け》  
Attaching front bulkheads  
Einbau der vorderen Lagerschilde  
Fixation des cloisons avant



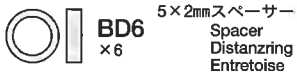
**17** 《ステアリングワイパーの組み立て》  
Steering linkage  
Lenkgestänge  
Barres d'accouplement



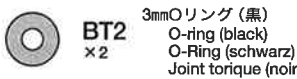
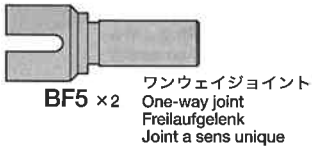
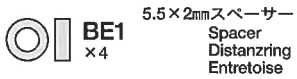
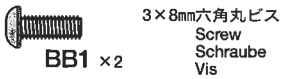
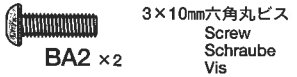
**17** 《ステアリングワイパーの組み立て》  
Steering linkage  
Lenkgestänge  
Barres d'accouplement



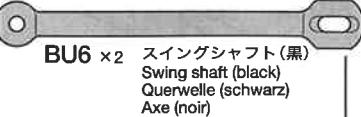
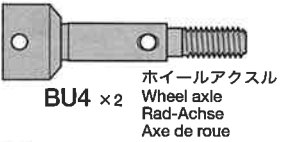
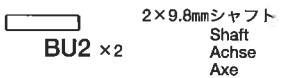
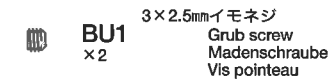
**18** 《ステアリングワイパーの取り付け》  
Attaching steering linkage  
Lenkgestänge-Einbau  
Installation des barres d'accouplement



**19** 《フロントステフナーの取り付け》  
Attaching front stiffener  
Vordere Aussteifung-Einbau  
Fixation du raidisseur avant



**20** 《フロントユニバーサルシャフトの組み立て》  
Front universal shafts  
Vordere Gelenkwellen  
Cardans articulés avant



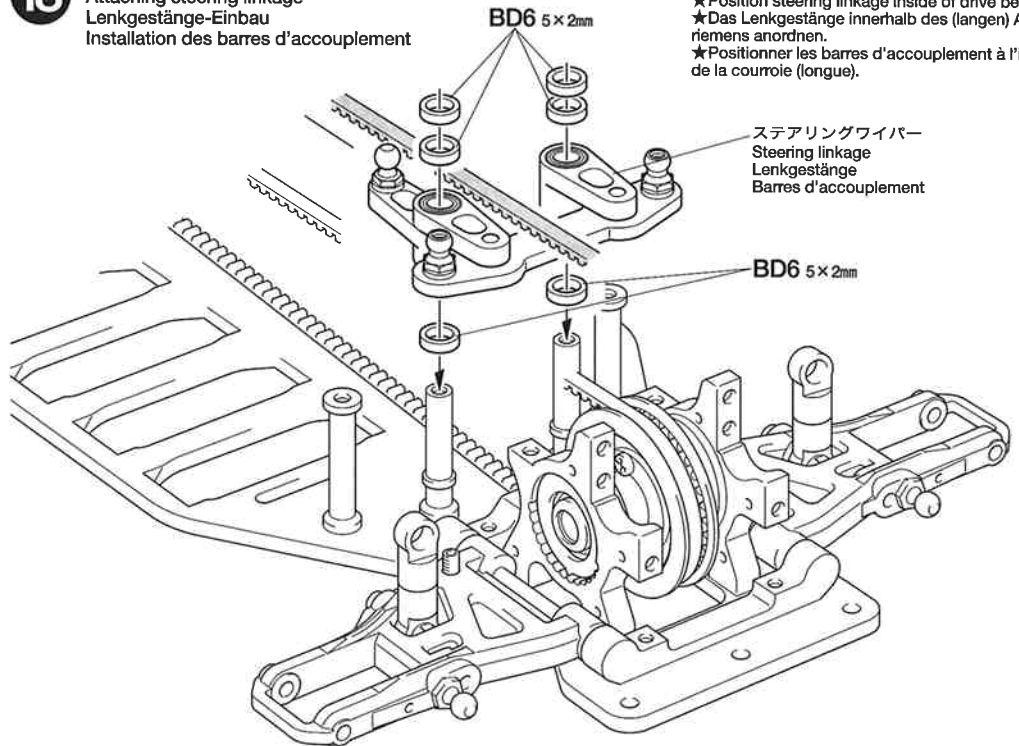
**TAMIYA COLOR CATALOGUE**

The latest in cars, boats, tanks and ships. Motorized, radio controlled and museum quality models are all shown in full color in Tamiya's latest catalogue. English, German, French, Spanish and Japanese versions available.

**TAMIYA'S R/C GUIDE BOOK**

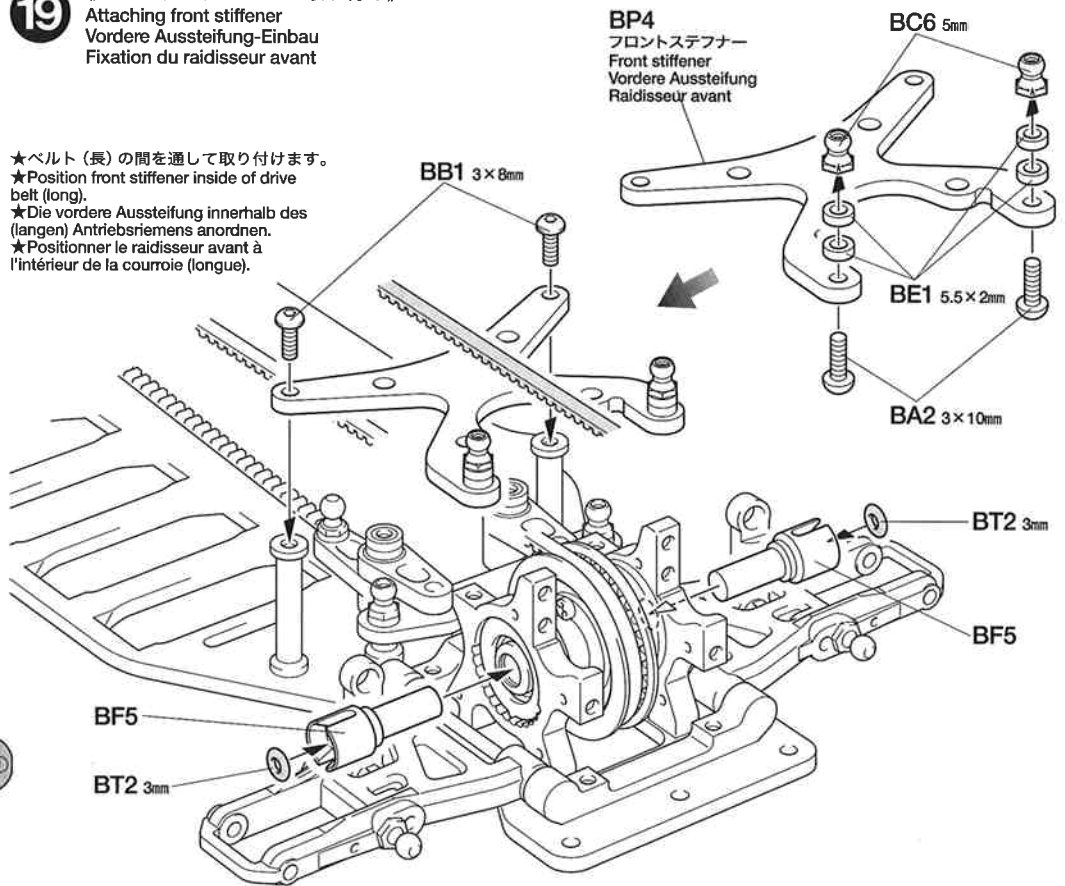
Tamiya's latest Radio Control Guide Book can make you a winner at the racing circuit. Read up on the latest tune up methods, care and maintenance, painting and decorating your cars. English, German, French and Japanese versions available.

**18** 《ステアリングワイパーの取り付け》  
Attaching steering linkage  
Lenkgestänge-Einbau  
Installation des barres d'accouplement



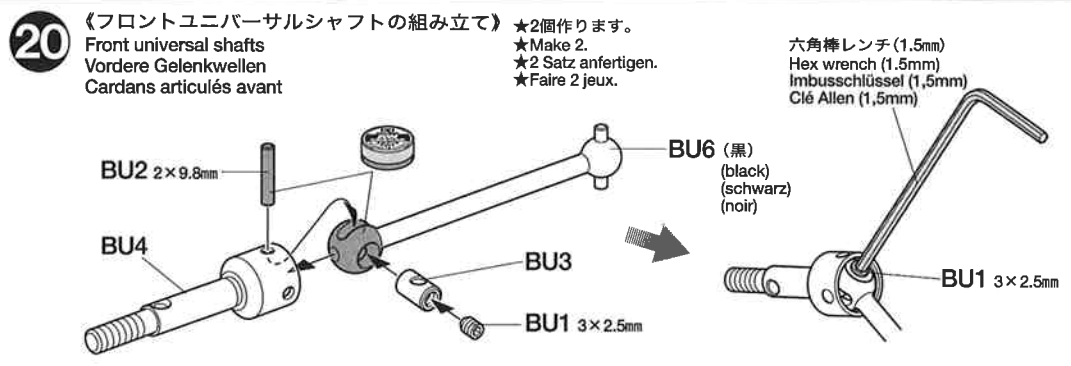
★ベルト (長) の間を通して取り付けます。  
★Position steering linkage inside of drive belt (long).  
★Das Lenkgestänge innerhalb des (langen) Antriebsriemens anordnen.  
★Positionner les barres d'accouplement à l'intérieur de la courroie (longue).

**19** 《フロントステフナーの取り付け》  
Attaching front stiffener  
Vordere Aussteifung-Einbau  
Fixation du raidisseur avant













★ベルト (長) の間を通して取り付けます。  
★Position front stiffener inside of drive belt (long).  
★Die vordere Aussteifung innerhalb des (langen) Antriebsriemens anordnen.  
★Positionner le raidisseur avant à l'intérieur de la courroie (longue).

**20** 《フロントユニバーサルシャフトの組み立て》  
Front universal shafts  
Vordere Gelenkwellen  
Cardans articulés avant





★2個作ります。  
★Make 2.  
★2 Satz anfertigen.  
★Faire 2 jeux.

**21** 《フロントアクスルの組み立て》  
Front axles  
Vorderachsen  
Essieux avant

-  **BA2** ×2 3×10mm六角丸ビス  
Screw  
Schraube  
Vis
-  **BC1** ×2 1.6×4mmキャップスクリュー  
Cap screw  
Zylinderkopfschraube  
Vis à tête cylindrique
-  **BC4** ×2 5mmビローボールキングピン  
Ball-head king pin  
Kugelfopf-Drehzapfen  
Rotule déportée
-  **BC5** ×2 5mmビローボール  
Ball connector  
Kugelfopf  
Connecteur à rotule
-  **BD2** ×2 2×10mmシャフト  
Shaft  
Achse  
Axe
-  **BD3** ×2 ホイールハブ  
Wheel hub  
Radnabe  
Moyeu de roue
-  **BH2** ×4 1150ベアリング  
Ball bearing  
Kugellager  
Roulement à billes
-  **BS1** ×2 3×32mmターンバックルシャフト  
Turn-buckle shaft  
Spann-Achse  
Biellette à pas inversés
-  **BS3** ×2 フランジパイプ  
Flanged tube (short)  
Kragenrohr (kurz)  
Tube à flasque (court)
-  **BT1** ×4 5mmアジャスター  
Adjuster  
Einstellstück  
Chape à rotule

**22** 《フロントアクスルの取り付け》  
Attaching front axles  
Vorderachsen-Einbau  
Fixation des essieux avant

-  **BB7** ×4 2mmEリング  
E-Ring  
Circlip
-  **BS6** ×2 3×25.3mmシャフト  
Shaft  
Achse  
Axe

**TAMIYA CRAFT TOOLS**

良い工具選びは製作づくりのための第一歩。本格派をめざすモデラーにふさわしいタミヤクラフトツール。耐久性も高く、使いやすい高品質な工具です。

**LONG NOSE w/CUTTER**



ITEM 74002

**(+)SCREWDRIVER-L**

プラスドライバー-L(5×100)



ITEM 74006

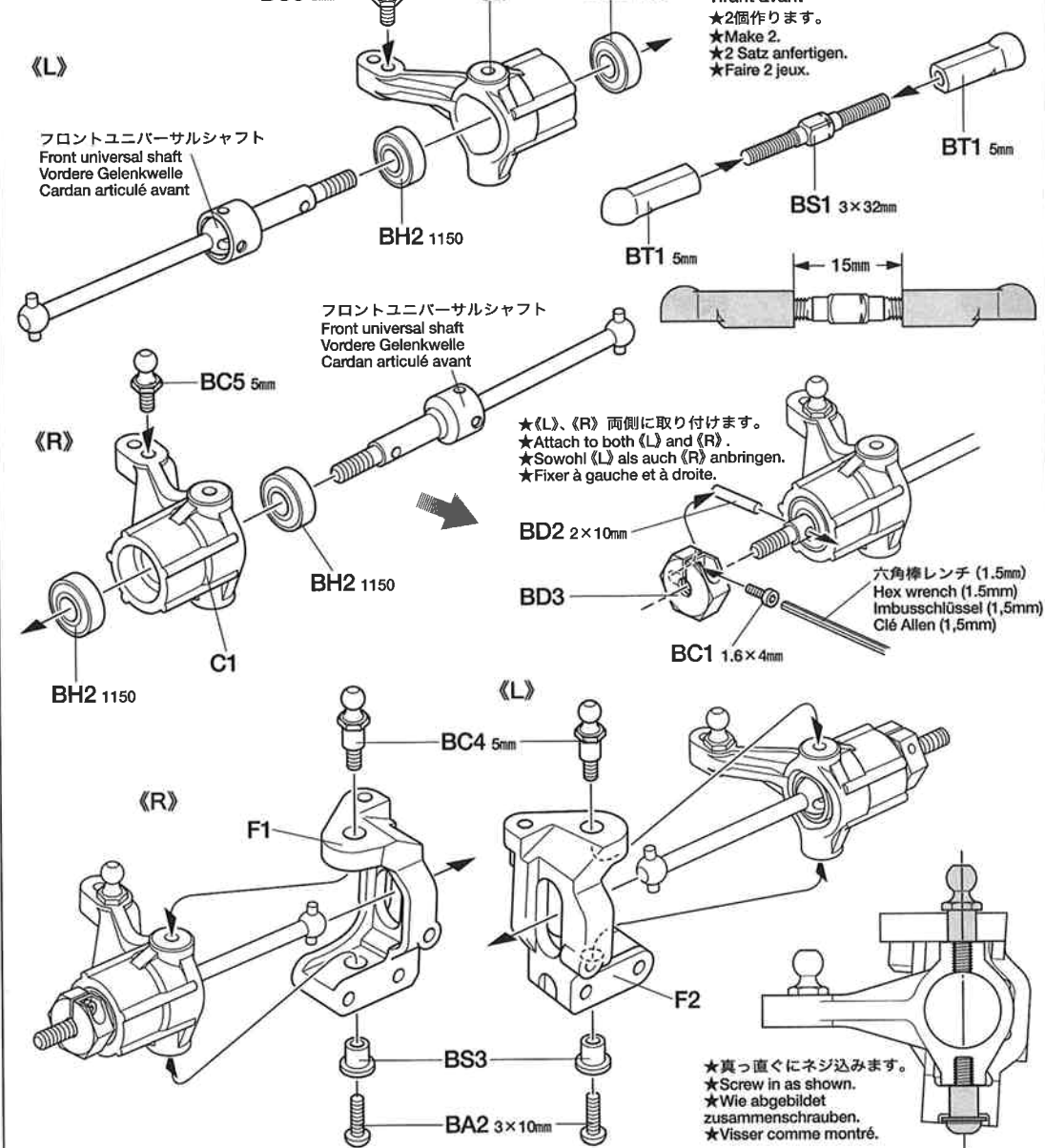
フロントアクスル《R》  
Front axle  
Vorderachse  
Essieu avant

**ANGLED TWEEZERS**

ツル首ピンセット

ITEM 74003

**21** 《フロントアクスルの組み立て》  
Front axles  
Vorderachsen  
Essieux avant



《L》  
フロントユニバーサルシャフト  
Front universal shaft  
Vordere Gelenkwelle  
Cardan articulé avant

《R》

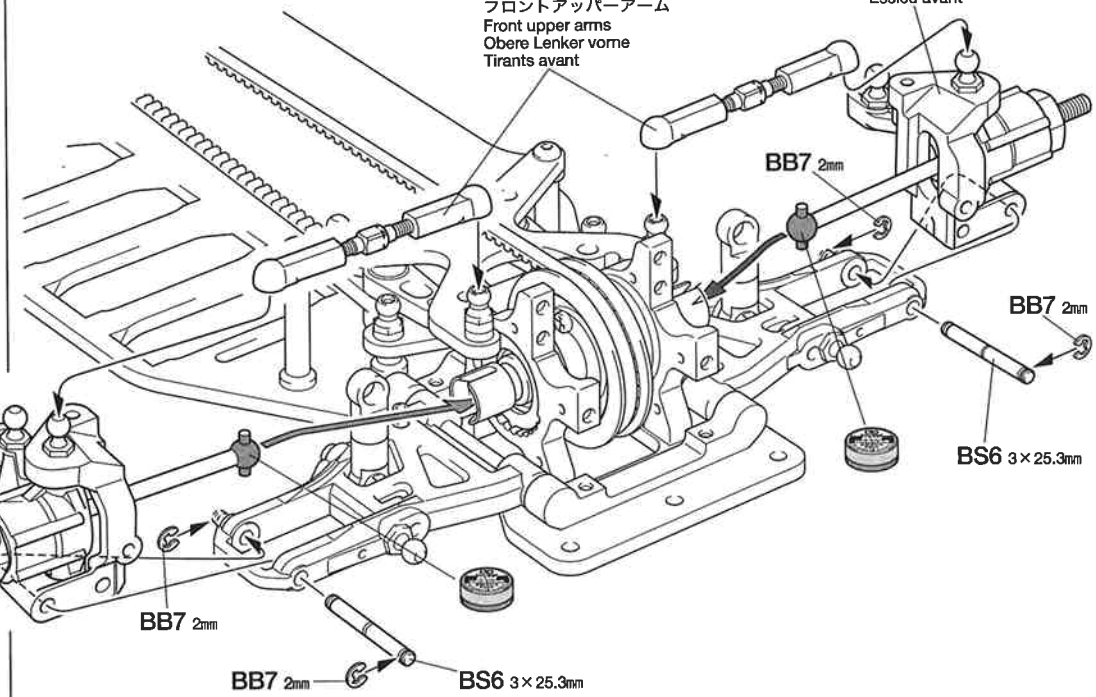
フロントユニバーサルシャフト  
Front universal shaft  
Vordere Gelenkwelle  
Cardan articulé avant

★《L》、《R》 両側に取り付けます。  
★Attach to both 《L》 and 《R》.  
★Sowohl 《L》 als auch 《R》 anbringen.  
★Fixer à gauche et à droite.

六角棒レンチ (1.5mm)  
Hex wrench (1.5mm)  
Imbusschlüssel (1,5mm)  
Clé Allen (1,5mm)

★真っ直ぐにネジ込みます。  
★Screw in as shown.  
★Wie abgebildet zusammenschrauben.  
★Visser comme montré.

**22** 《フロントアクスルの取り付け》  
Attaching front axles  
Vorderachsen-Einbau  
Fixation des essieux avant



フロントアクスル《L》  
Front axle  
Vorderachse  
Essieu avant

フロントアッパーアーム  
Front upper arms  
Obere Lenker vorne  
Tirants avant

フロントアクスル《R》  
Front axle  
Vorderachse  
Essieu avant




BB7 2mm



BS6 3×25.3mm

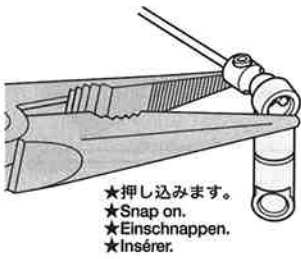
BB7 2mm

BS6 3×25.3mm

**23** 《リヤスタビライザーの取り付け》  
 Attaching rear stabilizer  
 Anbringung des hinteren Stabilisators  
 Fixation de la barre anti-roulis arrière

-  **BB1** ×2  
3×8mm六角丸ビス  
Screw  
Schraube  
Vis
-  **BC2** ×2  
3×12mmホロービス  
Screw  
Schraube  
Vis
-  **BU1** ×2  
3×2.5mmイモネジ  
Grub screw  
Madenschraube  
Vis pointeau

-  **BN1** ×2  
スタビエンド  
Stabilizer end  
Stabilisator-Endstück  
Extrémité de barre stabilisatrice
-  **BN9** ×4  
5mmアジャスターS  
Adjuster (short)  
Einstellstück (kurz)  
Chape à rotule (courte)



※スタビライザーには赤(ソフト)、黄(ミディアム)、青(ハード)の3種類があります。走行するコースや路面に合わせて使用してください。

※This kit includes three types of stabilizers; Red (soft), Yellow (medium) and Blue (hard). Select one according to circuit condition.

※Dieser Bausatz enthält drei verschiedene Stabilisatoren: Rot (weich), Gelb (mittel) und Blau (hart). Wählen Sie den zur Streckenbeschaffenheit passenden.

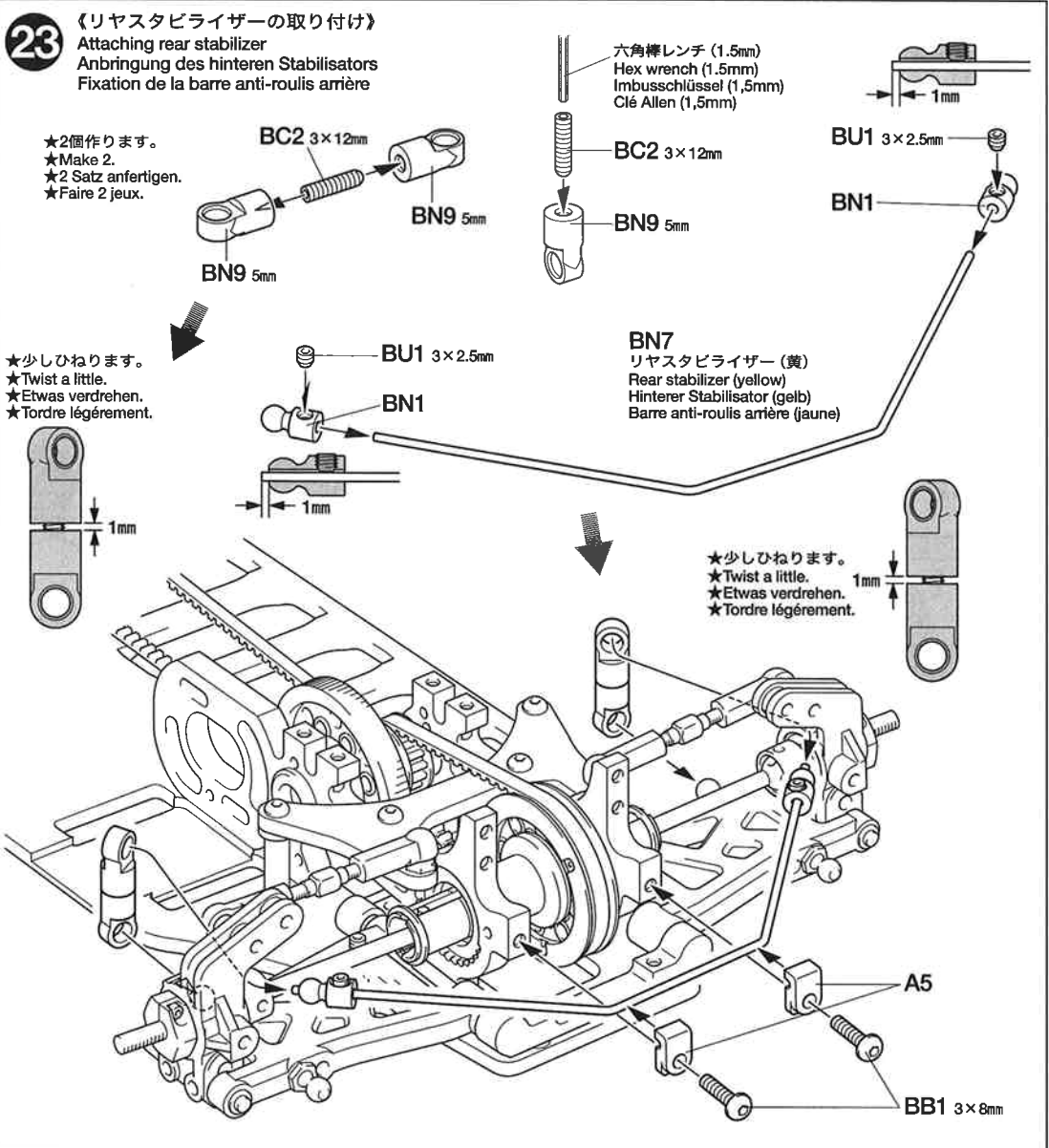
※Ce kit inclut trois types de barres stabilisatrices : Rouge (souple), Jaune (medium) et Bleue (dure). Choisir en fonction du circuit.

**23** 《リヤスタビライザーの取り付け》  
 Attaching rear stabilizer  
 Anbringung des hinteren Stabilisators  
 Fixation de la barre anti-roulis arrière

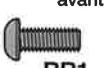


★2個作ります。  
★Make 2.  
★2 Satz anfertigen.  
★Faire 2 jeux.

★少しひねります。  
★Twist a little.  
★Etwas verdrehen.  
★Tordre légèrement.

★少しひねります。  
★Twist a little.  
★Etwas verdrehen.  
★Tordre légèrement.

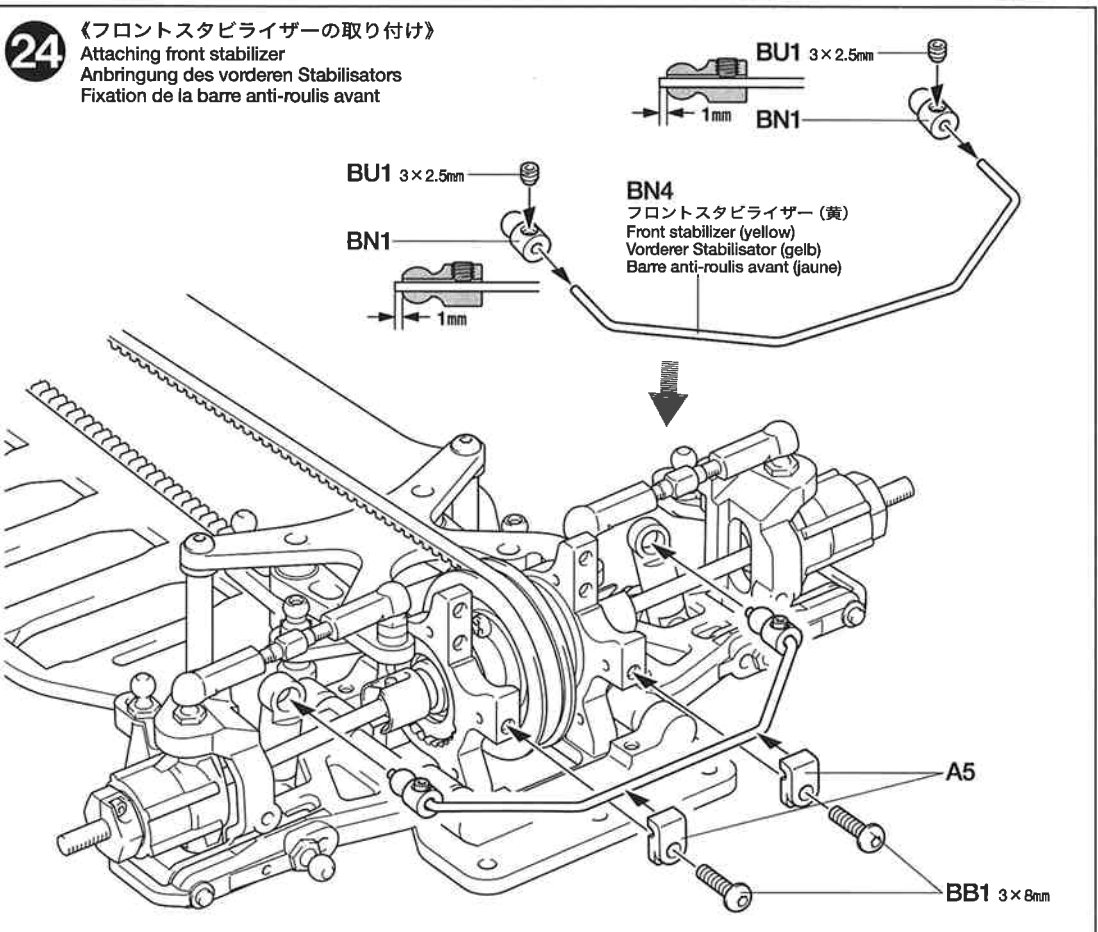


**24** 《フロントスタビライザーの取り付け》  
 Attaching front stabilizer  
 Anbringung des vorderen Stabilisators  
 Fixation de la barre anti-roulis avant

-  **BB1** ×2  
3×8mm六角丸ビス  
Screw  
Schraube  
Vis
-  **BU1** ×2  
3×2.5mmイモネジ  
Grub screw  
Madenschraube  
Vis pointeau
-  **BN1** ×2  
スタビエンド  
Stabilizer end  
Stabilisator-Endstück  
Extrémité de barre stabilisatrice

**24** 《フロントスタビライザーの取り付け》  
 Attaching front stabilizer  
 Anbringung des vorderen Stabilisators  
 Fixation de la barre anti-roulis avant

★少しひねります。  
★Twist a little.  
★Etwas verdrehen.  
★Tordre légèrement.



Issue No.1 Spring 1985 **TAMIYA** UK Price £1.25






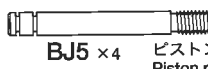

**MODEL MAGAZINE INTERNATIONAL**

《タミヤモデルマガジン》海外の一流モデラーの作品が豊富な写真で身近に楽しめます。タミヤをはじめ、世界の製品をテーマに制作記事や資料など詳しく紹介。模型作りの参考に欠かせません。英語版、一部700円。(日本語要訳つき)

**TAMIYA CA CEMENT** (ゴムタイヤ用) タミヤ瞬間接着剤

●RCカーのゴムタイヤ専用開発された瞬間接着剤です。コーナリングなどのタイヤの歪みに耐える強力な接着力はもちろん、粘度が低いため組立て時に接着剤が隅々まで行きわたりやすいのも特徴です。5gアルミチューブ入りで、約20本のタイヤを接着することができます。マイクロノズル2本付き

**25** 《ダンパーの組み立て 1》  
 Damper assembly 1  
 Zusammenbau des Stoßdämpfers 1  
 Assemblage des amortisseurs 1

-  **BB7** 2mm Eリング  
E-Ring  
Circlip  
× 8
-  **BJ1** ピストン  
Piston  
Kolben  
× 4
-  **BJ2** ロッドガイド  
Rod guide  
Stangenführung  
Guide d'axe  
× 4
-  **BJ3** テフロンスパサー  
Damper spacer  
Dämpfer-Distanzring  
Entretroise d'amortisseur  
× 4
-  **BJ4** 3mm Oリング (シリコン)  
Silicone O-ring  
Silikon-O-Ring  
Joint silicone  
× 4
-  **BJ5** × 4 ピストンロッド  
Piston rod  
Kolbenstange  
Axe de piston
-  **BJ8** × 4 ダンパーシリンダー  
Damper cylinder  
Dämpfer-Zylinder  
Corps d'amortisseur

**25** 《ダンパーの組み立て 1》  
 Damper assembly 1  
 Zusammenbau des Stoßdämpfers 1  
 Assemblage des amortisseurs 1

★4個作ります。  
★Make 4.  
★4 Satz anfertigen.  
★Faire 4 jeux.

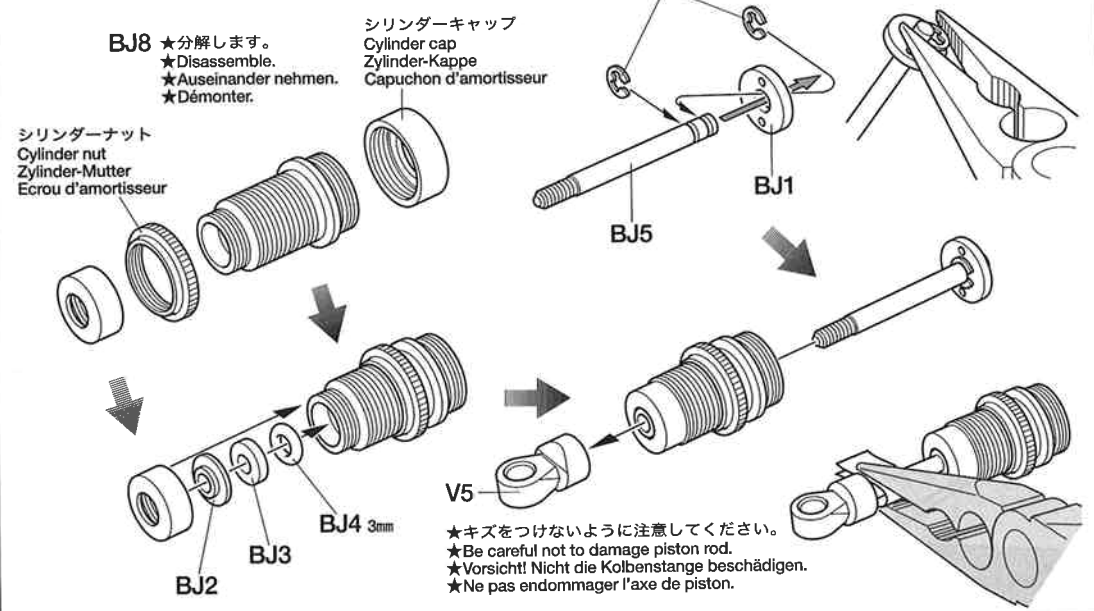
★押し込みます。  
★Snap on.  
★Einschnappen.  
★Insérer.

シリンダーキャップ  
Cylinder cap  
Zylinder-Kappe  
Capuchon d'amortisseur



シリンダーナット  
Cylinder nut  
Zylinder-Mutter  
Ecrou d'amortisseur

★分解します。  
★Disassemble.  
★Auseinander nehmen.  
★Démonter.

★キズをつけないように注意してください。  
★Be careful not to damage piston rod.  
★Vorsicht! Nicht die Kolbenstange beschädigen.  
★Ne pas endommager l'axe de piston.



**26** 《ダンパーオイルの入れ方》  
 Damper oil  
 Dämpfer-Öl  
 Huile pour amortisseurs

-  **BJ6** × 4 オイルシール  
Oil seal  
Ölabdichtung  
Joint d'étanchéité
-  **BJ7** × 4 ウレタンブッシュ  
Urethane bushing  
Urethan-Buchse  
Bague polyuréthane

**26** 《ダンパーオイルの入れ方》  
 Damper oil  
 Dämpfer-Öl  
 Huile pour amortisseurs

★4個作ります。  
★Make 4.  
★4 Satz anfertigen.  
★Faire 4 jeux.

1. ピストンを下にさげ、オイルを入れます。ピストンをゆっくり上下させてオイル中の気泡を抜きます。  
 1. Pull down piston and pour oil into cylinder. Remove air bubbles by slowly moving piston up and down.

2. ピストンをはめ込み、あふれたオイルをティッシュペーパーですいとります。  
 2. Pull down piston, attach oil and absorb oil overflow with tissue paper.

3. シリンダーキャップをしめ込んで完了です。  
 3. Tighten cylinder cap.

1. Kolben nach unten ziehen und Öl einfüllen. Luftblasen durch Auf- und Abbewegen des Kolbens herausdrücken.  
 1. Pousser le piston vers le bas et remplir le corps d'huile. Chasser les bulles d'air en déplaçant le piston de bas en haut.

2. Kolben nach unten ziehen. Ölabdichtung einstecken, überlaufendes Öl mit Papiertaschentuch abwischen.  
 2. Pousser le piston vers le bas, placer le joint d'étanchéité et essuyer l'excédent d'huile avec du papier essuie-tout.

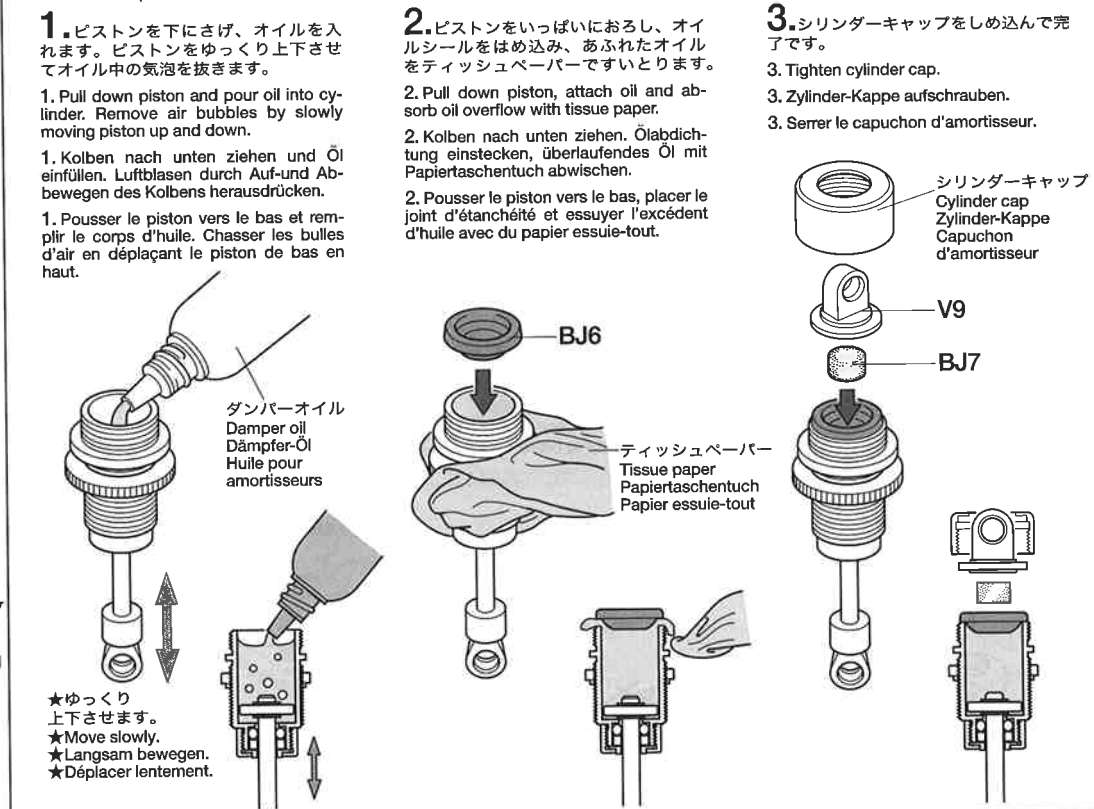
3. Zylinder-Kappe aufschrauben.  
 3. Serrer le capuchon d'amortisseur.

ダンパーオイル  
Damper oil  
Dämpfer-Öl  
Huile pour amortisseurs

ティッシュペーパー  
Tissue paper  
Papiertaschentuch  
Papier essuie-tout

シリンダーキャップ  
Cylinder cap  
Zylinder-Kappe  
Capuchon d'amortisseur

★ゆっくり上下させます。  
★Move slowly.  
★Langsam bewegen.  
★Déplacer lentement.



**27** 《ダンパーの組み立て 2》  
 Damper assembly 2  
 Zusammenbau des Stoßdämpfers 2  
 Assemblage des amortisseurs 2

-  **BJ9** × 4 コイルスプリング  
Coil spring  
Spiralfeder  
Ressort hélicoïdal

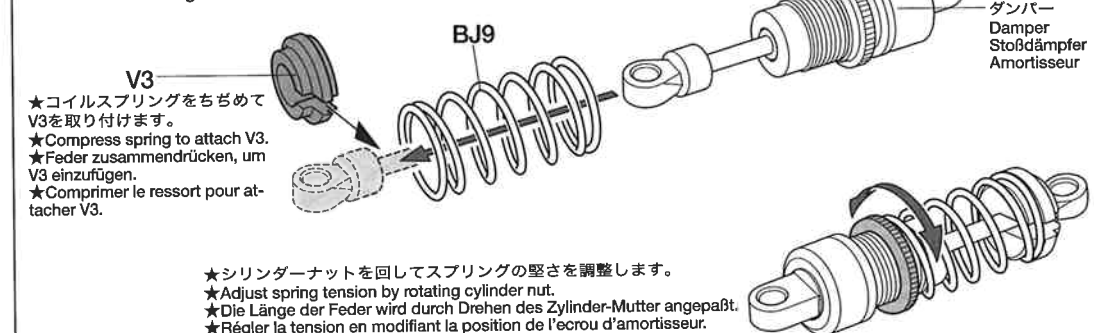
**27** 《ダンパーの組み立て 2》  
 Damper assembly 2  
 Zusammenbau des Stoßdämpfers 2  
 Assemblage des amortisseurs 2

★4個作ります。  
★Make 4.  
★4 Satz anfertigen.  
★Faire 4 jeux.

★コイルスプリングをちぢめて V3 を取り付けます。  
★Compress spring to attach V3.  
★Feder zusammendrücken, um V3 einzufügen.  
★Comprimer le ressort pour attacher V3.

★シリンダーナットを回してスプリングの堅さを調整します。  
★Adjust spring tension by rotating cylinder nut.  
★Die Länge der Feder wird durch Drehen des Zylinder-Mutter angepaßt.  
★Régler la tension en modifiant la position de l'ecrou d'amortisseur.

ダンパー  
Damper  
Stoßdämpfer  
Amortisseur



**TAMIYA** CRAFT TOOLS

FINE PIN VISE D  
 精密ピンバイス

ITEM 74050

DECAL SCISSORS  
 デカルバサミ

ITEM 74031

2mm E-RING TOOL  
 2mm Eリングセッター

ITEM 74032

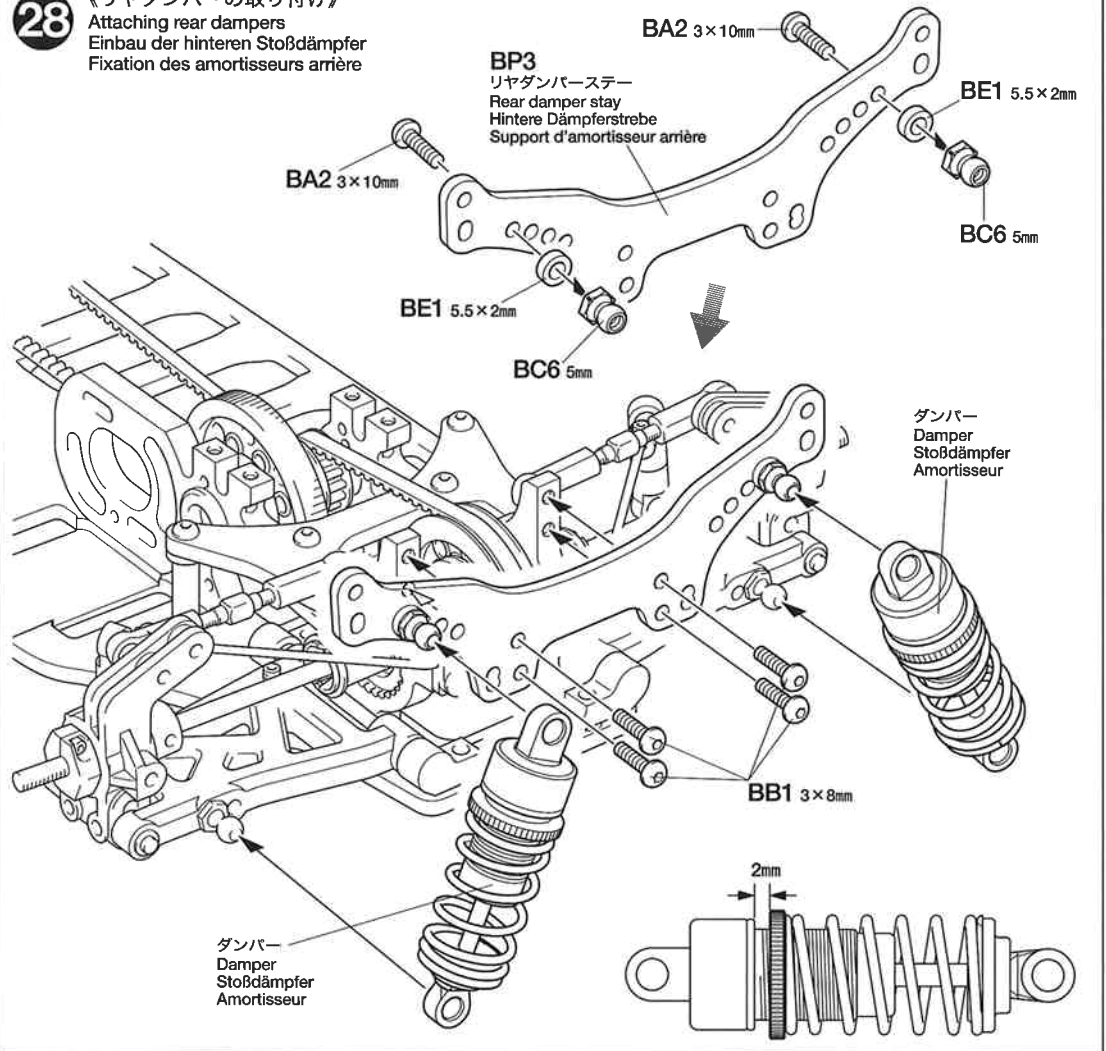
BASIC FILE SET (MEDIUM DOUBLE-CUT)  
 ベーシックヤスリセット(中目, ダブルカット)

ITEM 74046

**28** 《リアダンパーの取り付け》  
Attaching rear dampers  
Einbau der hinteren Stoßdämpfer  
Fixation des amortisseurs arrière

- 3×10mm六角丸ビス  
Screw  
Schraube  
Vis
- BA2** ×2
- 3×8mm六角丸ビス  
Screw  
Schraube  
Vis
- BB1** ×4
- 5mmピローボールナット  
Ball connector nut  
Kugellkopf-Mutter  
Ecrou-connecteur à rotule
- BC6** ×2
- 5.5×2mmスペーサー  
Spacer  
Distanzring  
Entretoise
- BE1** ×2

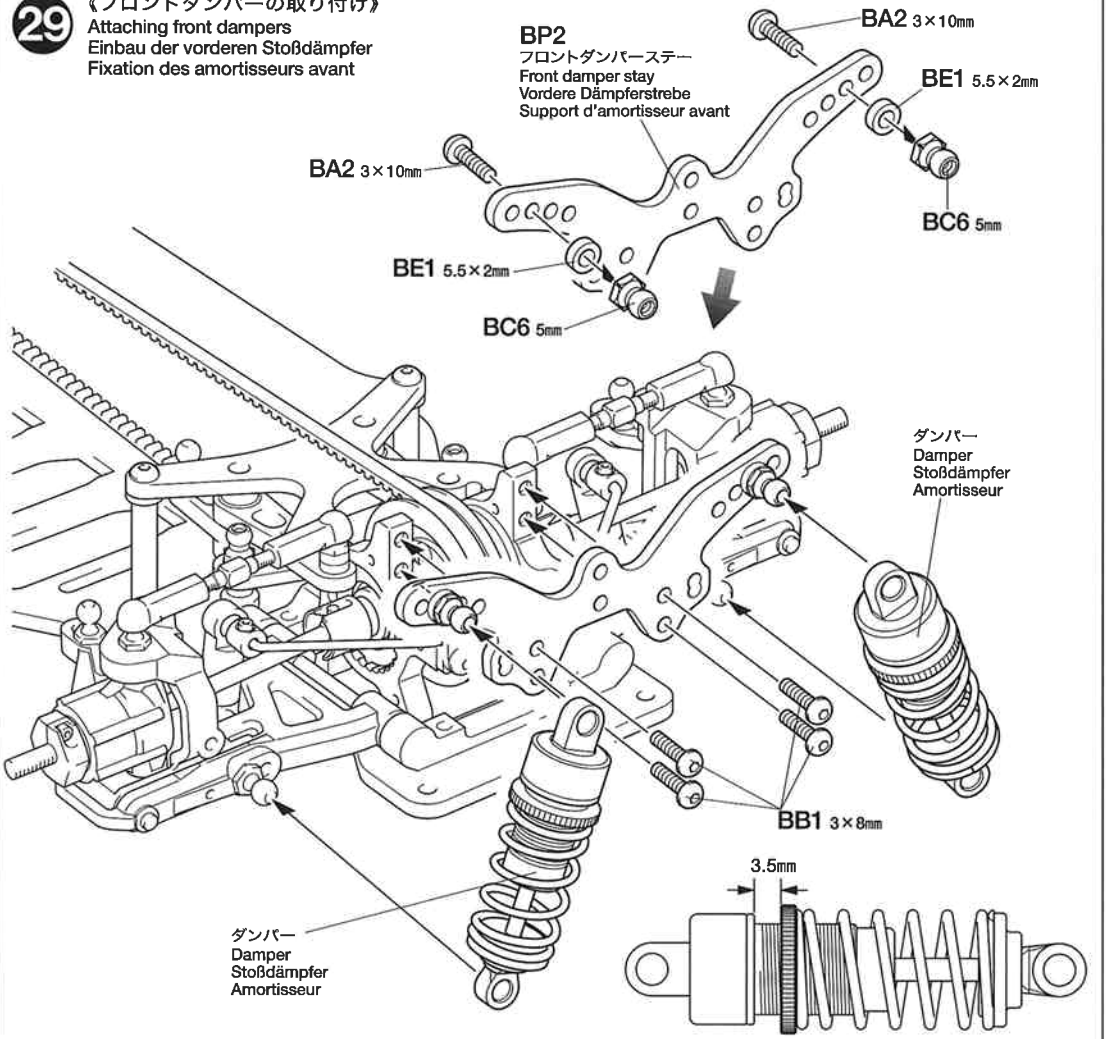
**28** 《リアダンパーの取り付け》  
Attaching rear dampers  
Einbau der hinteren Stoßdämpfer  
Fixation des amortisseurs arrière



**29** 《フロントダンパーの取り付け》  
Attaching front dampers  
Einbau der vorderen Stoßdämpfer  
Fixation des amortisseurs avant

- 3×10mm六角丸ビス  
Screw  
Schraube  
Vis
- BA2** ×2
- 3×8mm六角丸ビス  
Screw  
Schraube  
Vis
- BB1** ×4
- 5mmピローボールナット  
Ball connector nut  
Kugellkopf-Mutter  
Ecrou-connecteur à rotule
- BC6** ×2
- 5.5×2mmスペーサー  
Spacer  
Distanzring  
Entretoise
- BE1** ×2

**29** 《フロントダンパーの取り付け》  
Attaching front dampers  
Einbau der vorderen Stoßdämpfer  
Fixation des amortisseurs avant



TAMIYA CRAFT TOOLS

PRECISION CALIPER  
精密ノギス



ITEM 74030

MODELER'S KNIFE  
モデラースナイフ



ITEM 74040



OPTIONS

《ダンパーオイルのセッティング》  
別売のタミヤシリコンダンパーオイルは、RCカーのオイルダンパー用に開発された高性能オイルです。温度が変化しても粘度変化が少なく、安定したダンピング効果を発揮。9種類のオイルが揃っていますので、路面状態やコースレイアウトに合わせて、幅広いダンパーセッティングが可能です。  
★キット付属のダンパーオイルは#400です。

Tamiya Silicone Damper Oil






ソフトセット SOFT SET (53443)	赤 RED	# 200
	橙 ORANGE	# 300
	黄 YELLOW	# 400
ミディアムセット MEDIUM SET (53444)	緑 GREEN	# 500
	青 BLUE	# 600
	紫 PURPLE	# 700
ハードセット HARD SET (53445)	ピンク PINK	# 800
	クリアー CLEAR	# 900
	ライトブルー LIGHT BLUE	# 1000



**30** 《モーターの取り付け》  
Attaching motor  
Motor-Einbau  
Fixation du moteur

-  3×6mm六角丸ビス  
Screw  
Schraube  
Vis
- BA3** ×2
-  3×0.7mmスペーサー  
Spacer  
Distanzring  
Entretoise
- BD7** ×2

※の部品はキットには含まれていません。  
Parts marked ※ are not in kit.  
Teile mit ※ sind im Bausatz nicht enthalten.  
Les pièces marquées ※ ne sont pas incluses dans le kit.

**31** 《ラジオコントロールメカのチェック》  
Checking R/C equipment  
Überprüfen der RC-Anlage  
Vérification de l'équipement R/C

-  3×10mm六角丸ビス  
Screw  
Schraube  
Vis
- BA2** ×1
-  3×8mm六角丸ビス  
Screw  
Schraube  
Vis
- BB1** ×1
-  2.6×10mmタッピングビス  
Tapping screw  
Schneidschraube  
Vis taraudeuse
- BB3** ×1
-  2.6×10mmキャップスクリュー  
Cap screw  
Zylinderkopfschraube  
Vis à tête cylindrique
- BA5** ×1
-  5mmビローボールナット  
Ball connector nut  
Kugelhkopf-Mutter  
Ecrrou-connecteur à rotule
- BC6** ×1

-  **BT5** ×2  
サーボセイバー  
スプリング (緑)  
Servo saver spring (green)  
Servo-Saver-Feder (grün)  
Ressort de sauve-servo  
(vert)
-  **BT6** ×1  
サーボセイバー  
スプリング (黒)  
Servo saver spring (black)  
Servo-Saver-Feder  
(schwarz)  
Ressort de sauve-servo  
(noir)

**RADIO CHECK USING TAMIYA  
EXPEC R/C UNIT (See right.)**

- ① Install batteries.
- ② Extend antenna.
- ③ Loosen and extend.
- ④ Connect charged battery.
- ⑤ Switch on.
- ⑥ Switch on.
- ⑦ Trims in neutral.
- ⑧ Steering wheel in neutral.
- ⑨ Servo in neutral position.

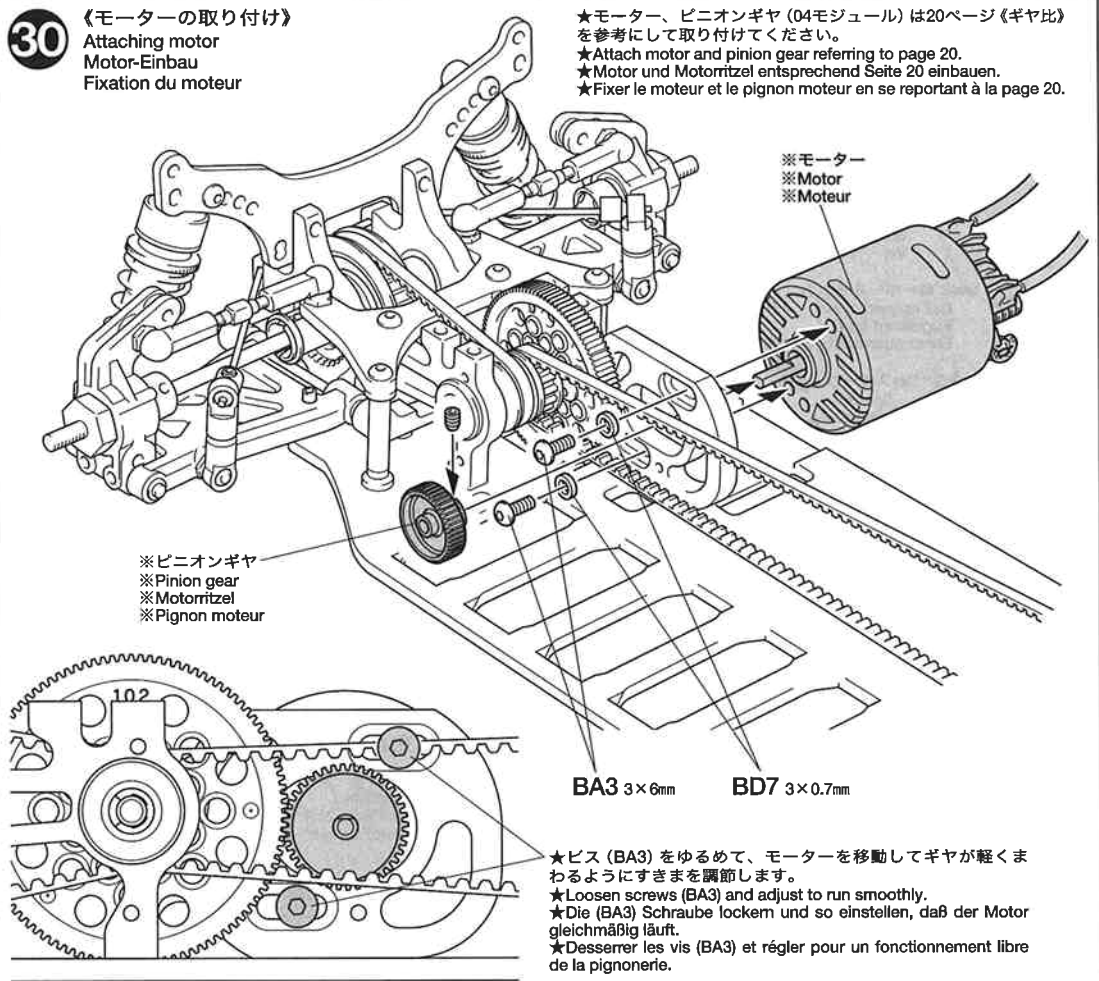
**PRÜFEN DER EXPEC RC-EINHEIT  
(Siehe Bild rechts.)**

- ① Batterien einlegen.
- ② Antenne ausziehen.
- ③ Aufwickeln und langziehen.
- ④ Voll aufgeladenen Akku verbinden.
- ⑤ Schalter ein.
- ⑥ Schalter ein.
- ⑦ Trimmhebel neutral stellen.
- ⑧ Lenkrad neutral stellen.
- ⑨ Dies ist die Neutralstellung des Servos.

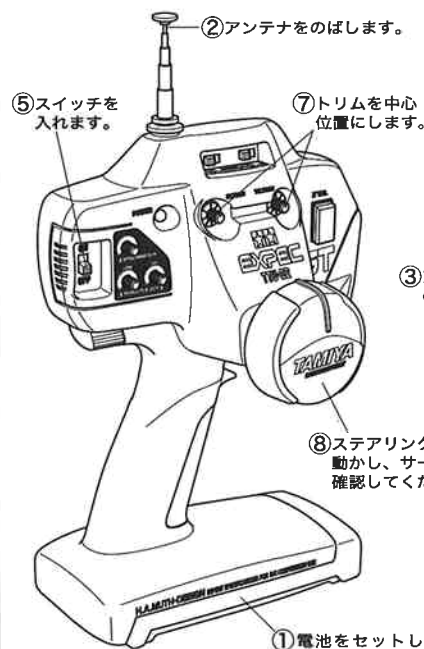
**VERIFICATION DE L'ENSEMBLE  
EXPEC (Voir à droite.)**

- ① Mettre en place les piles.
- ② Déployer l'antenne.
- ③ Dérouler et déployer le fil.
- ④ Charger complètement la batterie.
- ⑤ Mettre en marche.
- ⑥ Mettre en marche.
- ⑦ Placer les trims au neutre.
- ⑧ Le volant de direction au neutre.
- ⑨ Le servo au neutre.

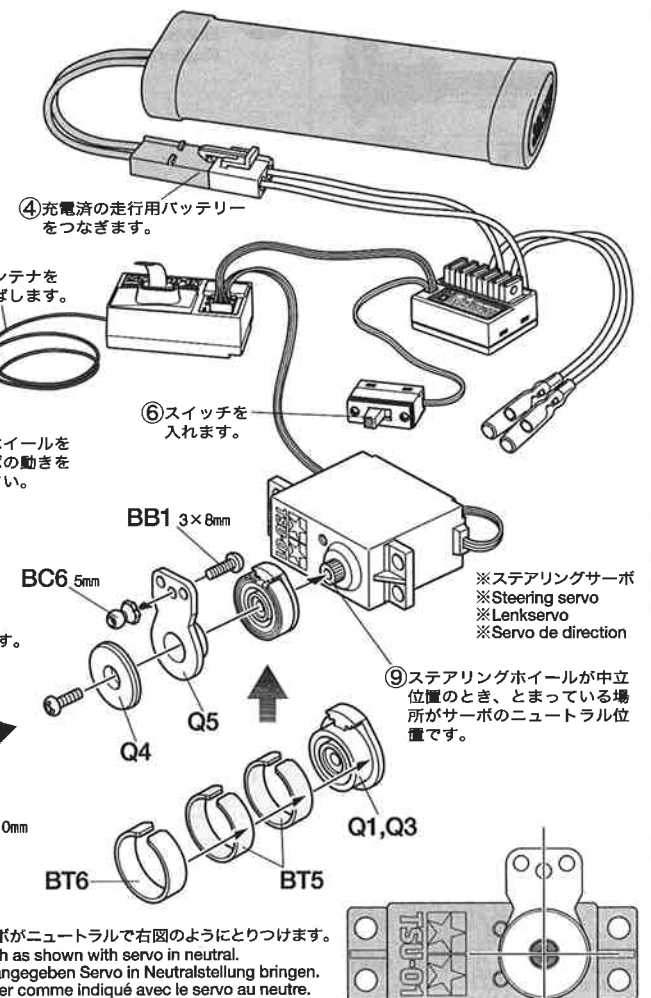
**30** 《モーターの取り付け》  
Attaching motor  
Motor-Einbau  
Fixation du moteur




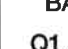
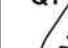
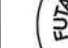



**31** 《ラジオコントロールメカのチェック》  
Checking R/C equipment  
Überprüfen der RC-Anlage  
Vérification de l'équipement R/C






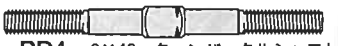



- ★番号の順にチェックし、必ずサーボのニュートラルを確認して組み立ててください。
- ★Make sure the servo is in neutral prior to assembly.
- ★Servo vor dem Einbau in neutrale Stellung bringen.
- ★S'assurer que le servo est au neutre avant assemblage.

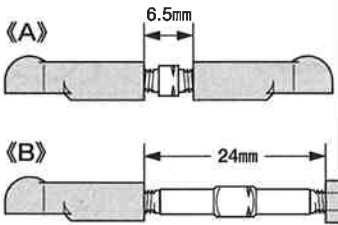


-  3×10mm
-  2.6×10mm
-  2.6×10mm
-  **BT6**
-  **BT5**
-  **Q1**
-  **Q3**

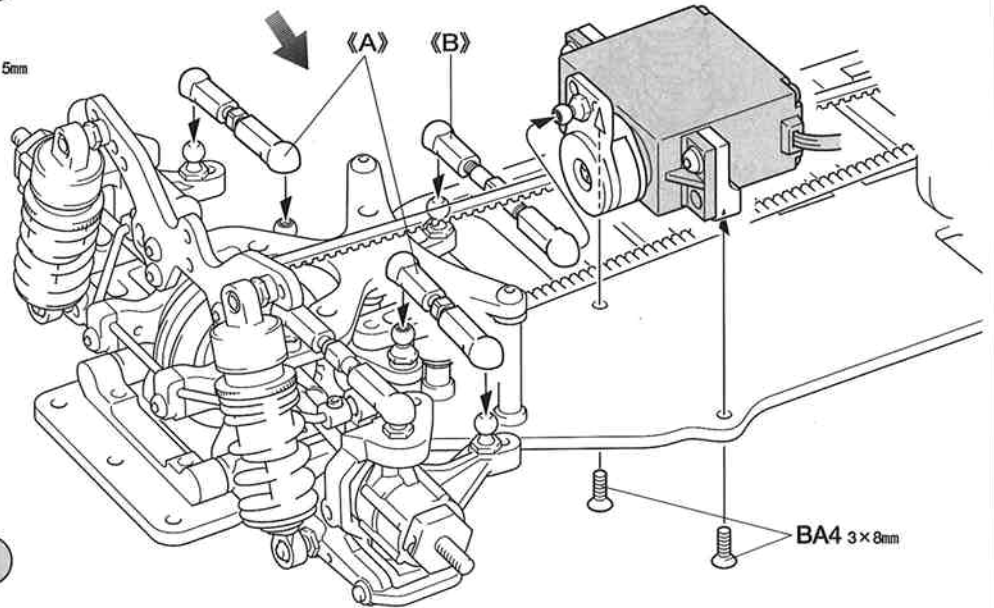
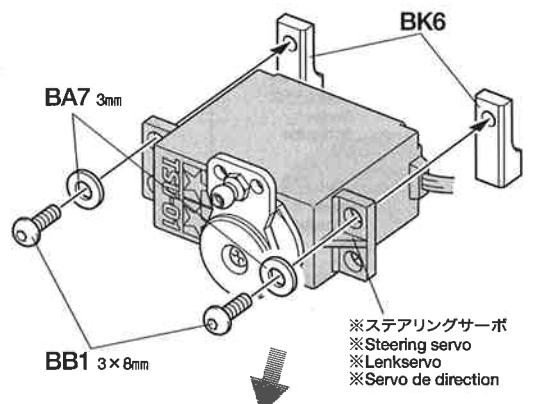
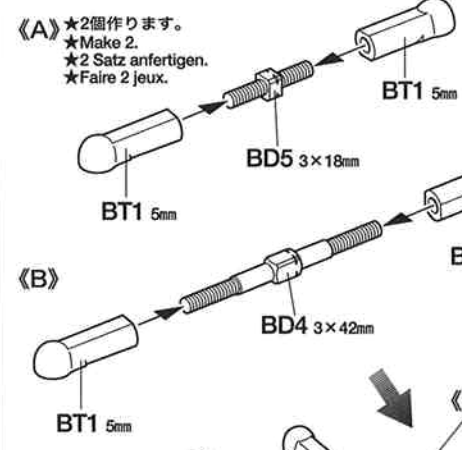


**32** 《ステアリングサーボの取り付け》  
Attaching steering servo  
Lenkservo-Einbau  
Fixation du servo de direction

-  **BB1** ×2  
3×8mm六角丸ビス  
Screw  
Schraube  
Vis
-  **BA4** ×2  
3×8mm六角皿ビス  
Screw  
Schraube  
Vis
-  **BA7** ×2  
3mmワッシャー  
Washer  
Beilagscheibe  
Rondelle
-  **BD4** 3×42mmターンバックルシャフト×1  
Turn-buckle shaft  
Spann-Achse  
Biellette à pas inversés
-  **BD5** 3×18mmターンバックルシャフト×2  
Turn-buckle shaft  
Spann-Achse  
Biellette à pas inversés
-  **BT1** ×6  
5mmアジャスター  
Adjuster  
Einstellstück  
Chape à rotule
-  **BK6** ×2  
アルミサーボステー  
Servo stay  
Servohalterung  
Support de servo



**32** 《ステアリングサーボの取り付け》  
Attaching steering servo  
Lenkservo-Einbau  
Fixation du servo de direction



**33** 《RCメカの取り付け》  
Attaching R/C unit  
Einbau der RC-Einheit  
Installation de l'ensemble R/C

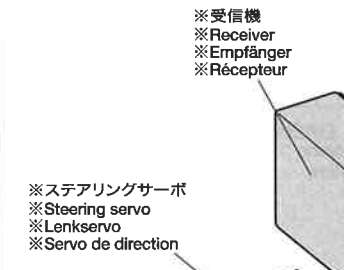
**EXPEC GT-1**  
2-CHANNEL RADIO CONTROL SYSTEM (FOR ELECTRIC R/C CAR)

優れた操作性を実現した送信機のデザインは世界的に名高いH. ムート氏が担当。受信機、サーボに加えて、高出力FETを採用したスピードコントローラー付きです。



**EXPEC GT-1**  
The EXPEC GT-1 is a 2-channel radio control system suitable for electric R/C cars. The transmitter has been specially designed by internationally renowned German industrial designer, H. A. Muth, the positioning of the steering wheel and trigger allows for optimum driving performance with minimal distractions. Includes an electronic speed controller with high performance FET.

**33** 《RCメカの取り付け》  
Attaching R/C unit  
Einbau der RC-Einheit  
Installation de l'ensemble R/C

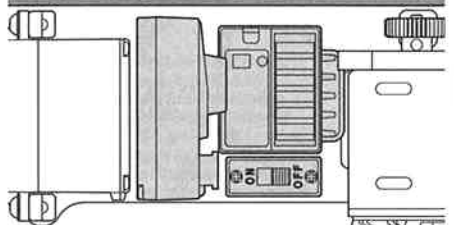


- ※FETアンプ  
※Electronic speed controller  
※Elektronischer Fahrregler  
※Variateur de vitesse électronique

- ※受信機スイッチ  
※Receiver switch  
※Empfänger-Schalter  
※Interrupteur du circuit de réception

両面テープで取り付けます。  
Double-sided tape  
Doppelklebeband  
Adhésif double face

★RCメカの搭載方法は基本的には自由です。駆動ベルトに配線等が当たらないように注意して取り付けてください。  
★Install R/C unit in desired position. Position R/C unit so as not to contact with drive belts.  
★Die RC-Einheit an gewünschter Stelle einbauen. Die RC-Einheit so anbringen, dass die Antriebsriemen nicht an ihr streifen.  
★Installer l'ensemble R/C dans la position choisie en veillant à ne pas le mettre en contact avec les courroies.



**34** 《アッパーデッキの取り付け》  
Attaching upper deck  
Einbau des oberen Decks  
Installation de la platine supérieure

**BA1** ×4  
3×14mm六角丸ビス  
Screw  
Schraube  
Vis

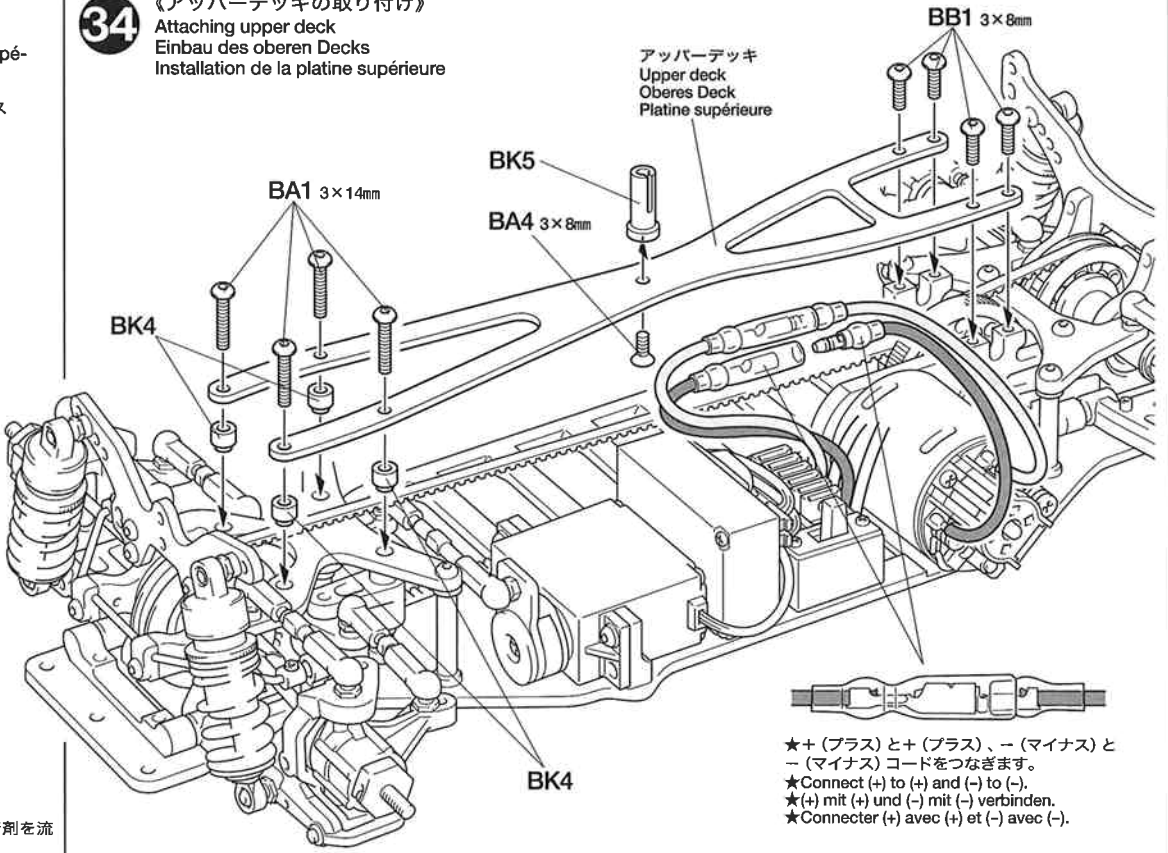
**BB1** ×4  
3×8mm六角丸ビス  
Screw  
Schraube  
Vis

**BA4** ×1  
3×8mm六角皿ビス  
Screw  
Schraube  
Vis

**BK4** ×4  
ステフナー Spacer  
Stiffener spacer  
Verstärkungs-Distanzstück  
Entretoise de raidisseur

**BK5** ×1  
アンテナポスト  
Antenna post  
Antennenstange  
Pied d'antenne

**34** 《アッパーデッキの取り付け》  
Attaching upper deck  
Einbau des oberen Decks  
Installation de la platine supérieure



**35** 《ホイールの組み立て》  
Wheel assembly  
Rad-Zusammenbau  
Assemblage des roues

★タイヤとホイールの間に瞬間接着剤を流し込んで接着します。  
★Apply instant cement.  
★Sekundenkleber auftragen.  
★Appliquer de la colle rapide (cyanoacrylate).

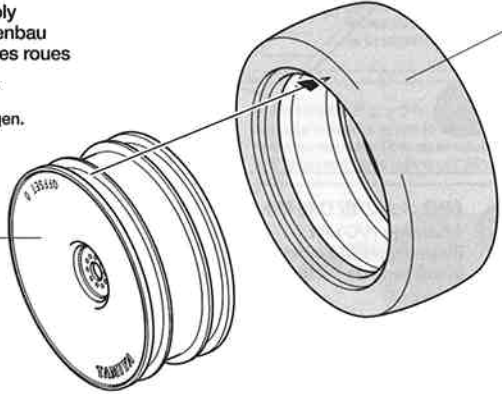


★タイヤを接着する前には必ずゴムタイヤ接着プライマー (OP.417)、中性洗剤で油分をおとしてください。タイヤとホイールがしっかり接着できます。  
★Wipe tire surface with detergent or 53417 Rubber Tire Application Primer.  
★Die Reifenoberfläche mit Spülmittel oder mit 53417 Grundierung für Gummiereifen-Anwendungen abwaschen.  
★Nettoyer les pneus avec un détergent ou 53417 Rubber Tire Application Primer.

**35** 《ホイールの組み立て》  
Wheel assembly  
Rad-Zusammenbau  
Assemblage des roues

★4個作ります。  
★Make 4.  
★4 Satz anfertigen.  
★Faire 4 jeux.

ホイール  
Wheel  
Rad  
Roue



※タイヤ, モールドインナー  
※Tire / Tire insert  
※Reifen / Reifeneinlage  
※Pneu / Insert de pneu

★タイヤをホイールのみぞにはめます。  
★Fit into grooves.  
★Reifen richtig in die Felgen eindrücken.  
★Insérer dans les rainures.

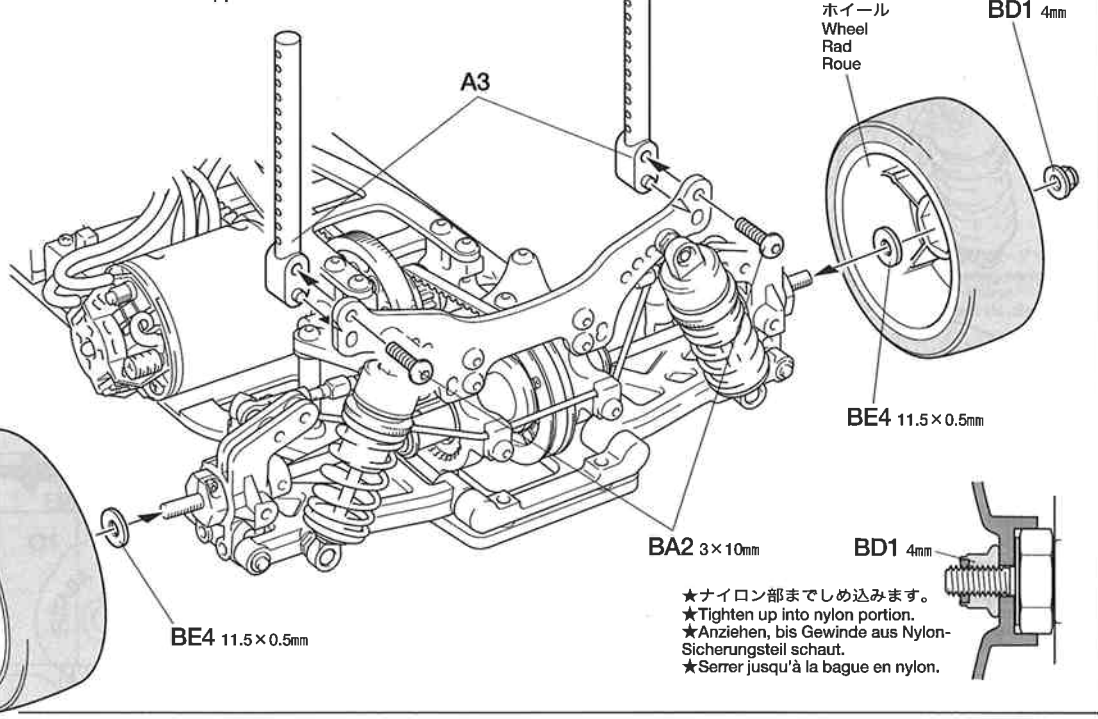
**36** 《リヤボディマウントの取り付け》  
Attaching rear body mounts  
Anbringung der hinteren Karosseriehalterung  
Fixation des supports de carrosserie arrière

**BA2** ×2  
3×10mm六角丸ビス  
Screw  
Schraube  
Vis

**BD1** ×2  
4mmフランジロックナット  
Flange lock nut  
Sicherungsmutter  
Ecrou nylstop à flasque

**BE4** ×2  
11.5×0.5mm Spacer  
Distanzring  
Entretoise

**36** 《リヤボディマウントの取り付け》  
Attaching rear body mounts  
Anbringung der hinteren Karosseriehalterung  
Fixation des supports de carrosserie arrière



ホイール  
Wheel  
Rad  
Roue




**BD1** 4mm

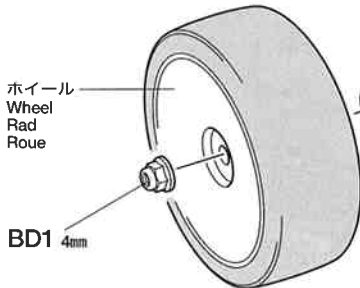
**BE4** 11.5×0.5mm

**BA2** 3×10mm

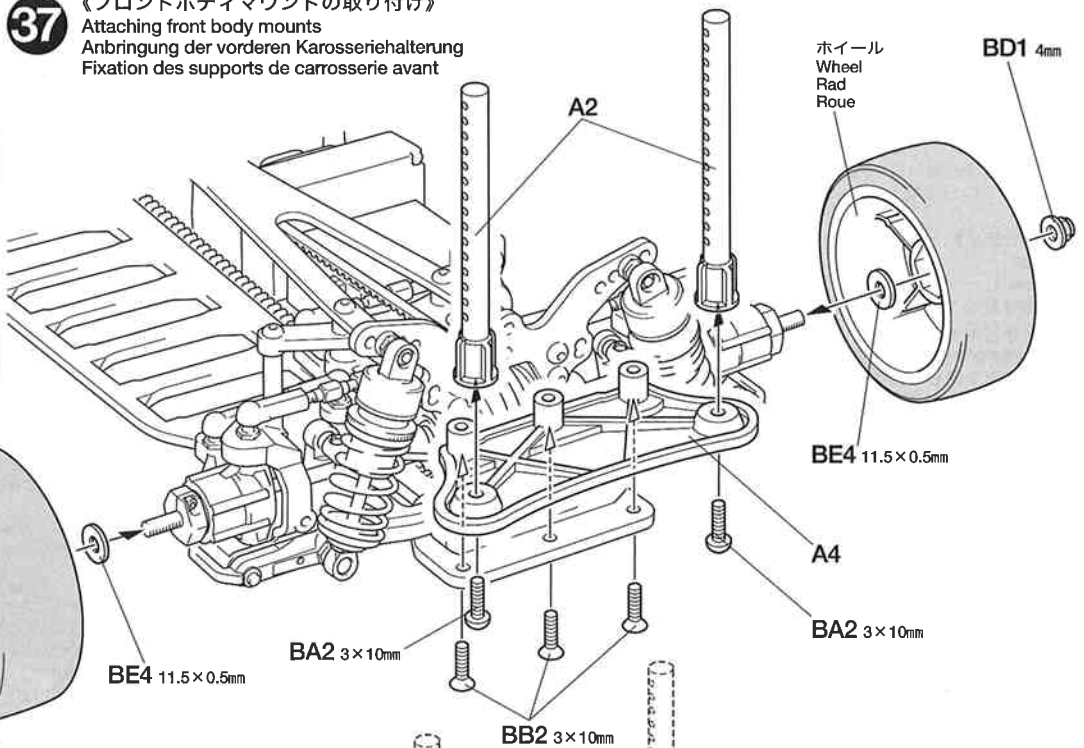
**BD1** 4mm

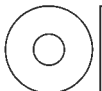

**37** 《フロントボディマウントの取り付け》  
Attaching front body mounts  
Anbringung der vorderen Karosseriehalterung  
Fixation des supports de carrosserie avant

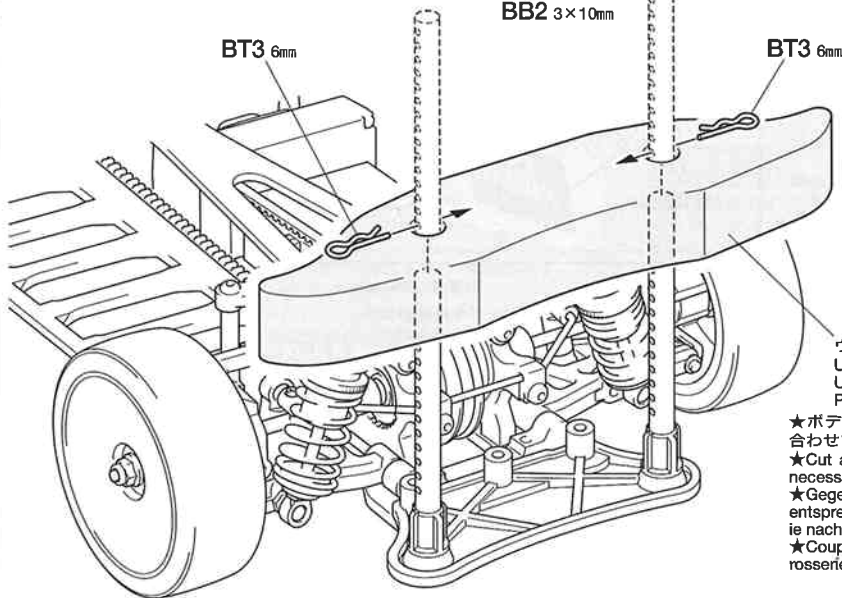
-  **BA2** ×2  
3×10mm六角丸ビス  
Screw  
Schraube  
Vis
-  **BB2** ×3  
3×10mm六角皿ビス  
Screw  
Schraube  
Vis
-  **BD1** ×2  
4mmフランジロックナット  
Flange lock nut  
Sicherungsmutter  
Ecrou nylistop à flasque



**37** 《フロントボディマウントの取り付け》  
Attaching front body mounts  
Anbringung der vorderen Karosseriehalterung  
Fixation des supports de carrosserie avant



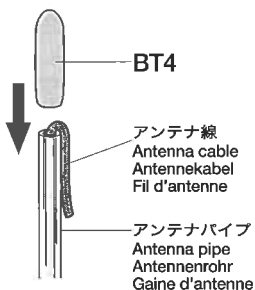
-  **BE4** ×2  
11.5×0.5mmスペーサー  
Spacer  
Distanzring  
Entretoise
-  **BT3** ×2  
6mmスナップピン  
Snap pin  
Federstift  
Epingle métallique



- ★ボディにあたる場合は、ボディに合わせて切って使用してください。
- ★Cut according to the body used, if necessary.
- ★Gegebenenfalls muß der Stoßfänger entsprechend der gewählten Karosserie nachgearbeitet werden.
- ★Couper en fonction du type de carrosserie, si nécessaire.

**38** 《走行用バッテリーの搭載》  
Running battery  
Fahrakku  
Pack de propulsion

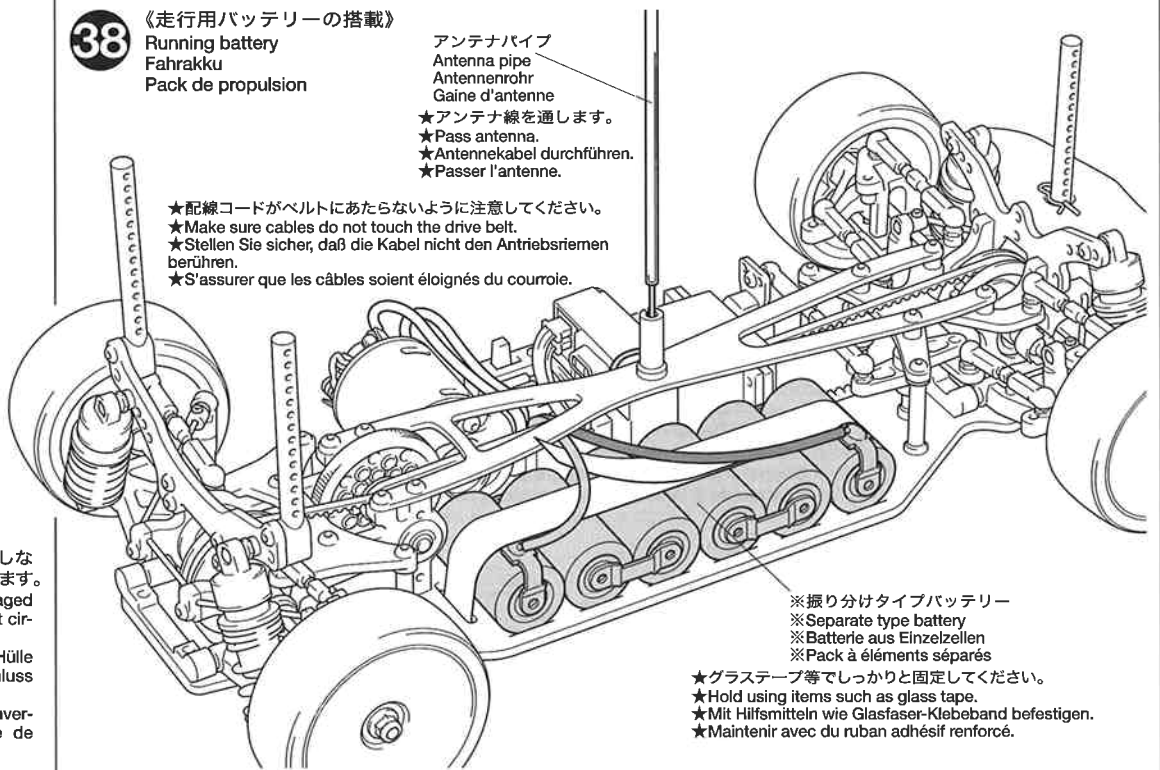
-  **BT4** ×1  
アンテナキャップ  
Antenna cap  
Antennenkappe  
Capuchon d'antenne



**38** 《走行用バッテリーの搭載》  
Running battery  
Fahrakku  
Pack de propulsion

- アンテナパイプ  
Antenna pipe  
Antennenrohr  
Gaine d'antenne
- ★アンテナ線を通します。
- ★Pass antenna.
- ★Antennekabel durchführen.
- ★Passer l'antenne.

- ★配線コードがベルトにあたらないように注意してください。
- ★Make sure cables do not touch the drive belt.
- ★Stellen Sie sicher, daß die Kabel nicht den Antriebsriemen berühren.
- ★S'assurer que les câbles soient éloignés du courroie.



- ★グラステープ等でしっかりと固定してください。
- ★Hold using items such as glass tape.
- ★Mit Hilfsmitteln wie Glasfaser-Klebeband befestigen.
- ★Maintenir avec du ruban adhésif renforcé.

注意してください。  
CAUTION  
VORSICHT  
PRECAUTIONS

- ★被服の破れたバッテリーは使用しないでください。ショート危険があります。
- ★Do not use the battery with damaged battery cell cover. It may cause short circuiting.
- ★Keinen Akku verwenden, dessen Hülle beschädigt ist. Es könnte Kurzschluss entstehen.
- ★Ne pas utiliser le pack avec un couvercle endommagé. Il y a un risque de court-circuit.

**39** 《ボディの取り付け》  
Attaching body  
Aufsetzen der Karosserie  
Fixation de la carrosserie



《走行用ボディ》  
Body shell  
Karosserie  
Carrosserie

★取り付けのボディによって車の走行性能、操縦フィーリングが違います。走らせる場所や走らせ方でボディを変えてみるのも良いでしょう。

★Down force effect can be adjusted by attaching different body. Select according to running surface condition.

★Bei Anbringung verschiedener Karosserien kann der Anpressdruck verändert werden. Entscheiden Sie sich nach Fahrbahnbelag.

★L'appui au sol peut être modifié en changeant de type de carrosserie. Choisir en fonction des conditions de piste.



※ボディからとび出たボディマウントは好みに応じて切り取ります。  
※Cut off excess portion of body mounts while adjusting body as you like.  
※Die überstehenden Stücke der Karosseriehalter beim Einrichten einer Karosserie nach Belieben abschneiden.  
※Couper la partie des supports en excès après avoir adapté la carrosserie sur le chassis.

注意してください。  
CAUTION  
VORSICHT  
PRECAUTIONS

★連続走行はモーターを傷めます。バッテリー1本分走行させたら、モーターを休ませましょう。

★Avoid continuous running. Allow the motor to cool after each battery run.

★Permanenten Motoreinsatz vermeiden. Den Motor möglichst nach jedem Fahrbetrieb abkühlen lassen.

★Eviter de rouler continuellement. Laisser le moteur refroidir après chaque accu.

《予備パーツ》

Spare parts  
Ersatzteile  
Pièces détachées

★組み立てで余ったスペーサーやワッシャー等の部品は車高調整や部品のガタ取りなどのセッティングや予備パーツとしてご利用ください。

★Use extra spacers and washers to adjust ground clearance and for maintenance or use as spare parts.

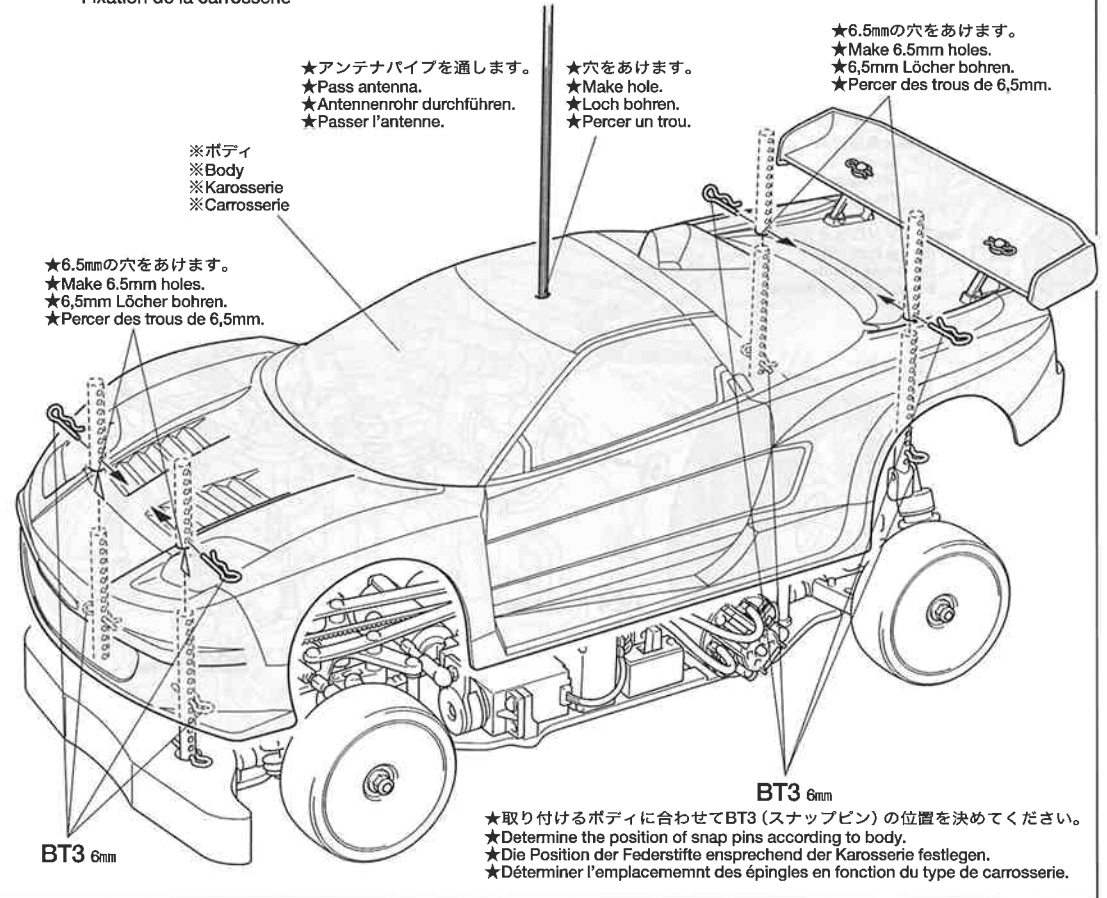
★Die zusätzlichen Distanzstücke und Beilagscheiben zur Einstellung der Bodenefreiheit und zur Wartung oder als Ersatzteile verwenden.

★Utiliser des entretoises et rondelles supplémentaires pour régler la garde au sol ou les conserver comme pièces détachées pour la maintenance.

タミヤインターネット  
ホームページアドレス  
www.tamiya.com

**39** 《ボディの取り付け》  
Attaching body  
Aufsetzen der Karosserie  
Fixation de la carrosserie

★ボディの切り取り、穴開けはシャーシに合わせて行ってください。  
★Trim and make holes on the body while adjusting with chassis.  
★Zuschneiden und in Abstimmung mit dem Chassis Löcher bohren.  
★Découper et percer des trous dans la carrosserie en l'ajustant sur le chassis.



★アンテナパイプを通します。  
★Pass antenna.  
★Antennenrohr durchführen.  
★Passer l'antenne.

★穴をあけます。  
★Make hole.  
★Loch bohren.  
★Percer un trou.

★6.5mmの穴をあけます。  
★Make 6.5mm holes.  
★6,5mm Löcher bohren.  
★Percer des trous de 6,5mm.

★6.5mmの穴をあけます。  
★Make 6.5mm holes.  
★6,5mm Löcher bohren.  
★Percer des trous de 6,5mm.

BT3 6mm

BT3 6mm

★取り付けのボディに合わせてBT3 (スナップピン) の位置を決めてください。  
★Determine the position of snap pins according to body.  
★Die Position der Federstifte entsprechend der Karosserie festlegen.  
★Déterminer l'emplacement des épingles en fonction du type de carrosserie.

《ギヤ比》

計算式 Formula

Gear ratio  
Getriebeübersetzung  
Rapport de pignonerie

$$\left( \frac{\text{スパーギヤ歯数 (102T)}}{\text{ピニオンギヤ歯数}} \times 2.187 \right) : 1$$

★搭載するモーター、コースレイアウト等にに合わせて、ピニオンギヤの歯数 (ギヤ比) をセッティングしてください。  
★Select gear ratio according to the motor used or running surface condition.  
★Wählen Sie die Getriebeübersetzung entsprechend dem eingesetzten Motor und dem Fahrbahnbelag.  
★Choisir le rapport de pignonerie en fonction du moteur ou du type de piste.

ピニオン Pinion gear	ギヤ比 Gear ratio	31T	7.20 : 1	41T	5.44 : 1
23T	9.70 : 1	32T	6.97 : 1	42T	5.31 : 1
24T	9.30 : 1	33T	6.76 : 1	43T	5.19 : 1
25T	8.93 : 1	34T	6.56 : 1	44T	5.07 : 1
26T	8.58 : 1	35T	6.38 : 1	45T	4.96 : 1
27T	8.26 : 1	36T	6.20 : 1	46T	4.85 : 1
28T	7.97 : 1	37T	6.03 : 1	47T	4.75 : 1
29T	7.69 : 1	38T	5.87 : 1	48T	4.65 : 1
30T	7.44 : 1	39T	5.72 : 1	49T	4.55 : 1
		40T	5.58 : 1	50T	4.46 : 1

《サスマウント (リヤ)》

Suspension mount (rear)  
Aufhängungs-Befestigung (hinten)  
Support de suspension (arrière)

★サスアームを固定しているサスマウントを換えることでアームのトー角 (トーイン) を変更することができます。この時、シャーシのホイールベース、トレッドも変更されるので注意してください。

★Toe-angle of suspension arms can be adjusted by changing suspension arm block. Note that changing arm block will also alter wheel base and tread.

★Der Vorspurwinkel der Aufhängungs-Lenker kann durch Auswechseln des Klotzes am Aufhängungsarm geändert werden. Beachten Sie, dass das Auswechseln des Klotzes auch den Radstand und die Spur ändert.

★Le pincement des bras de suspension peut être réglé en changeant le bloc de bras de suspension. Notez que le changement du bloc modifiera également l'empattement et la voie.

キット標準  
Standard setting  
Standard-Einstellung  
Réglage standard

2.0° BL6 x

1.5° BL2 A

トーイン  
Toe-in

2.5°

1.0° BL3 B

リアアクスル (2.0°) + サスマウント (0.5°)  
Rear axle (2.0°) + Suspension mount (0.5°)  
Hinterachse (2,0°) + Aufhängungs-Befestigung (0,5°)  
Essieu arrière (2,0°) + Support de suspension (0,5°)

0.5° BL4 C

2.0°  
リアアクスル  
Rear axle  
Hinterachse  
Essieu arrière

BL5 D

《ベルトのたるみ調整》

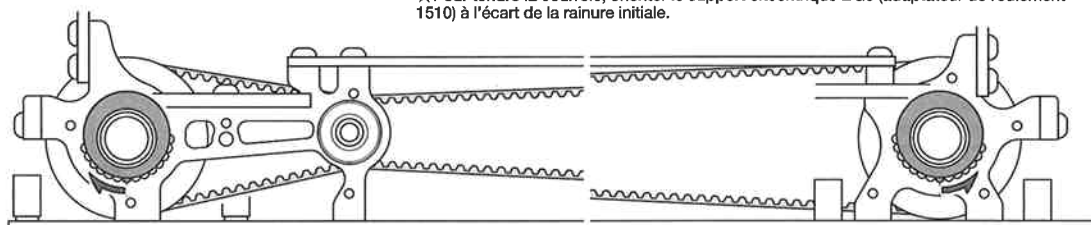
Adjusting drive belt tension  
Einstellung der Spannung des Antriebsriemens  
Réglage de la tension de la courroie

★ベルトがたるみ、歯とびするようでしたらバルクヘッドの1510ベアリングホルダーの取り付け位置を外側にずらして調整してください。

★To tighten drive belt, position BG6 joint (1510 bearing adapter) away from initial groove.

★Um den Antriebsriemen zu spannen, das Exzenterstück BG6 (1510 Lageradapter) gegenüber der ursprünglichen Einrastung verstellen.

★Pour tendre la courroie, orienter le support excentrique BG6 (adaptateur de roulement 1510) à l'écart de la rainure initiale.



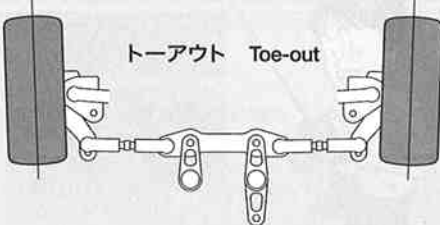
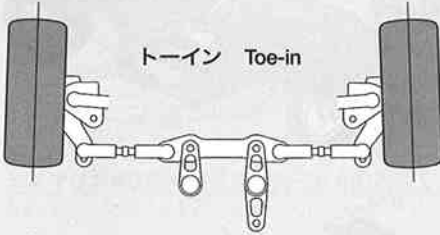
## TRF415のセッティング

RCカーはドライバーの操縦の仕方や路面コンディションなどの様々な条件によって、その特性が変わってきます。自分のもっともコントロールしやすいマシンに仕上げていくのがセッティング。組み立て図中に示した各部の寸法やダンパーの調整を基本に、セッティングを進めてください。

## ●タイヤを選ぶ

セッティングの第一段階は路面にあったタイヤを選ぶことです。路面温度によってファイバーモールドタイヤ・タイプA(冬用)とタイプB(夏用)を使い分けてください。モールドインナーの固さ(ソフト、ハード)を変えることによってセッティングの幅が広がります。

## ●トー角(トーイン・トーアウト)



★フロントのトーイン調整はタイロッドの長さを変えることで調整します。

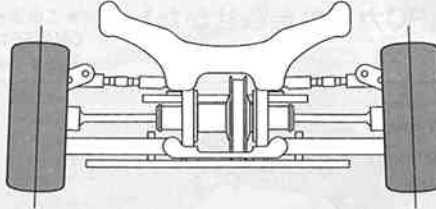
★Adjust tie-rod length for adding a little toe-in to front.

トーインをつけた場合、直進性が良くなり、ステアリングの切り始めの反応がおだやかになります。トーアウトにした場合は、逆にステアリングの反応がシャープになります。ただし、どちらもつ

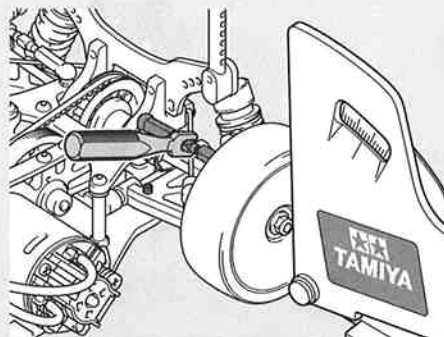
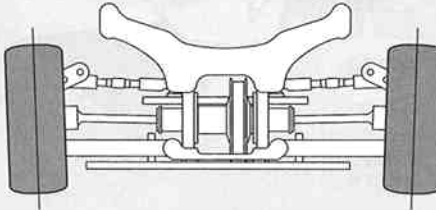
けすぎると抵抗になってスピードを低下させたり、アンダーステアやオーバーステアが強くなって操縦しにくいステアリング特性になってしまいます。

## ●キャンバー角

ネガティブキャンバー Negative camber



ポジティブキャンバー Positive camber



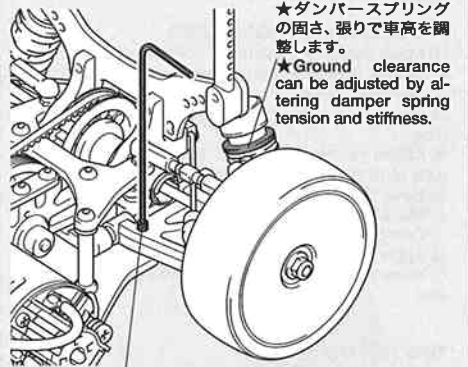
★アッパーロッドの長さを変えることで調整します。

★Adjust rod length by rotating adjuster.

コーナリング中のマシンには遠心力が働くため、車体がコーナーの外側に傾きます。このとき、タイヤにキャンバー角をつけることで接地面積を変え、タイヤのグリップ力を増やしたり減らしたりする事ができます。コーナリング中のグリップを増やすにはネガティブキャンバーに、減らすにはポジティブキャンバーにセッティングします。TRF415では、アッパーアームの長さをのばせばポジティブキャンバーがつき、縮めればネガティブキャンバーがつきます。

## ●車高・リバウンドストローク

車高・リバウンドストロークはコーナリングや加速、ブレーキングの車の姿勢変化に影響します。車高はダンパースプリングの固さ、張りで調整し、リバウンドストロークはアームの3×12mmネジで調整します。



★ダンパースプリングの固さ、張りで車高を調整します。

★Ground clearance can be adjusted by altering damper spring tension and stiffness.

★3×12mmネジのネジ込みで、シャーシとのすき間でリバウンドストロークを調整します。

★Adjust rebound stroke by rotating 3x12mm screw.

## ⚠ 注意

## ●振り分けタイプバッテリー

振り分けタイプバッテリーはバッテリーを直接シャーシに固定するため、被服の破れがショートにつながります。十分注意して取り扱ってください。

## SETTING-UP THE MODEL

To greatly enhance the overall performance of your car, it is necessary to tune the vehicle to the track (and its surface conditions) on which you will be racing. Make adjustments referring to the instruction manual, keeping in mind that "balance" is the key word.

## ●TIRES

Tires have a great influence on the performance of the car, and are normally the first components tuned. Select the right tires for the track you are racing on.

## ●TOE-IN AND TOE-OUT

Adjusting the car to toe-in a little, by pointing the wheels inwards, provides the car with good straight running and moderate steering characteristics. Toe-out, which point the wheels outwards, gives sharp and crisp steering. Take care not to overdo. Begin with a little toe-in and work from there.

## ●CAMBER ANGLE

While taking the corners, the car is forced to go outwards, causing instability. The area of contact on each tire is determined by the camber angle, and therefore the traction of the tires can be made greater or lesser by adjustment of camber angle. To increase traction during cornering, adjust camber angle negative, and reduce traction, adjust for positive camber.

## ●GROUND CLEARANCE AND REBOUND STROKE

Ground clearance and/or rebound stroke has a great effect on stability during cornering, acceleration, and braking. Ground clearance can be adjusted by altering damper spring tension and stiffness. Rebound stroke can be adjusted by rotating 3x12mm screw on suspension arms.

## ⚠ CAUTION

## ●Separate type battery

Separate type battery has the advantage of concentrating the weight onto the center of the R/C car. However, battery cell cover may be damaged and results in short circuit due to the friction with the chassis. Take extra care when handling these types of batteries.

## ANPASSUNG DES MODELLS

Um die allgemeine Leistung Ihres Wagens stark zu verbessern, ist es notwendig, das Fahrzeug auf den Untergrund (und die Oberflächenstruktur), auf dem Sie Rennen fahren wollen, abzustimmen. Für die Veränderungen beziehen Sie sich bitte auf die Gebrauchsanweisung, und denken Sie daran, daß "Balance" das Schlüsselwort ist.

## ●REIFEN

Die Reifen haben einen großen Einfluß auf die Leistung des Wagens und werden meist als erstes "getunt". Wählen Sie die richtigen Reifen für den Untergrund, auf dem Sie fahren wollen.

## ●VORSPUR UND NACHSPUR

Geringfügige Einstellung der Räder nach innen sorgt für guten Geradeauslauf und gemäßigte Lenkeigenschaften. Bei der Nachspur (Räder zeigen leicht nach außen) zeigt sich eine scharfe und harte Lenkung. Seien Sie vorsichtig, nicht zu übertreiben, fangen Sie mit leichter Vorspur an, und orientieren Sie sich vor dort aus.

## ●KRÜMMUNGSWINKEL

Bei Durchfahren von Kurven wird das Fahrzeug nach Außen gezwungen, was Instabilität verursacht. Die Kontaktfläche jeden Reifens wird vom Krümmungswinkel bestimmt, und so kann die Bodenhaftung der Reifen durch die Veränderung des Krümmungswinkels erhöht oder verringert werden. Um die Bodenhaftung in Kurven zu erhöhen, verringern Sie den Krümmungswinkel, und vergrößern Sie den Winkel für weniger Haftung.

## ●BODENFREIHEIT UND AUSFEDERUNGSHUB

Die Bodenfreiheit und der Ausfederungshub kann großen Einfluss auf die Fahrsicherheit in Kurven, sowie beim Beschleunigen und Bremsen haben. Die Bodenfreiheit lässt sich an der Schraubenfeder einstellen. Der Ausfederungshub kann mit der 3x12mm Schraube auf dem Querlenker eingestellt werden.

## ⚠ VORSICHT

## ●Batterie aus Einzelzellen

Die Verwendung einer Batterie aus Einzelzellen hat den Vorteil, dass das Gewicht in der Mitte des RC-Autos konzentriert werden kann. Durch Reibung am Chassis kann es jedoch leicht zur Beschädigung der Batterieöhle mit Kurzschlussbildung kommen. Beim Umgang mit dieser Art von Batterien besondere Vorsicht walten lassen.

## REGLAGE DU MODELE

Pour améliorer les performances générales de votre voiture il est impératif de l'adapter aux conditions du terrain où auront lieu les évolutions. Effectuer les réglages en vous référant au manuel d'instructions en ayant en permanence à l'esprit que "l'équilibre" est l'idée directrice.

## ●PNEUS

Ils influent considérablement sur le comportement de la voiture. Ce sont les premiers éléments à considérer. Sélectionner des pneus adaptés à la piste d'évolution.

## ●PINCEMENT ET OUVERTURE

On optera pour un léger pincement (orientation des roues vers l'intérieur) qui assure un meilleur comportement en ligne droite sans trop altérer celui en virage ou une ouverture (orientation des roues vers l'extérieur) qui génère une réponse rapide et précise en courbe. Dans l'une ou l'autre des alternatives, ne pas atteindre des angles trop importants. Commencer le réglage par un léger pincement et corriger par étapes.

## ●ANGLE DE CARROSSAGE

En virage, la voiture a tendance à s'échapper vers l'extérieur causant une instabilité. La surface de contact de chaque pneu est déterminée par l'angle de carrossage. En conséquence, la traction des pneus peut être augmentée ou diminuée en faisant varier l'angle de carrossage. Pour accroître la traction en virage, opter pour une valeur négative et vice versa.

## ●LA GARDE AU SOL ET LE REBOND

La garde au sol et/ou le rebond ont une incidence importante sur la stabilité en virage, accélération et freinage. L'ajustement de la garde au sol s'effectue par le ressort hélicoïdal. Le rebond se règle au moyen de la vis 3x12mm sur le bras de suspension.

## ⚠ ATTENTION

## ●Pack à éléments séparés

Un Pack à éléments séparés offre l'avantage d'optimiser la répartition des masses de la voiture RC. Cependant, un couvercle endommagé peut générer un court circuit dû à une friction avec le châssis. Manipuler ce type de pack avec beaucoup de précautions.

# TRF415 CHASSIS KIT

●走らせない時はバッテリーを必ずはずしておきましょう。

## SAFETY PRECAUTIONS

Follow the outlined rules for safe radio control operation.

- Avoid running the car in crowded areas and near small children.
- Make sure that no one else is using the same frequency in your running area. Using the same frequency at the same time can cause serious accidents, whether it's driving, flying, or sailing.
- Avoid running in standing water and rain. If R/C unit, motor, or battery get wet, clean and dry thoroughly in a dry shaded area.

## R/C OPERATING PROCEDURES

- ① Make sure the transmitter controls and trims are in neutral. Switch on transmitter.
- ② Switch on receiver.
- ③ Inspect operation using transmitter before running.
- ④ Adjust steering servo and trim so that the model runs straight with transmitter in neutral.
- ⑤ Reverse sequence to shut down after running.
- ⑥ Make sure to disconnect/remove all batteries.
- ⑦ Completely remove sand, mud, dirt etc.
- ⑧ Apply grease to suspension, gears, bearings, etc.
- ⑨ Store the car and batteries separately when not in use.

## TIPS ZUR SICHERHEIT

Beachten Sie die folgenden Richtlinien für fehlerfreien Betrieb.

- Vermeiden Sie das Fahren des Autos an überfüllten Plätzen und in der Nähe von kleinen Kindern. Gebrauchen Sie nie die Straße für R/C Rennen.
- Prüfen Sie, daß niemand in der Umgebung dieselbe Frequenz benutzt, denn dadurch können Unfälle entstehen - sowohl beim Fahren, Fliegen oder Segeln.
- Vermeiden Sie das Fahren durch Pfützen und während Regen. Wenn das R/C Fahrzeug, der Motor oder die Batterien naß werden, müssen Sie alles sorgfältig im Trockenen säubern und reinigen.

## KONTROLLEN VOR DER FAHRT

- ① Stellen Sie sicher, daß die Trimmhebel am Sender nicht verstellt sind.
- ② Empfänger einschalten.
- ③ Die Funktion vor Abfahrt mit dem Sender überprüfen.
- ④ Richten Sie das Lenkservo durch Einstellung am Gestänge so ein, daß das Modell bei neutraler Sender-Trimmung geradeaus fährt.
- ⑤ Nach dem Fahrbetrieb in umgekehrter Reihenfolge vorgehen.
- ⑥ Die Batterien herausnehmen bzw. abklemmen.
- ⑦ Entfernen Sie Sand, Matsch, Schmutz etc.
- ⑧ Fetten Sie die Aufhängung, Getriebe, Federungen etc. ein.
- ⑨ Bei Nichtgebrauch Auto und Akkus getrennt verwahren.

## MESURES DE SECURITE

Veuillez respecter impérativement les règles de sécurité suivantes lors de l'utilisation de votre ensemble R/C.

- Éviter de faire évoluer la voiture à proximité de jeunes enfants ou dans la foule. Ne jamais utiliser sur la voie publique!
- Assurez-vous que personne d'autre n'utilise la même fréquence sur le même terrain que vous. Utiliser la même fréquence en même temps peut être source de sérieux accidents, pendant la conduite, le vol ou la navigation des modèles R/C.
- Ne jamais faire évoluer le modèle sous la pluie ou sur une surface mouillée. Si le moteur, les accus, le récepteur ou les servos prennent l'humidité, les nettoyer avec un chiffon et les laisser sécher.

## PROCEDURE DE MISE EN MARCHÉ

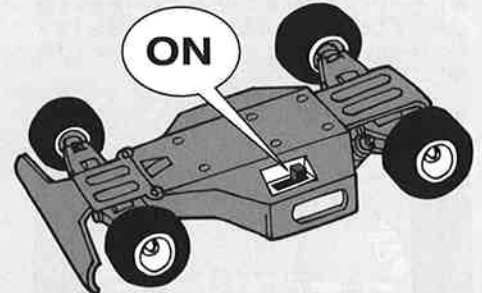
- ① Assurez-vous que les trims soient au neutre. Mettre en marche l'émetteur.
- ② Mettre en marche le récepteur.
- ③ Vérifiez la bonne marche de votre radiocommande avant de rouler.
- ④ Le trim de direction doit être réglé pour que manche au neutre, le modèle évolue en ligne droite.
- ⑤ Faites les opérations inverses après utilisation de votre ensemble R/C.
- ⑥ Assurez-vous que les batteries soient bien débranchées et sortez-les du modèle.
- ⑦ Enlever sable, poussière, boue etc...
- ⑧ Graisser les pignons, articulations...
- ⑨ Rangez la voiture et les accus séparément.

## 《RCカーの走らせかた》

★この走らせかたの順番はかならず守ってください。スイッチのON/OFFの順番を間違えると他の電波の混信によってRCカーが暴走する場合があります。



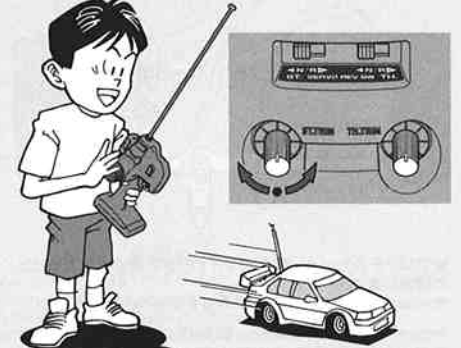
- ① 送信機のアンテナをのぼし、スイッチをONにします。



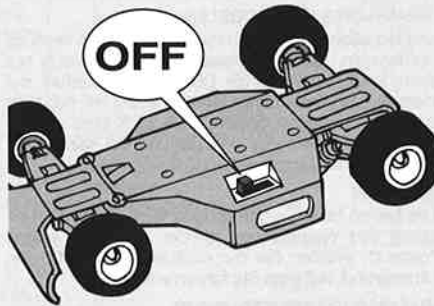
- ② 次にRCカー側のスイッチをONにしてください。



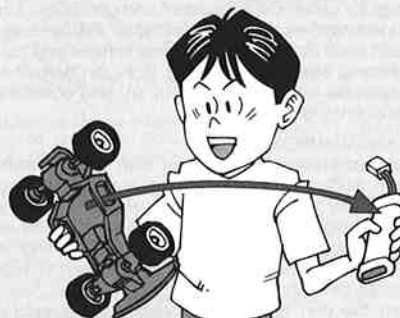
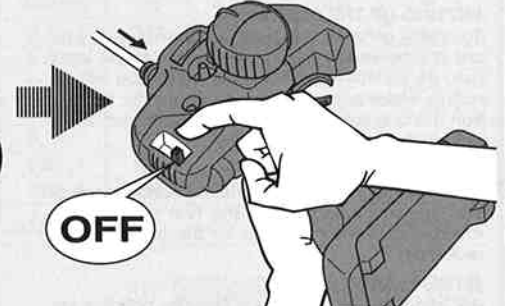
- ③ 走らせる前にRCカーを台の上に乗せ、各部の動きをチェックします。



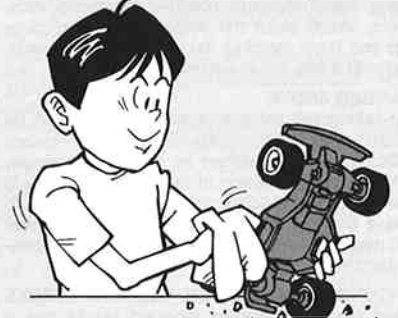
- ④ ステアリングを使わず走らせてみます。まっすぐに走らない場合はステアリングトリムを使って調節してください。



- ⑤ 走行を終わらせる時は、かならず走らせる時の逆の手順でスイッチを切っていきます。



- ⑥ 走らせたあとは、かならずバッテリーをはずしておきましょう。



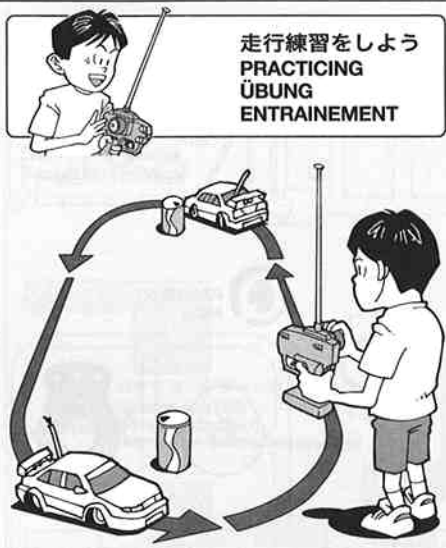
- ⑦ RCカーについた泥や砂、汚れなどはやわらかな布などできれいに拭き取りましょう。



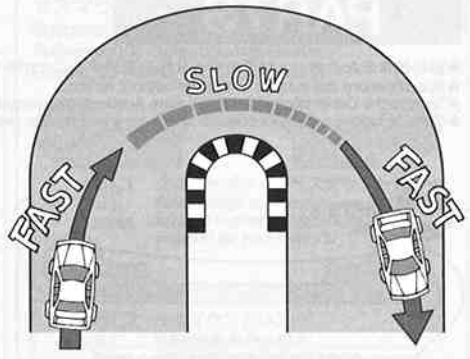
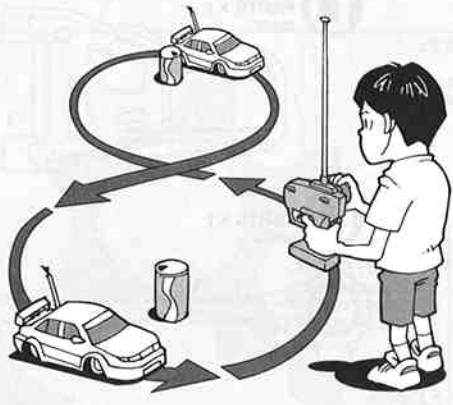
- ⑧ ギヤや軸受け部、サスペンションなどの可動部はグリスをさしておきましょう。



- ⑨ あとかたづけをしっかりとしましょう。その時、バッテリーは別々にしておきます。



走行練習をしよう  
PRACTICING  
ÜBUNG  
ENTRAÎNEMENT



- 大きく楕円を描くように走らせてみよう。
- Practice to achieve a large regular oval.
- Üben Sie, bis Sie ein sauberes Oval fahren können.
- Exercez vous à décrire un grand ovale régulier.

- 空き缶などを利用して、8の字を描くように走らせてみよう。
- Use empty cans etc. as pylons for figure "8" drill.
- Verwenden Sie leichte, leere Büchsen etc. als Markierung für einen 8er-Übungskurs.
- Employez des boîtes vides... comme repères pour réaliser des "8".

- コーナリングのやり方は、カーブに入るときに速度を落とし、曲がり終わるとともに速度を上げて行くといでしょう。
- Decelerate when entering into a curve and pick up the speed after vertex of the curve.
- Nehmen Sie beim Einfahren in die Kurve Gas weg und beschleunigen Sie nach dem Scheitelpunkt der Kurve.
- Ralentissez à l'entrée d'une courbe et reprenez de la vitesse après le passage du milieu de la courbe.

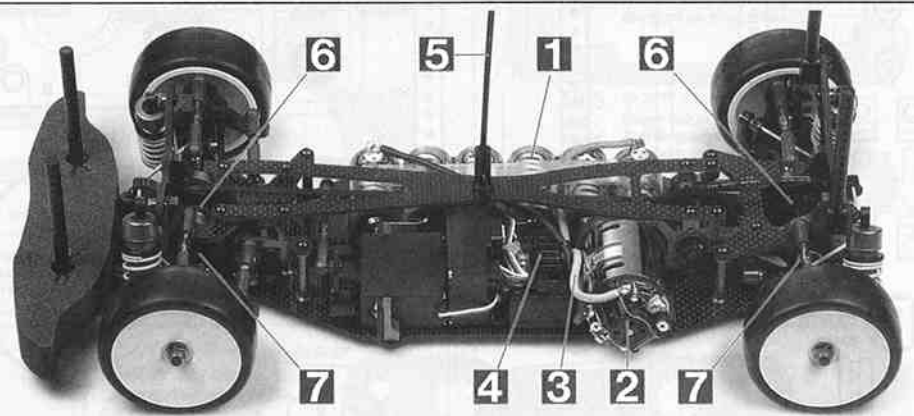
トラブルチェック  
TROUBLE SHOOTING  
FEHLERSUCHE  
RECHERCHE DES PANNES

★おかしいな?と思ったときは、車(RCカー)を修理に出すまえに、下の表を見てトラブルチェックを行ってください。

★Before sending your R/C model in for repair, check it again using the below diagram.

★Bevor Sie Ihr Modell zur Reparatur einsenden, prüfen Sie es nochmals selbst entsprechend der folgenden Anleitung.

★Avant de renvoyer votre modèle R/C pour une réparation, vérifiez-le à nouveau en suivant ce processus.

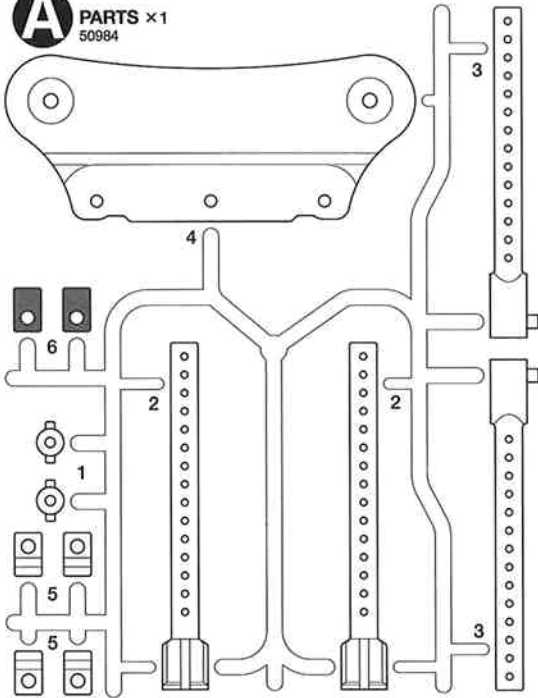


車の異常 PROBLEM PROBLEME	原因 CAUSE URSAACHE	直し方 REMEDY LOSUNG REMEDE	
車が動かない Model does not move. Modell fährt nicht. Le modèle ne démarre pas.	走行用バッテリーが充電されていますか? Weak or no battery in model. Schwache oder keine Batterien in Auto. Batterie de propulsion manquant ou insuffisamment chargée.	走行用バッテリーを充電してください。 Install charged battery. Voll aufgeladene Batterien einlegen. Recharger la batterie.	1
	モーターに故障はありませんか? Damaged motor. Motorschaden. Moteur endommagé.	異音や、少しの走行で熱くなるようならモーターを交換してください。 Replace with new motor. Durch neuen Motor ersetzen. Remplacer par un nouveau moteur.	2
	コード類がやぶけてショートしていませんか? Worn or broken wiring. Verschlissene oder gebrochene Kabel. Câblage sectionné ou usé.	コードをしっかりと絶縁するか、メーカーに修理を依頼してください。 Splice and insulate wiring completely. Kabel anspleißen und gut isolieren. Vérifier et isoler le câblage.	3
	アンプが故障していませんか? Damaged electronic speed controller. Beschädigter Fahrgler. Variateur électronique de vitesse endommagé.	アンプのメーカーにお問い合わせください。 Ask manufacturer to repair. Erkundigen Sie sich über Reparaturmöglichkeit beim Hersteller. Faites réparer par le S.A.V. du fabricant.	4
思うように走らない No control. Keine Kontrolle. Perte de contrôle.	送信機、受信機のアンテナはのびていますか? Improper antenna on transmitter or model. Sender- oder Empfängerantenne ist nicht ganz herausgezogen. Problème d'antenne sur l'émetteur ou le récepteur.	送信機、受信機のアンテナをのばしてください。 Fully extend antenna. Antenne vollständig herausziehen. Déployer entièrement l'antenne.	5
	走行用バッテリーや、送信機の電池が少なくなっていますか? Weak or no batteries in transmitter or model. Schwache oder keine Batterien in Sender oder Auto. Accus manquants ou insuffisamment chargés dans l'émetteur ou le modèle.	走行用バッテリーを充電してください。送信機の電池は新品のものとの交換してください。 Install charged or fresh batteries. Legen Sie geladene Akkus oder neue Batterien ein. Installez des accus rechargés ou des piles neuves.	1
	回転部の組み立てがしっかり出来ていますか? Improper assembly of rotating parts. Unachtsamer Einbau drehender Teile. Mauvais assemblage des pièces en rotation.	説明図をよく見て回転部を確認、または組み立て直してください。 Reassemble them correctly referring to the instruction manual. Ausinandernehmen und gemäß Bedienungsanleitung neu zusammenbauen. Réassemblez correctement en vous référant au manuel d'instructions.	6
	可動部がグリスアップされていますか? Improper lubrication on rotating parts. Drehende Teile unzureichend geschmiert. Mauvaise lubrification des pièces en rotation.	可動部にグリスをつけてください。 Apply grease. Fetten. Graisser.	7
	近くで別のRCモデルを操縦していませんか? Another R/C model using same frequency. Ein anderes RC-Modell fährt auf der gleichen Frequenz. Un autre modèle R/C est sur la même fréquence.	場所を変えるか、少し時間をおきます。 Try a different location to operate your model. Das Auto an einem anderen Ort fahren lassen. Essayez un autre endroit pour faire rouler votre modèle R/C.	

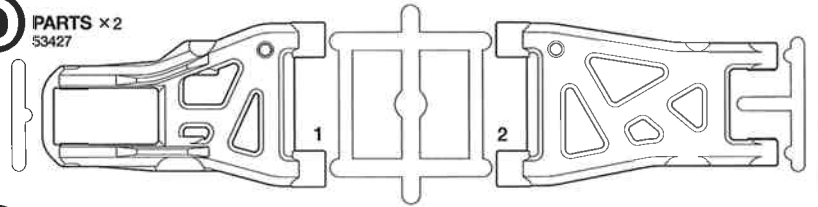
# PARTS

★製品改良のためキットは予告なく仕様を変更することがあります。  
 ★Specifications are subject to change without notice.  
 ★Technische Daten können im Zuge ohne Ankündigung verändert werden.  
 ★Caractéristiques pouvant être modifiées sans information préalable.

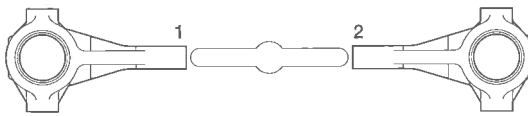
**A** PARTS ×1  
50984



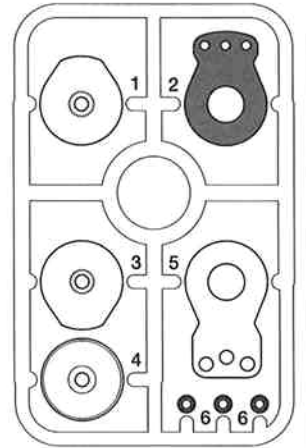
**D** PARTS ×2  
53427



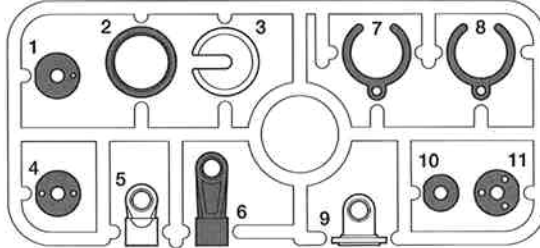
**C** PARTS ×1  
53579



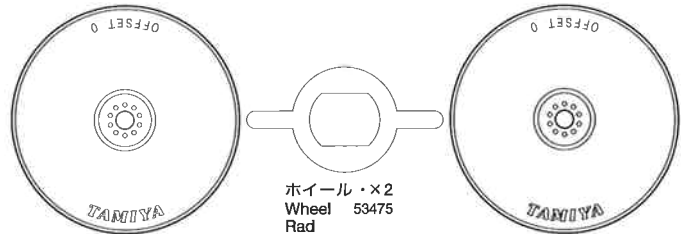
**Q** PARTS ×1  
51000



**V** PARTS ×4  
53334

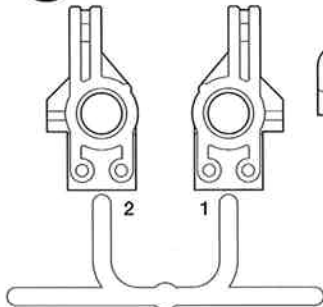


不要部品  
Not used.  
Nicht verwenden.  
Non utilisées.

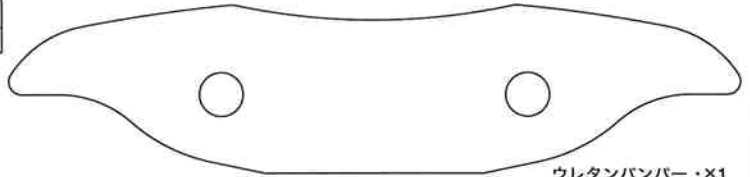
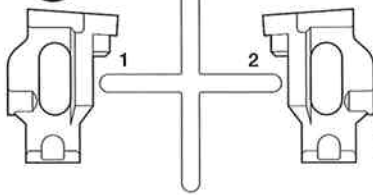


ホイール ×2  
Wheel 53475  
Rad  
Roue

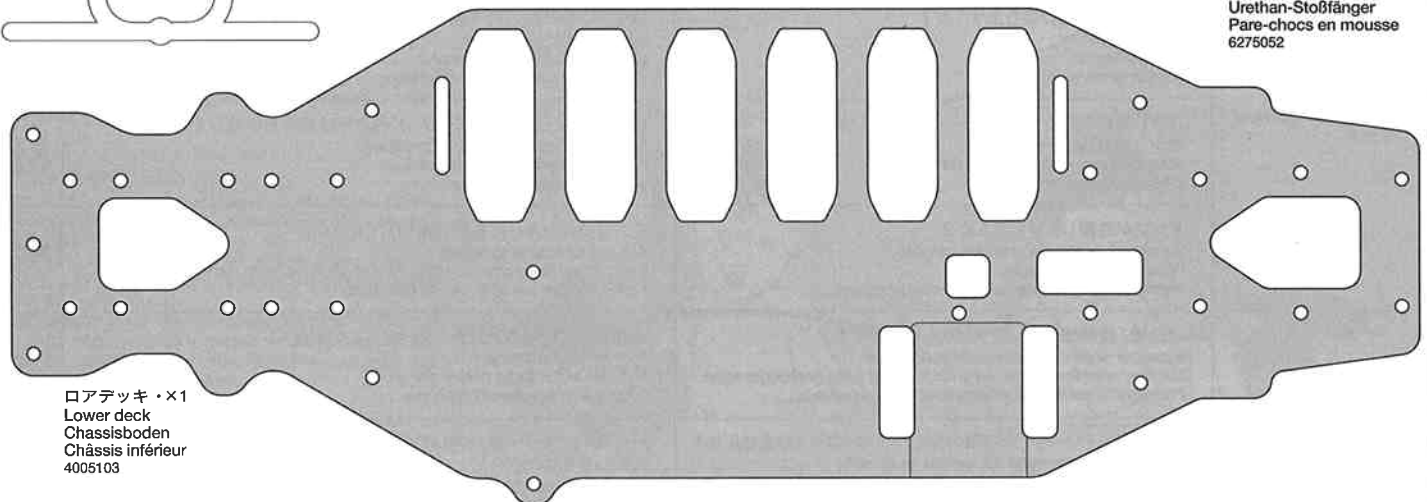
**E** PARTS ×1  
53472



**F** PARTS ×1  
50985



ウレタンバンパー ×1  
Urethane bumper  
Urethan-Stoßfänger  
Pare-chocs en mousse  
6275052

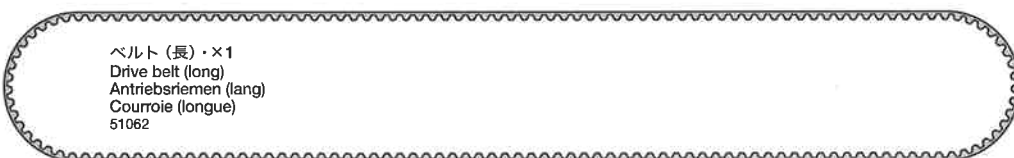


ロアデッキ ×1  
Lower deck  
Chassisboden  
Châssis inférieur  
4005103

ステッカー ×2  
Sticker  
Aufkleber  
Autocollant  
51036

アンテナパイプ ×1  
Antenna pipe  
Antennenrohr  
Gaine d'antenne  
6095003

アッパーデッキ ×1  
Upper deck  
Oberes Deck  
Platine supérieure  
4005104



ベルト (長) ×1  
Drive belt (long)  
Antriebsriemen (lang)  
Courroie (longue)  
51062

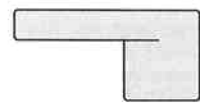


ベルト (短) ×1  
Drive belt (short)  
Antriebsriemen (kurz)  
Courroie (courte)  
51063

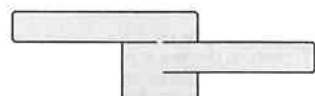


## PARTS

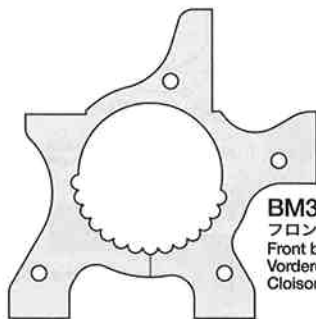
バルクヘッド袋詰 9400099

Bulkhead bag  
Lagerschild-Beutel  
Sachet de cloisons

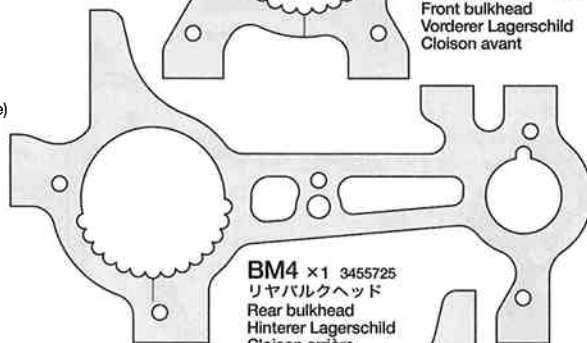
**BM1** ステアリングアーム(L)  
×1  
9805938  
Steering arm (left)  
Schubstange (links)  
Commande de direction (gauche)



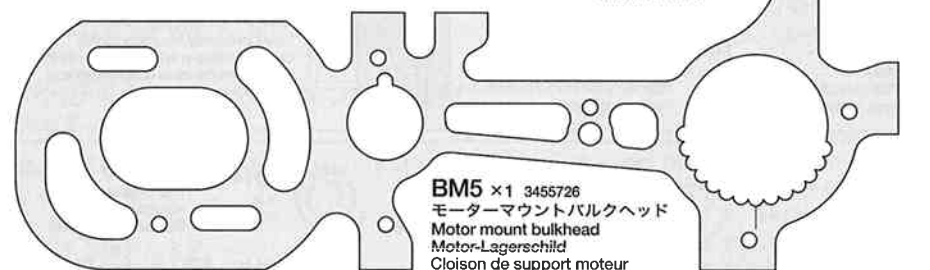
**BM2** ステアリングアーム(R)  
×1  
9805938  
Steering arm (right)  
Schubstange (rechts)  
Commande de direction (droite)



**BM3** ×2 3455724  
フロントバルクヘッド  
Front bulkhead  
Vorderer Lagerschild  
Cloison avant



**BM4** ×1 3455725  
リアバルクヘッド  
Rear bulkhead  
Hinterer Lagerschild  
Cloison arrière

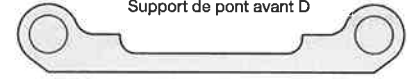


**BM5** ×1 3455726  
モーターマウントバルクヘッド  
Motor mount bulkhead  
Motor-Lagerschild  
Cloison de support moteur

サスマウント袋詰 9400093

Suspension mount bag  
Aufhängungs-Befestigungs-Beutel  
Sachet de supports de suspension

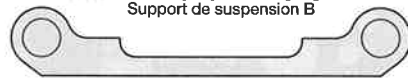
**BL1** フロントブリッジサスマウント(D)  
×1  
51064  
Front bridge suspension mount D  
Vordere Befestigungsbrücke D  
Support de pont avant D



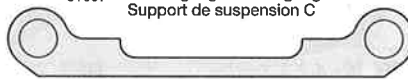
**BL2** サスマウント(A)  
×1  
51065  
Suspension mount A  
Aufhängungs-Befestigung A  
Support de suspension A



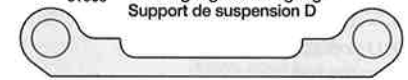
**BL3** サスマウント(B)  
×1  
51066  
Suspension mount B  
Aufhängungs-Befestigung B  
Support de suspension B



**BL4** サスマウント(C)  
×1  
51067  
Suspension mount C  
Aufhängungs-Befestigung C  
Support de suspension C

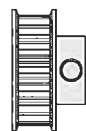


**BL5** サスマウント(D)  
×2  
51088  
Suspension mount D  
Aufhängungs-Befestigung D  
Support de suspension D



**BL6** サスマウント(X)  
×1  
51069  
Suspension mount X  
Aufhängungs-Befestigung X  
Support de suspension X

ギヤ袋詰 9400090

Gear bag  
Zahnräder-Beutel  
Sachet de pignonnerie

**BG1**  
×1  
51060  
センタープーリー  
Center pulley  
Zentrale Riemenscheibe  
Poulie centrale



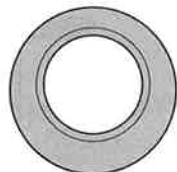
**BG2**  
×1  
51061  
センターワンウェイプーリー  
Center one-way pulley  
Zentrale Freilauf-Riemenscheibe  
Poulie unidirectionnelle centrale



**BG3**  
×1  
3455706  
センターシャフトストッパー  
Center shaft stopper  
Stopfen der Zentralwelle  
Blocage d'axe central



**BG4** センターシャフト  
×1  
51057  
Center shaft  
Zentralwelle  
Axe central

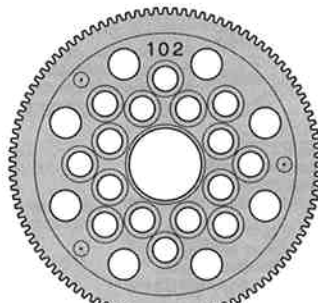


**BG5** ×2  
51052  
840ベアリングホルダー  
Bearing holder  
Lager-Halter  
Support de roulement à billes

**BG6** ×4 51053  
1510ベアリングホルダー  
Bearing holder  
Lager-Halter  
Support de roulement à billes



**BG7** スパーギヤホルダー  
×1  
3455708  
Spur gear holder  
Stirnrad-Halter  
Support de pignon intermédiaire

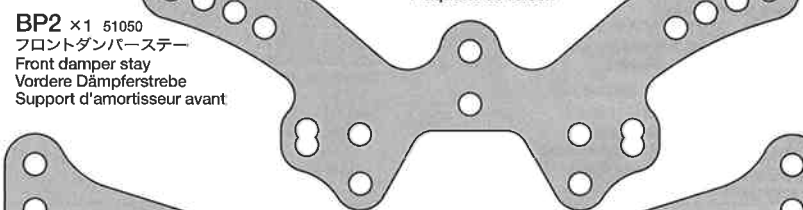


**BG8** 102Tスパーギヤ  
×1  
51056  
Spur gear  
Stirnradgetriebe  
Pignon intermédiaire

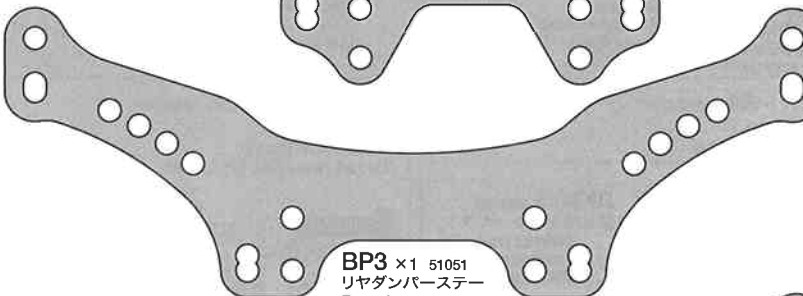
ダンパーステー袋詰 9400097

Damper stay bag  
Dämpferhalterungs-Beutel  
Sachet de supports d'amortisseur

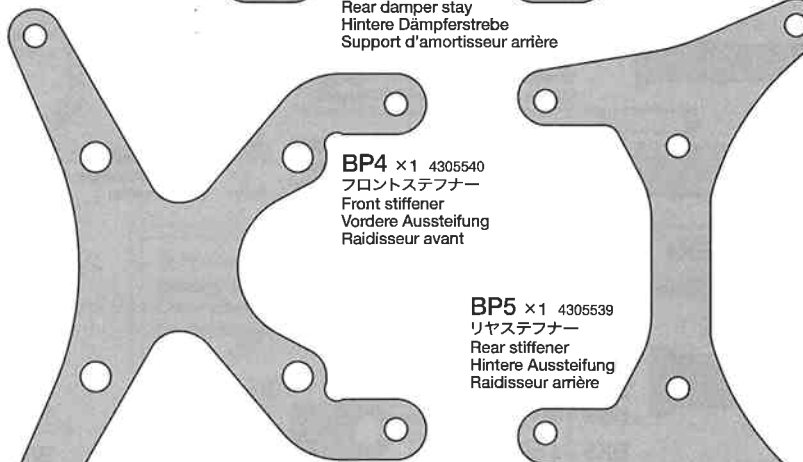
**BP1** リンケージプレート  
×1  
4034010  
Linkage plate  
Verbindungsplatte  
Plaque de liaison



**BP2** ×1 51050  
フロントダンパーステー  
Front damper stay  
Vordere Dämpferstrebe  
Support d'amortisseur avant



**BP3** ×1 51051  
リアダンパーステー  
Rear damper stay  
Hintere Dämpferstrebe  
Support d'amortisseur arrière



**BP4** ×1 4305540  
フロントステフナー  
Front stiffener  
Vordere Aussteifung  
Raidisseur avant



**BP5** ×1 4305539  
リアステフナー  
Rear stiffener  
Hintere Aussteifung  
Raidisseur arrière

# PARTS

★金具部品は少し多目に入っています。予備、セッティング用として使ってください。  
 ★Extra screws and nuts are included. Use them as spares.  
 ★Ersatzschrauben und -muttern liegen bei.  
 ★Des vis et des écrous supplémentaires sont inclus. Les utiliser comme pièces de rechange.

ボールデフ部品袋詰 9400105  
 Ball differential bag  
 Kugeldifferential-Beutel  
 Sachet de différentiels à billes



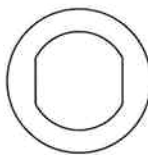
**BF1** ×1  
 9805670  
 620スラストベアリング  
 Ball thrust bearing  
 Druckkugellager  
 Butée à billes



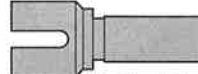
**BF2** ×8  
 3mmスチールボール  
 Ball  
 Kugel  
 Bille



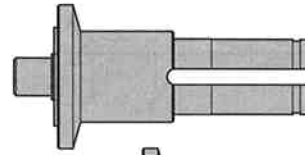
**BF3** ×1  
 9805671  
 デフスプリング  
 Diff spring  
 Differentialfeder  
 Ressort de diff



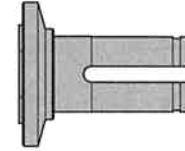
**BF4** ×2  
 50880  
 デフプレート  
 Diff plate  
 Differentialplatte  
 Plaquette de diff



**BF5** ×2  
 53590  
 ワンウェイジョイント  
 One-way joint  
 Freilaufgelenk  
 Joint à sens unique



**BF9** ×1 51058  
 デフジョイント (L)  
 Diff joint (left)  
 Differential-Gelenk (links)  
 Accouplement de différentiel (gauche)

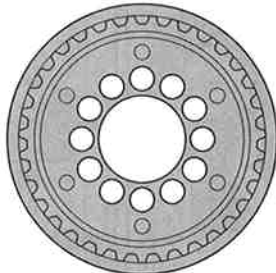


**BF10** ×1 51058  
 デフジョイント (R)  
 Diff joint (right)  
 Differential-Gelenk (rechts)  
 Accouplement de différentiel (droit)

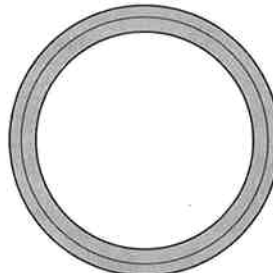
デフハウジングスパーサー  
 Diff housing spacer  
 Distanzstück Diff-Gehäuse  
 Entretoise de carter de diff  
 ★BF9、BF10から取り外します。  
 ★Remove from BF9 and BF10.  
 ★An BF9 und BF10 entfernen.  
 ★Enlever de BF9 et BF10.



**BF6** ×1  
 51055  
 ボールデフプーリー  
 Ball differential pulley  
 Kugeldifferential-Antriebsrad  
 Poulie de diff



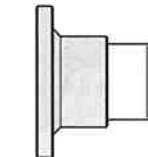
**BF7** ×1  
 51054  
 フロントワンウェイプーリー  
 Front one-way pulley  
 Vordere Freilauf-Fliemenscheibe  
 Poulie à sens unique avant



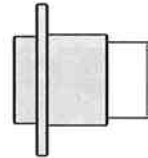
**BF8** ×2  
 51054  
 51055  
 プーリーフランジ  
 Pulley flange  
 Fliemenscheiben-Flansch  
 Flasque de poulie



**BF11** ×2  
 51058



**BF12** ×1 51059  
 フロントワンウェイハウジング (L)  
 Front one-way housing (left)  
 Gehäuse des vorderen Freilaufs (links)  
 Logement de roue unidirectionnel (gauche)



**BF13** ×1 51059  
 フロントワンウェイハウジング (R)  
 Front one-way housing (right)  
 Gehäuse des vorderen Freilaufs (rechts)  
 Logement de roue unidirectionnel (droit)

ベアリング袋詰 9400104  
 Ball bearing bag  
 Kugellager-Beutel  
 Sachet de roulements à billes



**BH1** ×4  
 53126  
 1510ベアリング  
 Ball bearing  
 Kugellager  
 Roulement à billes



**BH2** ×8  
 53008  
 1150ベアリング  
 Ball bearing  
 Kugellager  
 Roulement à billes



**BH3** ×2  
 53030  
 850ベアリング  
 Ball bearing  
 Kugellager  
 Roulement à billes



**BH4** ×2  
 9805672  
 840ベアリング  
 Ball bearing  
 Kugellager  
 Roulement à billes



**BH5** ×2  
 9805646  
 630フランジベアリング  
 Flanged ball bearing  
 Flansch-Kugellager  
 Roulement à flasque

ダンパー部品袋詰 9400098  
 Damper parts bag  
 Stoßdämpfer Teile-Beutel  
 Sachet de pièces d'amortisseur

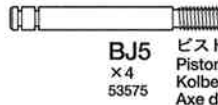
ダンパーオイル・×1  
 Damper oil  
 Dämpfer-Öl  
 Huile pour amortisseurs  
 53443



**BJ1** ×4  
 53572  
 ピストン  
 Piston  
 Kolben



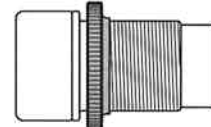
**BJ3** ×4  
 53574  
 デフロンスパーサー  
 Damper spacer  
 Dämpfer-Distanzring  
 Entretoise d'amortisseur



**BJ5** ×4  
 53575  
 ピストンロッド  
 Piston rod  
 Kolbenstange  
 Axe de piston



**BJ6** ×4  
 53576  
 オイルシール  
 Oil seal  
 Ölabdichtung  
 Joint d'étanchéité



**BJ8** ×4 9805860  
 ダンパーシリンダー  
 Damper cylinder  
 Dämpfer-Zylinder  
 Corps d'amortisseur



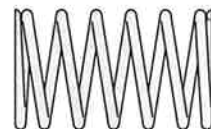
**BJ2** ×4  
 53574  
 ロッドガイド  
 Rod guide  
 Stangenführung  
 Guide d'axe



**BJ4** ×4  
 53574  
 3mmOリング (シリコン)  
 Silicone O-ring  
 Silikon-O-Ring  
 Joint silicone



**BJ7** ×4  
 53577  
 ウレタンブッシュ  
 Urethane bushing  
 Urethan-Buchse  
 Bague polyuréthane

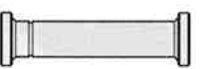


**BJ9** ×4 53440  
 コイルスプリング  
 Coil spring  
 Spiralfeder  
 Ressort hélicoïdal

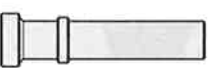
ポスト袋詰 9400095  
 Post bag  
 Stangen-Beutel  
 Sachet de mâts



**BK1** ×2 9805931  
 27mmステフナーポスト  
 Stiffener post  
 Verstärkungszapfen  
 Mât de raidisseur



**BK2** ×2 9805932  
 25mmステフナーポスト  
 Stiffener post  
 Verstärkungszapfen  
 Mât de raidisseur



**BK3** ×2 9805934  
 ユニクラックポスト  
 Uni-crank post  
 Einseitiger Zapfen  
 Mât à butée



**BK4** ×4  
 9805933  
 ステフナー Spacer  
 Stiffener spacer  
 Verstärkungs-Distanzstück  
 Entretoise de raidisseur

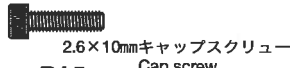


**BK5** ×1 3455437  
 アンテナポスト  
 Antenna post  
 Antennenstange  
 Pied d'antenne

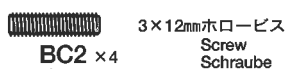


**BK6** ×2 9805930  
 アルミサーボステー  
 Servo stay  
 Servohalterung  
 Support de servo

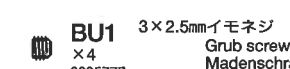
スタビライザー袋詰 9400106  
 Stabilizer bag  
 Stabilisator-Beutel  
 Sachet de barres anti-roulis



**BA5** ×2  
 9805888  
 2.6×10mmキャップスクリュー  
 Cap screw  
 Zylinderkopfschraube  
 Vis à tête cylindrique



**BC2** ×4  
 9805684  
 3×12mmホロービス  
 Screw  
 Schraube  
 Vis



**BU1** ×4  
 9805777  
 3×2.5mmイモネジ  
 Grub screw  
 Madenschraube  
 Vis pointeau



**BN9** ×8  
 50797  
 5mmアジャスターS  
 Adjuster (short)  
 Einstellstück (kurz)  
 Chape à rotule (courte)



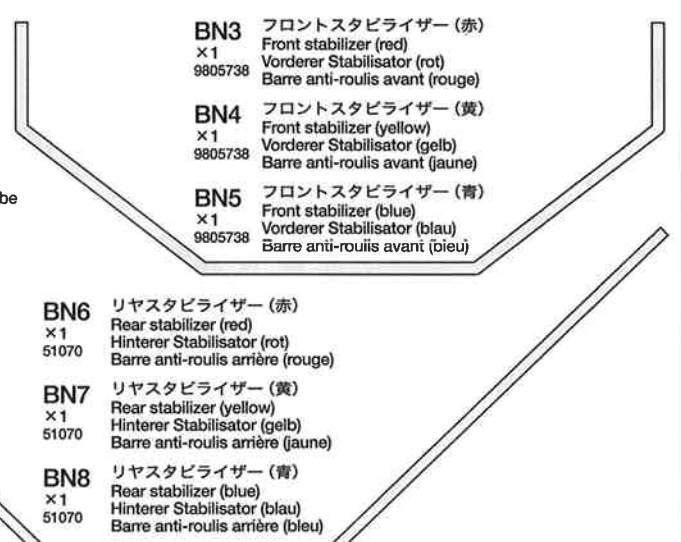
**BC5** ×2 53642  
 5mmビロ-ボール  
 Ball connector  
 Kugelpopf  
 Connecteur à rotule



**BN1** ×4  
 53644  
 スタビエンド  
 Stabilizer end  
 Stabilisator-Endstück  
 Extrémité de barre anti-roulis



**BN2** ×2  
 9805817  
 スタビボール  
 Stabilizer ball  
 Stabilisator-Kugel  
 Rotule de stabilisateur



**BN3** ×1  
 9805738  
 フロントスタビライザー (赤)  
 Front stabilizer (red)  
 Vorderer Stabilisator (rot)  
 Barre anti-roulis avant (rouge)

**BN4** ×1  
 9805738  
 フロントスタビライザー (黄)  
 Front stabilizer (yellow)  
 Vorderer Stabilisator (gelb)  
 Barre anti-roulis avant (jaune)

**BN5** ×1  
 9805738  
 フロントスタビライザー (青)  
 Front stabilizer (blue)  
 Vorderer Stabilisator (blau)  
 Barre anti-roulis avant (bleu)

**BN6** ×1  
 51070  
 リヤスタビライザー (赤)  
 Rear stabilizer (red)  
 Hinterer Stabilisator (rot)  
 Barre anti-roulis arrière (rouge)


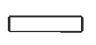




**BN7** ×1  
 51070  
 リヤスタビライザー (黄)  
 Rear stabilizer (yellow)  
 Hinterer Stabilisator (gelb)  
 Barre anti-roulis arrière (jaune)

**BN8** ×1  
 51070  
 リヤスタビライザー (青)  
 Rear stabilizer (blue)  
 Hinterer Stabilisator (blau)  
 Barre anti-roulis arrière (bleu)

# PARTS







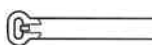
## ユニバーサルシャフト袋詰 9400094

Universal shaft bag  
Gelenkwelle-Beutel  
Sachet de cardans articulés

-  **BU1** 3×2.5mmイモネジ  
×4 9805777 Grub screw  
Madenschraube  
Vis pointeau
-  **BU2** 2×9.8mmシャフト  
×4 53500 Shaft  
Achse  
Axe
-  **BU3** クロススパイダー  
×4 53500 Cross joint  
Kreuzzapfen  
Joint croisé
-  **BU4** ホイールアクスル  
×4 53499 Wheel axle  
Rad-Achse  
Axe de roue
-  **BU5** スイングシャフト(青)  
×2 53502 Swing shaft (blue)  
Querwelle (blau)  
Axe (bleu)
-  **BU6** スイングシャフト(黒)  
×2 53501 Swing shaft (black)  
Querwelle (schwarz)  
Axe (noir)

## 工具袋詰 9400091

Tool bag  
Werkzeug-Beutel  
Sachet d'outillage

-  **BT1** 5mmアジャスター  
×14 53601 Adjuster  
Einstellstück  
Chape à rotule
-  **BT2** 3mmOリング(黒)  
×2 9805240 O-ring (black)  
O-Ring (schwarz)  
Joint torique (noir)
-  **BT3** 6mmスナップピン  
×10 9805702 Snap pin  
Federstift  
Epingle métallique
-  **BT4** アンテナキャップ  
×1 Antenna cap  
Antennenkappe  
Capuchon d'antenne
-  **BT5** ×2 51000 サーボセイバースプリング(緑)  
Servo saver spring (green)  
Servo-Saver-Feder (grün)  
Ressort de sauve-servo (vert)
-  **BT6** ×1 51000 サーボセイバースプリング(黒)  
Servo saver spring (black)  
Servo-Saver-Feder (schwarz)  
Ressort de sauve-servo (noir)
-  ナイロンバンド・×3 50595  
Nylon band  
Nylonband  
Collier en nylon

六角棒レンチ (2mm)・×1 2990027  
Hex wrench (2mm)  
Imbusschlüssel (2mm)  
Clé Allen (2mm)

六角棒レンチ (1.5mm)・×1 50038  
Hex wrench (1.5mm)  
Imbusschlüssel (1,5mm)  
Clé Allen (1,5mm)

板レンチ・×1 4305026  
Wrench  
Mutternschlüssel  
Clé

十字レンチ・×1 53038  
Box wrench  
Steckschlüssel  
Clé à tube



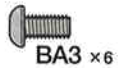




アンチウェアグリス・×1 53439  
Anti-wear grease  
Verschleiß mindermendes Fett  
Graisse anti-usure

ボールデフグリス・×1 53042  
Ball Diff Grease  
Fett für Kugeldifferential  
Graisse pour différentiel à billes

両面テープ・×1 50171  
Double-sided tape  
Doppelklebeband  
Adhésif double face


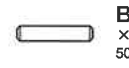

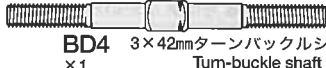



## ビス袋詰A 9400100

Screw bag A  
Schraubenbeutel A  
Sachet de vis A

-  **BA1** ×4 3×14mm六角丸ビス  
Screw  
Schraube  
Vis
-  **BA2** ×13 3×10mm六角丸ビス  
Screw  
Schraube  
Vis
-  **BA3** ×6 3×6mm六角丸ビス  
Screw  
Schraube  
Vis
-  **BA4** ×26 3×8mm六角皿ビス  
Screw  
Schraube  
Vis
-  **BA5** ×1 2.6×10mmキャップスクリュー  
Cap screw  
Zylinderkopfschraube  
Vis à tête cylindrique
-  **BA6** ×3 3×3mmイモネジ  
Grub screw  
Madenschraube  
Vis pointeau
-  **BA7** ×2 3mmワッシャー  
Washer  
Beilagscheibe  
Rondelle

## ビス袋詰D 9400103

Screw bag D  
Schraubenbeutel D  
Sachet de vis D

-  **BD1** ×4 4mmフランジロックナット  
Flange lock nut  
Sicherungsmutter  
Ecrou nylostop à flasque
-  **BD2** ×4 2×10mmシャフト  
Shaft  
Achse  
Axe
-  **BD3** ×4 ホイールハブ  
Wheel hub  
Radnabe  
Moyeu de roue
-  **BD4** ×1 3×42mmターンバックルシャフト  
Turn-buckle shaft  
Spann-Achse  
Biellette à pas inversés
-  **BD5** ×2 3×18mmターンバックルシャフト  
Turn-buckle shaft  
Spann-Achse  
Biellette à pas inversés
-  **BD6** ×6 5×2mmスペーサー  
Spacer  
Distanzring  
Entretoise
-  **BD7** ×12 3×0.7mmスペーサー  
Spacer  
Distanzring  
Entretoise

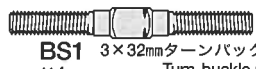


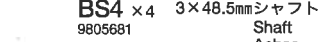
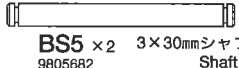
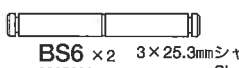
## ビス袋詰B 9400101

Screw bag B  
Schraubenbeutel B  
Sachet de vis B

-  **BB1** ×29 3×8mm六角丸ビス  
Screw  
Schraube  
Vis
-  **BB2** ×3 3×10mm六角皿ビス  
Screw  
Schraube  
Vis
-  **BB3** ×1 2.6×10mmタッピングビス  
Tapping screw  
Schneidschraube  
Vis taraudeuse
-  **BB4** ×3 2.6×6mm丸ビス  
Screw  
Schraube  
Vis
-  **BB5** ×1 2×30mmキャップスクリュー  
Cap screw  
Zylinderkopfschraube  
Vis à tête cylindrique
-  **BB6** ×1 2mmロックナット  
Lock nut  
Sicherungsmutter  
Ecrou nylostop
-  **BB7** ×16 2mmEリング  
E-Ring  
Circlip







## サスシャフト袋詰 9400092

Shaft bag  
Achse-Beutel  
Sachet d'axes

-  **BS1** ×4 3×32mmターンバックルシャフト  
Turn-buckle shaft  
Spann-Achse  
Biellette à pas inversés
-  **BS2** ×8 サスボール  
Suspension ball  
Aufhängungs-Kugel  
Rotule de suspension
-  **BS3** ×2 フランジパイプS  
Flanged tube (short)  
Kragenrohr (kurz)  
Tube à flasque (court)
-  **BS4** ×4 3×48.5mmシャフト  
Shaft  
Achse  
Axe
-  **BS5** ×2 3×30mmシャフト  
Shaft  
Achse  
Axe
-  **BS6** ×2 3×25.3mmシャフト  
Shaft  
Achse  
Axe






## ビス袋詰C 9400102

Screw bag C  
Schraubenbeutel C  
Sachet de vis C

-  **BC1** ×4 1.6×4mmキャップスクリュー  
Cap screw  
Zylinderkopfschraube  
Vis à tête cylindrique
-  **BC2** ×4 3×12mmホロービス  
Screw  
Schraube  
Vis
-  **BC3** ×1 2.5mmEリング  
E-Ring  
Circlip
-  **BC4** ×2 5mmビローボールキングピン  
Ball-head king pin  
Kugelkopf-Drehzapfen  
Rotule déportée
-  **BC5** ×9 5mmビローボール  
Ball connector  
Kugelkopf  
Connecteur à rotule
-  **BC6** ×11 5mmビローボールナット  
Ball connector nut  
Kugelkopf-Mutter  
Ecrou-connecteur à rotule

## スペーサー袋詰 9400096

Spacer bag  
Distanzring-Beutel  
Sachet d'entretoises

-  **BE1** ×8 5.5×2mmスペーサー  
Spacer  
Distanzring  
Entretoise
-  **BE2** ×4 5.5×3mmスペーサー  
Spacer  
Distanzring  
Entretoise
-  **BE3** ×11 3×1mmスペーサー  
Spacer  
Distanzring  
Entretoise
-  **BE4** ×4 11.5×0.5mmスペーサー  
Spacer  
Distanzring  
Entretoise
-  **BE5** ×2 9×0.5mm樹脂スペーサー  
Spacer  
Distanzring  
Entretoise

**AFTER MARKET SERVICE CARD**

When purchasing Tamiya replacement parts, please take or send this form to your local Tamiya dealer so that the parts required can be correctly identified and supplied. Please note that specifications, availability and price are subject to change without notice.

**PARTS CODE**

4005103	Lower Deck
4005104	Upper Deck
50984	TRF414M A Parts (Bumper) (A1-A6) (Use applicable piece to TRF415)
53579	TA04 Hard Front Upright (C1 & C2)
53427	TA04 Hard Suspension Arm (D1 & D2, 2 pcs.)
53472	TA04 Toe-In Rear Uprights (E1 & E2)
50985	TRF414M F Parts (C-Hub Carrier 4) (F1 & F2)
51000	Hi-Torque Servo Saver (Black) (Q1-Q6, BT5, BT6)
53334	*1 Low Friction Damper V Parts (Damper Collar) (V1-V11, 2 pcs.)
6275052	Urethane Bumper
51062	TRF415 Front Belt (3.0mm)
51063	TRF415 Rear Belt (3.0mm)
53475	Medium-Narrow White Dish Wheels (Offset 0, 4 pcs.)
9400100	Screw Bag A (BA1-BA7)
9805763	3x10mm Round Head Socket Screw (BA2 x10)
9805767	3x8mm Countersunk Hex Head Screw (BA4 x10)
9805888	2.6x10mm Cap Screw (BA5 x10)
50576	3mm Grub Screw (BA6 x10)
50586	3mm Washer (BA7 x15)
9400101	Screw Bag B (BB1-BB7)
9805765	3x8mm Round Head Socket Screw (BB1 x10)
50575	2.6x10mm Tapping Screw (BB3 x5)
9805939	2x30mm Cap Screw (BB5 x2)
9805889	2mm Lock Nut (BB6 x10)
50588	2mm E-ring (BB7 x15)
9400102	Screw Bag C (BC1-BC6)
9805893	1.6x4mm Cap Screw (BC1 x10)
9805684	*2 3x12mm Screw (BC2 x2)
9805781	2.5mm E-ring (BC3 x5)
50986	TRF414M Ball Connector King Pin Set (BC4 & BS3, 2 pcs. each)
53642	5mm Aluminum Ball Connector (Blue, BC5 x10)
53640	5mm Aluminum Ball Nut (Blue, BC6 x10)
9400103	Screw Bag D (BD1-BD7)
53159	4mm Anodized Aluminum Flange Lock Nuts (Blue, BD1 x5)
53570	Clamp Type Aluminum Wheel Hub (4mm Thick) (BD2 x5, BD3 x4, BC1 x5)
50594	2x10mm Shaft (BD2 x10)
2520043	3x42mm Turnbuckle Shaft (BD4 x1)
9805940	3x18mm Turnbuckle Shaft (BD5 x2)
9805941	5x2mm Spacer (BD6 x6)
9805845	3x0.7mm Spacer (BD7 x10)
9400096	Spacer Bag (BE1-BE5)
9804153	5.5x2mm Spacer (BE1 x10)

**KUNDENNACHBETREUUNGS-KARTE**

Wenn Sie TAMIYA-Ersatzteile kaufen möchten, nehmen Sie bitte zur Unterstützung dieses Formular mit zu Ihrem örtlichen Fachhändler. Bezüglich der Angaben, der Lagerhaltung der Artikel und der Preise sind Änderungen vorbehalten.

9804152	5.5x3mm Spacer (BE2 x10)
9805936	3x1mm Spacer (BE3 x10)
9805935	11.5x0.5mm Spacer (BE4 x4)
9805937	9x0.5mm Spacer (BE5 x2)
9400105	Ball Diff. Parts Bag (BF1-BF13)
9805670	620 Ball Thrust Bearing (BF1 x2)
9805671	Diff. Spring (BF3 x2)
50880	TA04 Ball Diff. Plate Set (BF4 x2)
53590	Cap Joint for TB-01 Reinforced Front One-Way Unit (BF5 x2)
51055	TRF415 Ball Diff. Pulley (35T) (BF6 & BF8, 1 pc. each)
51054	TRF415 Front One-Way Pulley (35T) (BF7 & BF8, 1 pc. each)
51058	TRF415 Diff. Joint (BF9 x1, BF10 x1, BF11 x2)
51059	TRF415 Front One-Way Housing (BF12 x1, BF13 x1, BF4 x3)
9400090	Gear Bag (BG1-BG8)
51060	TRF415 Center Pulley (16T) (BG1, BA6 x3)
51061	TRF415 Center One-Way Pulley (16T) (BG2)
3455706	Center Shaft Stopper (BG3)
51057	TRF415 Center Shaft (BG4 & BC3, 1 pc. each)
51052	TRF415 840 Bearing Holder (BG5 x2)
51053	*1 TRF415 1510 Bearing Holder (BG6 x2)
3455708	Spur Gear Holder (BG7)
51056	TRF415 Spur Gear (102T) (BG8)
9400104	Ball Bearing Bag (BH1-BH5)
53126	1510 Sealed Ball Bearing (BH1 x2)
53008	1150 Sealed Ball Bearing (BH2 x4)
53030	850 Sealed Ball Bearing (BH3 x4)
9805672	840 Ball Bearing (BH4 x2)
9805646	630 Flanged Ball Bearing (BH5 x2)
9400098	Damper Parts Bag (BJ1-BJ9, Damper Oil)
53572	TRF Damper Piston (2-Holes, BJ1 x4)
53574	TRF Damper Rod Guide & O-ring Set (BJ2-BJ4, 4 pcs. each)
53575	TRF Damper Piston Rod (BJ5 x4)
53576	TRF Damper Oil Seal (BJ6 x4)
53577	TRF Damper Urethane Bushing (BJ7 x10)
9805680	*1 Damper Cylinder (BJ8 x2)
53440	*1 On-Road Tuned Hard Spring Set (BJ9 x2...etc.)
9400095	Post Bag (BK1-BK6)
9805931	27mm Stiffener Post (BK1 x2)
9805932	25mm Stiffener Post (BK2 x2)
9805934	Uni-Crank Post (BK3 x2)
9805933	Stiffener Spacer (BK4 x4)
3455437	Antenna Post (BK5)
9805930	Servo Stay (BK6 x2)
9400093	Suspension mount bag (BL1-BL6)

**SERVICE APRES-VENTE**

LISTE DE PIECES DETACHEES  
Afin de vous permettre de vous procurer des pièces de rechange Tamiya, amenez cette liste à votre point de vente Tamiya qui ne manquera pas de vous renseigner. Veuillez noter que les caractéristiques, disponibilité et prix peuvent changer sans avis préalable.

51064	TRF415 Front Bridge Suspension Mount (D) (BL1)
51065	TRF415 Suspension Mount (A) (BL2)
51066	TRF415 Suspension Mount (B) (BL3)
51067	TRF415 Suspension Mount (C) (BL4)
51068	*1 TRF415 Suspension Mount (D) (BL5 x1)
51069	TRF415 Suspension Mount (X) (BL6)
9400099	Bulkhead Bag (BM1-BM5)
9805938	Steering Arm L & R (BM1 & BM2)
3455724	*1 Front Bulkhead (BM3 x1)
3455725	Rear Bulkhead (BM4)
3455726	Motor Mount Bulkhead (BM5)
9400106	Stabilizer Bag (BN1-BN9...etc.)
53644	Aluminum Stabilizer End (Blue, BN1 x4)
9805817	Stabilizer Ball (BN2 x2)
9805738	Front Stabilizer Set (BN3-BN5, 1 pc. each)
51070	TRF415 Rear Stabilizer Set (BN6-BN8, 1 pc. each)
50797	5mm Short Adjuster (BN9 x6)
9400097	Damper Stay Bag (BP1-BP5)
4034010	Linkage Plate (BP1)
51050	TRF415 Front Damper Stay (BP2)
51051	TRF415 Rear Damper Stay (BP3)
4305540	Front Stiffener (BP4)
4305539	Rear Stiffener (BP5)
9400092	Suspension Shaft Bag (BS1-BS6)
9805929	*1 3x32mm Turnbuckle Shaft (BS1 x2)
50994	5mm Suspension Balls (BS2 x8)
9805681	3x48.5mm Shaft (BS4 x4)
9805682	3x30mm Shaft (BS5 x2)
9805683	3x25.3mm Shaft (BS6 x2)
9400094	Universal Shaft Bag (BU1-BU6)
53500	Cross Joints for Assembly Universal Shaft Set (BU1 x5, BU2 x6, BU3 x4)
9805777	3x2.5mm Grub Screw (BU1 x10)
53499	*1 Wheel Axles for Assembly Universal Shaft Set (BU4 x2)
53502	42mm Lightweight Rear Swing Shafts for Assembly Universal Shaft Set (Blue, BU5 x2)
53501	42mm Swing Shafts for Assembly Universal Shaft Set (Black, BU6 x2)
9400091	Tool Bag (BT1-BT6, Grease...etc.)
53601	Low Friction 5mm Adjuster (BT1 x8)
9805240	3mm O-ring (BT2 x7...etc.)
9805702	6mm Snap Pin (BT3 x10)
53042	Ball Diff. Grease
53439	Anti-Wear Grease
51036	TRF415 Sticker
*1	Requires 2 sets for one car.
*2	Requires 4 sets for one car.

★部品請求にはこのカードが必要です。  
部品請求をなさる方はあなたの氏名、住所、郵便番号、電話番号をこのカードに記入してください。



**1/10 電動RC4WDレーシングカー TRF415シャーシキット**

部品をなくしたり、こわした方は、下のステッカーが貼られたカスタマーサービス取次店でご注文いただけます。当社カスタマーサービスに直接ご注文の場合は、このカードの必要部品を○でかきこみ代金を現金書留または、定額小為替(100円以下は切手可)と一緒に申し込めます。なお、お送金にはタミヤカードや郵便振替もご利用いただけます。



ロアデッキ	7,800円	4005103
アッパーデッキ	1,700円	4005104
ウレタンバンパー (1個)	450円	6275052
バルクヘッド袋詰	13,000円	9400099
フロントバルクヘッド (1個)	2,100円	3455724
リアバルクヘッド	4,000円	3455725
モーターマウントバルクヘッド	4,200円	3455726
ステアリングアームL・R (各1個)	2,400円	9805938
サスマウント袋詰	5,000円	9400093
ギヤ袋詰	4,600円	9400090
スパーギヤホルダー	500円	3455708
センターシャフトストッパー	300円	3455706
ダンパーステアリング袋詰	3,400円	9400097
フロントステアナー	800円	4305540
リヤステアナー	650円	4305539
リネージュプレート	420円	4034010
ボールデフ部品袋詰	4,750円	9400105
デフスプリング (2個)	250円	9805671
620スラストベアリング (2個)	700円	9805670
ベアリング袋詰	4,000円	9400104
840ベアリング (2個)	800円	9805672
630フランジベアリング (2個)	700円	9805646
ダンパー部品袋詰	5,000円	9400098
ダンパーシリンダー (2本)	2,000円	9805860
ポスト袋詰	1,500円	9400095
アルミサーボステー (2個)	600円	9805930
ステアナースペーサー (4個)	340円	9805933
27mmステアナーポスト (2個)	350円	9805931
25mmステアナーポスト (2個)	350円	9805932
ユニクラックポスト (2個)	370円	9805934
アンテナポスト (1個)	290円	3455437
スタビライザー袋詰	1,400円	9400106
70Tスタビライザー (ソフトモディウムハード 各1個)	600円	9805738
スタビボール (2個)	250円	9805817
3x2.5mmイモネジ (10個)	300円	9805777
ユニバーサルシャフト袋詰	3,200円	9400094
サスマウント袋詰	1,200円	9400092
3x48.5mmシャフト (4本)	250円	9805681
3x30mmシャフト (2本)	180円	9805682
3x25.3mmシャフト (2本)	180円	9805683

3x32mmターンバックルシャフト (2本)	380円	9805929
スペーサー袋詰	600円	9400096
11.5x0.5mmスペーサー (4個)	260円	9805935
9x0.5mm樹脂スペーサー (2個)	290円	9805937
5.5x3mmスペーサー (10個)	400円	9804152
5.5x2mmスペーサー (10個)	400円	9804153
3x1mmスペーサー (10個)	270円	9805936
ビス袋詰A	400円	9400100
3x10mm六角丸ビス (10本)	230円	9805763
3x8mm六角丸ビス (10本)	230円	9805767
2.6x10mmキャップスクリュー (10本)	280円	9805888
ビス袋詰B	400円	9400101
3x8mm六角丸ビス (10本)	230円	9805765
2x30mmキャップスクリュー (2本)	200円	9805939
2mmロックナット (10個)	310円	9805889
ビス袋詰C	900円	9400102
3x12mmロービス (2本)	150円	9805684
1.6x4mmキャップスクリュー (10本)	280円	9805893
2.5mmEリング (5個)	200円	9805781
ビス袋詰D	2,300円	9400103
3x42mmターンバックルシャフト (1本)	330円	2520043
3x18mmターンバックルシャフト (2本)	350円	9805940
5x2mmスペーサー (6個)	340円	9805941
3x0.7mmスペーサー (10個)	280円	9805645
工具袋詰	700円	9400091
6mmナットピン (10個)	250円	9805702
3mmOリング (7個)	120円	9805240
アンテナパイプ (30cm・白)	270円	6095003

この他にも修理や整備のためのRCスペアパーツが発売されています。お近くの模型店店頭、または当社カスタマーサービスでお買い求めください。送料

ステッカー	300円・140円	SP.1036
Aパーツ	500円・200円	SP.984
(TRF-415 適用品をご使用ください。)		
Cパーツ	400円・140円	OP.579
Dパーツ x2	1,100円・200円	OP.427
Eパーツ	650円・140円	OP.472
Fパーツ	500円・140円	SP.985
Qパーツ、サーボイーススプリング黒x1・緑x2	700円・140円	SP.1000
Vパーツ x2	400円・140円	OP.334
フロントベルト (長)	600円・120円	SP.1062
リヤベルト (短)	500円・90円	SP.1063
ホイール x4	550円・240円	OP.475
2.6x10mmタッピングビス x5	100円・80円	SP.575
3mmイモネジ x10	200円・80円	SP.576
3mmワッシャー x15	100円・80円	SP.586
2mmEリング x15	100円・80円	SP.588
2x10mmシャフト x10	150円・80円	SP.594
5mmアジャスター (ショート) x8	150円・90円	SP.797
デフプレート x2	250円・80円	SP.880
5mmピロボールキングピン、フランジパイプ (各2個) x2	200円・90円	SP.986
サスポール x8	600円・90円	SP.994
フロントダンパーステー x2	1,000円・90円	SP.1050
リヤダンパーステー x2	1,200円・90円	SP.1051
840ベアリングホルダー x2	280円・90円	SP.1052
1510ベアリングホルダー x2	280円・120円	SP.1053
70Tクイックイブリー、フーラーフレンジ (各1個) x2	380円・120円	SP.1054
ボールアブソーバー、フーラーフレンジ (各1個) x2	380円・120円	SP.1055
102Tスパーギヤ	350円・120円	SP.1056
センターシャフト	450円・90円	SP.1057
デフジョイントL・R (各1個)、デフハウジング		
スペーサー x2	1,100円・140円	SP.1058

70TクイックイブリーL・R (各1個) x2	3,300円・140円	SP.1059
センターアブソーバー	1,600円・140円	SP.1060
センターワンウェイブリー	2,200円・120円	SP.1061
フロントブリッジサスマウント (D) x1	900円・120円	SP.1064
サスマウント (A) x1	800円・120円	SP.1065
サスマウント (B) x1	800円・120円	SP.1066
サスマウント (C) x1	800円・120円	SP.1067
サスマウント (D) x1	800円・120円	SP.1068
サスマウント (X) x1	800円・120円	SP.1069
リヤスタビライザー	400円・90円	SP.1070

(ソフトモディウムハード 各1本)		
1150ラバーシールベアリング x4	1,200円・120円	OP.8
850ラバーシールベアリング x4	1,600円・120円	OP.30
ボールデフグリス	400円・140円	OP.42
1510ラバーシールベアリング x2	1,200円・120円	OP.126
4mmラジックロックナット (ブルー) x5	500円・90円	OP.159
アンチエアーグリス	500円・120円	OP.439
コイルスプリング (各1個) x2	1,000円・200円	OP.440
(ソフトモディウムハード・エキストラハード各2本)		
ホイールアックス x2	800円・120円	OP.499
クロススパイダー、2x9.6mmシャフト、3x2.5mmイモネジ (1台分)	500円・90円	OP.500
スイングシャフト (黒) x2	1,000円・90円	OP.501
スイングシャフト (青) x2	1,500円・90円	OP.502
ホイールハブ、2x10mmシャフト、1.6x4mmキャップスクリュー (1台分)	1,500円・120円	OP.570
ビストン x4	450円・90円	OP.572
3mmOリング (シリコン)、ロッドガイド、デフロンスペーサー (各4個)	400円・90円	OP.574
ビストンロッド x4	400円・90円	OP.575
オイルシール x4	150円・90円	OP.576
ウレタンブッシュ x10	200円・90円	OP.577
ワンウェイジョイント x2	500円・120円	OP.590
5mmアジャスター x8	300円・120円	OP.601
5mmピロボールナット x10	600円・120円	OP.640
5mmピロボール x10	600円・120円	OP.642
スタビエンド x4	500円・90円	OP.644

《お問い合わせ番号》 静岡 054-283-0003  
営業時間 東京 03-3899-3765 (