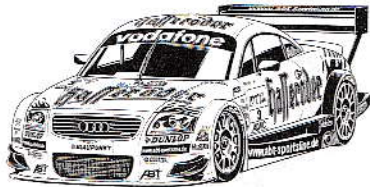


ABT-Audi TT-R



1/10 電動RC4WDレーシングカー アプト-アウディ TT-R



⚠ 注意

- このキットは組み立てモデルです。作る前にかならず説明書を最後までお読みください。また、小学生などの低年齢の方が組み立てるときは、保護者の方もお読みください。
- 工具の使用には十分注意してください。特にニッパーやナイフなど刃物によるケガや事故に注意してください。
- 接着剤や塗料は、使用する前にそれぞれの注意書きをよく読み、指示に従って正しく使用してください。また、使用するときは室内の換気に十分注意してください。
- 小さなお子様のいる場所での作業はしないでください。工具にさわったり、小さなパーツの飲み込みや、ビニール袋をかぶつての窒息など危険な状況が考えられます。ブラくずもきちんとかたづけてください。

⚠ CAUTION

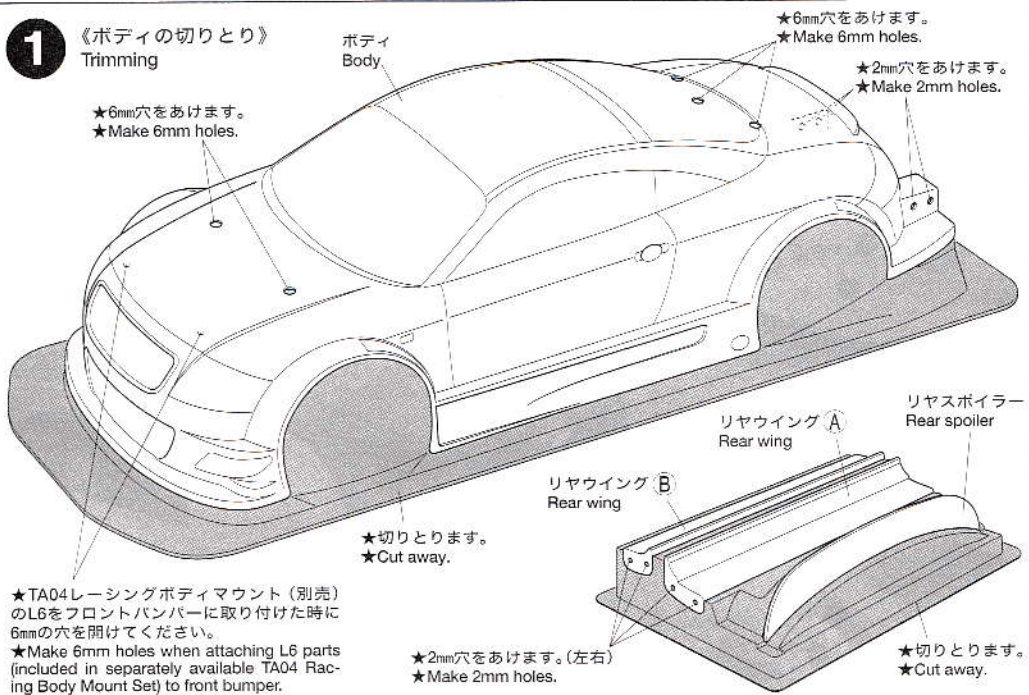
- Read carefully and fully understand the instructions before commencing assembly.
- When assembling this kit, tools including knives are used. Extra care should be taken to avoid personal injury.
- Read and follow the instructions supplied with paints and/or cement, if used (not included in kit).
- Keep out of reach of small children. Children must not be allowed to put any parts in their mouths, or pull vinyl bag over their heads.

- 5種のマーキングから選んでください。

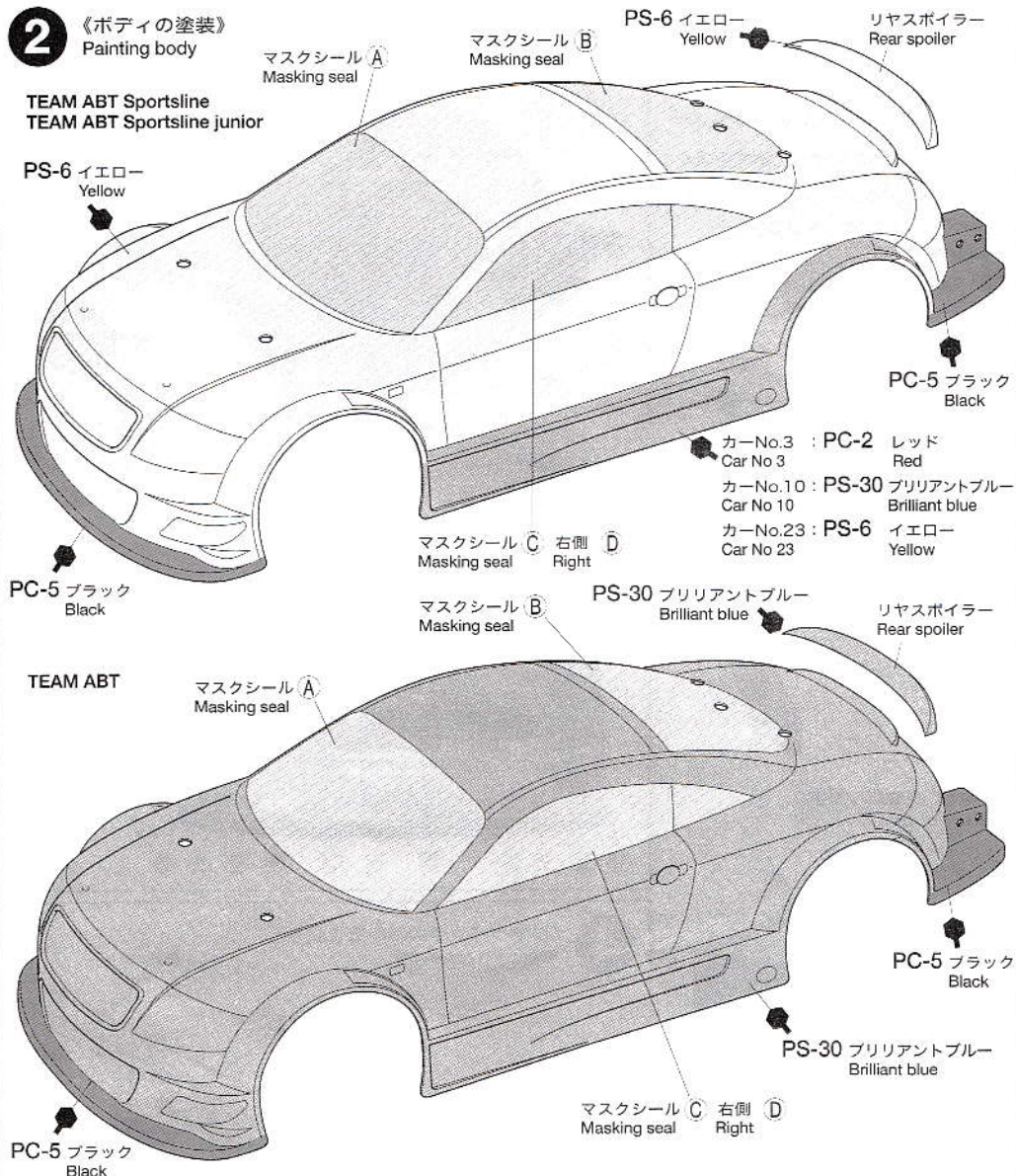
Painting body

カーNo Car No	ドライバー Driver
TEAM ABT Sportsline	
3	ローレン・アイエロ Laurent Aiello
10	クリスチャン・アプト Christian Abt
TEAM ABT Sportsline junior	
23	マルティン・トムジク Martin Tomczyk
TEAM ABT	
9	マティアス・エクストローム Mttias Ekström
4	カール・ベンドリンガー Karl Wendlinger

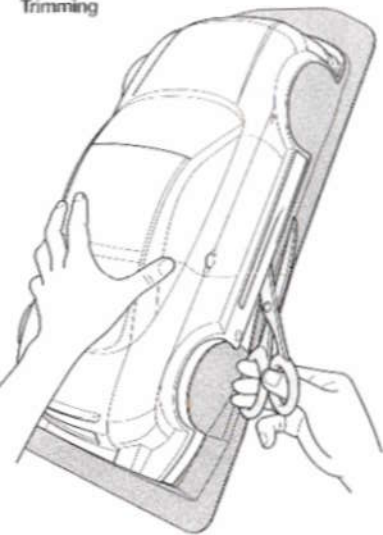
1 《ボディの切りとり》 Trimming



2 《ボディの塗装》 Painting body



《ボディの切り取り》 Trimming



- ★ハサミやカッターナイフで切り取ります。
- ★Cut off using scissors or a modeling knife.

《塗装する前に》 Preparing body for painting



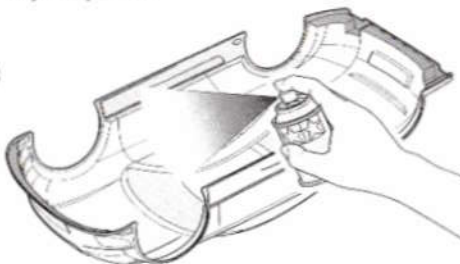
①



②

- ★ブラックの部分を手塗りします。塗り分けの境をマスキングすると簡単に塗れます。ブラックをスプレー塗装する場合は、他の部分をすべてマスキングしてください。
- ★Paint black portion with brush. Masking color border will make it easier to paint. When using spray paint, mask off any other portions.

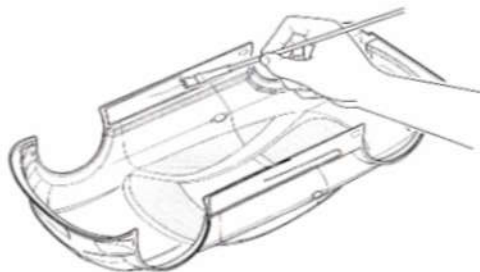
③



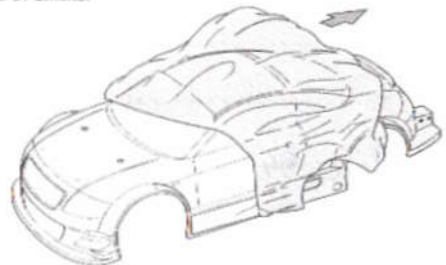
④

- ★マークは保護フィルムをはがしてからはります。
- ★After paint has cured, remove protective coating prior to adding stickers.
- ★マークは番号順に貼ってください。
- ★Apply stickers in numbered order.

- ★ウィンドウ部分に内側からマスキングシールを貼ります。
- ★Mask off window areas from inside using masking seals included in kit.



- ★スプレー塗装するときはボディから30cm位はなし、一度に塗らず、数回にわけて塗るとよいでしょう。塗料が乾いたらマスキングシールをはがしてPS-31でウィンドウ部分を塗装します。
- ★Paint desired color. Apply thin layer of paint 2-3 times. After paint has cured, remove masking seals and paint windows with PS-31 Smoke.

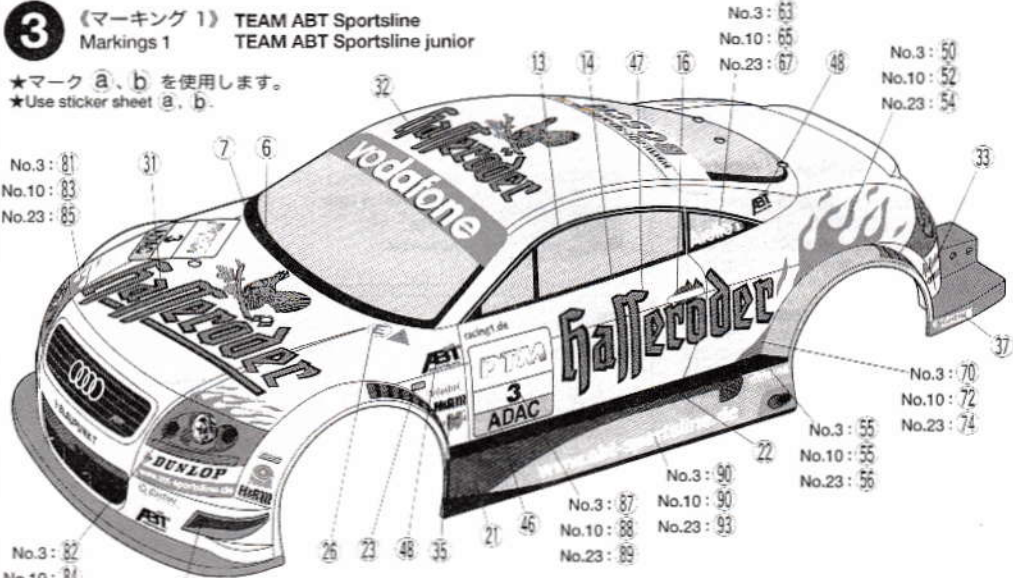




3 《マーキング 1》 TEAM ABT Sportsline Markings 1 TEAM ABT Sportsline junior

★マーク a、b を使用します。
★Use sticker sheet a、b.

No.3: 81
No.10: 83
No.23: 85



No.3: 63
No.10: 65
No.23: 67

No.3: 50
No.10: 52
No.23: 54

No.3: 70
No.10: 72
No.23: 74

No.3: 55
No.10: 55
No.23: 56

No.3: 90
No.10: 90
No.23: 93

No.3: 87
No.10: 88
No.23: 89

★塗装の前にボディ内側を中性洗剤でよく洗ってください。
★Wash the body thoroughly with detergent in order to remove any oil, then rinse well and allow to air dry.

このマークは塗装指示のマークです。
ポリカーボネート用塗料で裏側から塗装してください。
★This mark denotes numbers for Tamiya Paint colors. Paint body using paints for polycarbonate.

《ポリカーボネート用タミヤカラー》 TAMIYA POLYCARBONATE PAINTS

- PS-5 ●ブラック / Black
- PS-6 ●イエロー / Yellow
- PS-30 ●ブリリアントブルー / Brilliant blue
- PS-31 ●スモーク / Smoke
- PC-2 ●レッド / Red
- PC-5 ●ブラック / Black

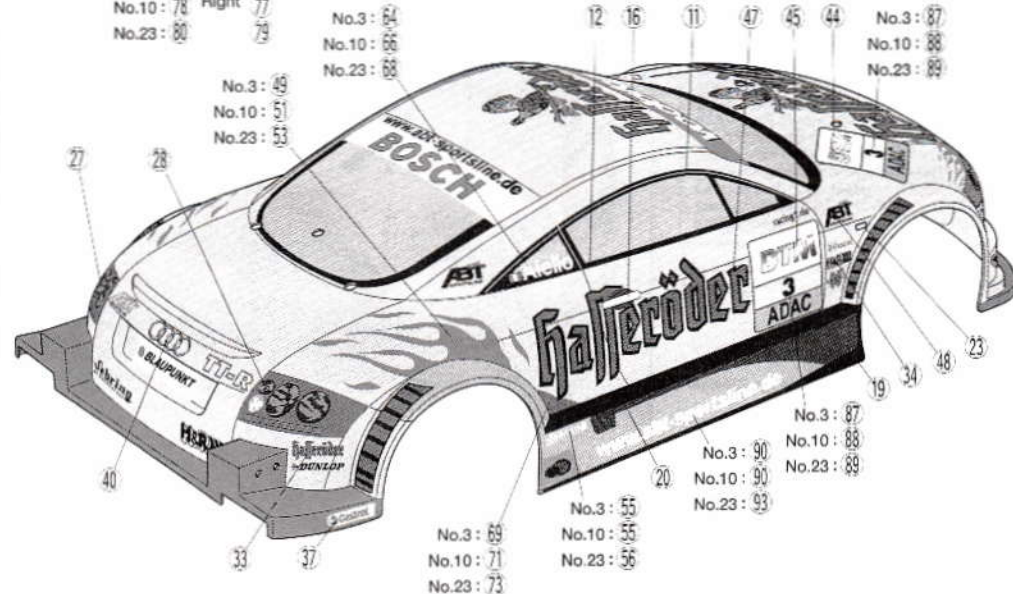
《マークのはりかた》
①できるだけ余白を残さずに、印刷された部分を切り抜いてください。番号のついたマークは切りとってしまうとまちがえやすいので貼る順に切りとってください。
②裏紙の端の部分を少し切りとり指定された場所にはりあわせてください。裏紙をつけたまま位置をあわせてください。
③少しずつ裏紙をはがしながら場所がずれたり、マークの中に気泡が残ったりしないように注意しながら貼ってゆきます。裏紙を一度に全部はがしてはることは、しわがでたり気泡が残ったりする原因となります。

STICKERS
① Cut stickers along colored edge so the transparent film is removed.
② Peel off the end of lining a little and put the sticker in position on the body.
③ Then, remove the lining slowly. In so doing, be careful that the sticker does not move out of position on the body.
If the lining is completely removed in advance, the sticker may become wrinkled or contain unwanted air bubbles.

No.3: 82
No.10: 84
No.23: 86

No.3: 76 右側
No.10: 78 Right
No.23: 80

No.3: 75
No.10: 77
No.23: 79



No.3: 64
No.10: 66
No.23: 68

No.3: 49
No.10: 51
No.23: 53

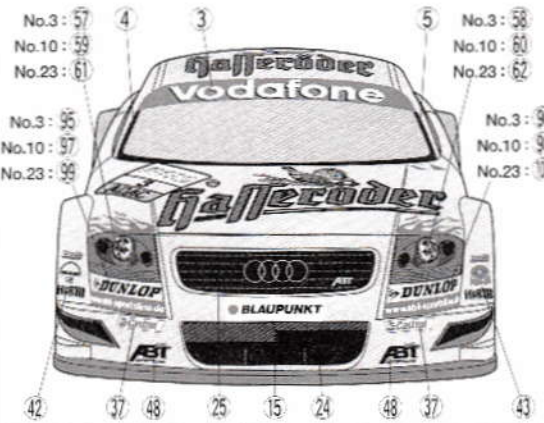
No.3: 87
No.10: 88
No.23: 89

No.3: 87
No.10: 88
No.23: 89

No.3: 87
No.10: 88
No.23: 89

No.3: 55
No.10: 55
No.23: 56

No.3: 69
No.10: 71
No.23: 73

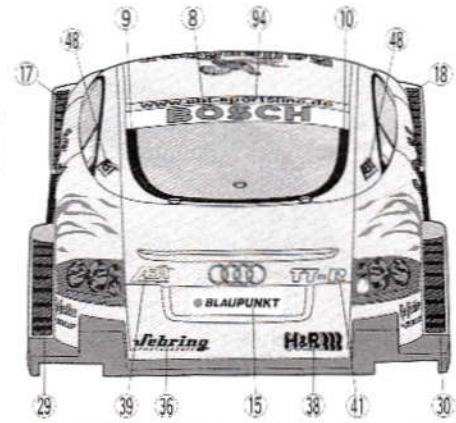


No.3: 57
No.10: 59
No.23: 61

No.3: 95
No.10: 97
No.23: 99

No.3: 58
No.10: 60
No.23: 62

No.3: 96
No.10: 98
No.23: 100



No.3: 55
No.10: 55
No.23: 56

No.3: 87
No.10: 88
No.23: 89

No.3: 90
No.10: 90
No.23: 93

TAMIYA COLOR
ポリカーボネートスプレー(ミニ)

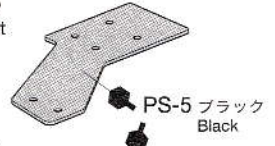
クリアーボディ用スプレー塗料です。経く仕上がり。密突などにもはがれにくいのが特徴。ピン入り塗料の上に重ね塗りができます。

《ウイングステイの塗装》

Painting wing stay

- ★塗装面の保護フィルムをはがして塗装します。
- ★Remove protective coating of inside surface, then apply paint.

《右》
Right



《左》
Left

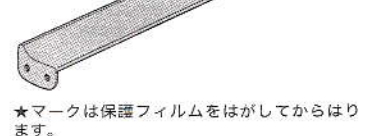


《ウイングの塗装》
Painting wing

リアウイング A
Rear wing



リアウイング B
Rear wing



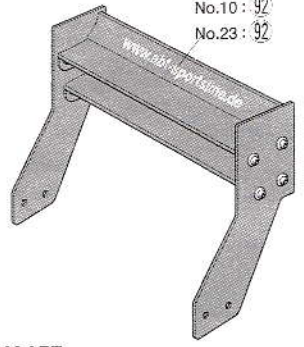
- ★マークは保護フィルムをはがしてからはります。
- ★After paint has cured, remove protective coating prior to adding stickers.

《リアウイングのマーキング》
Marking wing

TEAM ABT Sportsline
TEAM ABT Sportsline junior

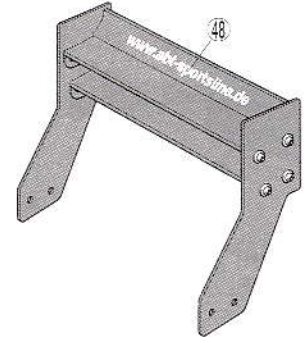
- ★マーク b を使用します。
- ★Use sticker sheet b.

- No.3: 91
- No.10: 92
- No.23: 92

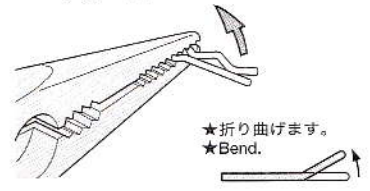


TEAM ABT

- ★マーク c を使用します。
- ★Use sticker sheet c.



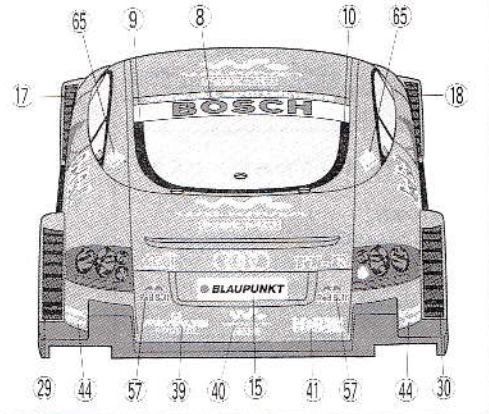
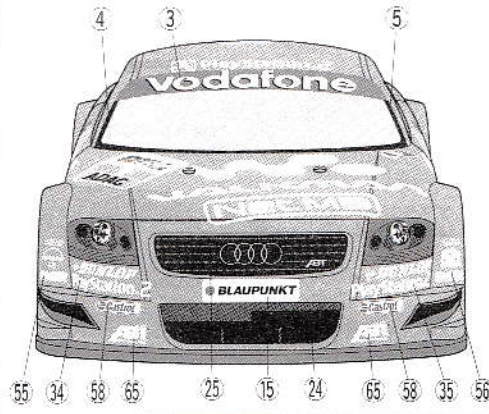
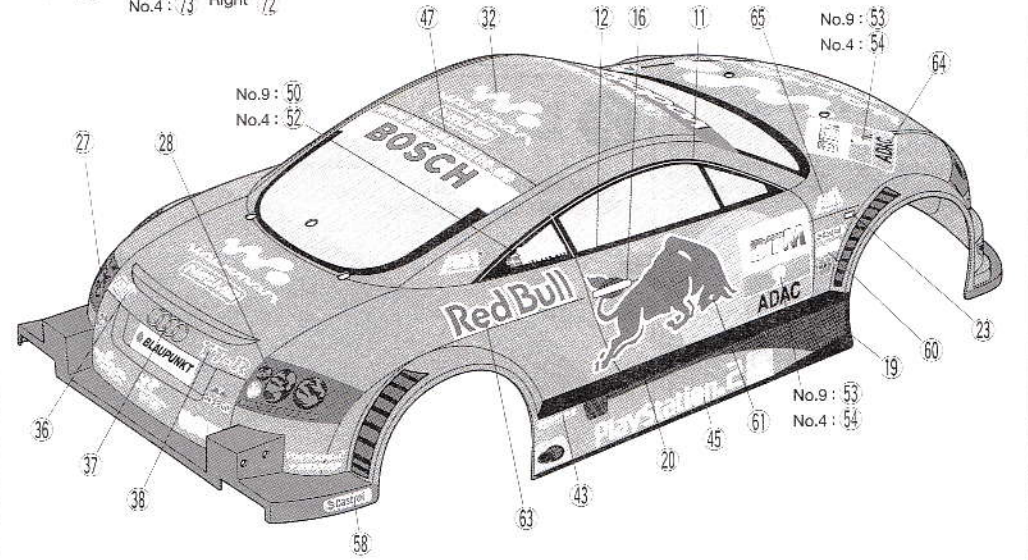
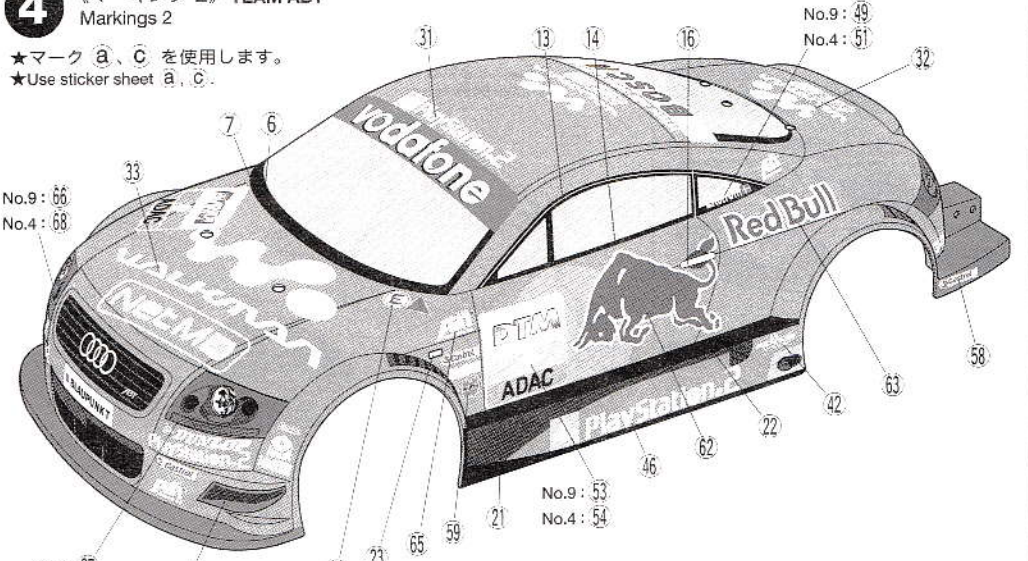
《スナップピンの折り曲げ》
Modifying snap pins



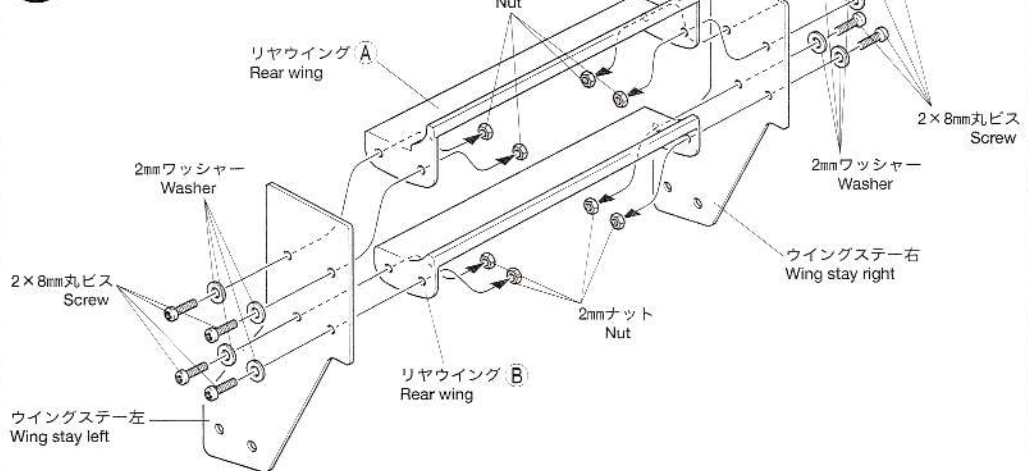
- ★折り曲げます。
- ★Bend.

4 《マーキング 2》 TEAM ABT
Markings 2

- ★マーク a、c を使用します。
- ★Use sticker sheet a、c.



4 《リアウイングの組み立て》
Rear wing assembly







PARTS

- ボディ.....×2
Body
- ウイング.....×2
Wing
- マスクシール.....×2
Masking seal
- ステッカー a.....×2
Sticker
- ステッカー b.....×1
Sticker
- ステッカー c.....×1
Sticker

《金具袋詰》

METAL PARTS BAG

-  2×8mm丸ビス.....×24
Screw
-  2mmナット.....×24
Nut
-  2mmワッシャー.....×24
Washer
-  スナップピン.....×8
Snap pin
- 両面テープ.....×4
Double-sided tape

★部品を紛失したり、破損なされた方は、別紙に製品名、必要部品、ITEM番号を記入して、代金を現金書留又は定額為替にて当社カスタマーサービスまでお申し込みください。

- ボディ.....2,550円 1825261
- リヤウイング.....550円 1835111
- 軽量ボディ.....2,550円 1825262
- 軽量リヤウイング.....550円 1835112
- ホイール (2本).....540円 0445575
- リヤウイングステー (2個).....300円 9805890
- ステッカー (a, b)・マスクシール.....1,030円 9805891
- ステッカー (a, c)・マスクシール.....980円 9805892
- タイヤ (2本) (SP,454).....500円・送料270円
- インナースポンジ (4本) (OP,113).....200円・送料160円

AFTER MARKET SERVICE CARD

When purchasing Tamiya replacement parts, please take or send this form to your local Tamiya dealer so that the parts required can be correctly identified and supplied. Please note that specifications, availability and price are subject to change without notice.

Parts code	ITEM 58300
1825261	Body
1835111	Rear Wing
1825262	Lightweight Body
1835112	Lightweight Rear Wing
0445575	Wheels (2 pcs.)
50454	Racing Slick Tires (2 pcs.)
53113	Racing Radial/Slick Inner Sponge Set (4 pcs.)
9805890	Rear Wing Stay (2 pcs.)
9805891	Sticker (a, b) & Masking Seal
9805892	Sticker (a, c) & Masking Seal

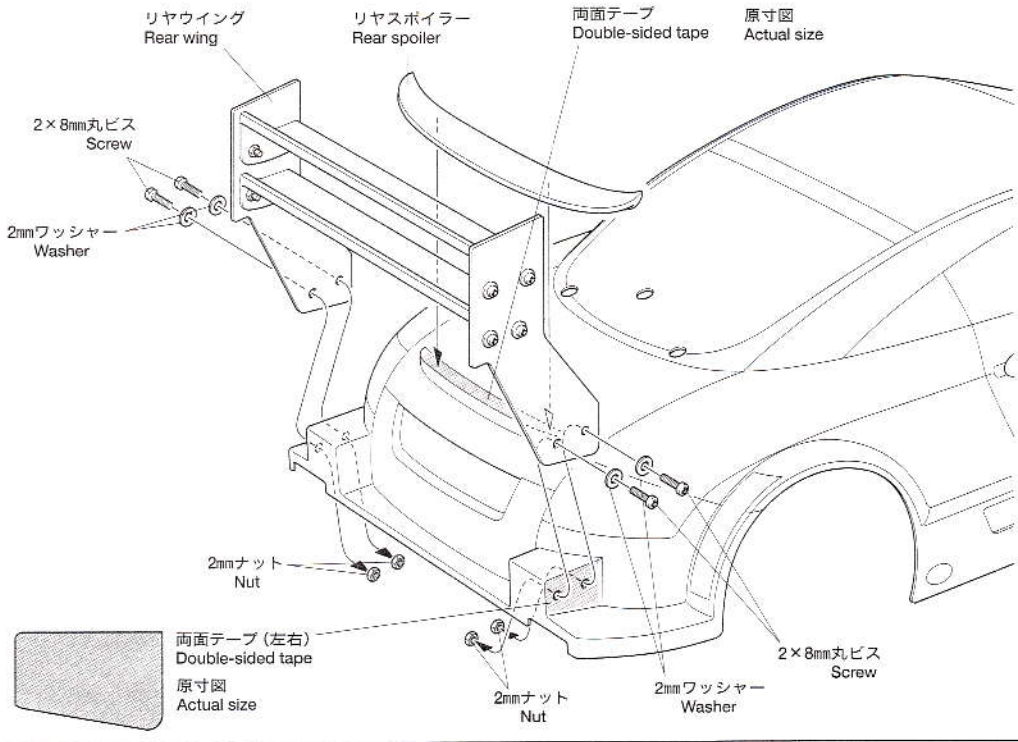
万一不良部品、不足部品などありました場合には、当社カスタマーサービスまでご連絡ください。

《お問い合わせ番号》

静岡 054-283-0003
東京 03-3899-3765 (静岡へ自動転送)
営業時間
平日(月～金曜日)▶8:00～20:00 土、日、祝日▶8:00～17:00
タミヤインターネット
ホームページアドレス
www.tamiya.com

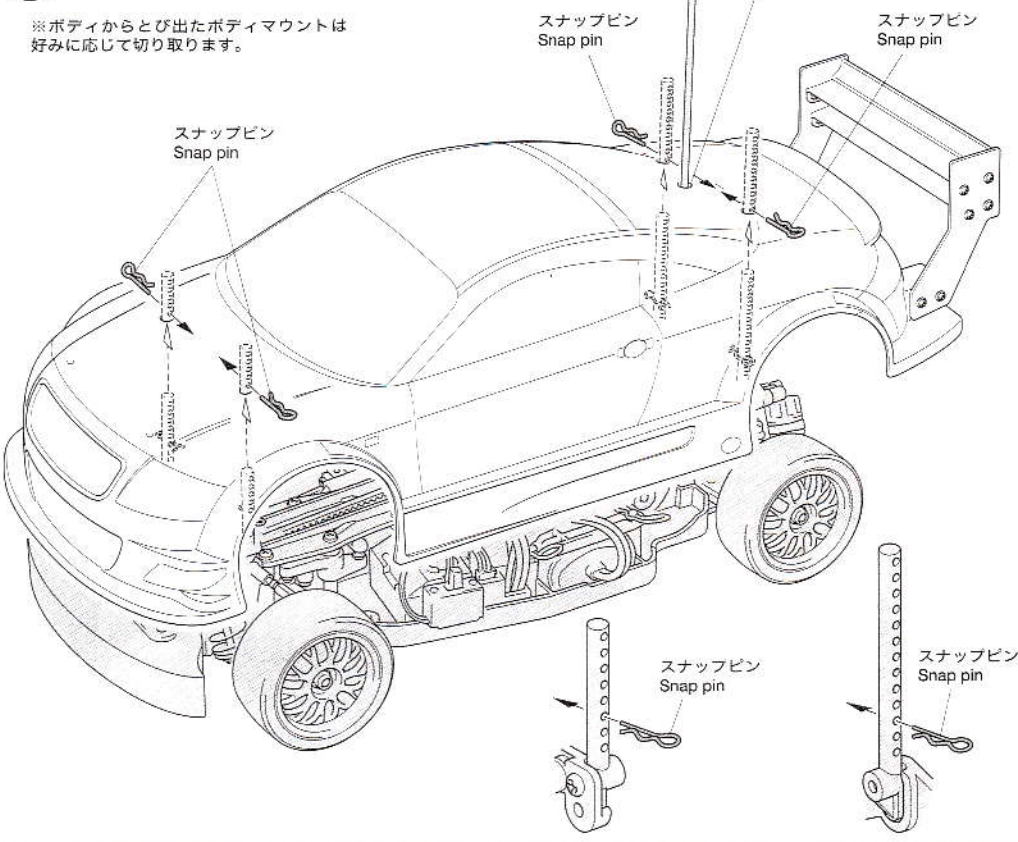


5 《リヤウイングの取り付け》 Attaching rear wing



6 《ボディの取り付け》 Attaching body

※ボディからとび出したボディマウントは好みに応じて切り取ります。



《ウレタンバンパーの切り取り》 Attaching body

★ボディの形に合わせて切りとって使用します。
★Cut to fit body.

