

PEUGEOT 306

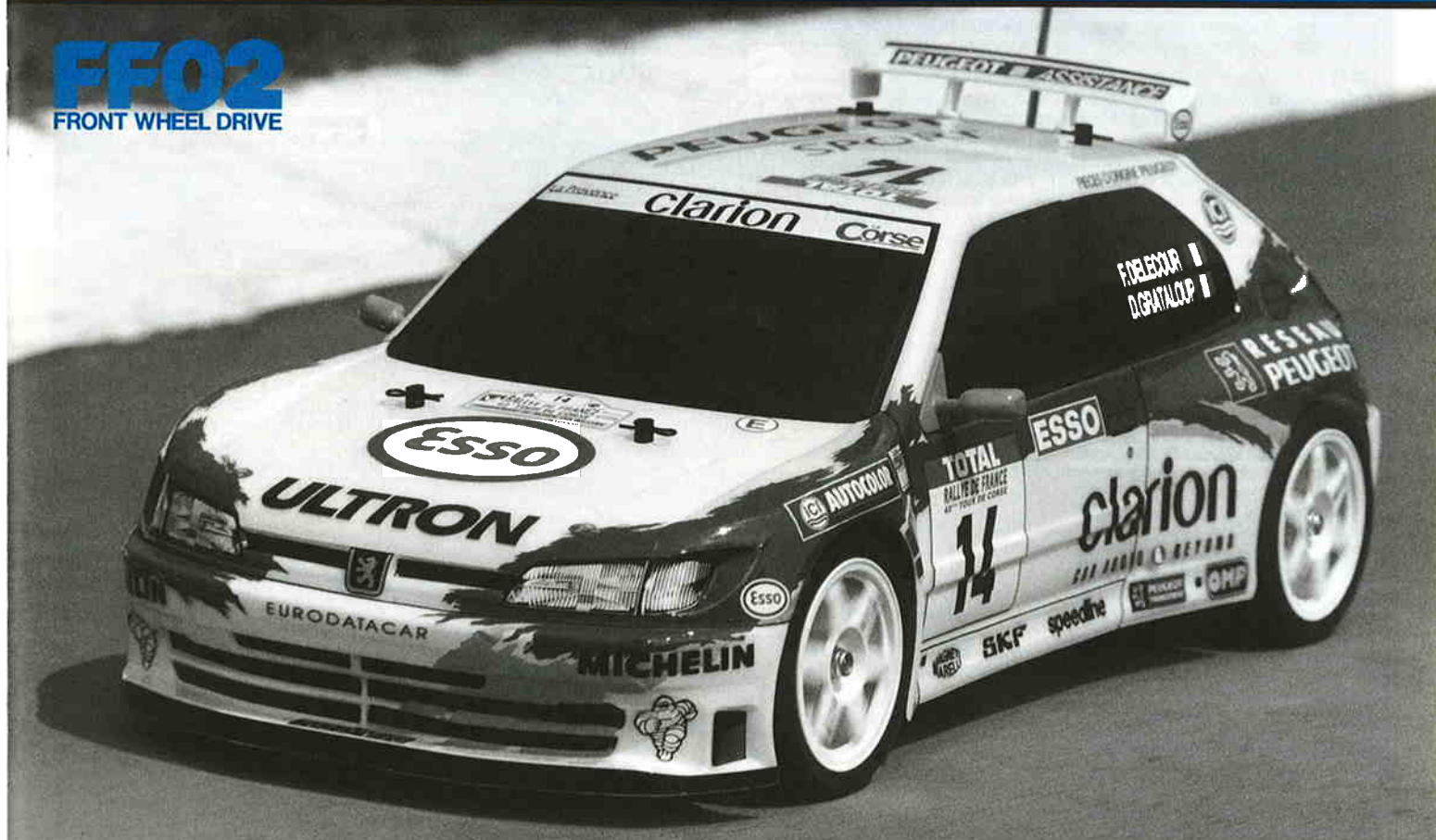


MAXI WRC

1/10th SCALE R/C
FWD RACING CAR

1/10 電動RC FFレーシングカー
フジョー306マキシWRC

FF02
FRONT WHEEL DRIVE



PEUGEOT 306 MAXI WRC



●小学生や組立てに出来ない方は、ご両親や模型に詳しい方にお手伝いをお願いして下さい。

組み立てる前に用意する物 ITEMS REQUIRED ERFORDERLICHES ZUBEHÖR OUTILLAGE NECESSAIRE

《ラジオコントロールメカ》

このRCカーには、タミヤ・アドスペックプラスプロポセット(1/10、1/12RCカー用)をおすすめします。また、他のプロポセットを使用する場合はFETアンプ付き2チャンネルプロポをご使用下さい。★取り扱いについては、それぞれの説明書をご覧ください。

《走行用バッテリー・充電器》

このキットはタミヤ・ニカドバッテリー・7.2Vレーシングパック専用です。専用充電器とともにご用意下さい。

RADIO CONTROL UNIT

Tamiya Adspec 2 channel R/C unit for 1/10, 1/12 scale R/C models is suggested for this model. The amplifier boosted speed control and receiver are combined in the C.P.R. Unit, allowing easy installation. Other 2 channel R/C units using an electronic speed control can also be used.

POWER SOURCE

This kit is designed to use a Tamiya Ni-Cd 7.2V Racing Pack. Charge batteries according to manual.

RC-EINHEITEN

Die Tamiya Adspec 2-Kanal RC-Einheit ist für Funkfernsteuermodelle im Maßstab 1:10 und 1:12 geeignet und wird auch für dieses Modell empfohlen. Der Fahrtenregler mit Nachverstärker und Empfänger sind in der C.P.R. Einheit kombiniert und ermöglichen leichten Einbau. Andere 2-Kanal-Einheiten mit elektronischer Geschwindigkeitskontrolle können ebenfalls verwendet werden.

STROMQUELLE

Für diesen Bausatz benötigt man den Tamiya Ni-Cd 7.2V Racing Pack. Den Akku gemäß Anweisung aufladen.

RADIOCOMMANDE

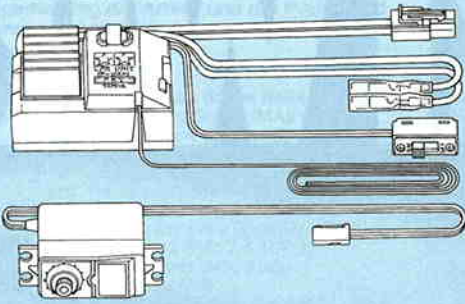
La radiocommande 2 canaux ADSPEC conçue pour les modèles R/C électriques au 1/10e et au 1/12e est vivement conseillée pour ce modèle. Le variateur et le récepteur sont compris dans un même boîtier: l'unité C.P.R.; ce qui permet une installation et un accès plus aisés. D'autres radiocommandes 2 canaux comprenant un variateur électronique peuvent également être utilisées.

BATTERIE DE PROPULSION

Le moteur qui équipe ce modèle peut être alimenté par une batterie Tamiya Ni-Cd 7.2V Racing. Charger la batterie selon les indications du manuel du chargeur.

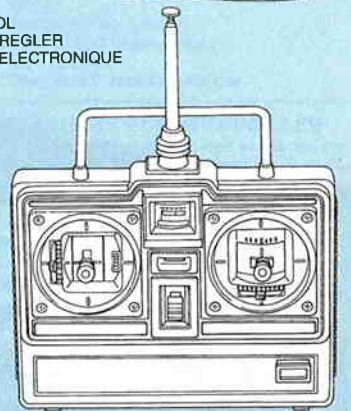
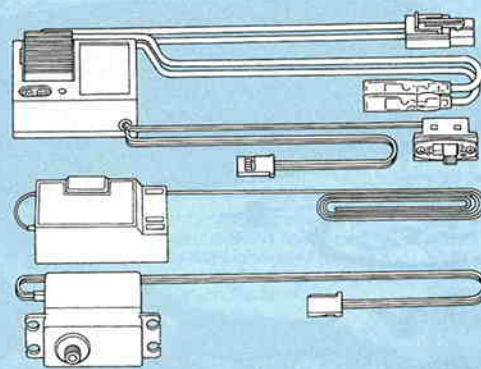
タミヤ・アドスペックプラスプロポ

ADSPEC R/C SYSTEM
ADSPEC RC SYSTEM
ENSEMBLE ADSPEC



FETアンプ付き2チャンネルプロポ

STANDARD 2 CHAN. R/C UNIT PLUS ELECTRONIC SPEED CONTROL
NORMALE 2-KANAL RC-EINHEIT MIT ELEKTRONISCHEM FAHRTENREGLER
ENSEMBLE A 2 VOIES STANDARD PLUS VARIATEUR DE VITESSE ELECTRONIQUE



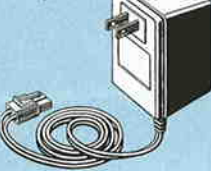
タミヤ・ニカド7.2Vレーシングパック

Tamiya Ni-Cd 7.2V Racing Pack
Tamiya Ni-Cd 7.2V Racing Pack
Batterie Tamiya Ni-Cd 7.2V. Racing



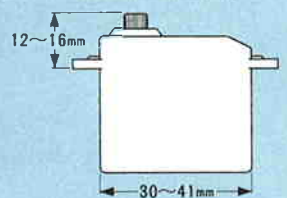
7.2V専用充電器

Compatible Charger
Geeignetes Ladegerät
Chargeur compatible



《使用できるサーボの大きさ》

SUITABLE SERVO SIZE
GRÖSSE DER SERVOS
DIMENSION MAX DES SERVOS



《使用する塗料》 TAMIYA PAINT COLORS / TAMIYA-FARBEN / PEINTURES TAMIYA

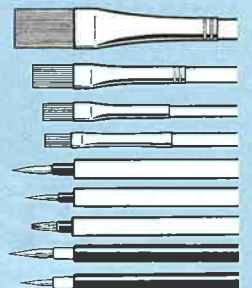
下記のポリカーボネート塗料(箱絵カラーリング)を用意してください。タミヤからはスプレー塗料、筆塗り塗料のほか各種塗装用品が発売されています。

《ポリカーボネート用タミヤカラー》 TAMIYA POLYCARBONATE PAINTS

PC-1 ●ホワイト / White / Weiß / Blanc

《プラスチック用タミヤカラー》 TAMIYA PLASTIC PAINTS

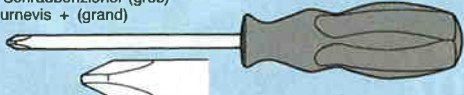
TS-36 ●蛍光レッド / Fluorescent red / Signalrot / Rouge fluorescent



《用意する工具》 TOOLS RECOMMENDED / BENÖTIGTE WERKZEUGE / OUTILLAGE

+ドライバー(大)

+ Screwdriver (large)
+ Schraubenzieher (groß)
Tournevis + (grand)



+ドライバー(小)

+ Screwdriver (medium)
+ Schraubenzieher (mittel)
Tournevis + (moyen)



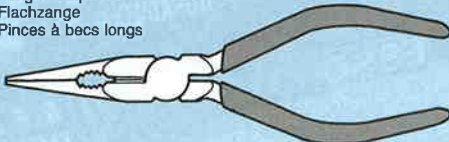
ピンセット

Tweezers
Pinzette
Précettes



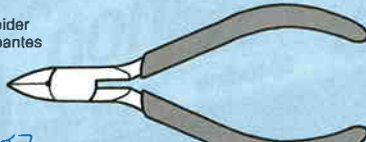
ラジオペンチ

Long nose pliers
Flachzange
Pincès à becs longs



ニッパー

Side cutter
Seltenscheider
Pincès coupantés



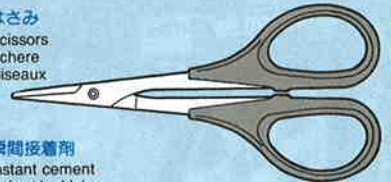
クラフトナイフ

Modelling knife
Modellermesser
Couteau de modélisme



はさみ

Scissors
Schere
Ciseaux



瞬間接着剤

Instant cement
Sekundenkleber
Colle rapide



★この他に、合成ゴム系接着剤、中性洗剤、ヤスリ、柔らかな布があると便利です。

★Pin vise, file, synthetic rubber cement and soft cloth will also assist in construction.

★Hilfreich für den Zusammenbau können sein: kleiner Schraubstock, synthetischen Gummi, Feile, weiches Tuch.

★Outil à percer, colle cyanoacrylate, lime et chiffon doux seront également utiles.



●組み立てる前に説明図を必ずお読み下さい。また、保護者の方もお読み下さい。



●小さなお子様のいる場所での作業はおやめ下さい。小さな部品やビニール袋を口に入れたりする危険があります。



●小学生やうまく組み立てられない方は、保護者の方やRCカーに詳しい方にお手伝いをお願いして下さい。



●工具で固い物を切らないで下さい。刃が折れるなどの危険があります。



●色を塗る時や、接着剤を使う場合は必ず窓を開けて換気に注意して下さい。



●組み立てる時はまわりに注意して下さい。また、工具を振り回すようなことはやめて下さい。

CAUTION

- Read carefully and fully understand the instructions before commencing assembly. A supervising adult should also read the instructions if a child assembles the model.
- When assembling this kit, tools including knives are used. Extra care should be taken to avoid personal injury.
- Read and follow the instructions supplied with paints and/or cement, if used (not included in kit).
- Keep out of reach of small children. Children must not be allowed to suck any part, or pull vinyl bag over the head.

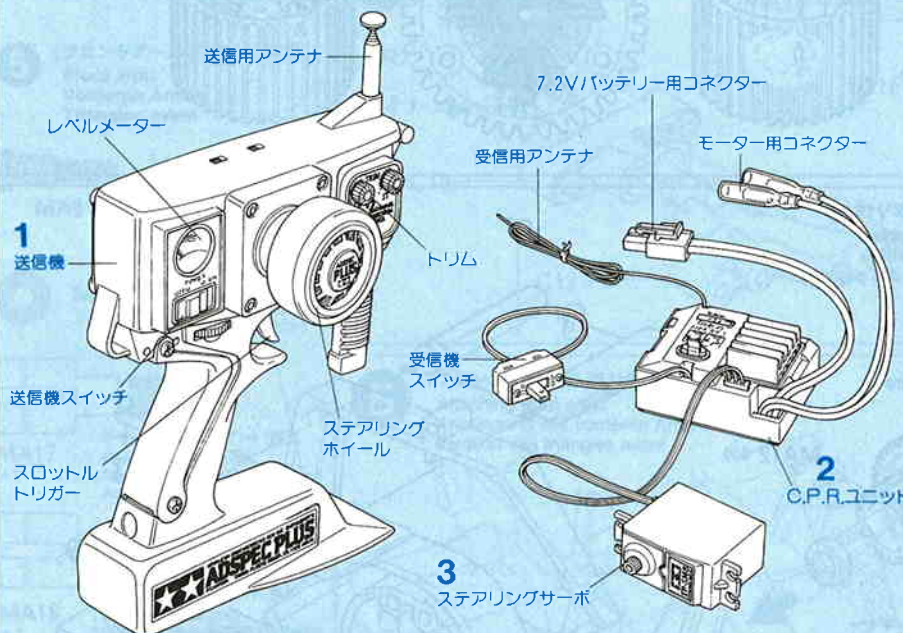
VORSICHT!

- Bevor Sie mit dem Zusammenbau beginnen, sollten Sie alle Anweisungen gelesen und verstanden haben. Falls ein Kind das Modell zusammenbaut, sollte ein beaufsichtigender Erwachsener die Bauanleitung ebenfalls gelesen haben.
- Beim Zusammenbau dieses Bausatzes werden Werkzeuge einschließlich Messer verwendet. Zur Vermeidung von Verletzungen ist besondere Vorsicht angebracht.
- Wenn Sie Farben und/oder Kleber verwenden (nicht im Bausatz enthalten), beachten und befolgen Sie die dort beiliegenden Anweisungen.
- Bausatz von kleinen Kindern fernhalten. Verhüten Sie, daß Kinder irgendwelche Bauteile in den Mund nehmen oder Plastiktüten über den Kopf ziehen.

PRECAUTION

- Bien lire et assimiler les instructions avant de commencer l'assemblage. La construction du modèle par un enfant doit s'effectuer sous la surveillance d'un adulte.
- L'assemblage de ce kit requiert de l'outillage, en particulier des couteaux de modélisme. Manier les outils avec précaution pour éviter toute blessure.
- Lire et suivre les instructions d'utilisation des peintures et ou de la colle, si utilisés (non inclus dans le kit).
- Garder hors de portée des enfants en bas âge. Ne pas laisser les enfants mettre en bouche ou sucer les pièces, ou passer un sachet vinyl sur la tête.

《タミヤ・アドスペックプラスプロボ》 TAMIYA ADSPEC R/C SYSTEM



《2チャンネルプロボの名称》

- 送信機=コントロールボックスとなるもので、ステアリング、スロットルの操作を電波信号に変えて発信します。
- C.P.R.ユニット=FETアンプと受信機が一体となったものです。
 - 受信機=送信機からの電波信号を受け、それをアンプやサーボにつなえます。
 - FETアンプ=受信機が受けた電波信号を電気的な信号に変え、車のスピードをコントロールします。
- ステアリングサーボ=受信機が受けた電波信号を機械的な動きに変え、ハンドルを切ります。

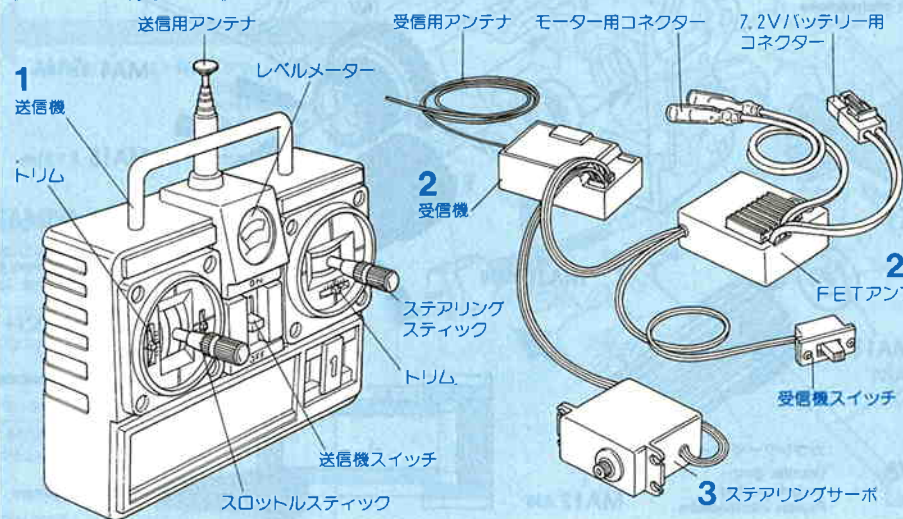
COMPOSITION OF 2 CHANNEL R/C UNIT

- Transmitter: Serves as control box. Steering wheel/stick and throttle trigger/stick movements are transformed into radio signals which are transmitted through the antenna.
- C.P.R. Unit: The electronic speed control is combined with the receiver in this unit.
 - Receiver: Accepts signals from the transmitter and converts them into pulses that operated the model's servo and speed control.
 - Electronic Speed Control: Accepts signals received from the receiver and controls the current going to the motor.
- Steering servo: Transforms signals received from the receiver into mechanical movements.

ZUSAMMENSTELLUNG DER 2-KANAL RC-EINHEIT

- Sender: Dient als Steuergerät. Lenkrad/knüppel- und Gaszuggriff/-knüppelbewegungen werden in Funksignale umgewandelt und über die Antenne ausgesendet.
- C.P.R.-Einheit: Der Elektronische Fahrtenregler ist im Empfänger integriert.
 - Empfänger: Der Empfänger nimmt die Signale des Senders auf und wandelt sie in Steuerimpulse für das Lenkservo und den Fahrtenregler um.
 - Elektronischer Fahrtenregler: Erhält Steuersignale vom Empfänger und regelt den zum Motor fließenden Strom.
- Lenkservo: Wandelt die vom Empfänger kommenden Lenksignale in mechanische Bewegung um.

《FETアンプ付きプロボ》 2 CHAN. R/C UNIT PLUS ELECTRONIC SPEED CONTROL



COMPOSITION D'UN ENSEMBLE RC 2 VOIES

- Emetteur: c'est le boîtier de commande. Les actions sur le manche de direction/volant ou sur le manche de gaz/gâchette sont converties en signaux radio transmis par le biais de l'antenne.
- Unité C.P.R.: ensemble combinant récepteur et variateur électronique de vitesse.
 - Récepteur: capte les signaux de l'émetteur, les convertit en impulsions et contrôle les mouvements du(des) servo(s) et le variateur électronique.
 - Variateur électronique de vitesse: reçoit un signal du récepteur et régule la quantité de courant alimentant le moteur.
- Servo de direction: convertit les signaux émanant du récepteur en mouvements mécaniques.



作る前にならず
お読み下さい。

Read before assembly.
Erst lesen - dann bauen.
Lire avant l'assemblage.

★組立てに入る前に説明図を最後までよく見て、全体の流れをつかんで下さい。

★Study and understand the instructions thoroughly before beginning assembly.

★Vor dem Zusammenbau die Bauanleitung gründlich studieren.

★Etudier et bien assimiler les instructions avant de débuter l'assemblage.



1~9
袋詰Aを使用します
BAG A / BEUTEL A / SACHET A

1 <デフギヤの組み立て>
Differential gear
Differentialgetriebe
Différentiel

MA5 × 3
2 × 8mm タッピングビス
Tapping screw
Schneidschraube
Vis taraudeuse

MA9 × 2
9mm ワッシャー
Washer
Beilagscheibe
Rondelle

MA20 × 1
ベベルシャフト
Star shaft
Stern-Achse
Support de satellite

MA21 × 2
ベベルギヤ (大)
Large bevel gear
Kegelrad groß
Grand pignon conique

MA22 × 3
ベベルギヤ (小)
Small bevel gear
Kegelrad klein
Petit pignon conique

2 <ギヤの取り付け>
Attaching gears
Getriebe-Einbau
Installation des pignons

MA4 × 2
3 × 10mm タッピングビス
Tapping screw
Schneidschraube
Vis taraudeuse

MA10 × 1
1150 プラベアリング
Plastic bearing
Plastik-Lager
Palier en plastique

MA11 × 2
1150 メタル
Metal bearing
Metall-Lager
Palier en métal

MA12 × 2
850 メタル
Metal bearing
Metall-Lager
Palier en métal

MA14 × 1
5 × 40mm シャフト
Shaft
Achse
Axe

MA15 × 1
5 × 21mm パイプ
Tubing
Schlauchleitung
Tuyaux

★お買い求めの際、また組立ての前には必ず内容をお確かめ下さい。万一不良部品、不足部品などありました場合には、お買い求めの販売店にご相談下さい。

★小さなビス、ナット類が多く、よく似た形の部品もあります。図をよく見てゆっくり確実に組んで下さい。金具部品は少し多目に入っています。予備として使ってください。

★このマークはグリスを塗る部分に指示しました。必ず、グリスアップして、組みこんで下さい。

★There are many small screws, nuts and similar parts. Assemble them carefully referring to the drawings. To prevent trouble and finish the model with good performance, it is necessary to assemble each step exactly as shown.

★This kit does not require liquid thread lock for assembly.

★Apply Grease to the places shown with this mark. Apply grease first, then assemble.

★Viele kleine Schrauben und Muttern etc. müssen genau der Anleitung nach eingebaut werden. Exaktes Bauen bringt ein gutes Modell mit bester Leistung.

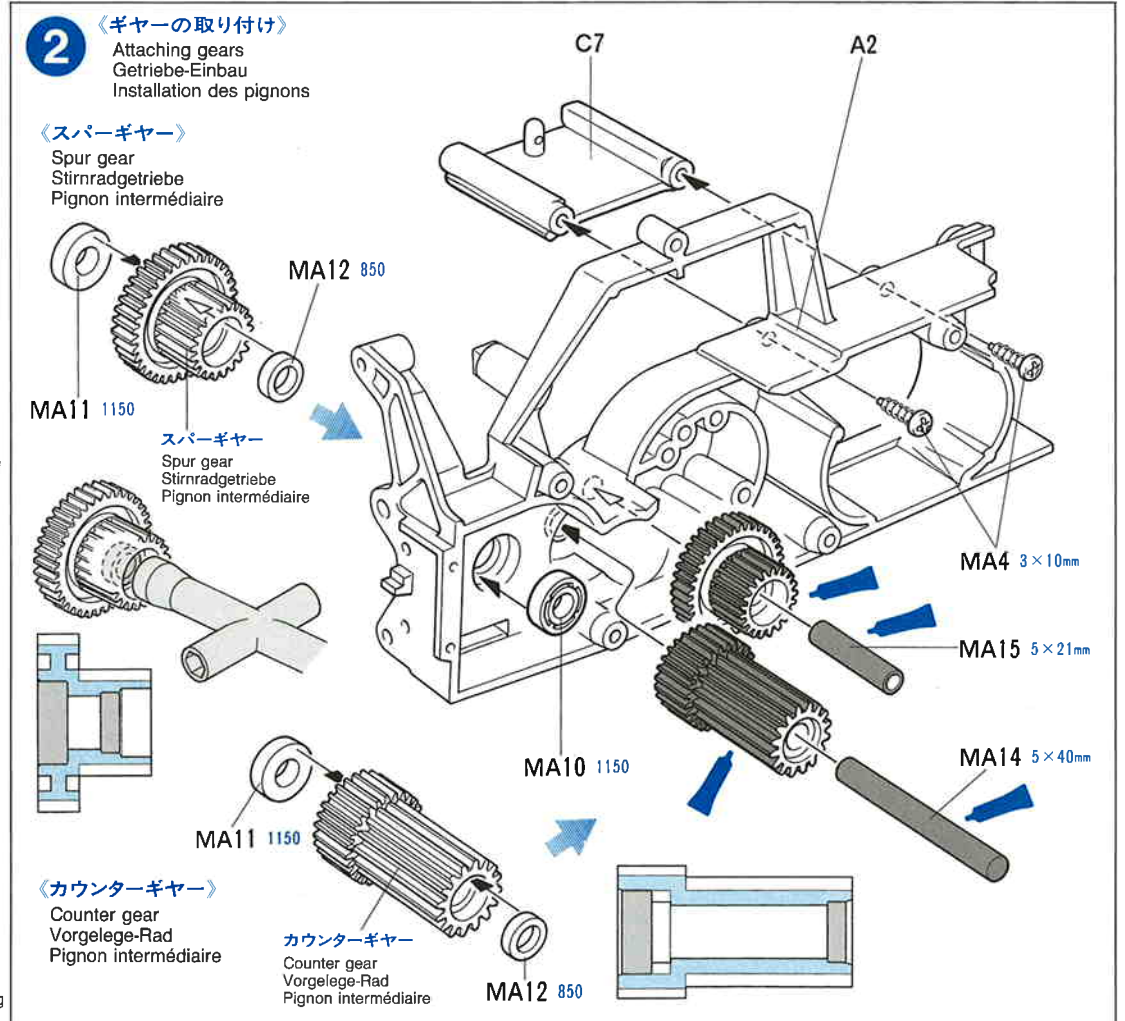
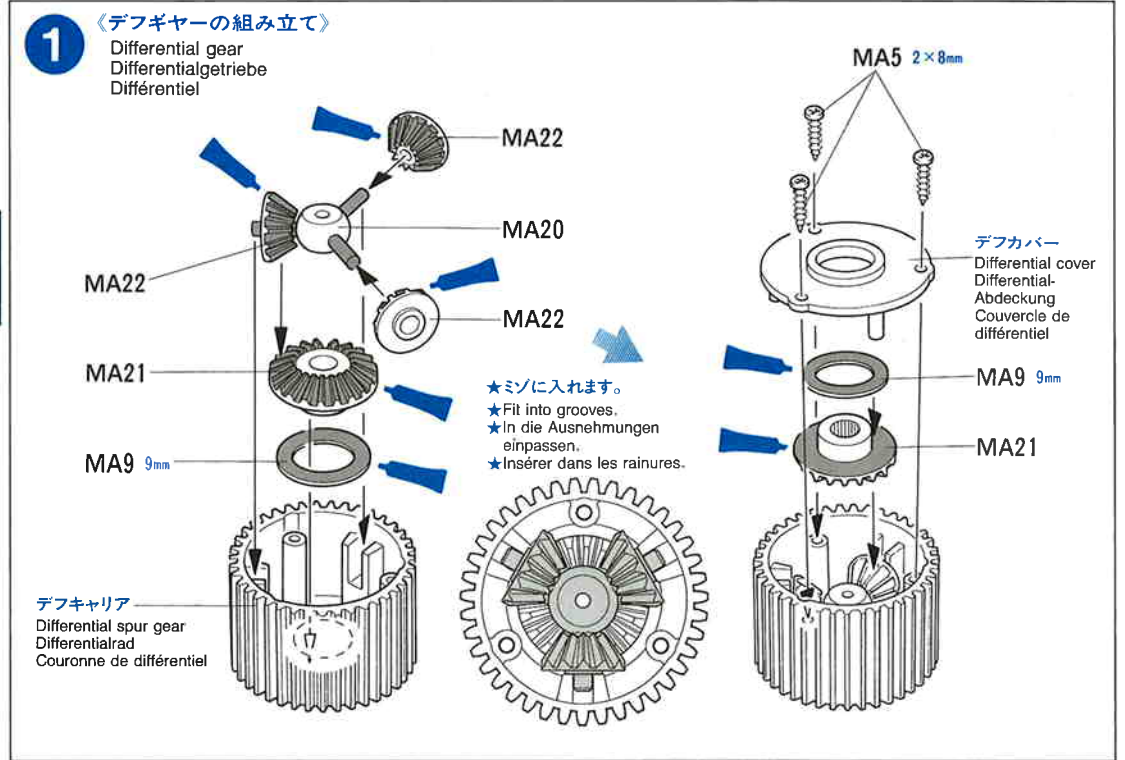
★Der Bausatz erfordert keine Schrauben-Sicherungs-Flüssigkeit.

★Stellen mit diesem Zeichen erst fetten, dann zusammenbauen.


★Il y a beaucoup de petites vis, d'écrous et de pièces similaires. Les assembler soigneusement en se référant aux dessins. Pour éviter les erreurs suivre les stades du montage dans l'ordre indiqué.


★Ce modèle ne nécessite pas l'emploi de produit freine-filet pour son montage.

★Graisser les endroits indiqués par ce symbole. Graisser d'abord, assembler ensuite.




3 《ギヤークースの組み立て》
Gearbox
Getriebegehäuse
Carter


 3 × 10mm タッピングビス
Tapping screw
Schneidschraube
Vis taraudeuse


 1150 ブラベアリング
MA10 × 1
Plastic bearing
Plastik-Lager
Palier en plastique

4 《フロントアームの組み立て》
Front arms
Vorderen Armes
Triangles avant

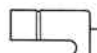
 3 × 10mm タッピングビス
Tapping screw
Schneidschraube
Vis taraudeuse


5 《フロントアームの取り付け》
Front arms
Vorderen Armes
Triangles avant

 3 × 14mm 段付ビス
Step screw
Paßschraube
Vis décollétée

 3mm Oリング (黒)
MA13 × 2
O-ring (black)
O-Ring (schwarz)
Joint torique (noir)

 ギヤークラスジョイント (短)
MA17 × 1
Gearbox joint (short)
Getriebegehäuse-Gelenk (kurz)
Accouplement de pont (court)

 ギヤークラスジョイント (長)
MA18 × 1
Gearbox joint (long)
Getriebegehäuse-Gelenk (lang)
Accouplement de pont (long)

 3 × 46mm スクリューピン
MA7 × 2
Screw pin
Schraubzapfen
Vis décollétée

TAMIYA CRAFT TOOLS

良い工具選びは傑作づくりのための第一歩。本格派をめざすモデラーにふさわしいタミヤクラフトツール。耐久性も高く、使いやすい高品質な工具です。

(+)SCREWDRIVER-L
プラスドライバー-L (5 × 100)

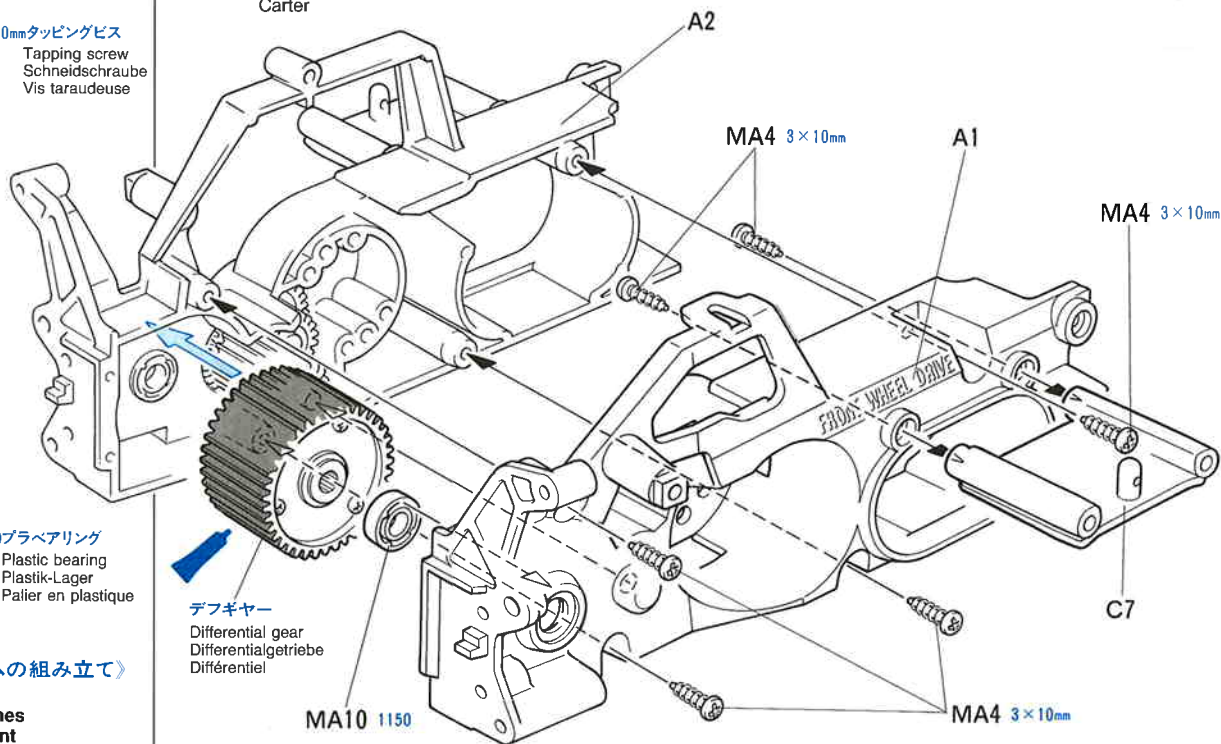


(+)SCREWDRIVER-M
プラスドライバー-M (4 × 75)

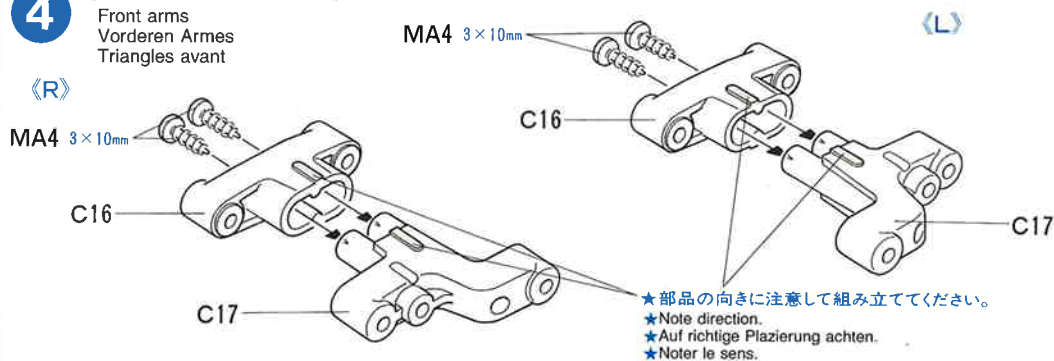


ITEM 74007

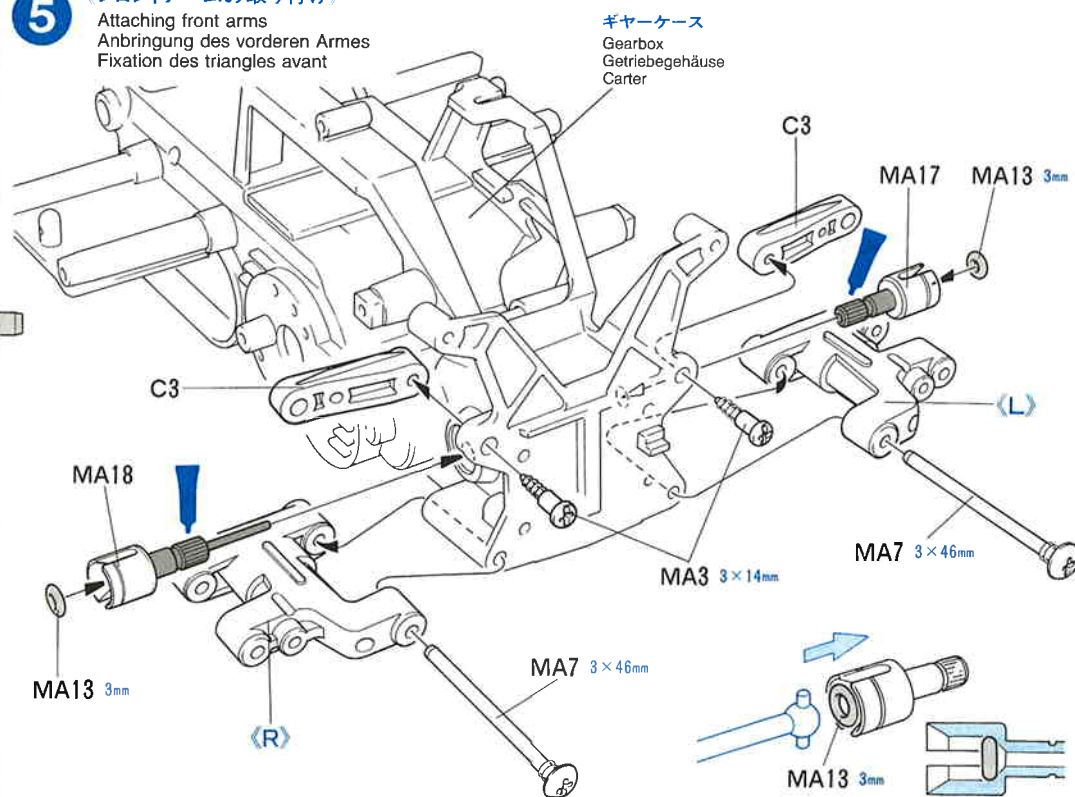
3 《ギヤークースの組み立て》
Gearbox
Getriebegehäuse
Carter



4 《フロントアームの組み立て》
Front arms
Vorderen Armes
Triangles avant



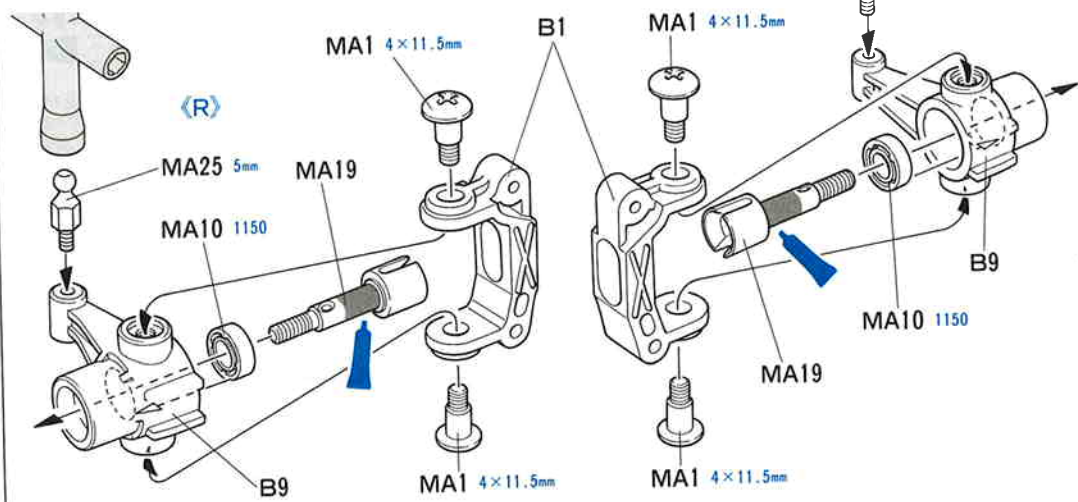
5 《フロントアームの取り付け》
Attaching front arms
Anbringung des vorderen Armes
Fixation des triangles avant



6 フロントアクスルの組み立て
Front axle
Vorderachse
Essieu avant

- MA1 × 4 4 × 11.5mm 段付ビス
Step screw
Paßschraube
Vis décollétée
- MA10 × 2 1150 プラベアリング
Plastic bearing
Plastik-Lager
Palier en plastique
- MA19 × 2 ホイールアクスル
Wheel axle
Rad-Achse
Axe de roue
- MA25 × 2 5mm ビローボール(長)
Ball connector (long)
Kugelkopf (lang)
Connecteur à rotule (long)

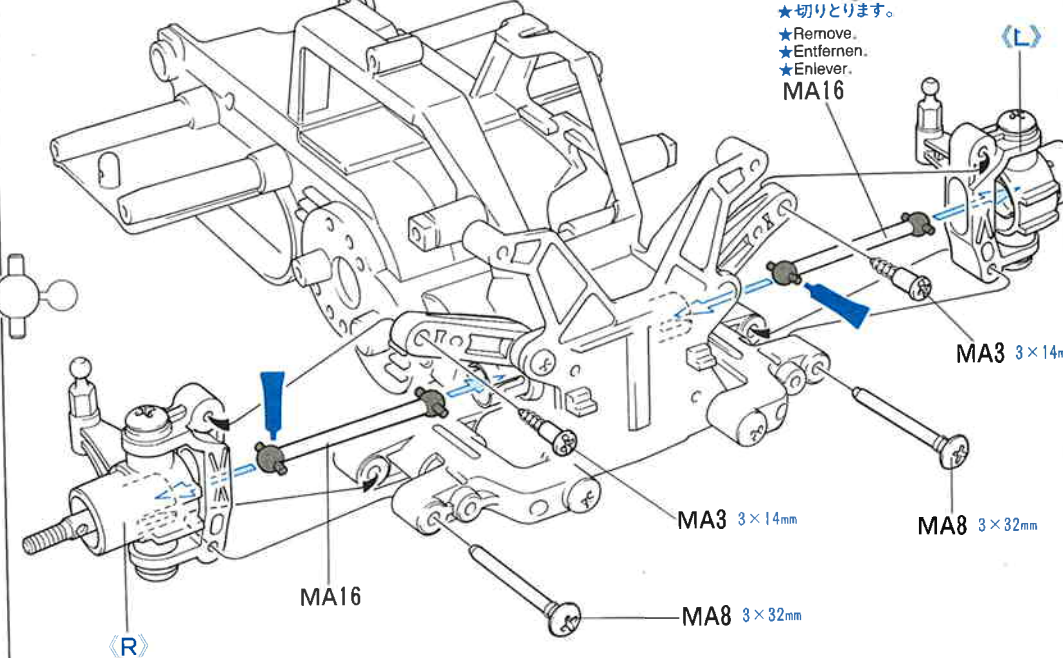
6 フロントアクスルの組み立て
Front axles
Vorderachse
Essieux avant



7 フロントアクスルの取り付け
Attaching front axles
Vorderachsen-Einbau
Fixation des essieu avant

- MA3 × 2 3 × 14mm 段付ビス
Step screw
Paßschraube
Vis décollétée
- MA8 × 2 3 × 32mm スクリューピン
Screw pin
Schraubzapfen
Vis décollétée
- MA16 × 2 ドライブシャフト
Drive shaft
Antriebswelle
Arbre d'entraînement

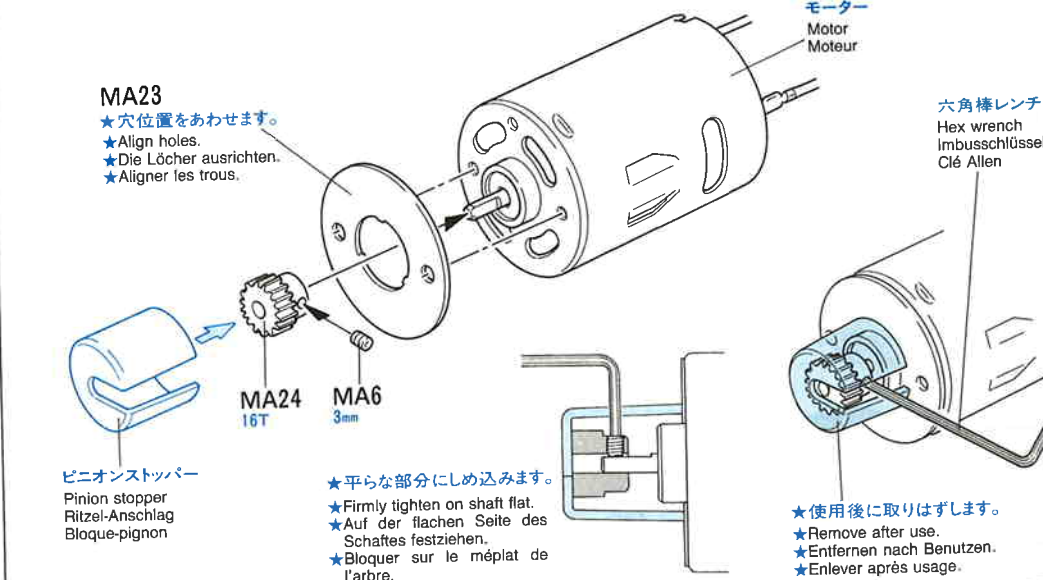
7 フロントアクスルの取り付け
Attaching front axles
Vorderachsen-Einbau
Fixation des essieu avant



8 ピニオンギヤの取り付け
Attaching pinion gear
Befestigung des Motorritzels
Fixation du pignon moteur

- MA6 × 1 3mm イモネジ
Grub screw
Madenschraube
Vis pointeau
- MA23 × 1 モータープレート
Motor plate
Motor-Platte
Plaque-moteur
- MA24 × 1 16T ピニオンギヤ
16T Pinion gear
16Z Motorritzel
Pignon moteur 16 dents

8 ピニオンギヤの取り付け
Attaching pinion gear
Befestigung des Motorritzels
Fixation du pignon moteur



タミヤの総合カタログ

タミヤの全製品を詳しく解説した総合カタログは年に1回発行。ご希望の方は模型店でおたずね下さい。

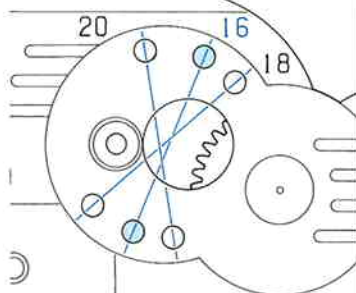
タミヤRCガイドブック

電動ラジオコントロールをより楽しむ方へのガイドブックです。RCの基本的な知識、競技の仕方等を詳しく解説、ご希望の方は模型店におたずね下さい。

9 《モーターの取り付け》
Attaching motor
Motor-Einbau
Fixation du moteur

- MA2×2 3×25mm丸ビス
Screw
Schraube
Vis
- MA4×1 3×10mmタッピングビス
Tapping screw
Schneidschraube
Vis taraudeuse

《モーターの取り付け位置》
Positioning motor
Position des Motors
Position du moteur



★ピニオンギアの歯数にあわせた穴位置にモーターを取り付けます。

★Match numbered holes with pinion gear number.

★Numerierte Löcher der Anzahl der Ritzel anpassen.

★Support-moteur comportant différents percages pour permettre le réglage des différents rapports.

★Refer to the separate instruction sheet for installation of the mechanical speed control.

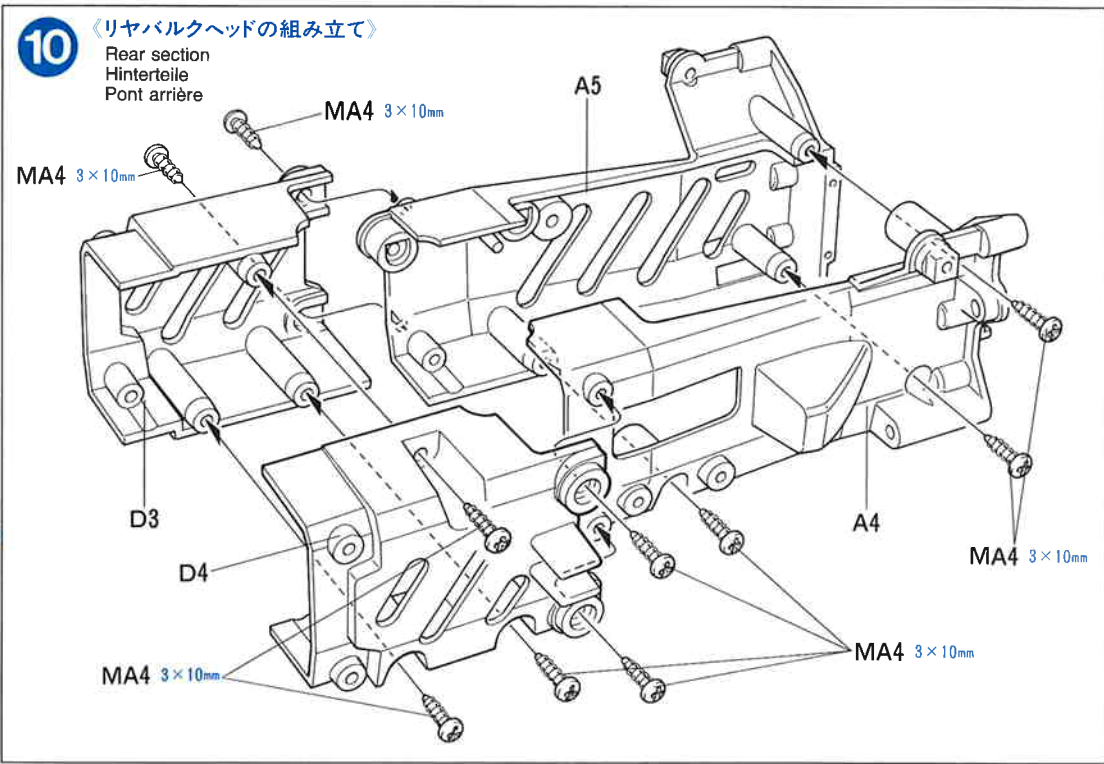
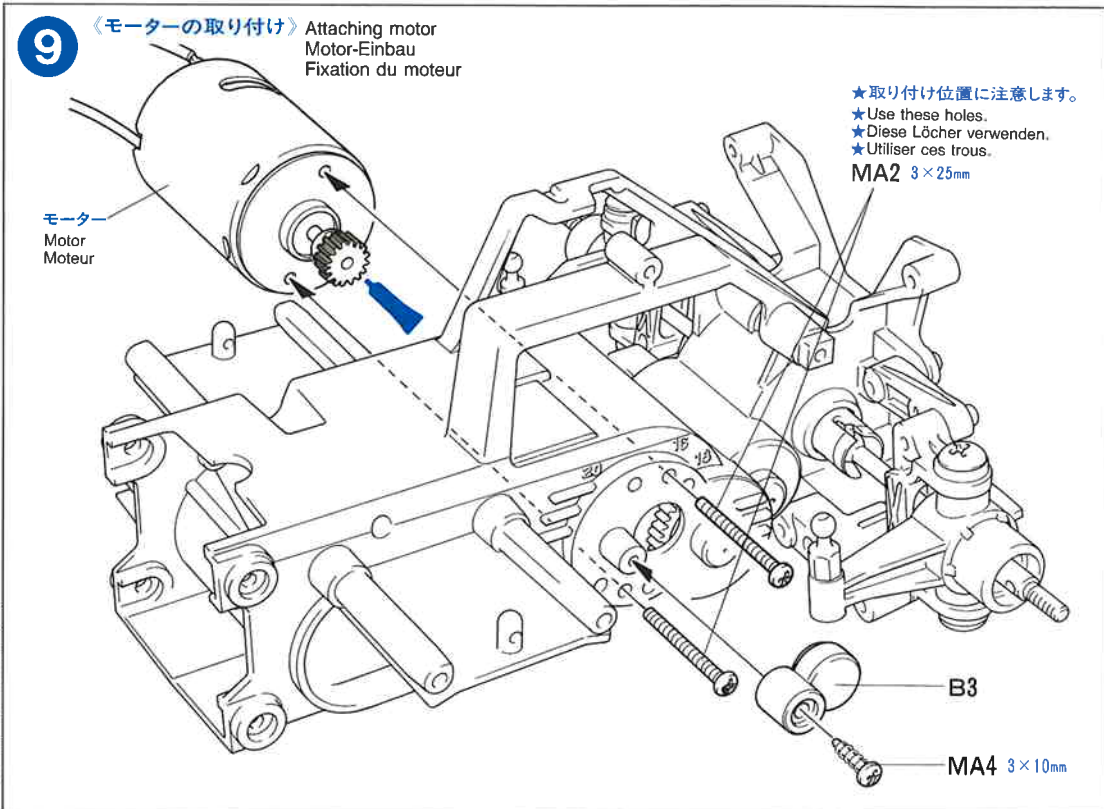
★Für Einbau des mechanischen Fahrtenreglers ein separates Anleitungsblatt einsehen.

★Se référer à une autre instruction pour installation du variateur de vitesse mécanique.

B 10~17
袋詰Bを使用します
BAG B / BEUTEL B / SACHET B

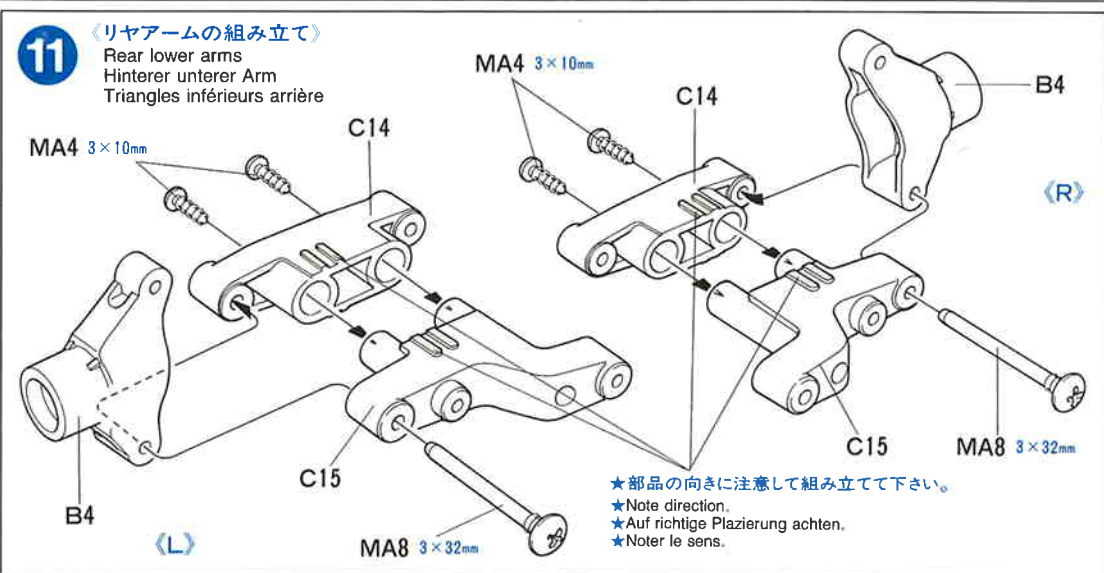
10 《リヤバルクヘッドの組み立て》
Rear section
Hinterteile
Pont arrière

- MA4×10 3×10mmタッピングビス
Tapping screw
Schneidschraube
Vis taraudeuse



11 《リアアームの組み立て》
Rear lower arms
Hinterer, unterer Arm
Triangles inférieurs arrière

- MA4×4 3×10mmタッピングビス
Tapping screw
Schneidschraube
Vis taraudeuse
- MA8×2 3×32mmスクリューピン
Screw pin
Schraubzapfen
Vis décolléte



HERMITE GREASE
タミヤセラミックグリス
ファインセラミックの原料として使われるポロンナイトライドの微粒子を配合した高性能グリスです。特に樹脂パーツに効果的。ギヤや軸受け、ジョイント部分などにつけて動きをなめらかにし、摩耗をおさえます。

12 《リアアームの取り付け》
Attaching rear arms
Anbringung des hinteren Armes
Fixation des triangles arrière

MA3 × 4 3 × 14mm 段付ビス
Step screw
Paßschraube
Vis décollétée

MA7 × 2 3 × 46mm スクリューピン
Screw pin
Schraubzapfen
Vis décollétée

13 《リアバルクヘッドの取り付け》
Rear section
Hinterteile
Pont arrière

MA4 × 5 3 × 10mm タッピングビス
Tapping screw
Schneidschraube
Vis taraudeuse

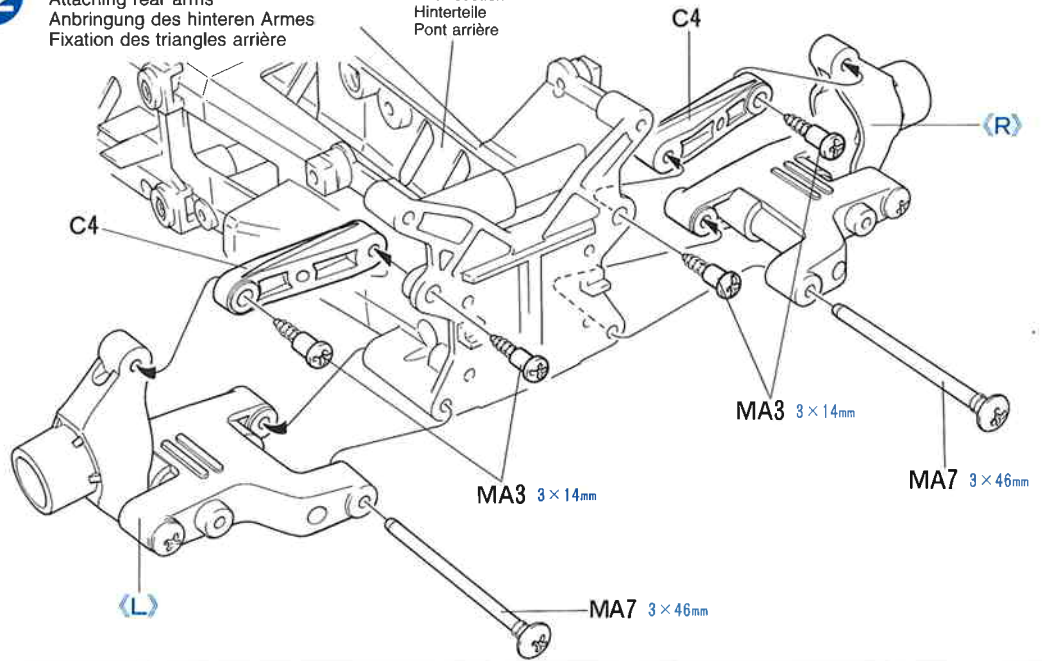
14 《フロントダンパーの組み立て》
Front damper
Vorderer Stoßdämpfer
Amortisseur avant

MA4 × 2 3 × 10mm タッピングビス
Tapping screw
Schneidschraube
Vis taraudeuse

MB1 × 2 3 × 27mm 丸ビス (黒)
Screw (black)
Schraube (Schwarz)
Vis (noir)

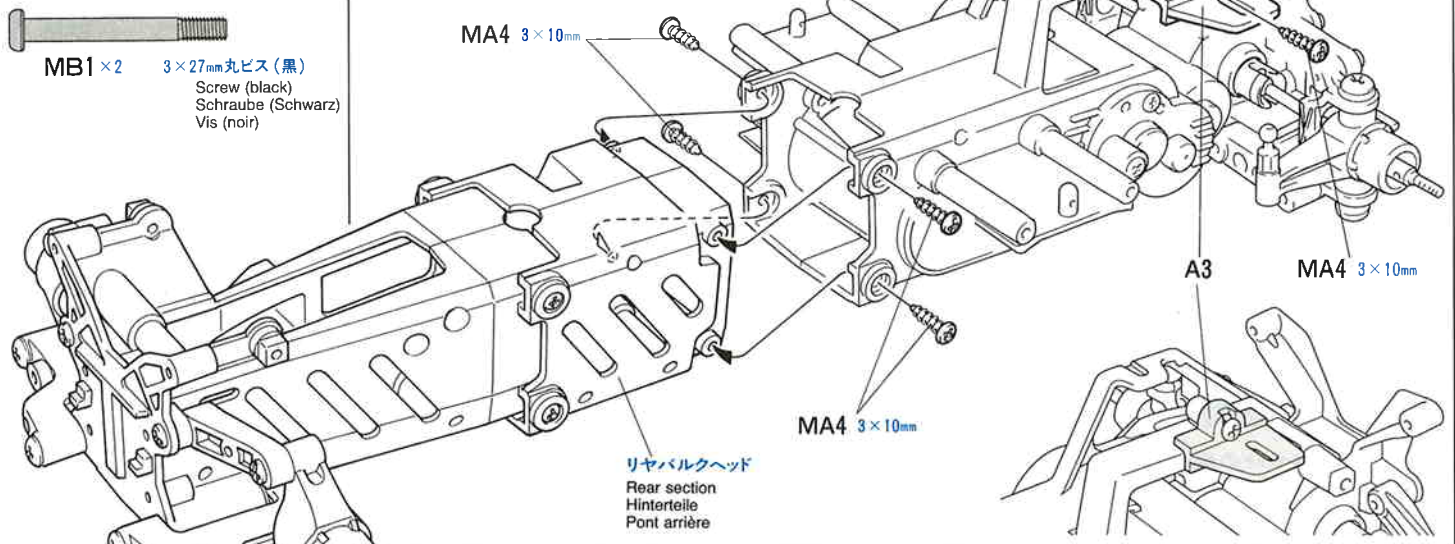
12 《リアアームの取り付け》
Attaching rear arms
Anbringung des hinteren Armes
Fixation des triangles arrière

リアバルクヘッド
Rear section
Hinterteile
Pont arrière



13 《リアバルクヘッドの取り付け》
Attaching rear section
Hinterteile-Einbau
Fixation du pont arrière

MA4 3 × 10mm



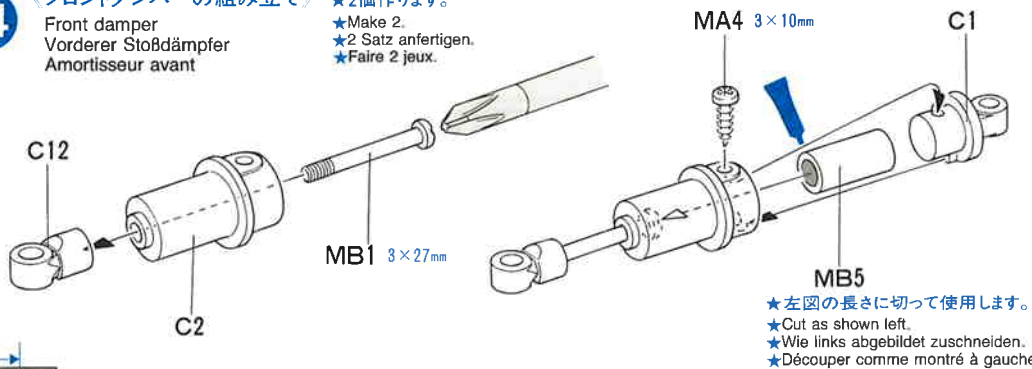
14 《フロントダンパーの組み立て》
Front damper
Vorderer Stoßdämpfer
Amortisseur avant

★2個作ります。
★Make 2.
★2 Satz anfertigen.
★Faire 2 jeux.

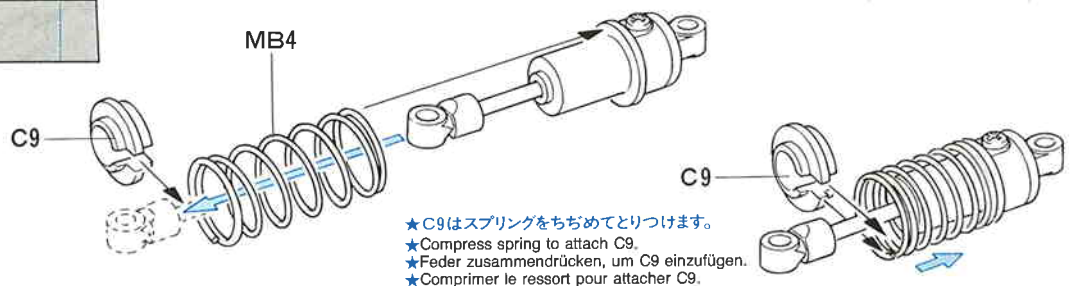
MB4 × 2 フロントコイルスプリング (黒)
Front coil spring (black)
Vordere Feder (schwarz)
Ressort hélicoïdal avant (noir)



MB5 × 1 ゴムパイプ
Rubber tubing
Gummrohr
Tube caoutchouc



★左図の長さに切って使用します。
★Cut as shown left.
★Wie links abgebildet zuschneiden.
★Découper comme montré à gauche.



★C9はスプリングをちぢめてとりつけます。
★Compress spring to attach C9.
★Feder zusammendrücken, um C9 einzufügen.
★Comprimer le ressort pour attacher C9.

TAMIYA COLOR CATALOGUE
The latest in cars, boats, tanks and ships. Motorized, radio controlled and museum quality models are all shown in full color in Tamiya's latest catalogue. English, German, French, Spanish and Japanese versions available.

15 <フロントダンパーの取り付け>

Front damper
Vorderer Stoßdämpfer
Amortisseur avant



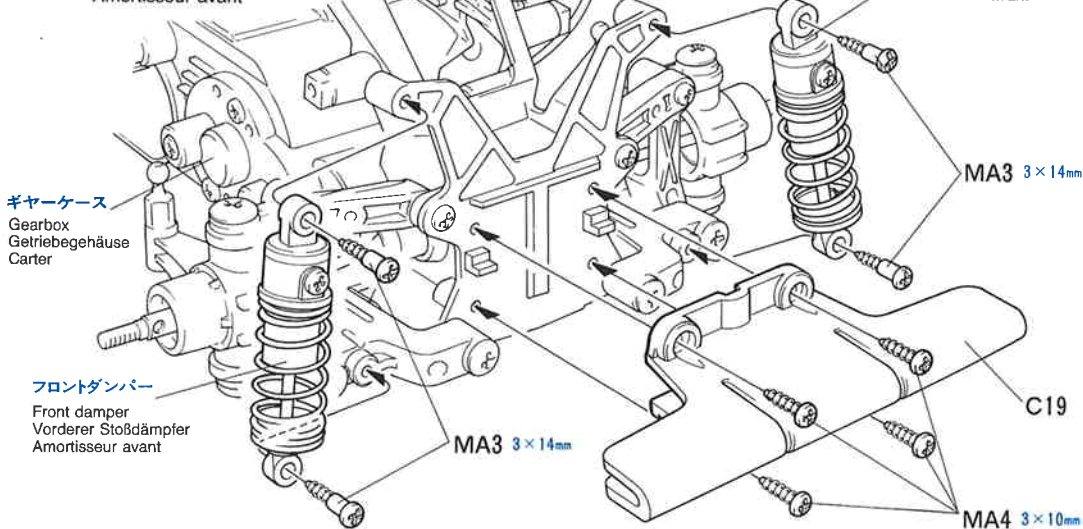
3 × 14mm 段付ビス
Step screw
Paßschraube
Vis décollétée



3 × 10mm タッピングビス
Tapping screw
Schneidschraube
Vis taraudeuse

15 <フロントダンパーの取り付け>

Front damper
Vorderer Stoßdämpfer
Amortisseur avant

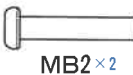


16 <リアダンパーの組み立て>

Rear damper
Hinterer Stoßdämpfer
Amortisseur arrière



3 × 10mm タッピングビス
Tapping screw
Schneidschraube
Vis taraudeuse



3 × 23mm 丸ビス (銀)
Screw (silver)
Schraube (silber)
Vis (argent)

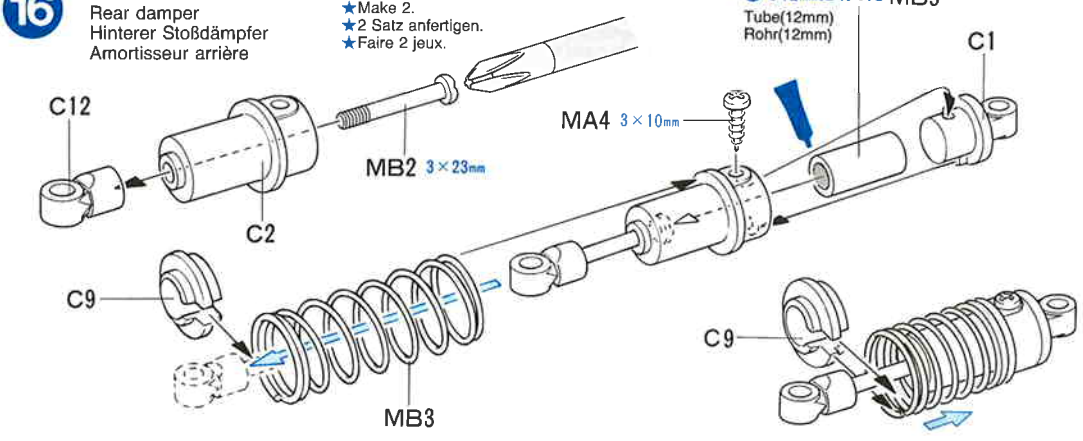


MB3 × 2 リヤコイルスプリング (銀)
Rear coil spring (silver)
Hintere Feder (silber)
Ressort hélicoïdal arrière (chromé)

16 <リアダンパーの組み立て> ★2個作ります。

Rear damper
Hinterer Stoßdämpfer
Amortisseur arrière

- ★Make 2.
- ★2 Satz anfertigen.
- ★Faire 2 jeux.



17 <リアダンパーの取り付け>

Attaching rear dampers
Einbau der hinteren
Stoßdämpfer
Fixation des amortisseur
arrière



3 × 14mm 段付ビス
Step screw
Paßschraube
Vis décollétée



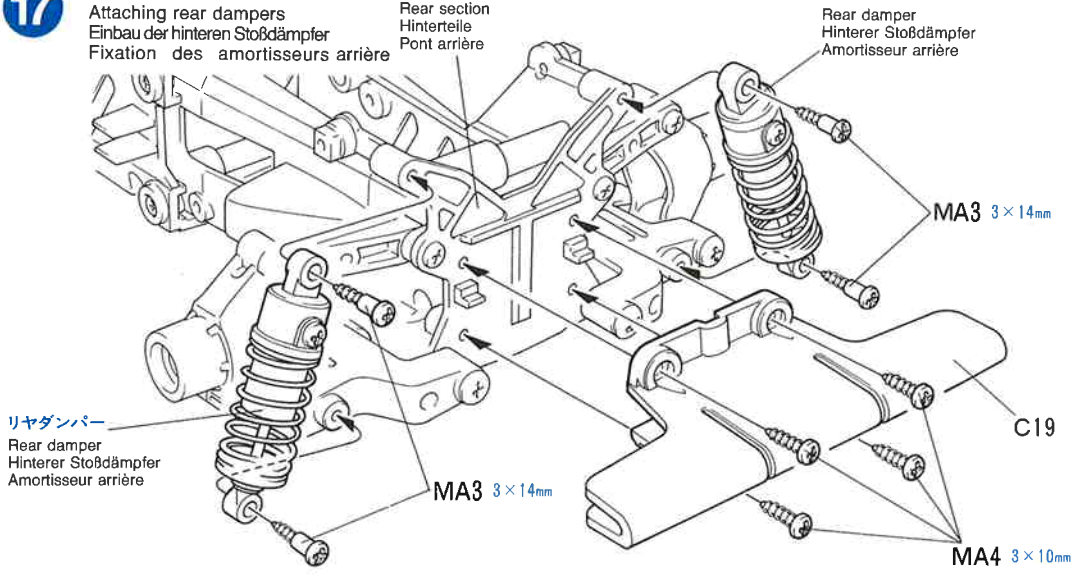
3 × 10mm タッピングビス
Tapping screw
Schneidschraube
Vis taraudeuse

17 <リアダンパーの取り付け>

Attaching rear dampers
Einbau der hinteren Stoßdämpfer
Fixation des amortisseurs arrière

リヤバルクヘッド
Rear section
Hinterteile
Pont arrière

リアダンパー
Rear damper
Hinterer Stoßdämpfer
Amortisseur arrière



C 18~24
袋詰Cを使用します
BAG C / BEUTEL C / SACHET C

18 <タイロッドの組み立て>

Tie-rods
Spurstangen
Barres d'accouplement



MC5 × 4
5mm アジャスター
Adjuster
Einstellstück
Chape à rotule



MC11 × 2 3 × 37mm 両ネジシャフト
Threaded shaft
Gewindestange
Tige filetée

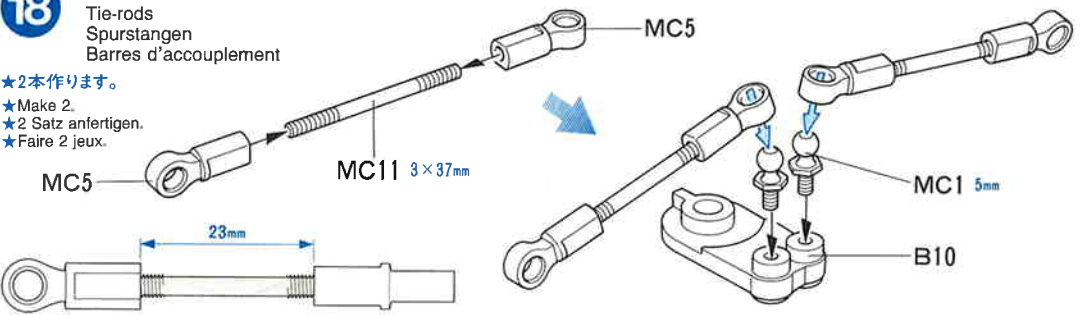


MC1 × 2 5mm ビローボール
Ball connector
Kugelkopf
Connecteur à rotule

18 <タイロッドの組み立て>

Tie-rods
Spurstangen
Barres d'accouplement

- ★2本作ります。
- ★Make 2.
- ★2 Satz anfertigen.
- ★Faire 2 jeux.



19 《ラジオコントロールメカのチェック》
Checking R/C equipment
Überprüfen der RC-Anlage
Vérification de l'équipement R/C



RADIO CHECK USING TAMIYA ADSPEC R/C UNIT (See right.)

- 1 Install battery.
- 2 Extend antenna.
- 3 Connect charged battery.
- 4 Loosen and extend.
- 5 Switch on.
- 6 Switch on.
- 7 Trims at neutral.
- 8 Steering wheel in neutral.
- 9 Servo in neutral position.

PRÜFEN DER ADSPEC RC-EINHEIT (Siehe Bild rechts.)

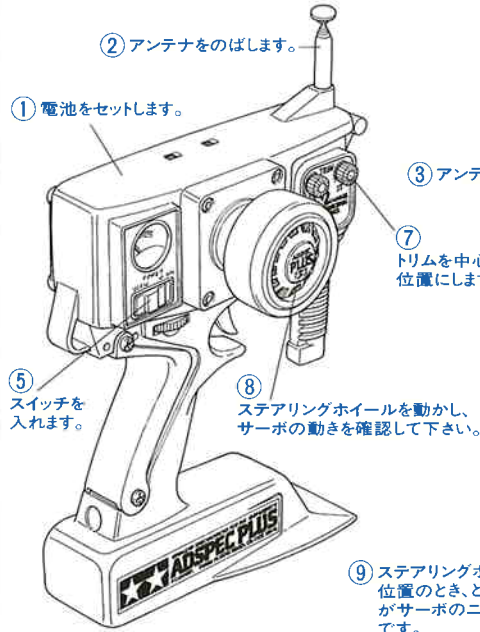
- 1 Batterien einlegen.
- 2 Antenne ausziehen.
- 3 Voll aufgeladenen Akku verbinden.
- 4 Aufwickeln und langziehen.
- 5 Schalter ein.
- 6 Schalter ein.
- 7 Trimmhebel neutral stellen.
- 8 Lenkrad neutral stellen.
- 9 Dies ist die Neutralstellung des Servos.

VERIFICATION DE L'ENSEMBLE ADSPEC (Voir à droite.)

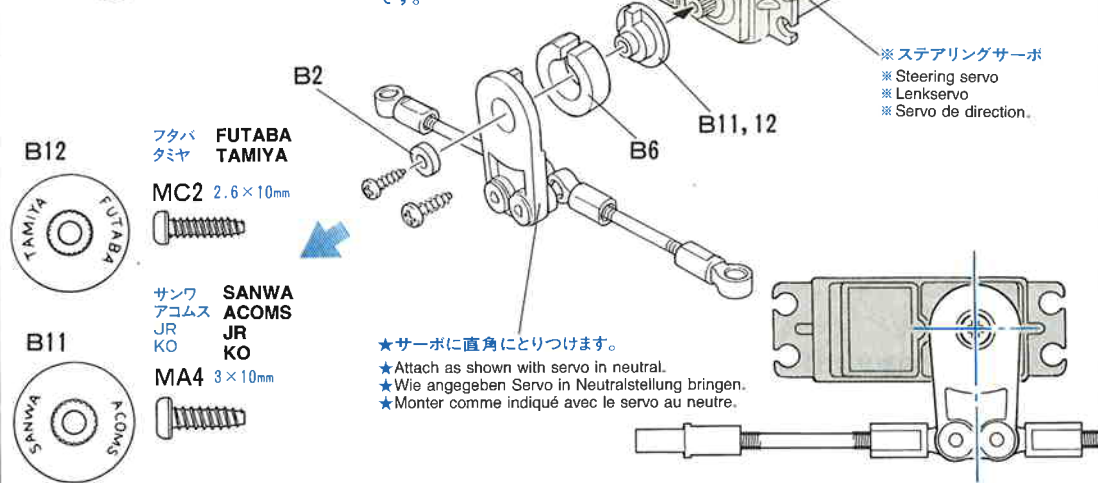
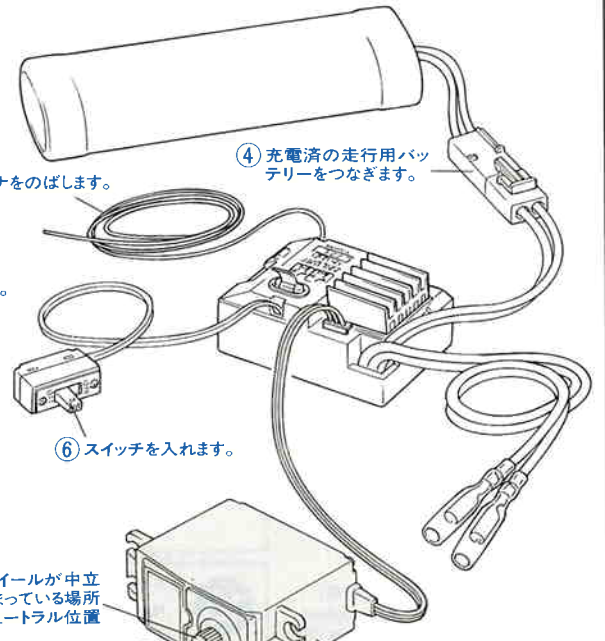
- 1 Mettre en place la batterie.
- 2 Déployer l'antenne.
- 3 Charger complètement la batterie.
- 4 Dérouler et déployer le fil.
- 5 Mettre en marche.
- 6 Mettre en marche.
- 7 Placer les trims au neutre.
- 8 Le volant de direction au neutre.
- 9 Le servo au neutre.

※の部品はキットに含まれません。
 Parts marked ※ are not included in kit.
 Teile mit ※ sind im Bausatz nicht enthalten.
 Les pièces marquées ※ ne sont pas incluses dans le kit.

19 《ラジオコントロールメカのチェック》
Checking R/C equipment
Überprüfen der RC-Anlage
Vérification de l'équipement R/C

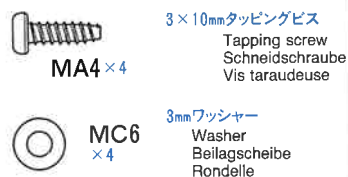


★番号の順にチェックし、必ずサーボのニュートラルを確認して組み立て下さい。
 ★Make sure the servo is at neutral prior to assembly.
 ★Servo vor dem Einbau in neutrale Stellung bringen.
 ★S'assurer que le servo est au neutre avant assemblage.

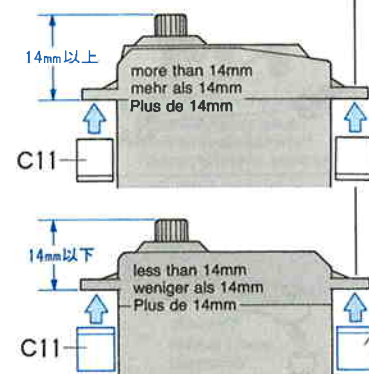


- ★サーボに直角にとりつけます。
- ★Attach as shown with servo in neutral.
- ★Wie angegeben Servo in Neutralstellung bringen.
- ★Monter comme indiqué avec le servo au neutre.

20 《ステアリングサーボの取り付け》
Attaching steering servo
Lenkservo-Einbau
Fixation du servo de direction

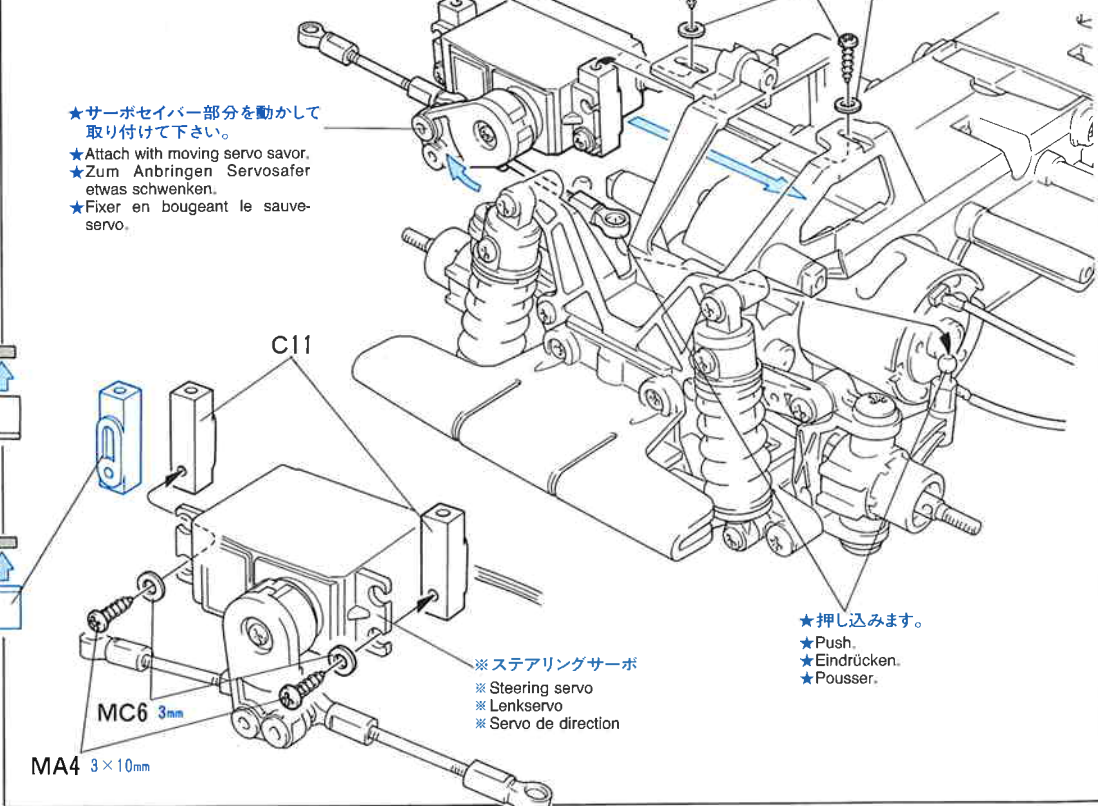


《C11》



- ★上図の寸法が14mm以下の時はC12を逆に取り付けて下さい。
- ★Use C12 upside-down when less than 14mm.
- ★Bei Abstand kleiner als 14mm C12 umgekehrt einbauen.
- ★Utiliser C12 à l'envers s'il y a moins de 14mm.

20 《ステアリングサーボの取り付け》
Attaching steering servo
Lenkservo-Einbau
Fixation du servo de direction



- ★サーボセイバー部分を動かして取り付けして下さい。
- ★Attach with moving servo saver.
- ★Zum Anbringen Servosaver etwas schwenken.
- ★Fixer en bougeant le sauve-servo.

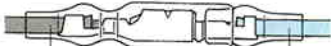
- ★押し込みます。
- ★Push.
- ★Eindrücken.
- ★Pousser.

- ※ステアリングサーボ
- ※Steering servo
- ※Lenkservo
- ※Servo de direction

21 《ラジオコントロールメカ搭載》
Radio installation
Einbau der Fernsteuerung
Installation de l'équipement RC

《モーターコードのつなぎ方》

Motor cables
 Motorkabel
 Câbles du moteur



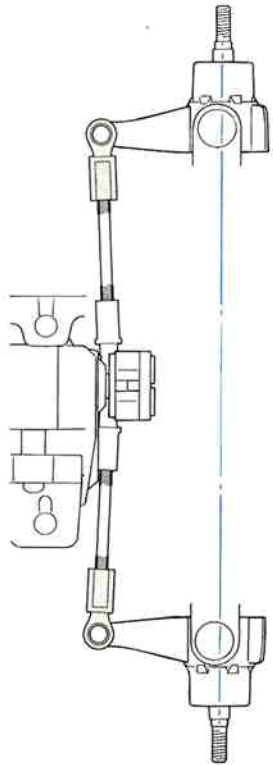
C.P.R.ユニット、アンプ側 Speed control Fahrtenregler Variateur de vitesse	モーター側 Motor Moteur
---	--------------------------

赤コード、プラスコード(+) Red or (+) Rot oder (+) Rouge ou (+)	黄コード Yellow Gelb Jaune
--	---------------------------------

黒コード、マイナスコード(-) Black or (-) Schwarz oder (-) Noir ou (-)	緑コード Green Grün Vert
--	-------------------------------

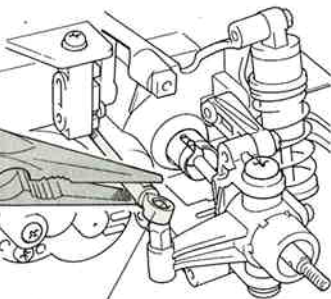
《タイロッドの調節》

Adjusting tie-rod
 Einstellung der Spurstangen.
 Réglage de biellette



★アップライト(B9)が上図のようになるようにタイロッド(MC5)を調節します。

★Adjust tie-rod as shown.
 ★Spurstangen gemäß Abbildung einstellen.
 ★Régler la biellette comme indiqué.



★ひねってははずします。

★Pinch with long nose pliers and twist.
 ★Mit Flachzange packen und drehen.
 ★Serrer avec des pinces à becs longs et torde.

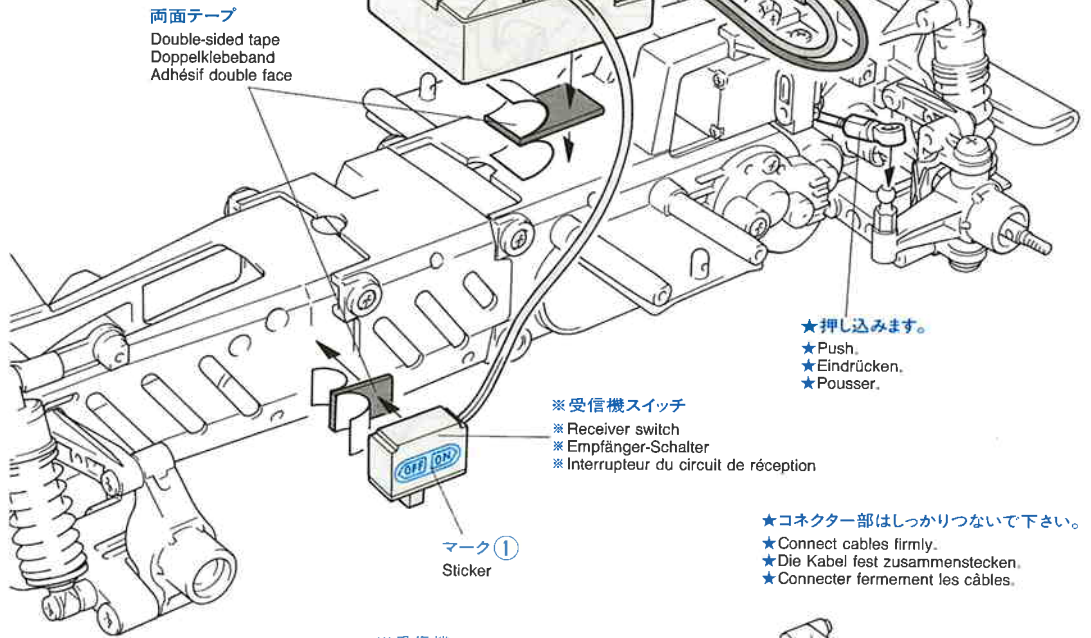
21 《ラジオコントロールメカ搭載》
Radio installation
Einbau der Fernsteuerung
Installation de l'équipement RC

《C.P.R.ユニットの搭載》

C.P.R. Unit
 C.P.R. Einheit
 Élément de réception C.P.R.

※C.P.R.ユニット
 ※C.P.R. Unit
 ※C.P.R. Einheit
 ※Élément de réception C.P.R.

★黄コードと赤コード、緑コードと黒コードをつなぎます。
 ★Connect yellow to red and green to black.
 ★Gelb mit rot und grün mit schwarz verbinden.
 ★Connecter le fil jaune au fil rouge et le fil vert au fil noir.



両面テープ
 Double-sided tape
 Doppelklebeband
 Adhésif double face

※受信機スイッチ
 ※Receiver switch
 ※Empfänger-Schalter
 ※Interrupteur du circuit de réception

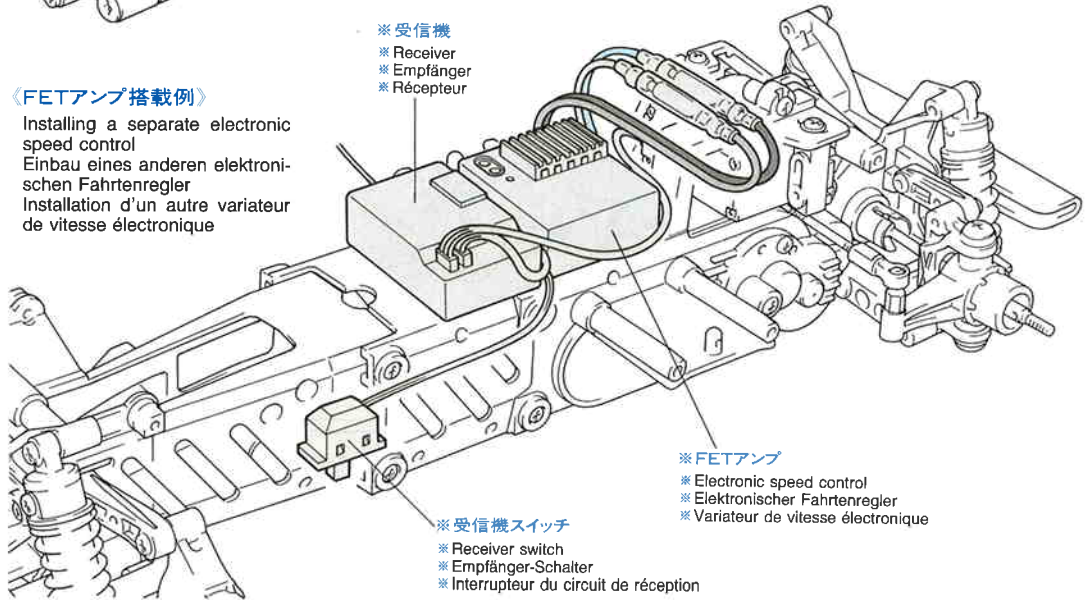
★押し込みます。
 ★Push.
 ★Eindrücken.
 ★Pousser.

★コネクタ部はしっかりつないで下さい。
 ★Connect cables firmly.
 ★Die Kabel fest zusammenstecken.
 ★Connecter fermement les câbles.

《FETアンプ搭載例》

Installing a separate electronic speed control
 Einbau eines anderen elektronischen Fahrtenregler
 Installation d'un autre variateur de vitesse électronique

※受信機
 ※Receiver
 ※Empfänger
 ※Récepteur

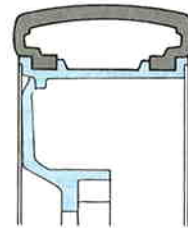


※受信機スイッチ
 ※Receiver switch
 ※Empfänger-Schalter
 ※Interrupteur du circuit de réception

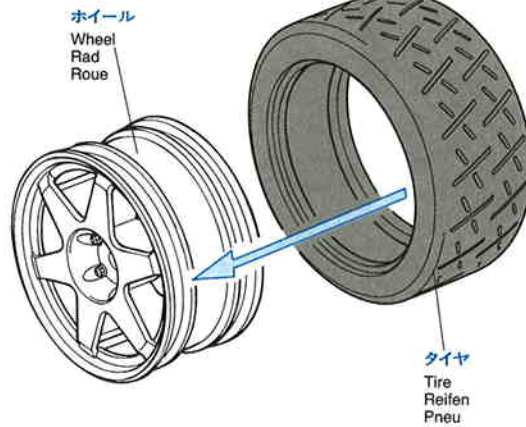
※FETアンプ
 ※Electronic speed control
 ※Elektronischer Fahrtenregler
 ※Variateur de vitesse électronique

22 《ホイールの組み立て》
Wheel assembly
Rad-Zusammenbau
Assemblage des roues

★4個作ります。
 ★Make 4.
 ★4 Satz anfertigen.
 ★Faire 4 jeux.



★ホイールのみぞにはめます。
 ★Fit into grooves.
 ★Reifen richtig in die Felgen eindrücken.
 ★Insérer dans les rainures.



ホイール
 Wheel
 Rad
 Roue

タイヤ
 Tire
 Reifen
 Pneu

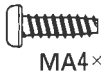
★タイヤとホイールの間に瞬間接着剤をながし込んで接着します。

★Apply instant cement.
 ★Sekundenkleber auftragen.
 ★Appliquer de la colle rapide (cyanoacrylate).



23 <ホイールの取り付け>

Attaching wheels
Einbau der Räder
Fixation des roues



3 x 10mm タッピングビス
Tapping screw
Schneidschraube
Vis taraudeuse

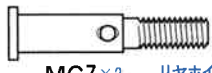
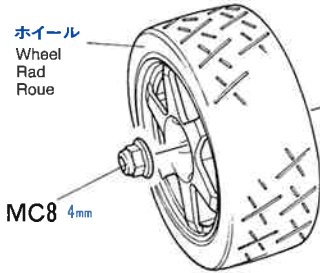


1150 プラベアリング
Plastic bearing
Plastik-Lager
Palier en plastique



スナップピン(小)
Snap pin (small)
Federstift (klein)
Epingle métallique (petite)

ホイール
Wheel
Rad
Roue

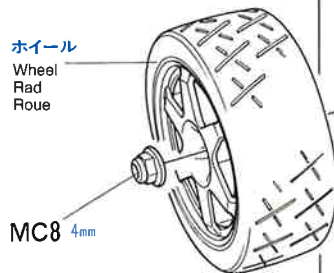


MC7 x 2 リヤホイールアクスル
Rear wheel axle
Rad-Achse hinten
Axe de roue arrière



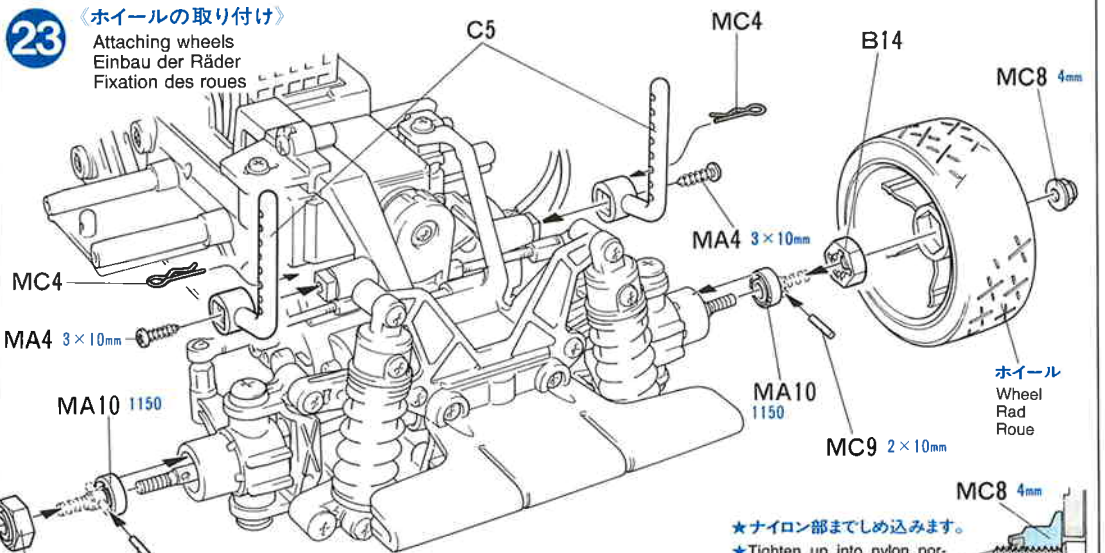
4mm フランジロックナット
Flange lock nut
Sicherungsmutter
Ecrou nylstop à flasque

ホイール
Wheel
Rad
Roue

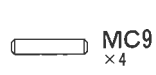
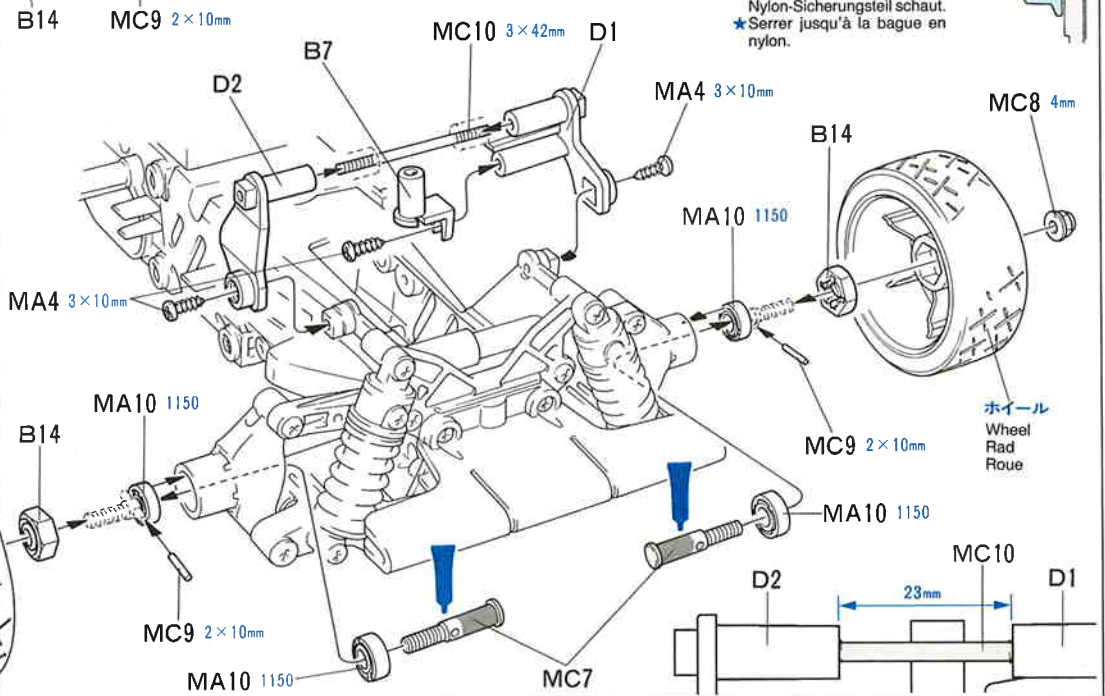


23 <ホイールの取り付け>

Attaching wheels
Einbau der Räder
Fixation des roues



★ナイロン部までしめ込みます。
★Tighten up into nylon portion.
★Anziehen, bis Gewinde aus Nylon-Sicherungsteil schaut.
★Serrer jusqu'à la bague en nylon.



2 x 10mm シャフト
Shaft
Achse
Axe



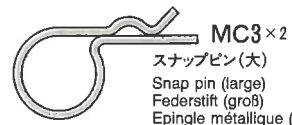
MC10 x 1 3 x 42mm 両ネジシャフト
Threaded shaft
Gewindestange
Tige filetée

24 <走行用バッテリーの搭載>

Running battery
Fahrakku
Pack de propulsion



3 x 10mm タッピングビス
Tapping screw
Schneidschraube
Vis taraudeuse



MC3 x 2 スナップピン(大)
Snap pin (large)
Federstift (groß)
Epingle métallique (grande)



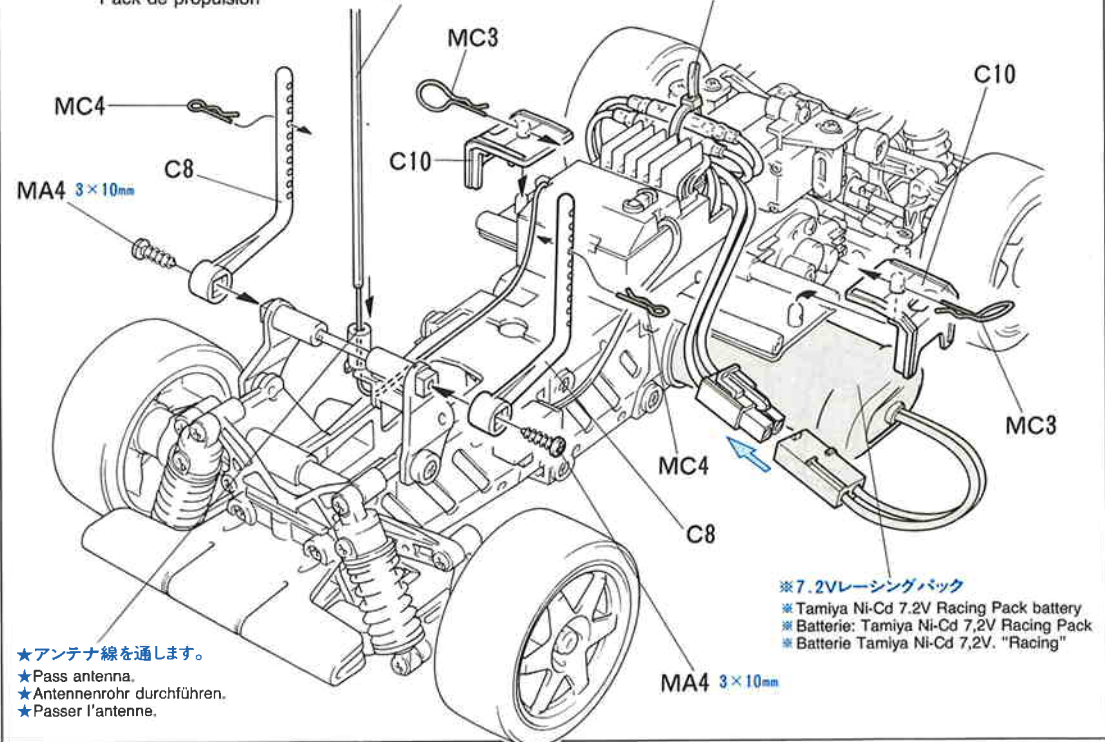
MC4 x 2 スナップピン(小)
Snap pin (small)
Federstift (klein)
Epingle métallique (petite)

24 <走行用バッテリーの搭載>

Running battery
Fahrakku
Pack de propulsion

アンテナパイプ
Antenna pipe
Antennendraht
Gaine d'antenne

★ナイロンバンドでコードをたばねます。
★Hold using nylon band.
★Kabel mit Nylonband zusammenbinden.
★Maintenir les fils en place avec un collier nylon.

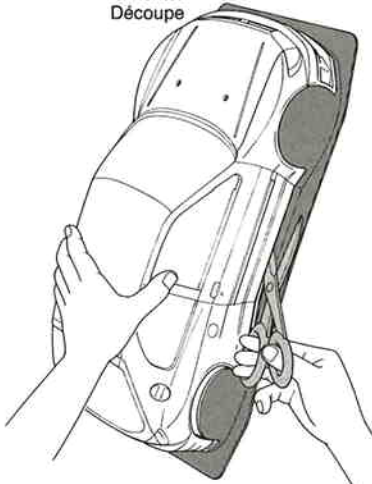


★アンテナ線を通します。
★Pass antenna.
★Antennenrohr durchführen.
★Passer l'antenne.

※7.2Vレーシングパック
※Tamiya Ni-Cd 7.2V Racing Pack battery
※Batterie: Tamiya Ni-Cd 7,2V Racing Pack
※Batterie Tamiya Ni-Cd 7,2V. "Racing"

D 25~29
袋結Dを使用します
BAG D / BEUTEL D / SACHET D

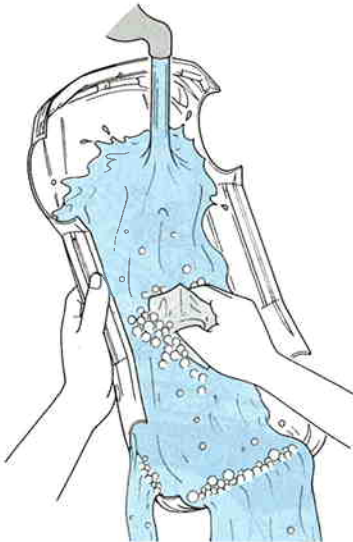
25 《ボディの切り取り》
Trimming
Zurichten
Découpe



- ★ハサミやカッターナイフで切りとります。
- ★Cut off using scissors or a modeling knife.
- ★Mit Messer oder Schere abschneiden.
- ★Découper en utilisant des ciseaux ou un cutter.

《塗装する前に》

- ★塗装前に中性洗剤で油気をとります。水洗いをし洗剤分を洗い流して乾かして下さい。



PREPARING BODY FOR PAINTING

- ★Wash the body thoroughly with detergent in order to remove any oil, then rinse well and allow to air dry.

VORBEREITUNG DER KAROSSERIE FÜR BEMALUNG

- ★Karosserie sorgfältig mit Spülmittel abwaschen, damit Staub und ggf. Öl entfernt sind. Trocknen lassen.

PREPARATION DE LA CARROSSERIE POUR LA MISE EN PEINTURE

- ★Nettoyer entièrement la carrosserie avec du détergent, la rincer et laisser sécher.

《ボディの塗装》

のマークは塗装指示のマークです。ボディはポリカーボネート用塗料を使用し裏面から塗装して下さい。

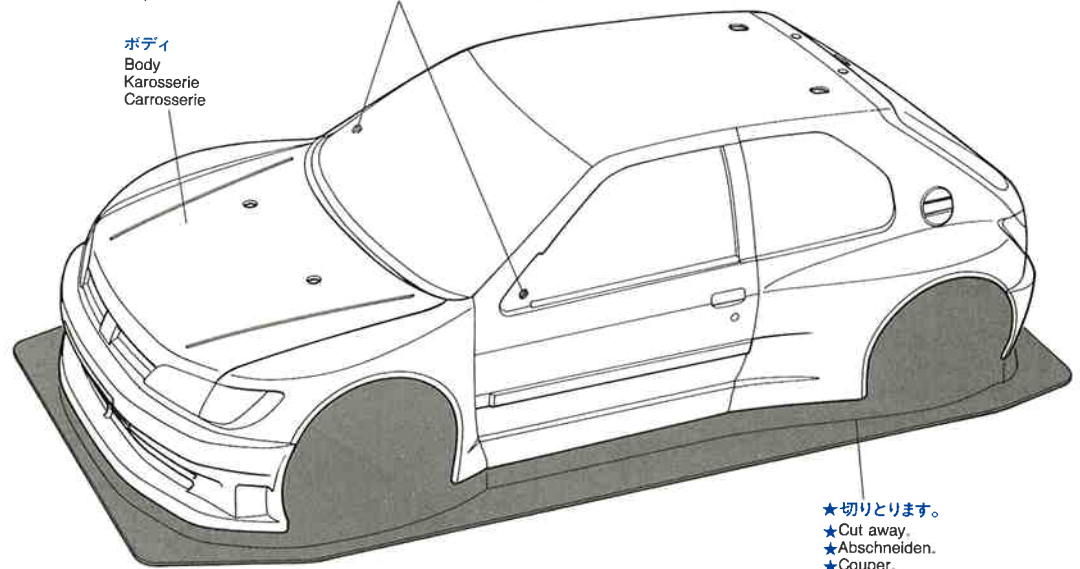
- ★This mark denotes numbers for Tamiya Paint colors. Paint body from inside using paints for polycarbonate.

- ★Dieses Zeichen gibt die Tamiya Farbnummern an. Karosserie von innen mit Lexan-Farben bemalen.

- ★Ce signe indique la référence de la peinture TAMIYA à utiliser. Peindre la carrosserie par l'intérieur en utilisant des peintures spéciales polycarbonate.

25 《ボディの切り取り》
Trimming
Zurichten
Découpe

- ★4mm穴をあけます。
- ★Make 4mm hole.
- ★4mm Loch machen.
- ★Percer un trou de 4mm.

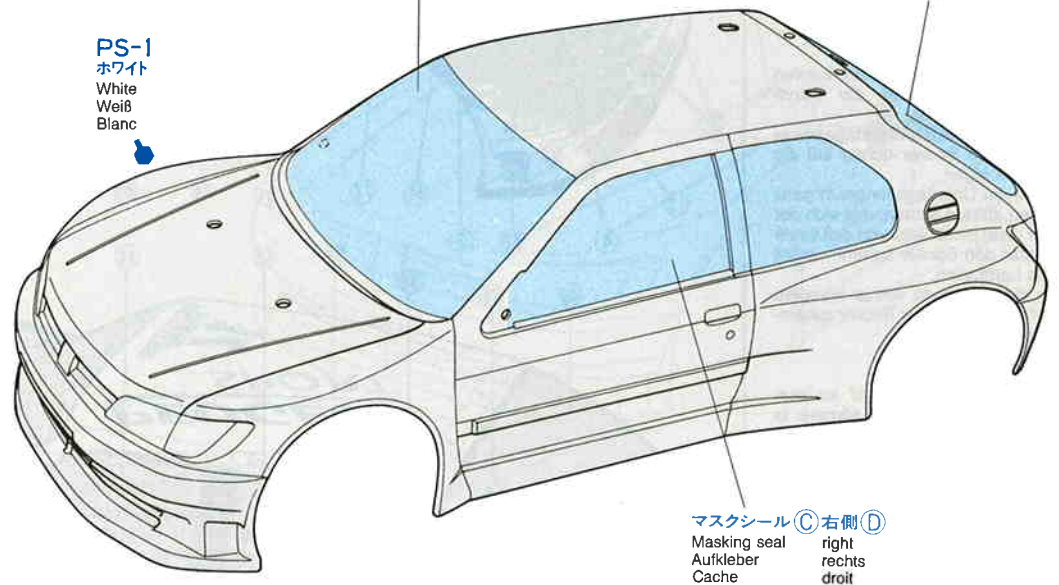


26 《ボディの塗装》
Painting body
Bemalung der Karosserie
Peinture de la carrosserie

マスクシール(B)
Masking seal
Aufkleber
Cache

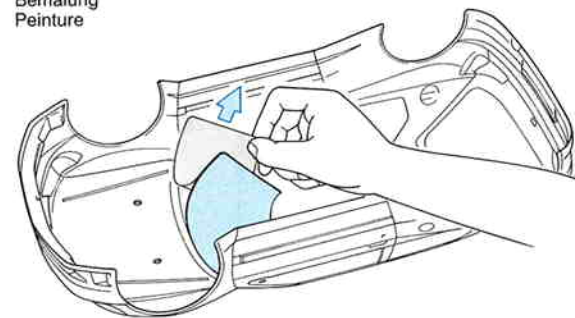
マスクシール(A)
Masking seal
Aufkleber
Cache

PS-1
ホワイト
White
Weiß
Blanc



《塗装方法》

Painting
Bemalung
Peinture



①

- ★ボディを中性洗剤で洗い、よくかわかした後に、マスクシールを切り出してボディ内側のウィンドウ部にはります。

- ★Wash the body thoroughly with detergent, rinse well and allow to air dry. Mask off window areas from inside using masking seals included in kit.

- ★Karosserie sorgfältig mit Spülmittel abwaschen und trocknen lassen. Fenster von innen mit den im Bausatz enthaltenen Aufkleber abkleben.

- ★Nettoyer la carrosserie avec du détergent, la rincer et laisser sécher. Masquer les zones vitrées à l'intérieur en utilisant les masques inclus dans le kit.

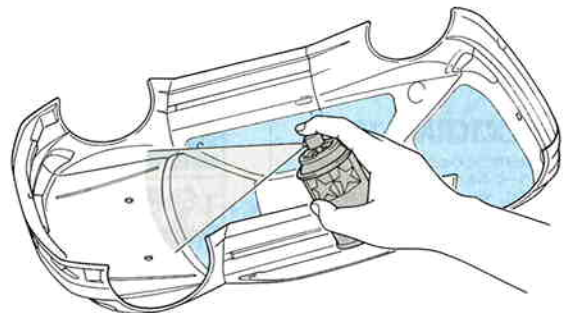
②

- ★ボディ内側から色の濃い順にポリカーボネート塗料で塗装します。塗料がかわいたらマスクシールをはがします。

- ★Paint from inside using polycarbonate paints. Paint darker color first. After paint has cured, remove masking seals.

- ★Von innen mit Lexan-Farben bemalen. Erst dunkel Farben bemalen. Nachdem Trocknen der Farbe sind die Abklebungen zu entfernen.

- ★Peindre de l'intérieur avec des peintures pour polycarbonate. Appliquer d'abord la teinte la plus foncée. Après séchage, enlever les caches.



27 《マーキング》
 Markings
 Beschriftung
 Décoration

《マークのはりかた》

①できるだけ余白を残さずに、印刷された部分を切り抜いて下さい。番号のついたマークは切りとってしまうとまちがえやすいのでは順に切りとって下さい。

②裏紙の端の部分少し切りとり指定された場所にはりあわせて下さい。裏紙をつけたまま位置をあわせて下さい。

③少しずつ裏紙をはなしながら場所がずれたり、マークの中に気泡が残ったりしないように注意しながらはってゆきます。裏紙を一度に全部はがしてはることは、しわができたり気泡が残ったりする原因となります。

STICKERS

- ① Cut stickers along colored edge so the transparent film is removed.
 - ② Peel off the end of lining a little and put the sticker in position on the body.
 - ③ Then, remove the lining slowly. In so doing, be careful that the sticker does not move out of position on the body.
- If the lining is completely removed in advance, the sticker may become wrinkled or contain unwanted air bubbles.

STICKER

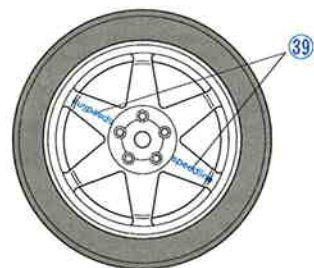
- ① Die Sticker an den bunten Kanten so ausschneiden, daß der transparente Film weg ist.
 - ② An einer Kante die Unterlage etwas abziehen und Sticker richtig auf die Karosserie legen.
 - ③ Dann die Unterlage langsam ganz abziehen, darauf achten, daß sich der Sticker nicht verschiebt und daß keine Luft unter den Sticker kommt - sonst gibt es Luftblasen.
- Wenn die Unterlage vorher komplett entfernt wird, kann der Sticker zusammenkleben.

MOTIFS ADHESIFS

- ① Découper chaque motif au plus près de ses contours pour éliminer le film transparent.
 - ② Soulever le papier de protection à l'une des extrémités et positionner le motif sur la carrosserie.
 - ③ Retirer lentement le papier de protection en veillant à ce que le motif ne se déplace pas sur la carrosserie.
- En retirant entièrement à l'avance le papier de protection, le film risque de former des plis ou de retenir des bulles d'air indésirables.

《ホイールのマーキング》

Wheel markings
 Rad-Markierungen
 Décoration des roues



TAMIYA CRAFT TOOLS

良い工具選びは操作づくりのための第一歩。本格派をめざすモデラーにふさわしいタミヤクラフトツール。耐久性も高く、使いやすい高品質な工具です。

DECAL SCISSORS
 デカールハサミ

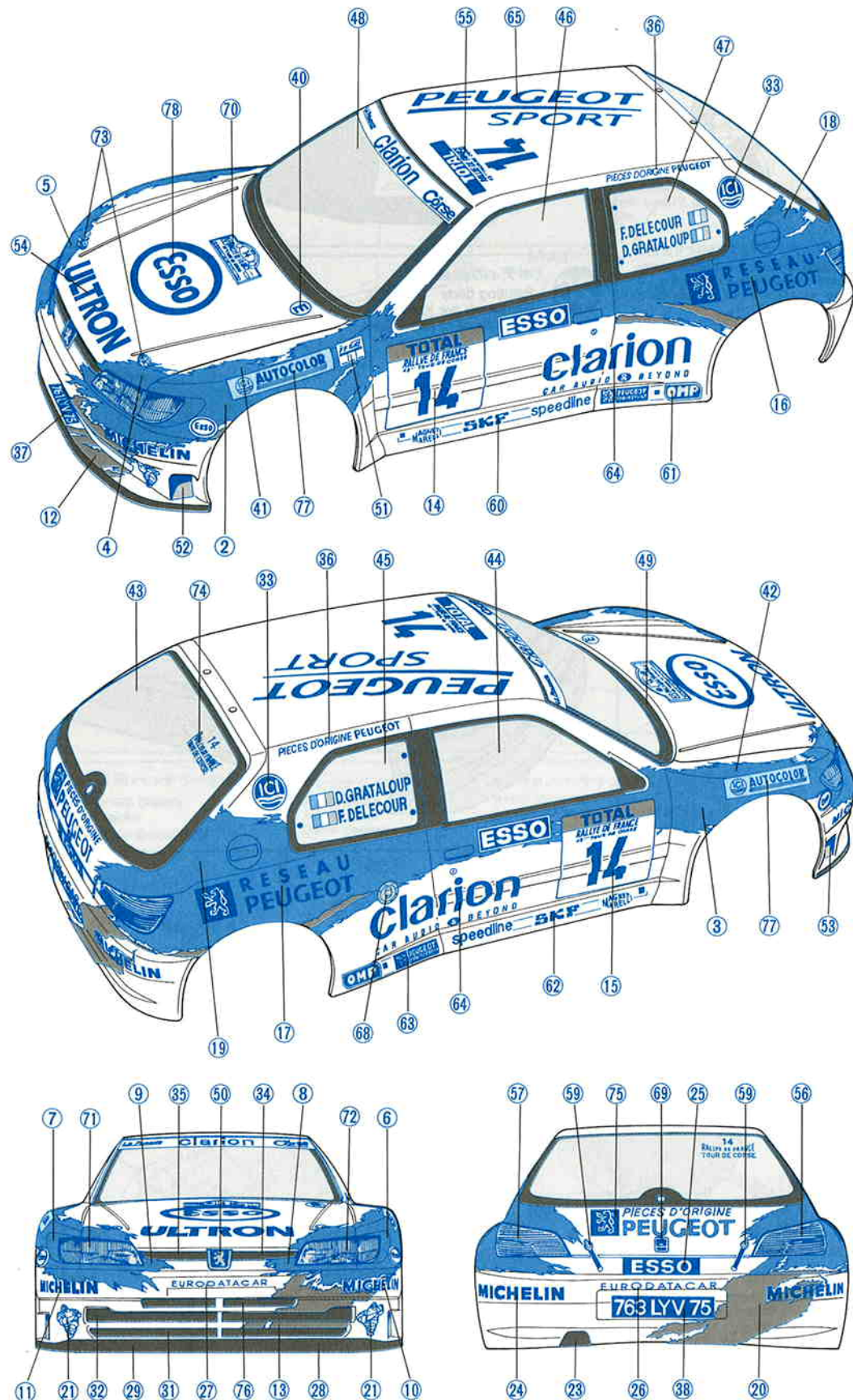
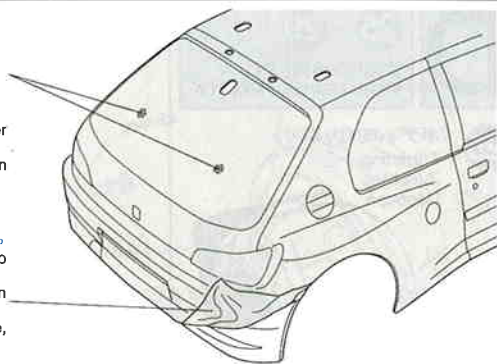


ITEM 74031

27 《マーキング》
 Markings
 Beschriftung
 Décoration

- ※4WDツアリングカーのシャーシにのせる場合は6mmの穴を開けます。
- ※ Make holes (6mm) when attaching on 4WD chassis.
- ※ Zur Anbringung auf 4WD Chassis Löcher (6mm) bohren.
- ※ Percer des trous (6mm) pour installer sur un châssis 4x4.

- ★マークはボディの保護フィルムをはがしてからはります。
- ★ After paint has cured, remove protective coating prior to adding stickers.
- ★ Nachdem Trocknen der Farbe sind Schutzfolie abziehen vor dem Anbringen des Stickers.
- ★ Appliquer d'abord la teinte la plus foncée. Après séchage, enlever le film protecteur avant d'apposer des stickers.



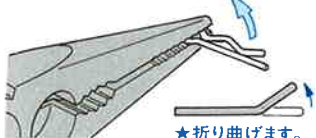
28 ミラー、ウイングの取り付け
Attaching body parts
Karosserieteile-Einbau
Fixation des accessoires

MA13 3mm Oリング (黒)
 ×8 O-ring (black)
 O-Ring (schwarz)
 Joint torique (noir)

MC4 スナップピン (小)
 ×4 Snap pin (small)
 Federstift (klein)
 Epingle métallique (petite)

29 ボディの取り付け
Attaching body
Aufsetzen der Karosserie
Fixation de la carrosserie

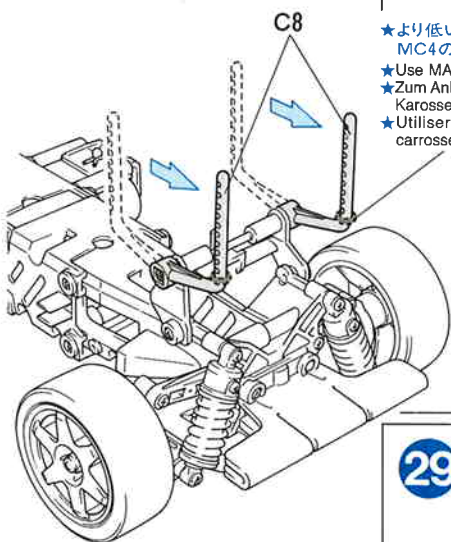
MC4 ×4 スナップピン (小)
 Snap pin (small)
 Federstift (klein)
 Epingle métallique (petite)



- ★折り曲げます。
- ★Bend.
- ★Biegen.
- ★Plier.

他のFFツーリングカーのボディをのせる場合

When attaching other bodies of FF touring cars.
 Bei Verwendung anderer Karosserien von FF Tourenwagen.
 Si une autre carrosserie "Traction" est installée.

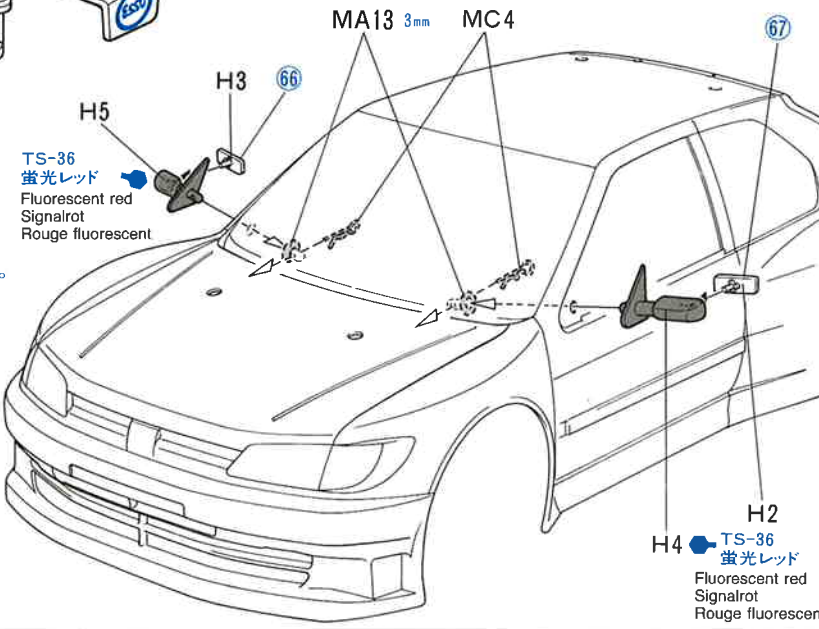
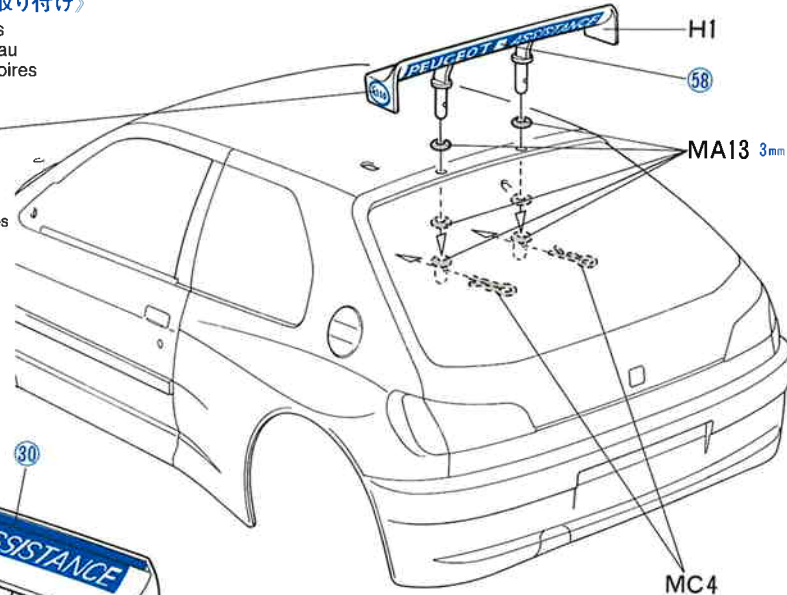


- ★より低いボディをのせる場合はMC4のかわりにMA13を使います。
- ★Use MA13 for attaching slant body.
- ★Zum Anbringen einer abgechrägten Karosserie MA13 verwenden.
- ★Utiliser MA13 pour fixer une carrosserie inclinée.

28 ミラー、ウイングの取り付け
Attaching body parts
Karosserieteile-Einbau
Fixation des accessoires

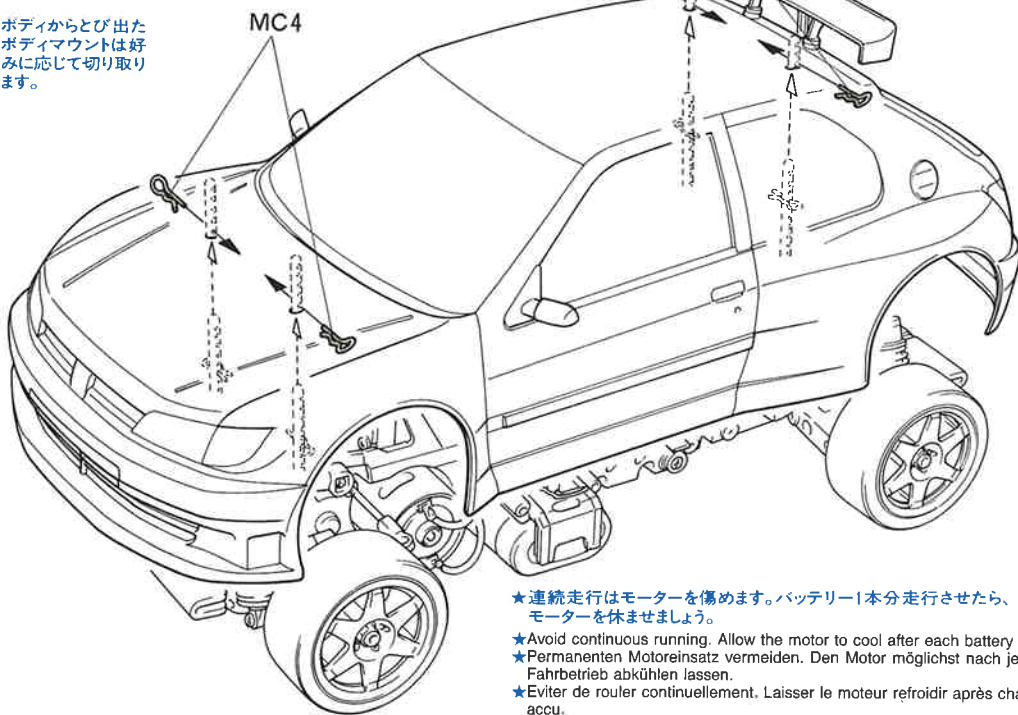
22 両側
 On both sides
 Auf beide Seiten
 Sur les deux côtés

〔H1〕



29 ボディの取り付け
Attaching body
Aufsetzen der Karosserie
Fixation de la carrosserie

※ボディからとび出たボディマウントは好みに応じて切り取ります。



- ★アンテナパイプを通します。
- ★Pass antenna.
- ★Antennenrohr durchführen.
- ★Passer l'antenne.

- ★連続走行はモーターを傷めます。バッテリー1本分走行させたら、モーターを休ませましょう。
- ★Avoid continuous running. Allow the motor to cool after each battery run.
- ★Permanenter Motoreinsatz vermeiden. Den Motor möglichst nach jedem Fahrbetrieb abkühlen lassen.
- ★Eviter de rouler continuellement. Laisser le moteur refroidir après chaque accu.

ATTENTION

走行させない時は必ず走行用バッテリーのコネクターを外して下さい。
 走行用バッテリーをつないだままでおくと、車が暴走することがあります。走らせないときは、必ず走行用バッテリーのコネクターを抜いておきます。

DISCONNECT BATTERY WHEN NOT USING THE CAR

Disconnect Ni-Cd battery when car is not being used. If left connected, a slight movement of the speed controller results in a run away car.

AKKUSTECKER ABZIEHEN, WENN DAS AUTO NICHT IN BETRIEB

Ni-Cd Akku abhängen, wenn das Auto nicht benutzt wird. Bleibt der Anschluß zusammen, kann eine geringe Bewegung des Fahrtenreglers zum Davonfahren des Autos führen.

DECONNECTER LA BATTERIE LORSQUE LA VOITURE N'EST PAS UTILISEE

Déconnecter le connecteur de la batterie lorsque la voiture n'est pas utilisée. En la laissant branchée, un léger mouvement du variateur de vitesse peut mettre en marche le moteur.

PEUGEOT 306 MAXI WRC



●走らせない時はバッテリーを必ずはずしておきましょう

SAFETY PRECAUTIONS

Follow the outlined rules for safe radio control operation.

- Avoid running the car in crowded areas and near small children.
- Make sure that no one else is using the same frequency in your running area. Using the same frequency at the same time can cause serious accidents, whether it's driving, flying, or sailing.
- Avoid running in standing water and rain. If R/C unit, motor, or battery get wet, clean and dry thoroughly in a dry shaded area.

R/C OPERATING PROCEDURES

- ① Make sure the transmitter controls and trims are in neutral. Switch on transmitter.
- ② Switch on receiver.
- ③ Inspect operation using transmitter before running.
- ④ Adjust steering servo and trim so that the model runs straight with transmitter in neutral.
- ⑤ Reverse sequence to shut down after running.
- ⑥ Make sure to disconnect/remove all batteries.
- ⑦ Completely remove sand, mud, dirt etc.
- ⑧ Apply grease to suspension, gears, bearings, etc.
- ⑨ Store the car and batteries separately when not in use.

TIPS ZUR SICHERHEIT

Beachten Sie die folgenden Richtlinien für fehlerfreien Betrieb.

- Vermeiden Sie das Fahren des Autos an überfüllten Plätzen und in der Nähe von kleinen Kindern. Gebrauchen Sie nie die Straße für R/C Rennen.
- Prüfen Sie, daß niemand in der Umgebung dieselbe Frequenz benutzt, denn dadurch können Unfälle entstehen - sowohl beim Fahren, Fliegen oder Segeln.
- Vermeiden Sie das Fahren durch Pfützen und während Regen. Wenn das R/C Fahrzeug, der Motor oder die Batterien naß werden, müssen Sie alles sorgfältig im Trockenen säubern und reinigen.

KONTROLLEN VOR DER FAHRT

- ① Stellen Sie sicher, daß die Trimmhebel am Sender nicht verstellt sind.
- ② Empfänger einschalten.
- ③ Die Funktion vor Abfahrt mit dem Sender überprüfen.
- ④ Richten Sie das Lenkservo durch Einstellung am Gestänge so ein, daß das Modell bei neutraler Sender-Trimmung geradeaus fährt.
- ⑤ Nach dem Fahrbetrieb in umgekehrter Reihenfolge vorgehen.
- ⑥ Die Batterien herausnehmen bzw. abklemmen.
- ⑦ Entfernen Sie Sand, Matsch, Schmutz etc.
- ⑧ Fetten Sie die Aufhängung, Getriebe, Federungen etc. ein.
- ⑨ Bei Nichtgebrauch Auto und Akkus getrennt verwahren.

MESURES DE SECURITE

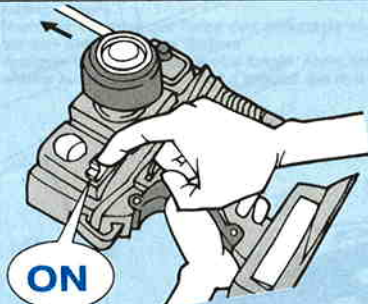
Veillez respecter impérativement les règles de sécurité suivantes lors de l'utilisation de votre ensemble RC.

- Eviter de faire évoluer la voiture à proximité de jeunes enfants ou dans la foule. Ne jamais utiliser sur la voie publique!
- Assurez-vous que personne d'autre n'utilise la même fréquence sur le même terrain que vous. Utiliser la même fréquence en même temps peut être source de sérieux accidents, pendant la conduite, le vol ou la navigation des modèles R/C.
- Ne jamais faire évoluer le modèle sous la pluie ou sur une surface mouillée. Si le moteur, les accus, le récepteur ou les servos prenaient l'humidité, les nettoyer avec un chiffon et les laisser sécher.

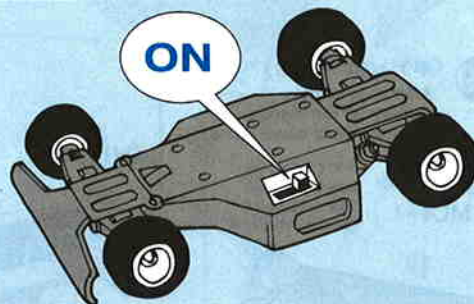
PROCEDURE DE MISE EN MARCHÉ

- ① Assurez-vous que les trims soient au neutre. Mettre en marche l'émetteur.
- ② Mettre en marche le récepteur.
- ③ Vérifiez la bonne marche de votre radiocommande avant de rouler.
- ④ Le trim de direction doit être réglé pour que manche au neutre, le modèle évolue en ligne droite.
- ⑤ Faites les opérations inverses après utilisation de votre ensemble R/C.
- ⑥ Assurez-vous que les batteries soient bien débranchées et sortez-les du modèle.
- ⑦ Enlever sable, poussière, boue etc...
- ⑧ Graisser les pignons, articulations...
- ⑨ Rangez la voiture et les accus séparément.

《RCカーの走らせかた》★この走らせかたの順番はかならず守って下さい。スイッチのON/OFFの順番を間違えると他の電波の混信によってRCカーが暴走する場合があります。



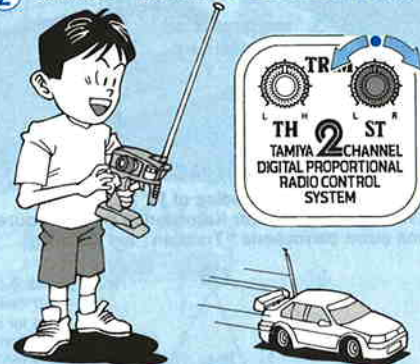
- ① 送信機のアンテナをのぼし、スイッチをONにします。



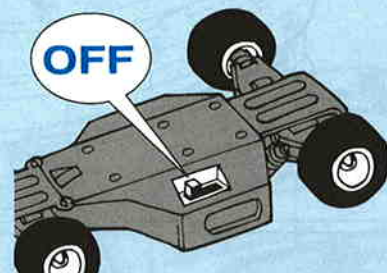
- ② 次にRCカー側のスイッチをONにして下さい。



- ③ 走らせる前にRCカーを台の上に乗せ、各部の動きをチェックします。



- ④ ステアリングを使わず走らせてみます。まっすぐに走らない場合はステアリングトリムを使って調節して下さい。



- ⑤ 走行を終わらせる時は、かならず走らせる時の逆の手順でスイッチを切っています。



- ⑥ 走らせたあとは、かならずバッテリーをはずしておきましょう。



- ⑦ RCカーについた泥や砂、汚れなどはやわらかな布などできれいに拭き取りましょう。

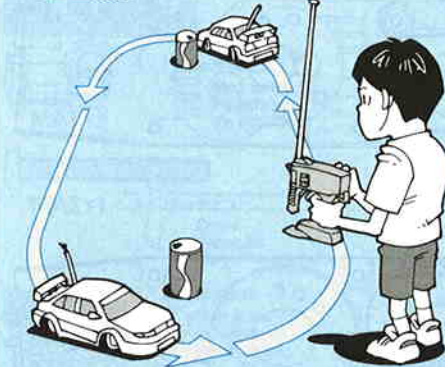


- ⑧ ギヤーや軸受け部、サスペンションなどの可動部はグリスを注しておきましょう。

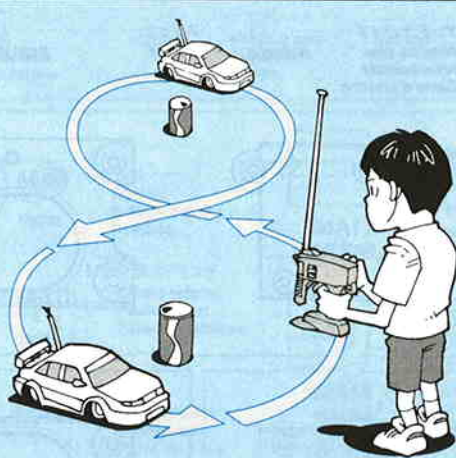


- ⑨ あとかたづけをしっかりしましょう。その時、バッテリーは別々にしておきます。

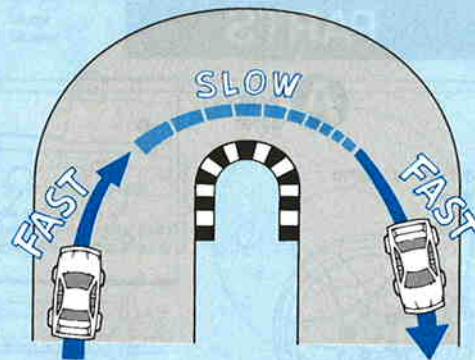
走行練習をしよう
PRACTICING ÜBUNG ENTRAINMENT



- 大きく精円を描くように走らせてみよう。
- Practice to achieve a large regular oval.
- Üben Sie, bis Sie ein sauberes Oval fahren können.
- Exercez vous à décrire un grand ovale régulier.



- 空き缶などを利用して、8の字を描くように走らせてみよう。
- Use empty cans etc. as pylons for figure "8" drill.
- Verwenden Sie leichte, leere Büchsen etc. als Markierung für einen 8er-Übungskurs.
- Employez des boîtes vides... comme repères pour réaliser des "8".



- コーナーリングのやり方は、カーブに入るときに速度を落とし、曲がり終わるとともに速度を上げて行くようにしましょう。
- Decelerate when entering into a curve and pick up the speed after the vertex of the curve.
- Nehmen Sie beim Einfahren in die Kurve Gas weg und beschleunigen Sie nach dem Scheitelpunkt der Kurve.
- Ralentissez à l'entrée d'une courbe et reprenez de la vitesse après le passage du milieu de la courbe.

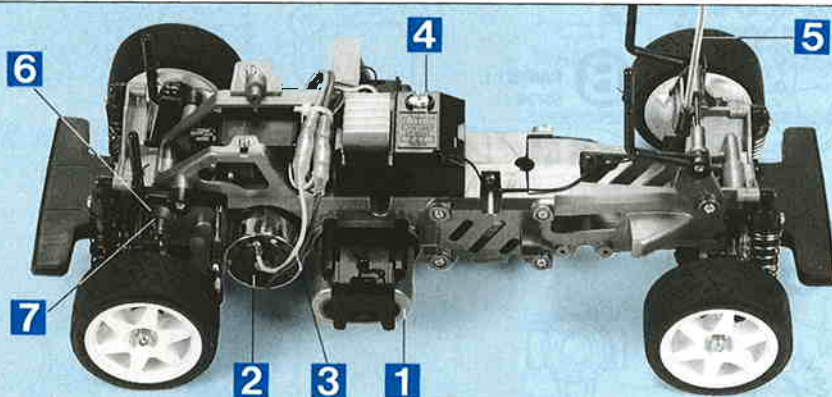
トラブルチェック TROUBLE SHOOTING
FEHLERSUCHE RECHERCHE DES PANNES

★おかしいな?と思ったときは、車(RCカー)を修理に出すまえに、下の表を見てトラブルチェックを行って下さい。

★Before sending your R/C model in for repair, check it again using the below diagram.

★Bevor Sie Ihr Modell zur Reparatur einsenden, prüfen Sie es nochmals selbst entsprechend der folgenden Anleitung.

★Avant de renvoyer votre modèle RC pour une réparation, vérifiez-le à nouveau en suivant ce processus.



車の PROBLEM 異常 PROBLEME	原因 CAUSE URSACHE CAUSE	直し方 REMEDY LÖSUNG REMEDE	
車が動かない Model does not move. Modell fährt nicht. Le modèle ne démarre pas.	走行用バッテリーが充電されていますか? Weak or no battery in model. Schwache oder keine Batterien in Auto. Pack de propulsion manquant ou insuffisamment chargé.	走行用バッテリーを充電して下さい。 Install charged battery. Voll aufgeladene Batterien einlegen. Recharger la batterie Ni-Cd.	1
	モーターに故障はありませんか? Damaged motor. Motorschaden. Moteur endommagé.	異音が生じたり、少しの走行で熱くなるようならモーターを交換して下さい。 Replace with new motor. Durch neuen Motor ersetzen. Remplacer par un nouveau moteur.	2
	コード類がやぶけてショートしていませんか? Worn or broken wiring. Verschlissene oder gebrochene Kabel. Cablage sectionné ou usé.	コードをしっかり絶縁するか、メーカーに修理を依頼して下さい。 Splice and insulate wiring completely. Kabel anspleißen und gut isolieren. Vérifier et isoler le cablage.	3
	アンプが故障していませんか? Damaged electronic speed controller Beschädigter Fahrtenregler. Variateur électronique de vitesse endommagé.	アンプのメーカーにお問い合わせ下さい。 Ask for repair to the manufacturer. Erkundigen Sie sich über Reparaturmöglichkeit beim Hersteller. Faites réparer par le S.A.V. du fabricant.	4
思うように走らない No control. Keine Kontrolle. Perte de contrôle.	送信機、受信機のアンテナはのびていますか? Improper antenna on transmitter or model. Sender- oder Empfängerantenne ist nicht ganz herausgezogen. Problème d'antenne émission ou réception.	送信機、受信機のアンテナをのばして下さい。 Fully extend antenna. Antenne vollständig herausziehen. Déployer entièrement l'antenne.	5
	走行用バッテリーや、送信機の電池が少なくなっていますか? Weak or no batteries in transmitter or model. Schwache oder keine Batterien in Sender oder Auto. Accus manquants ou insuffisamment chargés dans l'émetteur ou le modèle.	走行用バッテリーは充電して下さい。送信機の電池は新品のものと同交換して下さい。 Install charged or fresh batteries. Legen Sie geladene Akkus oder neue Batterien ein. Installez des accus rechargés ou des piles neuves.	1
	回転部(ギヤーなど)の組み立てがしっかり出来ていますか? Improper assembly of rotating parts. Unachtsamer Einbau drehender Teile. Mauvais assemblage des pièces en rotation.	説明図をよく見て回転部を確認、または組み立て直して下さい。 Reassemble them correctly referring to the instruction manual. Auseinandernehmen und gemäß Bedienungsanleitung neu zusammenbauen. Réassemblez correctement en vous référant au manuel d'instructions.	6
	可動部がグリスアップされていますか? Improper lubrication on rotating parts. Drehende Teile unzureichend geschmiert. Mauvaise lubrification des pièces en rotation.	可動部にグリスをつけて下さい。 Apply grease. Fetten. Graisser.	7
	近くで別のRCモデルを操縦していませんか? Another R/C model using same frequency. Ein anderes RC-Modell fährt auf der gleichen Frequenz. Un autre modèle R/C est sur la même fréquence.	場所を変えるか、すこし時間をおきます。 Try a different location to operate your model. Das Auto an einem anderen Ort fahren lassen. Essayez un autre endroit pour faire rouler votre modèle R/C.	

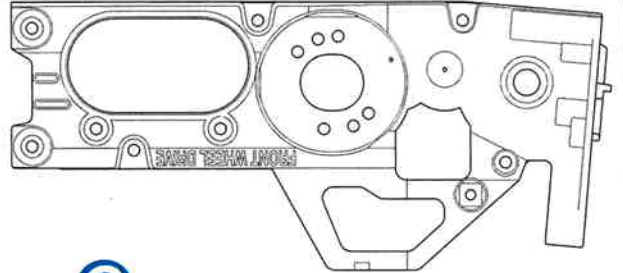
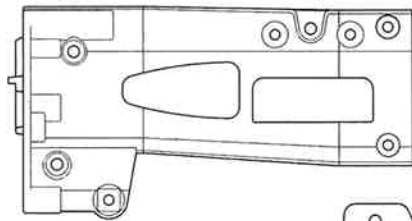
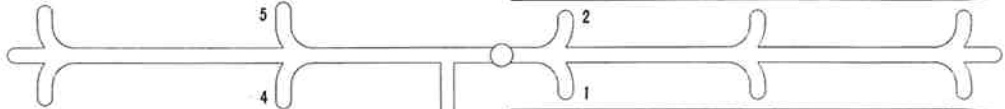
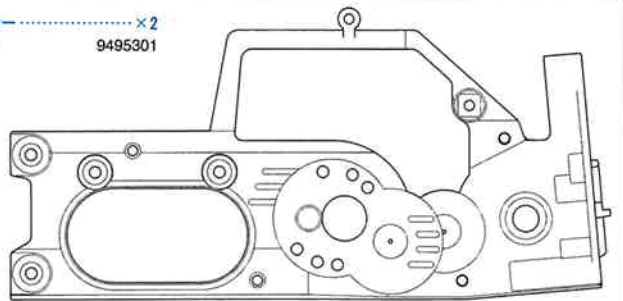
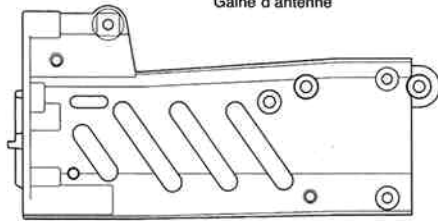
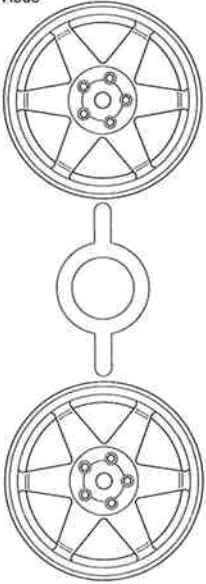
PARTS

アンテナパイプ ×1
 Antenna pipe 6095003
 Antennendraht
 Gaine d'antenne

ステッカー ×2
 Sticker 9495301

A PARTS ×1 50792

ホイール ×2 50770
 Wheel
 Rad
 Roue



B PARTS ×1 50736

不要部品
 Not used.
 Nicht verwenden.
 Non utilisé.



カウンターギヤー ×1
 Counter gear
 Vorgelege-Rad
 Pignon intermédiaire
 50794



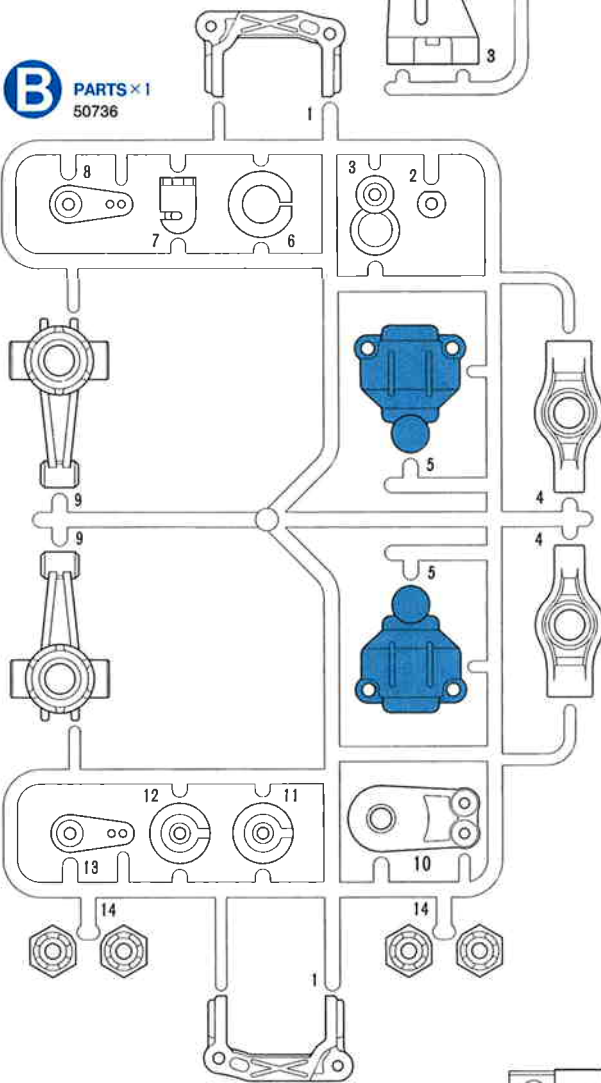
スパーギヤー ×1
 Spur gear
 Stirnradgetriebe
 Pignon intermédiaire
 50794



デフカバー ×1 50794
 Differential cover
 Differential-Abdeckung
 Couvercle de différentiel



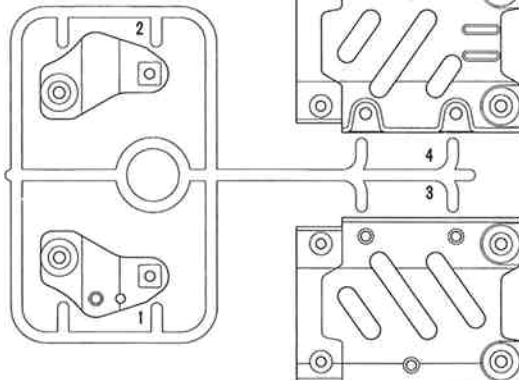
デフキャリア ×1
 Differential spur gear
 Differentialrad
 Couronne de différentiel
 50794



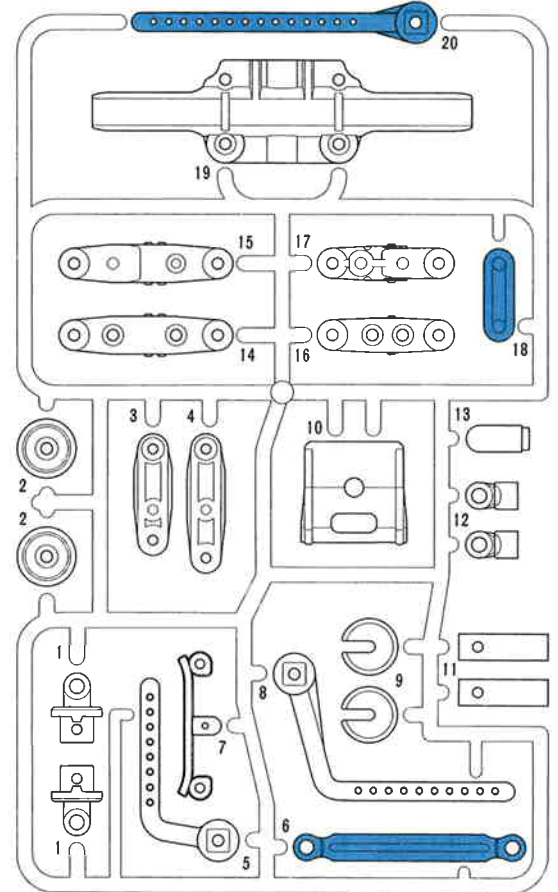
D PARTS ×1 50799



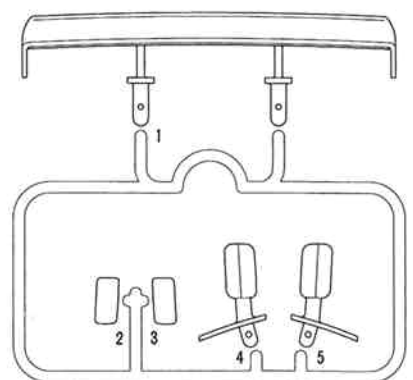
ピニオンストッパー ×1
 Pinion stopper
 Ritzel-Anschlag
 Bloque-pignon
 50794



C PARTS ×2 50737



H PARTS ×1 0005687



PARTS

ボディ ×1
Body 1825182
Karosserie
Carrosserie

マスクシール ×1
Masking seal 9495301
Aufkleber
Cache

モーター ×1
Motor 7435044
Moteur

タイヤ ×4
Tire 50810
Reifen
Pneu

A 1~9

9415465

MA1 ×4
4 × 11.5mm 段付ビス
Step screw
Paßschraube
Vis décollétée

MA2 ×2
3 × 25mm 丸ビス
Screw
Schraube
Vis

MA3 ×4
3 × 14mm 段付ビス
Step screw
Paßschraube
Vis décollétée

MA4 ×13
3 × 10mm タッピングビス
Tapping screw
Schneidschraube
Vis taraudeuse

MA5 ×3
2 × 8mm タッピングビス
Tapping screw
Schneidschraube
Vis taraudeuse

MA6 ×1
3mm イモネジ
Grub screw
Madenschraube
Vis pointeau

MA7 ×2
3 × 46mm スクリューピン
Screw pin
Schraubzapfen
Vis décollétée

MA8 ×2
3 × 32mm スクリューピン
Screw pin
Schraubzapfen
Vis décollétée

MA9 ×2
9mm ワッシャー
Washer
Beilagscheibe
Rondelle

MA10 ×4
1150 プラベアリング
Plastic bearing
Plastik-Lager
Palier en plastique

MA11 ×2
1150 メタル
Metal bearing
Metall-Lager
Palier en métal

MA12 ×2
850 メタル
Metal bearing
Metall-Lager
Palier en métal

MA13 ×2
3mm Oリング (黒)
O-ring (black)
O-Ring (schwarz)
Joint torique (noir)

MA14 ×1
5 × 40mm シャフト
Shaft
Achse
Axe

MA15 ×1
5 × 21mm パイプ
Tubing
Schlauchleitung
Tuyaux

MA16 ×2
ドライブシャフト
Drive shaft
Antriebswelle
Arbre d'entraînement

MA17 ×1
ギヤーボックスジョイント (短)
Gearbox joint (short)
Getriebegehäuse-Gelenk (kurz)
Accouplement de pont (court)

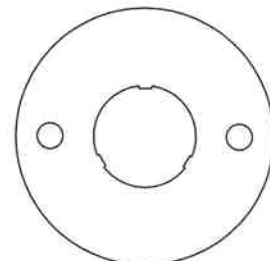
MA18 ×1
ギヤーボックスジョイント (長)
Gearbox joint (long)
Getriebegehäuse-Gelenk (lang)
Accouplement de pont (long)

MA19 ×2
ホイールアクスル
Wheel axle
Rad-Achse
Axe de roue

MA20 ×1
ベベルシャフト
Star shaft
Stern-Achse
Support de satellite

MA21 ×2
ベベルギヤー (大)
Large bevel gear
Kegelrad groß
Grand pignon conique

MA22 ×3
ベベルギヤー (小)
Small bevel gear
Kegelrad klein
Petit pignon conique



MA23 ×1
モータープレート
Motor plate
Motor-Platte
Plaquette-moteur

MA24 ×1
16T ピニオンギヤー
16T Pinion gear
16Z Motorritzel
Pignon moteur 16 dents

MA25 ×2
5mm ビローボール (長)
Ball connector (long)
Kugelkopf (lang)
Connecteur à rotule (long)

六角棒レンチ ×1
Hex wrench
Imbusschlüssel
Clé Allen
50038

十字レンチ ×1
Box wrench
Steckschlüssel
Clé à tube
50038

グリス ×1
Grease
Fett
Graisse
87025

B 10~17

9415466

MA7 ×2
3 × 46mm スクリューピン
Screw pin
Schraubzapfen
Vis décollétée

MA8 ×2
3 × 32mm スクリューピン
Screw pin
Schraubzapfen
Vis décollétée

MA3 ×12
3 × 14mm 段付ビス
Step screw
Paßschraube
Vis décollétée

MA4 ×31
3 × 10mm タッピングビス
Tapping screw
Schneidschraube
Vis taraudeuse

MB1 ×2
3 × 27mm 丸ビス (黒)
Screw (black)
Schraube (Schwarz)
Vis (noir)

MB2 ×2
3 × 23mm 丸ビス (銀)
Screw (silver)
Schraube (silber)
Vis (argent)

MB3 ×2
リヤコイルスプリング (銀)
Rear coil spring (silver)
Hintere Feder (silber)
Ressort hélicoïdal arrière
(chromé)
9405485

MB4 ×2
フロントコイルスプリング (黒)
Front coil spring (black)
Vordere Feder (schwarz)
Ressort hélicoïdal avant
(noir)
9405576

MB5 ×1
ゴムパイプ
Rubber tubing
Gummrohr
Tube caoutchouc

C 18~24

9415467

MC3 ×2
スナップピン (大)
Snap pin (large)
Federstift (groß)
Epingle métallique (grande)
50197

MC1 ×2
5mm ビローボール
Ball connector
Kugelkopf
Connecteur à rotule
50592

MA4 ×12
3 × 10mm タッピングビス
Tapping screw
Schneidschraube
Vis taraudeuse
50577

MC2 ×1
2.6 × 10mm タッピングビス
Tapping screw
Schneidschraube
Vis taraudeuse
50575

MC4 ×4
スナップピン (小)
Snap pin (small)
Federstift (klein)
Epingle métallique (petite)
50197

MC5 ×4
5mm アジャスター
Adjuster
Einstellstück
Chape à rotule
50596

MC6 ×4
3mm ワッシャー
Washer
Beilagscheibe
Rondelle
50586

MC7 ×2
リヤホイールアクスル
Rear wheel axle
Rad-Achse hinten
Axe de roue arrière
9805502

MC8 ×4
4mm フランジロックナット
Flange lock nut
Sicherungs Mutter
Ecrou nylstop à flasque
9805557

MC9 ×4
2 × 10mm シャフト
Shaft
Achse
Axe
50594

MA10 ×6
1150 プラベアリング
Plastic bearing
Plastik-Lager
Palier en plastique
0555015

MC10 ×1
3 × 42mm 両ネジシャフト
Threaded shaft
Gewindestange
Tige filetée

MC11 ×2
3 × 37mm 両ネジシャフト
Threaded shaft
Gewindestange
Tige filetée
9805174

両面テープ (20 × 40mm) ×2
Double-sided tape
Doppelpklebeband
Adhésif double face
50171

ナイロンバンド ×3
Nylon band
Nylonband
Collier nylon
50595

D 25~29

9415468

MA13 ×8
3mm Oリング (黒)
O-ring (black)
O-Ring (schwarz)
Joint torique (noir)

MC4 ×8
スナップピン (小)
Snap pin (small)
Federstift (klein)
Epingle métallique (petite)
50197

PEUGEOT 306 MAXI WRC



●走らせない時はバッテリーを必ずはずしておきましょう

AFTER MARKET SERVICE CARD

When purchasing Tamiya replacement parts, please take or send this form to your local Tamiya dealer so that the parts required can be correctly identified and supplied. Please note that specifications, availability and price are subject to change without notice.

PARTS CODE

1825182	Body
50792	M03 A Parts (Chassis) (A1-A5)
50736	TL01 B Parts (Upright) (B1-B14)
50737	TL01 C Parts (Sus. Arm) (C1-C20) (2 pcs.)
50799	FF02 D Parts (Center Frame) (D1-D4)
50794	M03 G Parts (Gear)
	Diff. Cover x1 Spur Gear x1
	Diff. Spur Gear x1 Counter Gear x1
	Pinion Stopper x1
0005687	H Parts (H1-H5)
50770	*1 1/10 Celica GT-FOUR '97 Monte-Carlo Wheels (2 pcs.)
50810	*1 Racing Semi-Slick Tires (2 pcs.)
9415465	Metal Parts Bag A
9415466	Metal Parts Bag B
9415467	Metal Parts Bag C
9415468	Metal Parts Bag D
50582	3x14mm Step Screw (MA3 x5)

TAMIYA SPARE PARTS & HOP-UP OPTIONS

Tamiya offers Spare Parts & Hop-Up Options for improved performance at the track. Visit your local Tamiya dealer for assistance. Please note that specifications, availability and price are subject to change without notice.

ITEM NO.

50355	*2 18T, 19T AV Pinion Gear Set
50356	*2 20T, 21T AV Pinion Gear Set
50419	Racing Radial Tire Set (2 pcs.)
50454	Racing Slick Tire Set (2 pcs.)
50476	Rally Block Tire Set (2 pcs.)
50746	CVA Super Mini Shock Unit Set
53008	1150 Sealed Ball Bearing Set (4 pcs.)
53017	3x15mm Titanium Tapping Screw (10 pcs.)
53024	4mm Aluminum Flange Lock Nut (10 pcs.)
53029	1150 Sealed Ball Bearing Set (2 pcs.)
53056	Pin Type Wheel Adapter
53068	RS-540 Sport-Tuned Motor
53070	Manta Ray Ball Diff. Set

KUNDENNACHBETREUUNGS-KARTE

Wenn Sie TAMIYA-Ersatzteile kaufen möchten, nehmen Sie bitte zur Unterstützung dieses Formular mit zu Ihrem örtlichen Fachhändler. Bezüglich der Angaben, der Lagerhaltung der Artikel und der Preise sind Änderungen vorbehalten.

50577	3x10mm Tapping Screw (MA4 x10)
50573	2x8mm Tapping Screw (MA5 x10)
50576	3mm Grub Screw (MA6 x10)
50038	Tool Set (Box wrench, Hex wrench, MA6 x4)
9405830	*1 Screw Pin Bag (MA7 & MA8, 2 pcs. each...etc.)
50602	Diff. Bevel Gear Set (MA9, MA20-MA22)
0555015	1150 Plastic Bearing (MA10 x10)
50650	4WD Touring Car Drive Shaft Set (MA16 x2)
9805368	Gear Box Joint (MA17 & MA18)
9805369	Front Wheel Axle (MA19 x2)
4305125	Motor Plate (MA23)
50354	*2 16T, 17T AV Pinion Gear Set (MA24...etc.)
9805485	Rear Coil Spring (MB3 x2)
9805576	Front Coil Spring (MB4 x2)
50592	5mm Ball Connector (MC1 x10)
50575	2.6x10mm Tapping Screw (MC2 x5)
50197	Snap Pin Set (MC3 x10, MC4 x5)
50596	5mm Adjuster (MC5 x6)

TAMIYA ERSATZTEILE & HOP-UP-TEILE

Für bessere Fahrleistung auf der Piste bietet TAMIYA Ersatzteile und Hop-Up-Teile an. Besuchen Sie Ihren örtlichen Fachhändler, er wird Ihnen helfen. Bezüglich der Angaben, der Lagerhaltung der Artikel und der Preise sind Änderungen vorbehalten.

53095	3x10mm Titanium Tapping Screw (10 pcs.)
53115	Skyline GT-R Universal Shaft Set (2 pcs.)
53141	4WD Touring & Rally Car Lightweight King Pins
53144	Touring & Rally Car Bushing & Ball Connector Set
53155	Low Friction Aluminum Damper Set
53163	On-Road Tuned Spring Set
53209	1/10 Touring & Rally Car Shaped Tire Insert (2 pcs.)
53214	1/10 Touring Car Super Grip Radial Tires (2 pcs.)
53218	1/10 Touring Car Hard Joint Cup Set (for Gear Diff.)
53220	1/10 Touring Car Super Slicks (2 pcs.)
53224	1/10 Touring Car M2 Slicks (2 pcs.)
53227	1/10 Touring Car M2 Radial Tires (2 pcs.)
53250	1/10 Touring Car Shaped Tire Insert, Soft (2 pcs.)
53263	Dyna-Run Super Touring Motor

SERVICE APRES-VENTE LISTE PIECES DETACHEES

Afin de vous permettre de vous procurer des pièces de rechange Tamiya, Amenez cette liste à votre point de vente Tamiya qui ne manquera pas de vous renseigner. Veuillez noter que les caractéristiques, disponibilité et prix peuvent changer sans avis préalable.

50586	3mm Washer (MC6 x15)
9805502	Rear Wheel Axle (MC7 x2)
9805557	4mm Flange Lock Nut (MC8 x4)
50594	2x10mm Shaft (MC9 x10)
9805174	3x37mm Threaded Shaft (MC11 x2)
50171	Heat Resistant Double-Sided Tape
50595	Nylon Band w/Metal Hook (10 pcs.)
87025	Ceramic Grease
9415469	Speed Controller Bag
	Instructions x1 Resistor x1
	Speed Controller x1 Speed Control Rod x1
	Switch Lubricant x1 3mm Washer x4
	3x10mm Tapping Screw x11
7435044	Motor
6095003	Antenna Pipe (30cm)
9495301	Sticker & Masking Seal
1055832	Instructions
*1	Requires 2 sets for one car.

PIECES DETACHEES ET OPTIONNELLES

Tamiya propose des pièces détachées et pièces optionnelles pour améliorer les performances sur la piste. Rendez vous chez votre détaillant habituel pour tous renseignements. Veuillez noter que les caractéristiques, disponibilités et prix peuvent changer sans avis préalable.

53267	TA03 Ball Differential
53272	Dyna-Run Racing Stock Motor
53280	TA03 Super Low Friction Damper Set
53293	Reinforced Slicks Type-A (2 pcs.)
53294	Reinforced Slicks Type-B (2 pcs.)
53295	Tire Inner Foam (4 pcs.)
53301	TL01 Stainless Steel Suspension Shaft Set
53303	TL01 Adjustable Upper Arm Set
53324	TL01 Stabilizer Set
53333	Touring Car Tuned Spring (Short)
53345	TL01/M03 Toe-in Rear Upright
53346	TL01/M03 Quick Release Battery Holder
53348	M03 Ball Bearing Set
*2	Only 16T, 18T and 20T can be used.

★部品請求にはこのカードが必要です。
部品請求をなさる方はあなたの氏名、住所、郵便番号、電話番号をこのカードに記入して下さい。

PEUGEOT 306 MAXI WRC



1/10 電動RC FFLレーシングカー
ブジョー-306マキシWRC

FF02

部品をなくしたり、こわした方は、このカードの必要部品を○でかき、代金を現金書留または定額為替と一緒に田宮模型アフターサービス係にお申し込み下さい。ご送金には郵便振替をご利用いただけます。SPナンバーの部品は右表を参照して下さい。

〈お問合せ電話番号〉 静岡 054-283-0003
東京 03-3899-3765 (静岡へ自動転送)
営業時間・平日(月～金曜日)8:00～17:00 祝日▶休み
〈郵便振替のご利用方法〉 郵便局の払込用紙の通信欄に、このカードを参考にITEM番号、スケール、製品名、部品名、数量を必ずご記入下さい。払込人住所欄には電話番号もお書きいただき、口座番号・00810-9-1118、加入者名・田宮模型でお申し込み下さい。

ボディ	2,550円
Hパーツ	650円
袋詰A	1,200円
フロントホイールアクスル	520円
ギヤボックスジョイント長・短(各1個)	520円
3×32mm, 46mmスクリュースピン(各2本)	260円
モータープレート	120円
袋詰B	550円
フロントコイルスプリング(2本)	200円
リヤコイルスプリング(2本)	320円
袋詰C	600円
3×37mm両ネジシャフト(2本)	170円
リヤホイールアクスル(2個)	360円
4mmフランジロックナット(4個)	180円
袋詰D	290円
モーター	1,320円

アンテナパイプ(30cm)	270円
ステッカー・マスクシール	1,000円
説明図	600円

この他に修理や整備のためのRCスペアパーツが発売されています。お近くの模型店店頭、または当社アフターサービスでお買い求め下さい。

Aパーツ(SP.792)	800円・390円
Bパーツ(SP.736)	500円・270円
Cパーツ×2(SP.737)	900円・390円
Dパーツ(SP.799)	400円・270円
デキリ7,7カハル、スベキヤ、カクヤキヤ、ピノキスピン(SP.794)	400円・160円
ホイール×2(SP.770)	500円・270円
タイヤ×2(SP.810)	500円・270円
十字レンチ、六角棒レンチ、3mmイモネジ×4(SP.38)	200円・120円
耐熱両面テープ(SP.171)	300円・120円
スナップピン×10,小×5(SP.197)	200円・90円
16Tビニオンギヤ(SP.354)	350円・120円
2×8mmタッピングビス×10(SP.573)	100円・80円
2.6×10mmタッピングビス×5(SP.575)	100円・80円
3mmイモネジ×10(SP.576)	200円・80円
3×10mmタッピングビス×10(SP.577)	100円・80円
3×14mm段付タッピングビス×5(SP.582)	100円・80円
3mmワッシャー×15(SP.586)	100円・80円
5mmピロボール×10(SP.592)	300円・80円
2×10mmステンレスシャフト×10(SP.594)	150円・80円
ナイロンバンド×10(SP.595)	150円・80円
5mmアジャスター×6(SP.596)	150円・90円
ベベルギヤ小×3,大×2,ベベルシャフト×1,ワッシャー×2(SP.602)	300円・90円
ドライブシャフト×2(SP.650)	450円・80円
セラミックグリス(87025)	400円・160円
スペアボディセット(SP.809)	3,200円・610円

性能アップのためのオプションパーツも揃って、さらに高性能なマシンに仕上げることも可能です。

OP.NO.	送料
56	ピンタイプ六角ハブセット 400円・120円
68	RS-540スポーツチューンモーター 1,500円・270円
70	マンタレイボールデフセット 1,600円・270円
95	3×10mmチタンビスセット 600円・120円
115	ユニバーサルシャフトセット 2,000円・160円
132	蛍光カラーアンテナパイプ4本セット 400円・270円
141	軽量キングピンセット 400円・120円
155	ローフリクションアルミダンパーセット 2,000円・270円
159~162	4mmアルミカラーフランジロックナット 500円・90円
163	オンロード仕様スプリングセット 800円・160円

〈送料について〉

パーツを2個以上ご注文の場合、最も高い金額の送料(1個分)だけで結構です。また、部品代金の合計が5000円を超える場合、送料はサービスとなります。

For Japanese use only! ☆ITEM 58224

住所	<input type="text"/>
電話 ()	- <input type="text"/>
氏名	<input type="text"/>

パーツ価格は予告なく変更することがあります。

RC 田宮模型
1098 静岡市恩田原3-7 千422-8610