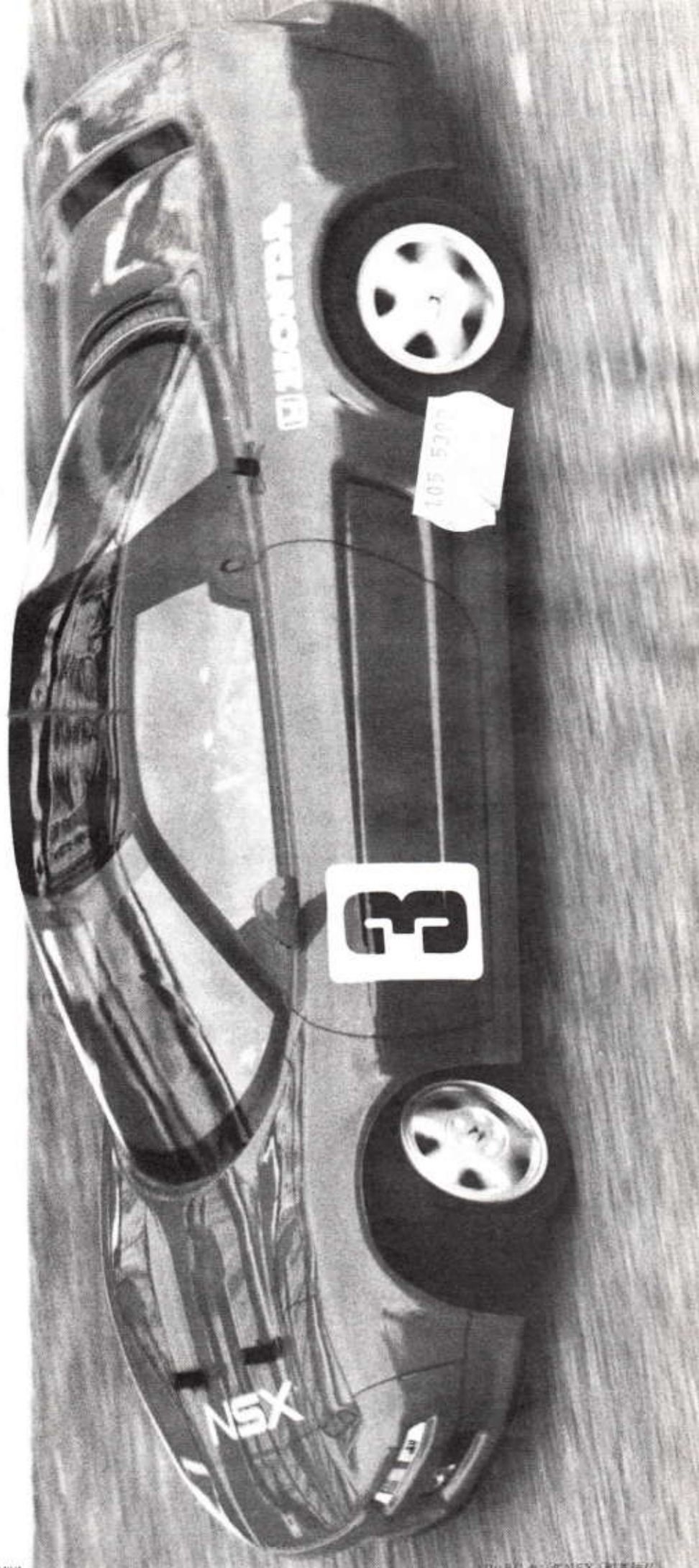


ITEM 5800AA

HONDA NSX

★★★ TAMIYA
TAMIYA PLASTIC MODEL CO.

1/10th SCALE HIGH PERFORMANCE RADIO CONTROL RACING CAR
1/10 高パフォーマンス
ホンダNSX



HONDA NSX

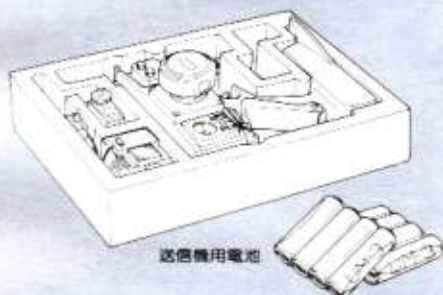
●小学生や組立てになれない方は、ご両親や模型に詳しい方にお手伝いをお願いして下さい。

ラジオコントロールメカについて

このRCカーには、タミヤ・アドスベックプロポセット(1/10・1/12RCカー用)をおすすめします。受信機とFETスピードコントロールアンプがコンパクトに一体化されたCPRユニット(P-100F)が採用され、車への搭載が手軽にできます。また他のプロポセットの場合は、FETスピードコントロールアンプ付きの2チャンネルプロポをご使用下さい。

★ラジオコントロールメカの取扱いについてはそれぞれの説明書を参考して下さい。

別にお買い求めいただくもの。 (タミヤアドスベックプロポを使用するとき)



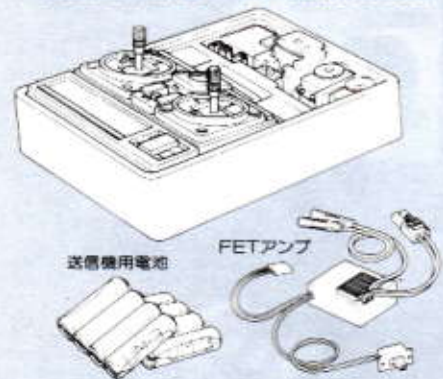
送信機用電池

(FETアンプ付プロポを使用するとき)



送信機用電池

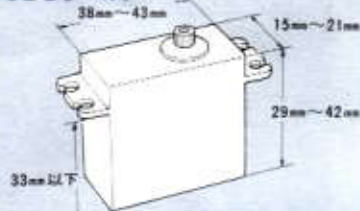
(一般型プロポとFETアンプを使用するとき)



送信機用電池

FETアンプ

(使用できるサーボ)



(走行用バッテリー)

★このキットはタミヤニカドバッテリー7.2Vレーシングバック専用です。専用充電器と共に買い求め下さい。なおバッテリーのバックをむいたり、充電器やバッテリーのコードを切ったりすることはショートの原因となり危険です。それらの改造は絶対にしないで下さい。また充電も専用充電器で正しく行って下さい。



7.2V専用充電器
(7~8時間充電)



タミヤ・ニカド
レーシングバック
7.2V-1700EX

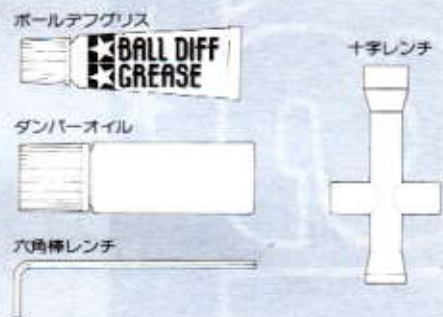
タミヤ・ニカド
レーシングバック
7.2V-1400SCR

★タミヤニカドバッテリー7.2Vはバック式ニッケルカドミウム電池です。放電特性に優れ、しかも500回以上使えて経済的。家庭用の100Vコンセントから行う7~8時間充電器。また家庭用コンセントから約1時間で充電できる家庭用急速充電器もあります。

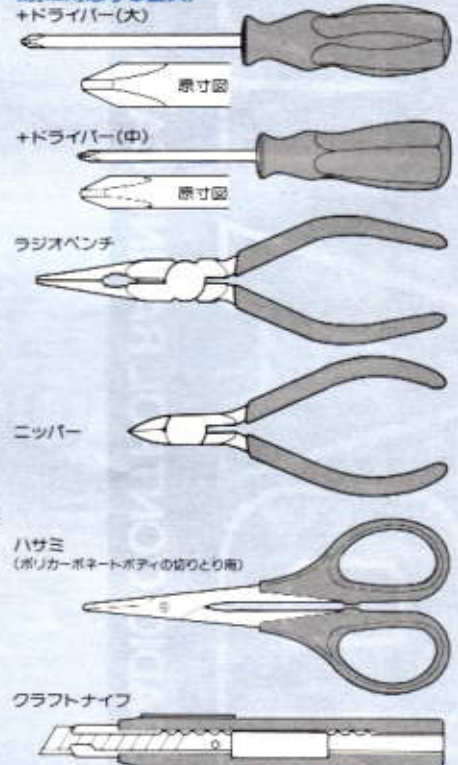
タミヤ・ニカドバッテリー
7.2V-1700EX
AC急速充電器



(キットに入っている工具)



(別に用意する工具)

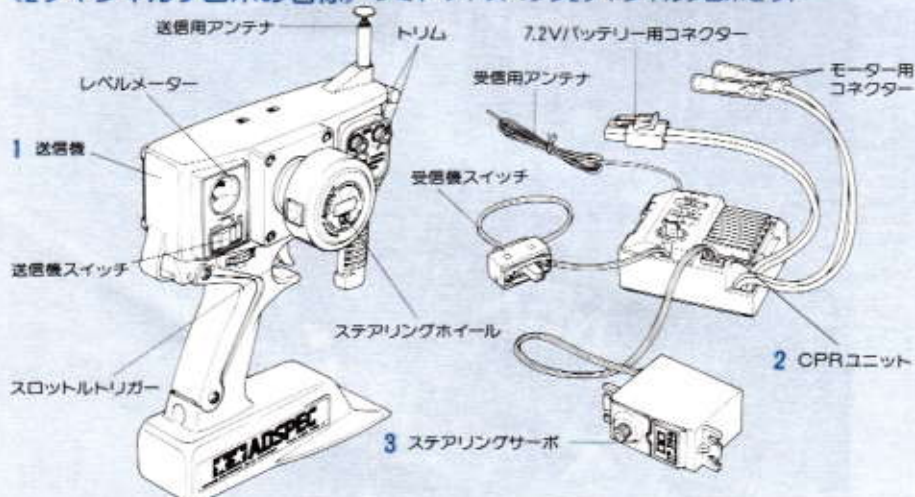


★この他に、ヤスリ、ピンセット、セロファンテープ等があると便利です。

(塗料)

塗装は、モデルの仕上りを決める重要なポイントです。16ページの説明をご覧になってカラフルな塗装をお楽しみ下さい。

《2チャンネルプロポの名称》タミヤ・アドスベック2チャンネルプロポセット



アドスベック2チャンネルプロポは、送信機、CPRユニット、ステアリングサーボなどからなります。

- 送信機=コントロールボックスとなるものでステアリングホイール、スロットルトリガーの動きを電波の信号に変えて発信します。
- ステアリングホイール=車の進行方向を変えるステアリングをコントロールします。
- スロットルトリガー=車のスピード(前進、後進)をコントロールします。
- トリム=スピードコントロールアンプの停止位置、ステアリングサーボの中立位置をずらすための微調整ツマミです。
- CPRユニット=送信機からの電波の信号を受ける受信機と、車のスピードを変えるFETスピードコントロールアンプが一体となっています。他のプロポセットでは、受信機とスピードコントロールアンプが分かれているのがあります。
- ステアリングサーボ=CPRユニット(受信機)が受けた電波の信号を機械的な動きに変え、車の前輪の向きを変えてハンドルを切る役目をします。

RADIO CONTROL UNIT

Tamiya Adspec 2 channel R/C unit for 1/10, 1/12 scale R/C models is suggested for this model. The amplifier boosted speed control and receiver are combined in the C.P.R. unit (P100F) allowing easy installation. Other 2 channel R/C units using an electronic speed control can also be used (Model was not designed for a 2 servo installation).

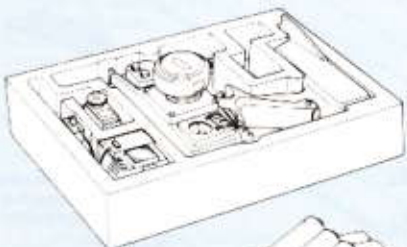
RC-EINHEITEN

Die Tamiya Adspec 2 Kanal R/C Einheit ist für 1/10 und 1/12 Funkmodelle geeignet und wird auch für dieses Modell empfohlen. Der Fahrtregler mit Nachverstärker und Empfänger sind in der C.P.R. Einheit (P100F) kombiniert und ermöglichen leichten Einbau. Andere 2-Kanal-Einheiten mit elektronischer Geschwindigkeitskontrolle können ebenfalls verwendet werden (Das Modell war nicht für den Einbau von 2 Servos entworfen worden).

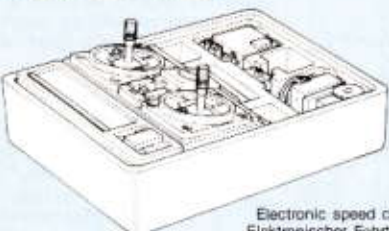
RADIOCOMMANDE

La radiocommande 2 canaux ADSPEC conçue pour les modèles R/C électriques au 1/10^e et au 1/12^e est vivement conseillée pour ce modèle.

Le variateur et le récepteur sont compris dans un même boîtier: l'unité C.P.R.; ce qui permet une installation et un accès plus aisés. D'autres radiocommandes 2 canaux comprenant un variateur électronique peuvent également être utilisées (Ce modèle n'a pas été conçu pour l'utilisation de 2 servos).

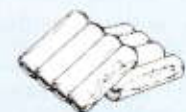
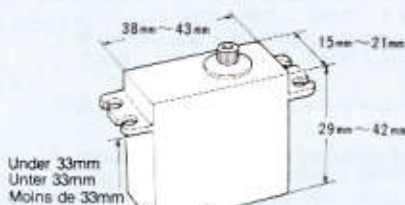
**WHEN USING THE ADSPEC R/C SYSTEM
BEI VERWENDUNG DES ADSPEC R/C SYSTEMS
EN UTILISANT L'ENSEMBLE ADSPEC**

Batteries for transmitter
Batterien für Sender
Batteries pour l'émetteur

**WHEN USING STANDARD 2 CHAN. R/C UNIT
PLUS ELECTRONIC SPEED CONTROL
BEI VERWENDUNG EINER NORMALEN 2-KANAL
RC EINHEIT UND EINES ELEKTRONISCHEN
FAHRTREGLERS
EN UTILISANT UN ENSEMBLE A 2 VOIES
STANDARD PLUS UN VARIATEUR DE
VITESSE ELECTRONIQUE**

Electronic speed control
Elektronischer Fahrtregler
Variateur de vitesse électronique

Batteries for transmitter
Batterien für Sender
Batteries pour l'émetteur

**SUITABLE SERVO SIZE
GRÖSSE DER SERVOS
DIMENSIONS MAX. DES SERVOS****POWER SOURCE**

* This kit is designed to use a Tamiya Ni-Cd 7.2V Racing Pack. Purchase it separately at your hobby supply house. Never dismantle or modify battery or charger. Charge batteries according to manual.

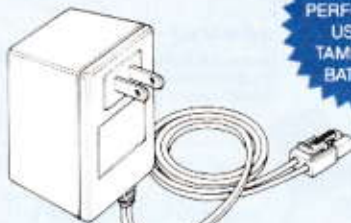
STROMQUELLE

* Für diesen Bausatz benötigt man das Tamiya Ni-Cd 7,2V Racing Pack, das gesondert angeboten wird. Nie einen Akku oder ein Ladegerät umbauen oder abändern. Den Akku der Anweisung nach aufladen.

BATTERIE DE PROPULSION

* Le moteur qui équipe ce modèle peut être alimenté par une batterie Tamiya Ni-Cd 7,2 V. Racing. L'acheter séparément. Ne jamais pas démonter ou transformer la batterie ou le chargeur. Charger la batterie selon les indications du manuel.

FOR
MAXIMUM
PERFORMANCE
USE ONLY
TAMIYA NI-CD
BATTERIES



Tamiya Ni-Cd
7.2V-1700mAh
Racing Pack EX



Tamiya Ni-Cd
7.2V-1400mAh
Racing Pack SCR

TAMIYA NI-CD BATTERIES

The optional Tamiya Ni-Cd batteries can be recharged more than 500 times under normal operation. For maximum performance, use only Tamiya Ni-Cd batteries.

TAMIYA NI-CD AKKU

Die Tamiya Ni-Cd Akkus können über 500mal geladen werden. Um Höchstleistungen zu erreichen, nur Tamiya Ni-Cd Akkus verwenden.

BATTERIES NI-CD TAMIYA

Les accus Ni-Cd Tamiya peuvent être rechargés plus de 500 fois! Pour obtenir de bonnes performances, n'utilisez que des accus Ni-Cd.

ZUSAMMENSETZUNG DES ADSPEC R/C SYSTEMS

Die Adspec 2-Kanal RC Einheit besteht aus einem Sender, C.P.R.-Einheit (P100F) und Lenkservo.

1. Sender: Dient als Kontroll-Box. Lenkrad- und Hebel-Bewegungen werden in Funk-Signale umgeformt, die durch die Antenne übertragen werden.
2. C.P.R.-Einheit: Der mit Verstärker arbeitende Fahrtregler ist mit dem Empfänger in dieser Einheit kombiniert und erhält den Strom vom Akku. Einige RC Einheiten, die am Markt erhältlich sind, haben getrennte Einheiten für den elektronischen Fahrtregler und Empfänger.
3. Lenker-Servo: Formt die Signale des Empfängers in mechanische Bewegung um.

**INCLUDED WITH KIT
WERKZEUG IM KASTEN
OUTILS FOURNIS DANS LE KIT**

Ball diff grease
Fett für Kugeldifferential
Graisse pour différentiel à billes



Damper oil
Dämpfer-Öl
Huile pour amortisseurs



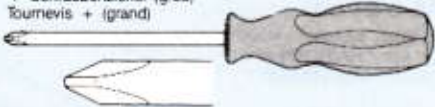
Hex wrench
Imbusschlüssel
Clé Allen



Box wrench
Steckschlüssel
Clé à tube

**TOOLS REQUIRED
BENÖTIGTE WERKZEUGE
OUTILS NÉCESSAIRES**

+ Screwdriver (large)
+ Schraubenzieher (groß)
Tournevis + (grand)



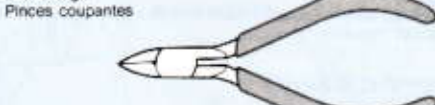
+ Screwdriver (medium)
+ Schraubenzieher (mittel)
Tournevis + (moyen)



Long nose pliers
Flachzange
Pincès à becs longs



Side cutter
Zwickzange
Pincès coupantes



Scissors
Schere
Ciseaux



Modeling knife
Modelliermesser
Couteau de modéliste



* Tweezers and cellophane tape will also assist in construction. Painting is an important part in finishing your model. Refer to the latter pages of these instructions for painting details.

* Pinzette und Tesafilm sind beim Bau sehr hilfreich. Das Lackieren ist ein wichtiger Punkt bei der Fertigstellung des Modells. Detailbemalung siehe nachfolgende Seiten.

* Des pinceles et du ruban adhésif seront également utiles durant le montage. La peinture est une opération très importante dans la finition d'un modèle. Se référer aux dernières pages de cette notice de montage pour les détails de peinture.

COMPOSITION OF ADSPEC R/C SYSTEM

The Adspec 2 channel R/C system consists of a transmitter, C.P.R. unit (P100F) and steering servo.

1. Transmitter: Serves as control box. Steering wheel and trigger movements are transformed into radio signals which are transmitted through the antenna.
2. C.P.R. unit: The amplifier boosted speed control is combined with the receiver in this unit and obtains its power from the model's running battery. Some R/C units on the market have separate units for the electronic speed control and receiver.
3. Steering servo: Transforms signals received from the receiver into mechanical movements.

COMPOSITION DE L'ENSEMBLE ADSPEC

L'ensemble ADSPEC consiste en un émetteur, une unité C.P.R. et un servo de direction.

1. L'émetteur: Il sert à contrôler le véhicule. Les mouvements du volant et de la gâchette sont transformés en signaux qui sont transmis par l'antenne.
2. Unité C.P.R.: Le variateur de vitesse et le récepteur sont contenus dans cette unité et sont alimentés par l'accu de propulsion.
3. Servo de direction: Il transforme les signaux électriques en mouvements mécaniques.



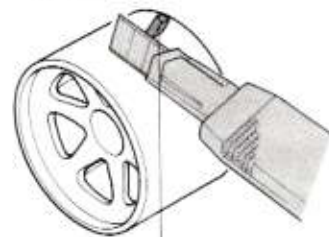
**作る前にならず
お読み下さい。**
Read before assembly.
Erst lesen - dann bauen.
Lisez avant l'assemblage.

★組立てに入る前に説明図を最後までよく見て、全体の流れをつかんで下さい。

- ★ Study the instructions thoroughly before assembly.
- ★ Vor Baubeginn die Bauanleitung genau durchlesen.
- ★ Assimilez les instructions parfaitement avant l'assemblage.

〈部品の切りとり〉

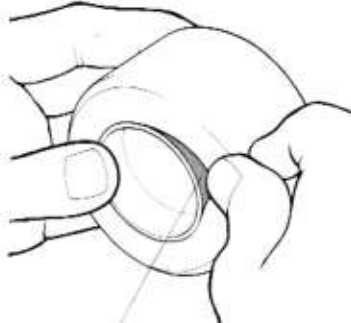
TRIMMING PARTS
TEILE-ABSCHNEIDEN
DECOUPE DES PIECES



- ★ゲートをのこさないようにていねいに切りとります。
- ★ Cut off parts carefully using a cutting tool.
- ★ Mit dem Messer Teile sorgfältig abschneiden.
- ★ Découper soigneusement à l'aide d'un couteau de modélisme.

〈タイヤの位置あわせ〉

POSITIONING TIRE
REIFEN AUFZIEHEN
POSITIONNEMENT DU PNEU



- ★透明フィルムを抜きとったらすぐにタイヤをめくるようにして位置あわせをします。
- ★ If the tire moves out of position while removing lining, carefully raise up and reseat immediately.
- ★ Wenn der Reifen von der Felge abweicht, sorgfältig lösen und noch einmal aufziehen.
- ★ Si le pneu n'est pas bien positionné lorsque le film est enlevé, soulever le pneu et le replacer immédiatement.



ADSPEC

アドスペックプロポ
タミヤRCカーに最適、1/10、1/12電動カー用プロポです。ストップウォッチ装置の追加など先進的な内容が充実なコントロールを生み出します。

ADSPEC R/C SYSTEM

This is a 2 channel radio control system designed for 1/10-1/12 scale R/C models. The system consists of a wheel type, pistol grip transmitter and the C.P.R. unit P-100F.

★お買い求めの際、また組立ての前には必ず内容をお確かめ下さい。万一不良部品、不足部品などありました場合には、お買い求めの販売店にご相談下さい。

★小さなビス、ナット類が多く、よく似た形の部品もあります。図をよく見てゆっくり確実に組んで下さい。金具部品は少し多目に入っています。予備として使して下さい。

このマークはボールデフグリスを塗る部分に指示しました。必ず、グリスアップして、組みこんで下さい。

★ボールデフにはボールデフグリス以外のグリスは使用しないで下さい。

★ There are many small screws, nuts and similar parts. Assemble them carefully referring to the drawings. To prevent trouble and finish the model with good performance, it is necessary to assemble each step exactly as shown.

★ This kit does not require liquid thread lock for assembly.



Apply Ball Diff Grease to the places shown with this mark. Apply grease first, then assemble.
★ Other brands are not recommended.

★ Viele kleine Schrauben und Muttern etc. müssen genau der Anleitung nach eingebaut werden. Exaktes Bauen bringt ein gutes Modell mit bester Leistung.

★ Der Bausatz erfordert keine Schrauben-Sicherungs-Flüssigkeit.



Schmieren Sie das Kugeldifferential an den bezeichneten Stellen. Vor dem Zusammenbau erst einfetten.

★ Verwenden Sie nur Tamiya Fette.

★ Il y a beaucoup de petites vis, d'écrous et de pièces similaires. Les assembler soigneusement en se référant aux dessins. Pour éviter les erreurs suivre les stades du montage dans l'ordre indiqué.

★ Ce modèle ne nécessite pas l'emploi de produit freine-filet pour son montage.



Appliquer de la graisse pour différentiel à billes aux endroits repérés par cette icône. Graisser d'abord, assembler ensuite.

1

〈リアホイール〉 ★2個作ります。

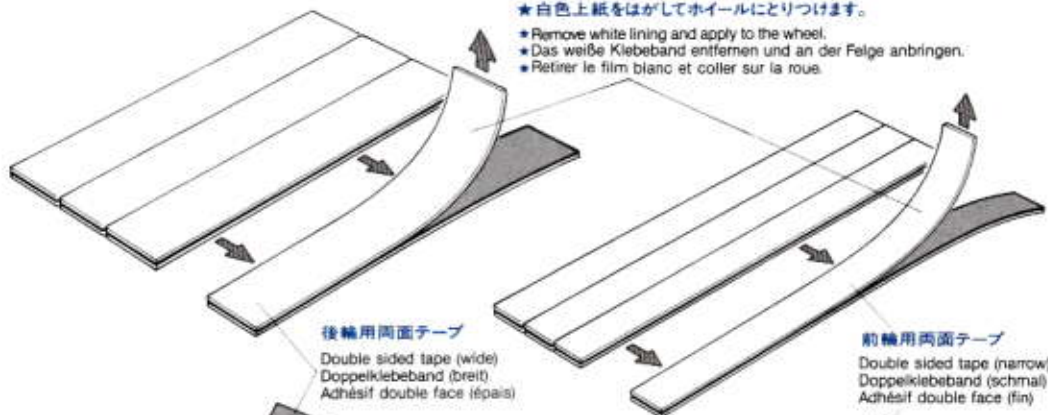
Rear wheel
Hinterrad
Roue arrière

- ★ Make 2.
- ★ 2 Sätze machen.
- ★ Faire 2 jeux.

〈フロントホイール〉 ★2個作ります。

Front wheel
Vorderrad
Roue avant

- ★ Make 2.
- ★ 2 Sätze machen.
- ★ Faire 2 jeux.

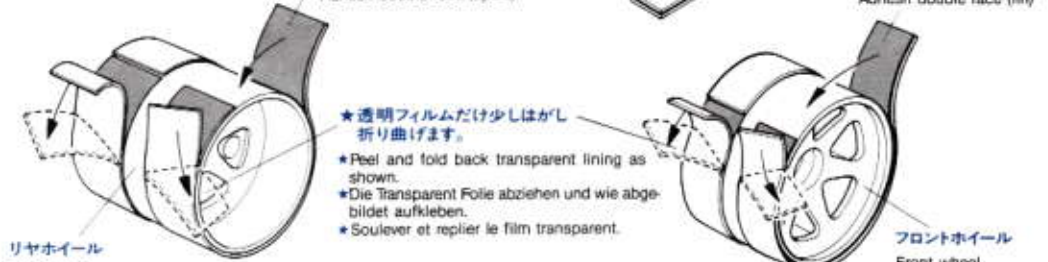


★白色上紙をはがしてホイールにとりつけます。

- ★ Remove white lining and apply to the wheel.
- ★ Das weiße Klebeband entfernen und an der Felge anbringen.
- ★ Retirer le film blanc et coller sur la roue.

後輪用両面テープ
Double sided tape (wide)
Doppelklebeband (breit)
Adhésif double face (épais)

前輪用両面テープ
Double sided tape (narrow)
Doppelklebeband (schmal)
Adhésif double face (fin)



★透明フィルムだけ少しはがし折り曲げます。

- ★ Peel and fold back transparent lining as shown.
- ★ Die Transparent Folie abziehen und wie abgebildet aufkleben.
- ★ Soulever et replier le film transparent.

リアホイール
Rear wheel
Hinterrad
Roue arrière

フロントホイール
Front wheel
Vorderrad
Roue avant



★タイヤをはめるとき、まきこまないように折り曲げます。

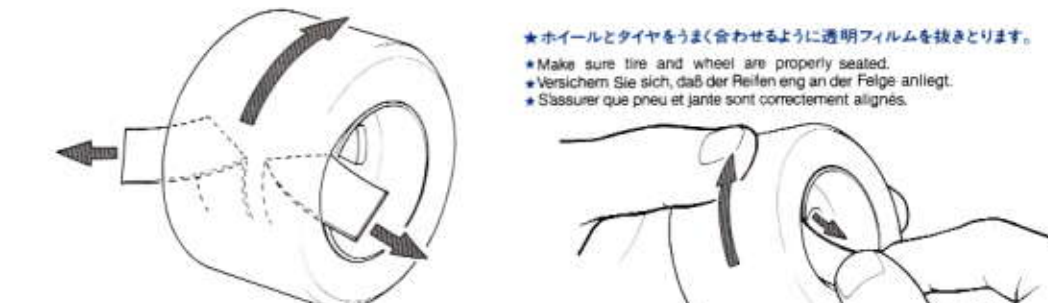
- ★ Fold lining down into wheel when installing tire.
- ★ Vor dem Installieren des Reifens das Klebeband auf der Felge anbringen.
- ★ Tirer le film vers le centre de la jante.

リアタイヤ
Rear tire
Hinterer Reifen
Pneu arrière

フロントタイヤ
Front tire
Vorderer Reifen
Pneu avant

★外側いっぱいにとりつけます。

- ★ Align with outer wheel rim.
- ★ Am Felgenrand ausrichten.
- ★ Aligner avec la lèvre extérieure de la jante.



★ホイールとタイヤをうまく合わせるように透明フィルムを抜きとります。

- ★ Make sure tire and wheel are properly seated.
- ★ Versichern Sie sich, daß der Reifen eng an der Felge anliegt.
- ★ S'assurer que pneu et jante sont correctement alignés.

★ホイールを回しながら透明フィルムを少しずつ抜きとります。

- ★ Carefully remove lining while turning both tire and wheel.
- ★ Sorgfältig das Klebeband entfernen, wobei Reifen und Felgen gedreht werden.
- ★ Retirer le film avec soin en tournant pneu et jante.

2 (使用する小物金具)

PARTS USED VERWENDETE TEILE PIECES UTILISEES

(ビス袋詰 ㊸)

(Screw bag ㊸)
(Schraubenbeutel ㊸)
(Sachet de vis ㊸)



(ビス袋詰 ㊹)

(Screw bag ㊹)
(Schraubenbeutel ㊹)
(Sachet de vis ㊹)



*の部品はキットに含まれません。

Parts marked * are not in kit.
Teile mit * sind im Bausatz nicht enthalten.
Les pièces marquées * ne sont pas incluses dans le kit.

RADIO CHECK USING TAMIYA ADSPEC R/C UNIT (See right.)

- 1 Install battery.
- 2 Extend antenna.
- 3 Connect charged battery.
- 4 Loosen and extend.
- 5 Switch on.
- 6 Switch on.
- 7 Steering wheel in neutral.
- 8 Trims at neutral.
- 9 Servo in neutral position.

PRÜFEN DER ADSPEC RC-EINHEIT (Siehe Bild rechts.)

- 1 Batterien einlegen.
- 2 Ausziehbare Antenne.
- 3 Voll aufgeladener Akku verbinden.
- 4 Aufwickeln und langziehen.
- 5 Schalter ein.
- 6 Schalter ein.
- 7 Lenkrad neutral stellen.
- 8 Trimmhebel neutral stellen.
- 9 Dies ist die Neutralstellung des Servos.

VERIFICATION DE L'ENSEMBLE ADSPEC (Voir à droite.)

- 1 Mettre en place la batterie.
- 2 Déployer l'antenne.
- 3 Charger complètement la batterie.
- 4 Dérouler et déployer le fil.
- 5 Mettre en marche.
- 6 Mettre en marche.
- 7 Le volant de direction au neutre.
- 8 Placer les trims au neutre.
- 9 Le servo au neutre.

CHECKING OTHER R/C UNITS WITH ELECTRONIC SPEED CONTROL (See right.)

- 1 Install battery.
- 2 Extend antenna.
- 3 Connect charged battery.
- 4 Loosen and extend.
- 5 Switch on.
- 6 Switch on.
- 7 Keep sticks in neutral.
- 8 Trims at neutral.
- 9 Servo in neutral position.

PRÜFEN ANDERER RC ANLAGEN MIT ELEKTRONISCHER FAHRTREGLER (Siehe Bild rechts.)

- 1 Batterien einlegen.
- 2 Ausziehbare Antenne.
- 3 Voll aufgeladener Akku verbinden.
- 4 Aufwickeln und langziehen.
- 5 Schalter ein.
- 6 Hebel in Mittelstellung.
- 7 Trimmhebel neutral stellen.
- 9 Dies ist die Neutralstellung des Servos.

VERIFICATION D'AUTRE TYPE DE VARIATEUR DE VITESSE ELECTRO- NIQUE (Voir à droite.)

- 1 Mettre en place la batterie.
- 2 Déployer l'antenne.
- 3 Charger complètement la batterie.
- 4 Dérouler et déployer le fil.
- 5 Mettre en marche.
- 6 Le manche au neutre.
- 7 Placer les trims au neutre.
- 9 Le servo au neutre.

2 ラジオコントロールメカのチェック

★番号の順にチェックし、必ずサーボのニュートラルを確認して組み立てて下さい。

〈タミヤ・アドスペックプロボセット〉

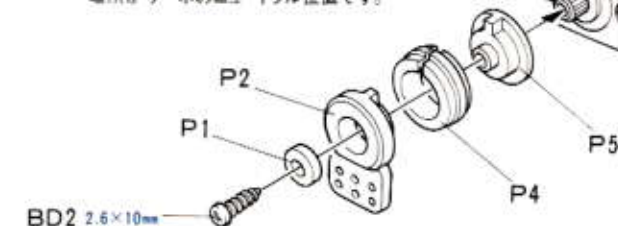
- 2 アンテナをのばします。

- 1 電池をセットします。

- 5 スイッチを入れます。

- 7 ステアリングホイールを動かし、サーボの動きを確認して下さい。

- 9 ステアリングホイールが中立位置のとき、とまっている場所がサーボのニュートラル位置です。



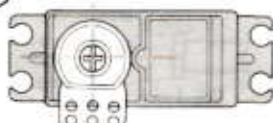
- 3 充電済の走行用バッテリーをつなぎます。

- 4 アンテナをのばします。

- 6 スイッチを入れます。

※ステアリングサーボ
※ Steering servo
※ Lenkservo
※ Servo de direction

★サーボに直角にとりつけます。



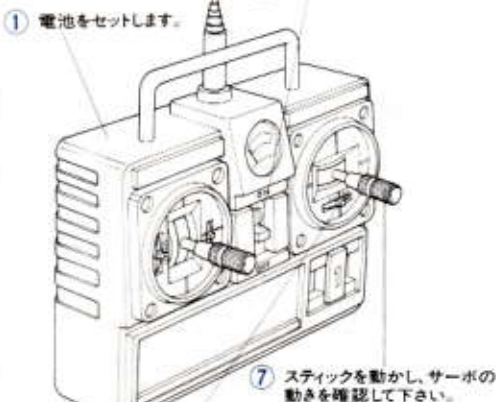
※ Attach as shown with servo in neutral.
※ Wie angegeben Servo in Neutralstellung bringen.
※ Monter comme indiqué avec le servo au neutre.

〈FETスピードコントロールアンプ付2チャンネルプロボセット〉

- 2 アンテナをのばします。

- 1 電池をセットします。

- 5 スイッチを入れます。



- 8 トリムレバーを中心位置におきます。

- 9 スティックが中心位置のとき、とまっている場所がサーボのニュートラル位置です。

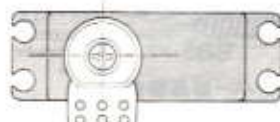
- 4 アンテナをのばします。

- 3 充電済の走行用バッテリーをつなぎます。

- 6 スイッチを入れます。

※ステアリングサーボ
※ Steering servo
※ Lenkservo
※ Servo de direction

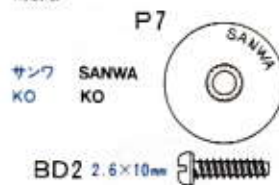
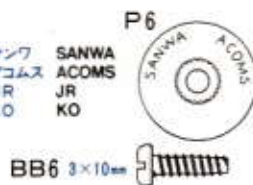
★サーボに直角にとりつけます。



※ Attach as shown with servo in neutral.
※ Wie angegeben Servo in Neutralstellung bringen.
※ Monter comme indiqué avec le servo au neutre.

★サーボにあわせて選びます。

★ Use one matched to servo.
★ Den zum Servo passenden Sockel aussuchen.
★ Utiliser une pièce adaptée au servo.



3 《使用する小物金具》

PARTS USED
VERWENDETE TEILE
PIECES UTILISEES

(ビス袋詰 (A))

(Screw bag (A))
(Schraubenbeutel (A))
(Sachet de vis (A))



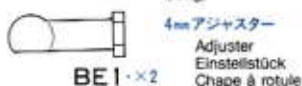
(ビス袋詰 (B))

(Screw bag (B))
(Schraubenbeutel (B))
(Sachet de vis (B))



(ダンパー部品袋詰)

(Damper bag)
(Dämpfer-Beutel)
(Sachet d'amortisseurs)

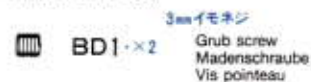


4 《使用する小物金具》

PARTS USED
VERWENDETE TEILE
PIECES UTILISEES

(ビス袋詰 (D))

(Screw bag (D))
(Schraubenbeutel (D))
(Sachet de vis (D))



(シャフト袋詰)

(Shaft bag)
(Achsen-Beutel)
(Sachet d'arbres)

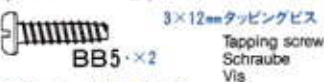


5 《使用する小物金具》

PARTS USED
VERWENDETE TEILE
PIECES UTILISEES

(ビス袋詰 (E))

(Screw bag (E))
(Schraubenbeutel (E))
(Sachet de vis (E))



(ダンパー部品袋詰)

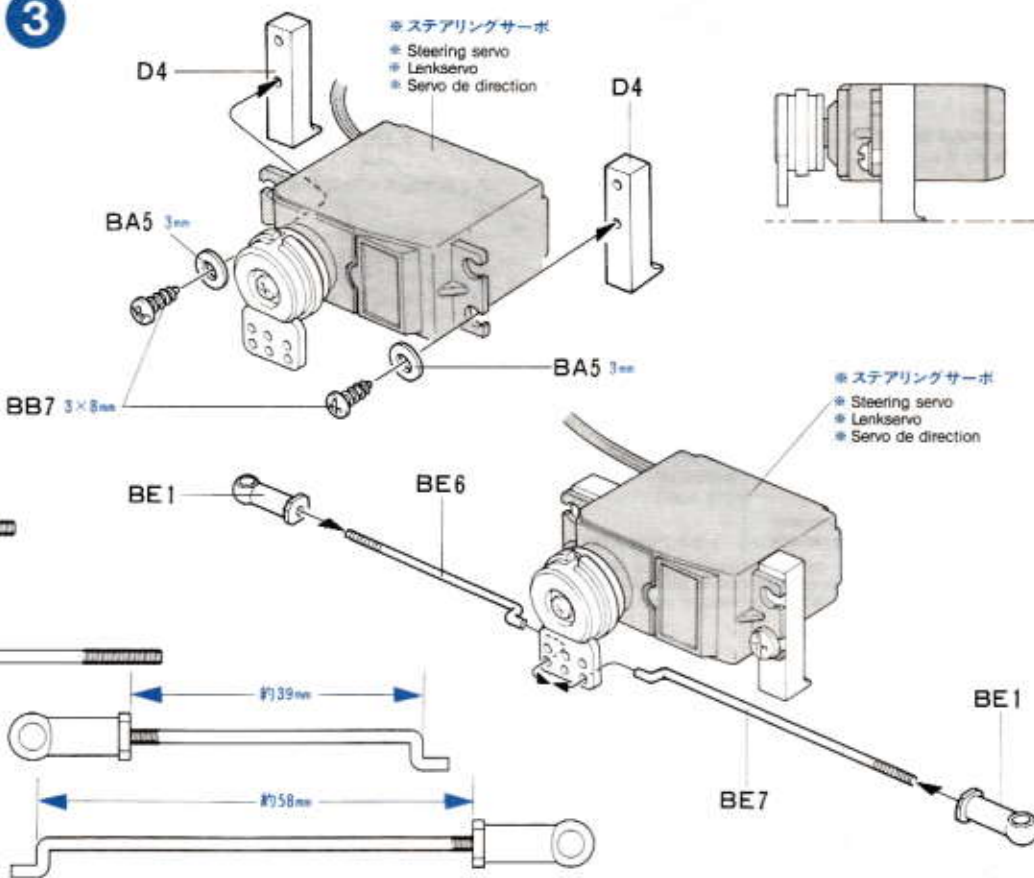
(Damper bag)
(Dämpfer-Beutel)
(Sachet d'amortisseurs)



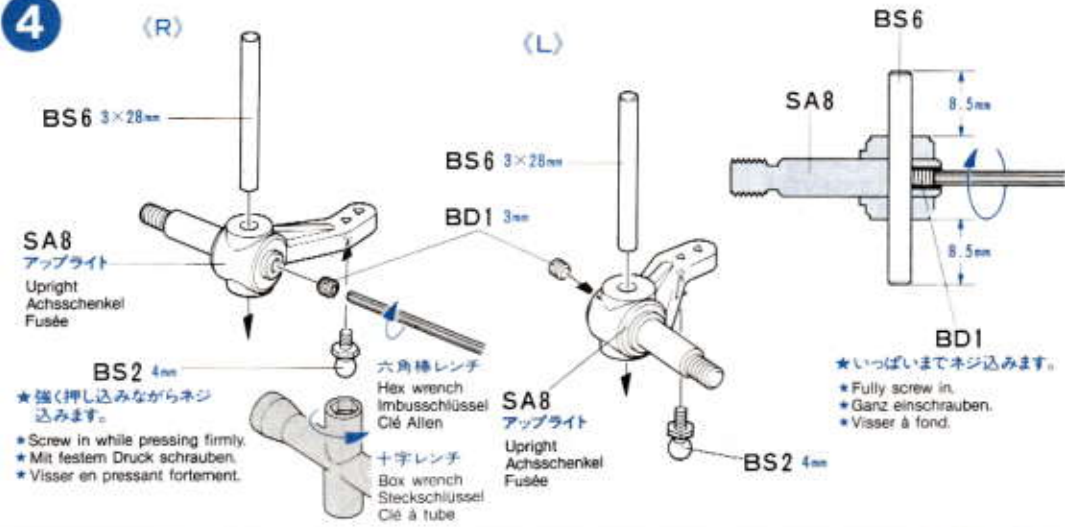
タミヤの総合カタログ

タミヤの全製品を詳しく解説した総合カタログは年
に1回発行。ご希望の方は模型店でお取り下さい。

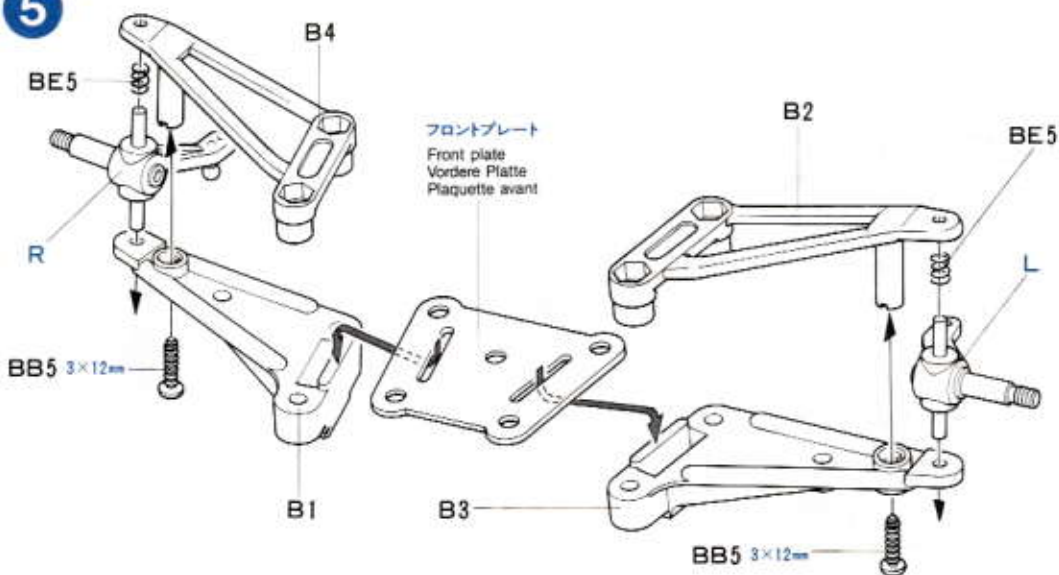
3



4



5



6 〈使用する小物金具〉

PARTS USED
VERWENDETE TEILE
PIECES UTILISEES

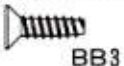
(ビス袋詰 ㉟)

(Screw bag ㉟)
(Schraubenbeutel ㉟)
(Sachet de vis ㉟)BC2・×2 4×25mm 皿ビス
Screw
Schraube
Vis4mm ナット
Nut
Mutter
Ecrou

7 〈使用する小物金具〉

PARTS USED
VERWENDETE TEILE
PIECES UTILISEES

(ビス袋詰 ㉟)

(Screw bag ㉟)
(Schraubenbeutel ㉟)
(Sachet de vis ㉟)3×10mm 皿タップングビス
Tapping screw
Schraube
Vis

8 〈使用する小物金具〉

PARTS USED
VERWENDETE TEILE
PIECES UTILISEES

(ビス袋詰 ㉟)

(Screw bag ㉟)
(Schraubenbeutel ㉟)
(Sachet de vis ㉟)BC1・×4 4×42mm 皿ビス
Screw
Schraube
Vis4mm フランジナット
Flange nut
Kragenmutter
Ecrou à flasque

TAMIYA CRAFT TOOLS

正しい工具選びは模型づくりのための第一歩。本誌を
めぐるモーターにふさわしいタミヤクラフトツール。
耐久性も高く、使いやすい高品質な工具です。

(+)-SCREWDRIVER-L

プラスドライバー L (5×100)



ITEM 74006

(+)-SCREWDRIVER-M

プラスドライバー M (4×75)



ITEM 74007

ANGLED TWEEZERS

ツル鼻ピンセット



ITEM 74003

LONG NOSE W/CUTTER

ラジオペンチ



ITEM 74002

SIDE CUTTER for PLASTIC

側剪ニッパー
(プラスチック用)

ITEM 74001

CRAFT KNIFE

クラフトカッター



ITEM 74013

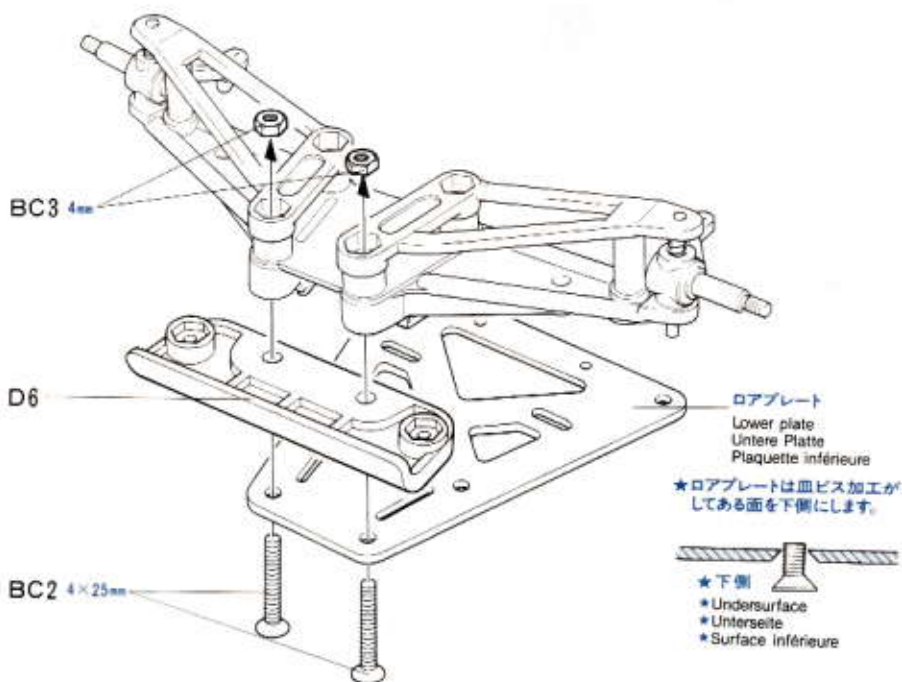
MINI RAZOR SAW

カッターのこ

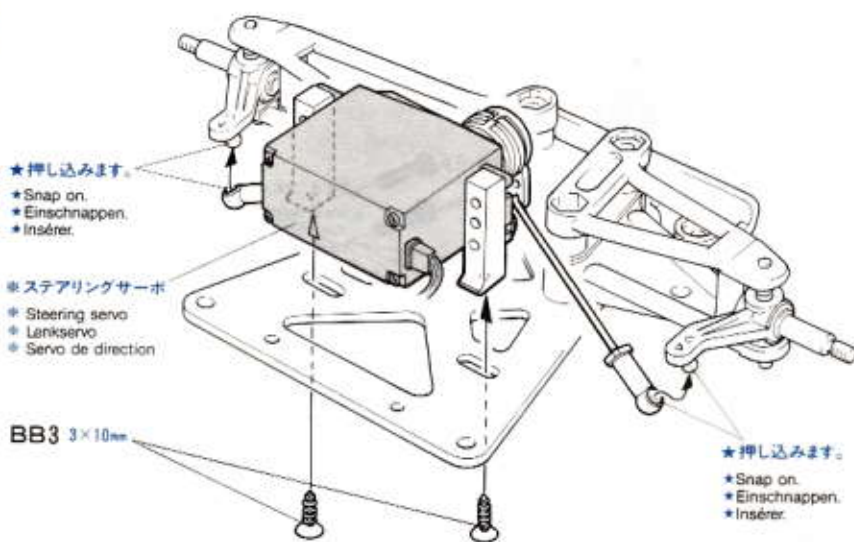


ITEM 74018

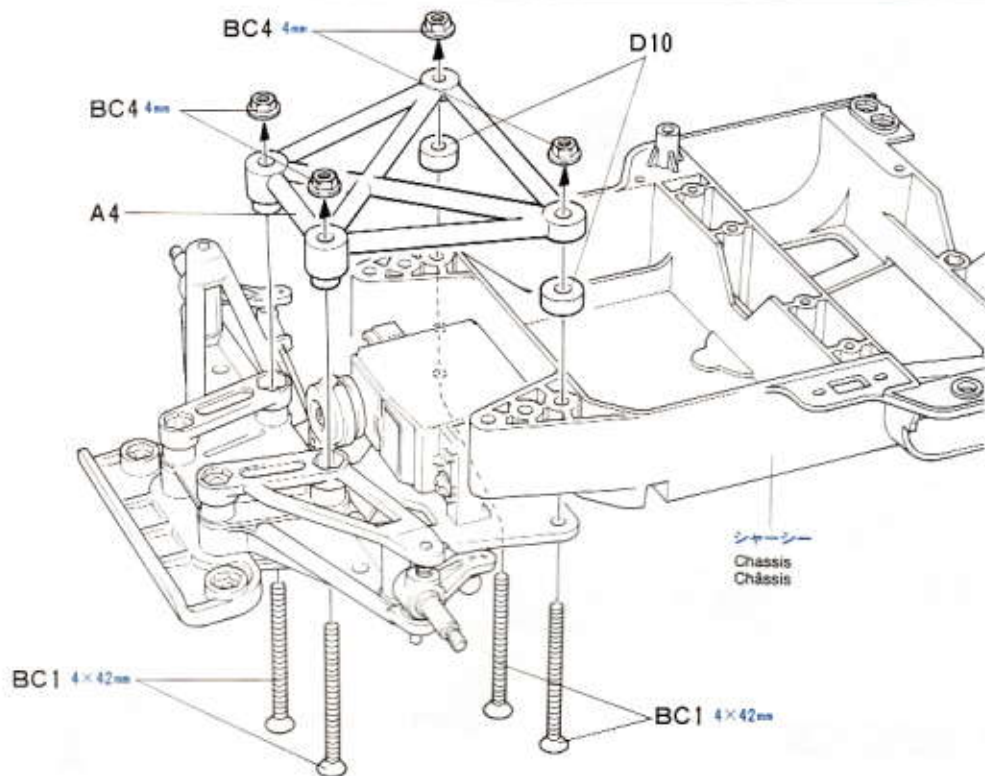
6



7



8

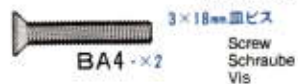
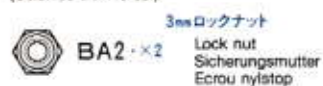


9 〈使用する小物金具〉

PARTS USED
VERWENDETE TEILE
PIECES UTILISEES

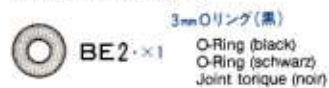
(ビス袋詰 ①)

(Screw bag ①)
(Schraubenbeutel ①)
(Sachet de vis ①)



(ダンパー部品袋詰)

(Damper bag)
(Dämpfer-Beutel)
(Sachet d'amortisseurs)



10 〈使用する小物金具〉

PARTS USED
VERWENDETE TEILE
PIECES UTILISEES

(ビス袋詰 ②)

(Screw bag ②)
(Schraubenbeutel ②)
(Sachet de vis ②)

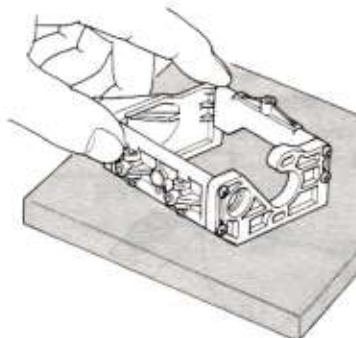


(シャフト袋詰)

(Shaft bag)
(Achsen-Beutel)
(Sachet d'arbres)



★平らな台の上でゆがみのないよう
にくみたてます。



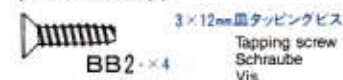
★ Assemble gear case on a flat surface.
★ Bauen Sie das Getriebegehäuse auf einer ge-
raden Oberfläche zusammen.
★ Assembler le caisson sur une surface plane.

11 〈使用する小物金具〉

PARTS USED
VERWENDETE TEILE
PIECES UTILISEES

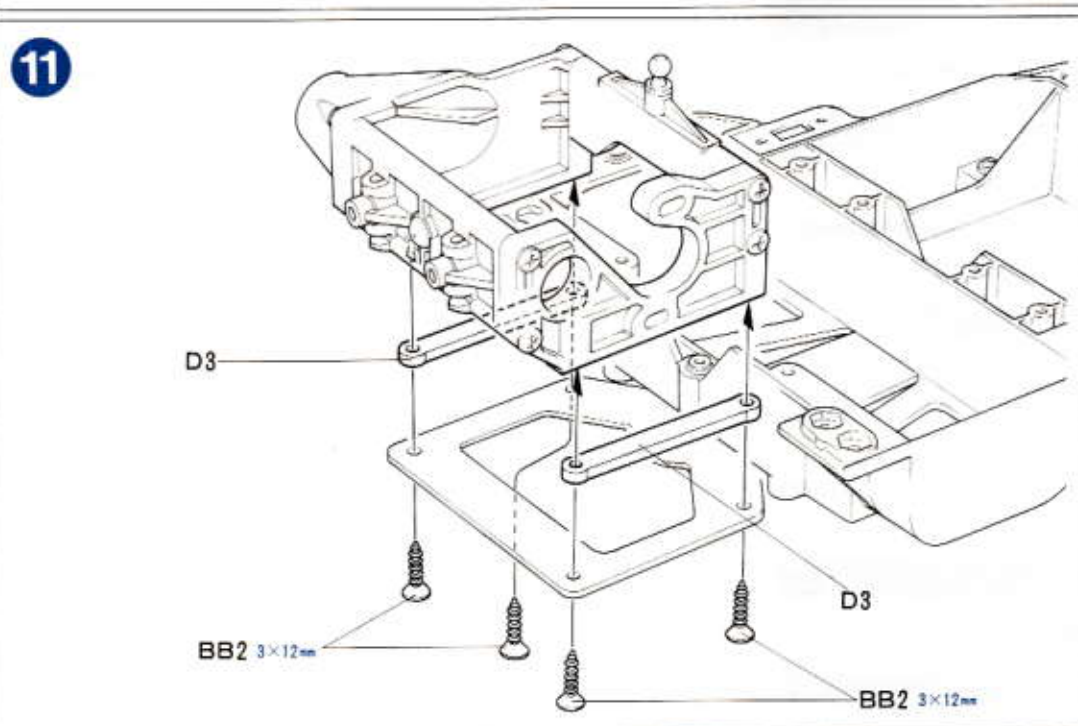
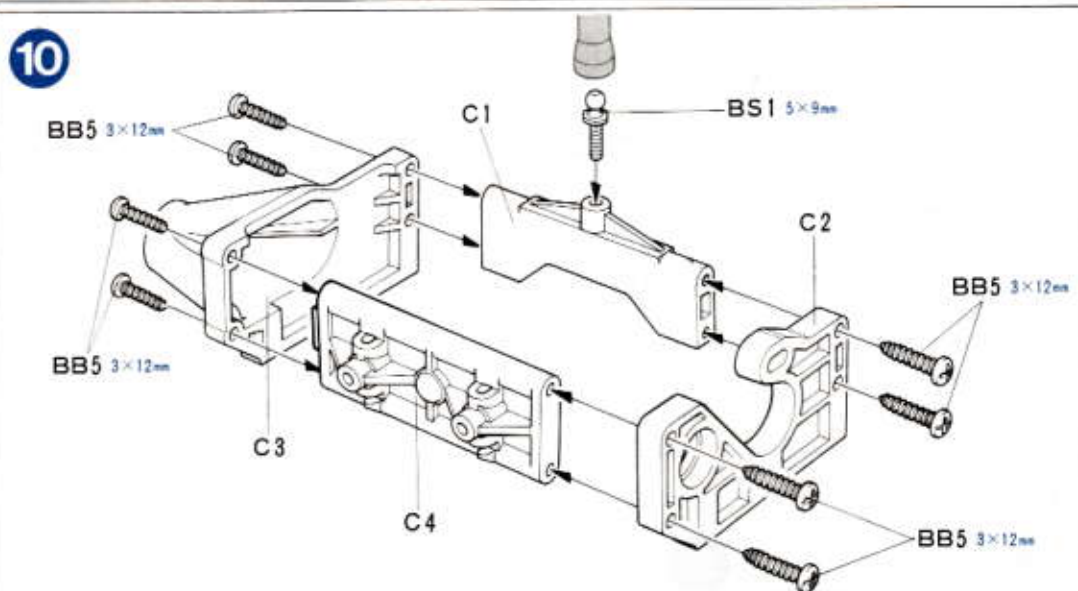
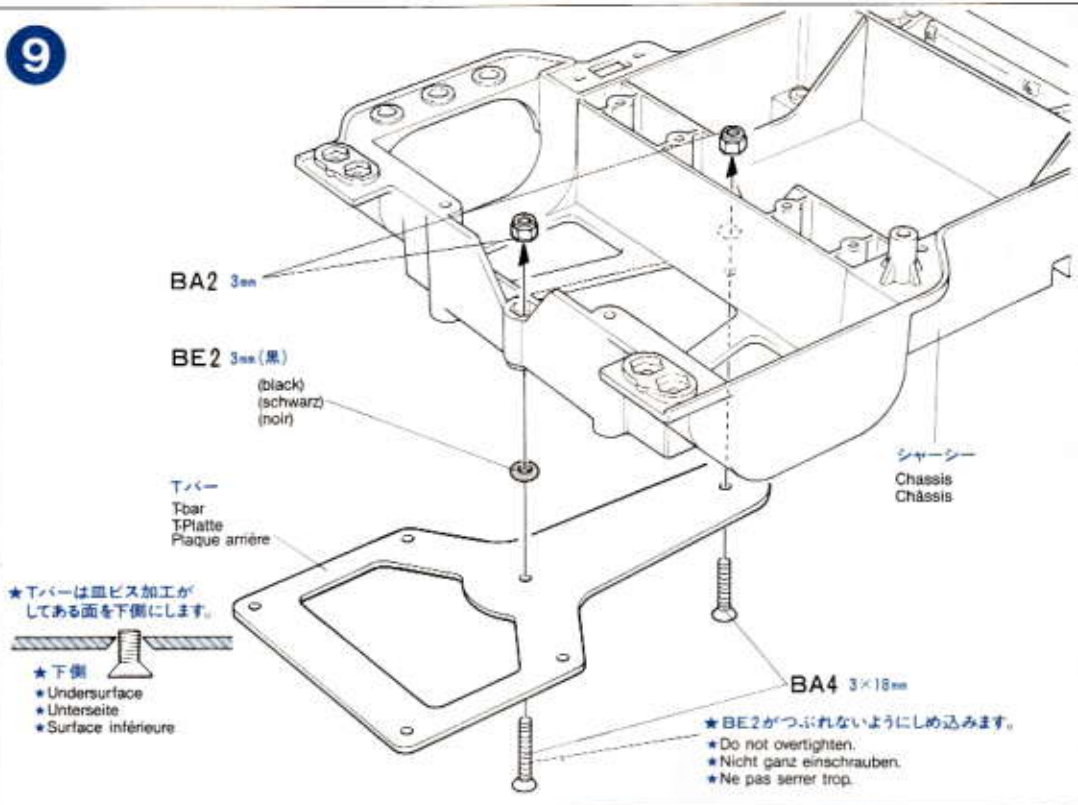
(ビス袋詰 ③)

(Screw bag ③)
(Schraubenbeutel ③)
(Sachet de vis ③)



タミヤニュースを読もう

タミヤニュースはモデル作りの情報誌として多くの
方に愛読されています。ご希望の方は模型店で買
取して下さい。当社より定期購読する方法もあります。



12 <使用する小物金具>

PARTS USED
VERWENDETE TEILE
PIECES UTILISEES

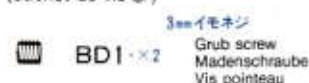
(ビス袋詰 A)

(Screw bag A)
(Schraubenbeutel A)
(Sachet de vis A)

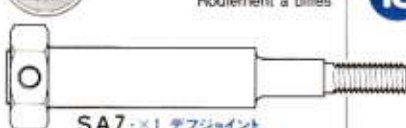
(ビス袋詰 C)

(Screw bag C)
(Schraubenbeutel C)
(Sachet de vis C)

(ビス袋詰 D)

(Screw bag D)
(Schraubenbeutel D)
(Sachet de vis D)

(プリスターパック)

(Blister pack)
(Blister-Verpackung)
(Emballage sous blister)

13 <使用する小物金具>

PARTS USED
VERWENDETE TEILE
PIECES UTILISEES

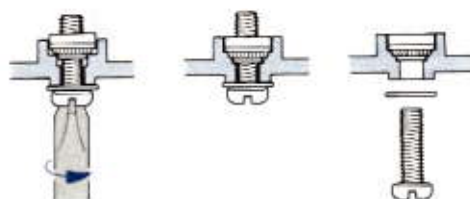
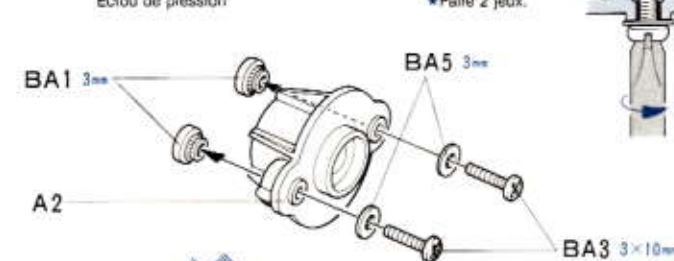
(ビス袋詰 A)

(Screw bag A)
(Schraubenbeutel A)
(Sachet de vis A)

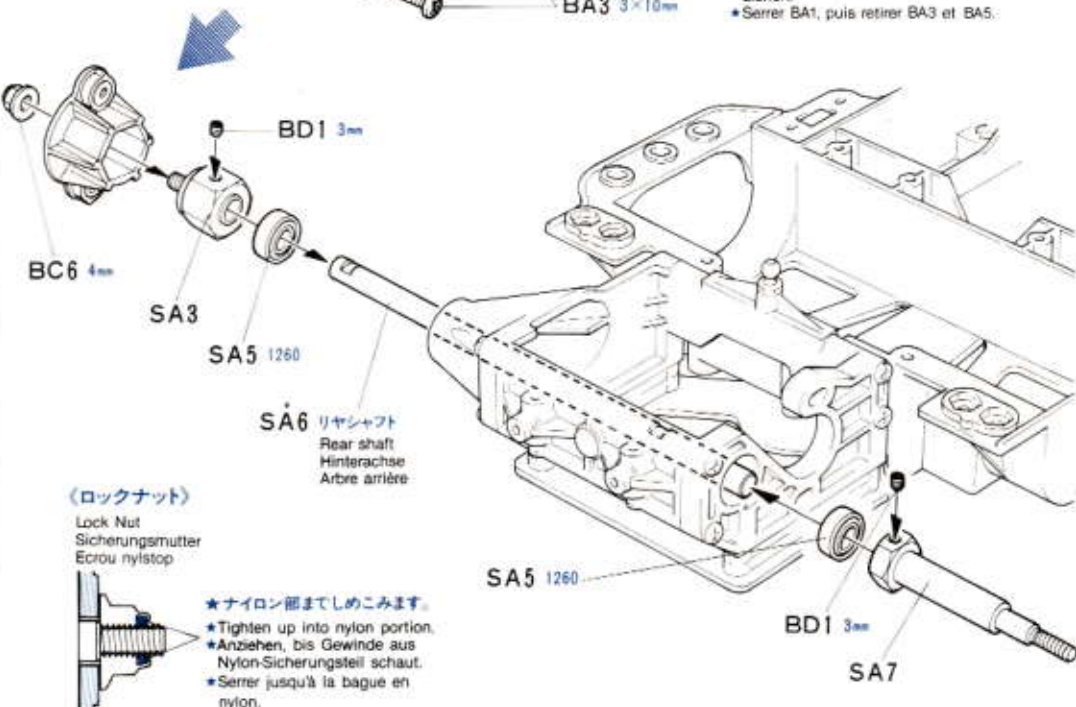
(プリスターパック)

(Blister pack)
(Blister-Verpackung)
(Emballage sous blister)

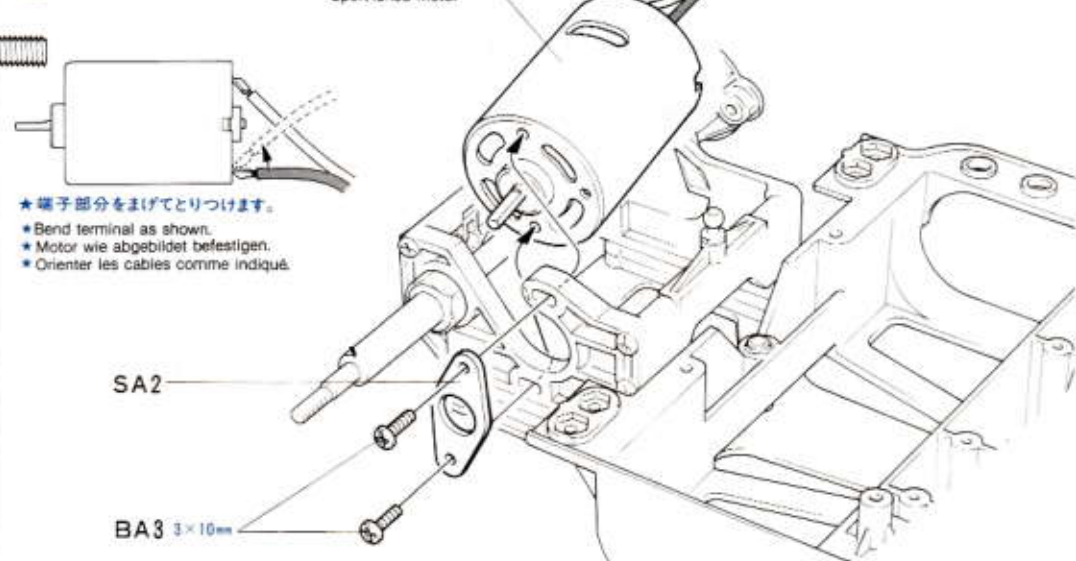
12 <(BA1(3mmタイタナット)のとりつけ)>

★2個作ります。
★Make 2.
★2 Sätze machen.
★Faire 2 jeux.

★いっばいまでしめ込みBA1を固定したら、BA3、BA5ははずしておきます。

★Tighten up BA1, then remove BA3 and BA5.
★BA1 aufschrauben, dann BA3 und BA5 abziehen.
★Serrer BA1, puis retirer BA3 et BA5.(ロックナット)
Lock Nut
Sicherungsmutter
Ecrou nylonstop★ナイロン部までしめこみます。
★Tighten up into nylon portion.
★Anziehen, bis Gewinde aus Nylon-Sicherungsteil schaut.
★Serrer jusqu'à la bague en nylon.

13

RS540スポーツチューンモーター
Sport-tuned Motor★端子部分をまげてとります。
★Bend terminal as shown.
★Motor wie abgebildet befestigen.
★Orienter les cables comme indiqué.

★モーターを前側よせて仮り止めしておきます。

★Temporarily secure motor to the front of motor mount slot as shown.
★Wie abgebildet, von Zeit zu Zeit den Sitz des Motors überprüfen.
★Fixer temporairement le moteur à l'avant du caisson comme indiqué.

タミヤRCガイドブック

電動ラジオコントロールをより楽しむためのガイドブックです。RCの基本的な知識、競技の仕方等を詳しく解説。ご希望の方は量販店におたずね下さい。

14 <使用する小物金具>

PARTS USED
VERWENDETE TEILE
PIECES UTILISEES

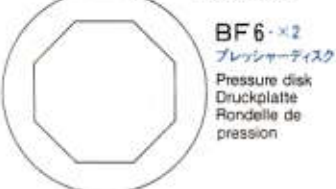
(ビス袋 ㉔)

(Screw bag ㉔)
(Schraubenbeutel ㉔)
(Sachet de vis ㉔)



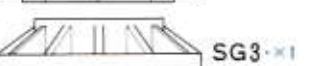
(ボールデフ部品袋 ㉔)

(Differential parts bag)
(Differentialteile-Beutel)
(Sachet de pièces de différentiel)



(デフギヤ袋 ㉔)

(Gear bag)
(Zahnrad-Beutel)
(Sachet de pignonerie)



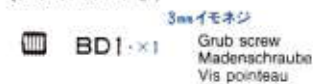
デフハウジングB
Diff housing B
Differential-Gehäuse B
Logement de différentiel B

15 <使用する小物金具>

PARTS USED
VERWENDETE TEILE
PIECES UTILISEES

(ビス袋 ㉔)

(Screw bag ㉔)
(Schraubenbeutel ㉔)
(Sachet de vis ㉔)

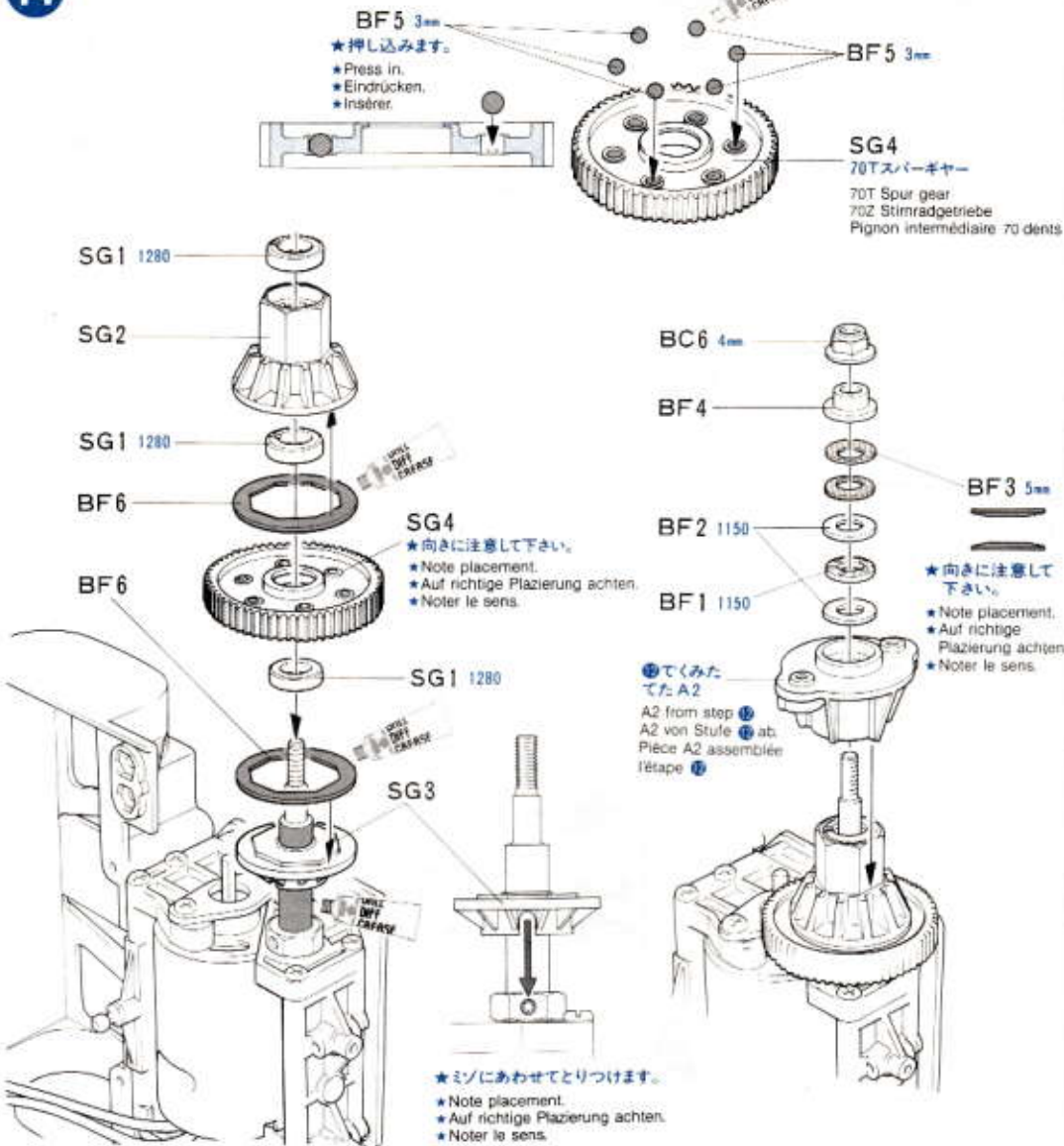


(プリスターパック)

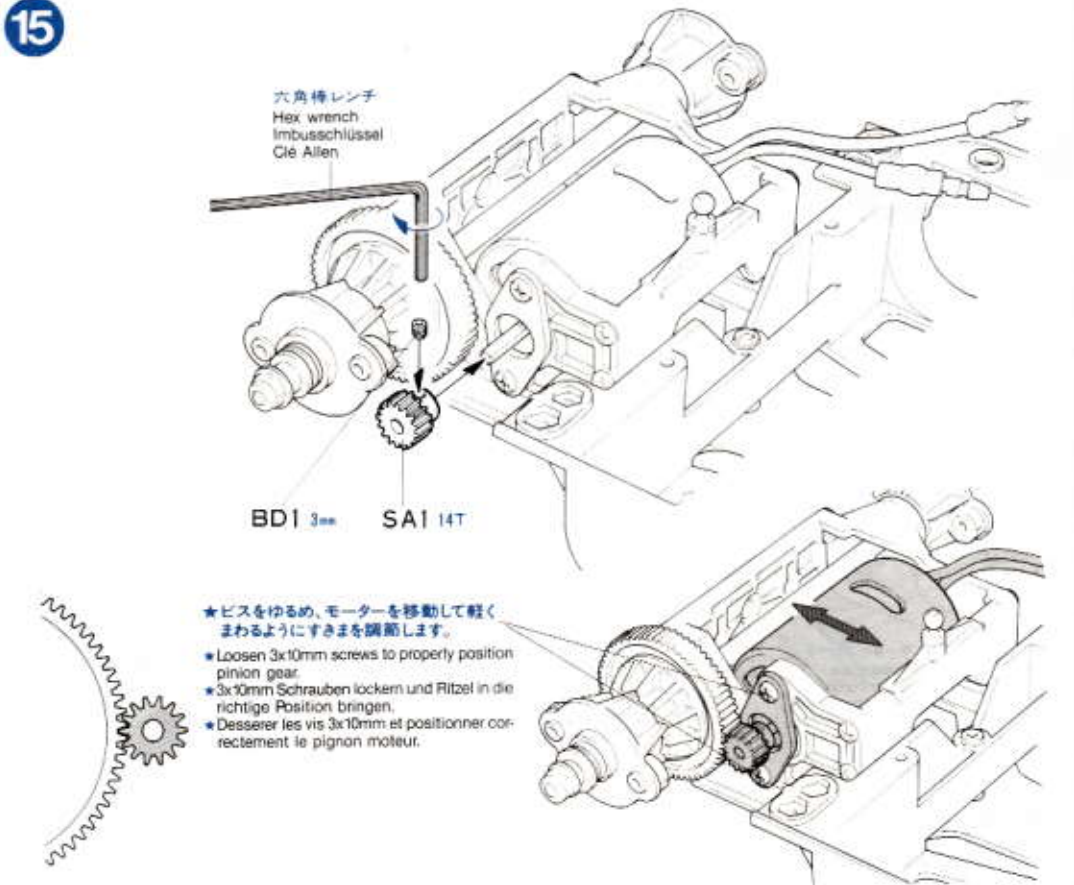
(Blister pack)
(Blister-Verpackung)
(Emballage sous blister)



14



15



16 〈使用する小物金具〉

PARTS USED
VERWENDETE TEILE
PIECES UTILISEES

(ビス袋詰 ◎)

(Screw bag D)
(Schraubenbeutel D)
(Sachet de vis D)BD5 × 2 2mm Eリング
E-Ring
Circlip

(ダンパー部品袋詰)

(Damper bag)
(Dämpfer-Beutel)
(Sachet d'amortisseurs)BE3 × 2 3mm Oリング (赤)
O-Ring (red)
O-Ring (rot)
Joint torique (rouge)

(シャフト袋詰)

(Shaft bag)
(Achsen-Beutel)
(Sachet d'arbres)BS5 × 1 ピストンロッド
Piston rod
Kolbenstange
Axe de piston

17 〈使用する小物金具〉

PARTS USED
VERWENDETE TEILE
PIECES UTILISEES

(ダンパー部品袋詰)

(Damper bag)
(Dämpfer-Beutel)
(Sachet d'amortisseurs)BE4 × 1 オイルシール
Oil seal
Olabdichtung
Joint d'étanchéité

18 〈使用する小物金具〉

PARTS USED
VERWENDETE TEILE
PIECES UTILISEES

(ダンパー部品袋詰)

(Damper bag)
(Dämpfer-Beutel)
(Sachet d'amortisseurs)BE2 × 2 3mm Oリング (黒)
O-Ring (black)
O-Ring (schwarz)
Joint torique (noir)

(シャフト袋詰)

(Shaft bag)
(Achsen-Beutel)
(Sachet d'arbres)BS3 × 1 4 × 8.4mm バイブ
Tube
Rohr

(ブリスターパック)

(Blister pack)
(Blister-Verpackung)
(Emballage sous blister)SA4 × 1 Rコイルスプリング
Rear coil spring
Hintere Feder
Ressort hélicoïdal arrière

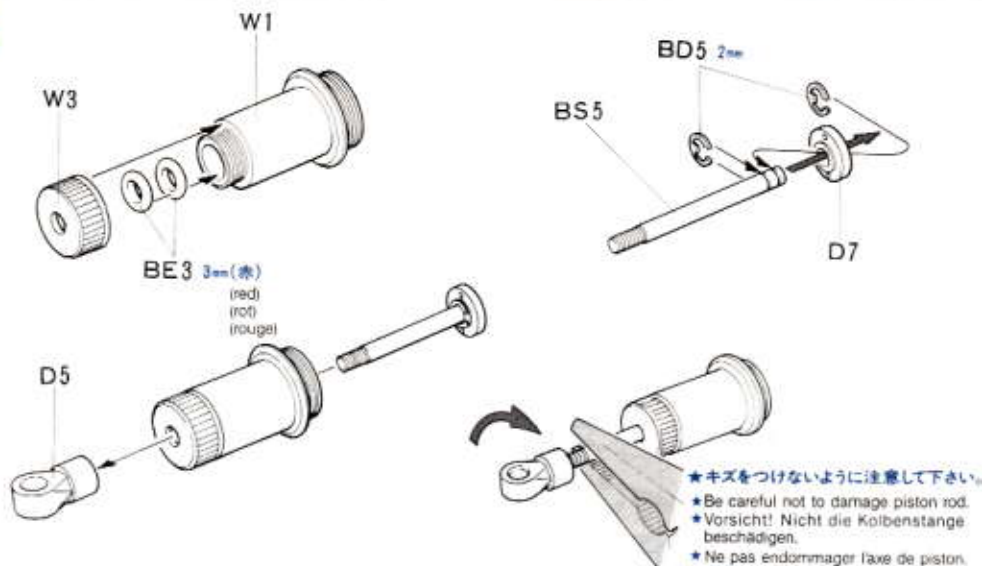
TAMIYA COLOR CATALOGUE

The latest in cars, boats, tanks and ships. Motorized, radio controlled and museum quality models are all shown in full color in Tamiya's latest catalogue. English, German, French and Japanese versions available.

TAMIYA'S R/C GUIDE BOOK

Tamiya's latest Radio Control Guide Book can make you a winner at the racing circuit. Read up on the latest tune up methods, care and maintenance, painting and decorating your cars. English, German, French and Japanese versions available.

16



17

1. ピストンを下にし、オイルを入れます。ピストンをゆっくり上下させてオイル中の気泡を抜きます。

1. Pull down piston and pour oil into cylinder. Remove air bubbles by moving piston up and down.

1. Kolben nach unten ziehen und Öl einfüllen. Luftblasen durch Auf- und Abbewegen des Kolbens herausdrücken.

1. Pousser le piston vers le bas et remplir le corps d'huile. Chasser les bulles d'air en déplaçant le piston de bas en haut.

2. ピストンをいっぱいにおろし、オイルシールをはめ込み、あふれたオイルをティッシュペーパーでふきとります。

2. Pull down piston, attach oil seal and absorb oil overflow with tissue paper.

2. Kolben nach unten ziehen, Olabdichtung einstecken, überlaufendes Öl mit Papiertaschentuch abwischen.

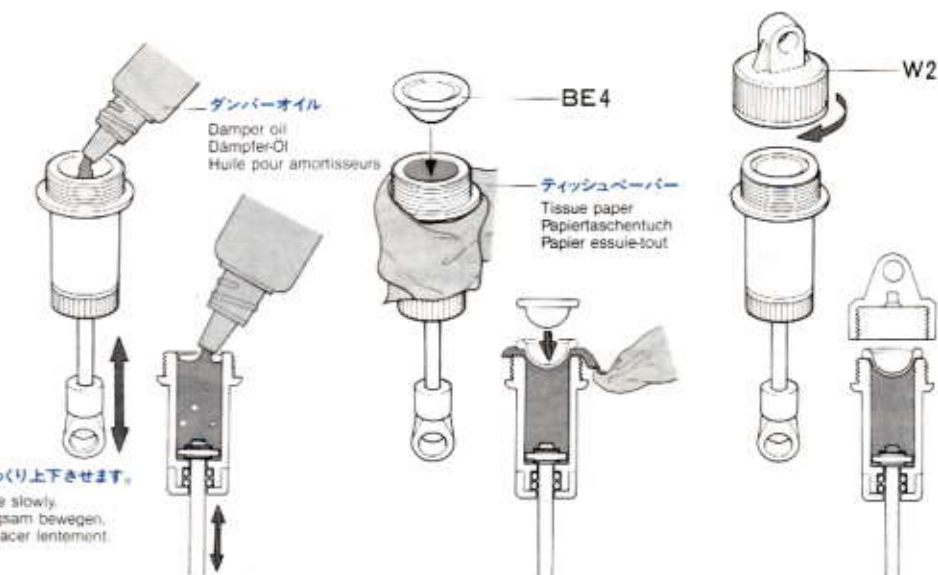
2. Pousser le piston vers le bas, placer le joint d'étanchéité et essuyer l'excédent d'huile avec du papier essuie-tout.

3. シリンダーキャップをしめ込んで完了です。

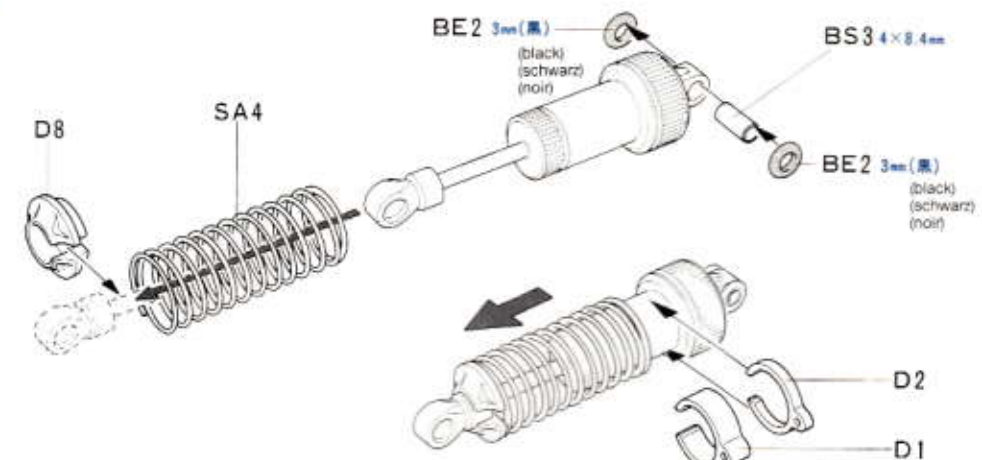
3. Tighten up cylinder cap.

3. Zylinder-Kappe aufschrauben.

3. Serrer le capuchon de fermeture.



18



19 (使用する小物金具)
PARTS USED
VERWENDETE TEILE
PIECES UTILISEES

(ビス袋詰 ㊸)

(Screw bag ㊸)
(Schraubenbeutel ㊸)
(Sachet de vis ㊸)



(シャフト袋詰)

(Shaft bag)
(Achsen-Beutel)
(Sachet d'arbres)



(工具袋詰)

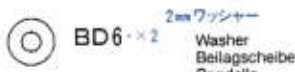
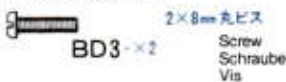
(Tool bag)
(Werkzeug-Beutel)
(Sachet d'outillage)



20 (使用する小物金具)
PARTS USED
VERWENDETE TEILE
PIECES UTILISEES

(ビス袋詰 ㊹)

(Screw bag ㊹)
(Schraubenbeutel ㊹)
(Sachet de vis ㊹)



(モーターコードのつなぎ方)

MOTOR CABLES
MOTORKABEL
FILS DU MOTEUR

C.P.R. ユニット P-100F

C.P.R. Unit P100F
C.P.R. Einheit P100F
Élément de Réception C.P.R. P100F



C.P.R. 側	モーター側
C.P.R. Unit	Motor
C.P.R. Einheit	Moteur
Élément de Réception C.P.R.	

赤コード	赤コード
Red	Red
Rot	Rot
Rouge	Rouge

黒コード	黒コード
Black	Black
Schwarz	Schwarz
Noir	Noir

FETアンプ

Other electronic speed controls
Andere elektronische Fahrtregler
Autre type de variateur de vitesse électronique

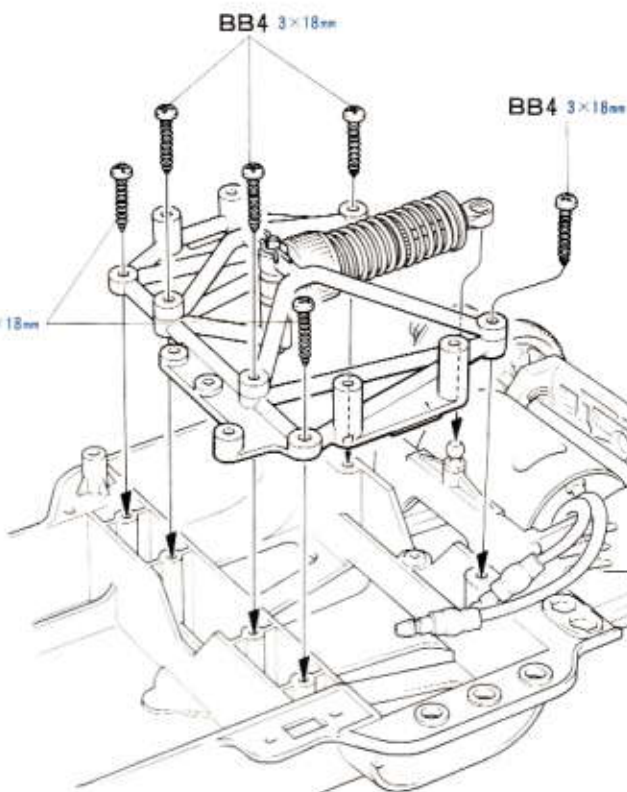
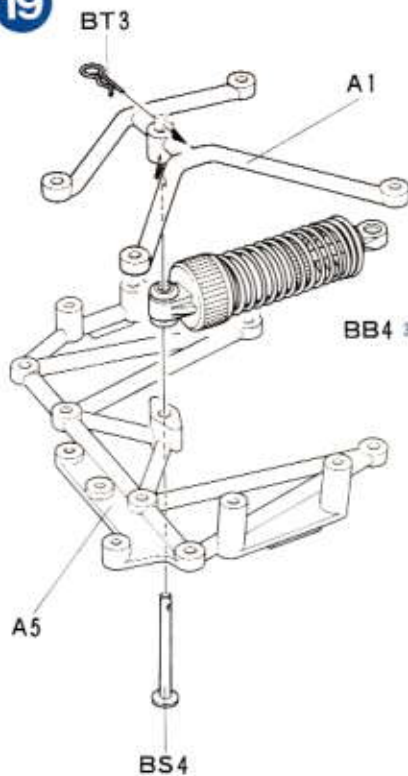


アンプ側	モーター側
Speed control	Motor
Fahrtregler	Moteur
Variateur de vitesse	

プラスコード(+)	赤コード
(+) cable	Red
(+) Kabel	Rot
(+) fil	Rouge

マイナスコード(-)	黒コード
(-) cable	Black
(-) Kabel	Schwarz
(-) fil	Noir

19



20

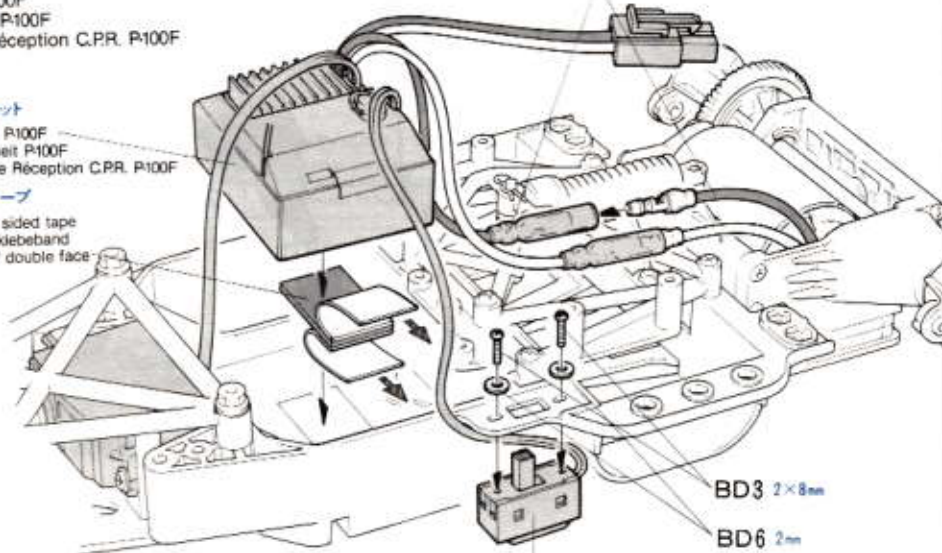
(CPRユニット P-100F)

C.P.R. Unit P100F
C.P.R. Einheit P100F
Élément de Réception C.P.R. P100F

※ CPRユニット
※ C.P.R. Unit P100F
※ C.P.R. Einheit P100F
※ Élément de Réception C.P.R. P100F

両面テープ

Double sided tape
Doppelklebeband
Adhésif double face



★赤コードと赤コード、黒コードと黒コードをつなぎます。
★ Connect red to red and black to black.
★ Rot mit rot und schwarz mit schwarz verbinden.
★ Connecter le fil rouge au fil rouge et le fil noir au fil noir.

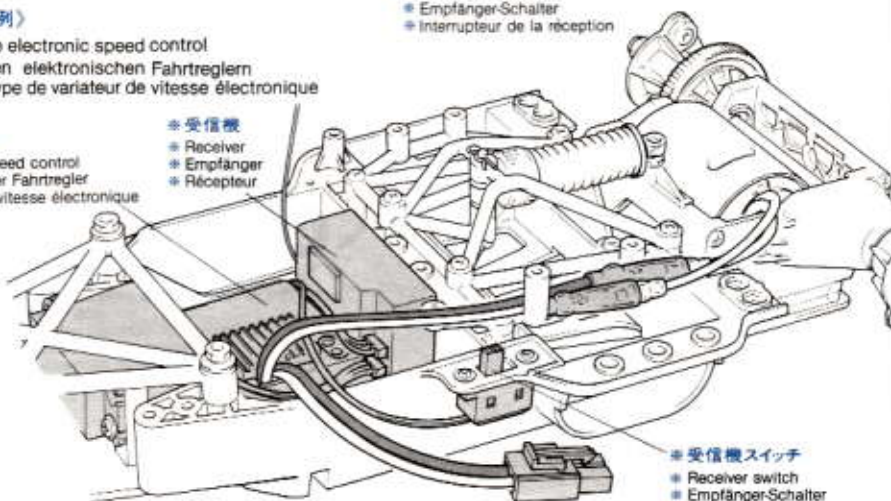
※受信機スイッチ
※ Receiver switch
※ Empfänger-Schalter
※ Interrupteur de la réception

(FETアンプ搭載例)

Installing a separate electronic speed control
Einbau von anderen elektronischen Fahrtreglern
Installation d'autre type de variateur de vitesse électronique

※FETアンプ
※ Electronic speed control
※ Elektronischer Fahrtregler
※ Variateur de vitesse électronique

※受信機
※ Receiver
※ Empfänger
※ Récepteur



※受信機スイッチ
※ Receiver switch
※ Empfänger-Schalter
※ Interrupteur de la réception

21 (使用する小物金具)

PARTS USED
VERWENDETE TEILE
PIECES UTILISEES

(工具袋詰)

(Tool bag)
(Werkzeug-Beutel)
(Sachet d'outillage)



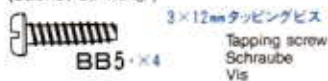
BT2
×1
スナップピン 大
Snap pin (large)
Federstift (groß)
Épingle métallique
(grande)

22 (使用する小物金具)

PARTS USED
VERWENDETE TEILE
PIECES UTILISEES

(ビス袋詰 ②)

(Screw bag ②)
(Schraubenbeutel ②)
(Sachet de vis ②)



3×12mmタッピングビス
Tapping screw
Schraube
Vis
BB5 ×4



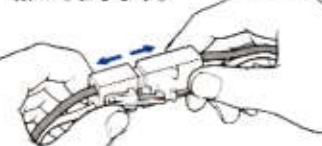
3×8mmタッピングビス
Tapping screw
Schraube
Vis
BB7 ×6

注意して下さい。

CAUTION
VORSICHT!
PRECAUTION



走行させない時は必ず走行用バッテリーのコネクターを外して下さい。
走行用バッテリーをつないだままでおくと、車が暴走することがあります。走らせないときは、必ず走行用バッテリーのコネクターを抜いておきます。

DISCONNECT BATTERY
WHEN NOT USING THE CAR

Disconnect Ni-Cd battery when car is not being used. If left connected, a slight movement of the speed controller results in a run away car.

AKKUSTECKER ABZIEHEN, WENN
DAS AUTO NICHT IN BETRIEB

Ni-Cd Akku abhängen, wenn das Auto nicht benutzt wird. Bleibt der Anschluß zusammen, kann eine geringe Bewegung des Fahrtreglers zum Davonfahren des Autos führen.

DECONNECTER LA BATTERIE
LORSQUE LA VOITURE N'EST PAS
UTILISEE

Déconnecter le connecteur de la batterie lorsque la voiture n'est pas utilisée. En la laissant branchée, un léger mouvement du régulateur de vitesse peut mettre en marche le moteur.

TAMIYA

MODEL
MAGAZINE
INTERNATIONAL

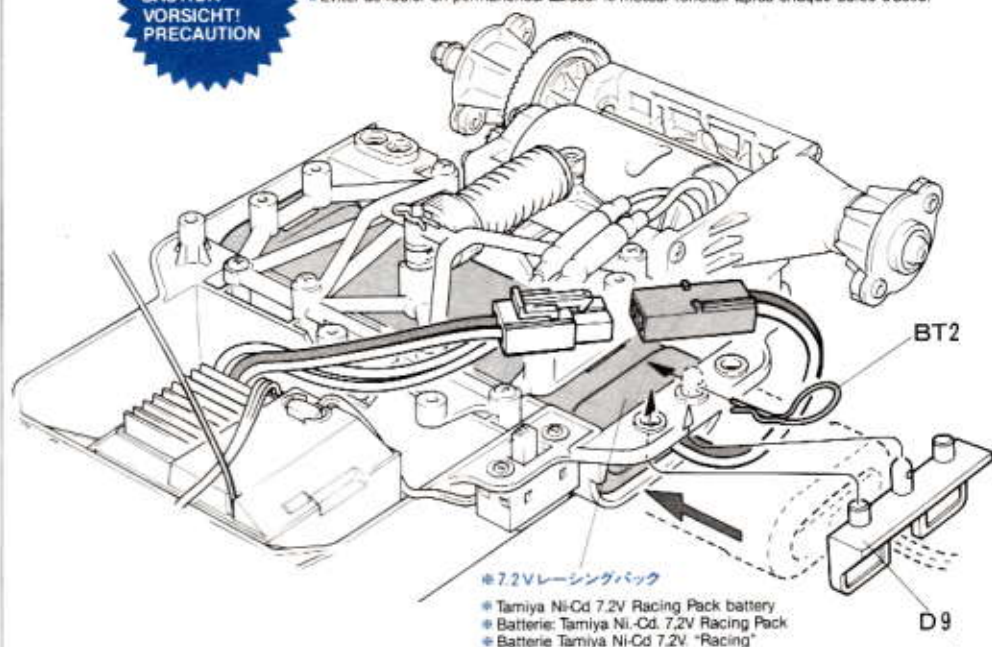
(タミヤモデルマガジン) 世界の一流モデラーの作品が豊富な写真で身近に楽しめます。タミヤをはじめ、世界の製品をテーマに制作記事や資料など詳しく紹介。模型作りの参考に欠かせません。英語版、年4回発行 一部700円。

A magazine for enthusiasts who make or modify models of all kinds. From the neophyte to the expert, articles of interest about modeling and the full sized vehicle. Coverage of all plastic kit maker's products.

21

注意して下さい。
CAUTION
VORSICHT!
PRECAUTION

- ★連続走行はモーターを傷めます。バッテリー1本分走行させたら、モーターを休ませましょう。
- ★Avoid continuous running. Allow the motor to cool after each battery run.
- ★Zu langes Betreiben des Fahrzeugs vermeiden. Den Motor möglichst nach jeder Batterie-Ladung abkühlen lassen.
- ★Eviter de rouler en permanence. Laisser le moteur refroidir après chaque durée d'accu.

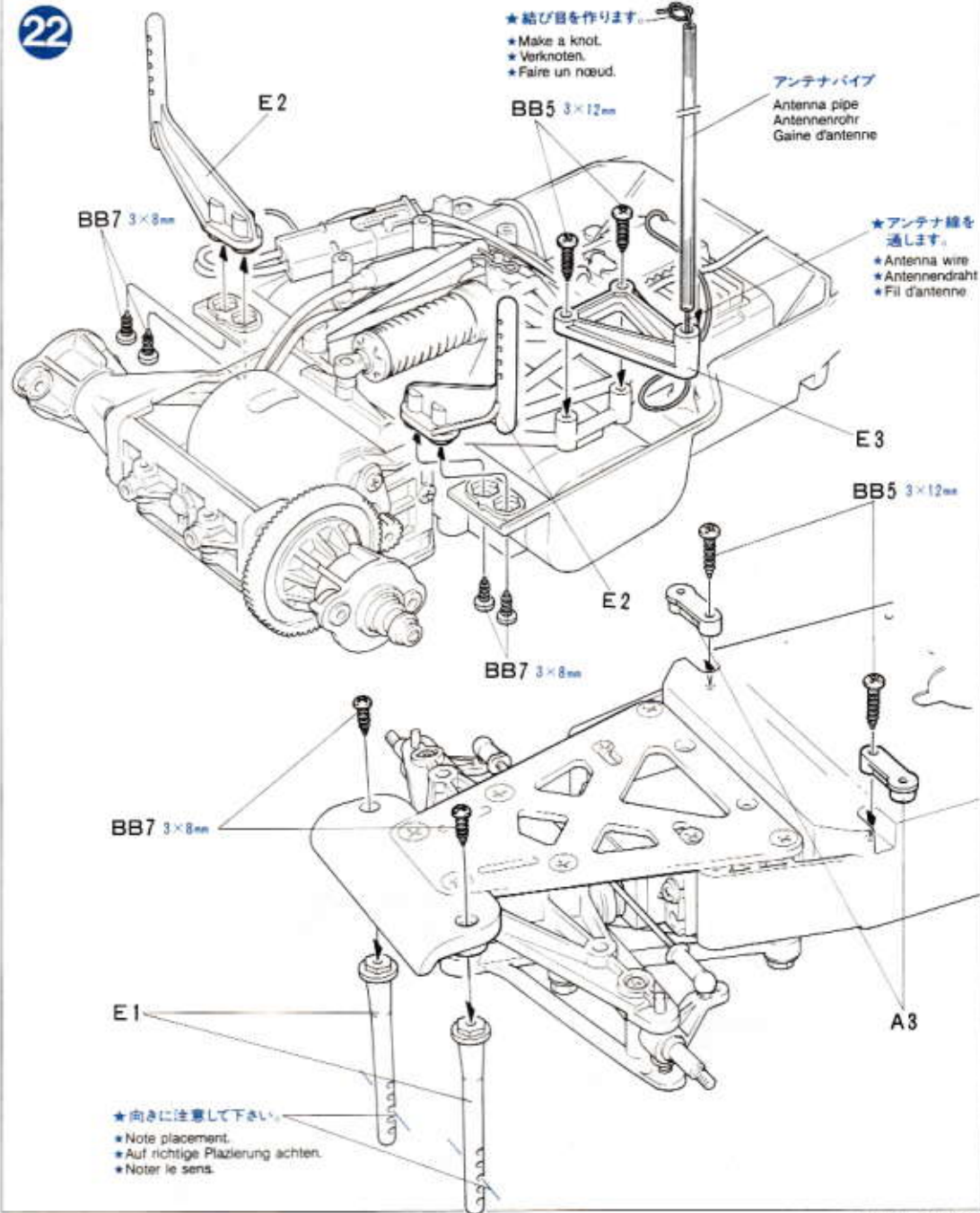


*7.2Vレーシングパック

- *Tamiya Ni-Cd 7.2V Racing Pack battery
- *Batterie Tamiya Ni-Cd 7.2V Racing Pack
- *Batterie Tamiya Ni-Cd 7.2V "Racing"

22

- ★結び目を作ります。
- ★Make a knot.
- ★Verknöten.
- ★Faire un nœud.



アンテナパイプ
Antenna pipe
Antennenrohr
Gaine d'antenne

- ★アンテナ線を通します。
- ★Antenna wire
- ★Antennendraht
- ★Fil d'antenne

- ★向きに注意して下さい。
- ★Note placement.
- ★Auf richtige Platzierung achten.
- ★Noter le sens.

23 <使用する小物金具>
PARTS USED
VERWENDETE TEILE
PIECES UTILISEES

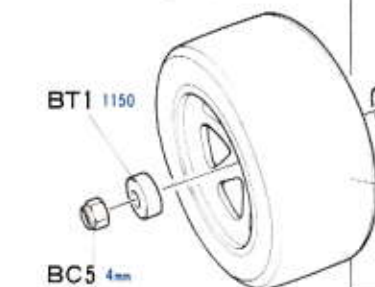
(ビス袋詰 A)
(Screw bag A)
(Schraubenbeutel A)
(Sachet de vis A)



(ビス袋詰 C)
(Screw bag C)
(Schraubenbeutel C)
(Sachet de vis C)



(工具袋詰)
(Tool bag)
(Werkzeug-Beutel)
(Sachet d'outillage)



23

リヤホイール
Rear wheel
Hinterrad
Roue arrière

リヤホイール
Rear wheel
Hinterrad
Roue arrière

BA3 3×10mm
BT3

BT3

BC5 4mm

BT1 1150

BT1 1150

BT3

フロントホイール
Front wheel
Vorderrad
Roue avant

ホディワッシャー
Plastic washer
Plastik-Beilagscheibe
Rondelle plastique

- ★保護シールをはがして使用します。
★ Remove lining from plastic washer.
★ Klebefolie von Plastik-Beilagscheibe entfernen.
★ Enlever le revêtement de la rondelle plastique.

<溶剤、ネジ止め剤についての注意>
樹脂製パーツはプラスチックモデル用塗料の溶剤でも侵される場合があります。溶剤を大量に使って洗ったり、つけたり絶対にしないで下さい。またネジロック剤はこのキットには使いません。

CAUTION ON THINNER AND LIQUID THREAD LOCK

All thinners attack plastic, even plastic model paints and thinners. Never dip parts into thinners or paint, nor wash them with thinners. This kit does not require liquid thread lock for construction.

VORSICHT MIT VERDÜNNERN UND FLÜSSIGEN SCHRAUBENSICHERUNGEN

Alle Verdüner greifen Plastik an, selbst Plastikfarben und deren Verdüner. Niemals Teile in Verdüner oder Farbe tauchen. Der Bausatz erfordert keine Schraubensicherungs-Flüssigkeit.

PRECAUTIONS POUR LES SOLVANTS ET LES PRODUITS FREINE-FILET

Tous les solvants attaquent le plastique. Même les peintures et les diluants pour maquettes plastique. Ne jamais tremper les pièces dans du diluant ou de la peinture, ne jamais les nettoyer avec du diluant. Ce modèle ne nécessite pas l'emploi de produit freine-filet pour son montage.

24

<車高調整>
Height adjustment
Höhen-Einstellung
Réglage de la garde au sol

★走行させる路面状態、タイヤ径などによって調整します。

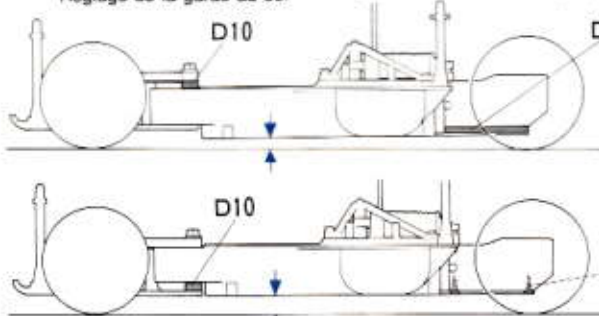
- ★ Adjust according to track condition, etc.
- ★ Gemäß Fahrbahnbedingungen etc. einstellen.
- ★ Régler selon les conditions de piste, etc.

★重心が低い方が車は安定します。がシャーシ下面が路面にすれてしまうと走行ロスになります。

★ Low center gravity provides stable running performance. Make sure that the chassis does not touch the track surface.

★ Durch die Verminderung des Zentralschwerpunktes wird eine stabile Rennlage erreicht. Versichern Sie sich, daß das Chassis keinen Bodenkontakt hat.

★ Un centre de gravité bas assure une grande stabilité. S'assurer que le châssis n'est pas en contact avec le sol.



BB2 3×12mm 又は BB3 3×10mm
or
ou

HOP-UP OPTIONS

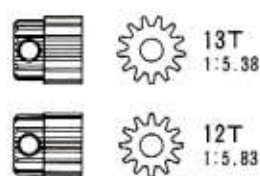
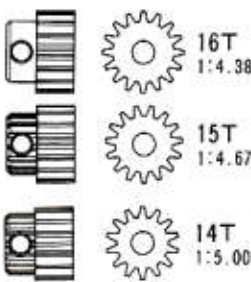
SP No. 354 AV ニオンセット
53054 AV Pinion Gears

OP 63, 64 H.P. スチールニオンセット
53063, 53064 H.P. Steel Pinion Gears

OP 8 1150 ラバーシールベアリング4個セット
53008 1150 Sealed Ball Bearing Set (4 pcs.)



OP 66 1280 ラバーシールベアリング3個セット
53066 1280 Sealed Ball Bearing Set (3 pcs.)



キット付属
Kit-supplied motor
Im Bausatz enthaltener Motor
Moteur fourni dans le kit.

〈4mmアジャスターのはずしかた〉

HOW TO REMOVE 4mm ADJUSTER
ENTFERNEN DES 4mm EINSTELL-
STÜCKS
COMMENT DECONNECTER LES
CHAPES A ROTULE DE 4mm



★ドライバーをひねって
はずします。

- ★ Twist screwdriver as shown.
- ★ Schraubenzieher wie abgebildet drehen.
- ★ Se servir du tournevis comme indiqué.

〈オーバーステアとアンダーステア〉

オーバーステア：ステアリングを
きった以上に、まがりこみます。
アンダーステア：ステアリングを
きっても思ったよりまがりません。



OVERSTEER & UNDERSTEER

Oversteer: Cars that turn excessively.
Understeer: Cars that turn inade-
quately.

ÜBERSTEUERN + UNTERSTEUERN

Übersteuern: Autos, die zu stark
gesteuert sind.

Untersteuern: Autos, die unzureichend
gesteuert sind.

SURVIRAGE & SOUS-VIRAGE

Survirage: la voiture vire exces-
sivement.

Sous-virage: la voiture vire in-
suffisamment.

〈切りとり〉

TRIMMING
ABSCHNEIDEN
DECOUPER



★ハサミやカッターナイフで切りとります。

- ★ Cut off using scissors or modeling knife.
- ★ Mit Messer oder Schere abschneiden.
- ★ Découper en utilisant des ciseaux ou un couteau de modeliste.

TAMIYA CRAFT TOOLS

PIN VISE

精密ピンバイス

ITEM 7401

CURVED SCISSORS

曲線はさみ
「プラスチップ」

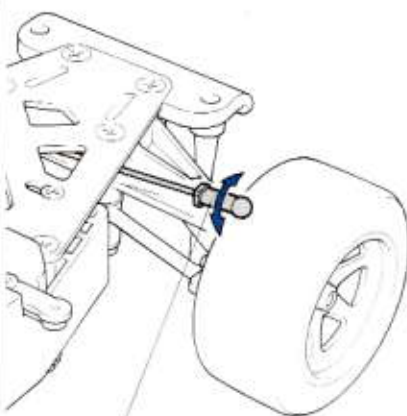
ITEM 7405

25 〈ステアリングの調整〉

Steering adjustments
Einstellung der Schubstangen
Réglage de la direction

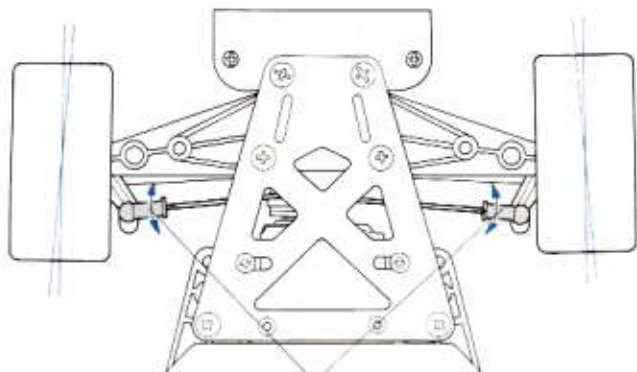
★必ずサーボのニュートラルを確認して下さい。

- ★ Make sure the servo is at neutral.
- ★ Servo soll in Neutralstellung sein.
- ★ S'assurer que le servo est au neutre avant de régler.



★アジャスターを回転させて長さを調整します。

- ★ Adjust rod length by rotating adjuster.
- ★ Stellen Sie die Stangenlänge durch Betätigung des Einstellstücks ein.
- ★ Régler la longueur en vissant/dévisant la chepe



★タイヤが図のように少しかたむくように調整します。(トインにする)

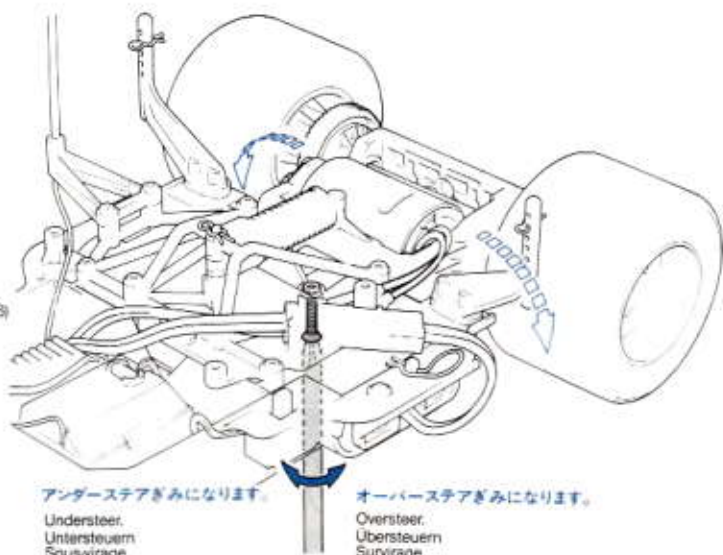
- ★ Adjust to incline a little forward (toe-in).
- ★ Das Einstellstück so einstellen, daß Vorderachse etwas schräg steht.
- ★ Régler pour donner une légère inclinaison vers l'avant.

〈シャーシーのロールの調整〉

Adjusting chassis roll
Ausjustieren des Chassis
Réglage du roulis

★3×18mm 皿ビス (BA6) をしめ込んで
調整します。

- ★ Adjust by screwing 3 x 18mm screw (BA6).
- ★ Durch Drehung der 3x18mm Schraube (BA6) einstellen.
- ★ Régler à l'aide de vis 3x18mm (BA6).

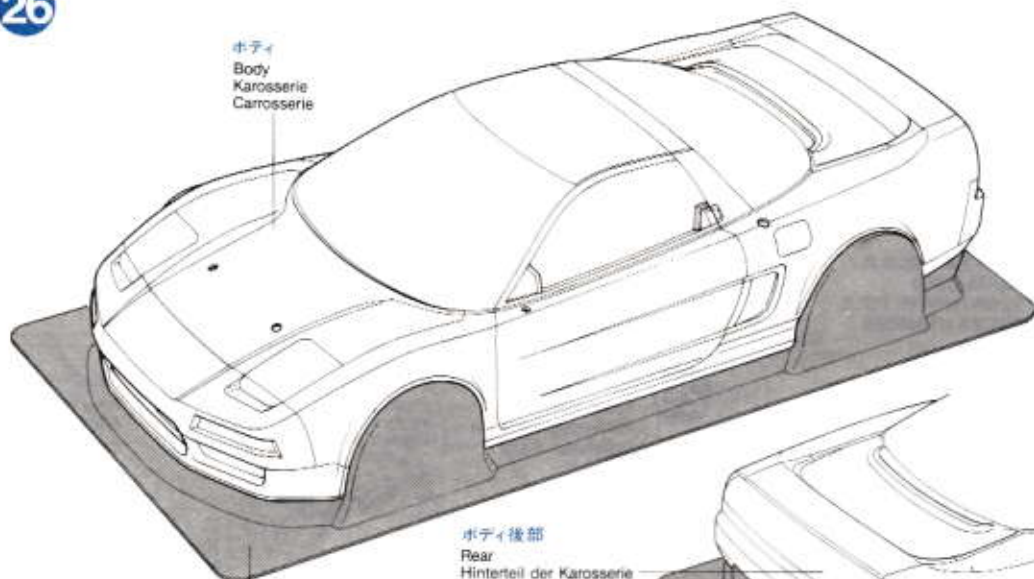


アンダーステア
Understeer.
Untersteuern
Sous-virage

オーバーステア
Oversteer.
Übersteuern
Survirage

26

ボディ
Body
Karosserie
Carrosserie



ボディ後部
Rear
Hinterteil der Karosserie
Carrosserie arrière

★切りとります。

- ★ Cut away.
- ★ Abschneiden.
- ★ Couper.

★切りとります。

- ★ Cut away.
- ★ Abschneiden.
- ★ Couper.

〈ボディカラー〉
BODY COLOR
KAROSSERIEFARBE
TEINTE DE CARROSSERIE

フォーミュラレッド Formula Red	PC2, PS2 (X-7)
ベルリナブラック Berlina Black	PC5, PS5 (X-1)
セブリングシルバー Sebring Silver	PC12, PS12 (X-11)
カイザーシルバー Kaiser Silver	PC12:1+PC5:1 (X-10)
ニュートロンホワイト Neutron White	PC1, PS1 (X-2)
インディイエロー Indy Yellow	PC6, PS6 (X-8)
シャーロットグリーン Charlotte Green	PC17:2+PC5:1 (X-5:4+X-1:2+X-11:1)

- ★バックミラー (G2, G6) は、プラスチックモデル用塗料で塗装して下さい。
- ★Paint door mirrors (G2, G6) with plastic paint.
- ★ Außenspiegel mit Plastikfarbe bemalen (G2, G6).
- ★ Peindre les rétroviseurs extérieurs (G2, G6) avec de la peinture acrylique.

〈塗装する前に〉

- ★塗装前に中性洗剤で油気をおとします。水洗いをし洗剤分を洗い流して乾かして下さい。

PREPARING PARTS FOR PAINTING

- ★Wash the body thoroughly with detergent in order to remove oily smears, then rinse off detergent and allow to dry.

VORBEREITUNG DER KAROSSERIE FÜR BEMALUNG

- ★Karosserie sorgfältig mit Spülmittel abwaschen, damit Staub und ggf. Öl entfernt sind. Trocknen lassen.

PREPARATION DE LA CARROSSERIE POUR LA MISE EN PEINTURE

- ★Nettoyer entièrement la carrosserie avec du détergent pour la dégraisser, la rincer et laisser sécher.

28 〈使用する小物金具〉
PARTS USED
VERWENDETE TEILE
PIECES UTILISEES

〈工具袋詰〉

(Tool bag)
(Werkzeug-Beutel)
(Sachet d'outillage)

- BT3 × 2
スナップピン 小
Snap pin (small)
Federstift (klein)
Epingle métallique (petite)
- BT4 × 2
ラバーブッシュ
Rubber bushing
Gummihülse
Bague en caoutchouc

29 〈使用する小物金具〉
PARTS USED
VERWENDETE TEILE
PIECES UTILISEES

〈ビス袋詰 D〉

(Screw bag D)
(Schraubenbeutel D)
(Sachet de vis D)

- BD4 × 8
2 × 8mm タッピングビス
Tapping screw
Schraube
Vis

TAMIYA COLOR

タミヤカラー (ポリカーボネート用)

RC車のクリアーボディ用噴塗用塗料です。吹付けもOK。衝撃などにもはがれにくく、筆などで水洗いでき、手軽に使えます。全18色。

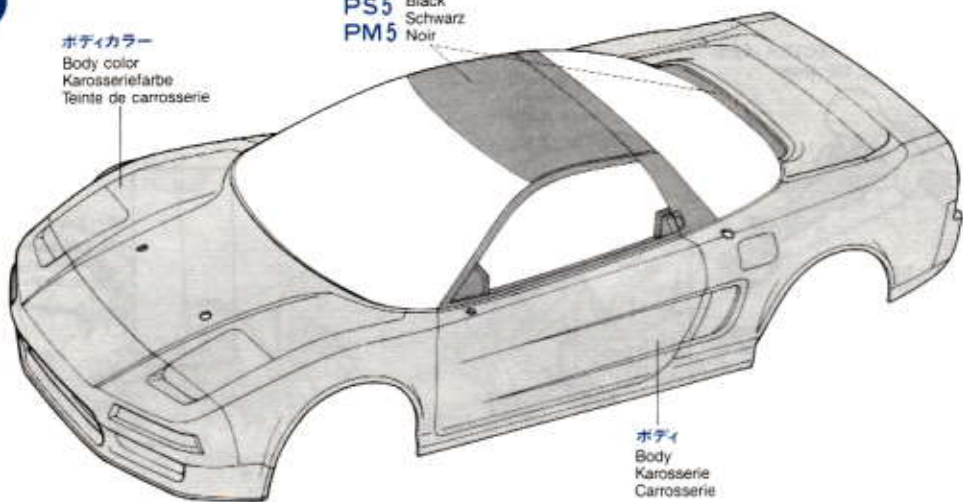
TAMIYA COLOR FOR POLYCARBONATE

This is a paint to do a fine job on polycarbonate bodies of RC cars. It can be brushed or sprayed and brushes can be cleaned with water. 18 colors are available. It is collision resistant and durable.

27

ボディカラー
Body color
Karosseriefarbe
Teinte de carrosserie

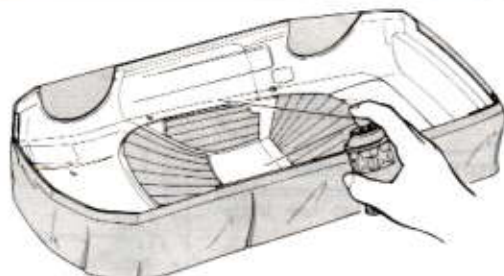
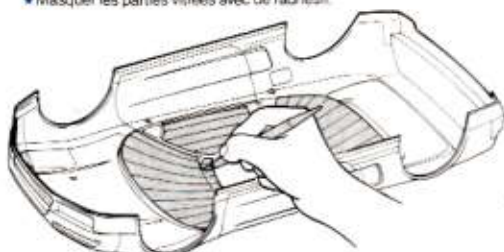
PC5 ブラック
PS5 Black
PM5 Schwarz
Noir



ボディ
Body
Karosserie
Carrosserie

★ウインドウ部分をマスキングします。

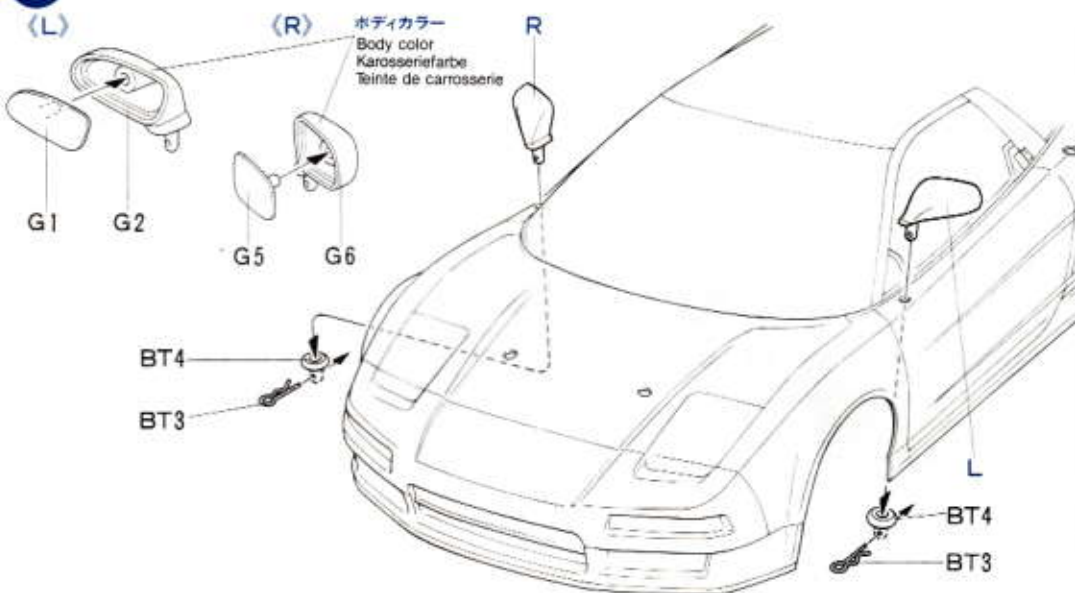
- ★Mask off window portion.
- ★Fenster abkleben.
- ★Masquer les parties vitrées avec de l'adhésif.



★ポリカーボネート塗料で裏側から塗装します。

- ★Paint from inside using paints for polycarbonate.
- ★Von innen mit Lexan-Farben die Karosserie bemalen.
- ★Peindre de l'intérieur avec des peintures spéciales pour polycarbonate.

28



(L) (R) ボディカラー
Body color
Karosseriefarbe
Teinte de carrosserie

G1 G2

G5 G6

BT4

BT3

L

BT4

BT3

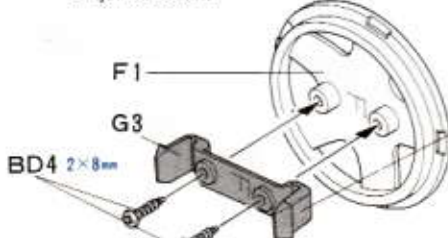
29

〈ホイールキャップ F〉
Front hub cap
Radkappe vorne
Enjoliveur avant

- ★2個作ります。
- ★Make 2.
- ★2 Sätze machen.
- ★Faire 2 jeux.

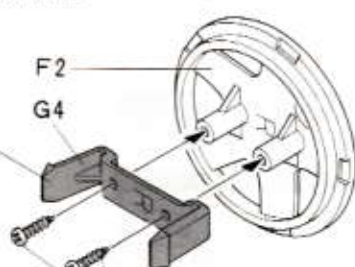
〈ホイールキャップ R〉
Rear hub cap
Radkappe hinten
Enjoliveur arrière

- ★2個作ります。
- ★Make 2.
- ★2 Sätze machen.
- ★Faire 2 jeux.



X-18
セミグロスブラック
Semi gloss black
Seidenglanz schwarz
Noir satiné

BD4 2 × 8mm



BD4 2 × 8mm

★レース等のハード走行ではとりつけません。走行中はずれるおそれがあります。

- ★For display use.
- ★Für Ausstellungs Zwecke.
- ★Pour présentation statique.

〈マークのはりかた〉

- ①できるだけ余白を残さずに、印刷された部分を切り抜いて下さい。番号のついたマークは切りとってしまうとまちがえやすいのではる順に切りとって下さい。
- ②裏紙の端の部分の部分を少し切りとり指定された場所にはりあわせて下さい。裏紙をつけたまま位置をあわせて下さい。
- ③少しずつ裏紙をはがしながら場所がずれたり、マークの中に気泡が残ったりしないように注意しながらはってゆきます。裏紙を一度に全部はがしてはることは、しわがてきたり気泡が残ったりする原因となります。

STICKERS

1. Cut stickers along colored edge so the transparent film is removed.

2. Peel off the end of lining a little and put the decal in position on the body.

3. Then, remove the lining slowly. In so doing, be careful that the decal does not move out of position on the body.

If the lining is completely removed in advance, the decal may be wrinkled or contain unwanted air bubbles.

STICKER

① Die Sticker an den bunten Kanten so ausschneiden, daß der transparente Film weg ist.

② An einer Kante die Unterlage etwas abziehen und Sticker richtig auf die Karosserie legen.

③ Dann die Unterlage langsam ganz abziehen, darauf achten, daß sich der Sticker nicht verschiebt und daß keine Luft unter den Sticker kommt —sonst gibt es Luftblasen. Wenn die Unterlage vorher komplett entfernt wird, kann der Sticker zusammenkleben.

MOTIFS DE DECORATION
AUTO-ADHESIFS

① Découper chaque motif au plus près de ses contours pour éliminer le film transparent.

② Soulever le papier de protection à l'une des extrémités et positionner le motif sur la carrosserie.

③ Retirer lentement le papier de protection en veillant à ce que le motif ne se déplace pas sur la carrosserie.

En retirant entièrement à l'avance le papier de protection, le film risque de former des plis ou de retenir des bulles d'air indésirables.

31 〈使用する小物金具〉

PARTS USED
VERWENDETE TEILE
PIECES UTILISEES

〈工具袋詰〉

(Tool bag)
(Werkzeug-Beutel)
(Sachet d'outillage)



スナップピン 小
Snap pin (small)
Federstift (klein)
Epingle métallique (petite)

BT3 × 4

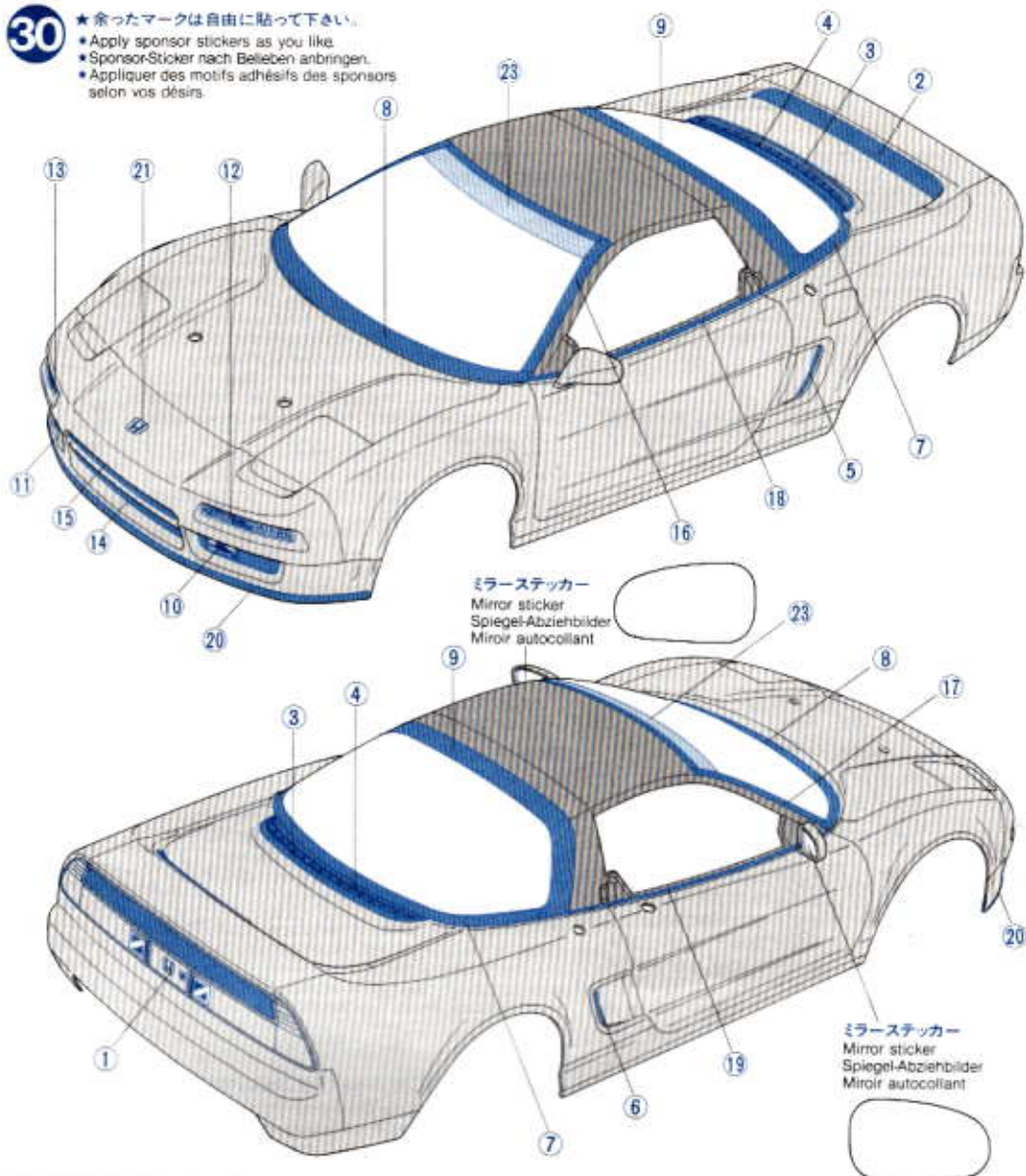
〈BT3の工作〉

MODIFYING SNAP PINS
ÄNDERUNG DES FEDERSTIFTES
MODIFICATION DE L'ÉPINGLE
MÉTALLIQUE

- ★4個折りまげます。
- ★Make 4.
- ★4 Sätze machen.
- ★Faire 4 jeux.

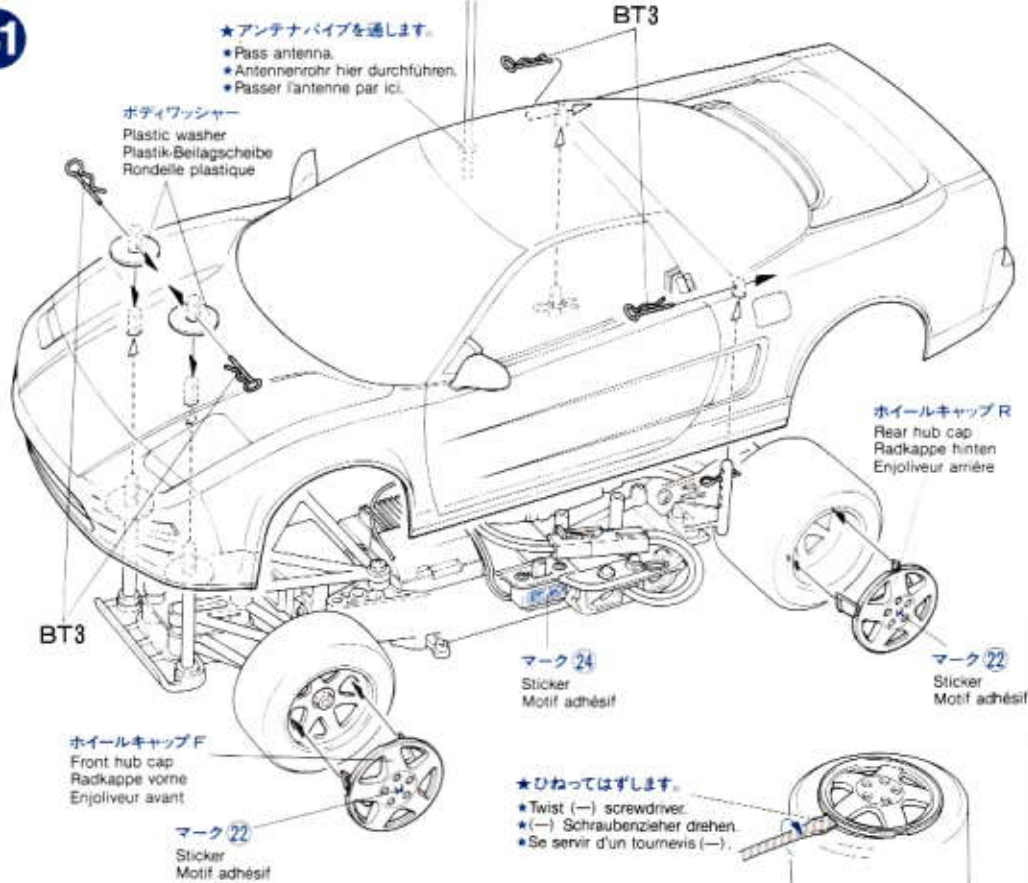
30

- ★余ったマークは自由に貼って下さい。
- ★Apply sponsor stickers as you like.
- ★Sponsor-Sticker nach Belieben anbringen.
- ★Appliquer des motifs adhésifs des sponsors selon vos désirs.



31

- ★アンテナパイプを通します。
- ★Pass antenna.
- ★Antennenrohr hier durchführen.
- ★Passer l'antenne par ici.



HONDA NSX

●走らせない時は
バッテリーは必ず
はずしておきましょう

《走行および取扱いの注意》

- 人ごみの中や小さな子供のそばでは走らせないで下さい。
- 道路では絶対に走らせないで下さい。
- 通信に注意して下さい。モデルが異常な動きをしたら、他の電波の混信により、コントロールが乱されたことが考えられます。すぐに走行をやめ、サーボがスティックの動きに従って動くか、確かして下さい。

《走行前の点検・チェック》

走行の前には、必ず下図のポイントを確認して下さい。故障や事故を防ぐために欠かせないことです。タイヤを浮かして行うのがよいでしょう。

★組立て後、最初に走らせる時は、最初の5分間くらいはステアリングやスイッチの調子を見ながらゆっくり走らせて下さい。



- 1 サスペンション、前、後輪などの可動部は確実に動きますか。また、各部のビス、ナットのゆるみに注意して下さい。
- 2 走行用バッテリーの充電は充分ですか。また、送信機の電池の容量は不足していませんか。バッテリー、電池の容量が減っていると正常な動作をしなくなります。
- 3 スピードコントロールアンプは作動しますか。また、確実にニュートラルにもどるかも確認します。ステアリングは左右に確実に動きますか。また車を走らせて直進も調整します。●車を手前から向うに走らせ、直進を確かめます。まがるようでしたら、ステアリングスティックのトリムレバーをまがる向きと逆に動かして調整します。

4 コードが切れかかっていたり、ビニール被膜がむけたりしていませんか。被膜がむけているとショートの原因があります。ビニールテープなどをまいて絶縁して下さい。

《走らない時の点検・チェック》

どうもき上がったモデルがうまく走らない。走っても途中で動きがおかしくなってしまう。そんな時のためのチェックポイントです。

- 1 スピードコントロールアンプの調整不良。アンプからモーター、バッテリーへの配線を確実につなぎ、ご使用のアンプの取扱説明書をよく見て調整しなおして下さい。
- 2 サーボホーンの位置は正しい位置につけてあるでしょうか。左右の曲り方が同じになる位置にとりつけて下さい。
- 3 シャフト、ギヤ等に草がからんだり、小石がはさまっていませんか。そのまま走らせるとモーターの焼きつきを起します。きれいにのぞいて下さい。



《走行後の整備》

走らせたあとは、必ずモデルの手入れをしましょう。いつまでも性能を保つために欠かせないことです。

- 砂や泥、汚れなどはきれいにふきとっておきましょう。
- 走行を終える場合は、必ず、送信機のスイッチを切り、走行用バッテリー、送信機の電池もぬいておきます。

《注意》

ラジオコントロールメカニズム、モーターや電池は、水にぬれたり、湿気が多いと故障しやすくなります。水にぬれた場合は、よく水分をふきとり、風通しのよい所で乾かして下さい。

INSPECTION BEFORE OPERATION

Be sure to check the outlined points before starting operations. This is necessary to prevent trouble and accidents. Keep all wheels in air when checking. In the first operation after assembly, let the model run slowly for the first 5 minutes while checking the condition of steering and speed controller.

- 1 Check all moving portions of suspension, wheels, etc., for smooth operation. Make sure that screws & nuts, particularly grub screws, are tight enough.
- 2 Make sure that batteries for transmitter are new, and Ni-Cd running battery has been sufficiently charged. If batteries are not new or fully charged, the model may run out of control.
- 3 Adjust steering servo and trim so that the model runs straight with transmitter in neutral. Double check speed controller for neutral position. Improper adjustment can result in a run away model.
- 4 Double check wiring for breaks and short circuits.

TROUBLESHOOTING

- 1 Is the speed controller adjusted properly? Is all wiring done properly? Read through manual included with your electronic speed controller unit.
- 2 Is the servo horn positioned properly? It must be fitted so that the model turns right and left the same amount.
- 3 When shafts or wheels become entangled, motor will overheat. Remove hindrances immediately.

MAINTENANCE AFTER RUNNING

- After operating the model, perform the following to maintain best performance.
- After running model, switch off transmitter and remove running batteries from model and R/C unit.
 - Completely remove sand, mud, dirt, etc.
 - Apply grease to suspension, gears, bearings, etc.

CAUTIONS

- Avoid running in standing water and rain. If R/C unit, motor, or battery get wet, clean and dry thoroughly in a dry shaded area.
- Avoid running the car in crowded areas and near small children. Never use the street for running R/C models.

INSPEKTION VOR INBETRIEBNAHME

Versichern Sie sich die erwähnten Punkte zum Überprüfen, bevor Sie das Auto in Betrieb nehmen. Dies ist notwendig, um Ärger und Unfälle zu vermeiden. Halten Sie beim Überprüfen alle Räder in die Luft. Bei der ersten Inbetriebnahme nach dem Zusammenbau sollten Sie das Modell die ersten 5 Minuten langsam laufen lassen, wobei Sie den Zustand der Steuerung und des Fahrtregler überprüfen.

- 1 Überprüfen Sie alle beweglichen Teile, wie Aufhängung, Räder etc. Versichern Sie sich, daß Schrauben und Muttern, insbesondere Gewindestifte fest angezogen sind.
- 2 Versichern Sie sich, daß die Batterien für den Sender neu sind und Ni-Cd Akkus genügend geladen sind. Wenn Batterien nicht neu oder vollständig geladen sind, kann das Modell aus der Kontrolle geraten.
- 3 Bauen Sie ein Lenk-Servo ein und trimmen Sie es so, daß das Modell exakt geradeaus fährt und der Sender auf neutral steht. Doppelüberprüfer Fahrtregler für neutrale Einstellung. Bei ungeeigneter Einstellung kann das Auto "durchgehen".
- 4 Doppelte Überprüfung der Verkabelungen.

STÖRUNGSSUCHE

- 1 Ist der Fahrtregler ordnungsgemäß installiert? Lesen Sie das Handbuch, das dem elektronischen Fahrtregler beiliegt, genau durch.
- 2 Ist das Servo Horn ordnungsgemäß angebracht? Es muß so eingebaut sein, daß das Modell gleichermaßen nach rechts oder links zieht.

3 Sobald Antriebswellen oder Räder blockieren, wird sich der Motor überhitzen. Entfernen Sie sofort die Behinderungen.

WARTUNG NACH DEM FAHREN

Nach der Inbetriebnahme des Modells halten Sie bitte folgende Richtlinien ein, um beste Leistung zu erzielen.

- Entfernen Sie nach dem Betrieb des Modells die Batterien vom Fahrzeug und schalten Sie den Sender und das Fahrzeug aus.
- Entfernen Sie Sand, Matsch, Schmutz etc.
- Fetten Sie die Aufhängung, Getriebe, Federungen etc. ein.

VORSICHTSMASSNAHMEN

- Vermeiden Sie das Fahren durch Pfützen und während Regen. Wenn das R/C Fahrzeug, der Motor oder die Batterien naß werden, müssen Sie alles sorgfältig im Trockenen säubern und reinigen.
- Vermeiden Sie das Fahren des Autos an überfüllten Plätzen und in der Nähe von kleinen Kindern. Gebrauchen Sie nie die Straße für R/C Rennen.

VERIFICATIONS AVANT UTILISATION

Vérifier tous ces points avant de faire évoluer la voiture. Cela évitera pannes et accidents. Procéder en plaçant une cale sous le châssis (roues tournant dans le vide).

Lors de la première utilisation après assemblage, faire évoluer le modèle lentement afin de s'assurer du bon fonctionnement de la direction et du variateur de vitesse.

- 1 Vérifier toutes les pièces mobiles: suspensions, roues. S'assurer que toutes les vis (vis pointeau en particulier) et écrous sont assez serrés.
- 2 Les accus ou piles de l'émetteur doivent être chargés ou neufs. L'accu de propulsion doit être suffisamment chargé. Dans le cas contraire le modèle peut échapper à votre contrôle.
- 3 Le trim de direction doit être réglé pour que manche au neutre, le modèle évolue en ligne droite. Idem pour le trim de régime moteur: un mauvais réglage peut provoquer une mise en route imprévue du modèle.
- 4 Vérifier les câbles de connexion pour éviter les ruptures et courts-circuits.

DETECTION DE PANNE

- 1 Le variateur de vitesse est-il correctement réglé? Les connexions ont-elles été bien réalisées? Vérifier dans le mode d'emploi de votre variateur de vitesse électronique.
- 2 Le palonnier de servo est-il correctement positionné? Le rayon de braquage doit être le même à droite qu'à gauche.
- 3 Ne pas laisser de débris (laine, poussière...) agglutinés aux cardans. Cela pourrait occasionner une surchauffe du moteur.

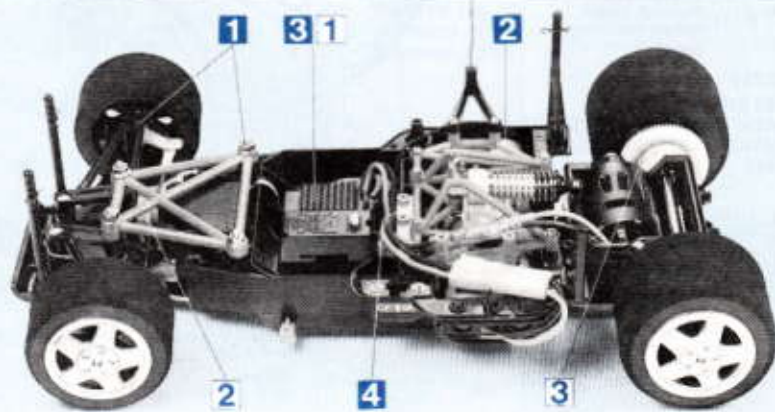
MAINTENANCE

Après avoir fait évoluer le modèle, effectuer les opérations suivantes:

- Eteindre récepteur et émetteur dans cet ordre et retirer les accus de la voiture et de l'émetteur.
- Enlever sable, poussière, boue etc...
- Graisser les pignons, articulations...

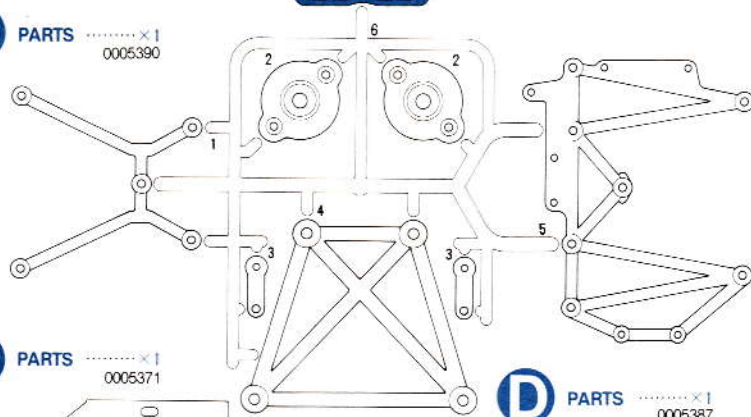
IMPORTANT

- Ne jamais faire évoluer le modèle sous la pluie ou sur une surface mouillée. Si le moteur, les accus, le récepteur ou les servos prenaient l'humidité, les nettoyer avec un chiffon et les laisser sécher.
- Éviter de faire évoluer la voiture à proximité de jeunes enfants ou dans la foule. Ne jamais utiliser sur la voie publique!

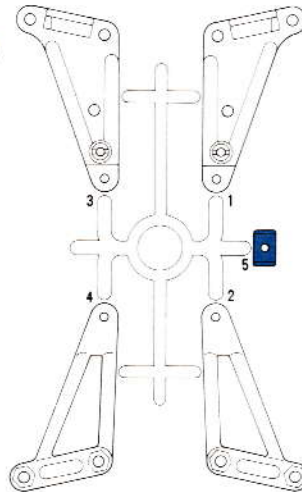


PARTS

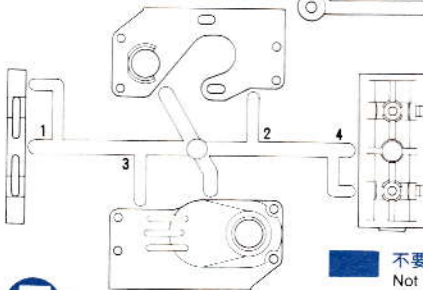
A PARTS×1
0005390



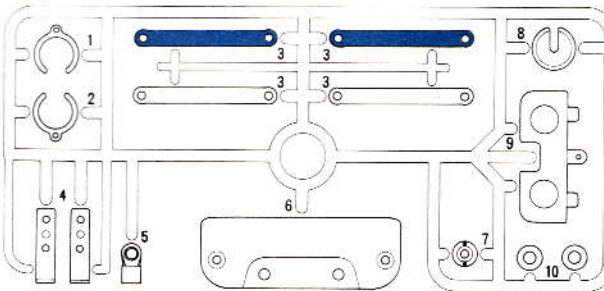
B PARTS×1
0005370



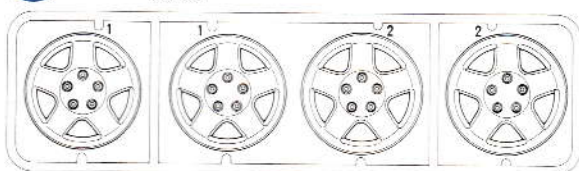
C PARTS×1
0005371



D PARTS×1
0005387



F PARTS×1
9005337



ホイール×2 9335088

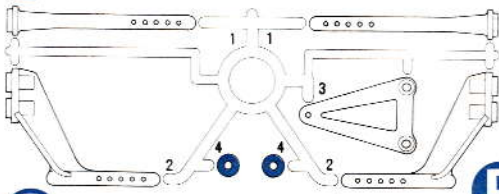


リヤ
Rear
Hinten
Arrière

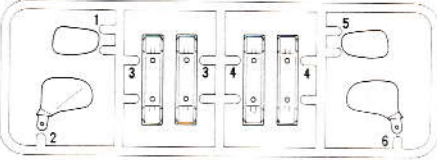
フロント
Front
Vorne
Avant



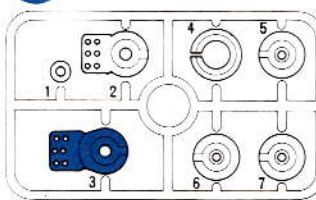
E PARTS×1
0005391



G PARTS×1
9005337

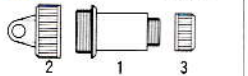


P PARTS×1
0115065

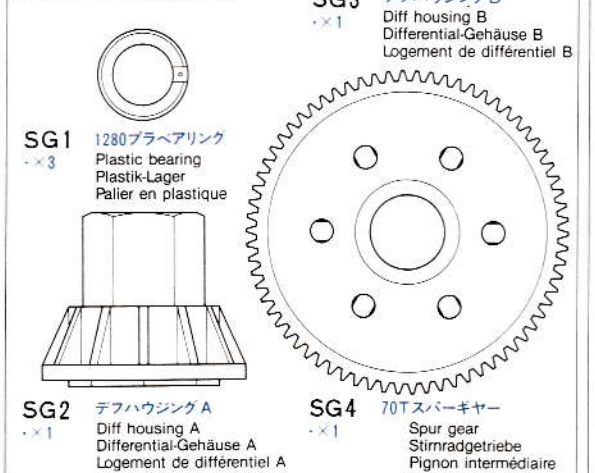


- ボディ×1
Body 1825071
Karosserie
Carrosserie
- シャーシ×1
Chassis 0335109
Châssis
- フロントタイヤ×2
Front tire 6225011
Vorderer Reifen
Pneu avant
- リヤタイヤ×2
Rear tire 6235011
Hinterer Reifen
Pneu arrière
- ステッカー×1
Sticker 1425184
Motif adhésif
- ミラーステッカー×1
Mirror sticker 1425185
Spiegel-Abziehbilder
Miroir autocollant
- アンテナパイプ×1
Antenna pipe 6095001
Antennenrohr
Gaine d'antenne
- ボティワッシャー×4
Plastic washer 4305272
Plastik-Beilagscheibe
Rondelle plastique

W PARTS×1
0225041



デフギヤー袋詰 9335089
**GEAR BAG
ZAHNRÄDER-BEUTEL
SACHET DE PIGNONNERIE**

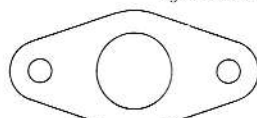


- SG3 テフハウジング B
Diff housing B
Differential-Gehäuse B
Logement de différentiel B
- SG1 1280 プラベアリング
Plastic bearing
Plastik-Lager
Palier en plastique
- SG2 テフハウジング A
Diff housing A
Differential-Gehäuse A
Logement de différentiel A
- SG4 70T スパーギヤー
Spur gear
Stirnradgetriebe
Pignon intermédiaire

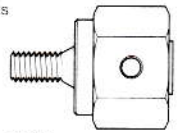
- RS-540 スポーツチューンモーター×1
Motor 4025020
Moteur
- フロントプレート×1
Front plate
Vordere Platte
Plaque avant
- ロアプレート×1
Lower plate
Untere Platte
Plaque inférieure
- T-バー×1
T-bar 4005031
T-Platte
Plaque arrière

ブリストアパック
**BLISTER PACK
BLISTER-VERPACKUNG
EMBALLAGE SOUS BLISTER**

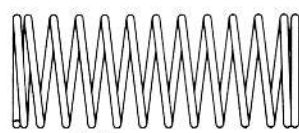
SA1 14Tピニオン
×1 14T Pinion gear
3515018 14Z Motorritzel
Pignon moteur 14 dents



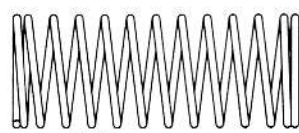
SA2 ×1
345259 モータープレート
Motor plate
Motor-Platte
Plaque-moteur



SA3 ホイールストッパー
×1 Wheel stopper
3455253 Rad-Halter
Moyeu



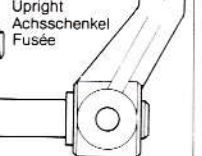
SA4 Rコイルスプリング
×1 Rear coil spring
5005032 Hintere Feder
Ressort hélicoïdal arrière



SA6 リヤシャフト
×1 Rear shaft
3485036 Hinterachse
Arbre arrière



SA8 ×2
0005059 アップライト
Upright
Achsschenkel
Fusée



金具小箱
**METAL PARTS SMALL BOX
KLEINE SCHACHTEL METALL-TEILE
PETITE BOITE DE PIECES METAL-
LIQUES**

シャフト袋詰 9405636

**SHAFT BAG
ACHSEN-BEUTEL
SACHET D'ARBRES**

- BS1** ×1 5×9mmピロホール
3455236 Ball connector
Kugelkopf
Connecteur à rotule
- BS2** ×2 4mmピロホール
3455032 Ball connector
Kugelkopf
Connecteur à rotule
- BS3** ×1 4×8.4mmパイプ
3580032 Tube
Rohr
- BS4** ×1 ビボットシャフト
3455258 Pivot shaft
Gelenkbolzen
Axe de pivot
- BS5** ×1 ピストンロッド
3455194 Piston rod
Kolbenstange
Axe de piston
- BS6** ×2 3×28mmシャフト
3555083 Shaft
Achse
Axe

PARTS

金具小箱
METAL PARTS SMALL BOX
KLEINE SCHACHTEL METALL-TEILE
PETITE BOITE DE PIECES METALLIQUES

★金具部品は少し多目に入っています。予備として使ってください。
★Extra screws & nuts are included. Use them as spares.
★Ersatz-Schrauben und -Mütern liegen bei.
★Des vis et des écrous supplémentaires sont inclus. Les utiliser comme pièces de rechange.

ビス袋詰 A 9465383

SCREW BAG A
SCHRAUBENBEUTEL A
SACHET DE VIS A

- BA1** 3mm タイトナット
×4
2250001
Press nut
Druckmutter
Ecrou de pression
- BA2** 3mm ロックナット
×2
2220001
Lock nut
Sicherungsmutter
Ecrou nylistop

- BA3** ×6 2000027
3×10mm 丸ビス
Screw
Schraube
Vis
- BA4** ×2 2020018
3×18mm 皿ビス
Screw
Schraube
Vis
- BA5** 3mm ワッシャー
×4
2300007
Washer
Beilagscheibe
Rondelle

ビス袋詰 B 9465373

SCREW BAG B
SCHRAUBENBEUTEL B
SACHET DE VIS B

- BB1** ×4 2080031
3×16mm 皿タップングビス
Tapping screw
Schraube
Vis
- BB2** ×4 2080010
3×12mm 皿タップングビス
Tapping screw
Schraube
Vis
- BB3** ×6 2080011
3×10mm 皿タップングビス
Tapping screw
Schraube
Vis

- BB4** ×6 2080032
3×18mm タッピングビス
Tapping screw
Schraube
Vis
- BB5** ×14 2080007
3×12mm タッピングビス
Tapping screw
Schraube
Vis
- BB6** ×1 2080028
3×10mm タッピングビス
Tapping screw
Schraube
Vis
- BB7** ×8 2080009
3×8mm タッピングビス
Tapping screw
Schraube
Vis

ビス袋詰 C 9465374

SCREW BAG C
SCHRAUBENBEUTEL C
SACHET DE VIS C

- BC1** ×4 2020026
4×42mm 皿ビス
Screw
Schraube
Vis
- BC2** ×2 2020013
4×25mm 皿ビス
Screw
Schraube
Vis

- BC3** ×2 2205004
4mm ナット
Nut
Mutter
Ecrou
- BC4** ×4 2230002
4mm フランジナット
Flange nut
Kragenmutter
Ecrou à flasque
- BC5** ×2 2220002
4mm ロックナット
Lock nut
Sicherungsmutter
Ecrou nylistop
- BC6** ×2 2220003
4mm フランジロックナット
Flange lock nut
Sicherungsmutter
Ecrou nylistop

ビス袋詰 D 9465384

SCREW BAG D
SCHRAUBENBEUTEL D
SACHET DE VIS D

- BD1** ×5 2070002
3mm イモネジ
Grub screw
Madenschraube
Vis pointeau
- BD2** ×1 2080008
2.6×10mm タッピングビス
Tapping screw
Schraube
Vis

- BD3** ×2 2000008
2×8mm 丸ビス
Screw
Schraube
Vis
- BD4** ×8 2080026
2×8mm タッピングビス
Tapping screw
Schraube
Vis
- BD5** ×2 2320002
2mm Eリング
E-Ring
Circlip
- BD6** ×2 2300001
2mm ワッシャー
Washer
Beilagscheibe
Rondelle

ダンパー部品袋詰 9405637

DAMPER BAG
DÄMPFER-BEUTEL
SACHET D'AMORTISSEURS

- BE1** ×2 0115007
4mm アジャスター
Adjuster
Einstellstück
Chape à rotule
- BE2** ×3 2995002
3mm Oリング(黒)
O-Ring (black)
O-Ring (schwarz)
Joint torique (noir)

- BE3** ×2 2995006
3mm Oリング(赤)
O-Ring (red)
O-Ring (rot)
Joint torique (rouge)
- BE4** ×1 6275020
オイルシール
Oil seal
Olabdichtung
Joint d'étanchéité
- BE5** ×2 5005058
Fコイルスプリング
Front coil spring
Vordere Feder
Ressort hélicoïdal avant

ダンパーオイル

- ×1 6435028
Damper oil
Dämpfer-Öl
Huile pour amortisseurs

- BE6** ×1 5315006
タイロッド 短
Tie-rod (short)
Zugstange (kurz)
Barre d'accouplement (court)
- BE7** ×1 5315002
タイロッド 長
Tie-rod (long)
Zugstange (lang)
Barre d'accouplement (long)

ボールデフ部品袋詰 9405570

DIFFERENTIAL PARTS BAG
DIFFERENTIALTEILE-BEUTEL
SACHET DE PIECES
DIFFERENTIEL

- BF1** ×1 5700013
1150 スラストベアリング
Ball thrust bearing
Druckkugellager
Butée à billes
- BF2** ×2 5700011
1150 スラストワッシャー
Thrust washer
Druckscheibe
Rondelle de butée
- BF3** ×2 2310007
5mm 皿バネ
Disk spring
Tellerfeder
Rondelle Belleville

- BF4** ×1 3455254
テフスペーサー
Differential spacer
Differential-Distanzstück
Rondelle de pression de différentiel
- BF5** ×6 5700038
3mm スチールボール
Steel ball
Stahlkugel
Bille en acier
- BF6** ×2 5700033
プレッシャーディスク
Pressure disk
Druckplatte
Rondelle de pression

工具袋詰 9405659

TOOL BAG
WERKZEUG-BEUTEL
SACHET D'OUTILLAGE

- BT1** ×4 5725011
1150 メタル
Metal bearing
Metall-Lager
Palier en métal
- BT2** ×1 5295006
スナップピン 大
Snap pin (large)
Federstift (groß)
Epingle métallique (grande)
- BT3** ×11 2915001
スナップピン 小
Snap pin (small)
Federstift (klein)
Epingle métallique (petite)
- BT4** ×2 6275022
ラバーブッシュ
Rubber bushing
Gummihülse
Bague en caoutchouc

- ×1 5495003
十字レンチ
Box wrench
Steckschlüssel
Clé à tube
- ×1 2990001
六角棒レンチ
Hex wrench
Imbuschlüssel
Clé Allen
- ×3 6305006
ナイロンバンド
Nylon band
Nylonband
Collier en nylon
- ×1 1905005
両面テープ
Double sided tape
Doppelklebeband
Adhésif double face
- ×4 1905008
前輪用両面テープ(細)
Double sided tape (narrow)
Doppelklebeband (schmal)
Adhésif double face (fin)
- ×4 1905010
後輪用両面テープ(太)
Double sided tape (wide)
Doppelklebeband (breit)
Adhésif double face (épais)

- ×1 6435044
ボールデフグリス
Ball Diff Grease
Fett für Kugeldifferential
Graisse pour différentiel à billes

★部品請求にはこのカードが必要です。
部品請求をなさる方はあなたの氏名、住所、郵便番号、電話番号をこのカードに記入して下さい。

HONDA NSX

1/10RC ホンダNSX

部品をなくしたり、こわした方は、このカードの必要部品を○でかき、代金を現金書留または定額為替と一緒に田宮模型アフターサービス係にお申し込み下さい。なおご送金には郵便振替もご利用いただけます。(右にある郵便振替ご利用の説明をご覧ください。送金手数料が安く済みます。

- ボディ.....2,500円
- A 部品.....650円
- B 部品.....SP No.387
- C 部品.....550円
- D 部品.....500円
- E 部品.....400円
- F 部品.....600円
- G 部品.....400円
- P 部品.....300円
- W 部品.....200円
- シャーシ.....800円
- ホイール.....SP No.399
- ビス袋詰 A.....250円
- ビス袋詰 B.....250円
- ビス袋詰 C.....250円
- ビス袋詰 D.....150円

- ダンパー部品袋詰.....600円
- ボールデフ部品袋詰.....SP No.388
- シャフト袋詰.....250円
- 工具袋詰.....500円
- 前輪用、後輪用両面テープ.....200円
- デフギヤ袋詰.....SP No.406
- RS-540 スポーツチューン.....OP.68
- フロントプレート、ロアプレート.....500円
- Tバー.....400円
- 1260 ラバーシールベアリング.....OP.65
- モータープレート.....100円
- 14T ビニオン.....OP.64
- ホイールストッパー、デフジョイント.....SP No.409
- リヤシャフト.....400円
- アップライト.....SP No.395
- Rコイルスプリング.....200円
- フロントタイヤ.....SP No.415
- リヤタイヤ.....SP No.398
- ステッカー.....350円
- アンテナパイプ.....250円
- ボディワッシャー(4枚).....100円
- 3×28mm シャフト、Fコイルスプリング(黒)、3mm イモネジ各2.....150円

住所

電話 () -

名前

《郵便振替のご利用方法》郵便局の払込用紙の通信欄に、左のカードを参考に ITEM 番号、スケール、製品名、部品名、数量を必ずご記入下さい。払込人住所欄には電話番号もお書きいただき、口座番号・名古屋 1-1118、加入者名・株田宮模型でお申し込み下さい。

《RCスペアパーツ》左のパーツの他、スペアパーツとして下記のパーツも発売されています。お近くの模型店店頭や当社アフターサービスでお買い求め下さい。なおパーツを2個以上ご注文の場合1個のパーツの送料が最も高い料金分だけで結構です。また部品代金の合計が5000円を超える場合は送料は不要です。

- 送料
- SP No.387 RDフロントアームセット.....550円・250円
- SP No.388 RDディスクホルムセット.....500円・72円
- SP No.395 RDフロントアップライトセット.....400円・120円
- SP No.398 RD4445 後輪スポンジタイヤセット.....850円・250円
- SP No.399 RDスポーツホイールセット.....600円・250円
- SP No.406 RD70T プラギヤセット.....450円・120円
- SP No.409 RDデフジョイントセット.....350円・120円
- SP No.414 ホンダNSXスペアボディセット.....3,400円・510円
- SP No.415 RD4432 前輪スポンジタイヤセット.....650円・250円
- OP.64 14T-15T H.P スチールビニオンセット.....700円・120円
- OP.65 1260 ラバーシールベアリング2個セット.....700円・120円
- OP.68 RS-540 スポーツチューン.....1,500円・250円

パーツの価格は予告なく変更することがあります。
FOR JAPANESE USE ONLY!



静岡市恩田原3-7 丁422