

LUNCH BOX



OPTIONAL PARTS



《ランチボックススペアパーツ》

R/C Lunch Box optional parts
RC Lunch Box Ersatz-Teile
Les pièces facultatives pour R/C Lunch Box

No.319 ランチボックススペアボディ
5319 Lunch Box Body Parts Set

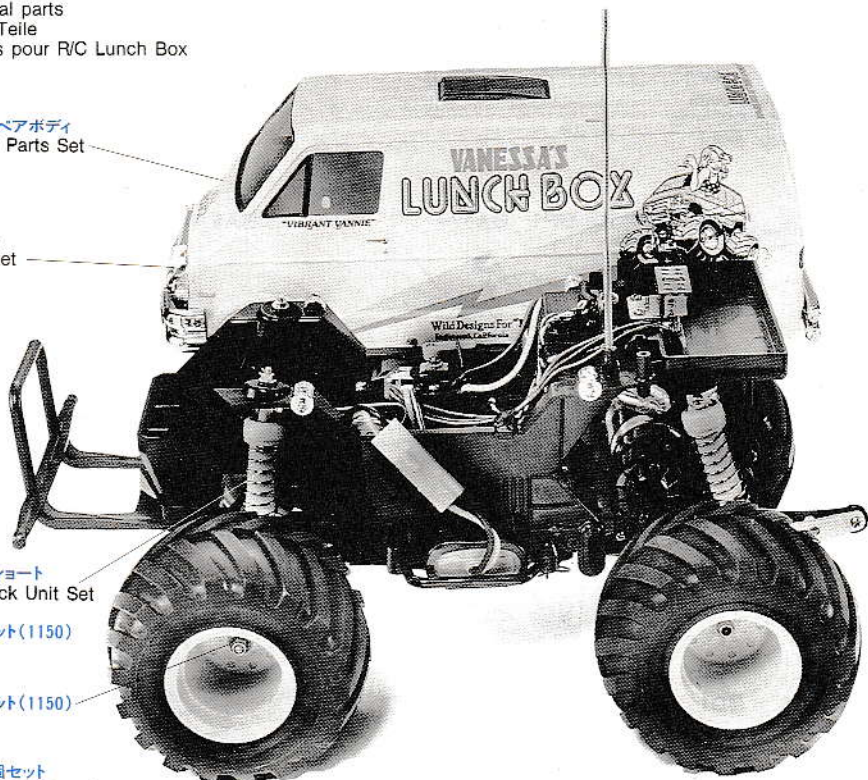
No.320 ライトバルブセット
5320 R/C Light Bulb Set

No.305 C.V.A.ダンパーショート
5305 C.V.A. Short Shock Unit Set

No.36 ベアリング2個セット(1150)
5036 Ball Bearing Set
(1150 x 2 pcs.)

No.73 ベアリング4個セット(1150)
5073 Ball Bearing Set
(1150 x 4 pcs.)

No.242 850ベアリング2個セット
5242 850 Ball Bearing Set (2 pcs.)



《ボールベアリング》

Ball bearing
Kugellager
Roulement à billes



1150プラベアリング
Plastic bearing
Plastik-Lager
Palier en plastique



1150ベアリング
Ball bearing
Kugellager
Roulement à billes



850メタル
Metal bearing
Metall-Lager
Palier en metal



850ベアリング
Ball bearing
Kugellager
Roulement à billes

《ヘッドライトバルブのとりつけ》

Installing headlight bulbs
Einbau der Scheinwerferbirnen
Installation de "headlight bulbs"
(valves de phares)

★受信機スイッチからのコネクタ

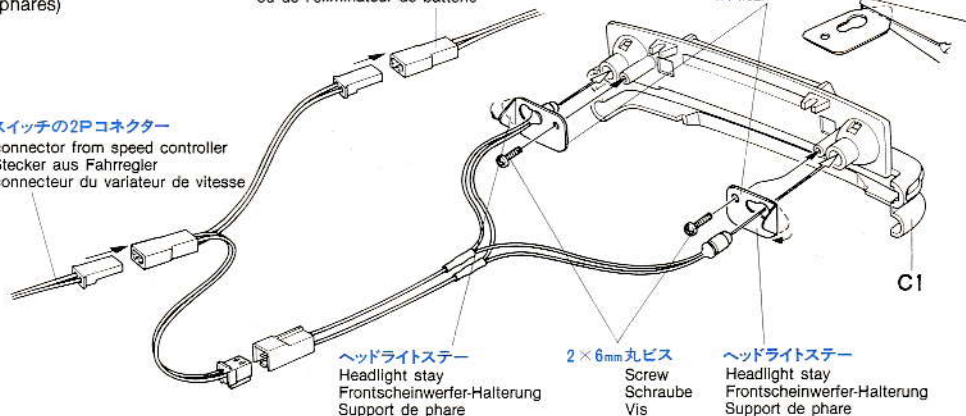
- ★Connector from receiver switch or battery eliminator.
- ★Stecker aus Empfänger-Schalter oder Batterie-Eliminator.
- ★Connecteur de l'interrupteur de réception ou de l'éliminateur de batterie

★折りまげて使用します。

- ★Bend.
- ★Biegen.
- ★Pliez.

★3段変速スイッチの2Pコネクタ

- ★2P micro connector from speed controller
- ★2-poligen Stecker aus Fahrgregler
- ★2P micro connecteur du variateur de vitesse



ヘッドライトステー
Headlight stay
Frontscheinwerfer-Halterung
Support de phare

2×6mm丸ビス
Screw
Schraube
Vis

ヘッドライトステー
Headlight stay
Frontscheinwerfer-Halterung
Support de phare

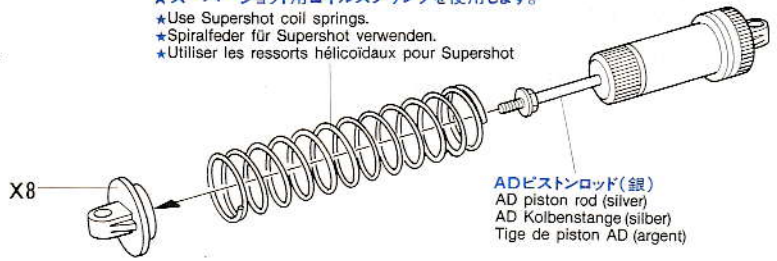
C1

〈オイルダンパー〉

Oil filled damper units
Öldruckstoßdämpfer
Jeu d'amortisseur rempli d'huile

★スーパーショット用コイルスプリングを使用します。

- ★Use Supershot coil springs.
- ★Spiralfeder für Supershot verwenden.
- ★Utiliser les ressorts hélicoïdaux pour Supershot



ADピストンロッド(銀)
AD piston rod (silver)
AD Kolbenstange (silber)
Tige de piston AD (argent)

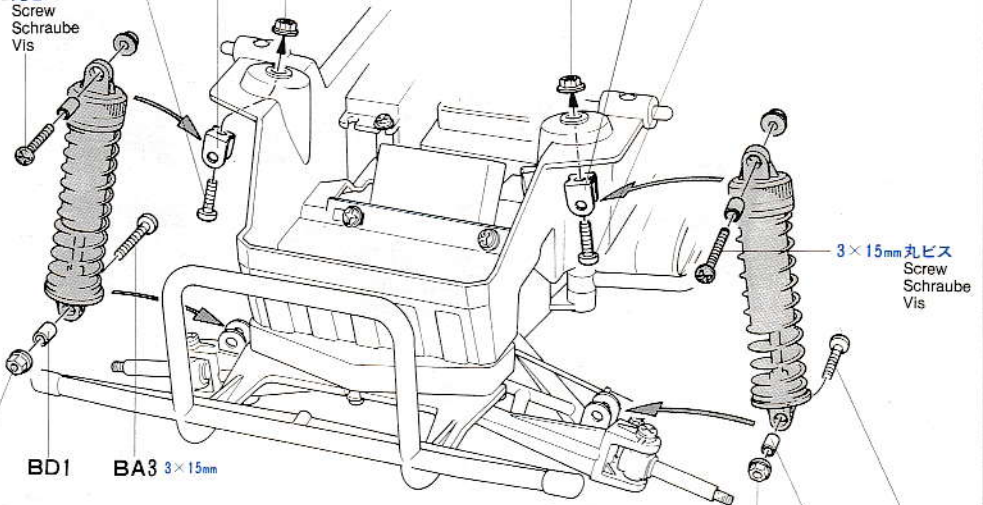
〈フロントダンパー〉

Front damper units
Vorderer Stoßdämpfer
Amortisseur avant

3×15mm丸ビス
Screw
Schraube
Vis

BA2 3×10mm BP1 BA6 3mm

BA6 3mm BP1 BA2 3×10mm



3×15mm丸ビス
Screw
Schraube
Vis

A5 BD1 BA3 3×15mm

A5 BD1 BA3 3×15mm

〈リヤダンパー〉

Rear damper units
Hintere Stoßdämpfer
Amortisseur arrière

3×15mm丸ビス
Screw
Schraube
Vis

BA2 3×10mm

BA6 3mm

BP1

BP1

BA2 3×10mm

D9

X8

Not used at rear.
Hinten nicht verwenden.
N'est pas utilisée à l'arrière.
★X8のかわりに、D9を使用します。

- ★Use D9 in place of X8.
- ★D9 anstelle X8 verwenden.
- ★Utiliser D9 au lieu de X8

3×15mm丸ビス
Screw
Schraube
Vis

X8
Not used at rear.
Hinten nicht verwenden.
N'est pas utilisée à l'arrière.