

ITEM 57601



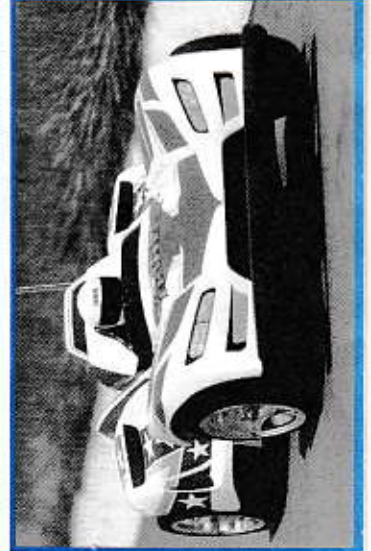
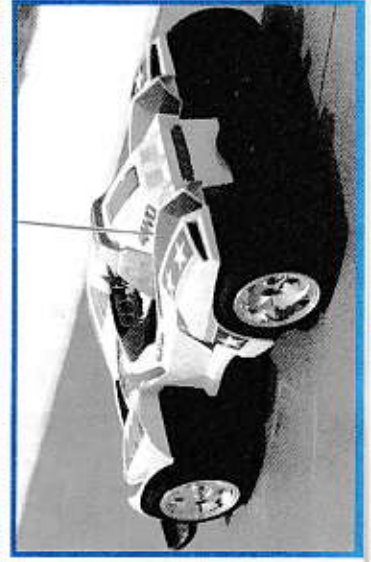
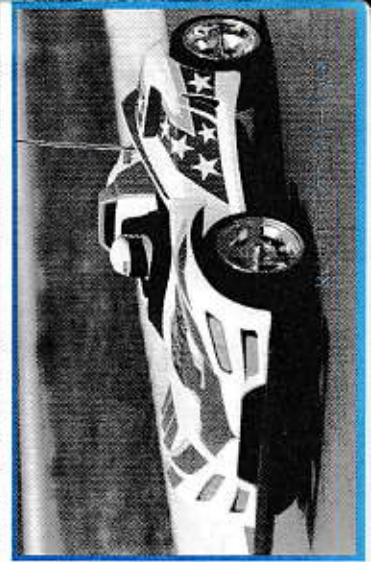
VOLTAGE FIGHTER

1/10 SCALE EASY TO ASSEMBLE

R/C 4WD CAR



- FOR MAXIMUM PERFORMANCE USE ONLY TAMIYA NI-CD BATTERIES
- REAR-MOTOR, 4 WHEEL DRIVE MECHANICS



DESIGN © 1997 TAMIYA

VOLTEC FIGHTER



ITEMS REQUIRED ERFORDERLICHES ZUBEHÖR OUTILLAGE NECESSAIRE

RADIO CONTROL UNIT

Tamiya Adspec 2 channel R/C unit for 1/10, 1/12 scale R/C models is suggested for this model. The amplifier boosted speed control and receiver are combined in the C.P.R. Unit, allowing easy installation. Other 2 channel R/C units using an electronic speed control can also be used.

POWER SOURCE

This kit is designed to use a Tamiya Ni-Cd 7.2V Racing Pack. Charge batteries according to manual.

RC-EINHEITEN

Die Tamiya Adspec 2-Kanal RC-Einheit ist für Funkfernsteuermotoren im Maßstab 1:10 und 1:12 geeignet und wird auch für dieses Modell empfohlen. Der Fahrtenregler mit Nachverstärker und Empfänger sind in der C.P.R. Einheit kombiniert und ermöglichen leichten Einbau. Andere 2-Kanal-Einheiten mit elektronischer Geschwindigkeitskontrolle können ebenfalls verwendet werden.

STROMQUELLE

Für diesen Bausatz benötigt man den Tamiya Ni-Cd 7.2V Racing Pack. Den Akku gemäß Anweisung aufladen.

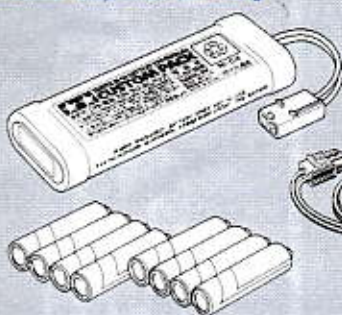
RADIOCOMMANDE

La radiocommande 2 canaux ADSPEC conçue pour les modèles R/C électriques au 1/10e et au 1/12e est vivement conseillée pour ce modèle. Le variateur et le récepteur sont compris dans un même boîtier: l'unité C.P.R.; ce qui permet une installation et un accès plus aisés. D'autres radiocommandes 2 canaux comprenant un variateur électronique peuvent également être utilisées.

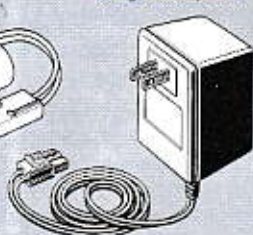
BATTERIE DE PROPULSION

Le moteur qui équipe ce modèle peut être alimenté par une batterie Tamiya Ni-Cd 7,2V Racing. Charger la batterie selon les indications du manuel du chargeur.

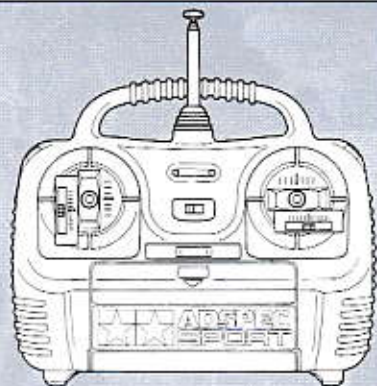
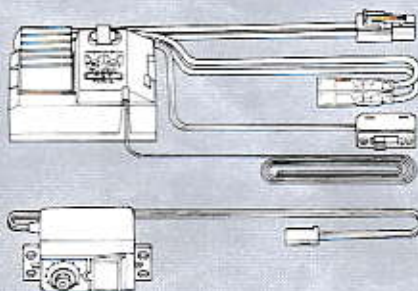
Tamiya Ni-Cd 7.2V Racing Pack
Tamiya Ni-Cd 7.2V Racing Pack
Batterie Tamiya Ni-Cd 7.2V. Racing



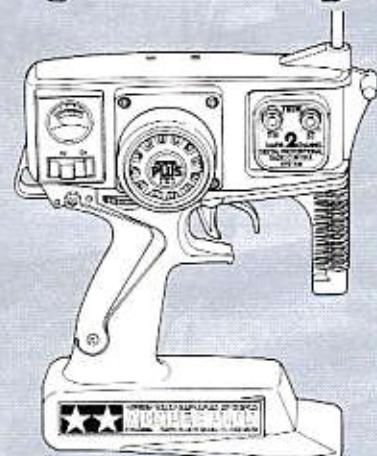
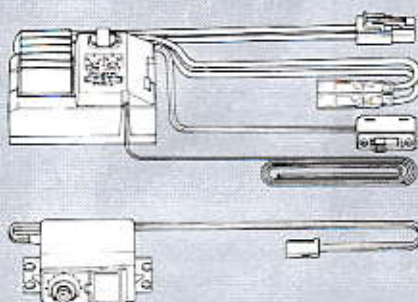
Compatible Charger
Geeignetes Ladegerät
Chargeur compatible



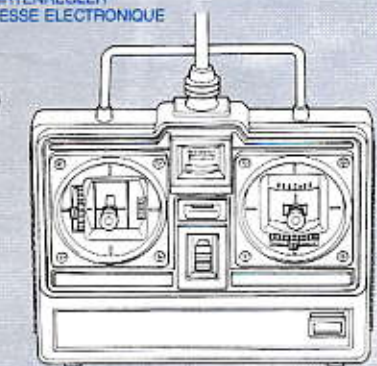
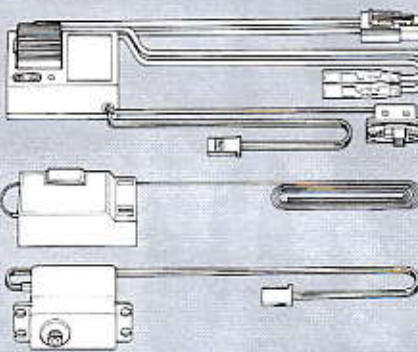
ADSPEC SPORT R/C SYSTEM
ADSPEC SPORT RC SYSTEM
ENSEMBLE ADSPEC SPORT



ADSPEC PLUS R/C SYSTEM
ADSPEC PLUS RC SYSTEM
ENSEMBLE ADSPEC PLUS



STANDARD 2 CHAN. R/C UNIT PLUS ELECTRONIC SPEED CONTROL
NORMALE 2-KANAL RC-EINHEIT MIT ELEKTRONISCHEM FAHRTENREGLER
ENSEMBLE A 2 VOIES STANDARD PLUS VARIATEUR DE VITESSE ELECTRONIQUE



TAMIYA PAINT COLORS

Painting is an important point in finishing your model. Use of the shown paints is suggested.

Die Lackierung ist ein wesentlicher Punkt bei der Fertigstellung Ihres Modells. Es wird die Verwendung der hier gezeigten Farben empfohlen.

La peinture est un point important de la décoration du modèle. Il est recommandé d'employer les peintures indiquées.

TAMIYA PLASTIC PAINTS

- TS-26 ● Pure white / Glanz Weiß / Blanc pur
- X-18 ● Semi gloss black / Seidenglanz Schwarz / Noir satiné
- XF-16 ● Flat aluminum / Matt Aluminium / Aluminium mat

TAMIYA SPRAY PAINT

TAMIYA ENAMEL PAINT

TAMIYA ACRYLIC PAINT

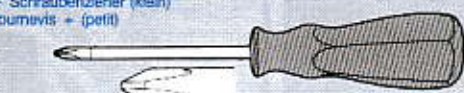


TOOLS RECOMMENDED BENÖTIGTE WERKZEUGE OUTILLAGE

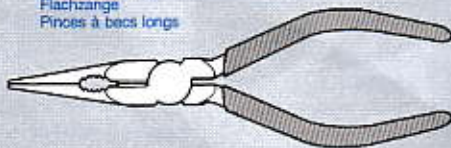
- + Screwdriver (large)
- + Schraubenzieher (groß)
- Tournevis + (grand)



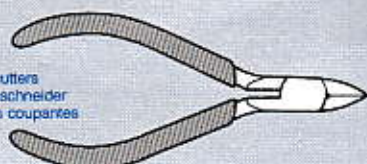
- + Screwdriver (small)
- + Schraubenzieher (klein)
- Tournevis + (petit)



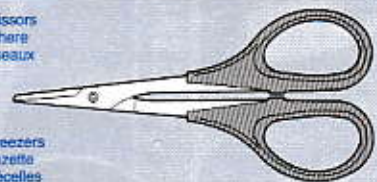
Long nose pliers
Flachzange
Pinces à becs longs



Side cutters
Seitenschneider
Pinces coupantes



Scissors
Schere
Ciseaux



Tweezers
Pinzette
Précettes



Modeling knife
Modellbaumnesser
Couteau de modéliste



CAUTION



● Read carefully and fully understand the instructions before commencing assembly. A supervising adult should also read the instructions if a child assembles the model.

● Keep out of reach of small children. Children must not be allowed to suck any part, or pull vinyl bag over the head.

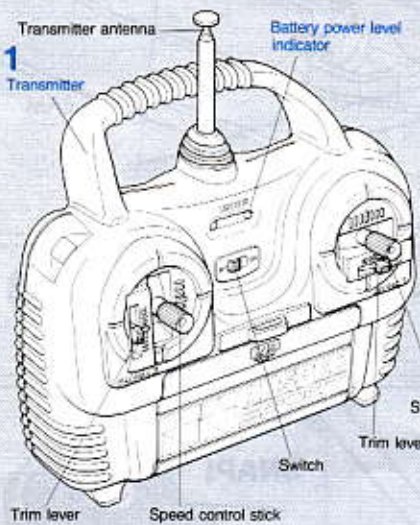


● In case of difficulty in assembly, ask for a help of supervising adult or experienced R/C modeler.

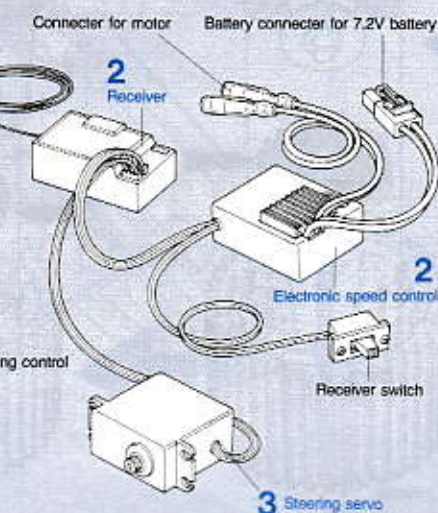
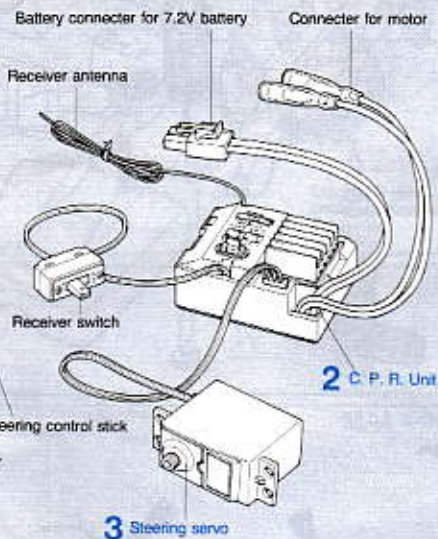
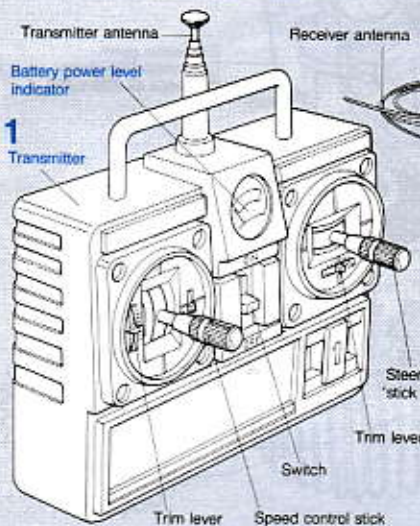


● Read and follow the instructions supplied with paints and/or cement, if used (not included in kit).

TAMIYA ADSPEC SPORT R/C SYSTEM



2 CHAN. R/C UNIT PLUS ELECTRONIC SPEED CONTROL



VORSICHT!

- Bevor Sie mit dem Zusammenbau beginnen, sollten Sie alle Anweisungen gelesen und verstanden haben. Falls ein Kind das Modell zusammenbaut, sollte ein beaufsichtigender Erwachsener die Bauanleitung ebenfalls gelesen haben.
- Beim Zusammenbau dieses Bausatzes werden Werkzeuge einschließlich Messer verwendet. Zur Vermeidung von Verletzungen ist besondere Vorsicht angebracht.
- Falls beim Zusammenbau Schwierigkeiten auftauchen, fragen Sie einen Erwachsenen, der die Arbeiten überwacht, oder einen Modellbauer mit RC-Erfahrung.
- Werkzeuge jeweils nur zweckbestimmt einsetzen. Bei fehlerhafter Anwendung besteht erhebliche Verletzungsgefahr.
- Wenn Sie Farben und/oder Kleber verwenden (nicht im Bausatz enthalten), beachten und befolgen Sie die dort beiliegenden Anweisungen.
- Bausatz von kleinen Kindern fernhalten. Verhüten Sie, daß Kinder irgendwelche Bauteile in den Mund nehmen oder Plastiktüten über den Kopf ziehen.

PRECAUTION

- Bien lire et assimiler les instructions avant de commencer l'assemblage. La construction du modèle par un enfant doit s'effectuer sous la surveillance d'un adulte.
- L'assemblage de ce kit requiert de l'outillage, en particulier des couteaux de modélisme. Manier les outils avec précaution pour éviter toute blessure.
- En cas de difficulté lors de l'assemblage, demander l'aide d'un adulte ou d'un modéliste RC.
- Utiliser les outils pour leur usage précis. Une utilisation autre pourrait entraîner de sérieuses blessures.
- Lire et suivre les instructions d'utilisation des peintures et ou de la colle, si utilisés (non inclus dans le kit).
- Garder hors de portée des enfants en bas âge. Ne pas laisser les enfants mettre en bouche ou sucer les pièces, ou passer un sachet vinyl sur la tête.



COMPOSITION OF 2 CHANNEL R/C UNIT

- 1 ● **Transmitter:** Serves as control box. Steering wheel/stick and throttle trigger/stick movements are transformed into radio signals which are transmitted through the antenna.
 - **Battery power level indicator:** Check battery power by means of battery power level indicator.
- 2 ● **C.P.R. Unit:** The electronic speed control is combined with the receiver in this unit.
 - **Receiver:** Accepts signals from the transmitter and converts them into pulses that operated the model's servo and speed control.
 - **Electronic Speed Control:** Accepts signals received from the receiver and controls the current going to the motor.
- 3 ● **Steering servo:** Transforms signals received from the receiver into mechanical movements.

ZUSAMMENSTELLUNG DER 2-KANAL RC-EINHEIT

- 1 ● **Sender:** Dient als Steuergerät. Lenkrad-/knüppel- und Gaszuggriff-/knüppelbewegungen werden in Funksignale umgewandelt und über die Antenne ausgesendet.
 - **Anzeige für Batterieleistung:** Prüfen Sie den Ladezustand der Batterien mit der Batterie-Leistungsanzeige.
- 2 ● **C.P.R.-Einheit:** Der Elektronische Fahrtenregler ist im Empfänger integriert.
 - **Empfänger:** Der Empfänger nimmt die Signale des Senders auf und wandelt sie in Steuerimpulse für das Lenkservo und den Fahrtenregler um.
 - **Elektronischer Fahrtenregler:** Erhält Steuersignale vom Empfänger und regelt den zum Motor fließenden Strom.
- 3 ● **Lenkservo:** Wandelt die vom Empfänger kommenden Lenksignale in mechanische Bewegung um.

COMPOSITION D'UN ENSEMBLE RC 2 VOIES

- 1 ● **Émetteur:** c'est le boîtier de commande. Les actions sur le manche de direction/volant ou sur le manche de gaz/gâchette sont converties en signaux radio transmis par le biais de l'antenne.
 - **Indicateur de charge des piles:** Vérifier régulièrement le niveau de charge des piles au moyen de ce dispositif.
- 2 ● **Unité C.P.R.:** ensemble combinant récepteur et variateur électronique de vitesse.
 - **Récepteur:** capte les signaux de l'émetteur, les convertit en impulsions et contrôle les mouvements du(des) servo(s) et le variateur électronique.
 - **Variateur électronique de vitesse:** reçoit un signal du récepteur et régule la quantité de courant alimentant le moteur.
- 3 ● **Servo de direction:** convertit les signaux émanant du récepteur en mouvements mécaniques.



Read before assembly.
Erst lesen - dann bauen.
Lire avant assemblage

- Use suitably sized driver. Box wrench can be used as well.
- Einen passenden Schraubenzieher oder den Strackschlüssel verwenden.
- Utiliser un tournevis de taille appropriée. On peut également employer la clé à tube.

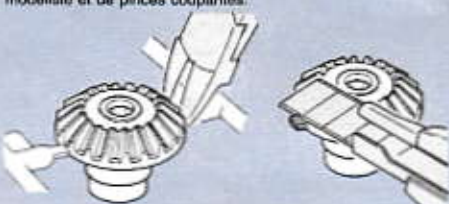
- Charge battery according to manual.
- Den Akku der Anweisung nach aufladen.
- Charger la batterie selon les indications du manuel.

- Apply grease to portions shown with this mark, then assemble.
- Stellen mit diesem Zeichen erst fetten, dann zusammenbauen.
- Graisser d'abord les endroits indiqués par ce symbole, assembler ensuite.

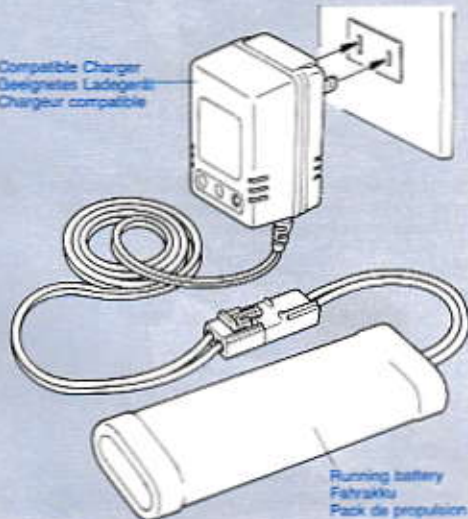
- There are many small screws, nuts and similar parts. Assemble them carefully referring to the drawings.
- Viele kleine Schrauben und Muttern etc. müssen genau der Anleitung nach eingebaut werden.
- Il y a beaucoup de petites vis, d'écrous et de pièces similaires. Les assembler soigneusement en se référant aux dessins.

- Extra screws & nuts are included. Use them as spares.
- Ersatzschrauben und -muttern liegen bei.
- Des vis et des écrous supplémentaires sont inclus. Les utiliser comme pièces de rechange.

- Cut off parts carefully using a side cutters and modeling knife.
- Mit dem Zwickzange und Modelliermesser Teile sorgfältig abschneiden.
- Découper soigneusement les pièces à l'aide d'un couteau de modélateur et de pinces coupantes.



Compatible Charger
 Geeignetes Ladegerät
 Chargeur compatible



Running battery
 Fahrakku
 Pack de propulsion

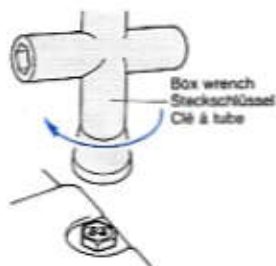
A

1 ~ 5

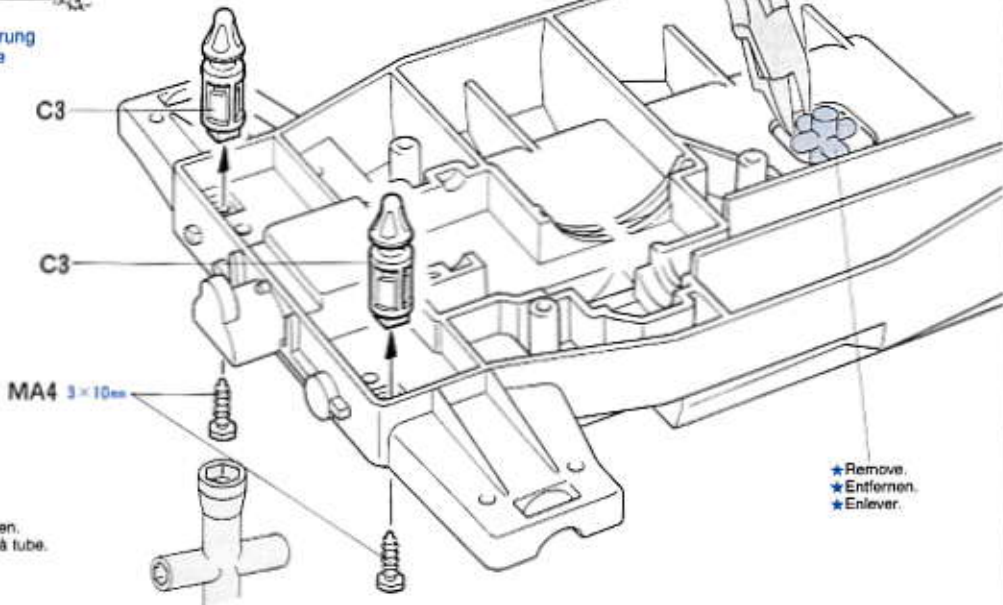
BAG A / BEUTEL A / SACHET A



- 1** Attaching rear body mount
 Anbringung der hinteren Karosseriehalterung
 Fixation du support de carrosserie arrière



Box wrench
 Steckschlüssel
 Clé à tube



★ Remove.
 ★ Entfernen.
 ★ Enlever.

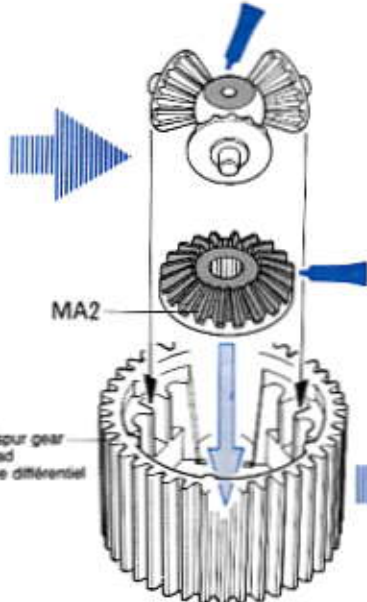
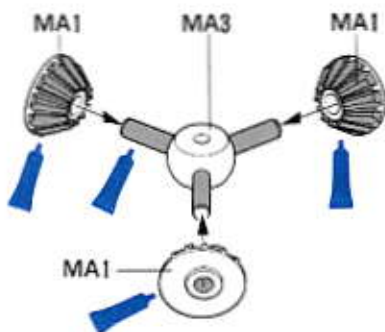


- ★ Fully tighten using box wrench.
- ★ Mit Steckschlüssel ganz anziehen.
- ★ Serrer à fond à l'aide de la clé à tube.

2

Differential gear assembly
 Zusammenbau des Differentialgetriebes
 Assemblage du différentiel

- ★ Make 2.
- ★ 2 Satz anfertigen.
- ★ Faire 2 jeux.



Differential spur gear
 Differentialrad
 Couronne de différentiel

SNAP!

Differential cover
 Differential-Abdeckung
 Couvercle de différentiel

MA2

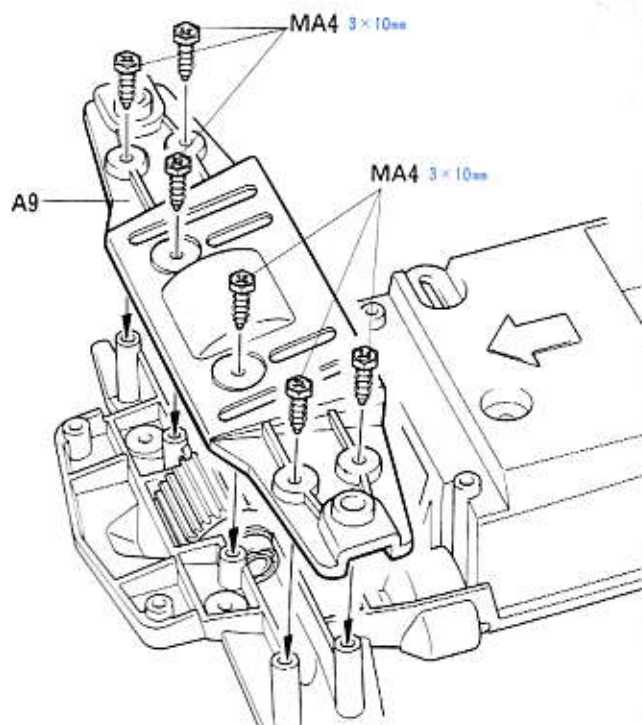
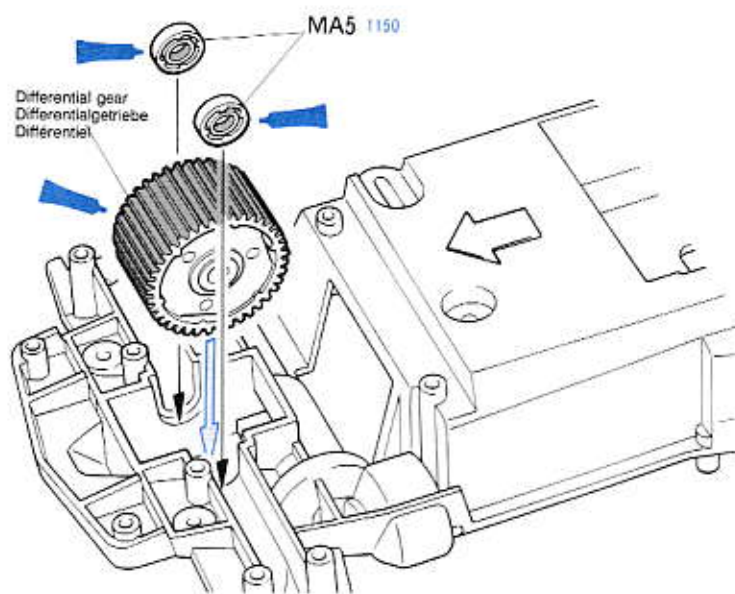
MA2



- ★ Apply grease to portions shown with this mark, then assemble.
- ★ Stellen mit diesem Zeichen erst fetten, dann zusammenbauen.
- ★ Graisser d'abord les endroits indiqués par ce symbole, assembler ensuite.

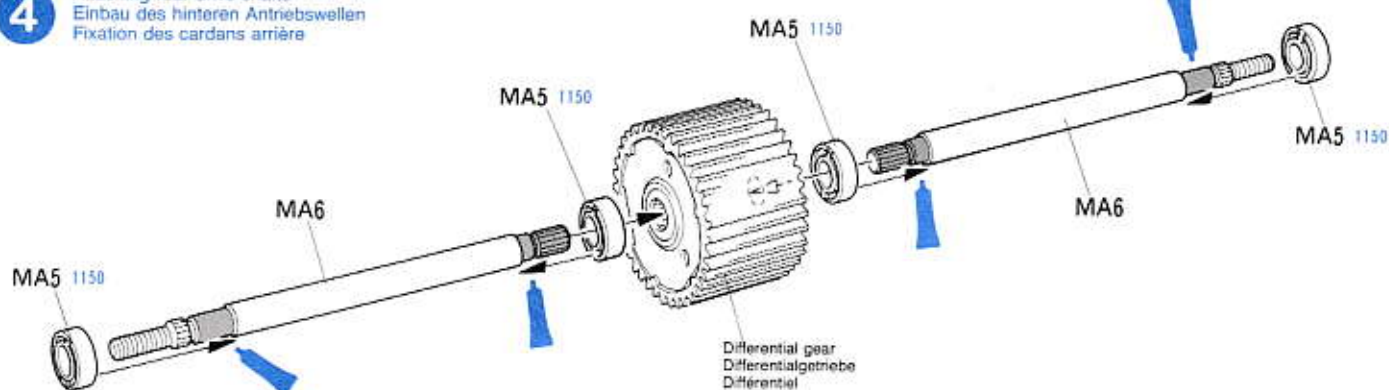
3

Attaching differential gear (front)
Einbau des Differentialgetriebes (vorne)
Installation du différentiel (avant)



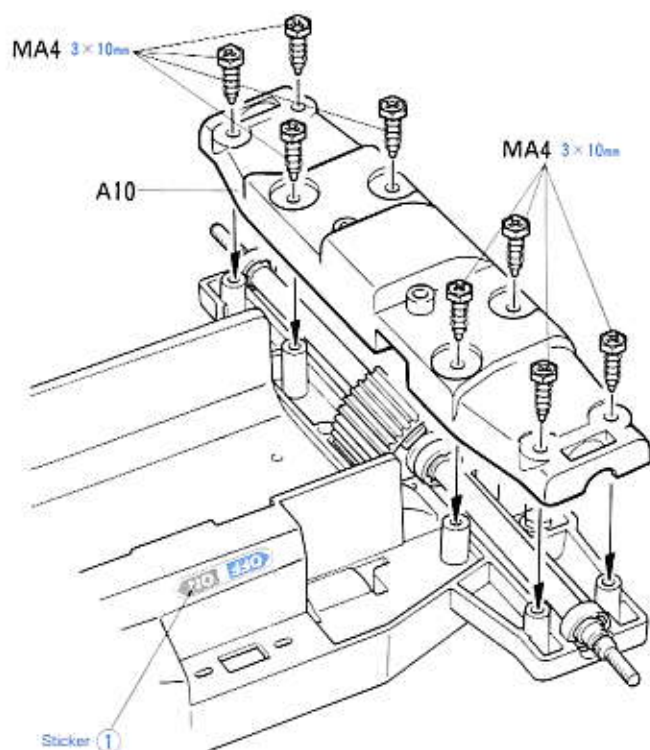
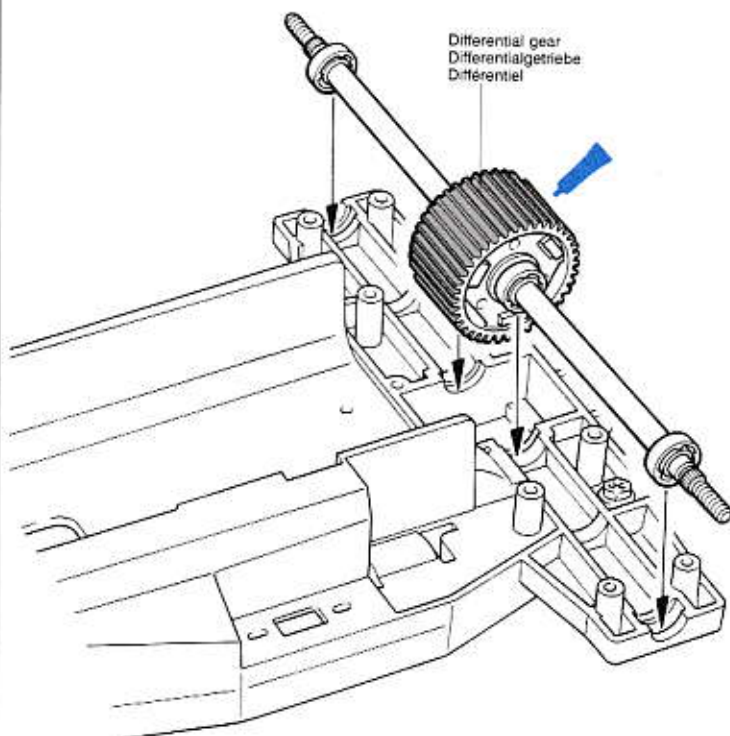
4

Attaching rear drive shafts
Einbau des hinteren Antriebswellen
Fixation des cardans arrière



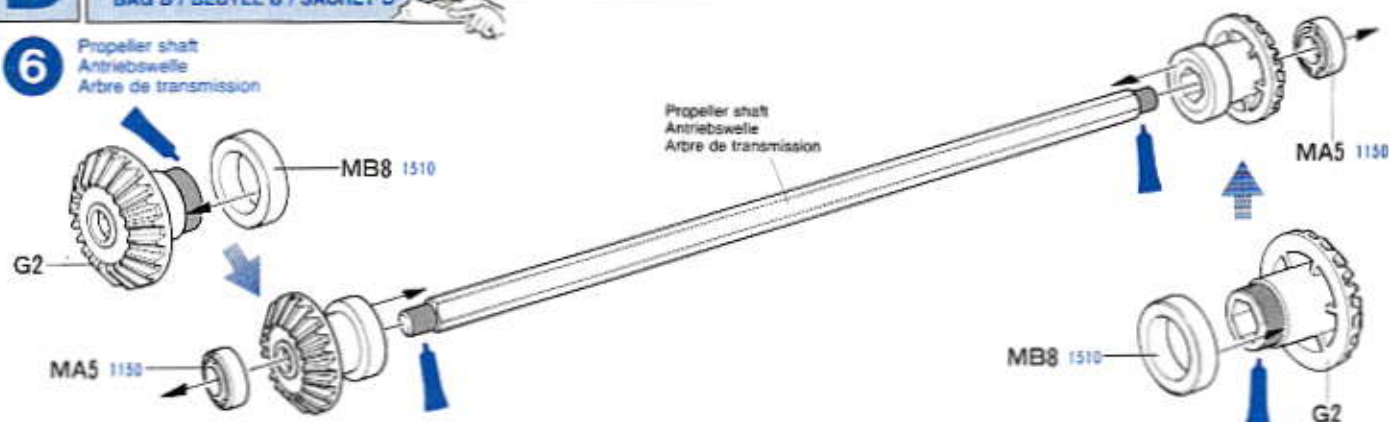
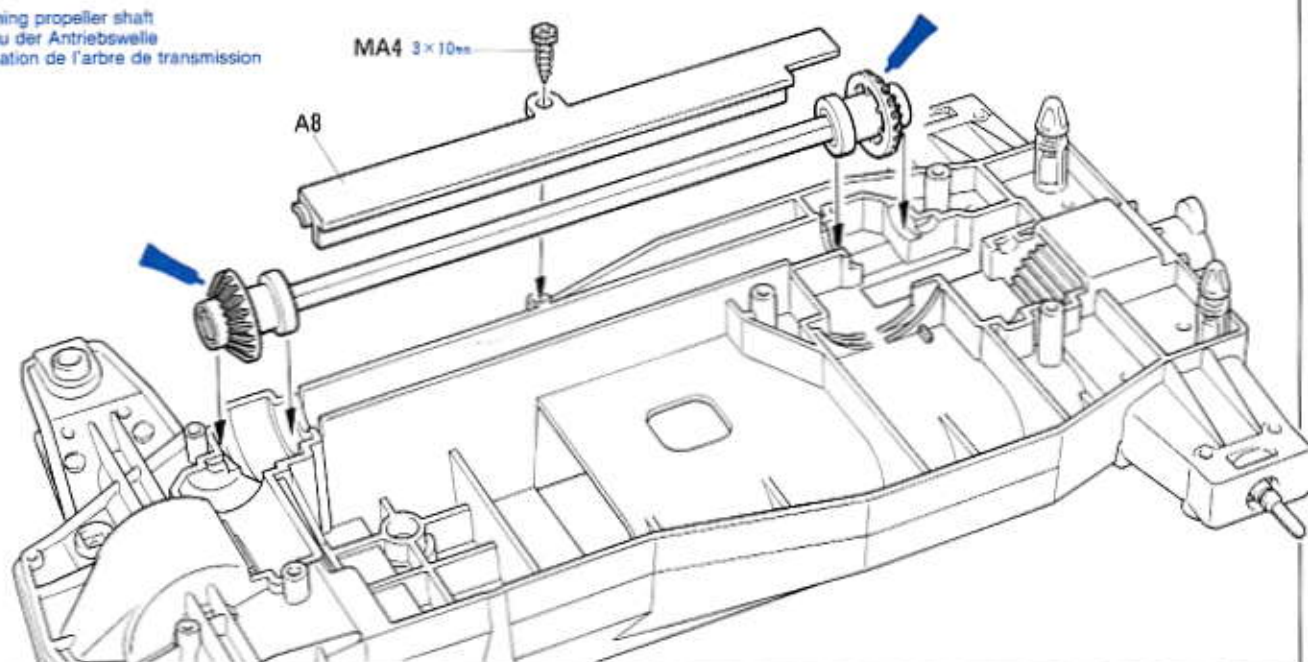
5

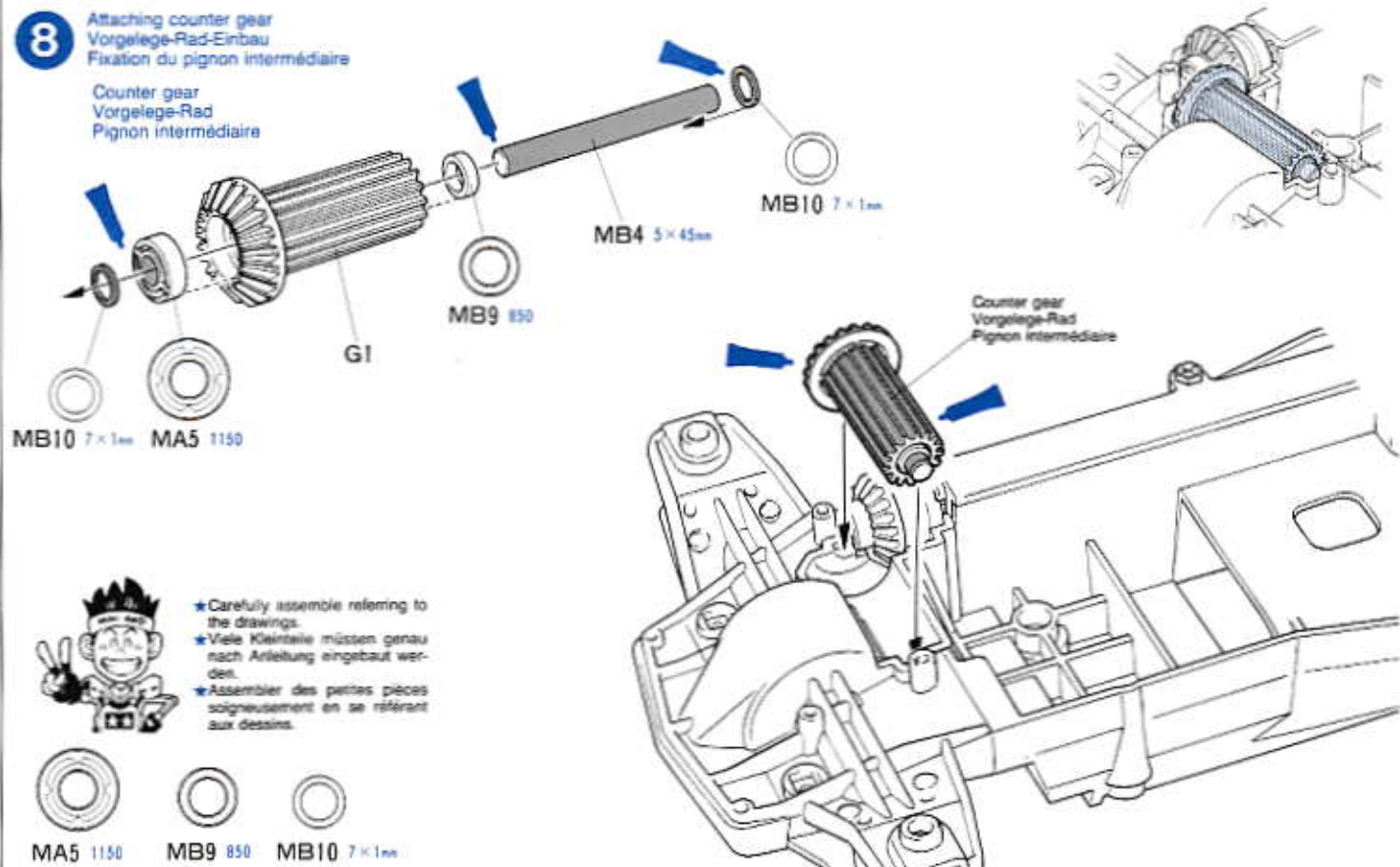
Attaching differential gear (rear)
Einbau des Differentialgetriebes (hinten)
Installation du différentiel (arrière)



B**6 ~ 14**

BAG B / BEUTEL B / SACHET B


6 Propeller shaft
Antriebswelle
Arbre de transmission

7 Attaching propeller shaft
Einbau der Antriebswelle
Installation de l'arbre de transmission

8 Attaching counter gear
Vorgelege-Rad-Einbau
Fixation du pignon intermédiaire

 Counter gear
Vorgelege-Rad
Pignon intermédiaire


- ★ Carefully assemble referring to the drawings.
- ★ Viele Kleinteile müssen genau nach Anleitung eingebaut werden.
- ★ Assembler des petites pièces soigneusement en se référant aux dessins.



MA5 1150

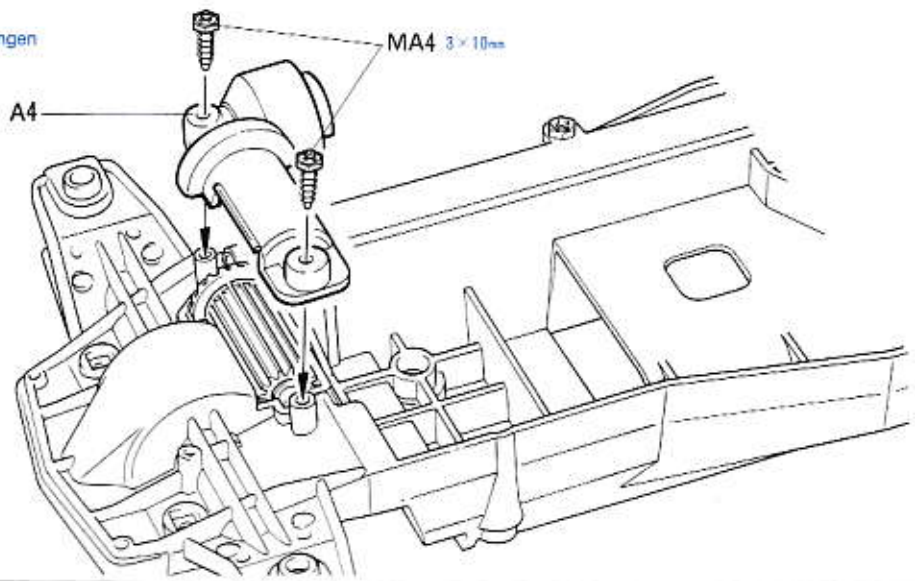


MB9 850

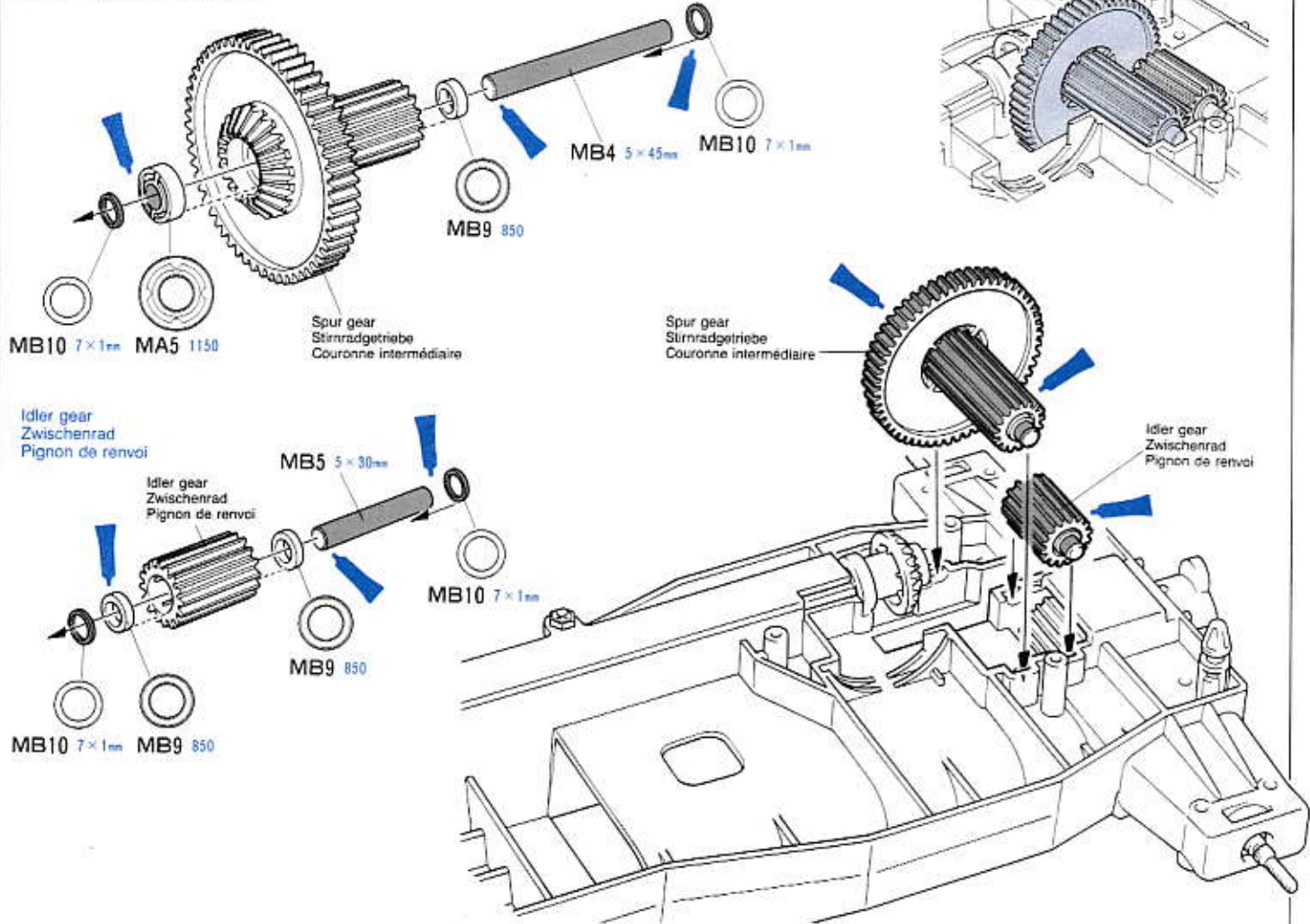


MB10 7x1mm

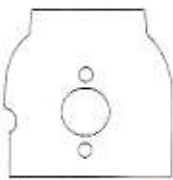
9 Attaching gearbox cover
Einbau der Getriebegehäuse-Abdeckungen
Fixation du couvercle de carter



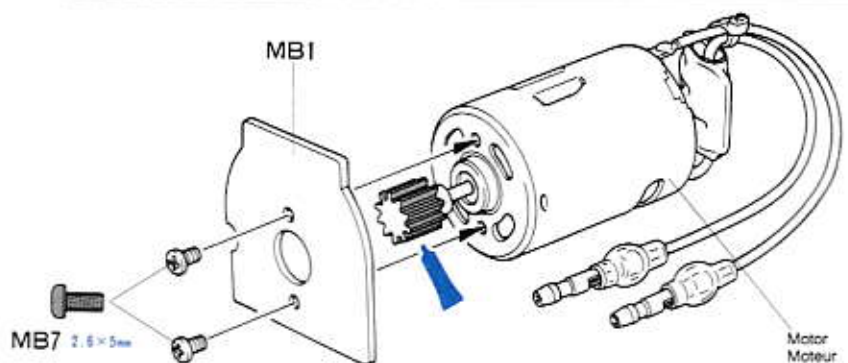
10 Spur gear
Stirradgetriebe
Couronne intermédiaire



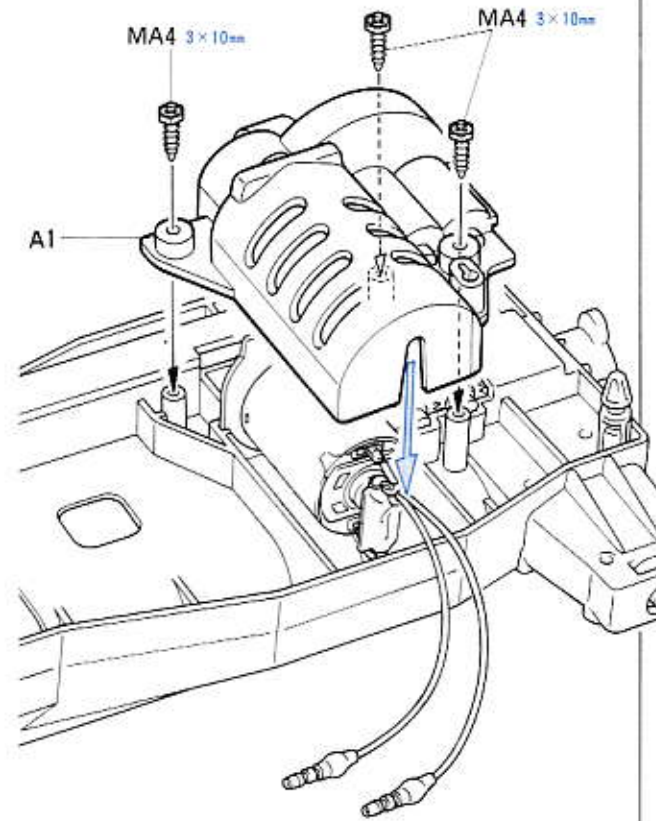
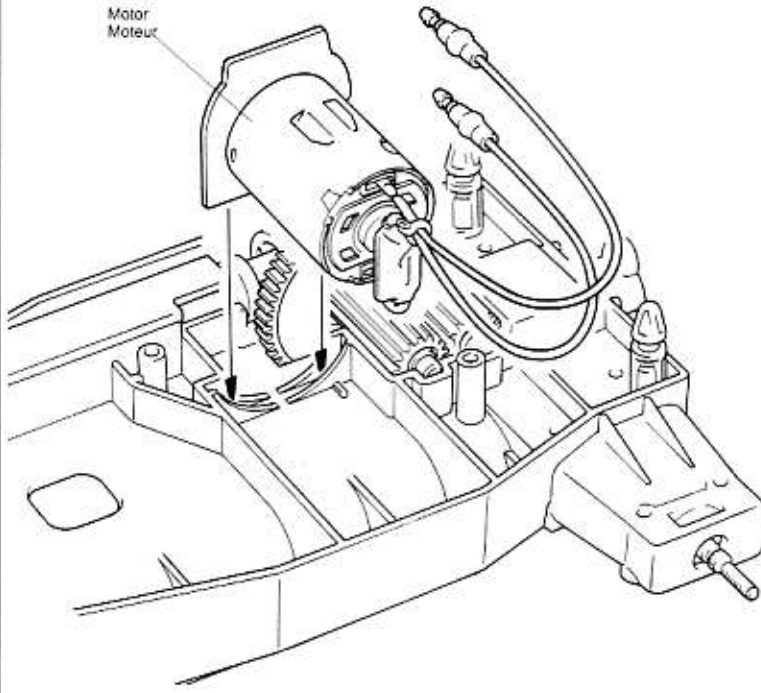
11 Motor plate
Motor-Platte
Plaquette-moteur



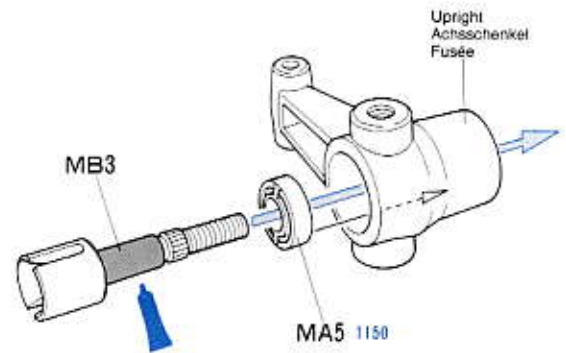
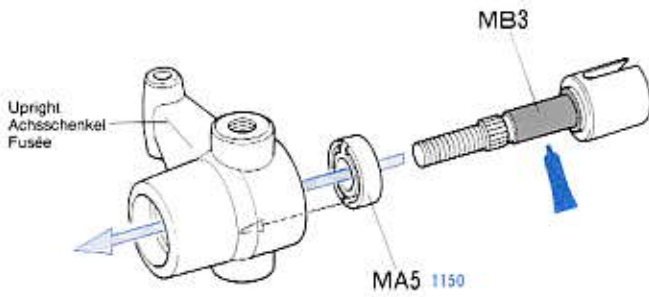
- ★ Note direction of plate.
- ★ Auf richtige Anordnung der Platte achten.
- ★ Noter le sens de la plaquette.



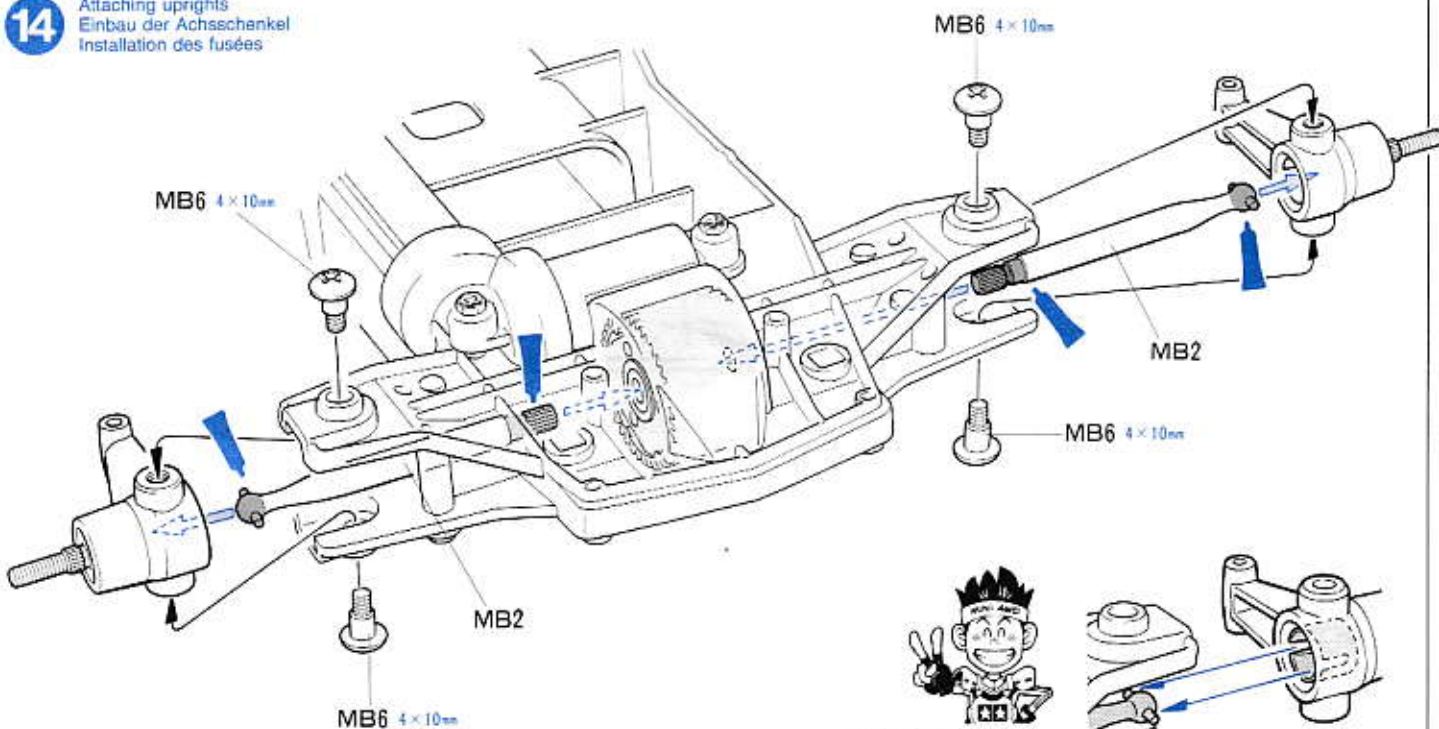
12 Attaching motor
Motor-Einbau
Fixation du moteur



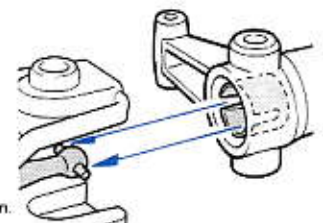
13 Upright
Achsschenkel
Fusée



14 Attaching uprights
Einbau der Achsschenkel
Installation des fusées



★ Attach as shown.
★ Gemäß Abbildung einbauen.
★ Monter comme indiqué.



15 ~ 32

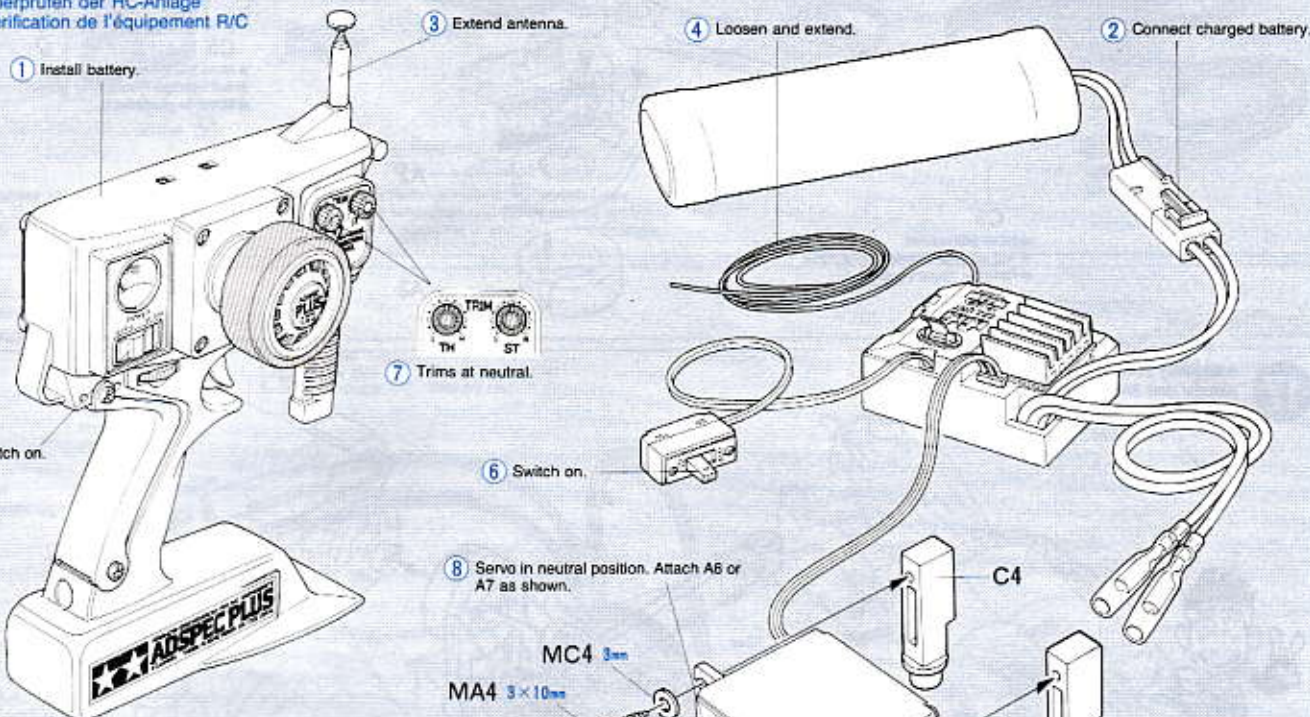
BAG C / BEUTEL C / SACHET C



- When using Adspec Sport R/C system, skip this step.
- Bei Verwendung der Adspec Sport R/C-Anlage überspringen Sie diesen Schritt.
- Si l'ensemble RC Adspec Sport est installé, passer cette étape.

★Refer to the manual included with R/C unit.

15 Checking R/C equipment Überprüfen der RC-Anlage Vérification de l'équipement R/C



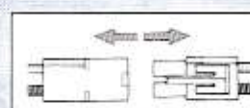
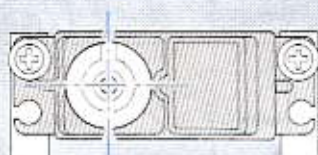
- ★ Match part with servo.
- ★ Den zum Servo passenden Sockel aussuchen.
- ★ Utiliser une pièce adaptée au servo.

TAMIYA
FUTABASANWA
ACOMSJR
KO

A6



A7



- ★ Disconnect the battery after adjustment.
- ★ Nach der Einstellung den Akkustecker abziehen.
- ★ Débrancher la batterie après la vérification.

★Gemäß der bei der RC-Einheit enthaltenen Anleitung.

- 1 Batterien einlegen.
- 2 Voll aufgeladenen Akku verbinden.
- 3 Antenne ausziehen.
- 4 Aufwickeln und langziehen.
- 5 Schalter ein.
- 6 Schalter ein.
- 7 Trimmhebel neutral stellen.
- 8 Servo in Neutralstellung. A6 oder A7 gemäß Abbildung aufstecken.

- Servo vor dem Einbau in neutrale Stellung bringen.

★Se référer au manuel inclus dans l'équipement R/C.

- 1 Mettre en place la batterie.
- 2 Charger complètement la batterie.
- 3 Déployer l'antenne.
- 4 Dérouler et déployer le fil.
- 5 Mettre en marche.
- 6 Mettre en marche.
- 7 Placer les trims au neutre.
- 8 Servo au neutre, fixer A6 ou A7 comme montré.

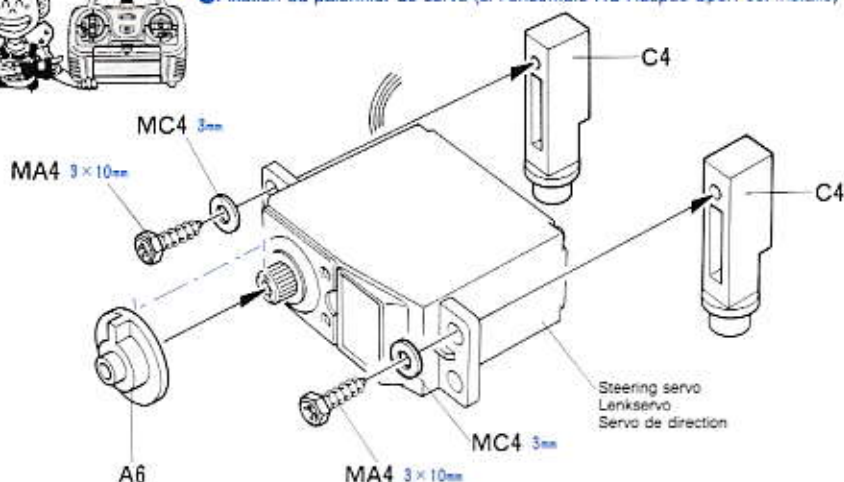
- S'assurer que le servo est au neutre avant assemblage.



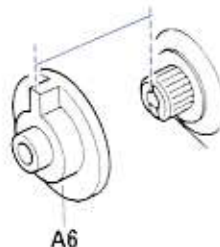
- Make sure the servo is at neutral prior to assembly.



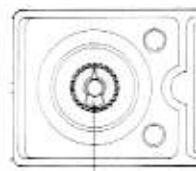
- Attaching servo horn (when using Adspec Sport R/C system)
- Einbau des Servohorns (bei Verwendung der Adspec Sport R/C-Anlage)
- Fixation du palonnier de servo (si l'ensemble RC Adspec Sport est installé)



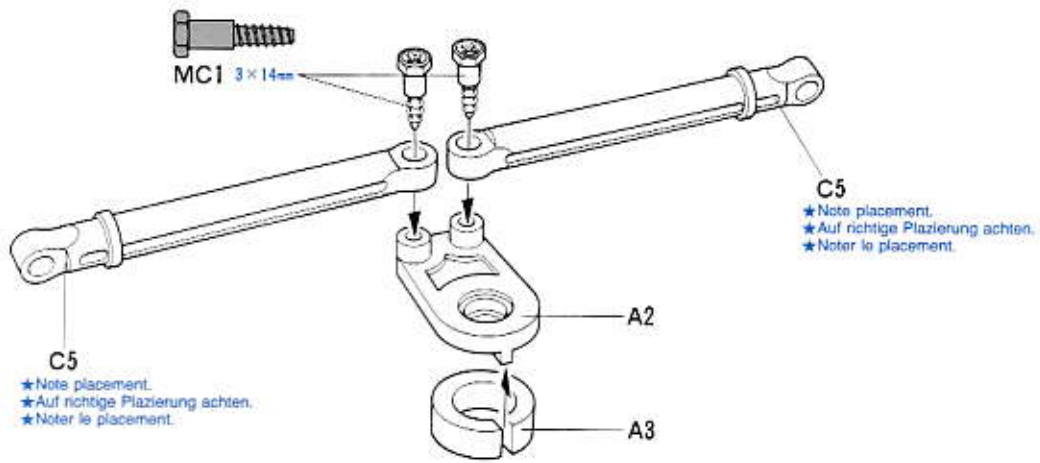
- ★ Attach A6 as shown noting the arrow.
- ★ Teil A6 unter Beachtung des Markierungspfeils aufstecken.
- ★ Fixer A6 comme indiqué en notant la position de la flèche.



A6

Arrow
Markierungspfeil
Flèche

16 Servo saver
Servosaver
Sauve-servo



17 Attaching servo saver
Anbau des Servosavers
Fixation du sauve-servo

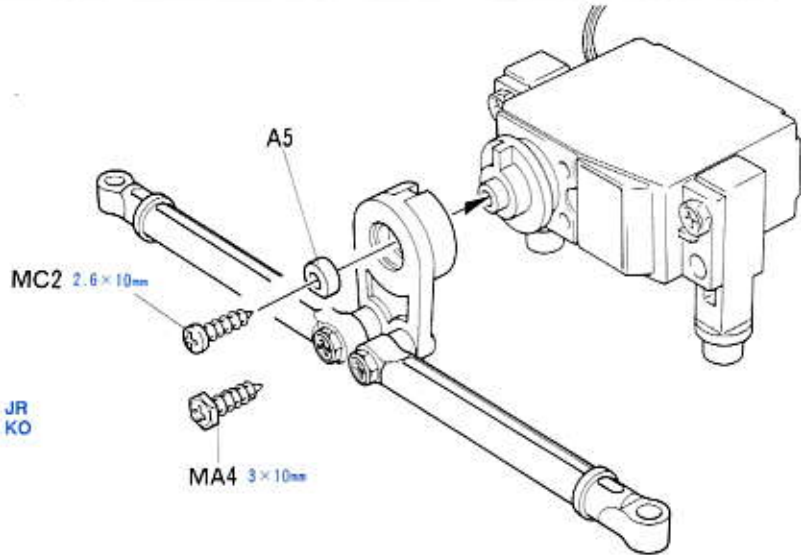


TAMIYA
FUTABA

SANWA JR
ACOMS KO

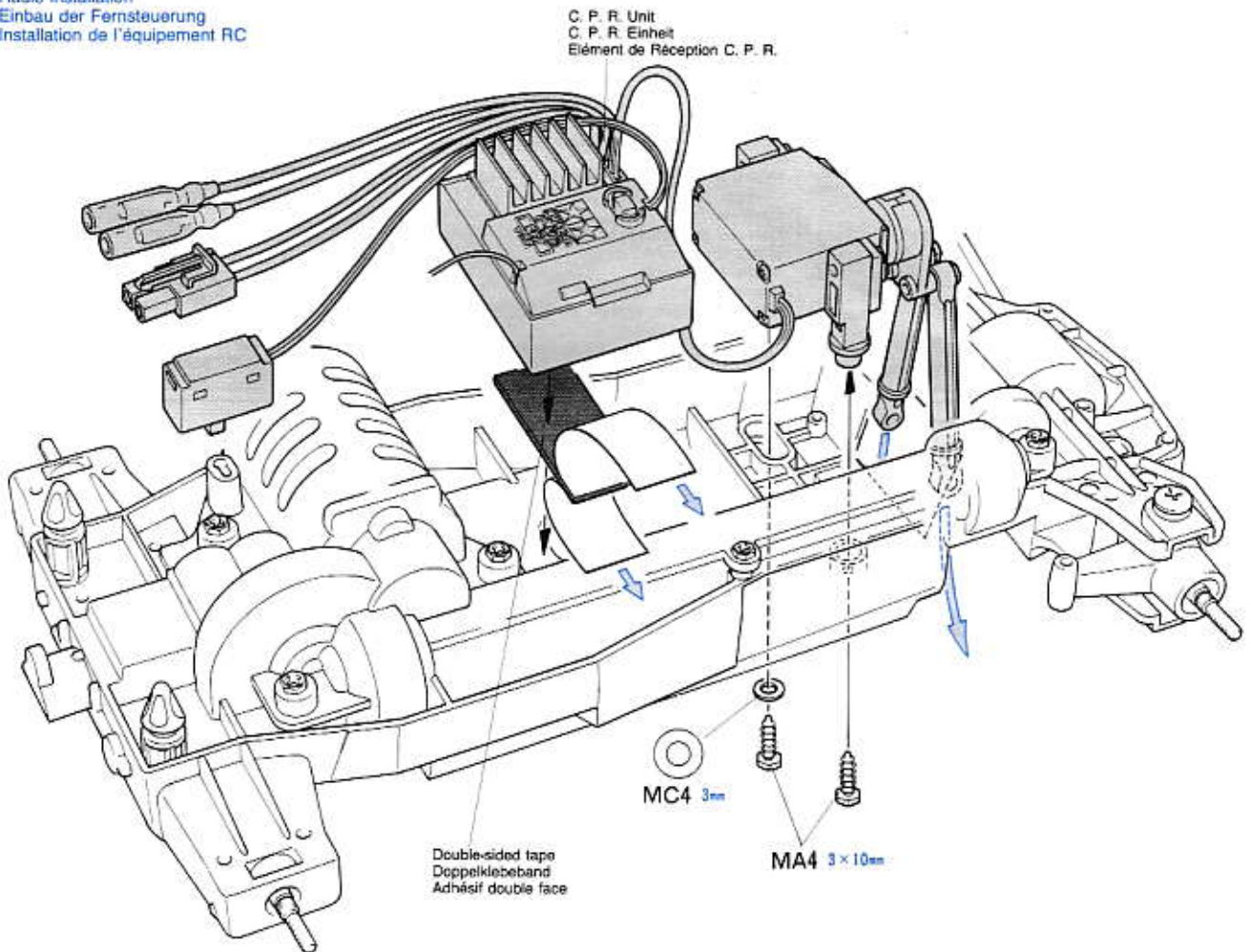
MC2 2.6×10mm

MA4 3×10mm

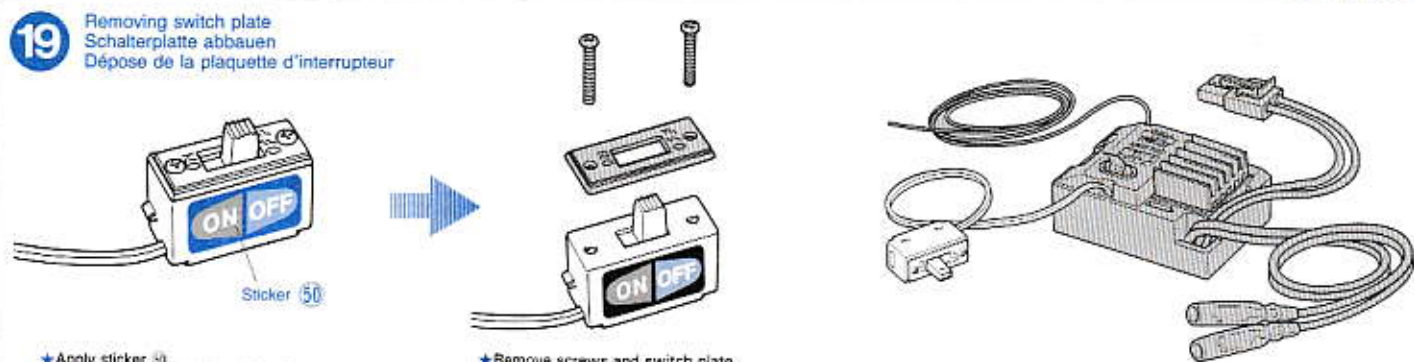


★Match screw with servo.
★Die zum Servo passenden Schraube aussuchen.
★Utiliser une vis adaptée au servo.

18 Radio installation
Einbau der Fernsteuerung
Installation de l'équipement RC



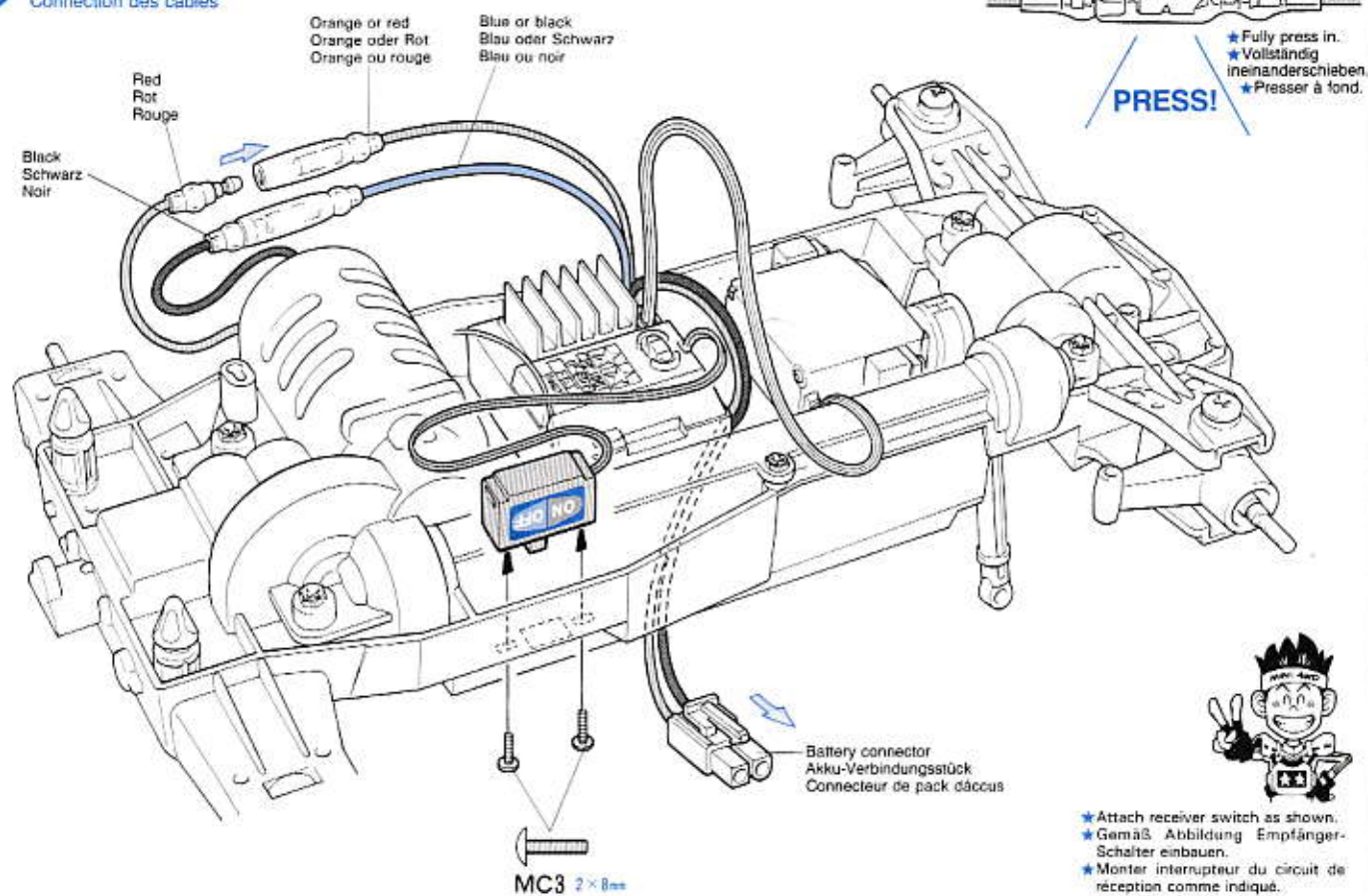
19 Removing switch plate Schalterplatte abbauen Dépose de la plaquette d'interrupteur



- ★ Apply sticker 50.
- ★ Bringen Sie die Aufkleber 50 auf
- ★ Appliquer le sticker 50.

- ★ Remove screws and switch plate.
- ★ Schrauben und Schalterplatte entfernen.
- ★ Enlever vis et plaquette d'interrupteur.

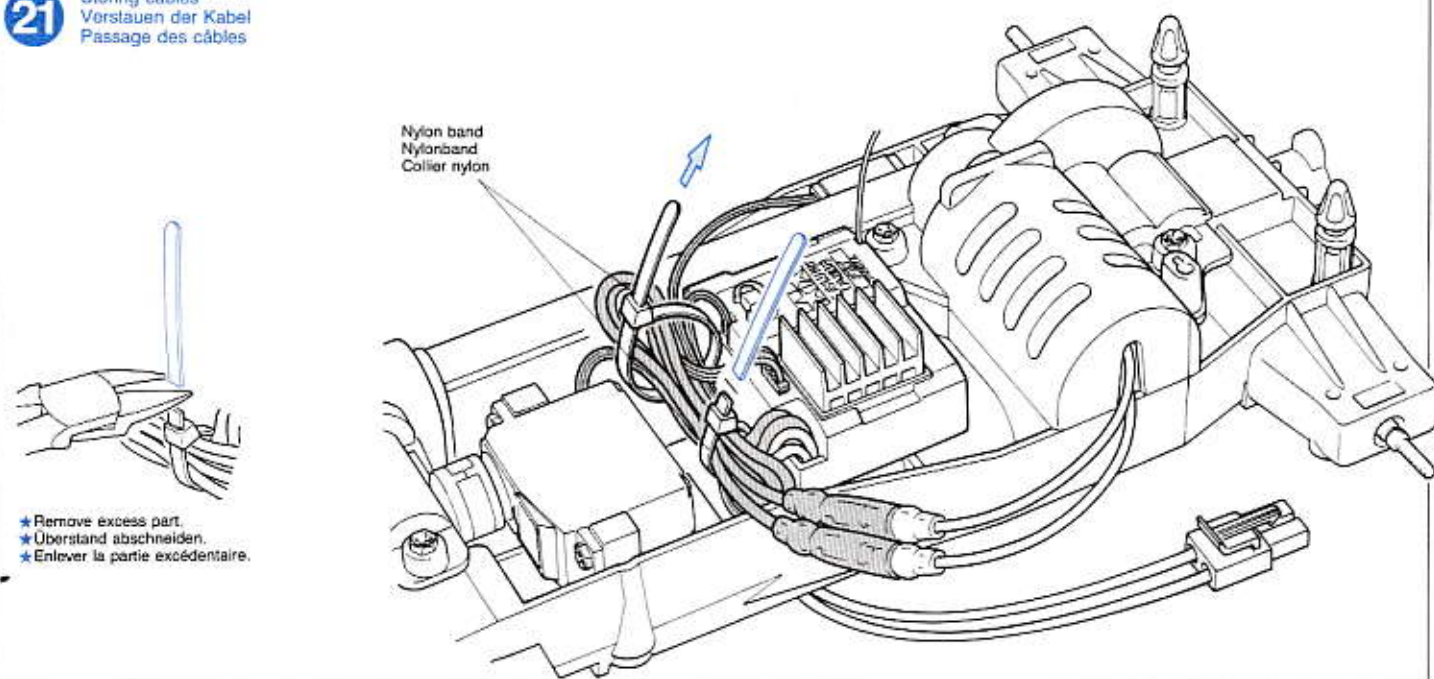
20 Connecting cables Kabel anschließen Connection des câbles



- ★ Fully press in.
- ★ Vollständig ineinanderschieben.
- ★ Presser à fond.

- ★ Attach receiver switch as shown.
- ★ Gemäß Abbildung Empfänger-Schalter einbauen.
- ★ Monter interrupteur du circuit de réception comme indiqué.

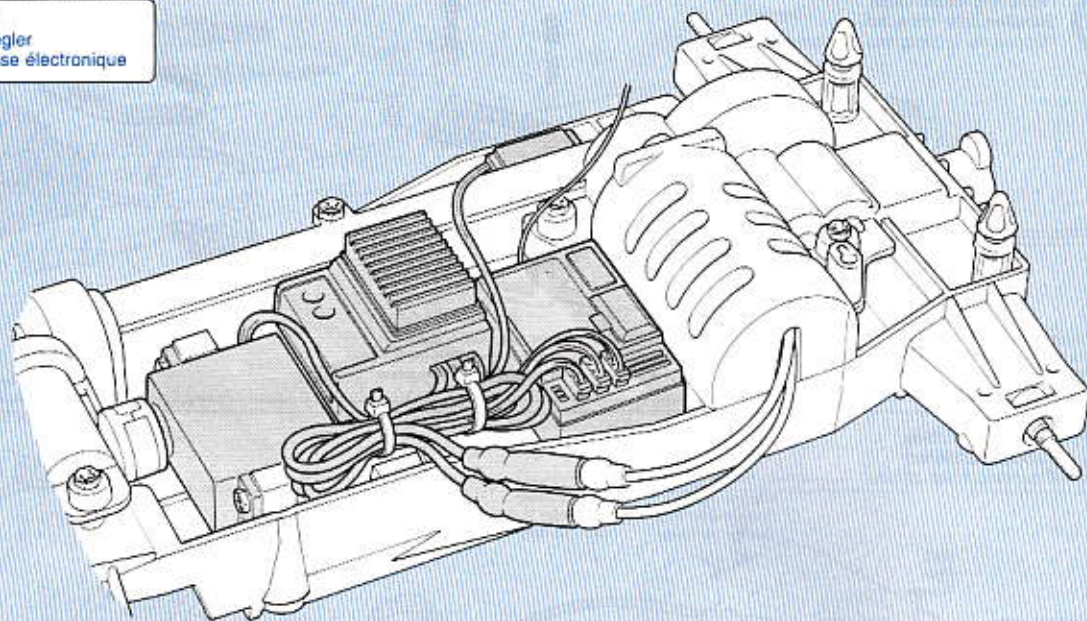
21 Storing cables Vorstaufen der Kabel Passage des câbles



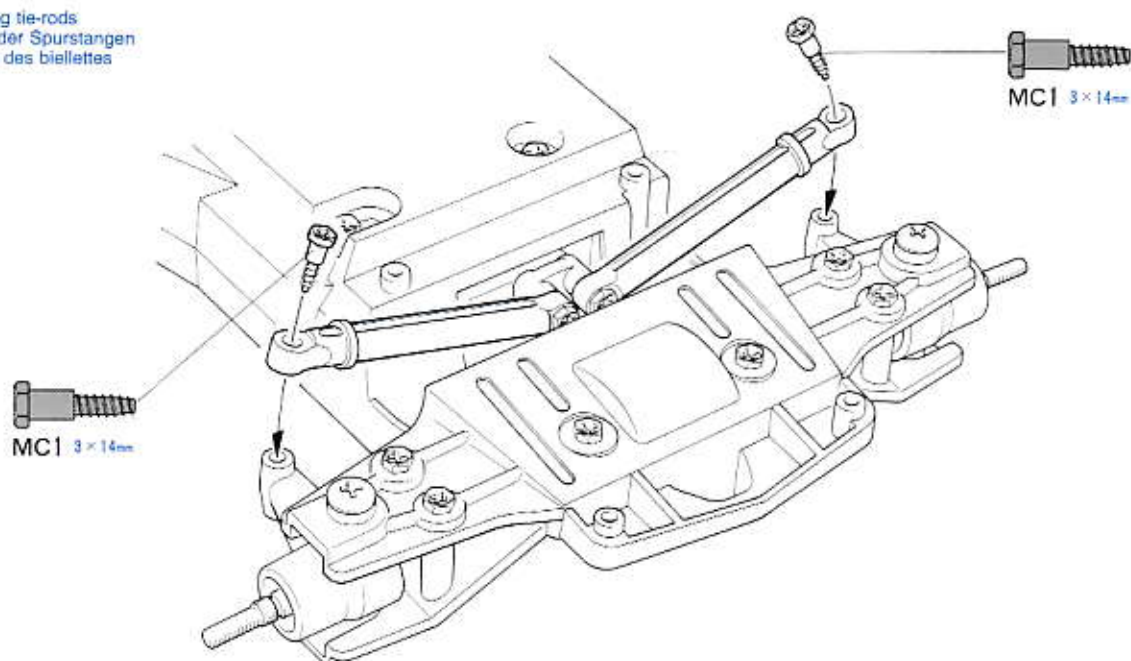
- ★ Remove excess part.
- ★ Überstand abschneiden.
- ★ Enlever la partie excédentaire.

Other electronic speed control
Andere elektronische Fahrtenregler
Autre type de variateur de vitesse électronique

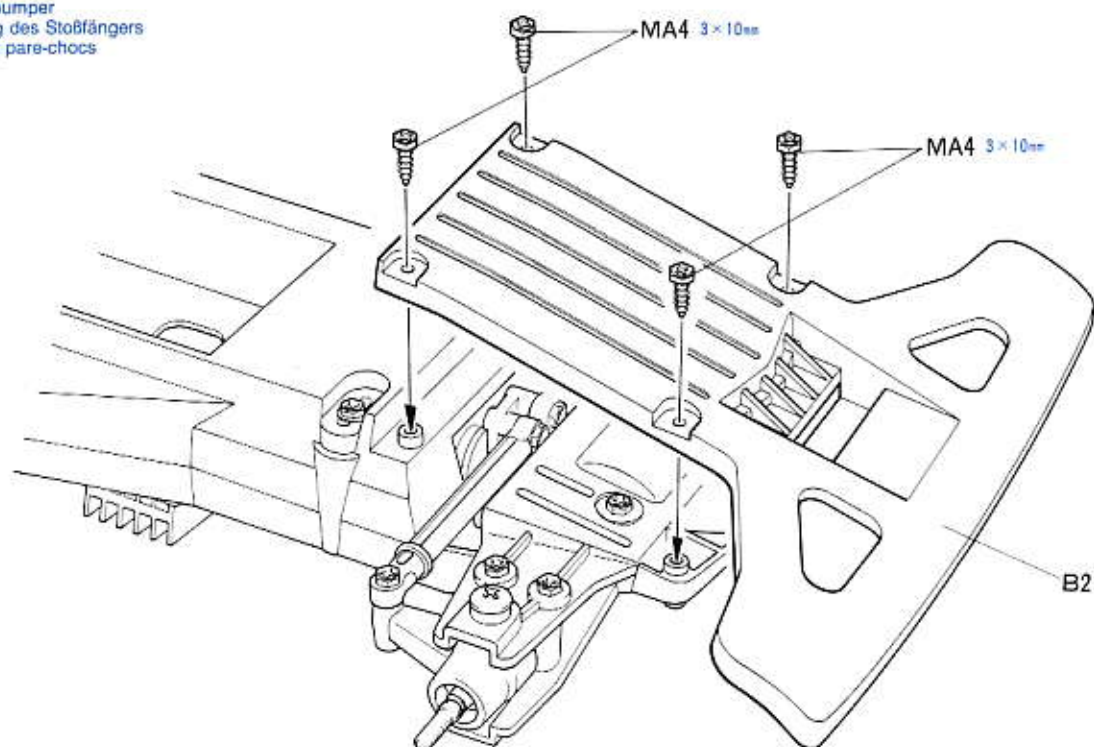
- ★Attach as shown.
- ★Gemäß Abbildung einbauen.
- ★Monter comme indiqué.



22 Attaching tie-rods
Einbau der Spurstangen
Fixation des biellettes

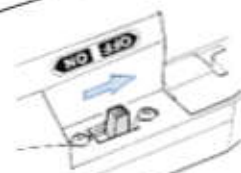


23 Attaching bumper
Anbringung des Stoßfängers
Fixation du pare-chocs



24 Battery cover holder
 Halterung des Batteriefachdeckels
 Fixation de couvercle de batterie

MCI 3x14mm

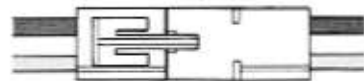


- ★ Switch "OFF"
- ★ Empfängerhalter auf AUS steht.
- ★ Position arrêt (OFF).

25 Running battery
 Fahrakku
 Pack de propulsion

Charged battery
 Voll aufgeladener Akku
 Charger complètement la batterie

SNAP!



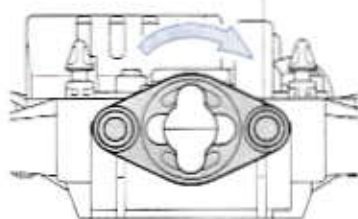
26 Attaching battery cover
 Befestigung des Batteriefachdeckels
 Mise en place du couvercle de batterie

B1

C1

- ★ Install battery as shown.
- ★ Gemäß Abbildung Batterien einlegen.
- ★ Mettre en place la batterie comme indiqué.

C1

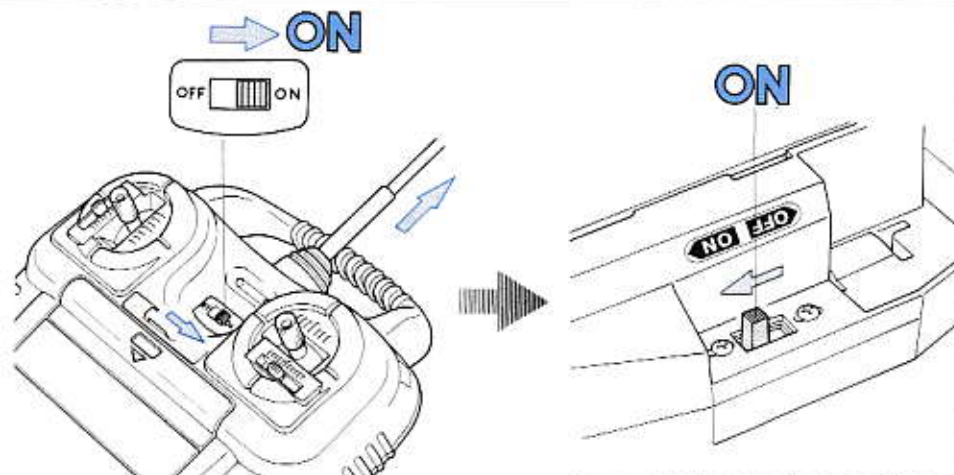


27



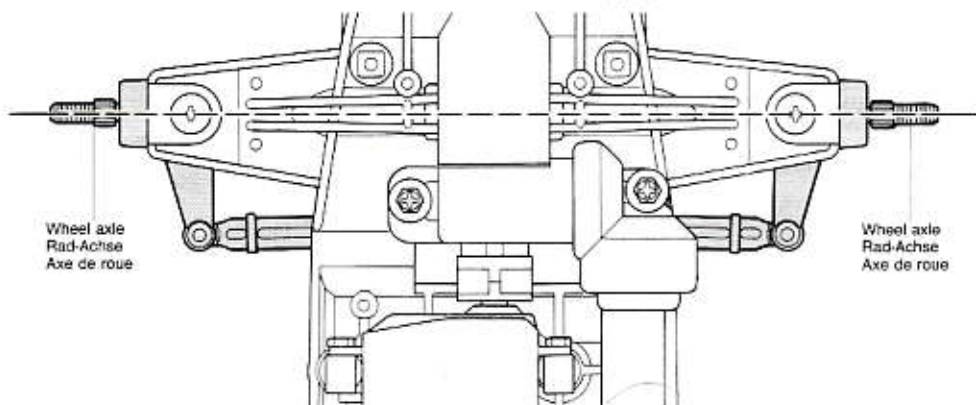
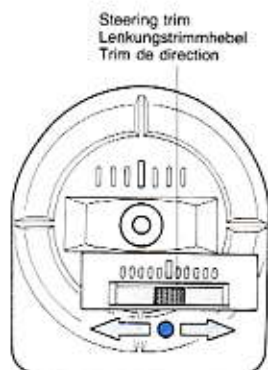
Trim adjustment
Einstellung der Trimmhebel
Réglage de trim

- Without checking R/C equipment, the model may run out of control.
- Ohne Überprüfung der RC-Anlage kann das Modell unkontrolliert davonfahren.
- Sans réglage de l'équipement RC, le modèle peut être incontrôlable.



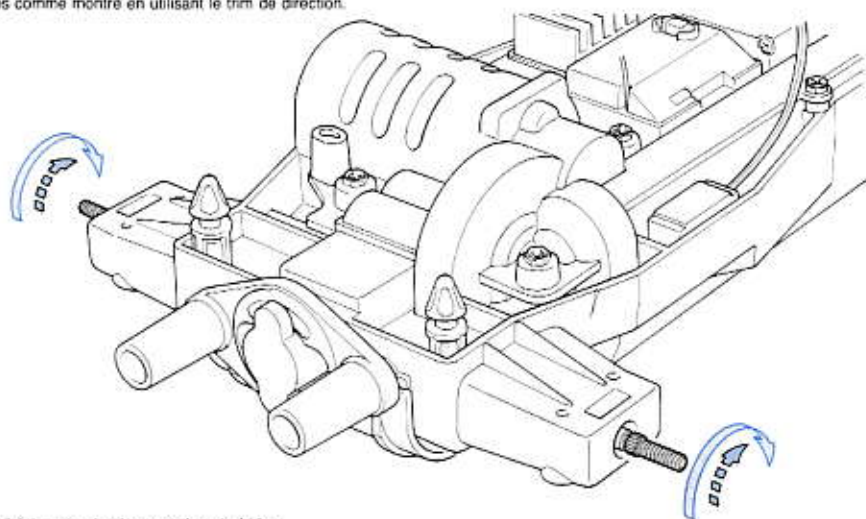
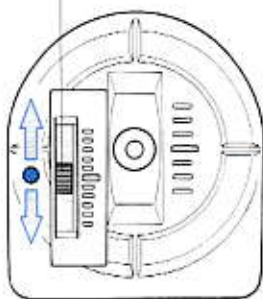
- 1** Extend transmitter antenna and switch on.
Die Senderantenne ausziehen und einschalten.
Déployer l'antenne de l'émetteur et mettre en marche.

- 2** Loosen and extend receiver antenna and switch on.
Die Empfängerantenne langgestreckt auslegen und einschalten.
Dénouer et étendre l'antenne du récepteur et mettre en marche.

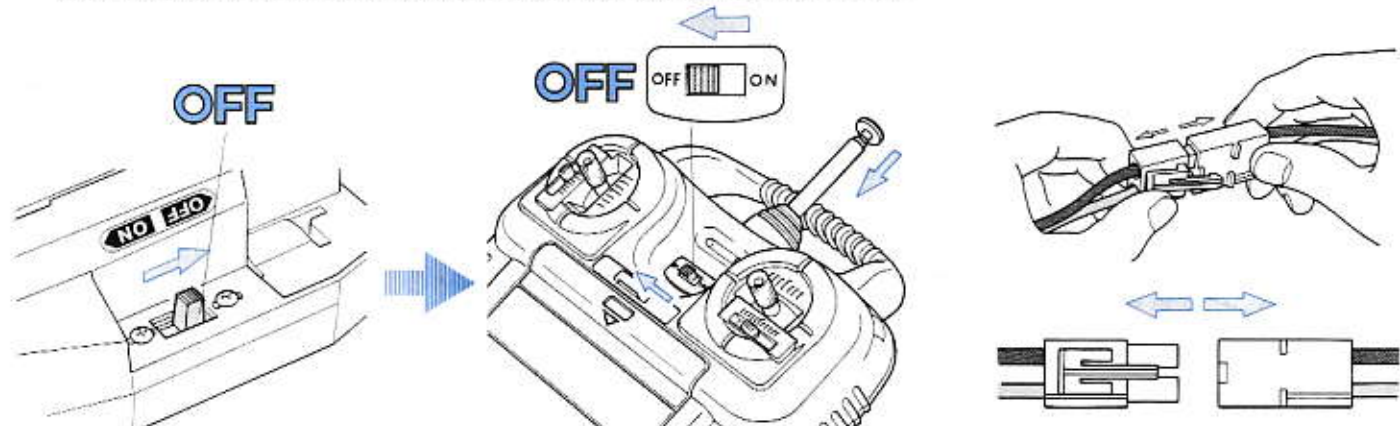


- 3** Adjust so that the uprights are parallel to each other as shown using steering trim.
Die Trimmung des Lenkhebels muß so eingestellt sein, daß die Achsschenkel wie in der Abbildung parallel zueinander stehen. Sollte dies nicht der Fall sein, können Sie über die Trimmung nachstellen.
Ajuster de manière à ce que les fusées soient parallèles comme montré en utilisant le trim de direction.

Speed control trim
Gastrimmhebel
Trim de gaz



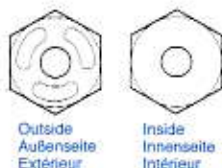
- 4** Adjust so that the motor stops with the speed control stick in neutral using speed control trim.
Die Einstellung sollte so sein, daß der Motor steht, wenn der Knüppel für die Geschwindigkeitsregelung auf neutral gestellt ist. Sollte dies nicht der Fall sein, können Sie über die Trimmung nachstellen.
Ajuster de manière à ce que le moteur soit à l'arrêt lorsque le manche de gaz est au neutre en utilisant le trim de gaz.



- 5** Reverse sequence to shut down after checking.
Nach Überprüfung in umgekehrter Reihenfolge vorgehen.
Faites les opérations inverses après vérification de votre ensemble R/C.

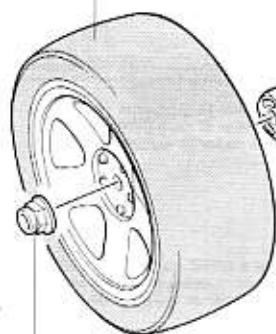
- 6** Make sure to disconnect/remove all batteries.
Die Batterien herausnehmen bzw. abklemmen.
Impérativement déconnecter et sortir le pack d'accus.

28 Attaching front wheels Einbau der Vorderräder Fixation des roues avant



- ★Note direction.
- ★Auf richtige Platzierung achten.
- ★Noter le sens.

Front wheel (narrow)
Vorderrad (schmal)
Roue avant (étroit)



MC5 4mm

MA5 1150

MC6

Front wheel (narrow)
Vorderrad (schmal)
Roue avant (étroit)

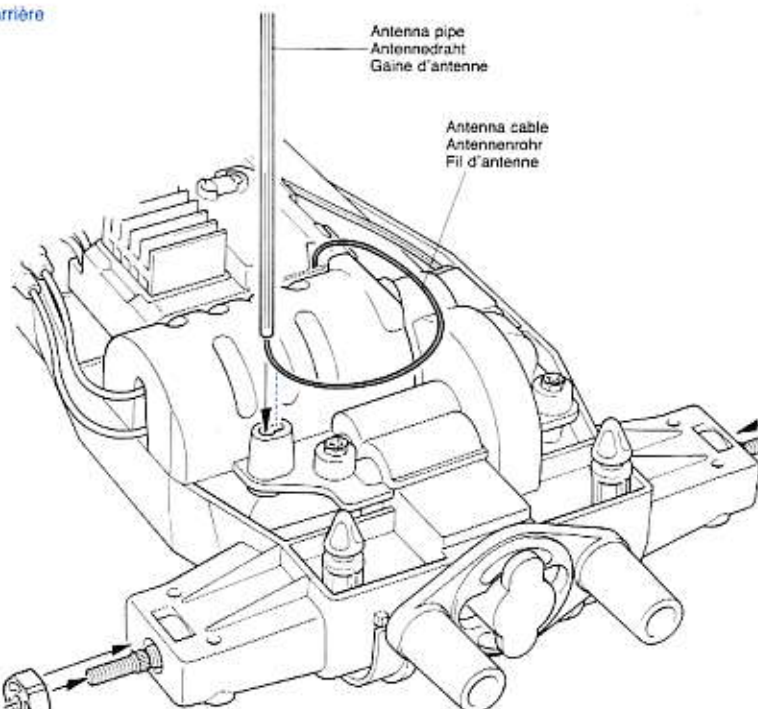
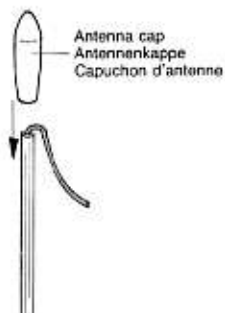
MC5 4mm

MA5 1150

MC6



29 Attaching rear wheels Einbau der Hinterräder Mise en place des roues arrière



Antenna pipe
Antennendraht
Gaine d'antenne

Antenna cable
Antennenrohr
Fil d'antenne

Rear wheel (wide)
Hinterrad (breit)
Roue arrière (large)

MC5 4mm

MC6

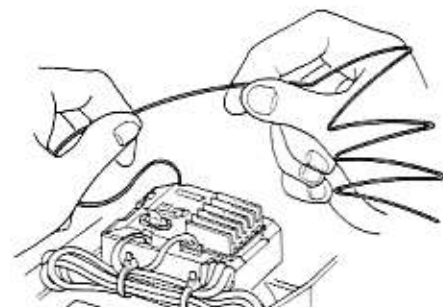
MC6

MC5 4mm

Rear wheel (wide)
Hinterrad (breit)
Roue arrière (large)



- ★Stretch antenna cable as shown before passing through antenna pipe.
- ★Antennenkabel vor dem Durchführen durch das Antennenrohr glattstreifen.
- ★Étendre le fil d'antenne avant de l'insérer dans la gaine.



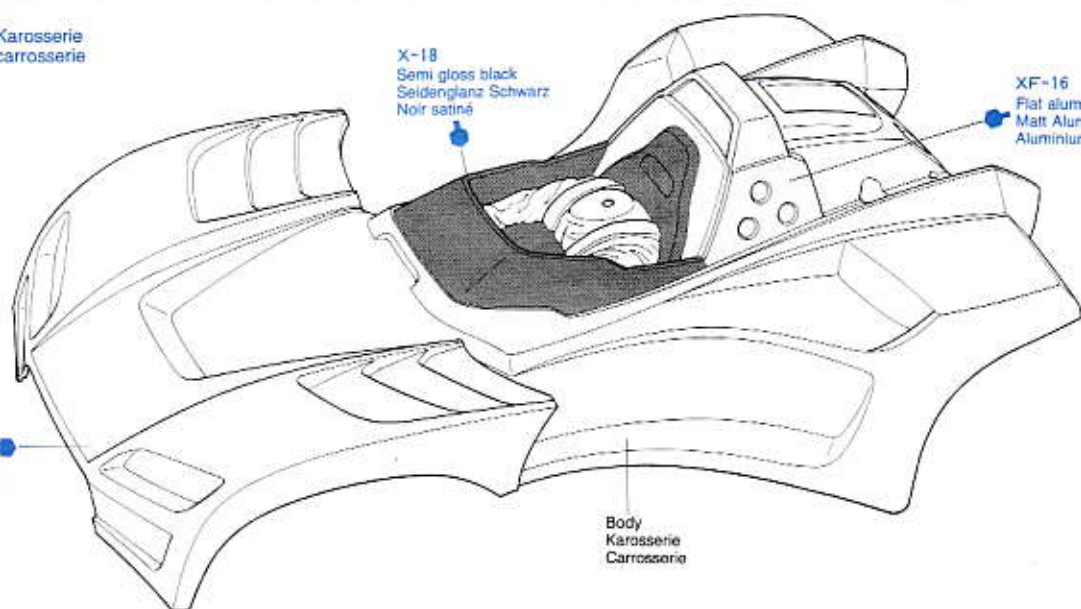
30

Painting body
Bemalung der Karosserie
Peinture de la carrosserie

TS-26
Pure white
Glanz Weiß
Blanc pur

X-18
Semi gloss black
Seidenglanz Schwarz
Noir satiné

XF-16
Flat aluminium
Matt Aluminium
Aluminium mat

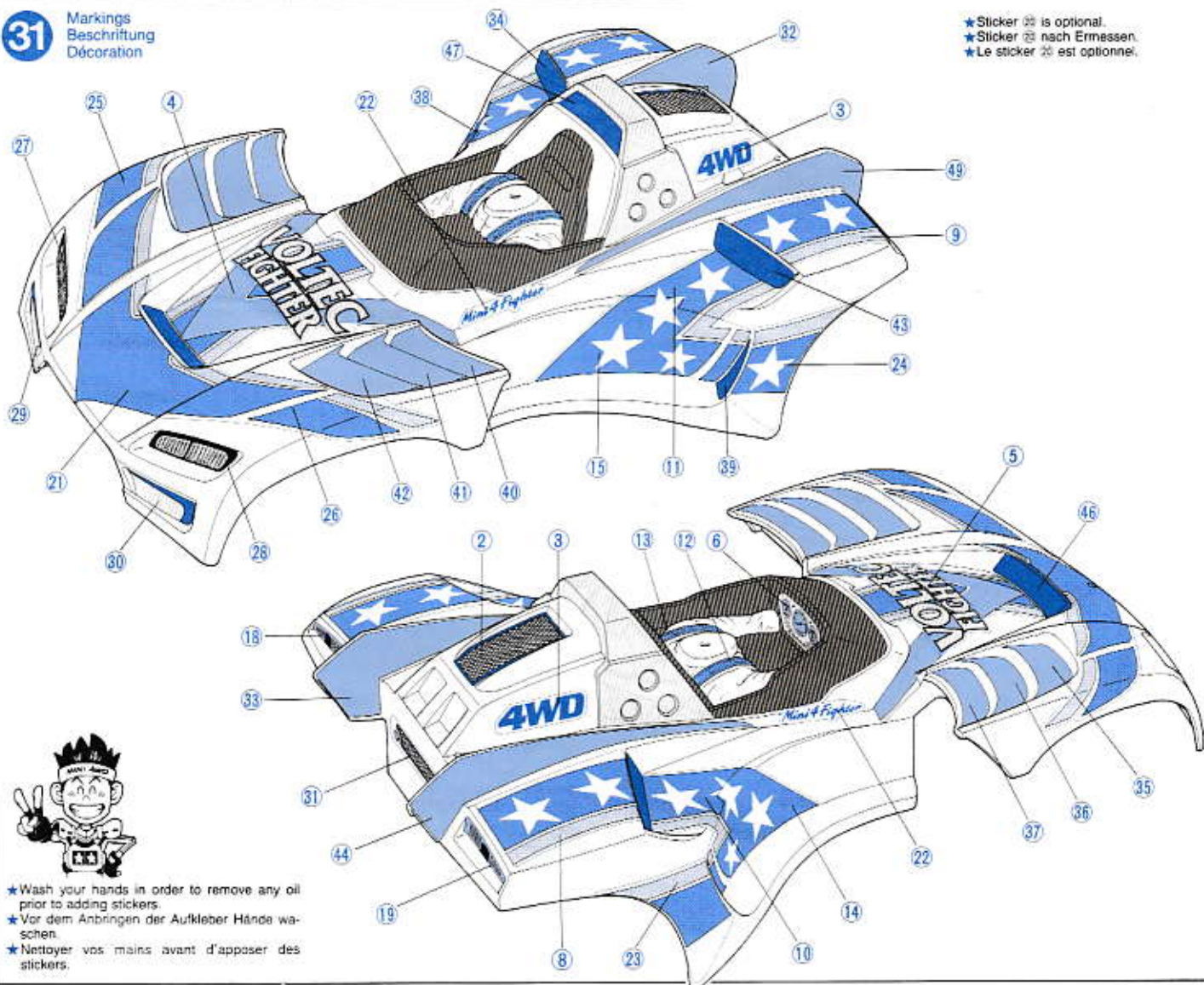


Body
Karosserie
Carrosserie

31

Markings
Beschriftung
Décoration

★ Sticker ☹ is optional.
★ Sticker ☹ nach Ermessen.
★ Le sticker ☹ est optionnel.



★ Wash your hands in order to remove any oil prior to adding stickers.

★ Vor dem Anbringen der Aufkleber Hände waschen.

★ Nettoyer vos mains avant d'apposer des stickers.

32

Helmet
Helm
Casque

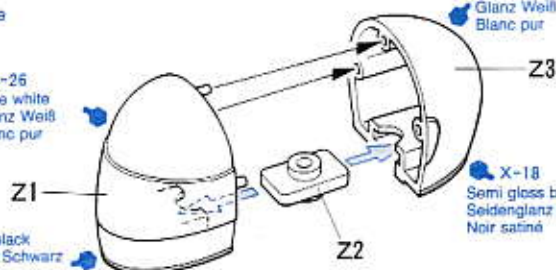
TS-26
Pure white
Glanz Weiß
Blanc pur

X-18
Semi gloss black
Seidenglanz Schwarz
Noir satiné

TS-26
Pure white
Glanz Weiß
Blanc pur

X-18
Semi gloss black
Seidenglanz Schwarz
Noir satiné

MARKING



PAINTING



★ This mark denotes numbers for Tamiya Paint colors. Paint body using plastic paints.

★ Dieses Zeichen gibt die Tamiya Farbnummern an. Karosserie mit Plastik-Farben bemalen.

★ Ce signe indique la référence de la peinture TAMIYA à utiliser. Peindre les carrosserie en utilisant des peintures pour maquettes plastique.

SPRAY & AIRBRUSH PAINTING

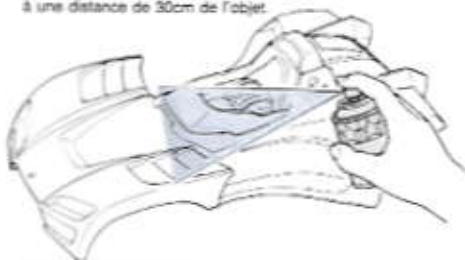
For finishing large areas, the use of spray paints or an airbrush will provide an even finish. Spray can or airbrush painting should be done in one direction only, and at a distance of about 30cm from the object.

SPRÜH- & AIRBRUSH-BEMALUNG

Bei der Bemalung von großen Flächen erreicht man mit Sprüh- oder Airbrush-Farben eine glatte Oberfläche. Die Bemalung mit Sprühdosen oder Airbrush sollte nur in einer Richtung erfolgen und in ca. 30cm Entfernung von dem Modell.

PEINTURE A LA BOMBE ET A L'AEROGRAPHE

Pour peindre de grandes surfaces, les bombes aérosols ou l'aérographe sont indispensables pour assurer un fini parfait. La mise en peinture doit s'effectuer en une seule direction et à une distance de 30cm de l'objet.



BRUSH PAINTING

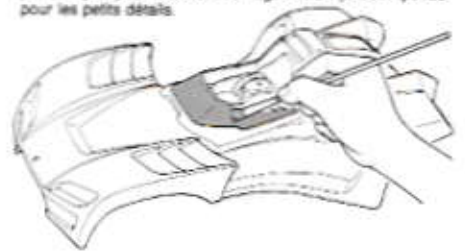
Paint details using brushes. Select a suitable brush size according to the area to be painted. Use flat brush for wider areas and pointed brush for details.

PINSEL-BEMALUNG

Details mit dem Pinsel lackieren. Wählen Sie einen zu der bemalenden Fläche passenden Pinsel. Verwenden Sie flache Pinsel für größere Flächen und spitze Pinsel für Details.

PEINTURE AU PINCEAU

Peindre les détails au pinceau. Choisir un pinceau correspondant à la taille de la zone à couvrir. Employer un pinceau plat pour les sections larges et un pinceau pointu pour les petits détails.



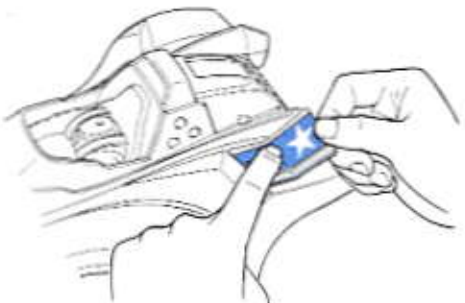
MARKINGS

STICKERS

① Remove sticker from the lining.
Aufkleber vom Trägerpapier abziehen.
Enlever le sticker de son support.



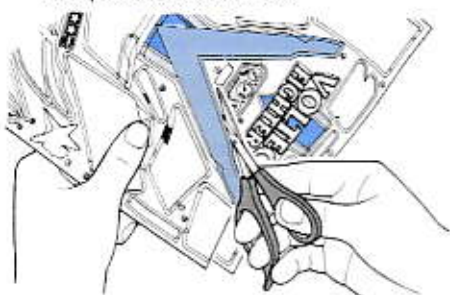
② Carefully position sticker on the body and stick.
Den Aufkleber vorsichtig an die Karosserie anlegen und andrücken.
Apposer soigneusement les stickers sur la carrosserie



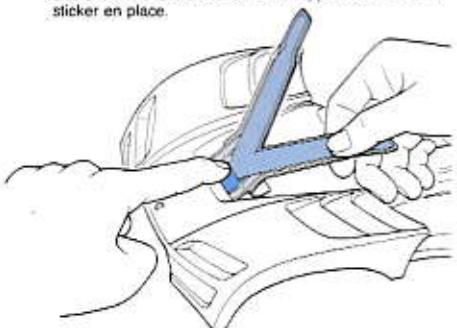
MARKINGS

Large stickers
Große Aufkleber
Grands stickers

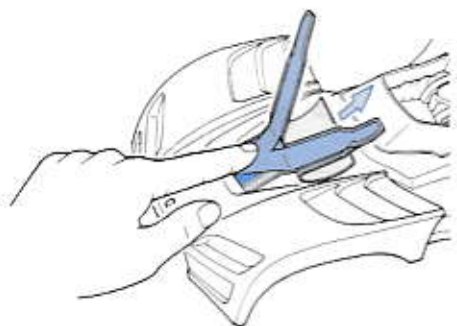
- ① Cut as outlined.
Gemäß den Umrissen ausschneiden.
Découper en suivant la délimitation



- ② Peel off the end of lining a little and put the sticker in position.
Die Folie ein Stück abziehen und den Aufkleber positionieren.
Soulever une extrémité du film support et mettre le sticker en place.



- ③ Then, remove the lining slowly.
Anschließend die gesamte Folie langsam entfernen.
Enlever ensuite progressivement le reste du support.



TAMIYA ★★ **CRAFT TOOLS**

SIDE CUTTER for PLASTIC



ITEM 74001

(+)SCREWDRIVER·L



ITEM 74006

(+)SCREWDRIVER·M



ITEM 74007

DECAL SCISSORS



ITEM 74031

D

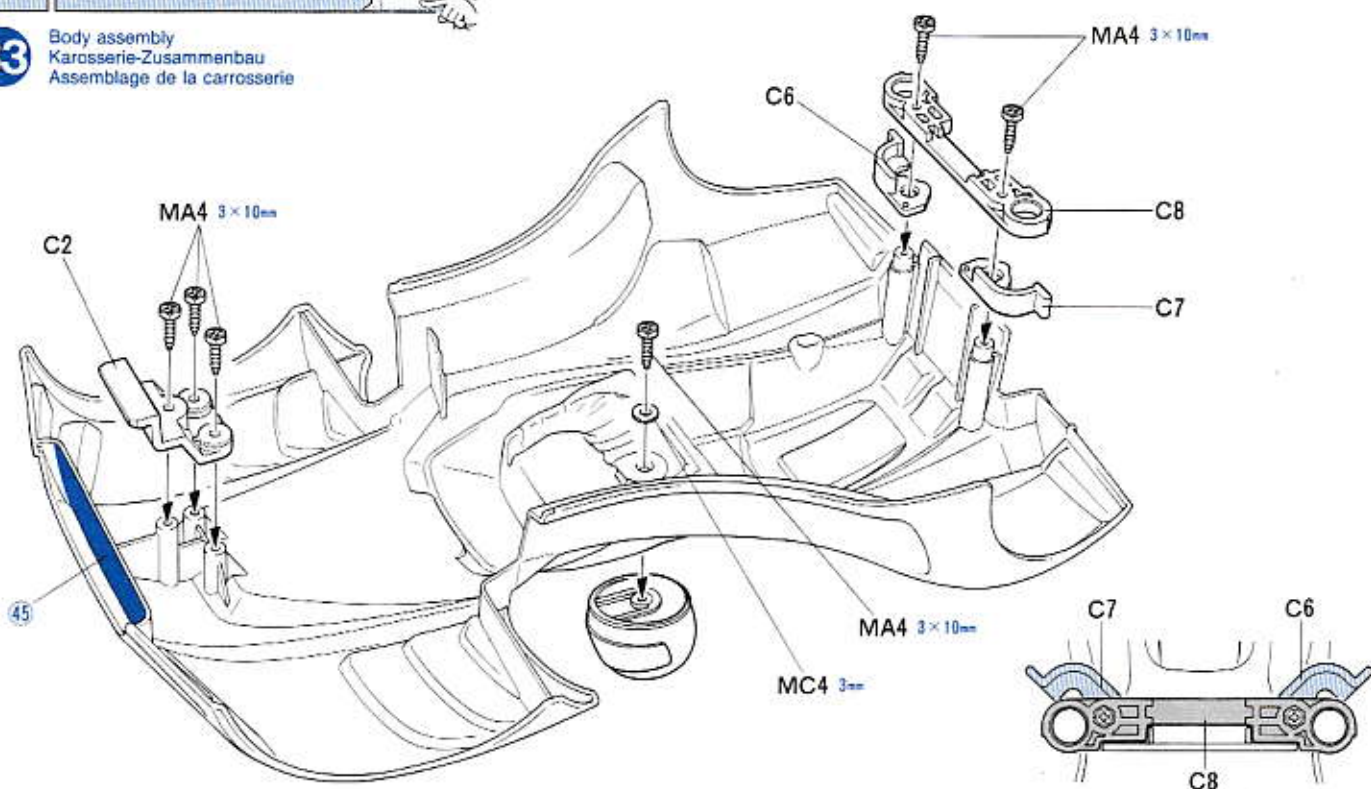
33 ~ 34

BAG D / BEUTEL D / SACHET D



33

Body assembly
Karosserie-Zusammenbau
Assemblage de la carrosserie

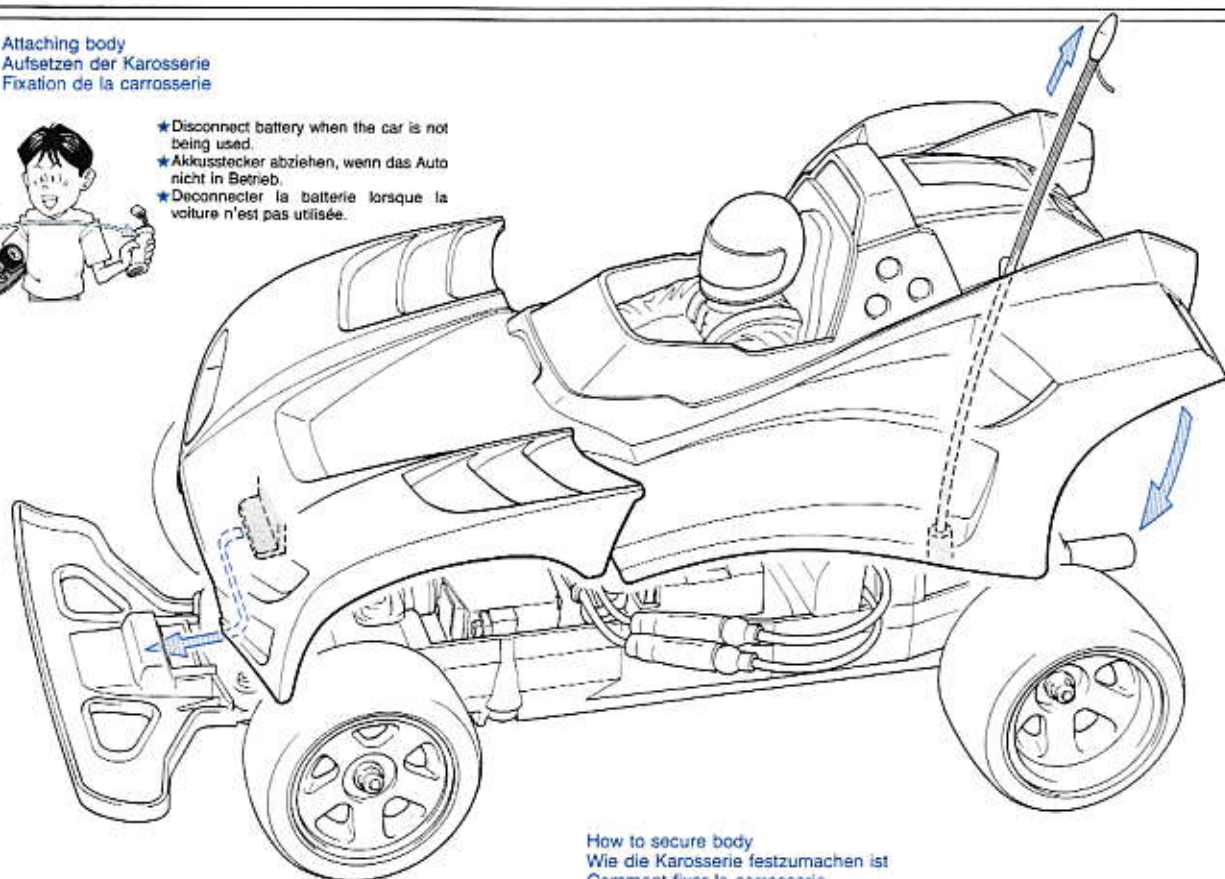


34

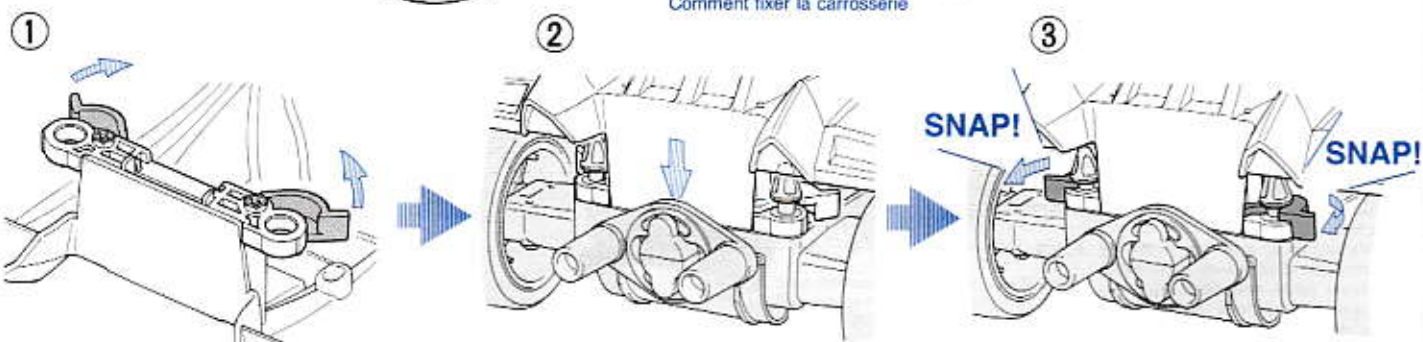
Attaching body
Aufsetzen der Karosserie
Fixation de la carrosserie



- ★ Disconnect battery when the car is not being used.
- ★ Akkusstecker abziehen, wenn das Auto nicht in Betrieb.
- ★ Deconnecter la batterie lorsque la voiture n'est pas utilisée.



How to secure body
Wie die Karosserie festzumachen ist
Comment fixer la carrosserie





SAFETY PRECAUTIONS

Follow the outlined rules for safe radio control operation.

- Avoid running the car in crowded areas and near small children.
- Make sure that no one else is using the same frequency in your running area. Using the same frequency at the same time can cause serious accidents, whether it's driving, flying, or sailing.
- Avoid running in standing water and rain. If R/C unit, motor, or battery get wet, clean and dry thoroughly in a dry shaded area.
- Avoid continuous running. Allow the motor to cool after each battery run.
- Stopping the wheels from rotating when the speed controller is at top speed will seriously damage or burn out the motor. Never impose too much of a load on the motor.

TIPS ZUR SICHERHEIT

Beachten Sie die folgenden Richtlinien für fehlerfreien Betrieb.

- Vermeiden Sie das Fahren des Autos an überfüllten Plätzen und in der Nähe von kleinen Kindern. Gebrauchen Sie nie die Straße für R/C Rennen.
- Prüfen Sie, daß niemand in der Umgebung dieselbe Frequenz benutzt, denn dadurch können Unfälle entstehen - sowohl beim Fahren, Fliegen oder Segeln.
- Vermeiden Sie das Fahren durch Pfützen und während Regen. Wenn das R/C Fahrzeug, der Motor oder die Batterien naß werden, müssen Sie alles sorgfältig im Trockenen säubern und reinigen.
- Permanenten Motoreinsatz vermeiden. Den Motor möglichst nach jedem Fahrbetrieb abkühlen lassen.
- Wenn der Fahrtenregler auf Top-Speed steht und die Räder plötzlich blockiert werden, kann der Motor beschädigt werden oder durchbrennen. Motor-Strom darf Höchstwert nicht überschreiten.

KONTROLLEN VOR DER FAHRT

- 1 Stellen Sie sicher, daß die Trimmhebel am Sender nicht verstellt sind.
- 2 Empfänger einschalten.
- 3 Die Funktion vor Abfahrt mit dem Sender überprüfen.
- 4 Richten Sie das Lenkservo durch Einstellung am Gestänge so ein, daß das Modell bei neutraler Sender-Trimmung geradeaus fährt.
- 5 Nach dem Fahrbetrieb in umgekehrter Reihenfolge vorgehen.
- 6 Die Batterien herausnehmen bzw. abklebmen.
- 7 Entfernen Sie Sand, Matsch, Schmutz etc.
- 8 Fetten Sie die Aufhängung, Getriebe, Federungen etc. ein.
- 9 Bei Nichtgebrauch Auto und Akkus getrennt verwahren.

MESURES DE SECURITE

Veillez respecter impérativement les règles de sécurité suivantes lors de l'utilisation de votre ensemble RC.

- Eviter de faire évoluer la voiture à proximité de jeunes enfants ou dans la foule. Ne jamais utiliser sur la voie publique!
- Assurez-vous que personne d'autre n'utilise la même fréquence sur le même terrain que vous. Utiliser la même fréquence en même temps peut être source de sérieux accidents, pendant la conduite, le vol ou la navigation des modèles R/C.
- Ne jamais faire évoluer le modèle sous la pluie ou sur une surface mouillée. Si le moteur, les accus, le récepteur ou les servos prennent l'humidité, les nettoyer avec un chiffon et les laisser sécher.
- Eviter de rouler continuellement. Laisser le moteur refroidir après chaque accu.
- Le blocage des roues tandis que le variateur est sur le contact pleine vitesse peut sérieusement endommager ou griller l'induit du moteur. Ne jamais imposer de telles surcharges au moteur.

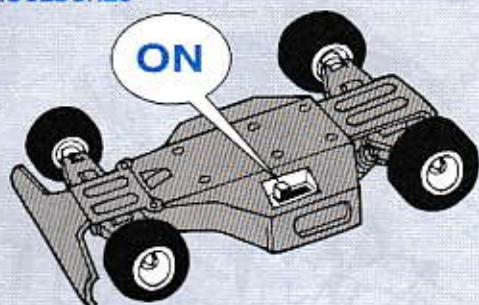
PROCEDURE DE MISE EN MARCHÉ

- 1 Assurez-vous que les trims soient au neutre. Mettre en marche l'émetteur.
- 2 Mettre en marche le récepteur.
- 3 Vérifiez la bonne marche de votre radiocommande avant de rouler.
- 4 Le trim de direction doit être réglé pour que manche au neutre, le modèle évolue en ligne droite.
- 5 Faites les opérations inverses après utilisation de votre ensemble R/C.
- 6 Assurez-vous que les batteries soient bien débranchées et sortez-les du modèle.
- 7 Enlever sable, poussière, boue etc...
- 8 Graisser les pignons, articulations...
- 9 Rangez la voiture et les accus séparément.

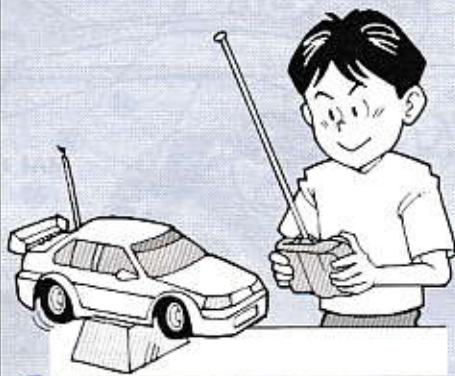
R/C OPERATING PROCEDURES



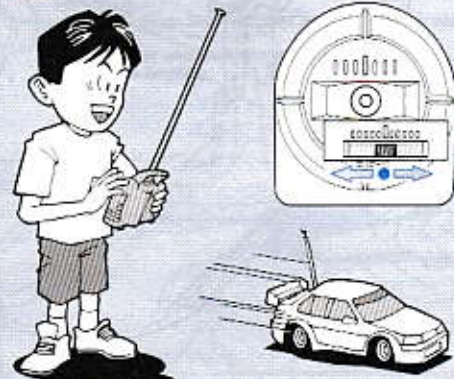
- 1 Make sure the transmitter controls and trims are in neutral. Switch on transmitter.



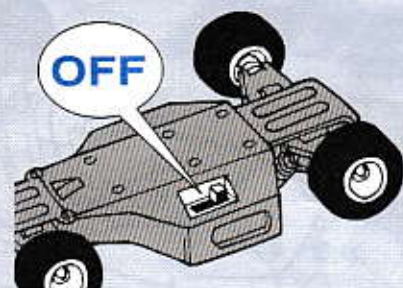
- 2 Switch on receiver.



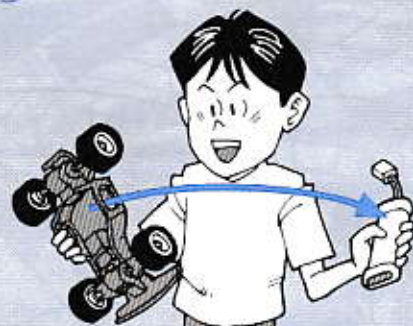
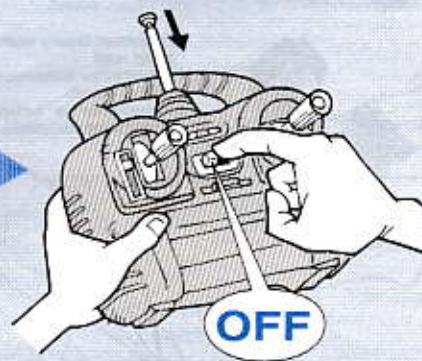
- 3 Inspect operation using transmitter before running.



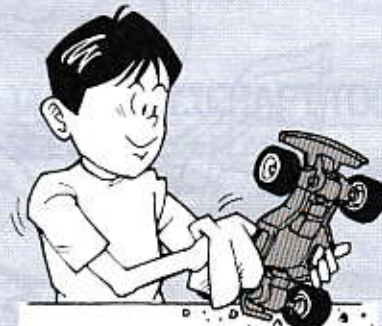
- 4 Adjust steering servo and trim so that the model runs straight with transmitter in neutral.



- 5 Reverse sequence to shut down after running.



- 6 Make sure to disconnect/remove all batteries.



- 7 Completely remove sand, mud, dirt etc.



- 8 Apply grease to suspension, gears, bearings, etc.

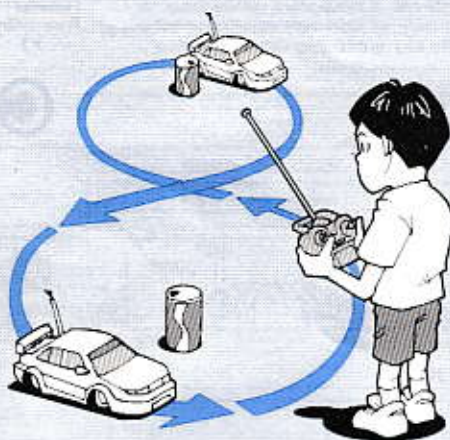


- 9 Store the car and batteries separately when not in use.

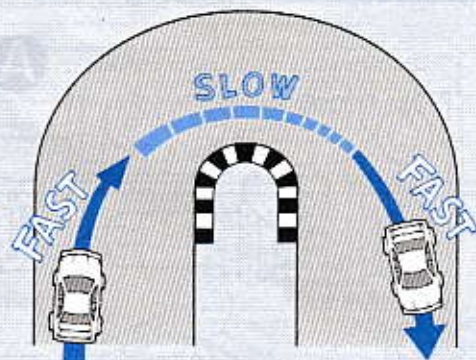
PRACTICING ÜBUNG ENTRAINMENT



- Practice to achieve a large regular oval.
- Üben Sie, bis Sie ein sauberes Oval fahren können.
- Exercez vous à décrire un grand ovale régulier.



- Use empty cans etc. as pylons for figure "8" drill.
- Verwenden Sie leichte, leere Büchsen etc. als Markierung für einen 8er-Übungskurs.
- Employez des boîtes vides... comme repères pour réaliser des "8".



- Decelerate when entering into a curve and pick up the speed after a vertex of the curve.
- Nehmen Sie beim Einfahren in die Kurve Gas weg und beschleunigen Sie nach dem Scheitelpunkt der Kurve.
- Ralentissez à l'entrée d'une courbe et reprenez de la vitesse après le passage du milieu de la courbe.

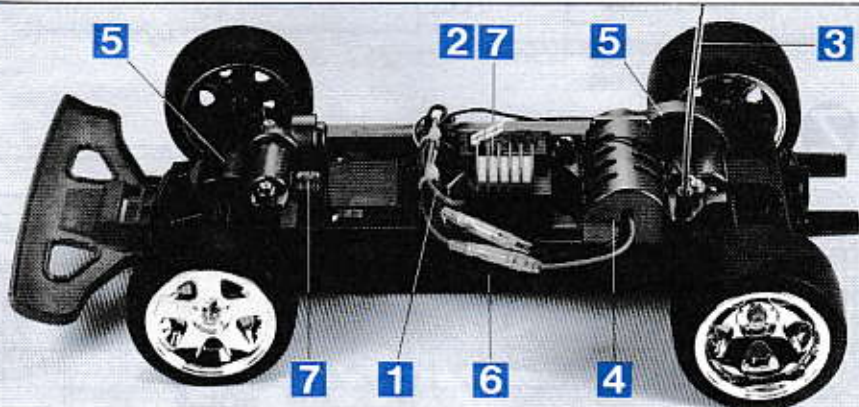
TROUBLE SHOOTING FEHLERSUCHE RECHERCHE DES PANNES



★ Before sending your R/C model in for repair, check it again using the below diagram.

★ Bevor Sie Ihr Modell zur Reparatur einsenden, prüfen Sie es nochmals selbst entsprechend der folgenden Anleitung.

★ Avant de renvoyer votre modèle RC pour une réparation, vérifiez-le à nouveau en suivant ce processus.



PROBLEM PROBLEME	CAUSE URSACHE CAUSE	REMEDY LÖSUNG REMEDE	
Model does not move. Modell fährt nicht. Le modèle ne démarre pas.	Weak or no battery in model. Schwache oder keine Batterien in Auto. Pack de propulsion manquant ou insuffisamment chargé.	Install charged battery. Voll aufgeladene Batterien einlegen. Recharger la batterie Ni-Cd.	6
	Motor heat protector has activated. Der Überhitzungsschutz des Motors hat angesprochen. La protection thermique du moteur s'est activée.	Immediately turn off the switch and allow 30 minutes to let the motor cool. Den Schalter sofort ausschalten und den Motor 30 Minuten abkühlen lassen. Eteindre immédiatement et laisser le moteur refroidir 30 minutes.	4
	Worn or broken wiring. Verschlissene oder gebrochene Kabel. Cablage sectionné ou usé.	Splice and insulate wiring completely. Kabel anspleißen und gut isolieren. Vérifier et isoler le câblage.	1
	Damaged electronic speed controller Beschädigter Fahrtenregler. Vaneateur électronique de vitesse endommagé.	Ask for repair to the manufacturer. Erkundigen Sie sich über Reparaturmöglichkeit beim Hersteller. Faites réparer par le S.A.V. du fabricant.	2
No control. Keine Kontrolle. Perte de contrôle.	Improper antenna on transmitter or model. Sender- oder Empfängerantenne ist nicht ganz herausgezogen. Problème d'antenne émission ou réception.	Fully extend antenna. Antenne vollständig herausziehen. Déployer entièrement l'antenne.	3
	Weak or no batteries in transmitter or model. Schwache oder keine Batterien in Sender oder Auto. Accus manquants ou insuffisamment chargés dans l'émetteur ou le modèle.	Install charged or fresh batteries. Legen Sie geladene Akkus oder neue Batterien ein. Installez des accus rechargés ou des piles neuves.	6
	Improper assembly of rotating parts. Unachtsamer Einbau drehender Teile. Mauvais assemblage des pièces en rotation.	Reassemble them correctly referring to the instruction manual. Auseinandernehmen und gemäß Bedienungsanleitung neu zusammenbauen. Réassemblez correctement en vous référant au manuel d'instructions.	5
	Improper lubrication on rotating parts. Drehende Teile unzureichend geschmiert. Mauvaise lubrification des pièces en rotation.	Apply grease. Fetten. Graisser.	7
	Another R/C model using same frequency. Ein anderes RC-Modell fährt auf der gleichen Frequenz. Un autre modèle R/C est sur la même fréquence.	Try a different location to operate your model. Das Auto an einem anderen Ort fahren lassen. Essayez un autre endroit pour faire rouler votre modèle R/C.	

PARTS

Body
Karosserie
Carrosserie
.....x1

Front wheel
Vorderrad
Roue avant
.....x2

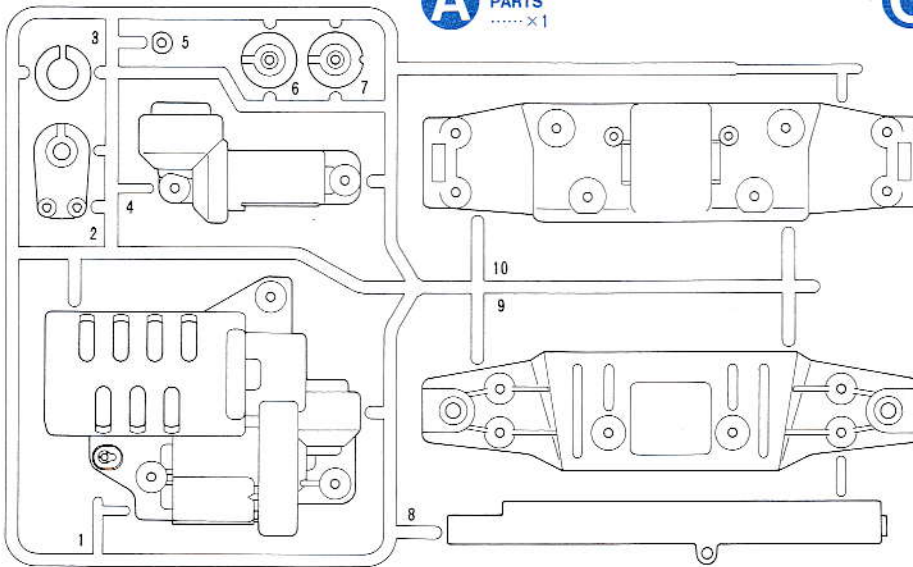
Rear wheel
Hinterrad
Roue arrière
.....x2

Antenna pipe
Antennendraht
Fil d'antenne
.....x1

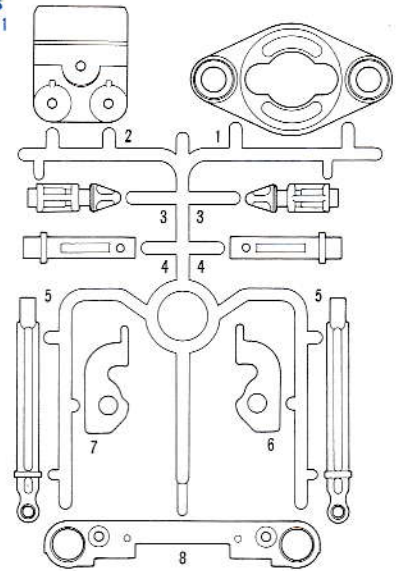
Sticker a
.....x1

Sticker b
.....x1

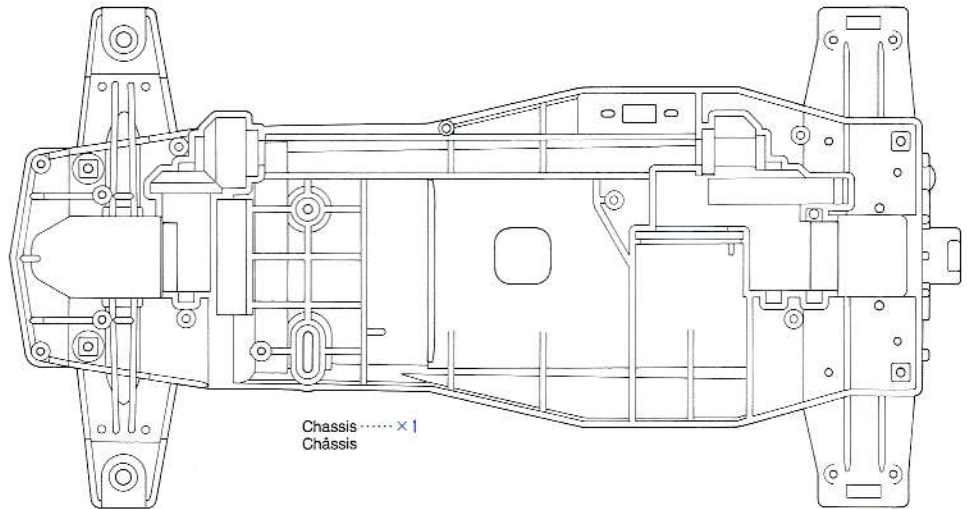
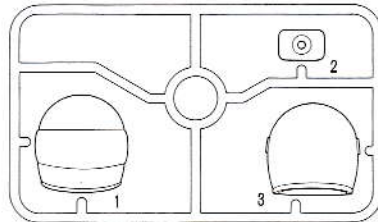
A PARTSx1



C PARTSx1

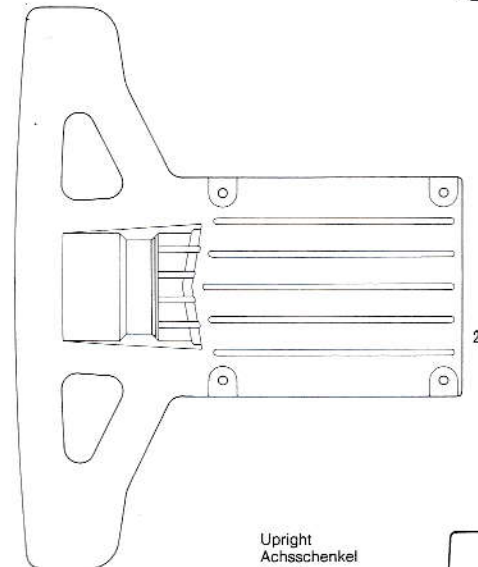


Z PARTSx1

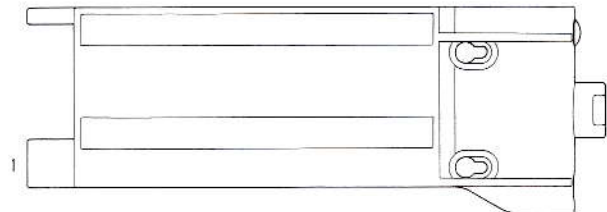
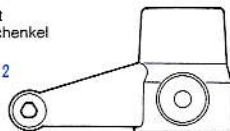


Chassisx1
Châssis

B PARTSx1



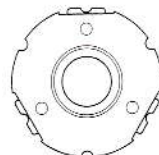
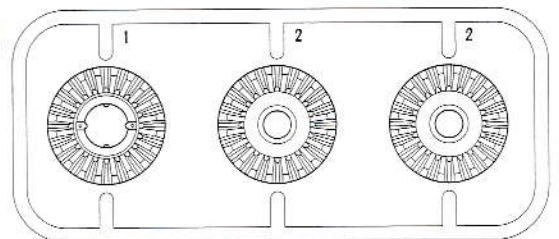
Upright
Achsschenkel
Fusée
.....x2



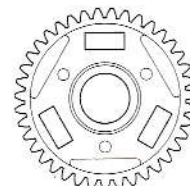
G PARTSx1



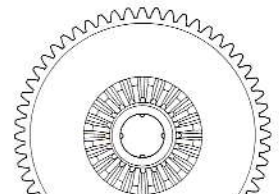
Idler gearx1
Zwischenrad
Pignon de renvoi



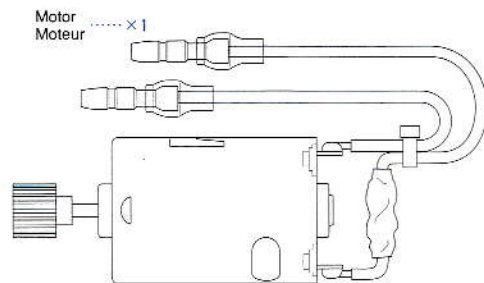
Differential coverx2
Differential-Abdeckung
Couvercle de différentiel



Differential spur gearx2
Differentialrad
Couronne de différentiel



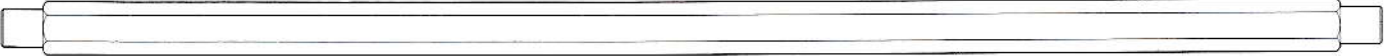
Spur gearx1
Stirnradgetriebe
Pignon intermédiaire



Motor
Moteur
.....x1


PARTS

★Children must not be allowed to suck any part. Extra screws & nuts are included. Use them as spares.
 ★Kinder dürfen keine Teile in den Mund nehmen. Ersatzschrauben und -muttern liegen bei.
 ★Ne pas laisser les enfants mettre en bouche ou sucer les pièces. Des vis et des écrous supplémentaires sont inclus. Les utiliser comme pièces de rechange.




Propeller shaft × 1
 Antriebswelle
 Arbre de transmission

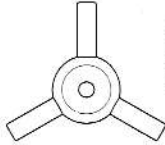
A 1~5



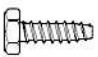
MA1 × 6
 Small bevel gear
 Kegelrad klein
 Petit pignon conique




MA2 × 4
 Large bevel gear
 Kegelrad groß
 Grand pignon conique



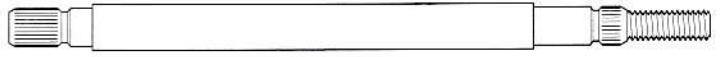
MA3 × 2
 Star shaft
 Stern-Achse
 Support de satellite



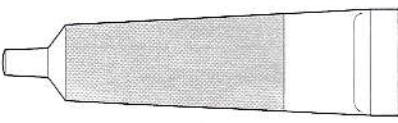
MA4 × 16
 3x10mm Tapping screw
 Schneidschraube
 Vis taraudeuse



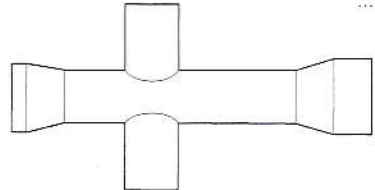
MA5 × 6
 1150 Plastic bearing
 Plastik-Lager
 Palier en plastique



MA6 × 2
 Rear drive shaft
 Hintere Antriebsachse
 Cardan arrière

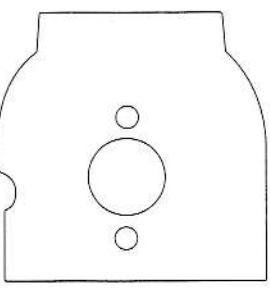


Grease
 Fett
 Graisse
 × 1

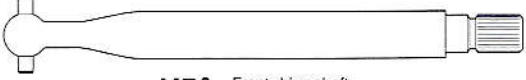


Box wrench
 Steckschlüssel
 Clé à tube
 × 1


B 6~14



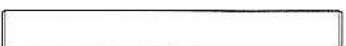
MB1 × 1
 Motor plate
 Motor-Platte
 Plaquette-moteur




MB2 × 2
 Front drive shaft
 Vordere Antriebsachse
 Cardan avant



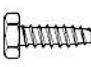
MB3 × 2
 Wheel axle
 Rad-Achse
 Axe de roue




MB4 × 2
 5x45mm Shaft
 Achse
 Axe



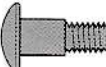
MB5 × 1
 5x30mm Shaft
 Achse
 Axe




MA4 × 6
 3x10mm Tapping screw
 Schneidschraube
 Vis taraudeuse




MA5 × 6
 1150 Plastic bearing
 Plastik-Lager
 Palier en plastique




MB6 × 4
 4x10mm Step screw
 Paßschraube
 Vis décollée




MB7 × 2
 2.6x5mm Screw
 Schraube
 Vis



MB8 × 2
 1510 Metal bearing
 Metall-Lager
 Palier en métal

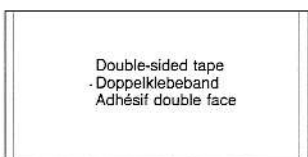


MB9 × 4
 850 Metal bearing
 Metall-Lager
 Palier en métal




MB10 × 6
 7x1mm Spacer
 Distanzring
 Entretoise


C 15~32




Double-sided tape
 Doppelklebeband
 Adhésif double face




Nylon band × 2
 Nylonband
 Collier nylon




Antenna cap × 1
 Antennenkappe
 Capuchon d'antenne




MA4 × 9
 3x10mm Tapping screw
 Schneidschraube
 Vis taraudeuse



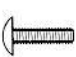
MA5 × 2
 1150 Plastic bearing
 Plastik-Lager
 Palier en plastique




MC1 × 6
 3x14mm Step screw
 Paßschraube
 Vis décollée




MC2 × 1
 2.6x10mm Tapping screw
 Schneidschraube
 Vis taraudeuse




MC3 × 2
 2x8mm Screw
 Schraube
 Vis



MC4 × 3
 3mm Washer
 Beilagscheibe
 Rondelle

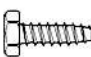


MC5 × 4
 4mm Flange lock nut
 Sicherungsmutter
 Ecrou nylstop à flasque



MC6 × 4
 Wheel hub
 Radnabe
 Moyeu de roue

D 33~34



MA4 × 6
 3x10mm Tapping screw
 Schneidschraube
 Vis taraudeuse



MC4 × 1
 3mm Washer
 Beilagscheibe
 Rondelle

VOLTEC FIGHTER

VOLTEC FIGHTER



AFTER MARKET SERVICE CARD

When purchasing Tamiya replacement parts, please take or send this form to your local Tamiya dealer so that the parts required can be correctly identified and supplied. Please note that specifications, availability and price are subject to change without notice.

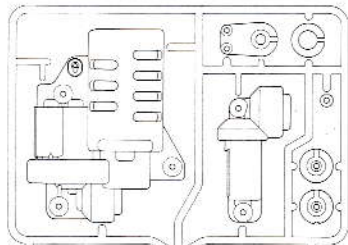
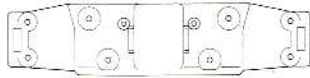
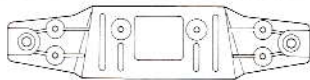
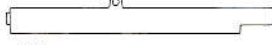
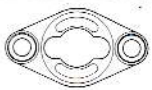
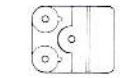
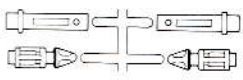
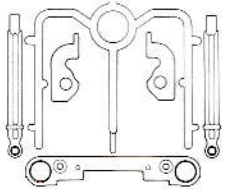
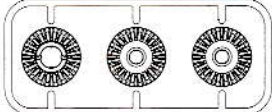

KUNDENNACHBETREUUNGS-KARTE

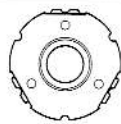

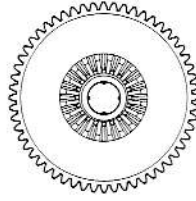



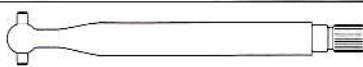
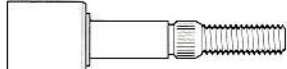
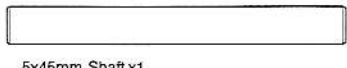
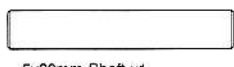


Wenn Sie TAMIYA-Ersatzteile kaufen möchten, nehmen Sie bitte zur Unterstützung dieses Formular mit zu Ihrem örtlichen Fachhändler. Bezüglich der Angaben, der Lagerhaltung der Artikel und der Preise sind Änderungen vorbehalten.

SERVICE APRES-VENTE

Liste Pieces Detachees

Afin de vous permettre de vous procurer des pièces de rechange Tamiya, Amenez cette liste à votre point de vente Tamiya qui ne manquera pas de vous renseigner. Veuillez noter que les caractéristiques, disponibilité et prix peuvent changer sans avis préalable.


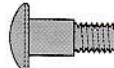

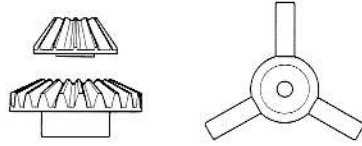
DESCRIPTION	ITEM NO.
Body	0335154
Chassis	0445649
A Parts	0005650
 A1 - A7	0605018
 A10	0605021
 A9	0605020
 A8	0605019
B Parts	0005651
B1 (Battery cover)	0605022
B2 (Bumper)	0605023
C Parts	0005652
 C1	0605024
 C2	0605025
 C3 - C4	0605026
 C5 - C8	0605027
 G Parts	0445647
 Idler gear x1	0445645

 Differential cover x1	0445644
 Differential spur gear x1	0445643
 Spur gear	0445648
Z Parts (Helmet)	0225081
Upright x2	0445650
Front wheel x2	9805558
Rear wheel x2	9805559
Bag A	9415369
 Rear drive shaft x1	2595103
 3x10mm Tapping screw x10	9805553
 1150 Plastic bearing x10	0555015
Bag B	9415370
 Front drive shaft x1	2595104
 Wheel axle x1	2595105
Motor plate (with screws)	9805554
 5x45mm Shaft x1	3485061
 5x30mm Shaft x1	3550008
 1510 Metal bearing x1	5725015
 850 Metal bearing x2	9805185

 7x1mm Spacer x5	9805488
Bag C	9415371
 Wheel hub x2	9805337
 3x14mm Step screw x10	9805555
 4mm Flange lock nut x4	9805557
 Switch screw x10	9805556
Bag D	9415372
Propeller shaft	3485060
Motor	7435060
Antenna pipe	6095003
Sticker a, b	9495277
Instructions	1055768

SPARE PARTS

ITEM NO.

Heat Resistant Double-Sided Tape	50171
 2.6x10mm Tapping Screw (5 pcs.)	50575
 4x10mm Step Screw (5 pcs.)	50585
 3mm Washer (15 pcs.)	50586
Nylon Band w/Metal Hook (10 pcs.)	50595
 Bevel Gear Set	50602
Voltec Fighter Body Parts Set	50759
RC Boy's 4WD Spare Gear Set	50760
RC Boy's 4WD Front Slicks	50761
RC Boy's 4WD Rear Slicks	50762
Voltec Fighter Front Wheels	50763
Voltec Fighter Rear Wheels	50764
Grease	15018



TAMIYA

3-7, ONDWARA, SHIZUOKA-CITY, JAPAN.