

REINFORCED AXLE SHAFT SET



RCビッグトラック・オプション&スペアパーツ

TROP.54 強化アクスルシャフトセット

注意 ●小さなお子様のいる場所での作業はしないでください。工具にさわったり、パーツやビニール袋を口に入れるなどの危険な状況が考えられます。

CAUTION ●Keep out of reach of small children. Children must not be allowed to put parts or packaging material in their mouths.

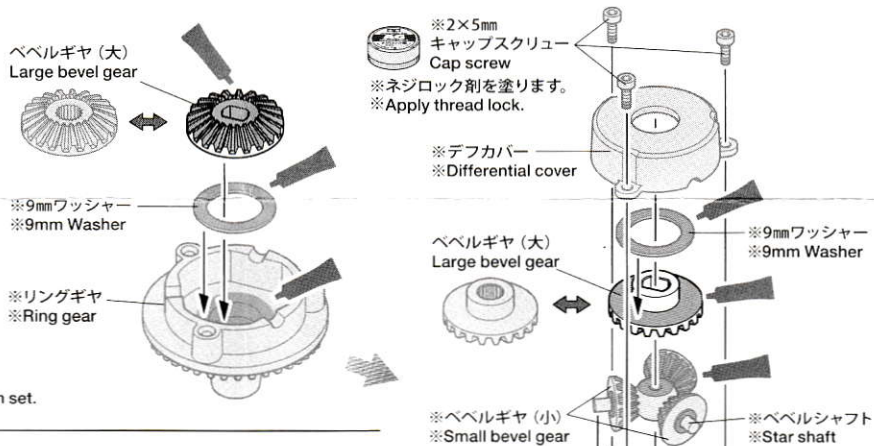
1 《デフギヤの組み立て》 Differential gear

★ベベルギヤ(大)を交換します。
★Use large bevel gears from this set in place of kit-standard components.

★TROP.29, TROP.30 強化ジョイントカップ&ベベルギヤセットを取り付ける際も、本セットのベベルギヤ(大)を使用してください。

★Even when using with Item 56529 and Item 56530 Reinforced Joint Cup & Bevel Gear Sets, always use the large bevel gear in this kit.

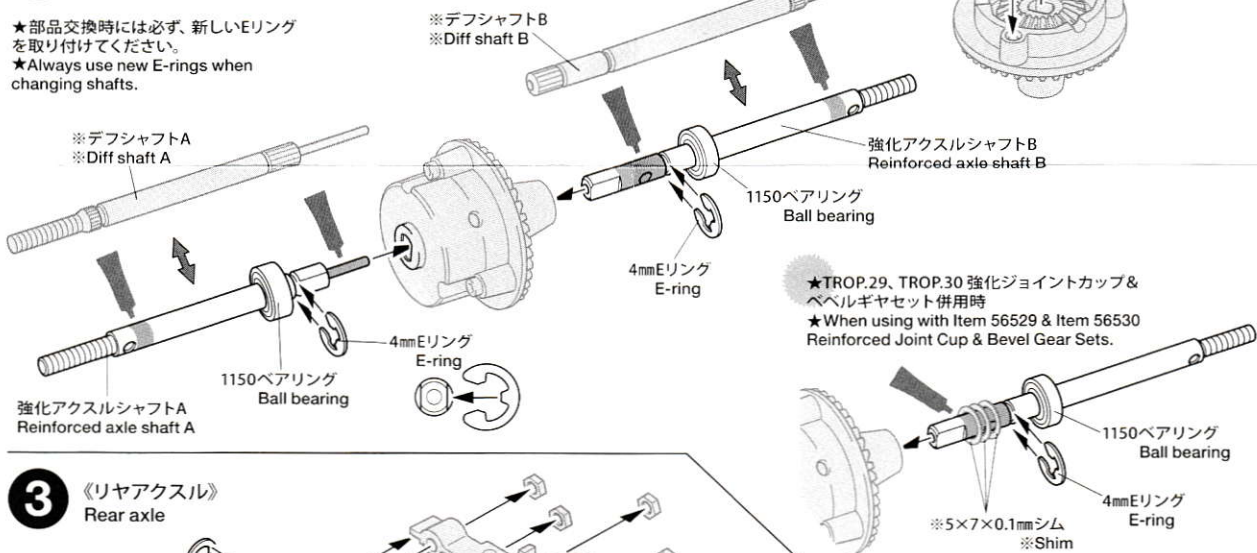
★ 部品、※部品はセットに含まれません。
★Shaded and ※ marked parts are not included in set.



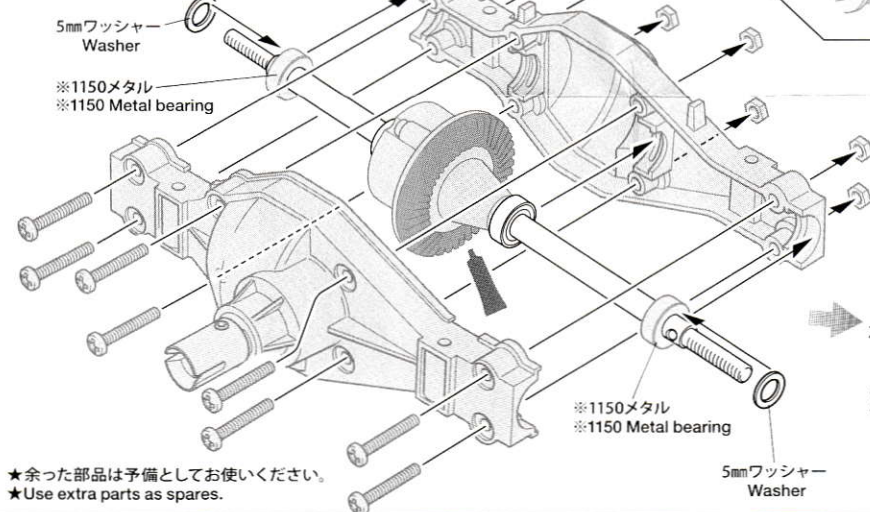
2 《デフシャフトの取り付け》 Attaching differential shafts

★部品交換時には必ず、新しいEリングを取り付けてください。
★Always use new E-rings when changing shafts.

★デフシャフトA,Bに換えて取り付けます。
★Use in place of Diff shaft A and B.



3 《リアアクスル》 Rear axle



★余った部品は予備としてお使いください。
★Use extra parts as spares.

★反対側も同様に取り付けます。
★Attach to both sides in the same manner.

