

# REINFORCED OUTPUT SHAFT SET



## TROP.38 強化アウトプットシャフトセット

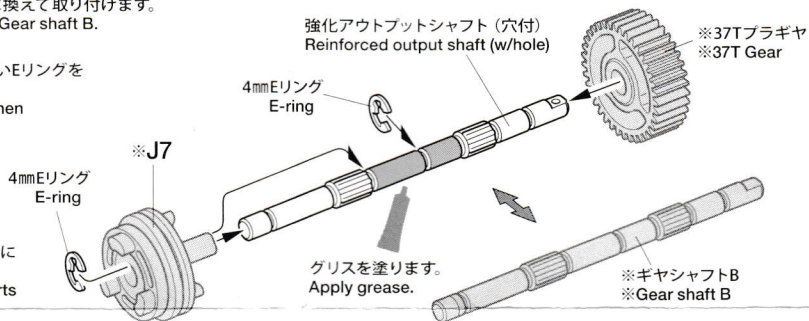
**注意** ●小さなお子様のいる場所での作業はしないでください。工具にさわったり、パーツやビニール袋を口に入れるなどの危険な状況が考えられます。

**CAUTION** ●Keep out of reach of small children. Children must not be allowed to put parts or packaging material in their mouths.

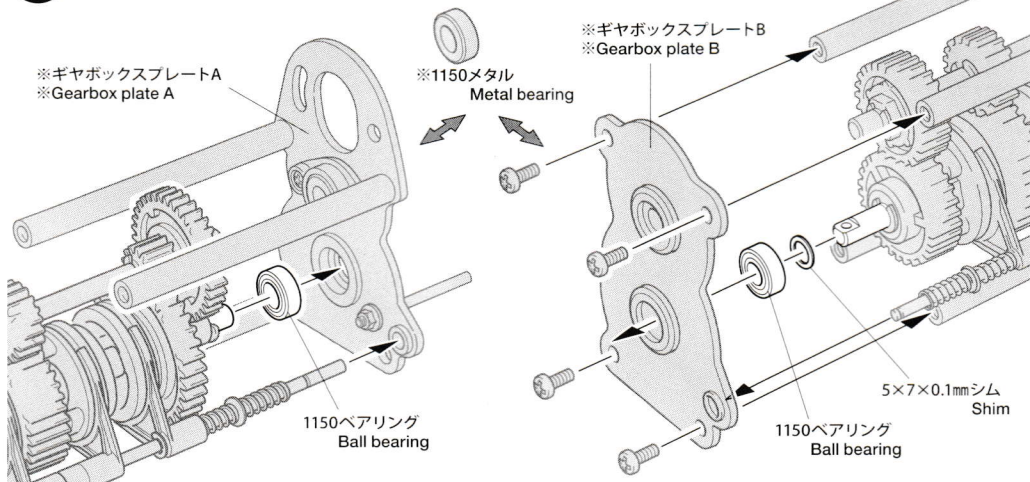
- 1** ★ギヤシャフトBIに換えて取り付けます。  
★Use in place of Gear shaft B.

★部品交換時には必ず、新しいEリングを取り付けてください。  
★Always use new E-rings when changing shaft.

★ 部品、※部品はセットに含まれません。  
★Shaded and ※ marked parts are not included in set.



- 2** ★下図の部分が1150メタルの場合は、ベアリングに換えてください。  
★Where kit uses 1150 metal bearings in below positions, replace with 1150 ball bearings.

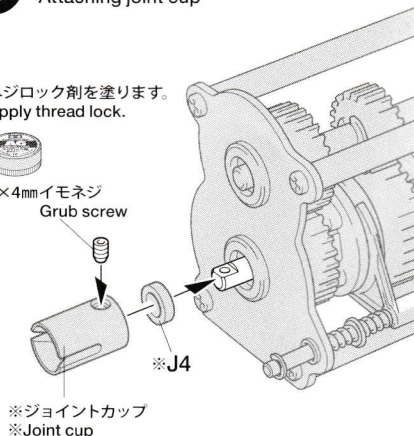


- 3** 《ジョイントカップ》  
Attaching joint cup

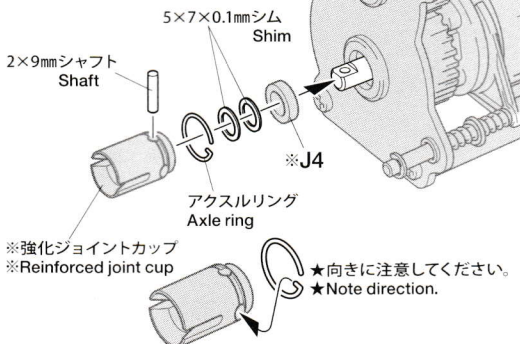
※ネジロック剤を塗ります。  
※Apply thread lock.



3×4mm イモネジ  
Grub screw



- 《強化ジョイントカップ》  
When using reinforced joint cup



★余った部品は予備としてお使いください。  
★Use extra parts as spares.