

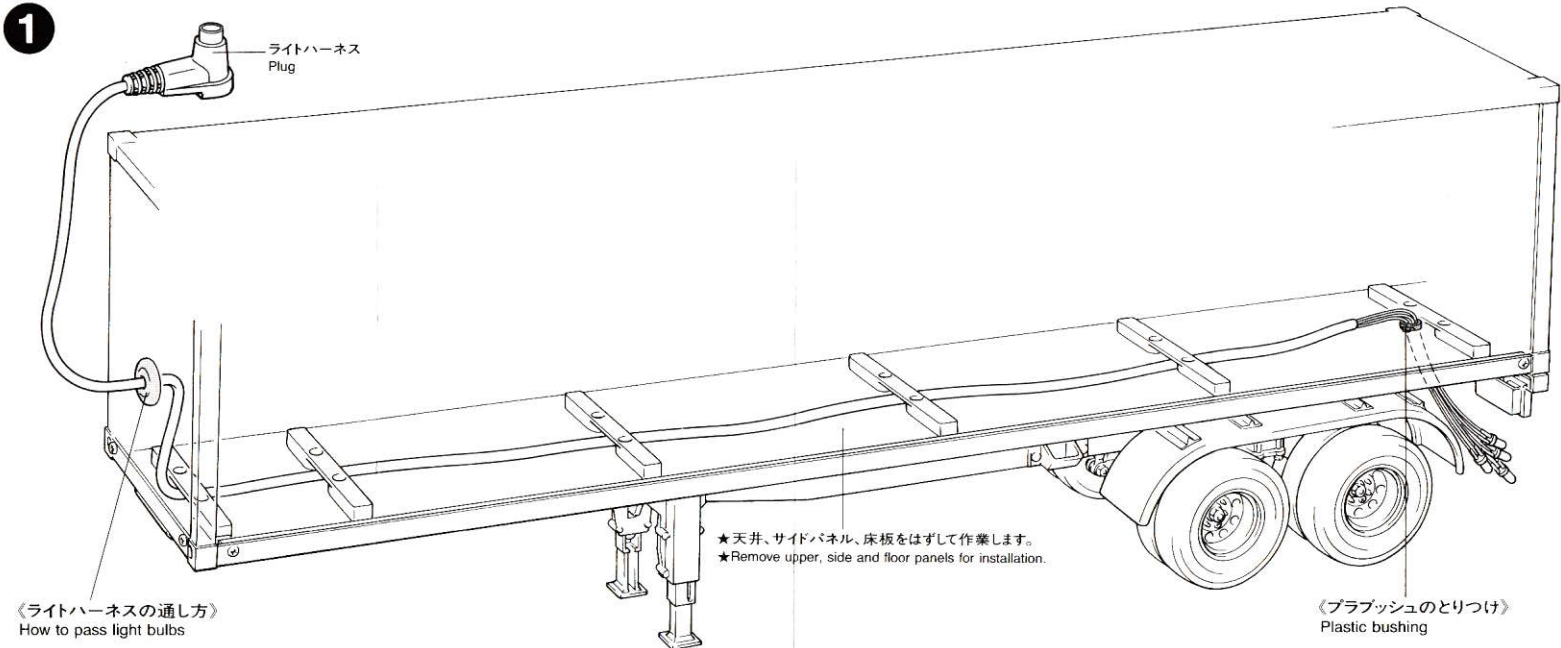


# SEMI-TRAILER LIGHT SET

1/14 電動RCビクトラック・オプション&スペアパーツ セミトレーラー・ライトセット

ライトハーネス	1本	ライトコネクター	1本	ラバーブッシュ	1個	ブラブッシュ	1個	2×15mm丸ビス	2本	2mmナット	2個	2mmワッシャー	2枚	両面テープ	3枚
---------	----	----------	----	---------	----	--------	----	-----------	----	--------	----	----------	----	-------	----

1



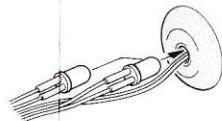
- ① カバーをはずし、ラバーブッシュを押し込みます。  
Press on rubber bushing.



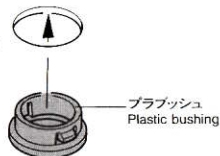
- ② +ドライバーを押し込み、穴を大きくします。  
Enlarge hole using + screwdriver.



- ③ バルブを1つずつ通していきます。  
Pass bulbs one by one.



- ★ブラブッシュはシャーシ下面から押し込みます。その後でバルブを通します。  
★Press in plastic bushing from bottom and pass bulbs.



2

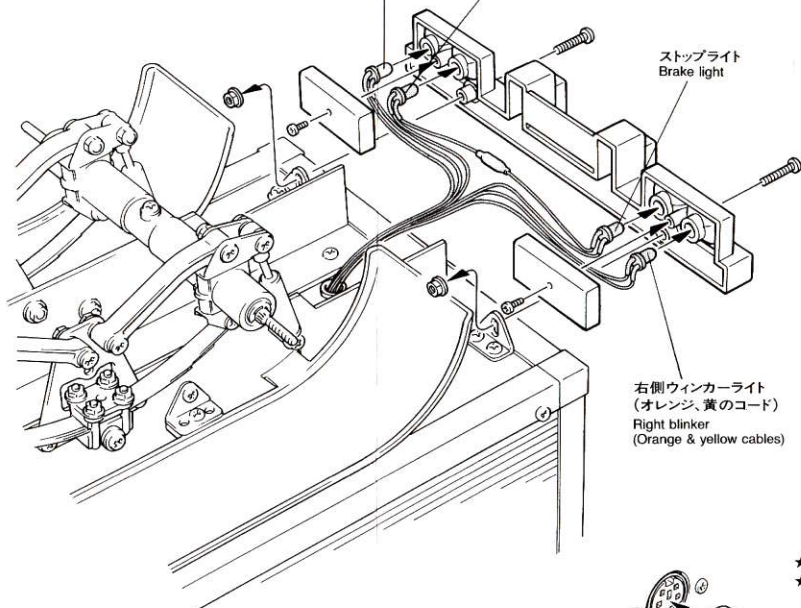
## テールライトのくみだて Taillights

左側ウィンカーライト  
(赤、茶のコード)  
Left blinker  
(Red & brown cables)

ストップライト  
Brake light

ストップライト  
Brake light

右側ウィンカーライト  
(オレンジ、黄のコード)  
Right blinker  
(Orange & yellow cables)



★ウィンカーは左右がありますので注意して  
図のようにとりつけて下さい。  
★Note left and right of blinkers.

★で使用するビス、ナット類は、トレーラー  
に使っていたものを使用して下さい。  
★Use screws and nuts supplied in Trailer kit.

《ライトハーネスの接続》  
Connecting plug

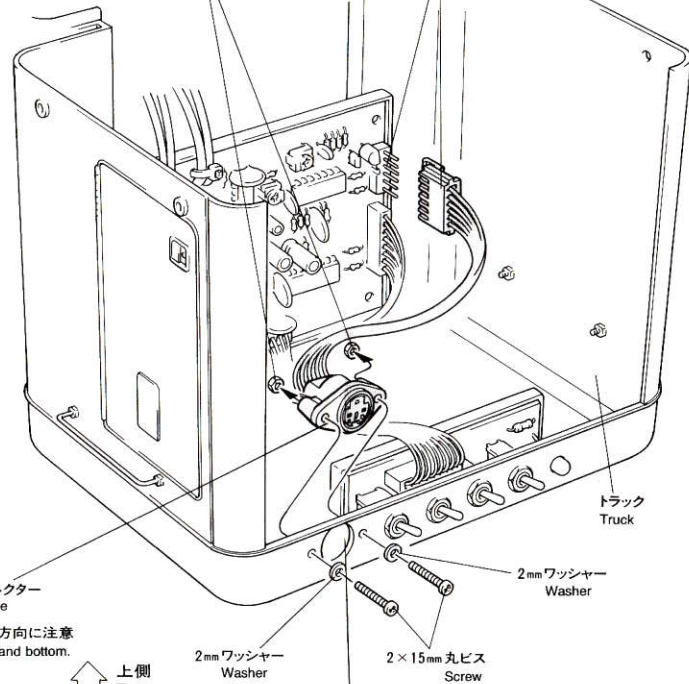


3

## ライトコネクターのとりつけ Attaching receptacle

2mmナット  
Nut

コネクター ★しっかりと取り付けます。  
Connector ★Fully press on.



ライトコネクター  
Receptacle

★とりつけ方向に注意  
★Note top and bottom.

上側  
Top

2mmワッシャー  
Washer

2mmワッシャー  
Washer

2×15mm丸ビス  
Screw

★とりつけ穴をあけて下さい。  
★Open hole.

★万一、不良や故障などした場合には、当社  
アフターサービス係までお問い合わせ下さい。

お問合せ電話番号 03-3899-3765(東京)  
054-283-0003(静岡)