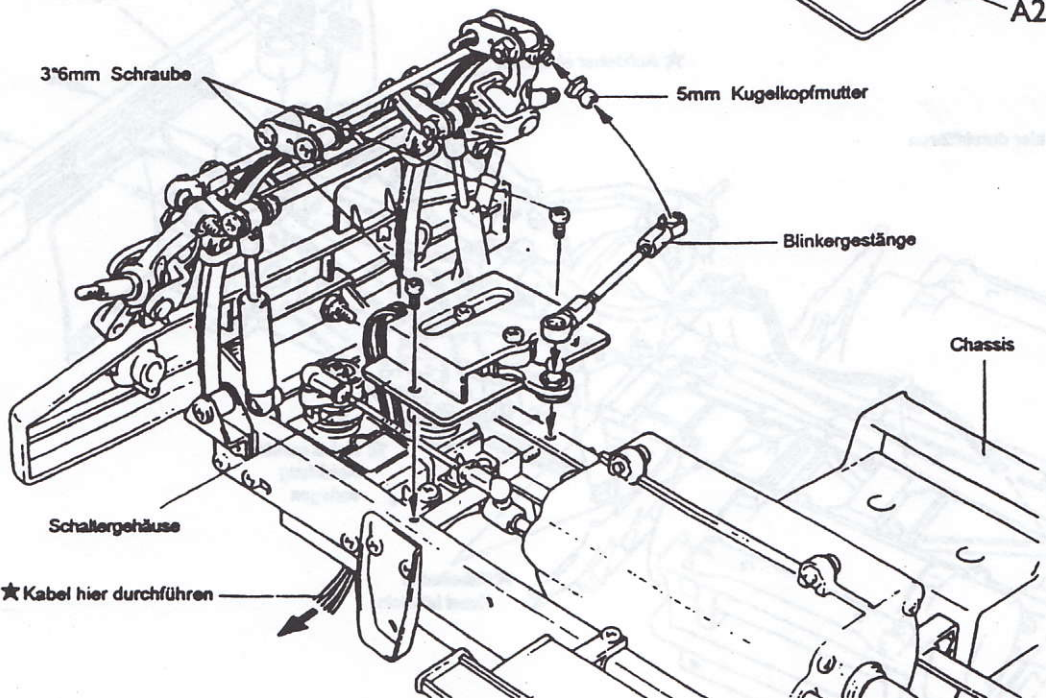
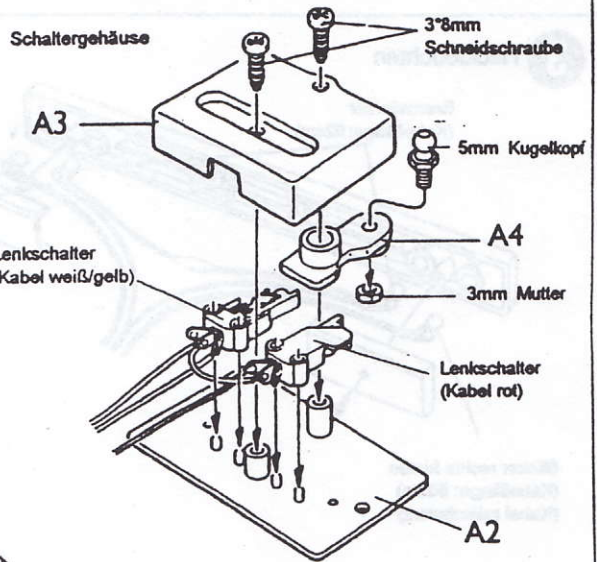
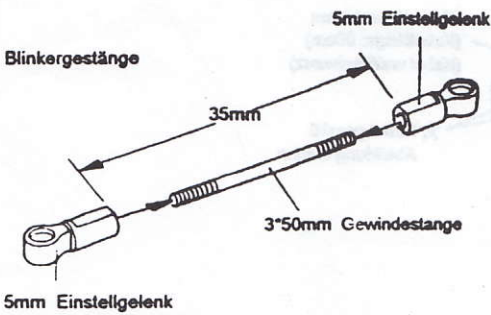


# ELECTRICAL UNIT SET (LIGHTS & BACKING BEEPER)

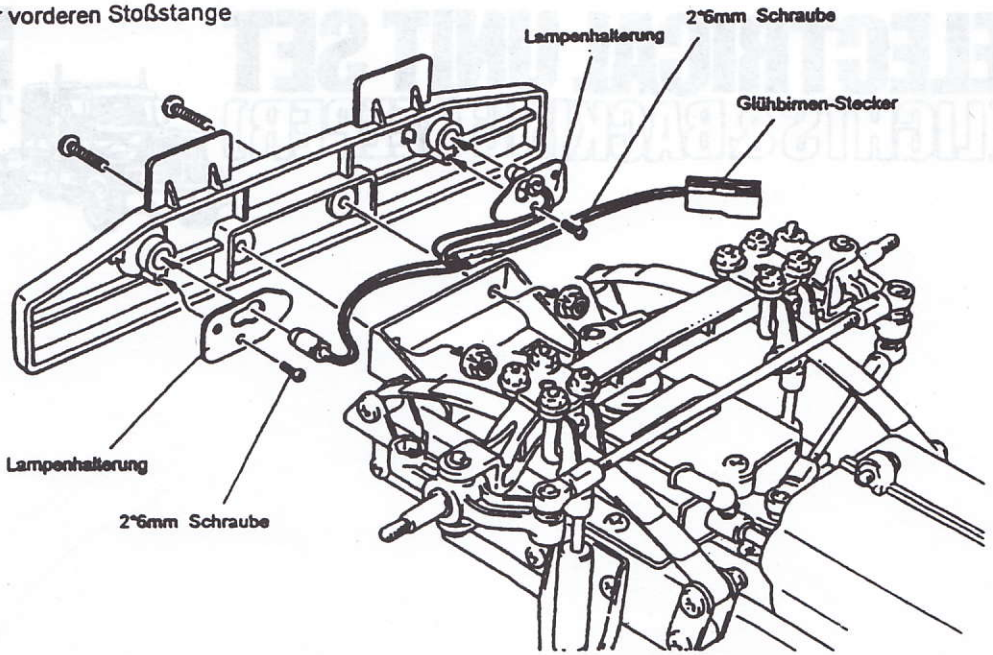


ITEM 56501

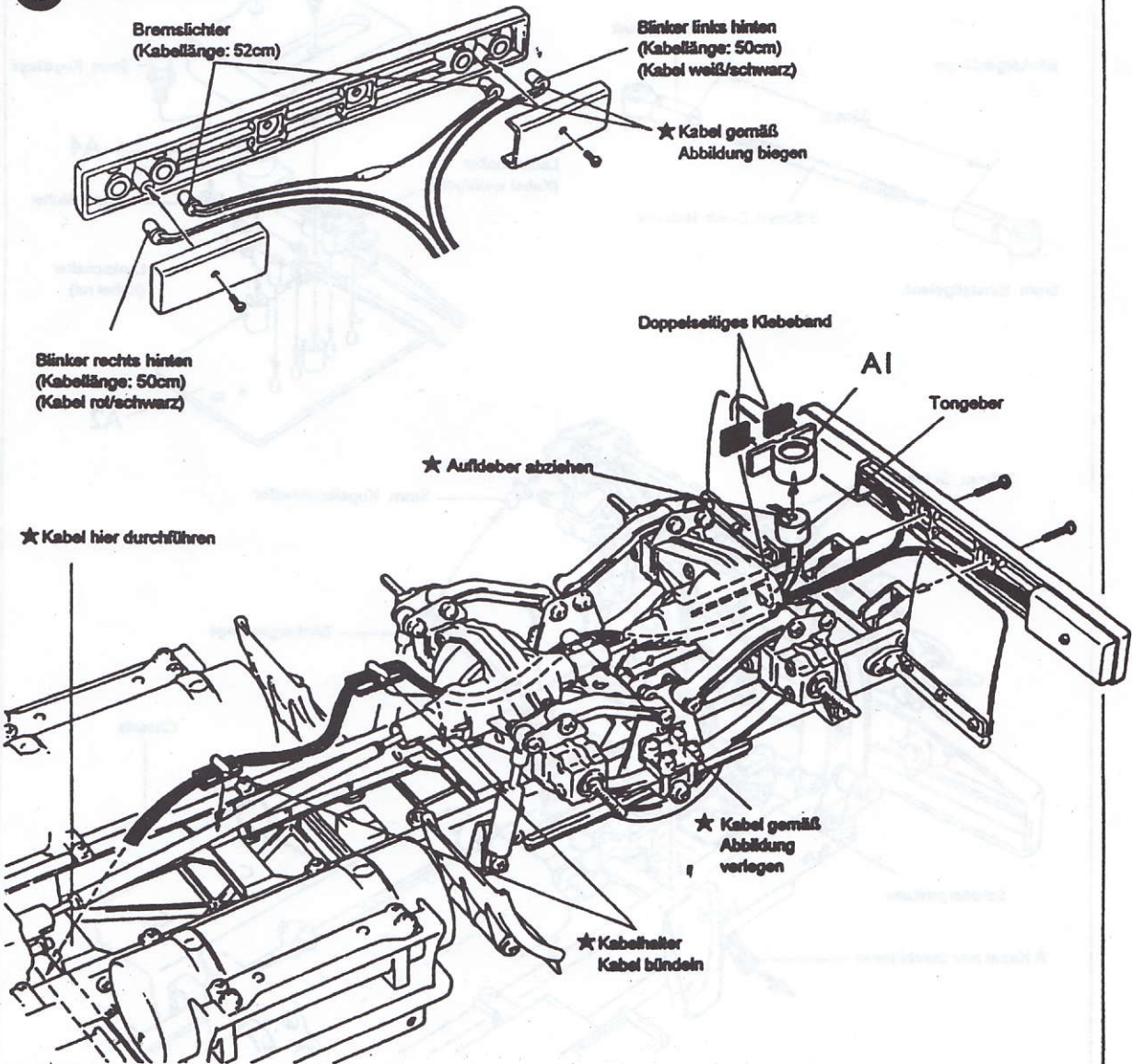
## 1 Blinker



## 2 Lichter der vorderen Stoßstange



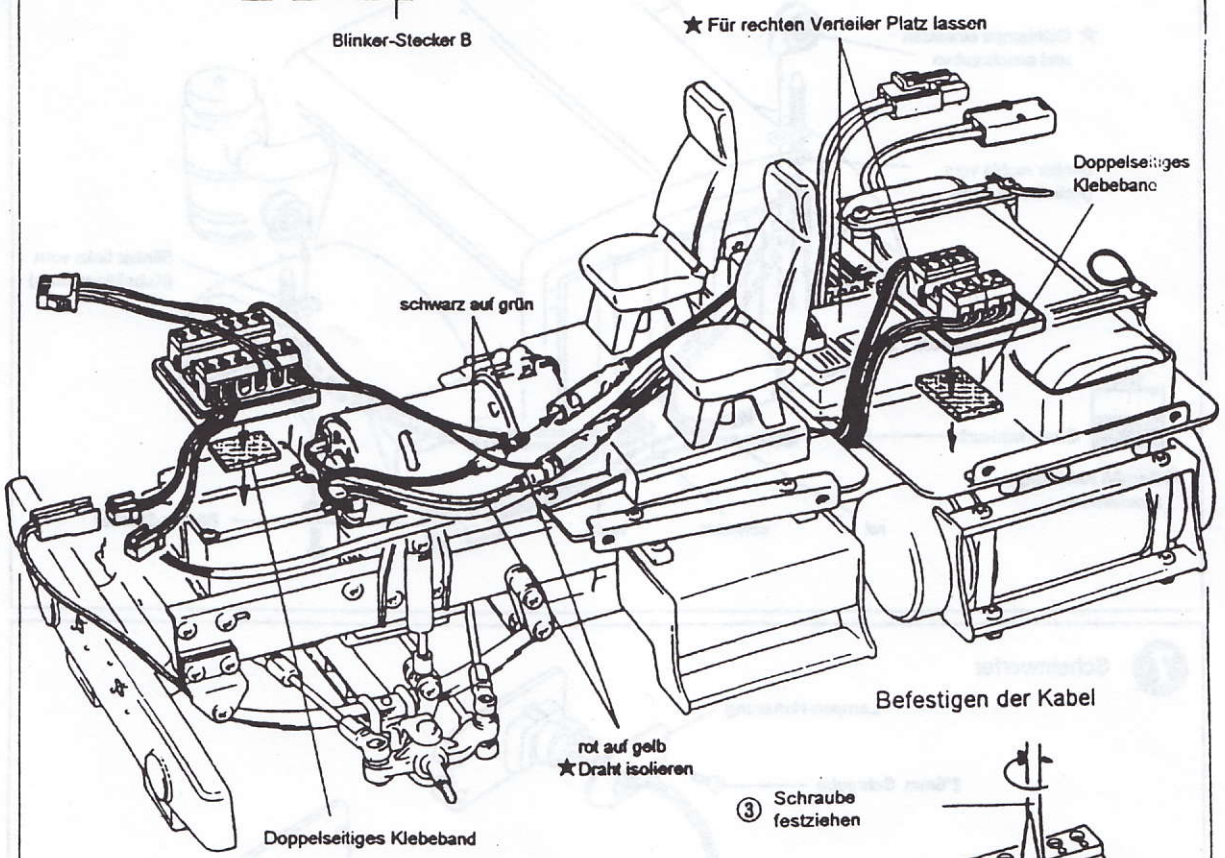
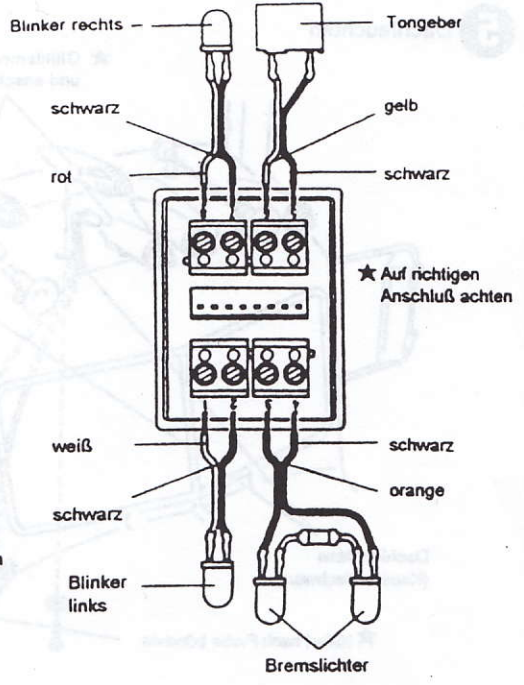
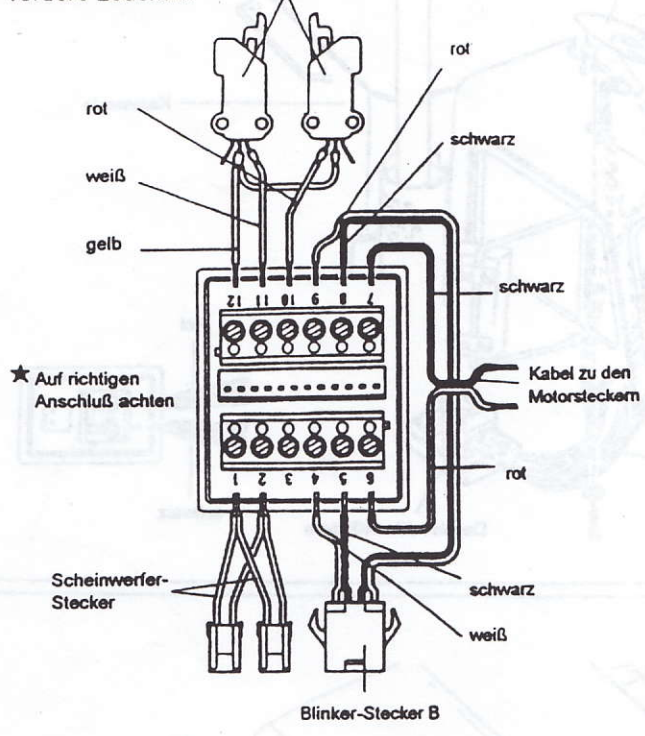
## 3 Heckleuchten



# 4 Anschluß der Kabel an den Verteilerklemmen

## Rücklichter-Verteilerklemme

### Verteilerklemme vordere Leuchten

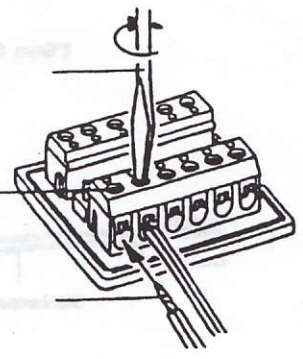


rot auf gelb  
★ Draht isolieren

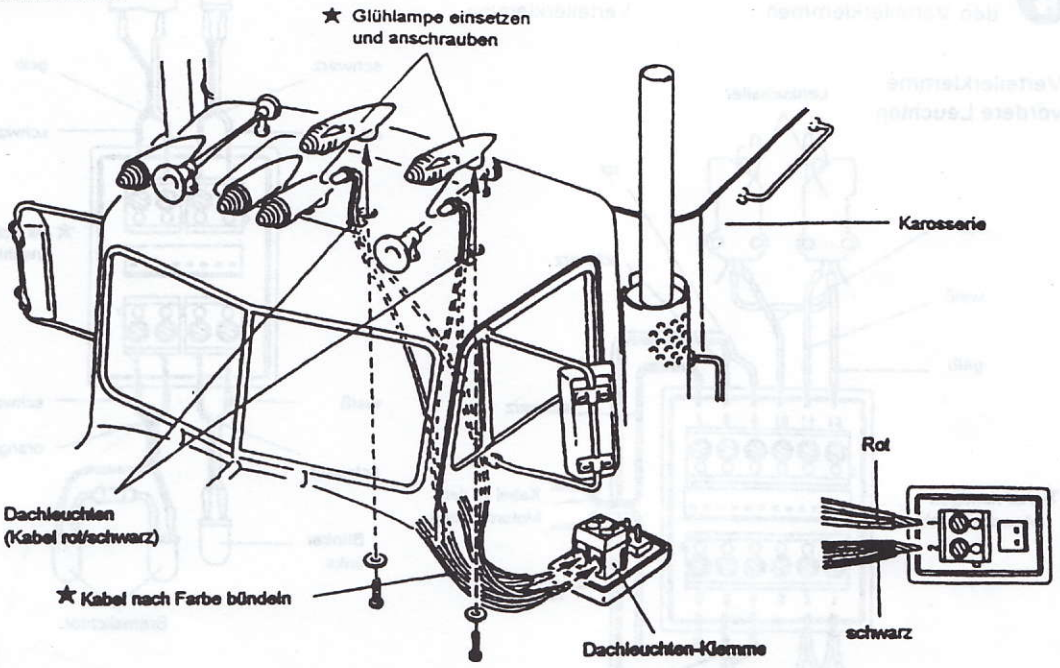
③ Schraube festziehen

① Schraube lösen

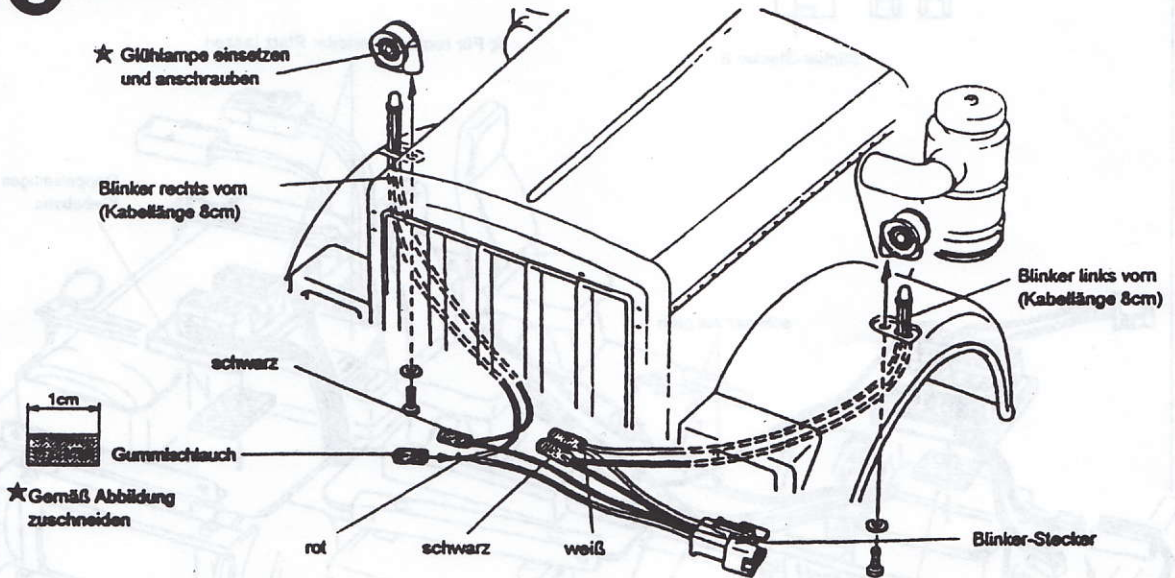
② Draht verdrehen und einschieben



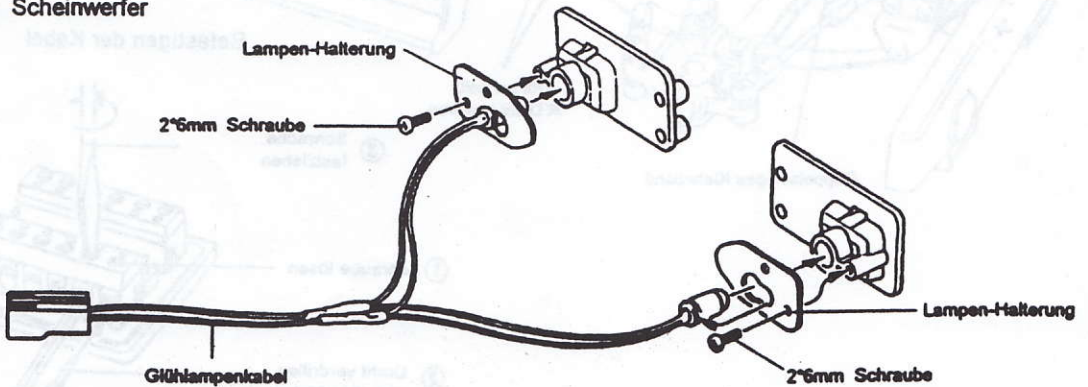
## 5 Dachleuchten



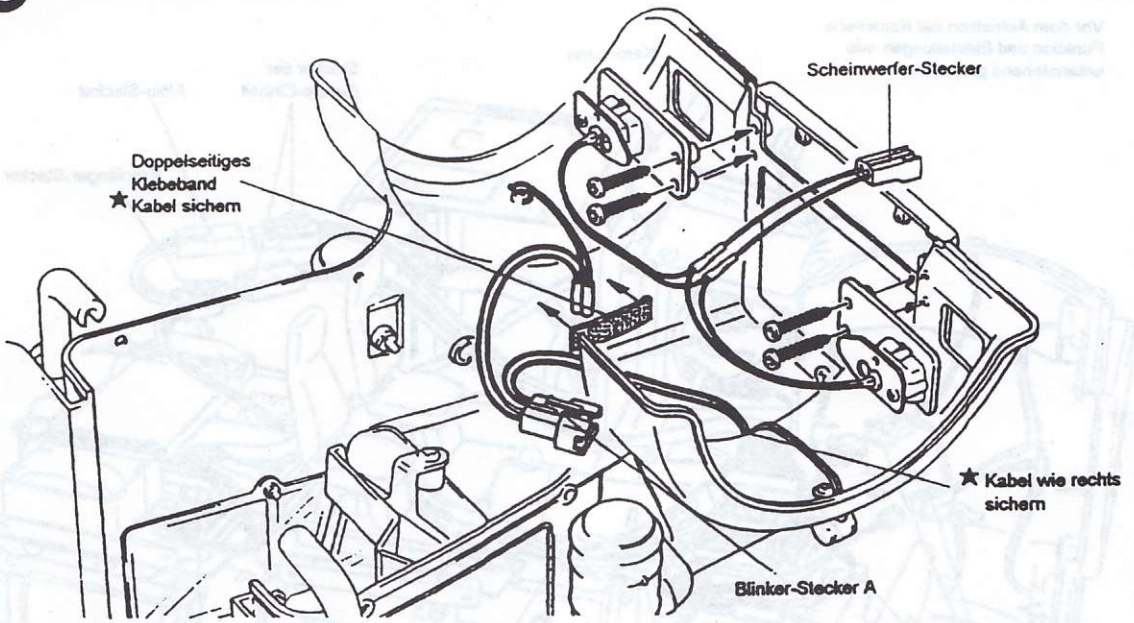
## 6 Blinker vorne



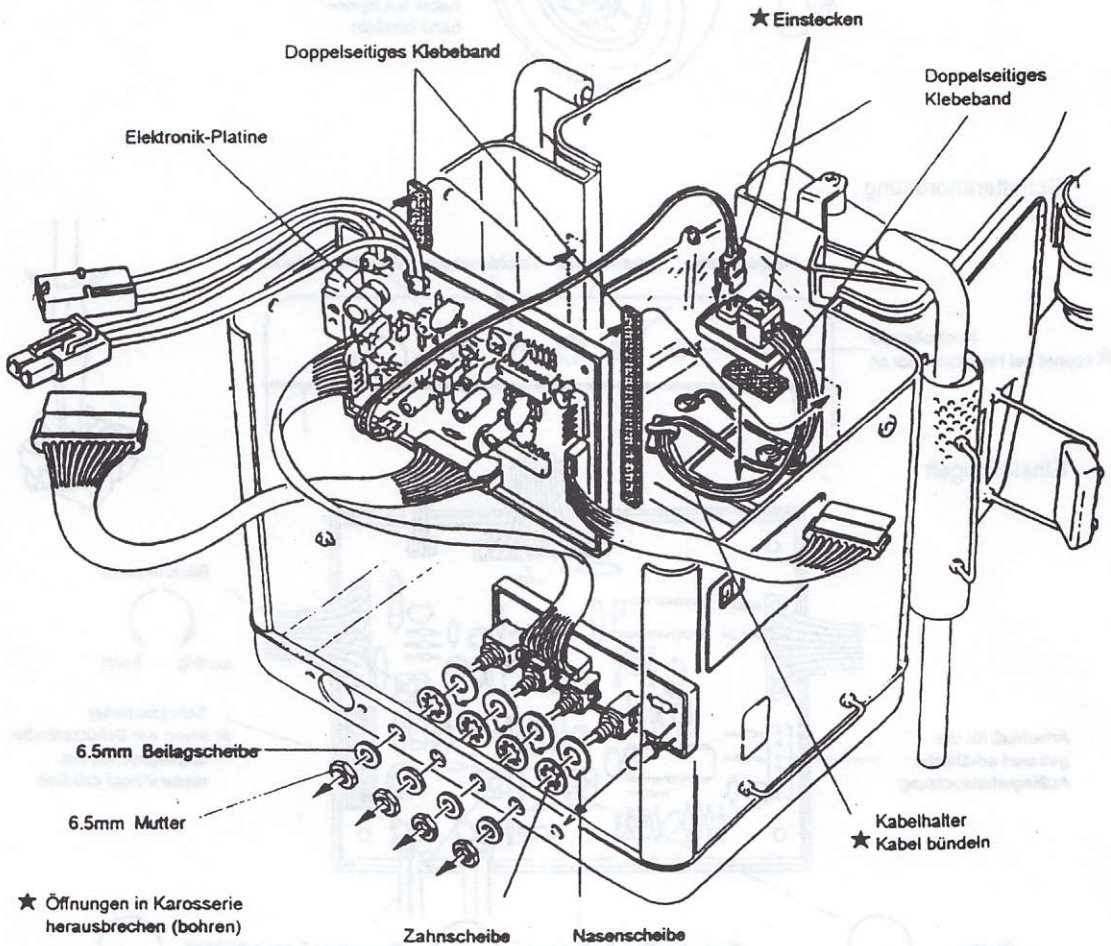
## 7 Scheinwerfer



## 8 Anbringen der Scheinwerfer

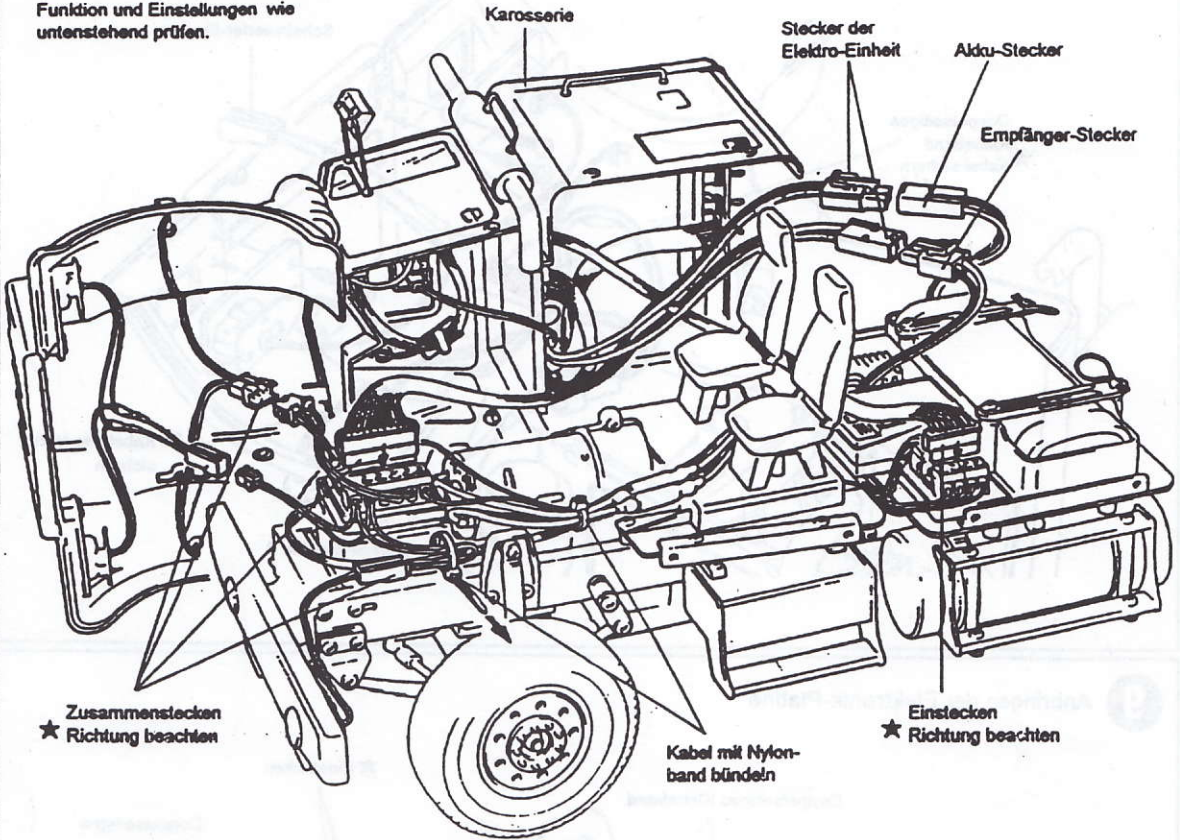


## 9 Anbringen der Elektronik-Platine

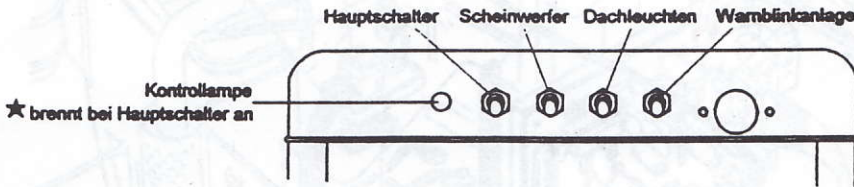


# 10 Zusammenstecken der Steckverbindungen

Vor dem Aufsetzen der Karosserie Funktion und Einstellungen wie untenstehend prüfen.



## Schalteranordnung



## Einstellungen

