

SCANIA 770 S 8x4/4



1/14 SCALE RADIO CONTROL TRACTOR TRUCK

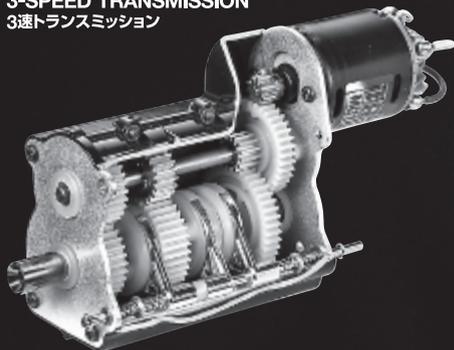
1/14 電動RCビッグトラックシリーズ

トレーラーヘッド スカンリア 770 S 8x4/4

- ★SERVO CONTROLLED CONSTANT MESH 3-SPEED TRANSMISSION ★LEAF SPRINGS
- ★LADDER TYPE FRAME ★HIGHLY DETAILED BODY ★FRONT MOUNTED MOTOR AND REAR WHEEL DRIVE
- ★CUSTOM PLATED WHEELS ★SEMI-PNEUMATIC TIRES
- ★COUPLER UNIT FOR SEPARATELY AVAILABLE SEMI-TRAILER

- ★READY TO ASSEMBLE PRECISION MODEL KIT ★MODEL MAY VARY FROM IMAGE
- ★NOT SUITABLE FOR CHILDREN UNDER 14 YEARS OF AGE ★PAINT NOT INCLUDED
- ★MODEL IS NOT SNOWPROOF OR WATERPROOF.
- ★SPECIFICATIONS ARE SUBJECT TO CHANGE WITHOUT NOTICE.

3-SPEED TRANSMISSION
3速トランスミッション



ASSEMBLY
KIT 組み立てキット

DRIVER
FIGURE
INCLUDED
ドライバー人形付き



THE SCANIA DESIGN, TRADEMARK,
LOGOTYPE AND WORDMARK IS USED
UNDER LICENSE FROM SCANIA CV AB.

SCANIA 770 S 8x4/4

1/14 SCALE R/C TRACTOR TRUCK

●小学生や組み立てになれていない方は、保護者の方や模型に詳しい方にお手伝いをお願いしてください。

組み立てる前に用意する物 REQUIRED ITEMS ERFORDERLICHES ZUBEHÖR OUTILLAGE NECESSAIRE

- 4チャンネルプロポ(セルフニュートラル方式スティックタイプ)
4ch transmitter (self-neutral stick type)
4-Kanal Sender (selbstneutralisierender Steuerknüppel)
Emetteur 4 voies(retour au neutre)

《使用するプロポセットについて》

RCカー用4チャンネル2サーボ1ESC(エレクトロニクスビードコントローラー)のプロポセットをご用意ください。4チャンネルプロポをお持ちの場合はバック付きESCを組み合わせて使用することができます。
★取り扱いについては、それぞれの説明書をご覧ください。
《走行用/バッテリー・充電器》
このキットはタミヤ・バッテリー専用です。専用充電器とともにご用意ください。

RADIO CONTROL UNIT (NOT INCLUDED)

A 4-channel, 2-servo digital proportional R/C unit combined with an electronic speed controller (ESC) with reverse function is recommended.

★Read and follow instructions supplied with R/C unit.

POWER SOURCE

This kit is designed to use a Tamiya battery pack. Charge battery according to manual.

FERNSTEUER-EINHEIT (NICHT ENTHALTEN)

Eine 4-Kanal 2-Servo digital/proportional R/C Anlage zusammen mit einem elektronischen Fahrtregler mit Rückwärts-Funktion wird vorgeschlagen.

★Lesen und befolgen Sie die der RC-Einheit beiliegende Anleitung.

STROMQUELLE

Für diesen Bausatz benötigt man den Tamiya Akkupack. Den Akku gemäß Anweisung aufladen.

ENSEMBLE DE RADIOCOMMANDE (NON INCLUS DANS LE KIT)

Un ensemble de radiocommande 4 voies avec deux servos et un variateur de vitesse électronique (ESC) avec marche arrière est recommandé.

★Lire et suivre les instructions fournies avec l'ensemble R/C.

BATTERIE DE PROPULSION

Le moteur qui équipe ce modèle peut être alimenté par un pack d'accus Tamiya. Charger la batterie selon les indications du manuel du chargeur.

《使用する塗料》

TAMIYA COLOR PAINTS / TAMIYA-FARBEN / PEINTURES TAMIYA

●下表の塗料をご用意ください。タミヤからはスプレー塗料、筆塗り塗料のほか各種塗装用品が発売されています。

TS-14 ●ブラック / Black / Schwarz / Noir (LP-1)

TS-17 ●アルミシルバー / Gloss aluminum / Alu-Silber / Aluminium brillant

TS-29 ●セミグロスブラック / Semi-gloss black / Seidenglanz Schwarz (LP-5) / Noir satiné

TS-42 ●ライトガンメタル / Light gun metal / Helles Gun Metall / Gris acier clair

TS-71 ●スモーク / Smoke / Rauchfarben / Fumé

AS-18 ●明灰緑色(日本陸軍) / Light gray (JA) / Hellgrau (JA) / Gris clair (JA)

X-18 ●セミグロスブラック / Semi-gloss black / Seidenglanz Schwarz / Noir satiné

X-11 ●クロームシルバー / Chrome silver / Chrom-Silber / Aluminium chromé

XF-8 ●フラットブルー / Flat blue / Matt Blau / Bleu mat

XF-15 ●フラットフレッシュ / Flat flesh / Fleischfarben Matt / Chair mate

XF-56 ●メタリックグレイ / Metallic grey / Grau-Metallic / Gris métallisé

★金属部品を塗装する前にメタルプライマーで下塗り塗装をします。

★Apply metal primer before painting metal parts.

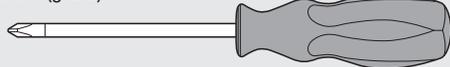
★Vor dem Lackieren der Metallteile Metallgrundierung auftragen.

★Appliquer de l'apprêt pour métal avant de peindre les pièces en métal.

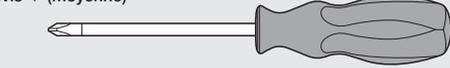
タミヤメタルプライマー / Metal primer / Metallgrundierung / Apprêt pour métal

《用意する工具》 RECOMMENDED TOOLS / BENÖTIGTE WERKZEUGE / OUTILLAGE

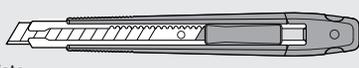
+ドライバー (L)
+ Screwdriver (large)
+ Schraubenzieher (groß)
Tournevis + (grand)



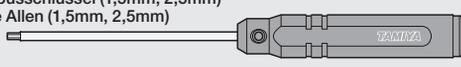
+ドライバー (M)
+ Screwdriver (medium)
+ Schraubenzieher (mittel)
Tournevis + (moyenne)



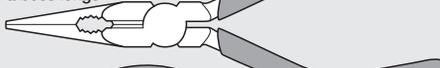
クラフトナイフ
Modeling knife
Modellbaumesser
Couteau de modéliste



六角レンチ (1.5mm, 2.5mm)
Hex wrench (1.5mm, 2.5mm)
Imbusschlüssel (1,5mm, 2,5mm)
Clé Allen (1,5mm, 2,5mm)



ラジオペンチ
Long nose pliers
Flachzange
Pincès à becs longs



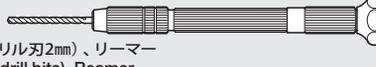
ニッパー
Side cutters
Seitenschneider
Pincès coupantes



はさみ
Scissors
Schere
Ciseaux



ピンバイス (ドリル刃2mm)、リーマー
Pin vise (2mm drill bits), Reamer
Schraubstock (2mm Spiralbohrer), Karosseriebohrer
Outil à percer (2mm de diamètre), Alésoir à carrosserie



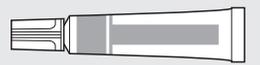
ピンセット
Tweezers
Pinzette
Précelles



プラスチックモデル用接着剤
Plastic cement
Plastikkleber
Colle plastique



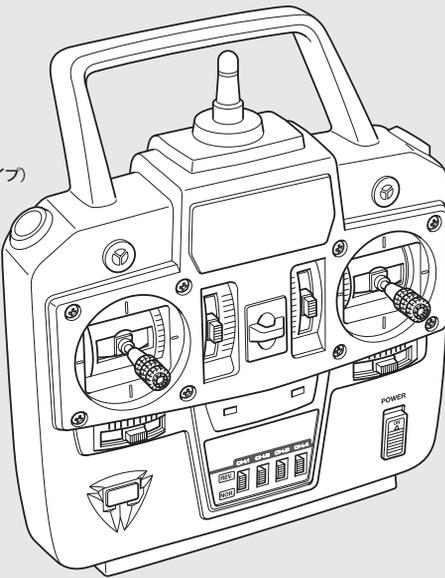
合成ゴム系接着剤
Synthetic rubber cement
Synthetischer Gummikleber
Colle pour caoutchouc synthétique



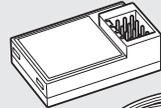
瞬間接着剤(タイヤ用)
CA Cement (for Rubber Tires)
CA-Kleber (Für Gummireifen)
Colle cyanoacrylate (pour pneus caoutchouc)



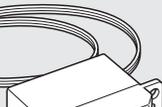
★この他にノギス、マスキングテープや柔らかな布があると便利です。
★Caliper, masking tape and a soft cloth will also assist in construction.
★Ein weiches Tuch, Meßschieber und Abklebeband sind beim Bau sehr hilfreich.
★Un chiffon, pied à coulisse et bande cache seront également utiles durant le montage.



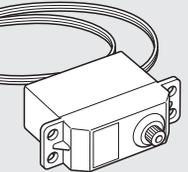
- 4チャンネル受信機
4ch receiver
4-Kanal Empfänger
Récepteur 4 voies



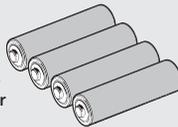
- シフト用サーボ
Shift servo
Schalt servo
Servo de boîte de vitesse



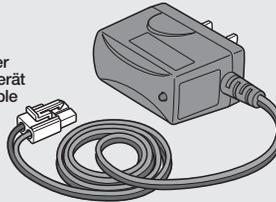
- ステアリング用サーボ
Steering servo
Lenk servo
Servo de direction



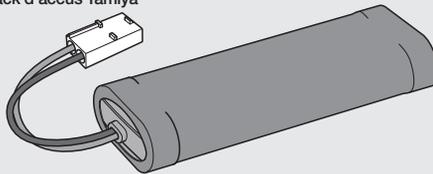
- 送信機用バッテリー
Batteries for transmitter
Batterien für den Sender
Piles pour l'émetteur



- 専用充電器
Compatible charger
Geeignetes Ladegerät
Chargeur compatible



- タミヤ走行用バッテリー
Tamiya battery pack
Tamiya Akkupack
Pack d'accus Tamiya



- ESC (ブラシモーター対応バック付)

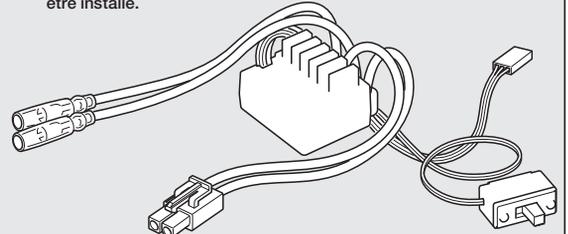
ESC (brushed motor-compatible, with reverse)
Elektronischer Fahrtregler (für Bürstenmotoren, mit Rückwärts-gang)
Variateur (compatible avec moteur à charbons, avec marche arrière)

※マルチファンクションコントロールユニット (MFC) を使用する場合は不要です。

※ESC is not required when using optional Multi-Function Control Unit.

※Bei Anwendung der optionellen Multifunktionseinheit ist kein elektronischer Fahrtregler erforderlich.

※Un variateur de vitesse n'est pas nécessaire si une Unité Multi-Fonctions est employée.





●組み立てる前に説明図を必ずお読みください。また、保護者の方もお読みください。



●小さなお子様のいる場所での工作はおやめください。小さな部品やビニール袋を口に入れてたりする危険があります。

CAUTION

●Read carefully and fully understand the instructions before commencing assembly. A supervising adult should also read the instructions if a child assembles the model.

●When assembling this kit, tools including knives are used. Extra care should be taken to avoid personal injury.

●Read and follow the instructions supplied with paints and/or cement, if used (not included in kit).

●Keep out of reach of small children. Children must not be allowed to put any parts in their mouths, or pull vinyl bags over their heads.

VORSICHT

●Bevor Sie mit dem Zusammenbau beginnen, sollten Sie alle Anweisungen gelesen und verstanden haben. Falls ein Kind das Modell zusammenbaut, sollte ein beaufsichtigender Erwachsener die Bauanleitung ebenfalls gelesen haben.

●Beim Zusammenbau dieses Bausatzes werden Werkzeuge einschließlich Messer verwendet. Zur Vermeidung von Verletzungen ist besondere Vorsicht angebracht.

●Wenn Sie Farben und/oder Kleber verwenden (nicht im Bausatz enthalten), beachten und befolgen Sie die dort beiliegenden Anweisungen.

●Bausatz von kleinen Kindern fernhalten. Kindern darf keine Möglichkeit gegeben werden, irgendwelche Teile in den Mund zu nehmen oder sich Plastiktüten über den Kopf zu ziehen.

PRECAUTIONS

●Bien lire et assimiler les instructions avant de commencer l'assemblage. La construction du modèle par un enfant doit s'effectuer sous la surveillance d'un adulte.

●L'assemblage de ce kit requiert de l'outillage, en particulier des couteaux de modélisme. Manier les outils avec précaution pour éviter toute blessure.

●Lire et suivre les instructions d'utilisation des peintures et ou de la colle, si utilisées (non incluses dans le kit).

●Garder hors de portée des enfants en bas âge. Ne pas laisser les enfants mettre en bouche ou sucer les pièces, ou passer un sachet vinyl sur la tête.



●小学生やうまく組み立てられない方は、保護者の方やRCカーにくわしい方にお手伝いをお願いしてください。



●工具で固い物を切らないでください。刃が折れるなどの危険があります。

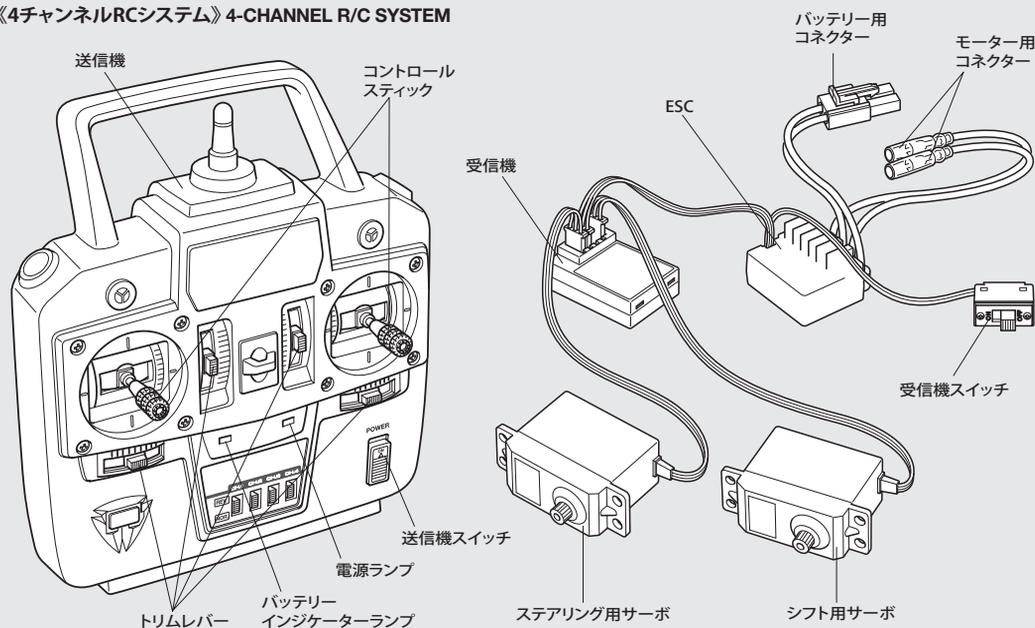


●色を塗る時や、接着剤を使う場合は必ず窓を開けて換気に注意してください。



●組み立てる時はまわりに注意してください。また、工具を振り回すようなことはやめてください。

《4チャンネルRCシステム》4-CHANNEL R/C SYSTEM



《4チャンネルRCシステムの名称》

RC装置は、送信機と受信機、サーボなどから成り立っています。さらにRCトラックでは、スピードコントロール用としてESC(スピードコントローラー・バック付き)を使用します。

●送信機=コントロールボックスとなるもので、ステアリングやスピードコントロール、シフトチェンジなどのスティック操作を電波信号に変えて発信します。

●コントロールスティック=車のステアリングやスピードコントロール、シフトチェンジにつながるサーボやESCを動かして、車をコントロールします。

●トリムレバー=サーボのニュートラル位置をずらすための微調整用レバーです。ニュートラル位置は送受信機の電源ONでコントロールスティックにさわらない状態のサーボの停止位置です。

●バッテリーインジケータランプ=送信機の電池の残量をチェックするためのLEDライトです。

●受信機=送信機からの電波信号を受け、それをサーボとESCにつたえる装置です。

●ESC(エレクトロニクススピードコントローラー)=受信機が受けたスピードコントロールの信号を走行用バッテリーの電流量をコントロールしてモーターに送る装置です。RCトラックでは、バックのスピードコントロールもできるバック付ESCを使用します。

●サーボ=受信機が受けた電波の信号を機械的な動きに変え、車のステアリングやシフトチェンジなどのコントロール部分を動かします。

《COMPOSITION OF 4 CHANNEL R/C UNIT》

A 4-channel R/C system consists of a transmitter, receiver, and servos. In addition, the model requires an electronic speed control with variable forward and reverse speed.

●Transmitter: Serves as a control box. Stick movements are transformed into radio wave signals which are transmitted through the antenna.

●Trim: Lever for adjusting central position of servo. Neutral position refers to the state in which the car is still, wheels are in proper direction and the control sticks are centered when the radio unit is switched on.

●Level indicator: Indicates battery level of a transmitter.

●Receiver: Accepts signals from the transmitter and converts them into pulses that operate the model's servo and speed control.

●Electronic speed controller: Accepts signals received from the receiver and controls the current going to the motor.

●Servo: Transforms signals received from the receiver into mechanical movements.

《ZUSAMMENSTELLUNG DER 4-KANAL R/C-EINHEIT》

Eine 4-Kanal R/C-Anlage besteht aus einem Sender, Empfänger und Servos. Zusätzlich benötigt das Modell einen variablen, elektronischen Vorwärts/Rückwärts-Fahrtregler.

●Sender: Hebelbewegungen werden in Funkwellen umgesetzt und geben über einen Empfänger Impulse an die im Auto eingebauten Servos.

●Trimm: Hebel zum Einstellen der Mittelstellung eines Servo. Die Servos sind dann in Neutralstellung, wenn bei eingeschalteter Fernsteuerung und Steuerknüppeln in Mittelstellung die Räder auf Geradeaus stehen und das Fahrzeug nicht losfährt.

●Spannungsanzeige: Zeigt den Ladezustand der Senderbatterien an.

●Empfänger: Der Empfänger nimmt die Signale des Senders auf und wandelt sie in Steuerimpulse für das Servo und den Fahrtregler um.

●Elektronischer Fahrtregler: Erhält Steuersignale vom Empfänger und regelt den zum Motor fließenden Strom.

●Servo: Wandelt die vom Empfänger kommenden Signale in mechanische Bewegung um.

《COMPOSITION D'UN ENSEMBLE R/C 4 VOIES》

Un ensemble R/C 4 voies comprend un émetteur, un récepteur et des servos. En plus, ce modèle nécessite l'utilisation d'un variateur de vitesse électronique avec marche avant et arrière variables.

●Emetteur: Il sert de "boîte de commande", les mouvements des manches génèrent des signaux diffusés par l'antenne.

●Trim: dispositif permettant d'ajuster le neutre d'un servo. La position servos au neutre signifie que, radiocommande en marche, le véhicule est à l'arrêt, les roues en position de déplacement en ligne droite et que les manches de commande de l'émetteur sont centrés.

●Niveau de charge: indique le niveau de charge des accus de l'émetteur.

●Récepteur: Capte les signaux de l'émetteur, les convertit en impulsions et contrôle les mouvements du(des) servo(s) et le variateur électronique.

●Variateur électronique de vitesse: Reçoit un signal du récepteur et régule la quantité de courant alimentant le moteur.

●Servo: Convertit les signaux émanant du récepteur en mouvements mécaniques.



★組み立てに入る前に説明図を最後までよく見て、全体の流れをつかんでください。★お買い求めの際、また組み立ての前には必ず内容をお確かめください。万一不良部品、不足部品などありました場合には、お買い求めの販売店にご相談ください。★小さなビス、ナット類が多く、よく似た形の部品もあります。図をよく見てゆっくり確実に組んでください。金具部品は少し多めに入っています。予備として使ってください。

このマークはグリスを塗る部分に指示しました。必ず、グリスアップして、組みこんでください。

★Study the instructions thoroughly before assembly. ★There are many small screws, nuts and similar parts. Assemble them carefully referring to the drawings. To prevent trouble and finish the model with good performance, it is necessary to assemble each step exactly as shown.

Apply grease to the places shown by this mark. Apply grease first, then assemble.

★Vor Baubeginn die Bauanleitung genau durchlesen. ★Viele kleine Schrauben und Muttern etc. müssen genau der Anleitung nach eingebaut werden. Exaktes Bauen bringt ein gutes Modell mit bester Leistung.

Stellen mit diesem Zeichen erst fetten, dann zusammenbauen.

★Assimilez les instructions parfaitement avant l'assemblage. ★Il y a beaucoup de petites vis, d'écrous et de pièces similaires. Les assembler soigneusement en se référant aux dessins. Pour éviter les erreurs suivre les stades du montage dans l'ordre indiqué.

Graisser les endroits indiqués par ce symbole. Graisser d'abord, assembler ensuite.

※の部品はキットには含まれていません。Parts marked ※ are not in kit. Teile mit ※ sind im Bausatz nicht enthalten. Les pièces marquées ※ ne sont pas incluses dans le kit.

A 1~12 袋詰Aを使用します BAG A / BEUTEL A / SACHET A

1 ★RCメカの取り扱いについてはメカ付属の説明書を参照してください。★Refer to the manuals included with R/C equipment. ★Die bei der RC-Anlage enthaltene Anleitung beachten. ★Se référer au manuel inclus avec l'équipement R/C.

MFC ★MFC装着時は、MFC説明図を参考にして配線してください。★If installing MFC unit, wire it according to its instructions. ★Wenn eine MFC-Einheit eingebaut wird, ist sie nach Plan zu verkabeln. ★Si une unité MFC est installée, la câbler en suivant ses instructions.

Checking R/C equipment
 ① Trims in neutral.
 ② Install batteries.
 ③ Extend receiver antenna.
 ④ Connect charged battery.
 ⑤ Switch on transmitter.
 ⑥ Switch on receiver.
 ⑦ Reverse switches in "NOR." position.
 ⑧ Keep sticks in neutral.
 ⑨ Servo in neutral position.
 ⑩ After attaching servo saver, switch off R/C units and disconnect connectors.

Überprüfen der RC-Anlage
 (Siehe Bild rechts.)
 ① Trimmhebel neutral stellen.
 ② Batterien einlegen.
 ③ Empfängerantenne ausrollen.
 ④ Voll aufgeladenen Akku verbinden.
 ⑤ Sender einschalten.
 ⑥ Empfänger einschalten.
 ⑦ Reverse-Schalter auf "NOR."
 ⑧ Hebel in Mittelstellung.
 ⑨ Servo in Neutralstellung.
 ⑩ Nachdem de Servo-Saver angebracht ist, die RC-Einheit ausschalten und die Stecker abziehen.

Vérification de l'équipement R/C
 ① Placer les trims au neutre.
 ② Mettre en place les piles.
 ③ Déployer l'antenne du récepteur.
 ④ Charger complètement la batterie.
 ⑤ Allumer l'émetteur.
 ⑥ Allumer le récepteur.
 ⑦ Inverseurs de rotation de servo sur "NOR."
 ⑧ Mettre les manches au neutre.
 ⑨ Servo au neutre.
 ⑩ Après installation du sauve-servo, éteindre l'ensemble R/C et débrancher les connecteurs.

- 2×8mmキャップスクリュー
MA12 ×1
 Cap screw
 Zylinderkopfschraube
 Vis à tête cylindrique
- 5×6.8mm
MA23 ×1
 ビロールナット
 Ball connector nut
 Kugelkopf-Mutter
 Ecrou-connecteur à rotule
- 4mmビロールボール
MA24 ×1
 Ball connector
 Kugelkopf
 Connecteur à rotule
- 2mmナット
MA26 ×1
 Nut
 Mutter
 Ecrou

AG このマークはネジロック剤の指示です。少量をつまようじ等で塗ります。Apply a small amount of Thread Lock to the sections shown by this mark using tools such as toothpicks. Auf die mit dieser Markierung gekennzeichneten Bereiche mit einem Hilfswerkzeug wie etwa einem Zahnstocher eine geringe Menge Schraubensicherung auftragen. Appliquer du frein-filet sur les zones repérés par cette icône.

★樹脂製パーツに付かないようにしてください。パーツを傷す恐れがあります。★Thread Lock may damage plastic. Avoid direct contact with plastic parts. ★Schraubensicherung kann Plastik angreifen. Vermeiden Sie direkten Kontakt mit Plastikteilen. ★Le frein-filet peut attaquer le plastique. Eviter de contact direct de pièces plastique avec du frein-filet.

★右のマークのある組み立てでは別売のマルチファンクションコントロールユニット (MFC-01、MFC-03) を組み込むことができます。組み立て前にMFC説明書を必ずお読みください。★The icons at right denote steps where separately sold Multi-Function Control unit (Item 56511 MFC-01, Item 56523 MFC-03) can be installed. Read MFC manual before assembly. ★Die Bilder rechts zeigen Schritte mit denen separat angebotene Multifunktionseinheiten (56511 MFC-01 oder 56523 MFC-03) eingebaut werden können. Lesen Sie das Handbuch der MFC vor dem Einbau. ★Les icônes à droite indiquent les étapes où une Unité de Contrôle Multi-fonctions MFC (Réf.56511 MFC-01, Réf.56523 MFC-03) disponible séparément peut être installée. Lire le manuel de la MFC avant d'assembler.

MFC MFC-01, MFC-03の場合 MFC-01 & MFC-03
MFC-01 MFC-01の場合 MFC-01
MFC-03 MFC-03の場合 MFC-03

1 ラジオコントロールメカのチェック
 Checking R/C equipment
 Überprüfen der R/C-Anlage
 Vérification de l'équipement R/C

★番号の順にチェックし、必ずサーボのニュートラルを確認して組み立ててください。★Make sure the servo is at neutral prior to assembly. ★Servo vor dem Einbau in neutrale Stellung bringen. ★S'assurer que le servo est au neutre avant assemblage.

① トリムを中心位置にします。
 ② 電池をセットします。
 ③ アンテナ線をのばします。※アンテナ線のない受信機もあります。
 ④ 充電済の走行用バッテリーをつなぎます。
 ⑤ スイッチを入れます。
 ⑥ スイッチを入れます。
 ⑦ リバース設定をノーマル側 (NOR) にします。
 ⑧ スティックを動かし、サーボの動きを確認してください。
 ⑨ スティックが中立位置のとき、とまっている場所がサーボのニュートラル位置です。

※ステアリングサーボ
 ※Steering servo
 ※Lenkservo
 ※Servo de direction

※シフトサーボ
 ※Shift servo
 ※Schalt servo
 ※Servo de boîte de vitesse

《タミヤ製サーボ》
 (Tamiya servos)
Q1 TAMIYA
Q3 SANWA

MA16 2.6×10mm
 MA2 3×10mm
 MA8 2.6×10mm
 MA14 3×10mm

★ビスは使用するサーボの取り付け部に合わせて選びます。★Match part with servo. ★Den zum Servo passenden Sockel aussuchen. ★Utiliser une pièce adaptée au servo.

★他社製サーボを搭載する場合は、サーボホーン用ビスを同じネジ部形状をしたキット付属の10mmビスに交換します。★When using other brands of servo, replace servo horn screw with correct type of 10mm screw included in this kit. ★Bei der Verwendung anderer Servos sollte die Schraube am Servohorn durch die richtige beiliegende 10mm Schraube ersetzt werden. ★Pour d'autres marques de servo, remplacer la vis de palonnier par le type correct de vis 10mm inclus dans ce kit.

六角棒レンチ (1.5mm)
 Hex wrench (1.5mm)
 Imbusschlüssel (1,5mm)
 Clé Allen (1,5mm)

MA12 2×8mm
 MA23 5×6.8mm
 MA40 サーボセイバースプリング (小)
 Servo saver spring (small)
 Servo-Saver-Feder (klein)
 Ressort de sauve-servo (petit)

MA39 サーボセイバースプリング (大)
 Servo saver spring (large)
 Servo-Saver-Feder (groß)
 Ressort de sauve-servo (grand)

十字レンチ
 Box wrench
 Steckschlüssel
 Clé à tube

《シフトサーボ》
 Shift servo
 Schalt servo
 Servo de boîte de vitesse

《タミヤ製サーボ》
 (Tamiya servos)
P5 TAMIYA
P6 SANWA

MA16 2.6×10mm
 MA2 3×10mm
 MA8 2.6×10mm
 MA14 3×10mm

MA26 2mm
 MA24 4mm

MA39 サーボセイバースプリング (大)
 Servo saver spring (large)
 Servo-Saver-Feder (groß)
 Ressort de sauve-servo (grand)

MA23 5×6.8mm
 MA40 サーボセイバースプリング (小)
 Servo saver spring (small)
 Servo-Saver-Feder (klein)
 Ressort de sauve-servo (petit)

MA39 サーボセイバースプリング (大)
 Servo saver spring (large)
 Servo-Saver-Feder (groß)
 Ressort de sauve-servo (grand)

MA26 2mm
 MA24 4mm

MA12 2×8mm
 MA23 5×6.8mm
 MA40 サーボセイバースプリング (小)
 Servo saver spring (small)
 Servo-Saver-Feder (klein)
 Ressort de sauve-servo (petit)

MA39 サーボセイバースプリング (大)
 Servo saver spring (large)
 Servo-Saver-Feder (groß)
 Ressort de sauve-servo (grand)

MA26 2mm
 MA24 4mm

MA12 2×8mm
 MA23 5×6.8mm
 MA40 サーボセイバースプリング (小)
 Servo saver spring (small)
 Servo-Saver-Feder (klein)
 Ressort de sauve-servo (petit)

MA39 サーボセイバースプリング (大)
 Servo saver spring (large)
 Servo-Saver-Feder (groß)
 Ressort de sauve-servo (grand)

MA26 2mm
 MA24 4mm

MA12 2×8mm
 MA23 5×6.8mm
 MA40 サーボセイバースプリング (小)
 Servo saver spring (small)
 Servo-Saver-Feder (klein)
 Ressort de sauve-servo (petit)

MA39 サーボセイバースプリング (大)
 Servo saver spring (large)
 Servo-Saver-Feder (groß)
 Ressort de sauve-servo (grand)

MA26 2mm
 MA24 4mm

MA12 2×8mm
 MA23 5×6.8mm
 MA40 サーボセイバースプリング (小)
 Servo saver spring (small)
 Servo-Saver-Feder (klein)
 Ressort de sauve-servo (petit)

MA39 サーボセイバースプリング (大)
 Servo saver spring (large)
 Servo-Saver-Feder (groß)
 Ressort de sauve-servo (grand)

MA26 2mm
 MA24 4mm

MA12 2×8mm
 MA23 5×6.8mm
 MA40 サーボセイバースプリング (小)
 Servo saver spring (small)
 Servo-Saver-Feder (klein)
 Ressort de sauve-servo (petit)

MA39 サーボセイバースプリング (大)
 Servo saver spring (large)
 Servo-Saver-Feder (groß)
 Ressort de sauve-servo (grand)

MA26 2mm
 MA24 4mm

MA12 2×8mm
 MA23 5×6.8mm
 MA40 サーボセイバースプリング (小)
 Servo saver spring (small)
 Servo-Saver-Feder (klein)
 Ressort de sauve-servo (petit)

MA39 サーボセイバースプリング (大)
 Servo saver spring (large)
 Servo-Saver-Feder (groß)
 Ressort de sauve-servo (grand)

MA26 2mm
 MA24 4mm

MA12 2×8mm
 MA23 5×6.8mm
 MA40 サーボセイバースプリング (小)
 Servo saver spring (small)
 Servo-Saver-Feder (klein)
 Ressort de sauve-servo (petit)

MA39 サーボセイバースプリング (大)
 Servo saver spring (large)
 Servo-Saver-Feder (groß)
 Ressort de sauve-servo (grand)

MA26 2mm
 MA24 4mm

MA12 2×8mm
 MA23 5×6.8mm
 MA40 サーボセイバースプリング (小)
 Servo saver spring (small)
 Servo-Saver-Feder (klein)
 Ressort de sauve-servo (petit)

MA39 サーボセイバースプリング (大)
 Servo saver spring (large)
 Servo-Saver-Feder (groß)
 Ressort de sauve-servo (grand)

MA26 2mm
 MA24 4mm

MA12 2×8mm
 MA23 5×6.8mm
 MA40 サーボセイバースプリング (小)
 Servo saver spring (small)
 Servo-Saver-Feder (klein)
 Ressort de sauve-servo (petit)

MA39 サーボセイバースプリング (大)
 Servo saver spring (large)
 Servo-Saver-Feder (groß)
 Ressort de sauve-servo (grand)

MA26 2mm
 MA24 4mm

MA12 2×8mm
 MA23 5×6.8mm
 MA40 サーボセイバースプリング (小)
 Servo saver spring (small)
 Servo-Saver-Feder (klein)
 Ressort de sauve-servo (petit)

MA39 サーボセイバースプリング (大)
 Servo saver spring (large)
 Servo-Saver-Feder (groß)
 Ressort de sauve-servo (grand)

MA26 2mm
 MA24 4mm

MA12 2×8mm
 MA23 5×6.8mm
 MA40 サーボセイバースプリング (小)
 Servo saver spring (small)
 Servo-Saver-Feder (klein)
 Ressort de sauve-servo (petit)

MA39 サーボセイバースプリング (大)
 Servo saver spring (large)
 Servo-Saver-Feder (groß)
 Ressort de sauve-servo (grand)

MA26 2mm
 MA24 4mm

MA12 2×8mm
 MA23 5×6.8mm
 MA40 サーボセイバースプリング (小)
 Servo saver spring (small)
 Servo-Saver-Feder (klein)
 Ressort de sauve-servo (petit)

MA39 サーボセイバースプリング (大)
 Servo saver spring (large)
 Servo-Saver-Feder (groß)
 Ressort de sauve-servo (grand)

MA26 2mm
 MA24 4mm

MA12 2×8mm
 MA23 5×6.8mm
 MA40 サーボセイバースプリング (小)
 Servo saver spring (small)
 Servo-Saver-Feder (klein)
 Ressort de sauve-servo (petit)

MA39 サーボセイバースプリング (大)
 Servo saver spring (large)
 Servo-Saver-Feder (groß)
 Ressort de sauve-servo (grand)

MA26 2mm
 MA24 4mm

MA12 2×8mm
 MA23 5×6.8mm
 MA40 サーボセイバースプリング (小)
 Servo saver spring (small)
 Servo-Saver-Feder (klein)
 Ressort de sauve-servo (petit)

MA39 サーボセイバースプリング (大)
 Servo saver spring (large)
 Servo-Saver-Feder (groß)
 Ressort de sauve-servo (grand)

MA26 2mm
 MA24 4mm

MA12 2×8mm
 MA23 5×6.8mm
 MA40 サーボセイバースプリング (小)
 Servo saver spring (small)
 Servo-Saver-Feder (klein)
 Ressort de sauve-servo (petit)

MA39 サーボセイバースプリング (大)
 Servo saver spring (large)
 Servo-Saver-Feder (groß)
 Ressort de sauve-servo (grand)

MA26 2mm
 MA24 4mm

MA12 2×8mm
 MA23 5×6.8mm
 MA40 サーボセイバースプリング (小)
 Servo saver spring (small)
 Servo-Saver-Feder (klein)
 Ressort de sauve-servo (petit)

MA39 サーボセイバースプリング (大)
 Servo saver spring (large)
 Servo-Saver-Feder (groß)
 Ressort de sauve-servo (grand)

MA26 2mm
 MA24 4mm

MA12 2×8mm
 MA23 5×6.8mm
 MA40 サーボセイバースプリング (小)
 Servo saver spring (small)
 Servo-Saver-Feder (klein)
 Ressort de sauve-servo (petit)

MA39 サーボセイバースプリング (大)
 Servo saver spring (large)
 Servo-Saver-Feder (groß)
 Ressort de sauve-servo (grand)

MA26 2mm
 MA24 4mm

MA12 2×8mm
 MA23 5×6.8mm
 MA40 サーボセイバースプリング (小)
 Servo saver spring (small)
 Servo-Saver-Feder (klein)
 Ressort de sauve-servo (petit)

MA39 サーボセイバースプリング (大)
 Servo saver spring (large)
 Servo-Saver-Feder (groß)
 Ressort de sauve-servo (grand)

MA26 2mm
 MA24 4mm

MA12 2×8mm
 MA23 5×6.8mm
 MA40 サーボセイバースプリング (小)
 Servo saver spring (small)
 Servo-Saver-Feder (klein)
 Ressort de sauve-servo (petit)

MA39 サーボセイバースプリング (大)
 Servo saver spring (large)
 Servo-Saver-Feder (groß)
 Ressort de sauve-servo (grand)

MA26 2mm
 MA24 4mm

MA12 2×8mm
 MA23 5×6.8mm
 MA40 サーボセイバースプリング (小)
 Servo saver spring (small)
 Servo-Saver-Feder (klein)
 Ressort de sauve-servo (petit)

MA39 サーボセイバースプリング (大)
 Servo saver spring (large)
 Servo-Saver-Feder (groß)
 Ressort de sauve-servo (grand)

MA26 2mm
 MA24 4mm

MA12 2×8mm
 MA23 5×6.8mm
 MA40 サーボセイバースプリング (小)
 Servo saver spring (small)
 Servo-Saver-Feder (klein)
 Ressort de sauve-servo (petit)

MA39 サーボセイバースプリング (大)
 Servo saver spring (large)
 Servo-Saver-Feder (groß)
 Ressort de sauve-servo (grand)

MA26 2mm
 MA24 4mm

MA12 2×8mm
 MA23 5×6.8mm
 MA40 サーボセイバースプリング (小)
 Servo saver spring (small)
 Servo-Saver-Feder (klein)
 Ressort de sauve-servo (petit)

MA39 サーボセイバースプリング (大)
 Servo saver spring (large)
 Servo-Saver-Feder (groß)
 Ressort de sauve-servo (grand)

MA26 2mm
 MA24 4mm

MA12 2×8mm
 MA23 5×6.8mm
 MA40 サーボセイバースプリング (小)
 Servo saver spring (small)
 Servo-Saver-Feder (klein)
 Ressort de sauve-servo (petit)

MA39 サーボセイバースプリング (大)
 Servo saver spring (large)
 Servo-Saver-Feder (groß)
 Ressort de sauve-servo (grand)

MA26 2mm
 MA24 4mm

MA12 2×8mm
 MA23 5×6.8mm
 MA40 サーボセイバースプリング (小)
 Servo saver spring (small)
 Servo-Saver-Feder (klein)
 Ressort de sauve-servo (petit)

MA39 サーボセイバースプリング (大)
 Servo saver spring (large)
 Servo-Saver-Feder (groß)
 Ressort de sauve-servo (grand)

MA26 2mm
 MA24 4mm

MA12 2×8mm
 MA23 5×6.8mm
 MA40 サーボセイバースプリング (小)
 Servo saver spring (small)
 Servo-Saver-Feder (klein)
 Ressort de sauve-servo (petit)

MA39 サーボセイバースプリング (大)
 Servo saver spring (large)
 Servo-Saver-Feder (groß)
 Ressort de sauve-servo (grand)

MA26 2mm
 MA24 4mm

MA12 2×8mm
 MA23 5×6.8mm
 MA40 サーボセイバースプリング (小)
 Servo saver spring (small)
 Servo-Saver-Feder (klein)
 Ressort de sauve-servo (petit)

MA39 サーボセイバースプリング (大)
 Servo saver spring (large)
 Servo-Saver-Feder (groß)
 Ressort de sauve-servo (grand)

MA26 2mm
 MA24 4mm

MA12 2×8mm
 MA23 5×6.8mm
 MA40 サーボセイバースプリング (小)
 Servo saver spring (small)
 Servo-Saver-Feder (klein)
 Ressort de sauve-servo (petit)

MA39 サーボセイバースプリング (大)
 Servo saver spring (large)
 Servo-Saver-Feder (groß)
 Ressort de sauve-servo (grand)

MA26 2mm
 MA24 4mm

MA12 2×8mm
 MA23 5×6.8mm
 MA40 サーボセイバースプリング (小)
 Servo saver spring (small)
 Servo-Saver-Feder (klein)
 Ressort de sauve-servo (petit)

MA39 サーボセイバースプリング (大)
 Servo saver spring (large)
 Servo-Saver-Feder (groß)
 Ressort de sauve-servo (grand)

MA26 2mm
 MA24 4mm

MA12 2×8mm
 MA23 5×6.8mm
 MA40 サーボセイバースプリング (小)
 Servo saver spring (small)
 Servo-Saver-Feder (klein)
 Ressort de sauve-servo (petit)

MA39 サーボセイバースプリング (大)
 Servo saver spring (large)
 Servo-Saver-Feder (groß)
 Ressort de sauve-servo (grand)

MA26 2mm
 MA24 4mm

MA12 2×8mm
 MA23 5×6.8mm
 MA40 サーボセイバースプリング (小)
 Servo saver spring (small)
 Servo-Saver-Feder (klein)
 Ressort de sauve-servo (petit)

MA39 サーボセイバースプリング (大)
 Servo saver spring (large)
 Servo-Saver-Feder (groß)
 Ressort de sauve-servo (grand)

MA26 2mm
 MA24 4mm

MA12 2×8mm
 MA23 5×6.8mm
 MA40 サーボセイバースプリング (小)
 Servo saver spring (small)
 Servo-Saver-Feder (klein)
 Ressort de sauve-servo (petit)

MA39 サーボセイバースプリング (大)
 Servo saver spring (large)
 Servo-Saver-Feder (groß)
 Ressort de sauve-servo (grand)

MA26 2mm
 MA24 4mm

MA12 2×8mm
 MA23 5×6.8mm
 MA40 サーボセイバースプリング (小)
 Servo saver spring (small)
 Servo-Saver-Feder (klein)
 Ressort de sauve-servo (petit)

MA39 サーボセイバースプリング (大)
 Servo saver spring (large)
 Servo-Saver-Feder (groß)
 Ressort de sauve-servo (grand)

MA26 2mm
 MA24 4mm

MA12 2×8mm
 MA23 5×6.8mm
 MA40 サーボセイバースプリング (小)
 Servo saver spring (small)
 Servo-Saver-Feder (klein)
 Ressort de sauve-servo (petit)

MA39 サーボセイバースプリング (大)
 Servo saver spring (large)
 Servo-Saver-Feder (groß)
 Ressort de sauve-servo (grand)

MA26 2mm
 MA24 4mm

MA12 2×8mm
 MA23 5×6.8mm
 MA40 サーボセイバースプリング (小)
 Servo saver spring (small)
 Servo-Saver-Feder (klein)
 Ressort de sauve-servo (petit)

MA39 サーボセイバースプリング (大)
 Servo saver spring (large)
 Servo-Saver-Feder (groß)
 Ressort de sauve-servo (grand)

MA26 2mm
 MA24 4mm

MA12 2×8mm
 MA23 5×6.8mm
 MA40 サーボセイバースプリング (小)
 Servo saver spring (small)
 Servo-Saver-Feder (klein)
 Ressort de sauve-servo (petit)

MA39 サーボセイバースプリング (大)
 Servo saver spring (large)
 Servo-Saver-Feder (groß)
 Ressort de sauve-servo (grand)

MA26 2mm
 MA24 4mm

MA12 2×8mm
 MA23 5×6.8mm
 MA40 サーボセイバースプリング (小)
 Servo saver spring (small)
 Servo-Saver-Feder (klein)
 Ressort de sauve-servo (petit)

MA39 サーボセイバースプリング (大)
 Servo saver spring (large)
 Servo-Saver-Feder (groß)
 Ressort de sauve-servo (grand)

MA26 2mm
 MA24 4mm

MA12 2×8mm
 MA23 5×6.8mm
 MA40 サーボセイバースプリング (小)
 Servo saver spring (small)
 Servo-Saver-Feder (klein)
 Ressort de sauve-servo (petit)

MA39 サーボセイバースプリング (大)
 Servo saver spring (large)
 Servo-Saver-Feder (groß)
 Ressort de sauve-servo (grand)

MA26 2mm
 MA24 4mm

MA12 2×8mm
 MA23 5×6.8mm
 MA40 サーボセイバースプリング (小)
 Servo saver spring (small)
 Servo-Saver-Feder (klein)
 Ressort de sauve-servo (petit)

MA39 サーボセイバースプリング (大)
 Servo saver spring (large)
 Servo-Saver-Feder (groß)
 Ressort de sauve-servo (grand)

MA26 2mm
 MA24 4mm

MA12 2×8mm
 MA23 5×6.8mm
 MA40 サーボセイバースプリング (小)
 Servo saver spring (small)
 Servo-Saver-Feder (klein)
 Ressort de sauve-servo (petit)

MA39 サーボセイバースプリング (大)
 Servo saver spring (large)
 Servo-Saver-Feder (groß)
 Ressort de sauve-servo (grand)

MA26 2mm
 MA24 4mm

MA12 2×8mm
 MA23 5×6.8mm
 MA40 サーボセイバースプリング (小)
 Servo saver spring (small)
 Servo-Saver-Feder (klein)
 Ressort de sauve-servo (petit)

MA39 サーボセイバースプリング (大)
 Servo saver spring (large)
 Servo-Saver-Feder (groß)
 Ressort de sauve-servo (grand)

MA26 2mm
 MA24 4mm

MA12 2×8mm
 MA23 5×6.8mm
 MA40 サーボセイバースプリング (小)
 Servo saver spring (small)
 Servo-Saver-Feder (klein)
 Ressort de sauve-servo (petit)

MA39 サーボセイバースプリング (大)
 Servo saver spring (large)
 Servo-Saver-Feder (groß)
 Ressort de sauve-servo (grand)

MA26 2mm
 MA24 4mm

MA12 2×8mm
 MA23 5×6.8mm
 MA40 サーボセイバースプリング (小)
 Servo saver spring (small)
 Servo-Saver-Feder (klein)
 Ressort de sauve-servo (petit)

MA39 サーボセイバースプリング (大)
 Servo saver spring (large)
 Servo-Saver-Feder (groß)
 Ressort de sauve-servo (grand)

MA26 2mm
 MA24 4mm

MA12 2×8mm
 MA23 5×6.8mm
 MA40 サーボセイバースプリング (小)
 Servo saver spring (small)
 Servo-Saver-Feder (klein)
 Ressort de sauve-servo (petit)

MA39 サーボセイバースプリング (大)
 Servo saver spring (large)
 Servo-Saver-Feder (groß)
 Ressort de sauve-servo (grand)

MA26 2mm
 MA24 4mm

MA12 2×8mm
 MA23 5×6.8mm
 MA40 サーボセイバースプリング (小)
 Servo saver spring (small)
 Servo-Saver-Feder (klein)
 Ressort de sauve-servo (petit)

MA39 サーボセイバースプリング (大)
 Servo saver spring (large)
 Servo-Saver-Feder (groß)
 Ressort de sauve-servo (grand)

MA26 2mm
 MA24 4mm

MA12 2×8mm
 MA23 5×6.8mm
 MA40 サーボセイバースプリング (小)
 Servo saver spring (small)
 Servo-Saver-Feder (klein)
 Ressort de sauve-servo (petit)

MA39 サーボセイバースプリング (大)
 Servo saver spring (large)
 Servo-Saver-Feder (groß)
 Ressort de sauve-servo (grand)

MA26 2mm
 MA24 4mm

MA12 2×8mm
 MA23 5×6.8mm
 MA40 サーボセイバースプリング (小)
 Servo saver spring (small)
 Servo-Saver-Feder (klein)
 Ressort de sauve-servo (petit)

MA39 サーボセイバースプリング (大)
 Servo saver spring (large)
 Servo-Saver-Feder (groß)
 Ressort de sauve-servo (grand)

MA26 2mm
 MA24 4mm

MA12 2×8mm
 MA23 5×6.8mm
 MA40 サーボセイバースプリング (小)
 Servo saver spring (small)
 Servo-Saver-Feder (klein)
 Ressort de sauve-servo (petit)

MA39 サーボセイバースプリング (大)
 Servo saver spring (large)
 Servo-Saver-Feder (groß)
 Ressort de sauve-servo (grand)

MA26 2mm
 MA24 4mm

MA12 2×8mm
 MA23 5×6.8mm
 MA40 サーボセイバースプリング (小)
 Servo saver spring (small)
 Servo-Saver-Feder (klein)
 Ressort de sauve-servo (petit)

MA39 サーボセイバースプリング (大)
 Servo saver spring (large)
 Servo-Saver-Feder (groß)
 Ressort de sauve-servo (grand)

MA26 2mm
 MA24 4mm

MA12 2×8mm
 MA23 5×6.8mm
 MA40 サーボセイバースプリング (小)
 Servo saver spring (small)
 Servo-Saver-Feder (klein)
 Ressort de sauve-servo (petit)

MA39 サーボセイバースプリング (大)
 Servo saver spring (large)
 Servo-Saver-Feder (groß)
 Ressort de sauve-servo (grand)

MA26 2mm
 MA24 4mm

MA12 2×8mm
 MA23 5×6.8mm
 MA40 サーボセイバースプリング (小)
 Servo saver spring (small)
 Servo-Saver-Feder (klein)
 Ressort de sauve-servo (petit)

MA39 サーボセイバースプリング (大)
 Servo saver spring (large)
 Servo-Saver-Feder (groß)
 Ressort de sauve-servo (grand)

MA26 2mm
 MA24 4mm

MA12 2×8mm
 MA23 5×6.8mm
 MA40 サーボセイバースプリング (小)
 Servo saver spring (small)
 Servo-Saver-Feder (klein)
 Ressort de sauve-servo (petit)

MA39 サーボセイバースプリング (大)
 Servo saver spring (large)
 Servo-Saver-Feder (groß)
 Ressort de sauve-servo (grand)

MA26 2mm
 MA24 4mm

MA12 2×8mm
 MA23 5×6.8mm
 MA40 サーボセイバースプリング (小)
 Servo saver spring (small)
 Servo-Saver-Feder (klein)
 Ressort de sauve-servo (petit)

MA39 サーボセイバースプリング (大)
 Servo saver spring (large)
 Servo-Saver-Feder (groß)
 Ressort de sauve-servo (grand)

MA26 2mm
 MA24 4mm

MA12 2×8mm
 MA23 5×6.8mm
 MA40 サーボセイバースプリング (小)
 Servo saver spring (small)
 Servo-Saver-Feder (klein)
 Ressort de sauve-servo (petit)

MA39 サーボセイバースプリング (大)
 Servo saver spring (large)
 Servo-Saver-Feder (groß)
 Ressort de sauve-servo (grand)

MA26 2mm
 MA24 4mm

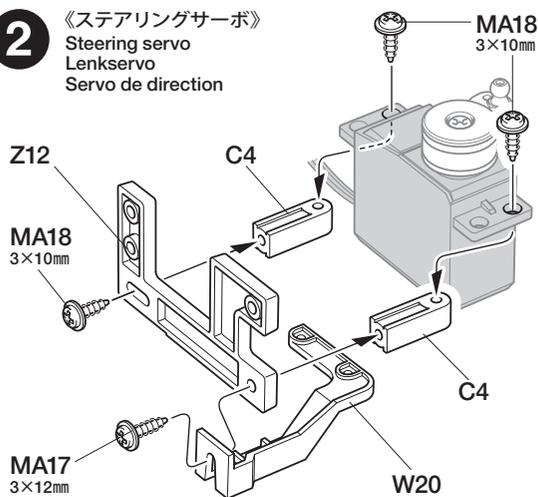
MA12 2×8mm
 MA23 5×6.8mm
 MA40 サーボセイバースプリング (小)
 Serv

2

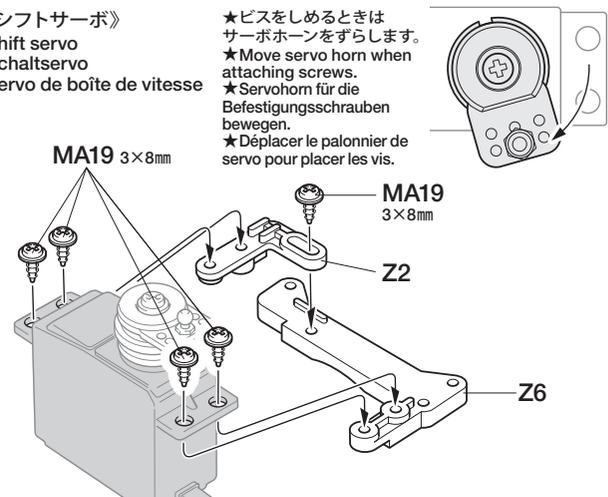
- 3×12mm フランジタッピングビス
Flange tapping screw
Kragenschraube
Vis taraudeuse à flasque
MA17 ×1
- 3×10mm フランジタッピングビス
Flange tapping screw
Kragenschraube
Vis taraudeuse à flasque
MA18 ×3
- 3×8mm フランジタッピングビス
Flange tapping screw
Kragenschraube
Vis taraudeuse à flasque
MA19 ×5

2

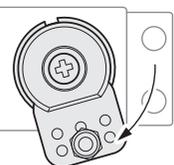
《ステアリングサーボ》
Steering servo
Lenkservo
Servo de direction



《シフトサーボ》
Shift servo
Schalt servo
Servo de boîte de vitesse



★ビスをしめるときはサーボホーンをずらしません。
★Move servo horn when attaching screws.
★Servohorn für die Befestigungsschrauben bewegen.
★Déplacer le palonnier de servo pour placer les vis.

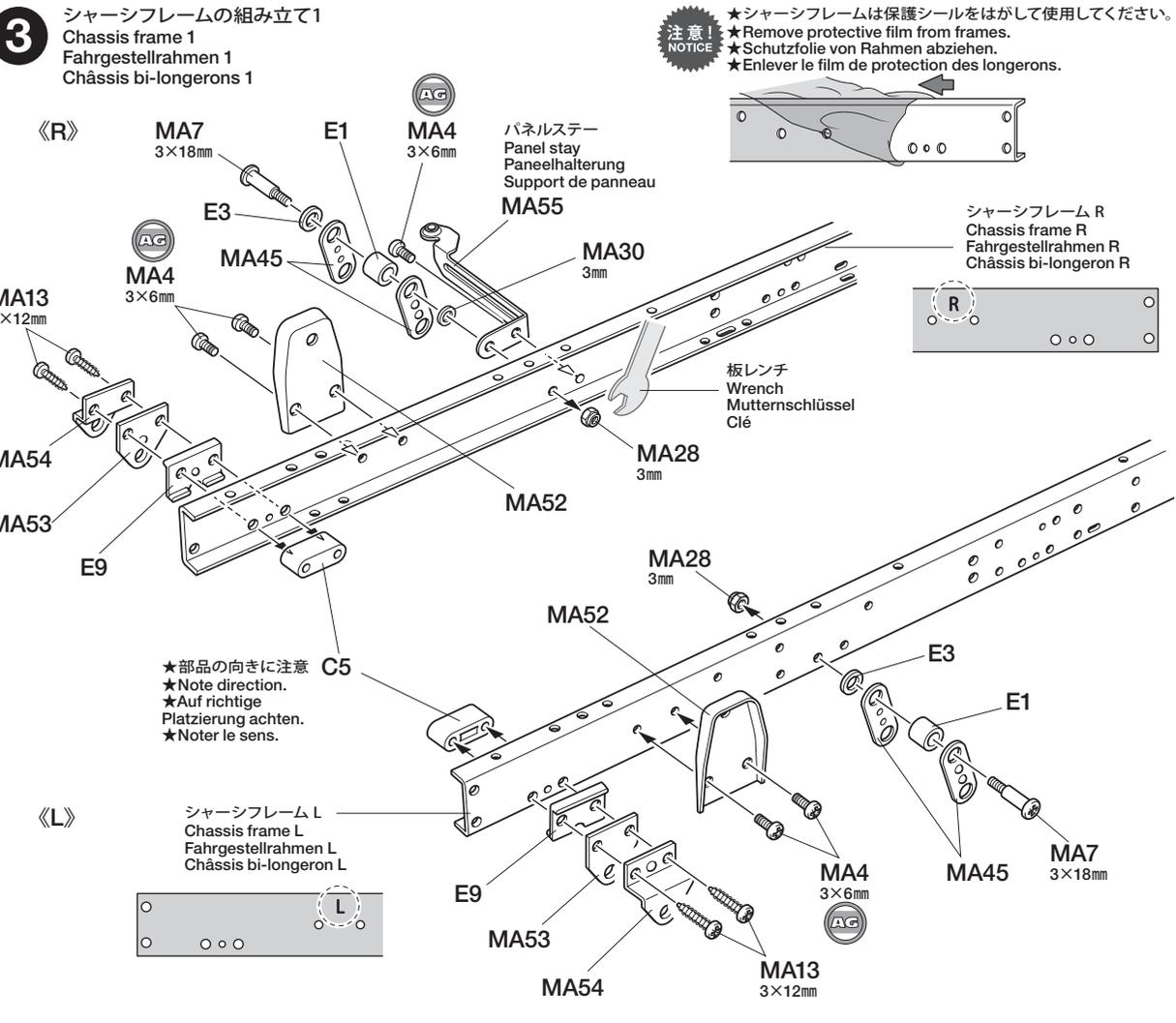


3

- 3×6mm 丸ビス
Screw
Schraube
Vis
MA4 ×5
- 3×18mm 段付ビス
Step screw
Paßschraube
Vis décollée
MA7 ×2
- 3×12mm タッピングビス
Tapping screw
Schneidschraube
Vis taraudeuse
MA13 ×4
- 3mm ロックナット (薄)
Lock nut (thin)
Sicherungsmutter (dünn)
Ecrou nylstop (fin)
MA28 ×2
- 3mm ワッシャー
Washer
Beilagscheibe
Rondelle
MA30 ×1
- シャックル (長)
Shackle (long)
Federbügel (lang)
Support de lames (long)
MA45 ×4

3

シャシフレームの組み立て1
Chassis frame 1
Fahrgerstellrahmen 1
Châssis bi-longerons 1



MA52 ×2
フロントダンパステーA
Front damper stay A
Vordere Dämpferstrebe A
Support d'amortisseur avant A

MA53 ×2
フロントサステーA
Front suspension stay A
Vordere Aufhängungsstrebe A
Support de suspension avant A

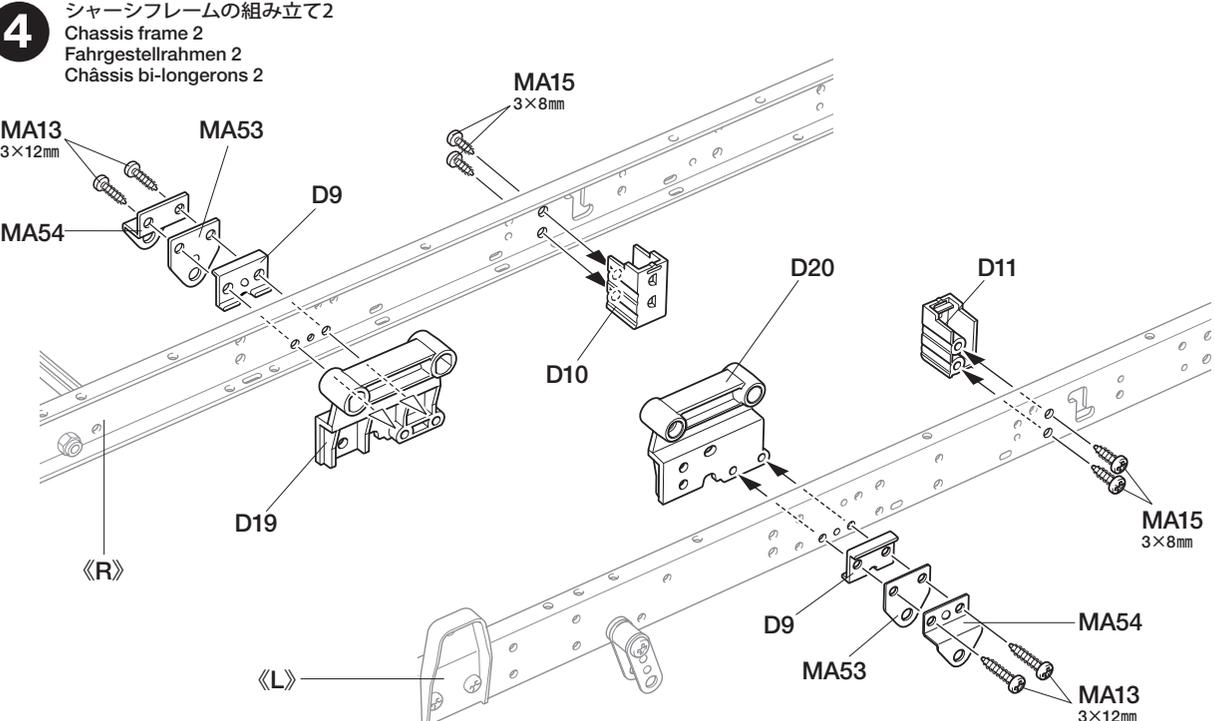
MA54 ×2
フロントサステーB
Front suspension stay B
Vordere Aufhängungsstrebe B
Support de suspension avant B

4

- 3×12mm タッピングビス
Tapping screw
Schneidschraube
Vis taraudeuse
MA13 ×4
- 3×8mm タッピングビス
Tapping screw
Schneidschraube
Vis taraudeuse
MA15 ×4
- MA53** ×2
フロントサステーA
Front suspension stay A
Vordere Aufhängungsstrebe A
Support de suspension avant A
- MA54** ×2
フロントサステーB
Front suspension stay B
Vordere Aufhängungsstrebe B
Support de suspension avant B

4

シャシフレームの組み立て2
Chassis frame 2
Fahrgerstellrahmen 2
Châssis bi-longerons 2



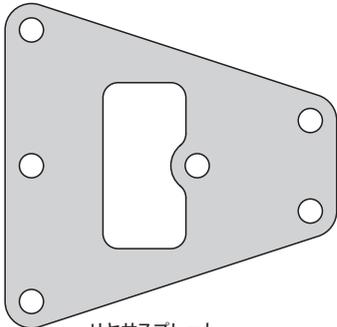
5

3×8mm タッピングビス
Tapping screw
Schneidschraube
Vis taraudeuse
MA15 ×6

6

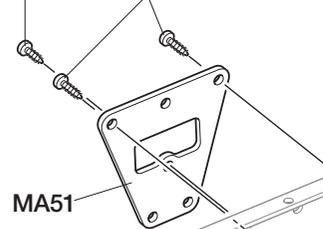
3×10mm タッピングビス
Tapping screw
Schneidschraube
Vis taraudeuse
MA14 ×4

3×8mm タッピングビス
Tapping screw
Schneidschraube
Vis taraudeuse
MA15 ×12



リヤサスプレート
Rear suspension plate
Hintere Aufhängungsplatte
Plaque de suspension arrière
MA51 ×2

MA15 3×8mm
MA14 3×10mm



7

MA5 1.6×7mm 丸ビス
Screw
Schraube
Vis
×2

3×10mm キャップスクリュー
Cap screw
Zylinderkopfschraube
Vis à tête cylindrique
MA11 ×2

3×8mm タッピングビス
Tapping screw
Schneidschraube
Vis taraudeuse
MA15 ×4

MA27 3mm ロックナット
Lock nut
Sicherungsmutter
Ecrou nylon
×2

MA30 3mm ワッシャー
Washer
Beilagscheibe
Rondelle
×2

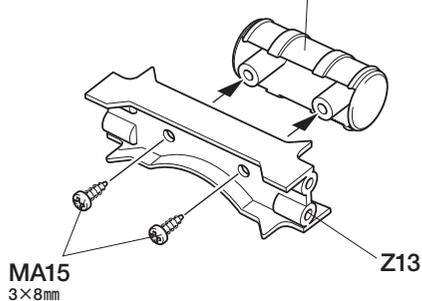
MA43 ホールドスプリング
Hold spring
Haltefeder
Ressort de fixation
×1

MA44 ウェアリングプレート
Wear plate
Verschleissplatte
Plaque anti-usure
×1

このマークは合成ゴム系接着剤で接着する部品に指示しました。接着面を確認して、接着してください。
Apply synthetic rubber cement to the places shown by this mark.
An Stellen mit dieser Markierung synthetischen Gummikleber auftragen.
Utiliser de la colle pour caoutchouc synthétique aux endroits indiqués par ce symbole.

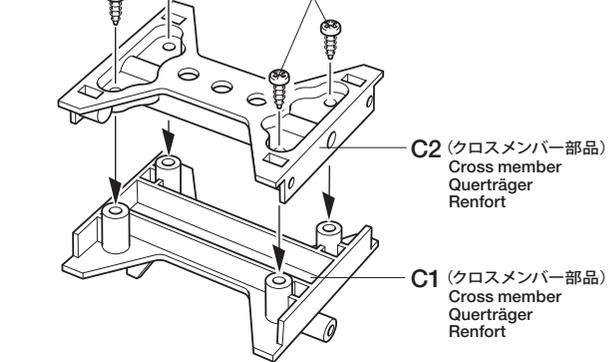
5

《クロスメンバー 1》
Cross members 1
Querträger 1
Renforts 1



MA15 3×8mm

MA15 3×8mm



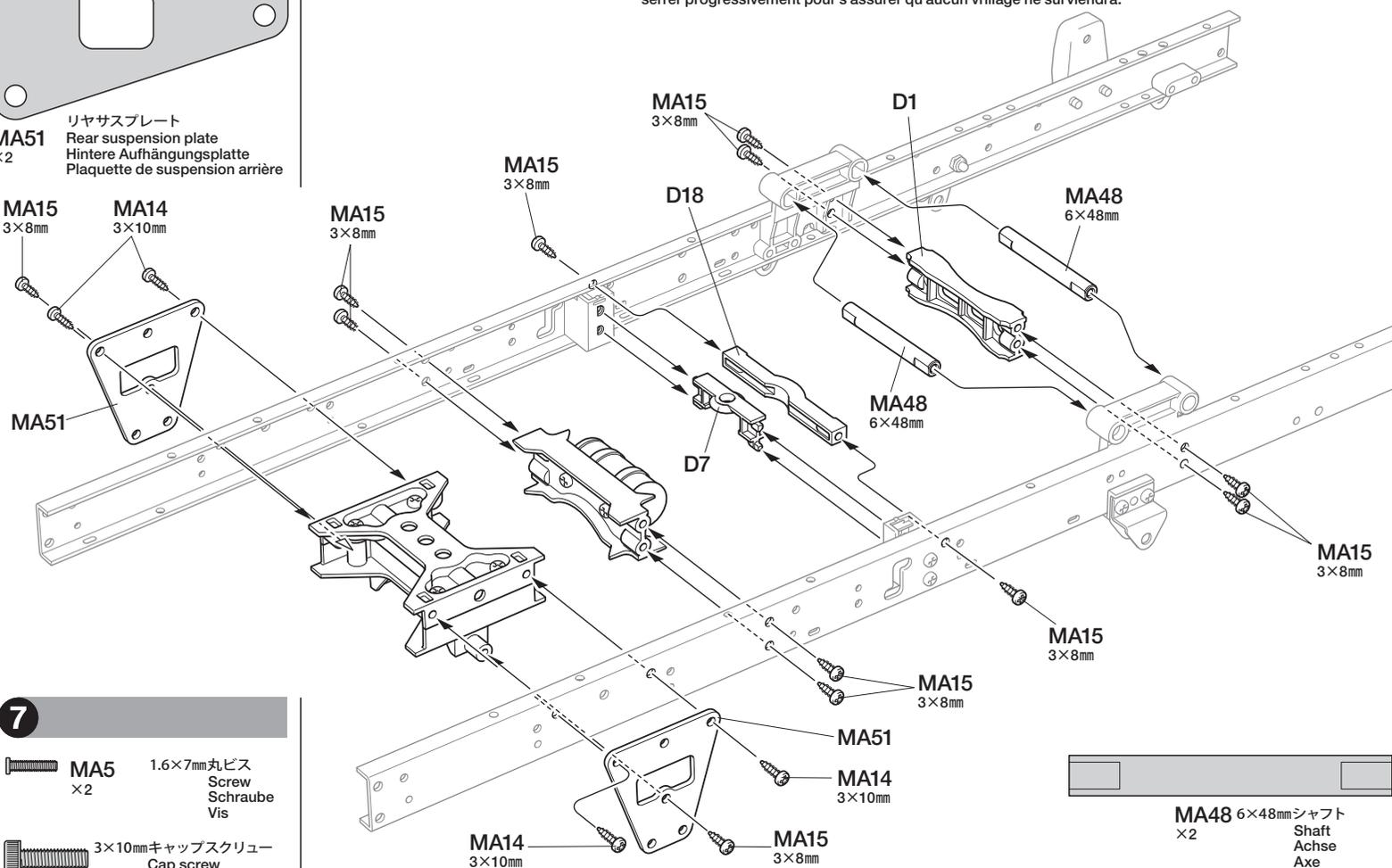
C2 (クロスメンバー部品)
Cross member
Querträger
Renfort

C1 (クロスメンバー部品)
Cross member
Querträger
Renfort

6

クロスメンバーの取り付け
Attaching cross members
Befestigung der Querträger
Fixation des renforts

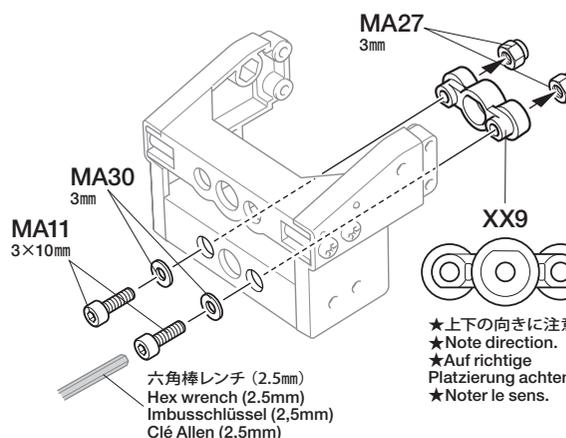
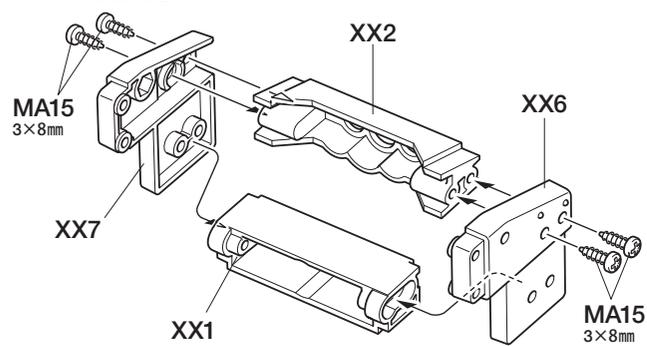
★シャシフレームとクロスメンバーは、各ビスを全て仮止めしてから、フレームがゆがまないように少しずつ締め込んでください。
★First attach all chassis frame screws loosely, then tighten them gradually in order to ensure that warping does not occur.
★Zuerst alle Schrauben am Fahrgestellrahmen lose eindrehen und danach der Reihe nach festziehen um eine Verwindung des Rahmens zu vermeiden.
★Dans un premier temps, fixer toutes les vis du châssis bi-longerons desserrées, puis les serrer progressivement pour s'assurer qu'aucun vrillage ne surviendra.



MA48 6×48mm シャフト
Shaft
Achse
Axe
×2

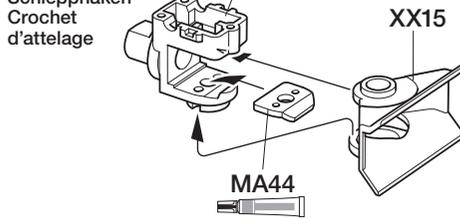
7

《クロスメンバー 2》
Cross members 2
Querträger 2
Renforts 2

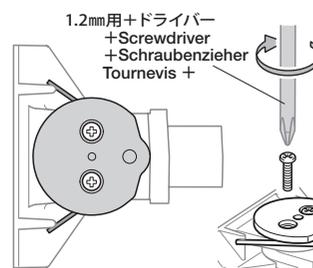
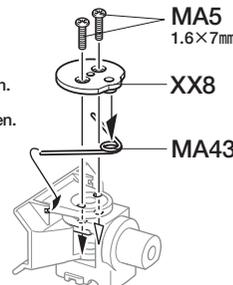


★上下の向きに注意。
★Note direction.
★Auf richtige Platzierung achten.
★Noter le sens.

《ピントルフック》
Pintle hook
Schlepphaken
Crochet
d'attelage



上下反転
Turn upside down.
Die Oberseite
nach unten drehen.
Retourner.



B 13~19
袋詰Bを使用します
BAG B / BEUTEL B / SACHET B

13



MB8 ×2 5mmアジャスター (L)
Adjuster (long)
Einstellstück (lang)
Chape à rotule (longue)

MB9 ×6 5mmアジャスター (M)
Adjuster (medium)
Einstellstück (mittel)
Chape à rotule (medium)

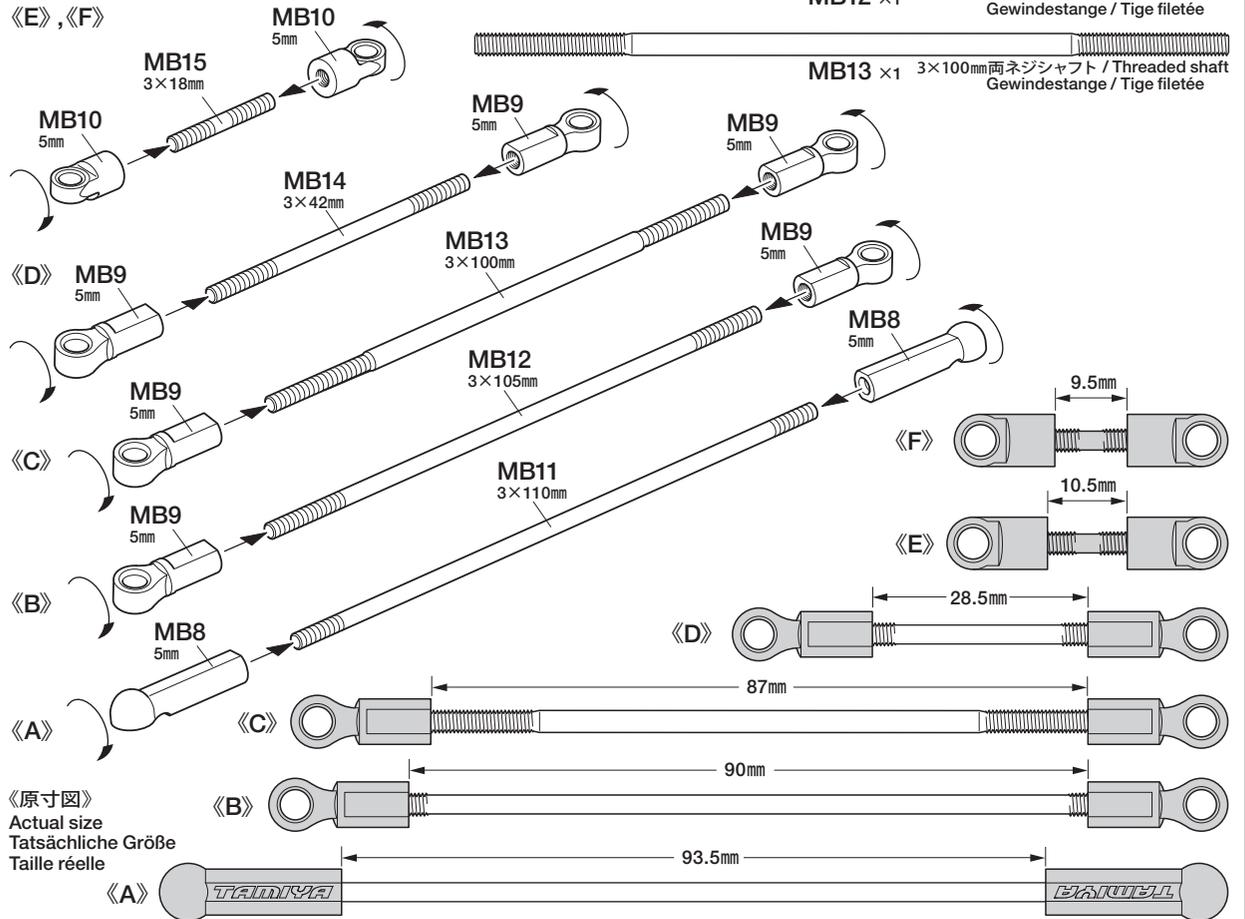
MB10 ×4 5mmアジャスター (S)
Adjuster (short)
Einstellstück (kurz)
Chape à rotule (court)

MB14 ×1 3×42mm両ネジシャフト
Threaded shaft
Gewindestange
Tige filetée

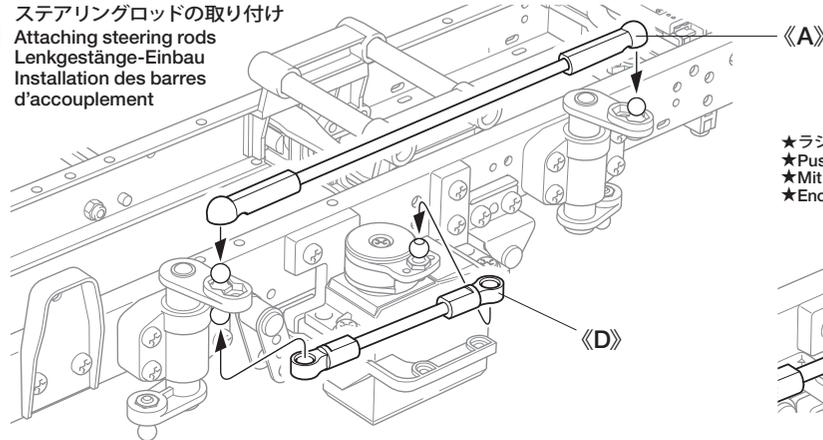
MB15 ×2 3×18mm両ネジシャフト
Threaded shaft
Gewindestange
Tige filetée

13 《ステアリングロッド》
Steering rods
Lenkgestänge
Barres d'accouplement

《E》,《F》



14 ステアリングロッドの取り付け
Attaching steering rods
Lenkgestänge-Einbau
Installation des barres
d'accouplement



★ラジオベンチなどで押し込みます。
★Push in using long nose pliers.
★Mit Flachzange eindrücken.
★Enchasser à l'aide de pinces à becs longs.

15

MA4 ×2 3×6mm丸ビス
Screw
Schraube
Vis

MA27 ×8 3mmロックナット
Lock nut
Sicherungsmutter
Ecrou nylonstop

MA35 ×6 3mmOリング (黒)
O-ring (black)
O-Ring (schwarz)
Joint torique (noir)

MB16 ×6 ダンパーシリンダー
Damper cylinder
Dämpfer-Zylinder
Corps d'amortisseur

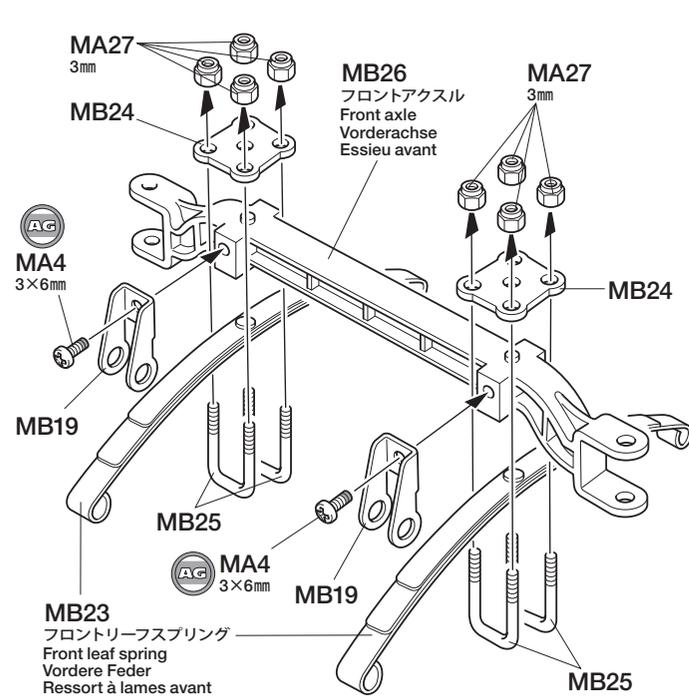
MB17 ×6 ダンパーシャフト
Damper shaft
Dämpferstange
Axe d'amortisseur

MB18 ×6 ダンパースプリング
Damper spring
Dämpfer-Feder
Ressort d'amortisseur

MB24 ×2 リーフスパーサー
Spring seat
Federsitz
Assise de ressort

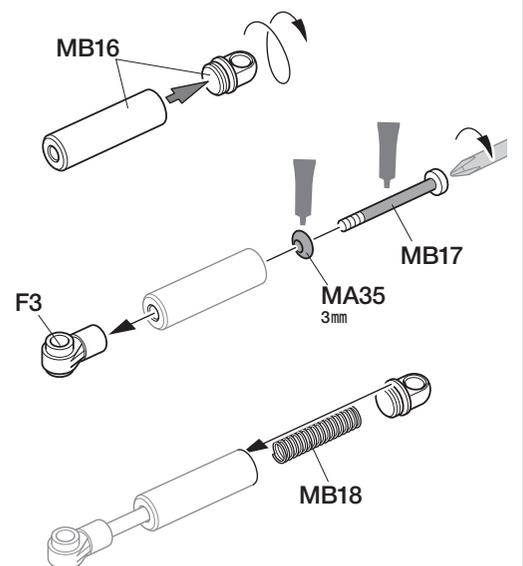
MB25 ×4 Uボルト
U-shaped bolt
Haltebügel
Boulon en U

15 《フロントアクスル》
Front axle
Vorderachse
Essieu avant



《ダンパー》
Dampers
Stoßdämpfer
Amortisseurs

★6個作ります。
★Make 6.
★6 Satz anfertigen.
★Faire 6 jeux.



★4個は14ページの 26 で取り付けます。
★Four are attached at step 26 on page 14.
★4 werden eingebaut bei Schritt 26 auf Seite 14.
★Quatre sont fixés à l'étape 26 page 14.

16

- MB1** ×2 3×15mm丸ビス
Screw
Schraube
Vis
- MB2** ×6 3×14mm段付ビス
Step screw
Paßschraube
Vis décollée

17

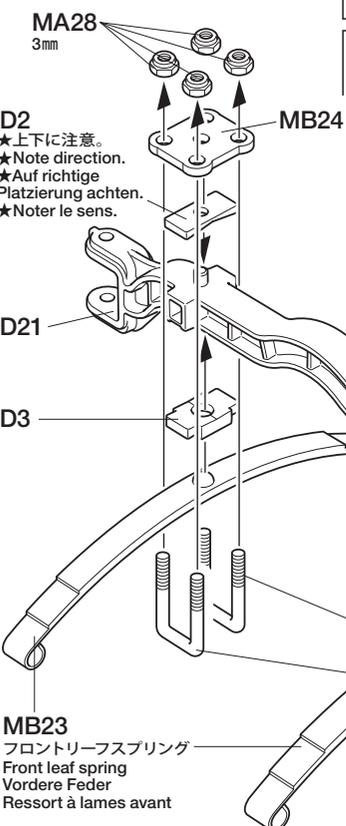
- MA20** ×3 5×9mmピローボール
Ball connector
Kugelkopf
Connecteur à rotule
- MA25** ×3 3mmナット (黒)
Nut (black)
Mutter (schwarz)
Ecrou (noir)
- MB5** ×2 2mmEリング
E-ring
E-Ring
Circlip
- MB21** ×2 3×19mm
リンクピン
Link pin
Gelenkbolzen
Axe d'articulation
- MB22** ×2 アップライトシャフト
Upright shaft
Achsschenkelwelle
Axe de fusées

★ラジオペンチなどで押し込みます。
★Push in using long nose pliers.
★Mit Spitzzange eindrücken.
★Enchasser à l'aide de pinces à becs longs.



18

- MB2** ×2 3×14mm段付ビス
Step screw
Paßschraube
Vis décollée
- MB3** ×2 3×12mmフラットビス
Screw
Schraube
Vis
- MA27** ×2 3mmロックナット
Lock nut
Sicherungsmutter
Ecrou nylostop
- MA28** ×10 3mm
ロックナット (薄)
Lock nut (thin)
Sicherungsmutter (dünn)
Ecrou nylostop (fin)

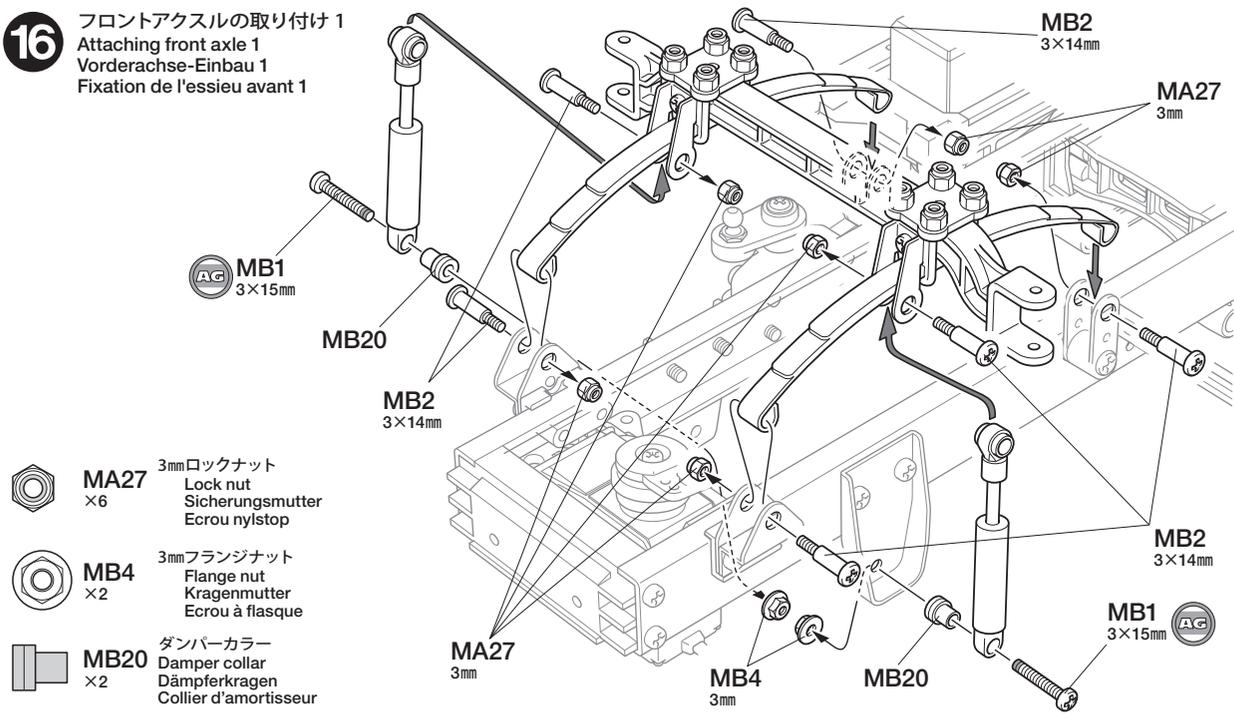


MB23
フロントリーフスプリング
Front leaf spring
Vordere Feder
Ressort à lames avant

★締め込みすぎに注意
★Do not overtighten.
★Nicht ganz einschrauben.
★Ne pas serrer trop.

16

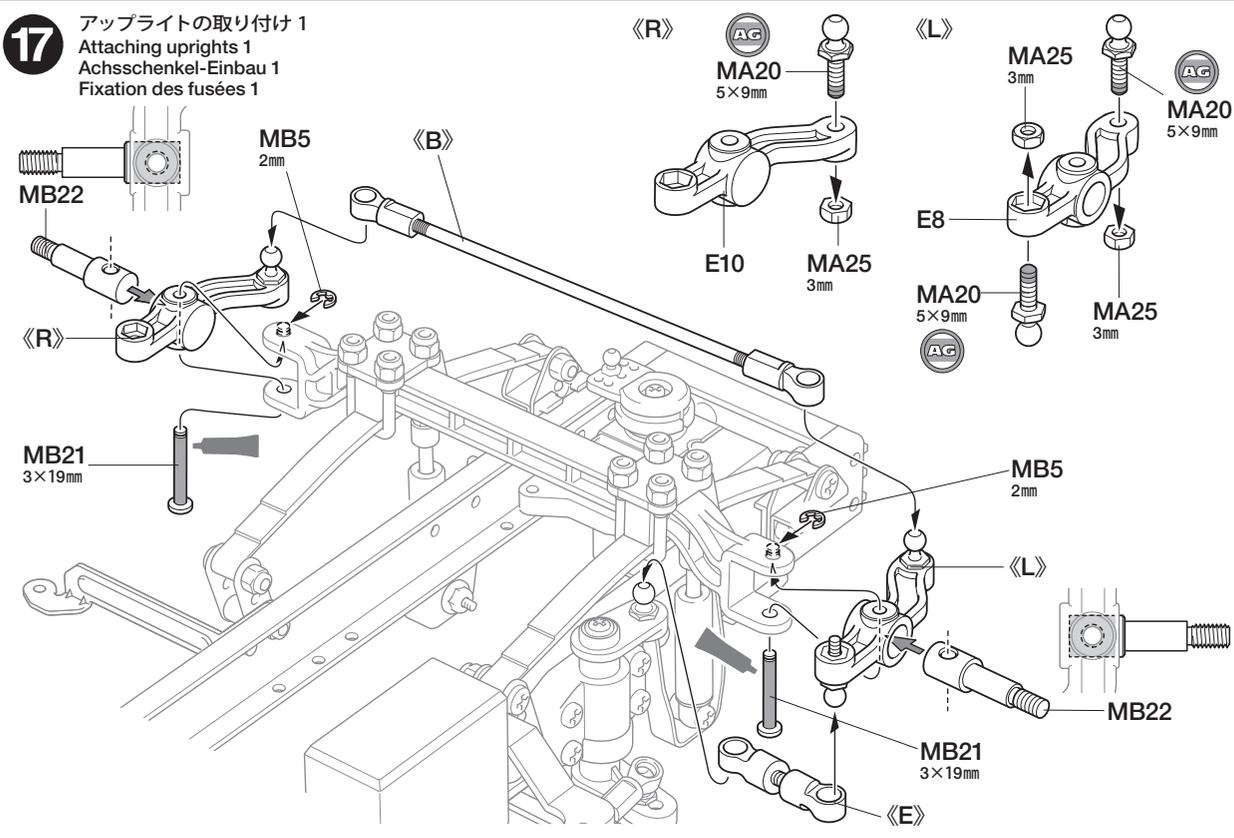
フロントアクスルの取り付け 1
Attaching front axle 1
Vorderachse-Einbau 1
Fixation de l'essieu avant 1



- AG MB1** 3×15mm
- MA27** ×6 3mmロックナット
Lock nut
Sicherungsmutter
Ecrou nylostop
- MB4** ×2 3mmフランジナット
Flange nut
Kragennutter
Ecrou à flasque
- MB20** ×2 ダンパーカラー
Damper collar
Dämpferkragen
Collier d'amortisseur

17

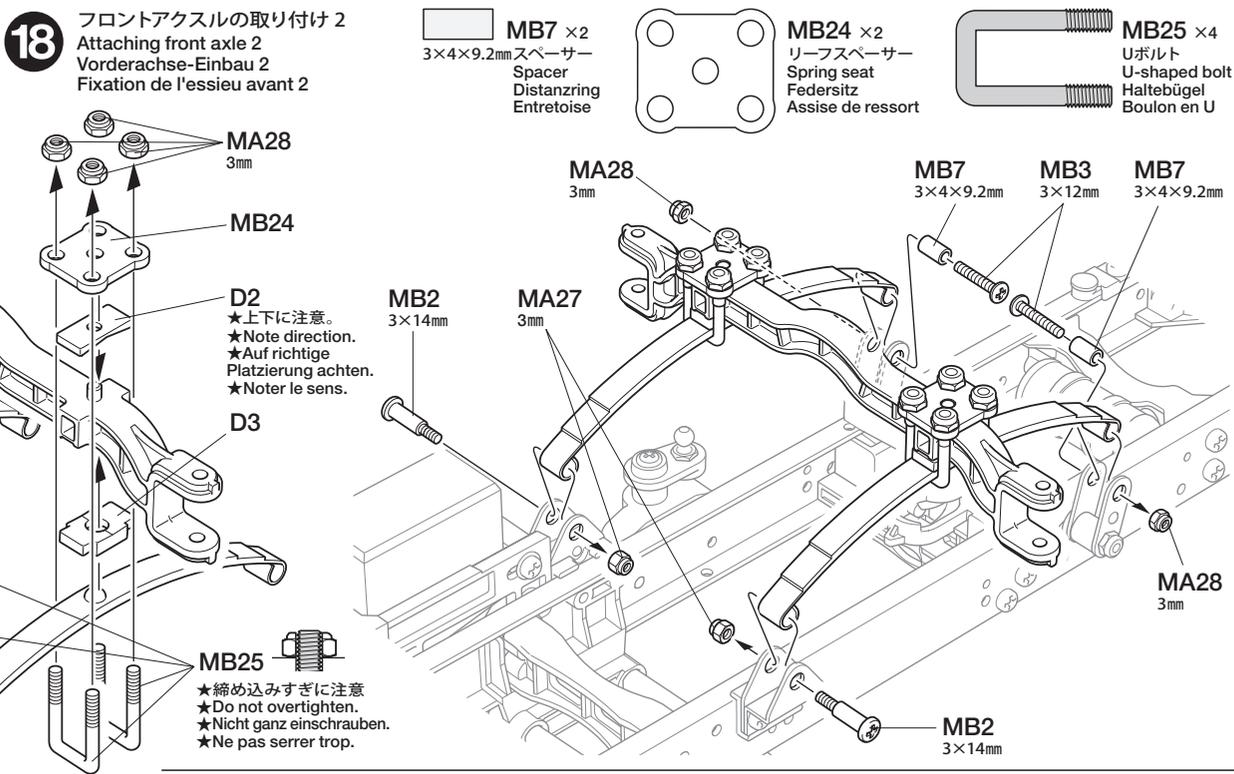
アップライトの取り付け 1
Attaching uprights 1
Achsschenkel-Einbau 1
Fixation des fusées 1



- MB5** 2mm
- MB21** 3×19mm
- MA20** 5×9mm
- MA25** 3mm
- MA25** 5×9mm
- MA25** 3mm
- MB21** 3×19mm

18

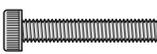
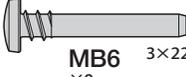
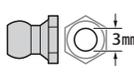
フロントアクスルの取り付け 2
Attaching front axle 2
Vorderachse-Einbau 2
Fixation de l'essieu avant 2



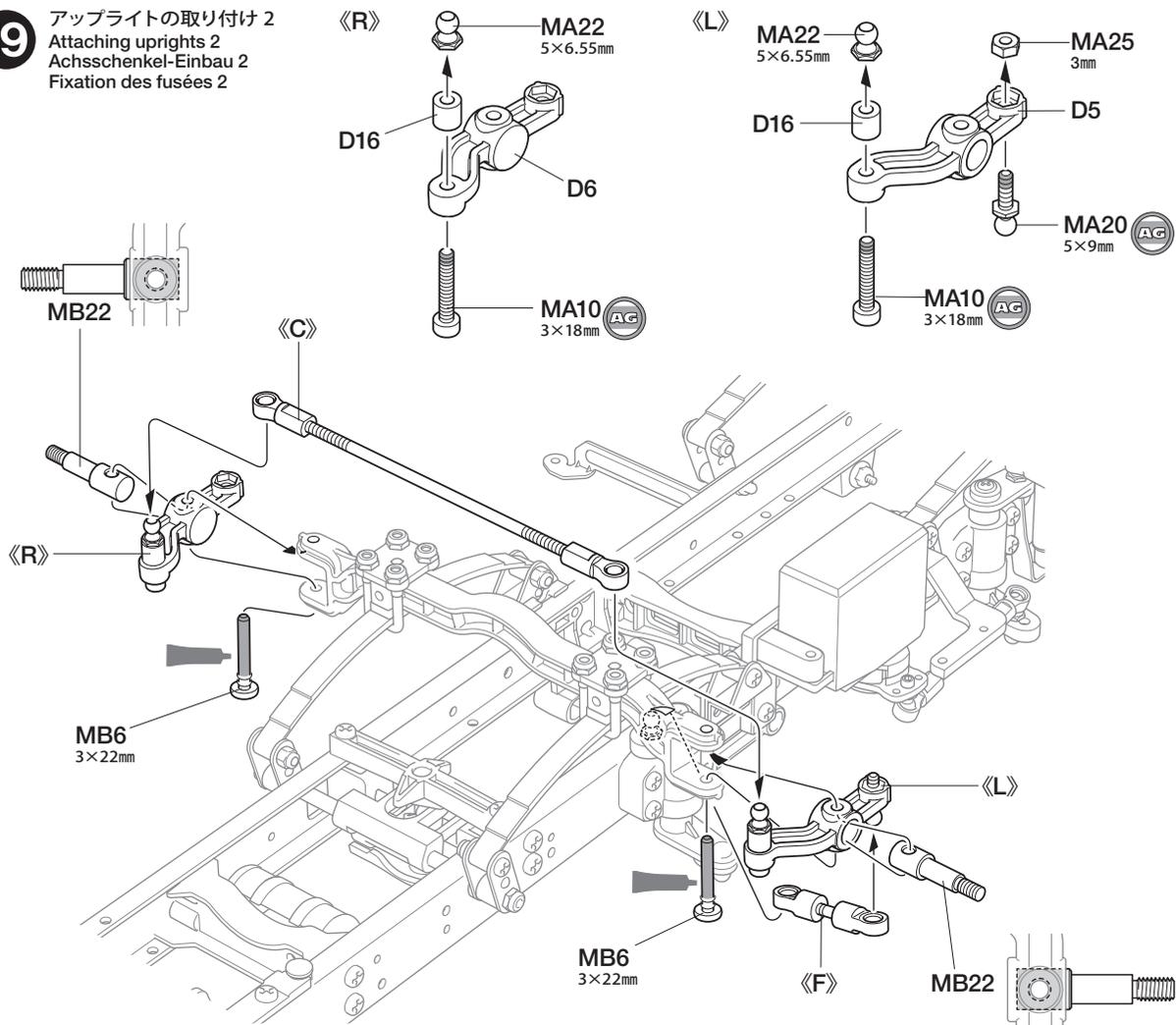
- MB7** ×2 3×4×9.2mmスペーサー
Spacer
Distanzring
Entretoise
- MB24** ×2 リーフスペーサー
Spring seat
Federsitz
Assise de ressort
- MB25** ×4 Uボルト
U-shaped bolt
Haltebügel
Boulon en U

- MA28** 3mm
- MB7** 3×4×9.2mm
- MB3** 3×12mm
- MB7** 3×4×9.2mm
- MA27** 3mm
- MA28** 3mm
- MB2** 3×14mm

19

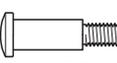
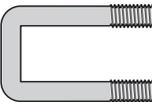
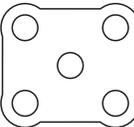
-  **MA10** ×2
3×18mm
キャップスクリュー
Cap screw
Zylinderkopfschraube
Vis à tête cylindrique
-  **MA25** ×1
3mmナット (黒)
Nut (black)
Mutter (schwarz)
Ecrou (noir)
-  **MA20** ×1
5×9mmピローボール
Ball connector
Kugelfopf
Connecteur à rotule
-  **MB6** ×2
3×22mmスクリューピン
Screw pin
Schraubzapfen
Cheville à vis
-  **MA22** ×2
5×6.55mm
ピローボールナット
Ball connector nut
Kugelfopf-Mutter
Ecrou-connecteur à rotule
-  **MB22** ×2
アップライトシャフト
Upright shaft
Achsschenkelwelle
Axe de fusée

19 アップライトの取り付け 2
Attaching uprights 2
Achsschenkel-Einbau 2
Fixation des fusées 2



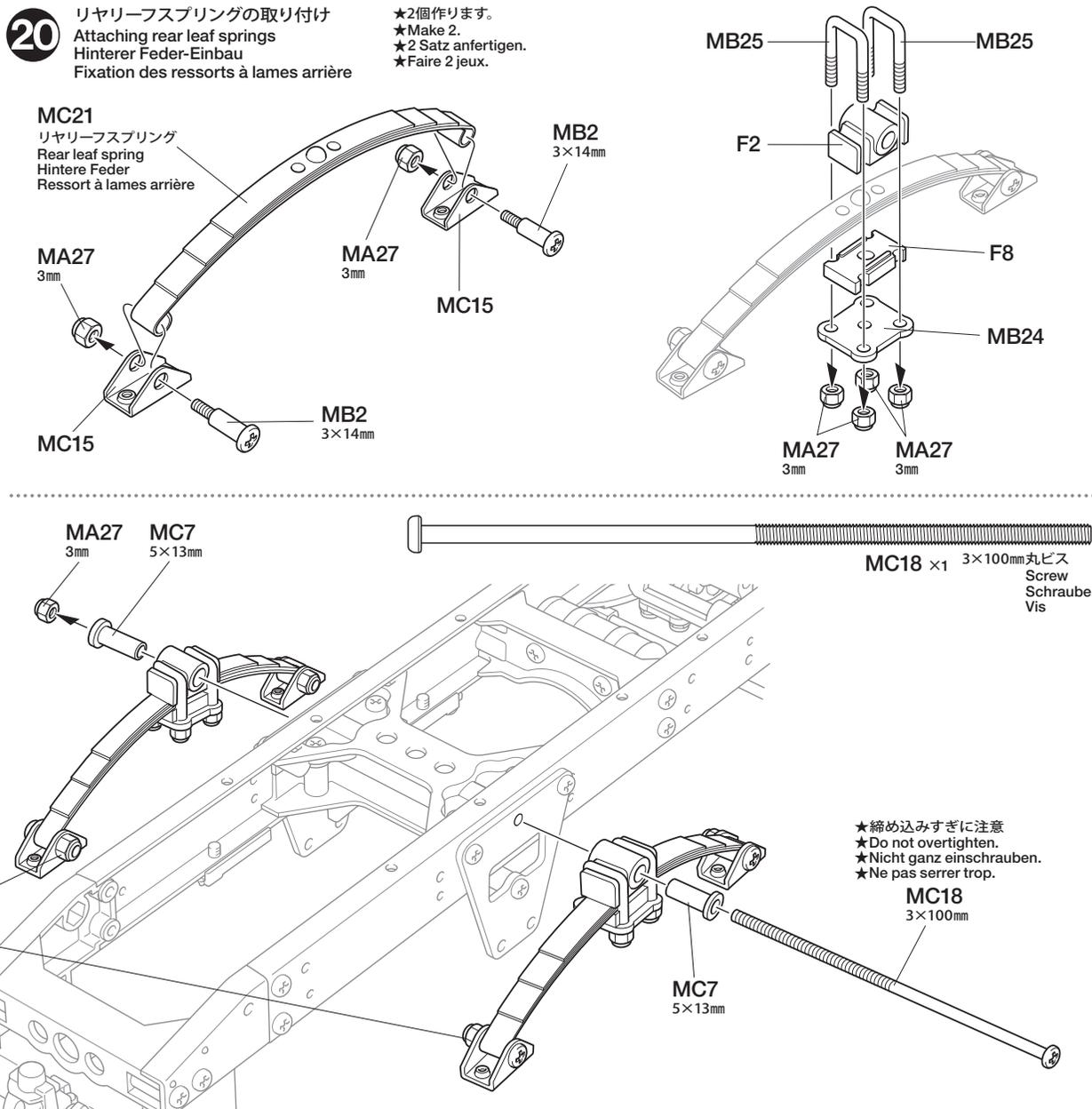
C 20~26
袋詰Cを使用します
BAG C / BEUTEL C / SACHET C

20

-  **MB2** ×4
3×14mm 段付ビス
Step screw
Paßschraube
Vis décollétée
-  **MA27** ×13
3mmロックナット
Lock nut
Sicherungsmutter
Ecrou nylstop
-  **MB25** ×4
Uボルト
U-shaped bolt
Haltebügel
Boulon en U
-  **MB24** ×2
リーフスペーサー
Spring seat
Federsitz
Assise de ressort
-  **MC7** ×2
5×13mm丸ブッシュ
Round bushing
Kreishülse
Entretoise
-  **MC15** ×4
リヤサステーB
Rear suspension stay B
Hintere Aufhängungsstrebe B
Support de suspension arrière B

20 リヤリーフスプリングの取り付け
Attaching rear leaf springs
Hinterer Feder-Einbau
Fixation des ressorts à lames arrière

★2個作ります。
★Make 2.
★2 Satz anfertigen.
★Faire 2 jeux.



★向きに注意してください。
★Note direction.
★Auf richtige Platzierung achten.
★Noter le sens.

★締め込みすぎに注意
★Do not overtighten.
★Nicht ganz einschrauben.
★Ne pas serrer trop.

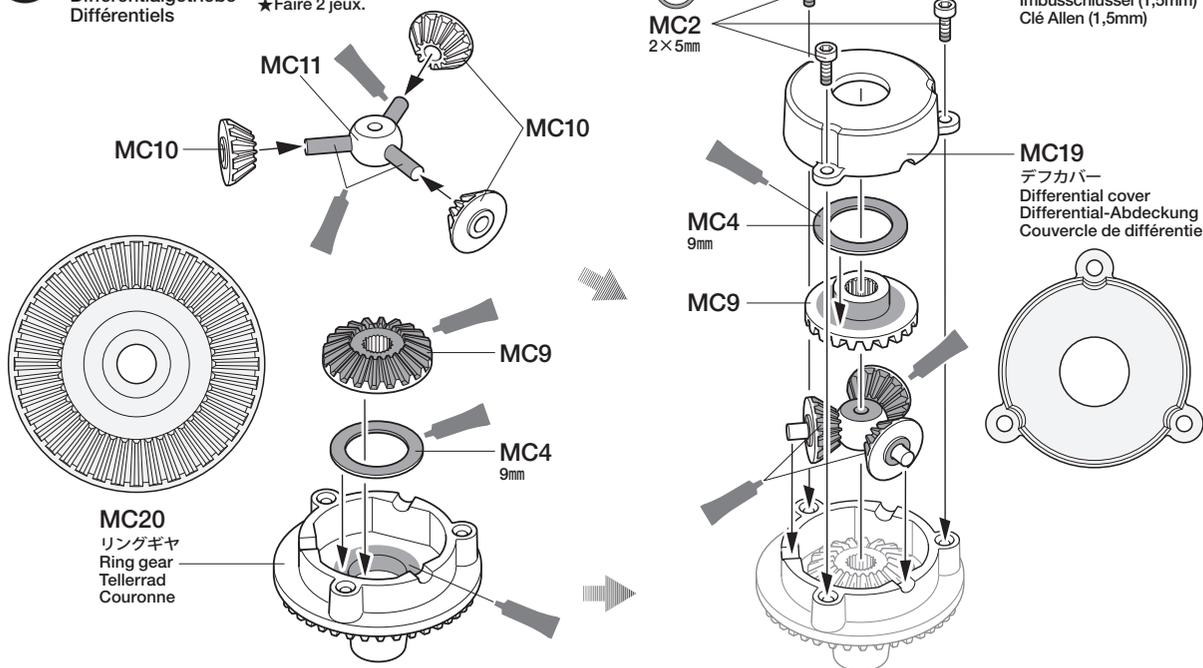
21

- MC2** ×6
2×5mmキャップスクリュー
Cap screw
Zylinderkopfschraube
Vis à tête cylindrique
- MC4** ×4
9mmワッシャー
Washer
Beilagscheibe
Rondelle
- MC9** ×4
ベベルギヤ (大)
Large bevel gear
Kegelrad groß
Grand pignon conique
- MC10** ×6
ベベルギヤ (小)
Small bevel gear
Kegelrad klein
Petit pignon conique
- MC11** ×2
ベベルシャフト
Star shaft
Stern-Achse
Support de satellite

21

《デフギヤ》
Differential gears
Differentialgetriebe
Différentiels

★2個作ります。
★Make 2.
★2 Satz anfertigen.
★Faire 2 jeux.



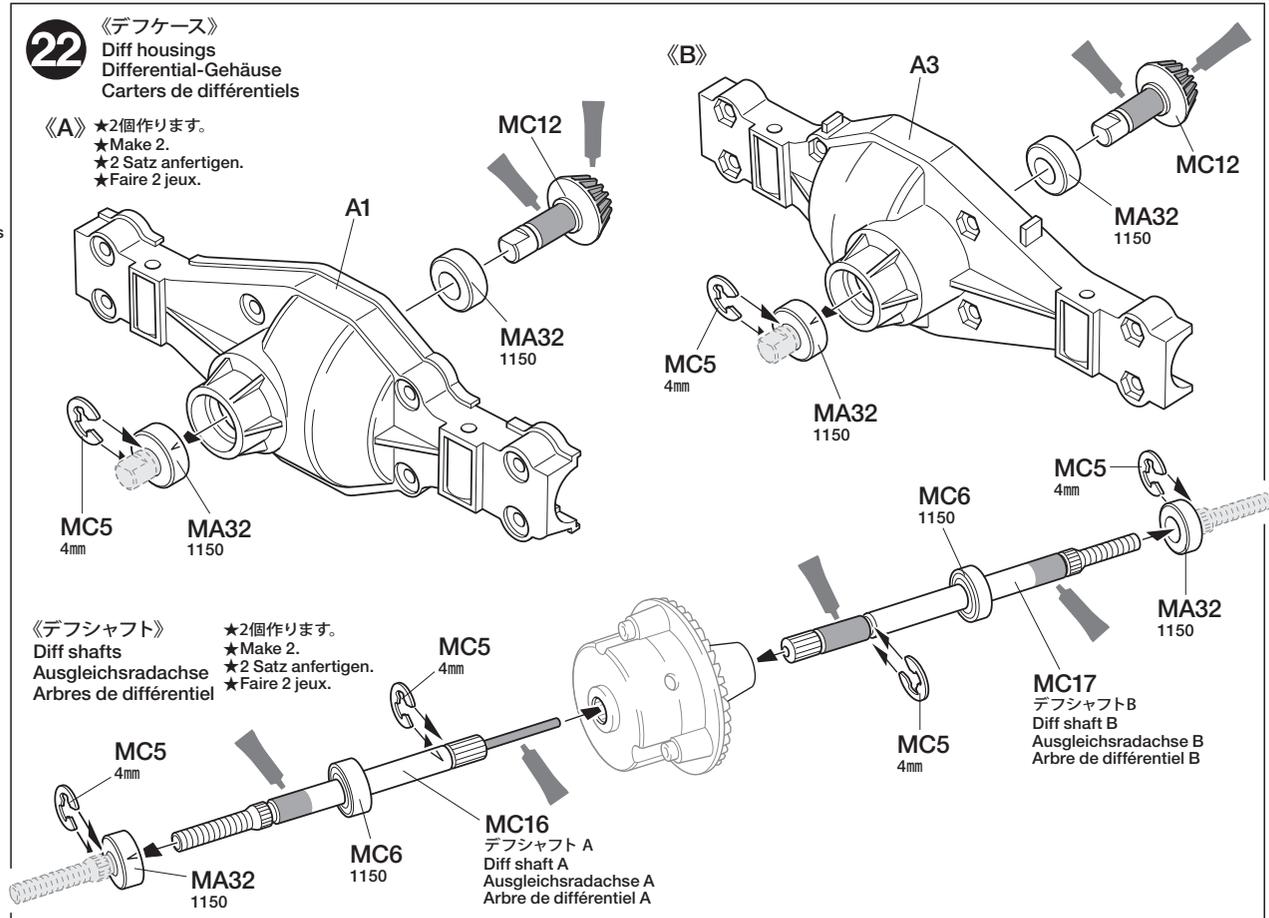
22

- MC5** ×11
4mmEリング
E-ring
E-Ring
Circlip
- MC6** ×4
1150ベアリング
Ball bearing
Kugellager
Roulement à billes
- MA32** ×10
1150メタル
Metal bearing
Metall-Lager
Palier en métal
- MC12** ×3
ドライブベベル
Bevel gear shaft
Kegelradachse
Arbre de pignon conique

22

《デフケース》
Diff housings
Differential-Gehäuse
Carters de différentiels

《A》★2個作ります。
★Make 2.
★2 Satz anfertigen.
★Faire 2 jeux.



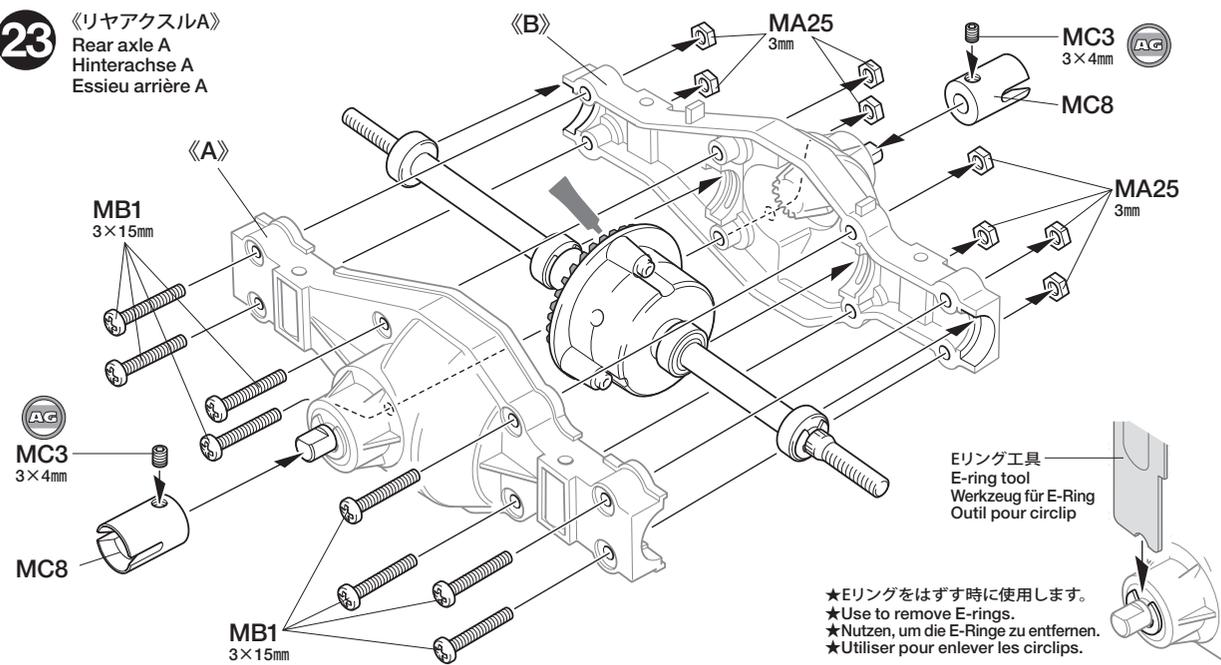
23

- MB1** ×8
3×15mm丸ビス
Screw
Schraube
Vis
- MC3** ×2
3×4mmイモネジ
Grub screw
Madenschraube
Vis pointeau
- MA25** ×8
3mmナット (黒)
Nut (black)
Mutter (schwarz)
Ecrrou (noir)
- MC8** ×2
ジョイントカップ
Joint cup
Gelenkkapsel
Noix de cardan

23

《リアアクスルA》
Rear axle A
Hinterrachse A
Essieu arrière A

- MC3** 3×4mm
六角棒レンチ (1.5mm)
Hex wrench (1.5mm)
Imbusschlüssel (1,5mm)
Clé Allen (1,5mm)
- ★平らな部分にあわせて締め込みます。
★Firmly tighten on shaft flat.
★Auf der flachen Seite des Schaftes festziehen.
★Bloquer sur le méplat de l'arbre.

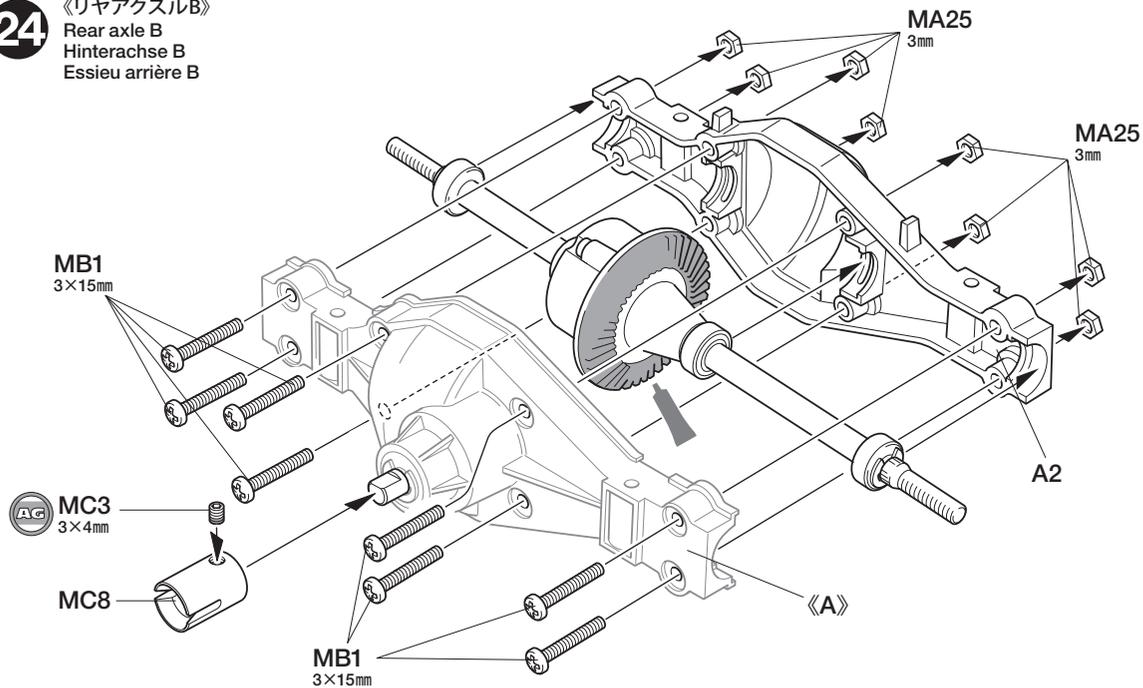


24

-  **MB1** ×8 3×15mm丸ビス
Screw
Schraube
Vis
-  **MC3** ×1 3×4mmイモネジ
Grub screw
Madenschraube
Vis pointeau
-  **MA25** ×8 3mmナット(黒)
Nut (black)
Mutter (schwarz)
Ecrou (noir)
-  **MC8** ×1 ジョイントカップ
Joint cup
Gelenkkapsel
Noix de cardan

24

《リアアクスルB》
Rear axle B
Hinterachse B
Essieu arrière B

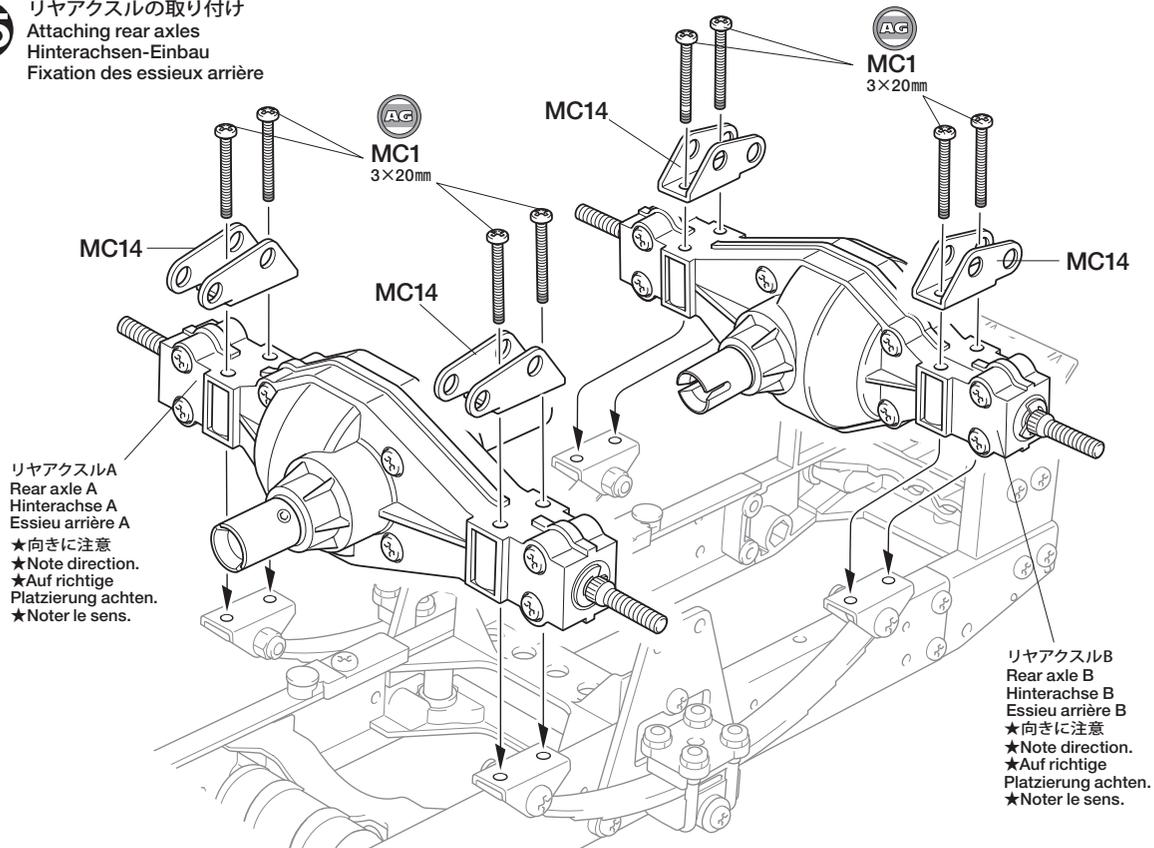


25

-  **MC1** ×8 3×20mm丸ビス
Screw
Schraube
Vis
-  **MA7** ×4 3×18mm段付ビス
Step screw
Paßschraube
Vis décollétée
-  **MB2** ×4 3×14mm段付ビス
Step screw
Paßschraube
Vis décollétée
-  **MA27** ×4 3mmロックナット
Lock nut
Sicherungsmutter
Ecrou nylstop
-  **MB4** ×4 3mmフランジナット
Flange nut
Kragenmutter
Ecrou à flasque
-  **MC13** ×1 フロベラシャフト(短)
Propeller shaft (short)
Antriebswelle (kurz)
Arbre de transmission (court)
-  **MC14** ×4 リヤサステーA
Rear suspension stay A
Hintere Aufhängungsstrebe A
Support de suspension arrière A

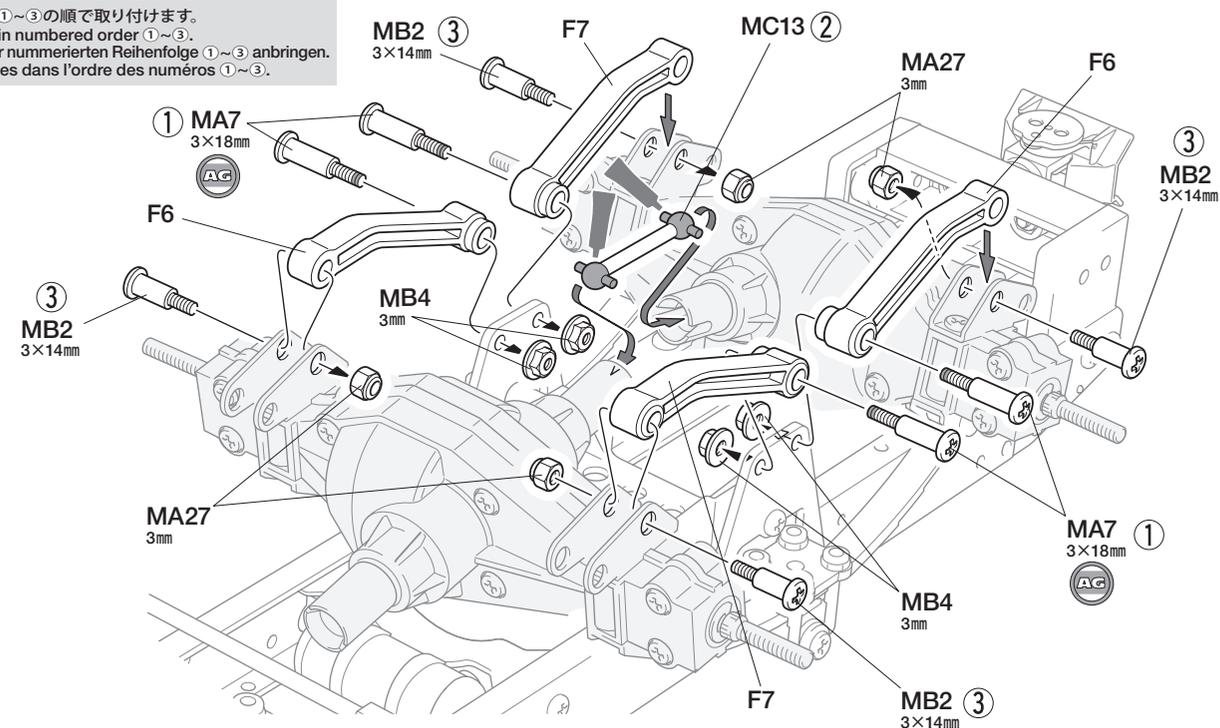
25

リアアクスルの取り付け
Attaching rear axles
Hinterachsen-Einbau
Fixation des essieux arrière



注意!
NOTICE

- ★指示の番号、①～③の順で取り付けます。
- ★Attach parts in numbered order ①～③.
- ★Die Teile in der nummerierten Reihenfolge ①～③ anbringen.
- ★Fixer les pièces dans l'ordre des numéros ①～③.



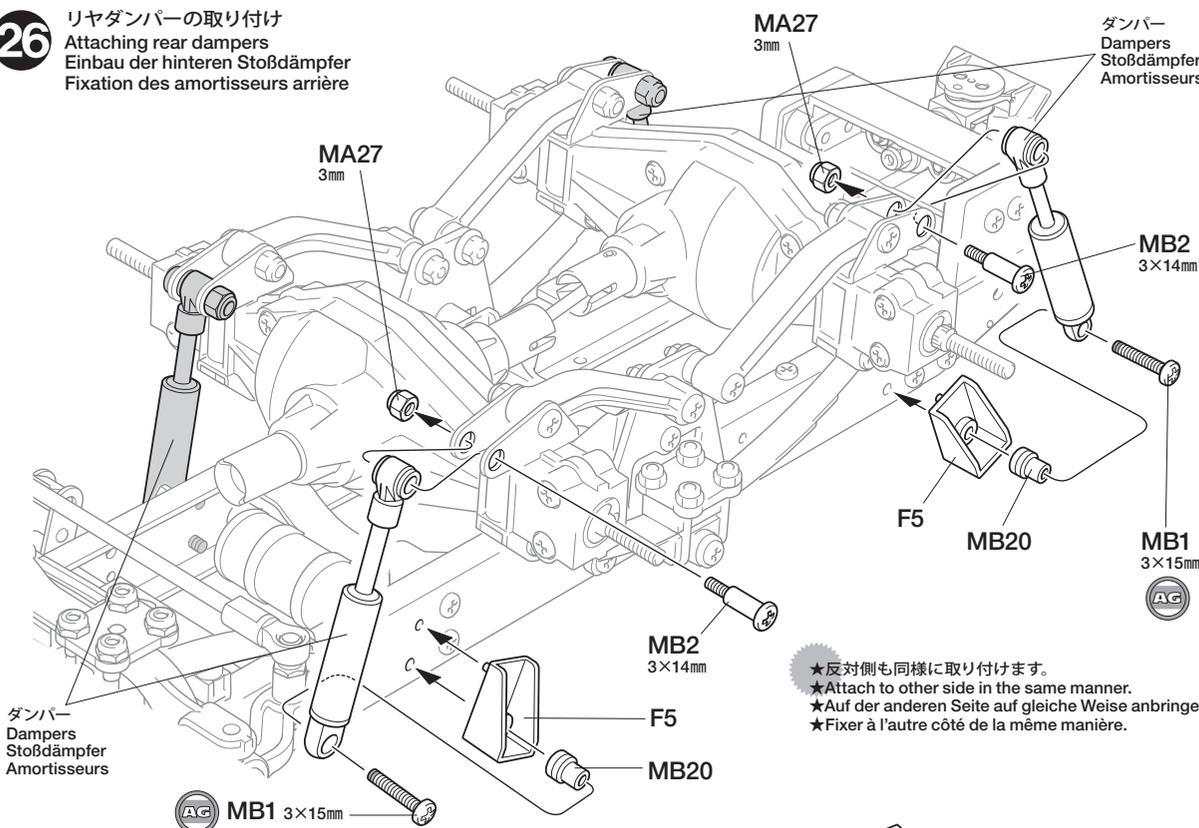
TAMIYA CATALOG
The latest in cars, bikes, airplanes, ships and tanks. Motorized and museum quality models are all shown in full color in Tamiya's latest catalog.

26

- MB1** ×4 3×15mm丸ビス
Screw
Schraube
Vis
- MB2** ×4 3×14mm段付ビス
Step screw
Paßschraube
Vis décollétée
- MA27** ×4 3mmロックナット
Lock nut
Sicherungsmutter
Ecrou nylstop
- MB20** ×4 ダンパーカラー
Damper collar
Dämpferkragen
Collier d'amortisseur

26

リヤダンパーの取り付け
Attaching rear dampers
Einbau der hinteren Stoßdämpfer
Fixation des amortisseurs arrière



- ★反対側も同様に取り付けます。
- ★Attach to other side in the same manner.
- ★Auf der anderen Seite auf gleiche Weise anbringen.
- ★Fixer à l'autre côté de la même manière.

D

27~33

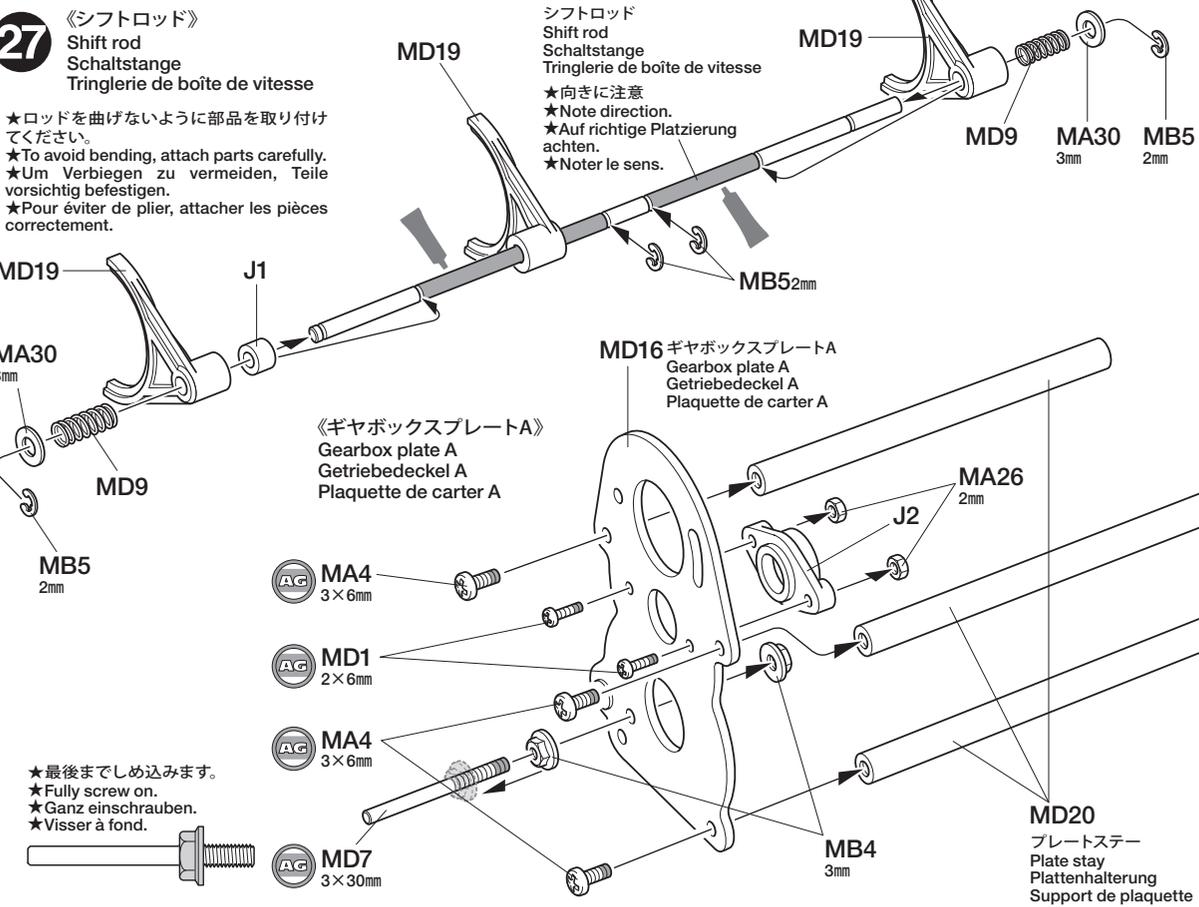
袋詰Dを使用します
BAG D / BEUTEL D / SACHET D

27

- MA4** ×3 3×6mm丸ビス
Screw
Schraube
Vis
- MD1** ×2 2×6mm丸ビス
Screw
Schraube
Vis
- MA26** ×2 2mmナット
Nut
Mutter
Ecrou
- MB4** ×2 3mmフランジナット
Flange nut
Kragenmutter
Ecrou à flasque
- MA30** ×2 3mmワッシャー
Washer
Beilagscheibe
Rondelle
- MB5** ×4 2mmEリング
E-ring
E-Ring
Circlip
- MD7** ×1 3×30mm片ネジシャフト
Threaded shaft
Gewindestange
Tige filetée
- MD9** ×2 シフトスプリング
Shift spring
Schaltfeder
Ressort de boîte de vitesse

27

《シフトロッド》
Shift rod
Schaltstange
Tringlerie de boîte de vitesse

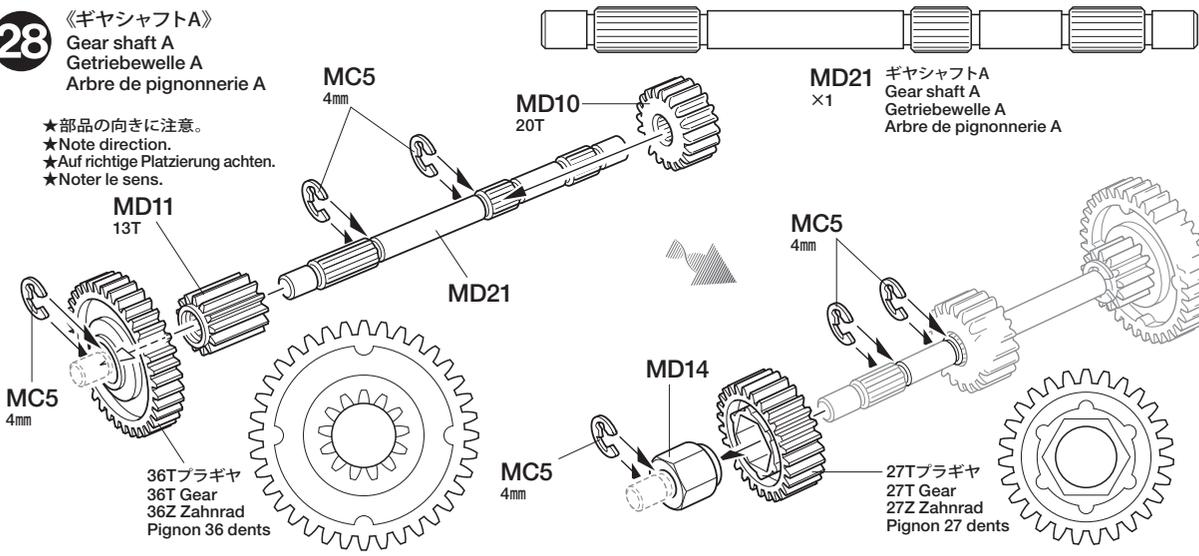


28

- MC5** ×6 4mmEリング
E-ring
E-Ring
Circlip
- MD10** ×1 20Tミッションギヤ
20T Gear
20Z Zahnrad
Pignon 20 dents
- MD11** ×1 13Tミッションギヤ
13T Gear
13Z Zahnrad
Pignon 13 dents
- MD14** ×1 ギヤスペーサー(短)
Gear hub (short)
Stabmutter (kurz)
Moyeu de pignon (court)

28

《ギヤシャフトA》
Gear shaft A
Getriebewelle A
Arbre de pignonnnerie A

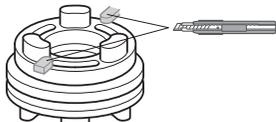


29

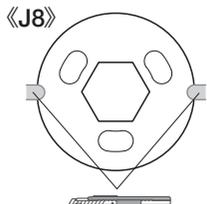
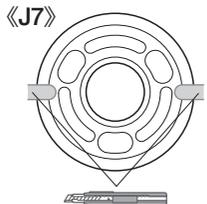
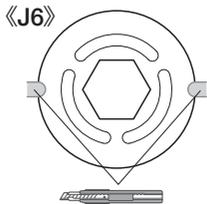
- MD4** ×1
13×6mmワッシャー
Washer
Beilagscheibe
Rondelle
- MC5** ×6
4mmEリング
E-ring
E-Ring
Circlip
- MD5** ×4
1260メタル
Metal bearing
Metall-Lager
Palier en métal
- MA32** ×4
1150メタル
Metal bearing
Metall-Lager
Palier en métal
- MD13** ×2
ギヤスペーサー (長)
Gear hub (long)
Stabmutter (lang)
Moyeu de pignon (long)

指示の部品を瞬間接着剤で固定します。
Apply instant cement.
Sekundenkleber auftragen.
Appliquer de la colle cyanoacrylate.

指示の部分を切り取ります。
Cut off.
Wegschneiden.
Découper.



★切りあとが残らないように切り取ります。
★Remove completely.
★Komplett entfernen.
★Enlever complètement.

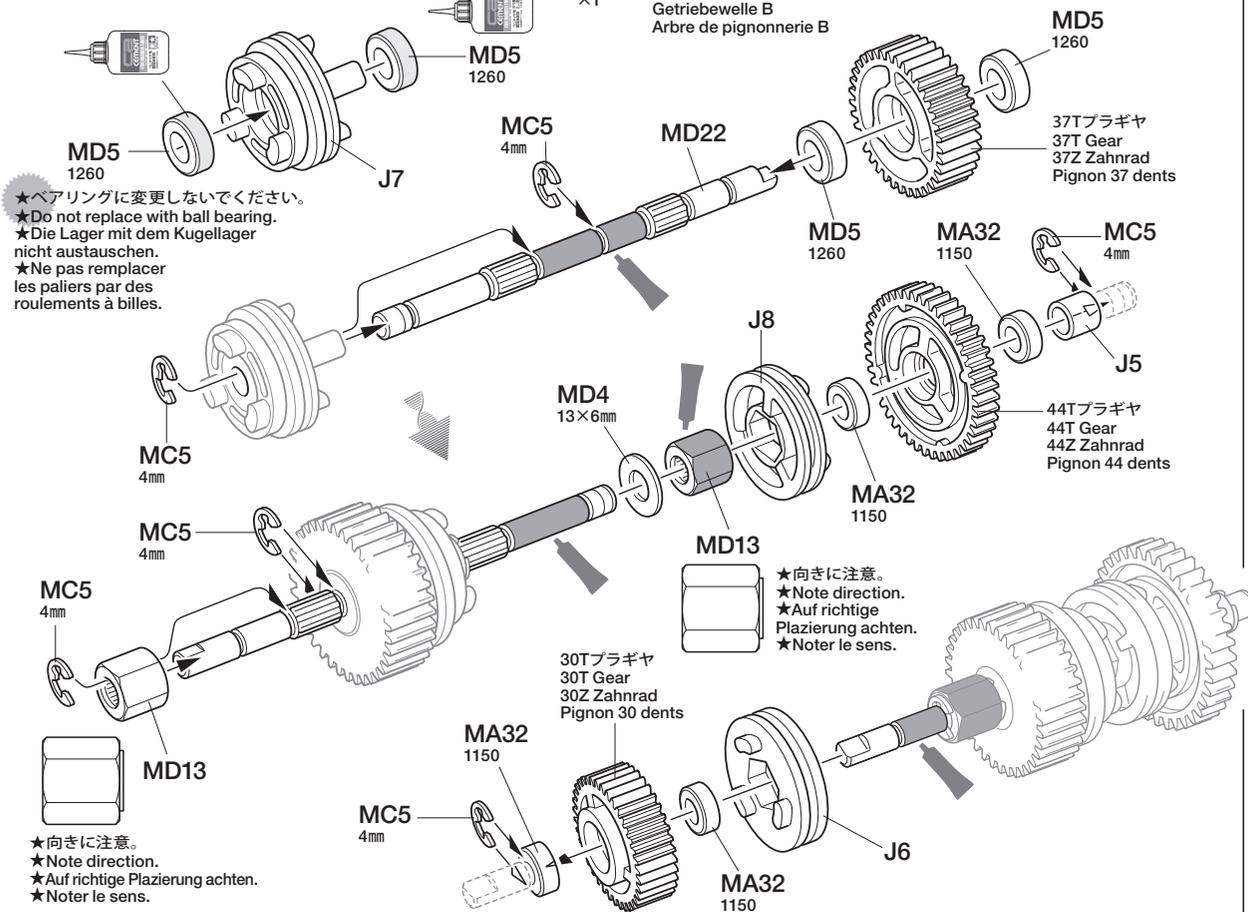


30

- MA4** ×5
3×6mm丸ビス
Screw
Schraube
Vis
- MC6** ×2
1150ベアリング
Ball bearing
Kugellager
Roulement à billes
- MA32** ×2
1150メタル
Metal bearing
Metall-Lager
Palier en métal
- MD9** ×2
シフトスプリング
Shift spring
Schaltfeder
Ressort de boîte
de vitesse

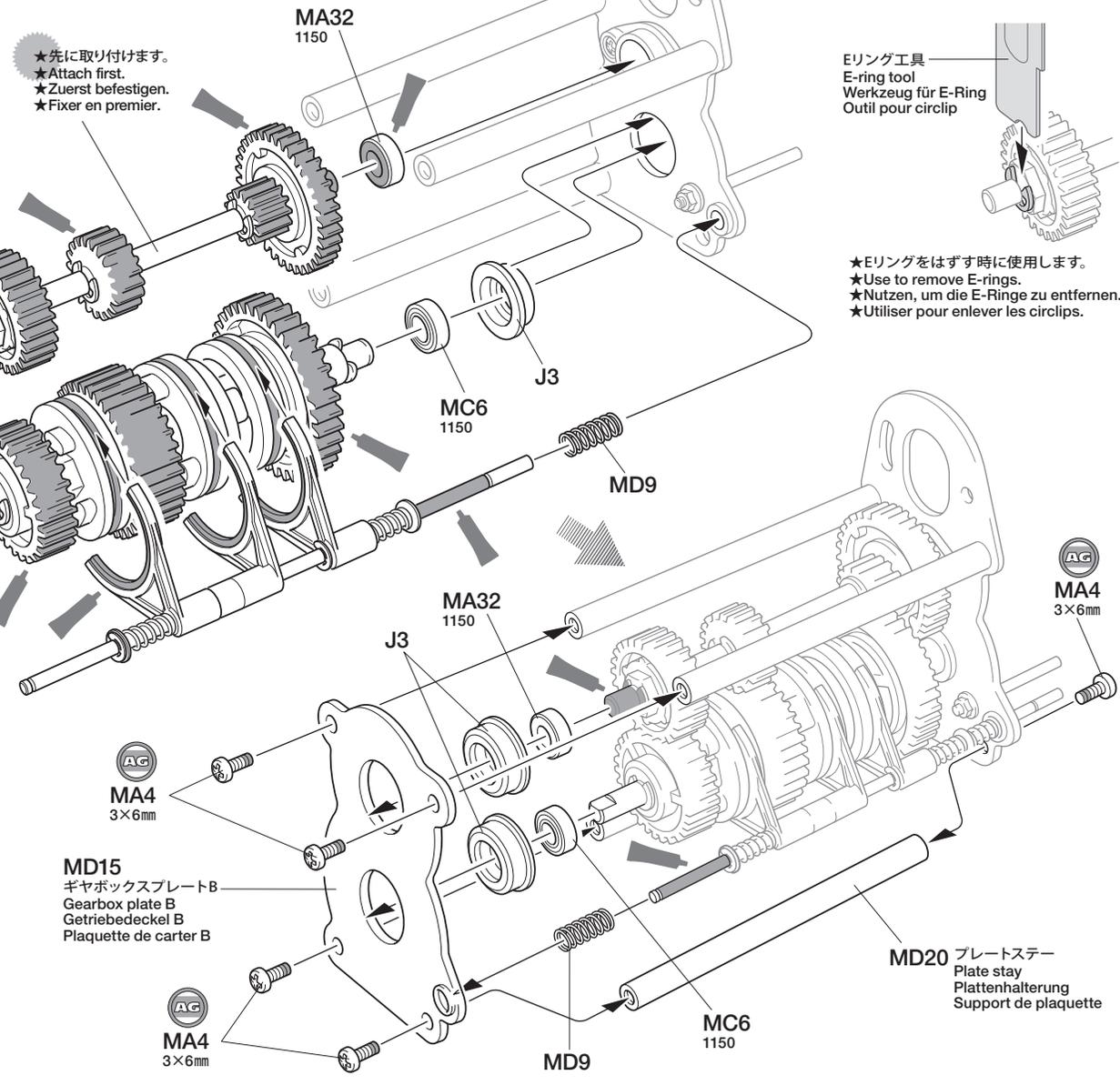
29

《ギヤシャフトB》
Gear shaft B
Getriebewelle B
Arbre de pignonerie B



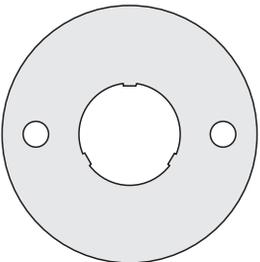
30

ギヤシャフトの取り付け
Attaching gear shafts
Einbau der Getriebewelle
Fixation des arbres de pignonerie



31

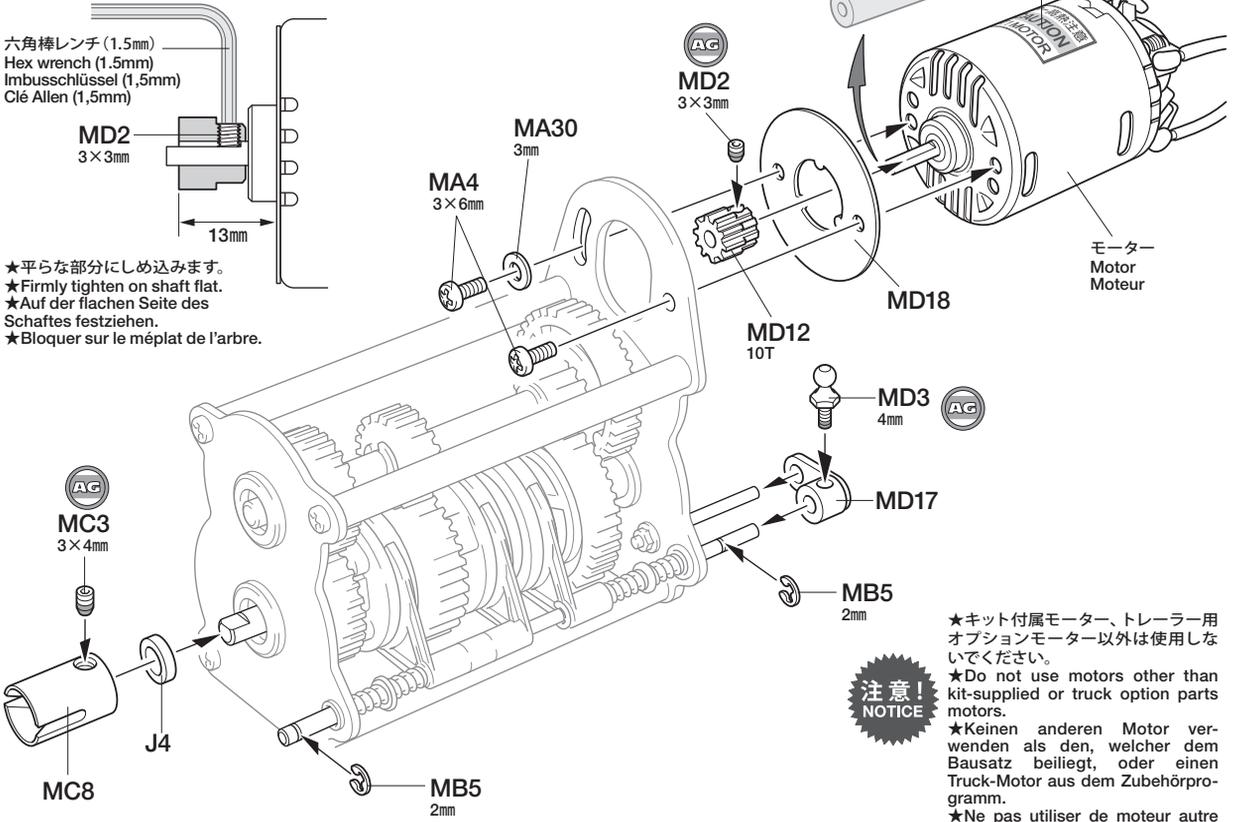
- MA4** 3×6mm丸ビス
Screw
Schraube
Vis
×2
- MC3** 3×4mmイモネジ
Grub screw
Madenschraube
Vis pointeau
×1
- MD2** 3×3mmイモネジ
Grub screw
Madenschraube
Vis pointeau
×1
- MA30** 3mmワッシャー
Washer
Beilagscheibe
Rondelle
×1
- MB5** 2mmEリング
E-ring
E-Ring
Circlip
×2
- MD3** 4mmシフトボール
Shift ball
Kugelkopf
Rotule de boîte
×1
- MD17** シフトアーム
Shift arm
Schaltarm
Renvoi de boîte
×1
- MC8** ジョイントカップ
Joint cup
Gelenkkapsel
Noix de cardan
×1
- MD12** 10Tピニオンギヤ
10T Pinion gear
10Z Motorritzel
Pignon moteur 10 dents
×1



MD18 モータープレート
×1
Motor plate
Motor-Platte
Plaquette-moteur

注意!
NOTICE
★ステッカーは36ページの《ステッカーの貼り方》を参照して貼ってください。
★Also refer to instructions on page 36 when applying stickers.
★Berücksichtigen Sie auch die Anleitung auf Seite 36 beim Anbringen der Aufkleber.
★Se reporter également aux instructions page 36 pour appliquer les stickers.

31 モーターの取り付け
Attaching motor
Motor-Einbau
Fixation du moteur



六角棒レンチ (1.5mm)
Hex wrench (1.5mm)
Imbusschlüssel (1,5mm)
Clé Allen (1,5mm)

★平らな部分にしめ込みます。
★Firmly tighten on shaft flat.
★Auf der flachen Seite des Schaftes festziehen.
★Bloquer sur le méplat de l'arbre.

★ゴムチューブを取り外します。
★Remove rubber tubing.
★Gummischlauch entfernen.
★Enlever le tube en caoutchouc.

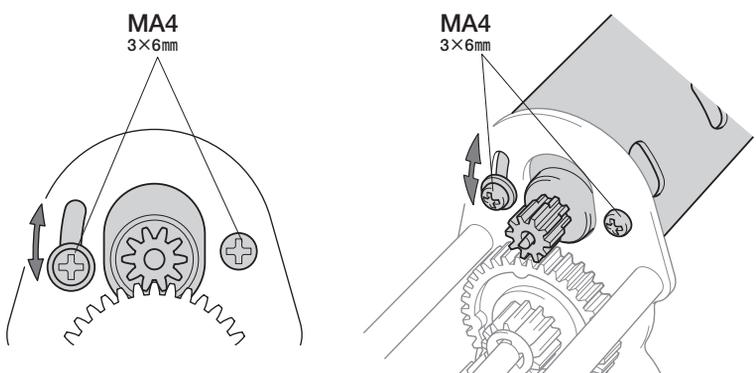
ステッカー①
Sticker
Aufkleber
Autocollant

注意!
NOTICE

★キット付属モーター、トレーラー用オプションモーター以外は使用しないでください。
★Do not use motors other than kit-supplied or truck option parts motors.
★Keinen anderen Motor verwenden als den, welcher dem Bausatz beiliegt, oder einen Truck-Motor aus dem Zubehörprogramm.
★Ne pas utiliser de moteur autre que celui fourni avec le kit ou un des moteurs de camion optionnels Tamiya.

《ギヤの調節》
Gear adjustment
Getriebe-Einstellung
Ajustement du pignon moteur

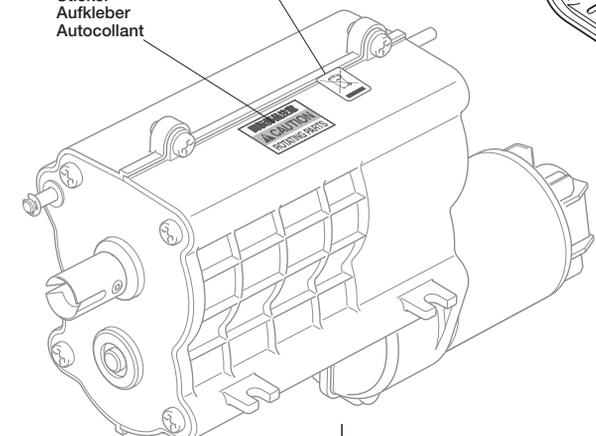
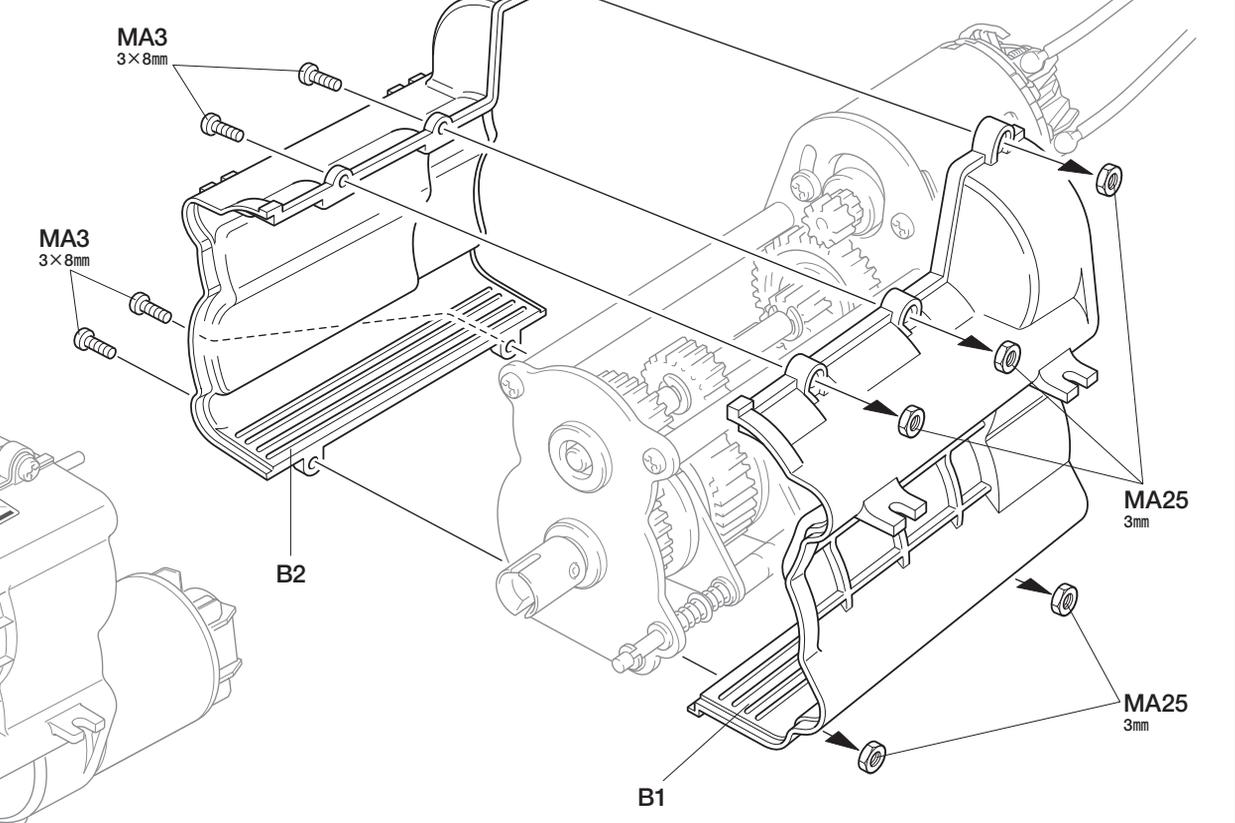
★ビスをゆるめてモーターを移動させて、ギヤが軽く回るようにすきまを調節します。
★Loosen 3x6mm screws and adjust position so gears run smoothly.
★Die 3x6mm Schraube lockern und so einstellen, daß der Motor gleichmäßig läuft.
★Desserrer les vis 3x6mm et régler pour un fonctionnement libre de la pignonerie.



32

- MA3** 3×8mm丸ビス
Screw
Schraube
Vis
×5
- MA25** 3mmナット (黒)
Nut (black)
Mutter (schwarz)
Ecrou (noir)
×5
- ステッカー②
Sticker
Aufkleber
Autocollant

32 ギヤボックスの組み立て
Gearbox
Getriebegehäuse
Carter



33

MA4 3×6mm丸ビス
Screw
Schraube
Vis
×4

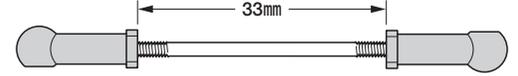
MD6 2×45mm両ネジシャフト
Threaded shaft
Gewindestange
Tige filetée
×1

MD8 4mmアジャスター
Adjuster
Einstellstück
Chape à rotule
×2

33 ギヤボックスの取り付け
Attaching gearbox
Getriebegehäuse-Einbau
Fixation du carter

《シフトロッド》
Shift rod
Schaltstange
Tringlerie de boîte de vitesse

《原寸図》
Actual size
Tatsächliche Größe
Taille réelle



MD8 4mm

MD6 2×45mm

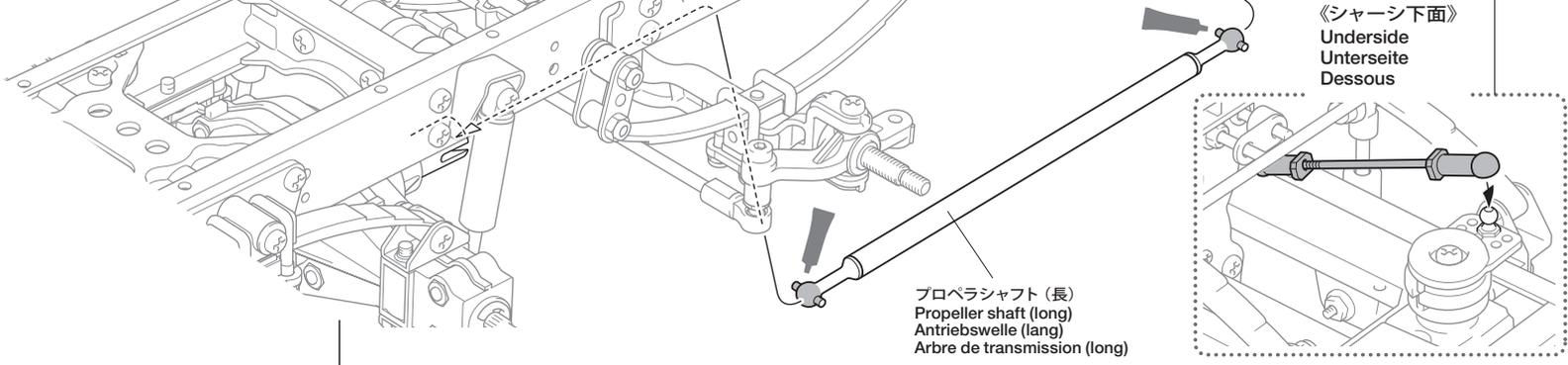
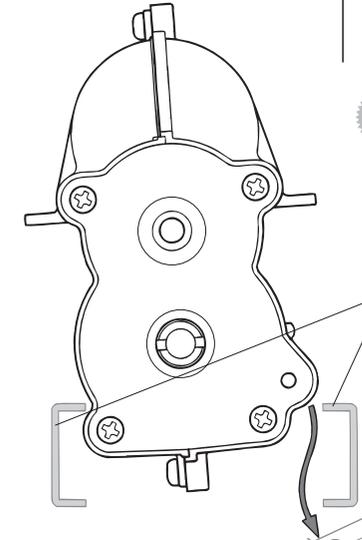
MD8 4mm

MA4 3×6mm

★ギヤボックスを左右にかたむけながら
取り付けます。
★Attach as shown.
★Gemäß Abbildung einbauen.
★Monter comme indiqué.

シャーシフレーム
Chassis frame
Fahrgestellrahmen
Châssis bi-longerons

★取り付け向きに注意。
★Note direction.
★Auf richtige Platzierung
achten.
★Noter le sens.



プロペラシャフト (長)
Propeller shaft (long)
Antriebswelle (lang)
Arbre de transmission (long)

《シャーシ下面》
Underside
Unterseite
Dessous

E

34~57

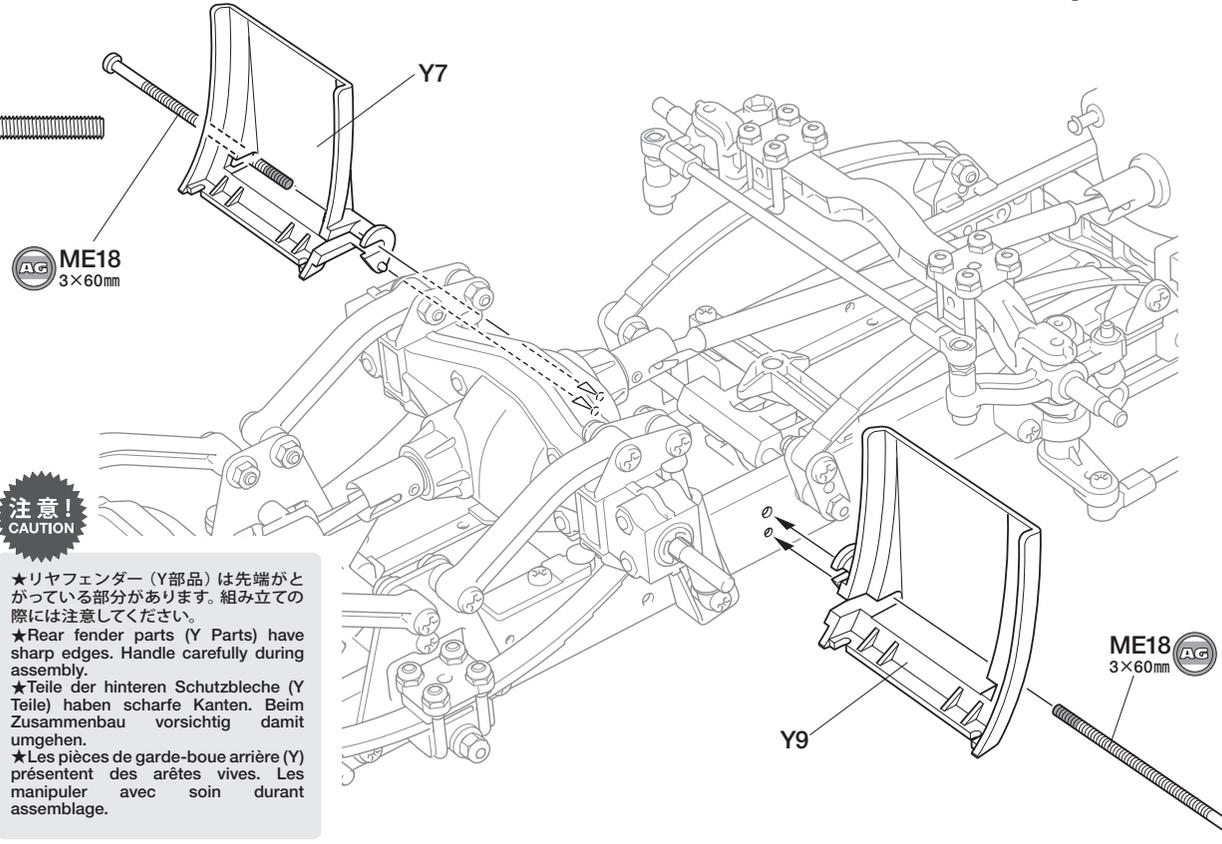
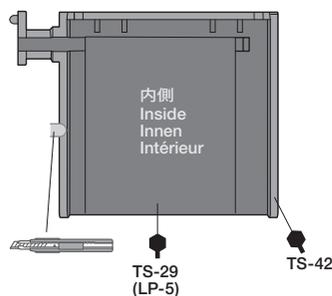
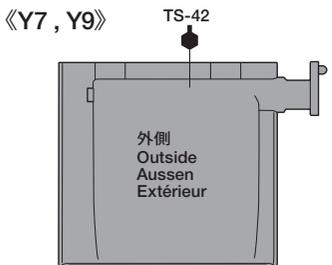
袋詰Eを使用します
BAG E / BEUTEL E / SACHET E

34 リヤフェンダーの取り付け 1
Attaching rear fenders 1
Hintere Schutzbleche-Einbau 1
Fixation des garde-boue arrière 1

★Y7, Y9は、20ページの 41 でY4, Y6を取り付けるまで仮止めしておきます。
★Do not fully attach Y7 and Y9 until Y4 and Y6 are attached at step 41 on page 20.
★Y7 und Y9 nicht vollständig festmachen, bis Y4 und Y6 bei Schritt 41 auf Seite 20 angebracht werden.
★Ne pas fixer complètement Y7 et Y9 jusqu'à ce que Y4 et Y6 soient fixés à l'étape 41 page 20.

34

ME18 3×60mm丸ビス
Screw
Schraube
Vis
×2



注意!
CAUTION

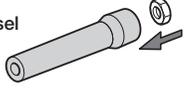
★リヤフェンダー (Y部品) は先端がとがっている部分があります。組み立ての際には注意してください。
★Rear fender parts (Y Parts) have sharp edges. Handle carefully during assembly.
★Teile der hinteren Schutzbleche (Y Teile) haben scharfe Kanten. Beim Zusammenbau vorsichtig damit umgehen.
★Les pièces de garde-boue arrière (Y) présentent des arêtes vives. Les manipuler avec soin durant assemblage.

36

- MA2** 3×10mm丸ビス
Screw
Schraube
Vis
- ME7** 2×8mmトラスビス
Screw
Schraube
Vis
- ME9** 3mmナット (銀)
Nut (silver)
Mutter (silber)
Ecrou (aluminium)
- MA26** 2mmナット
Nut
Mutter
Ecrou

《G11, SS3 (2mmナット回し)》

Wrench
Mutternschlüssel
Clé

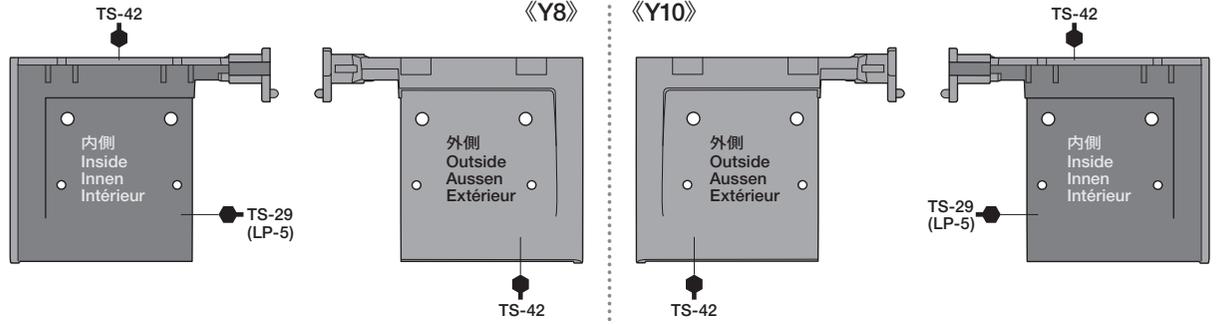


- ★十字レンチと共にナット回し(2mm)として利用してください。
- ★Use G11 and SS3 with box wrench when attaching 2mm nuts.
- ★Zum Befestigen der 2mm Mutter G11, SS3 mit Steckschlüssel verwenden.
- ★Utiliser G11 et SS3 avec une clé à tube pour serrer les écrous de 2mm.

35

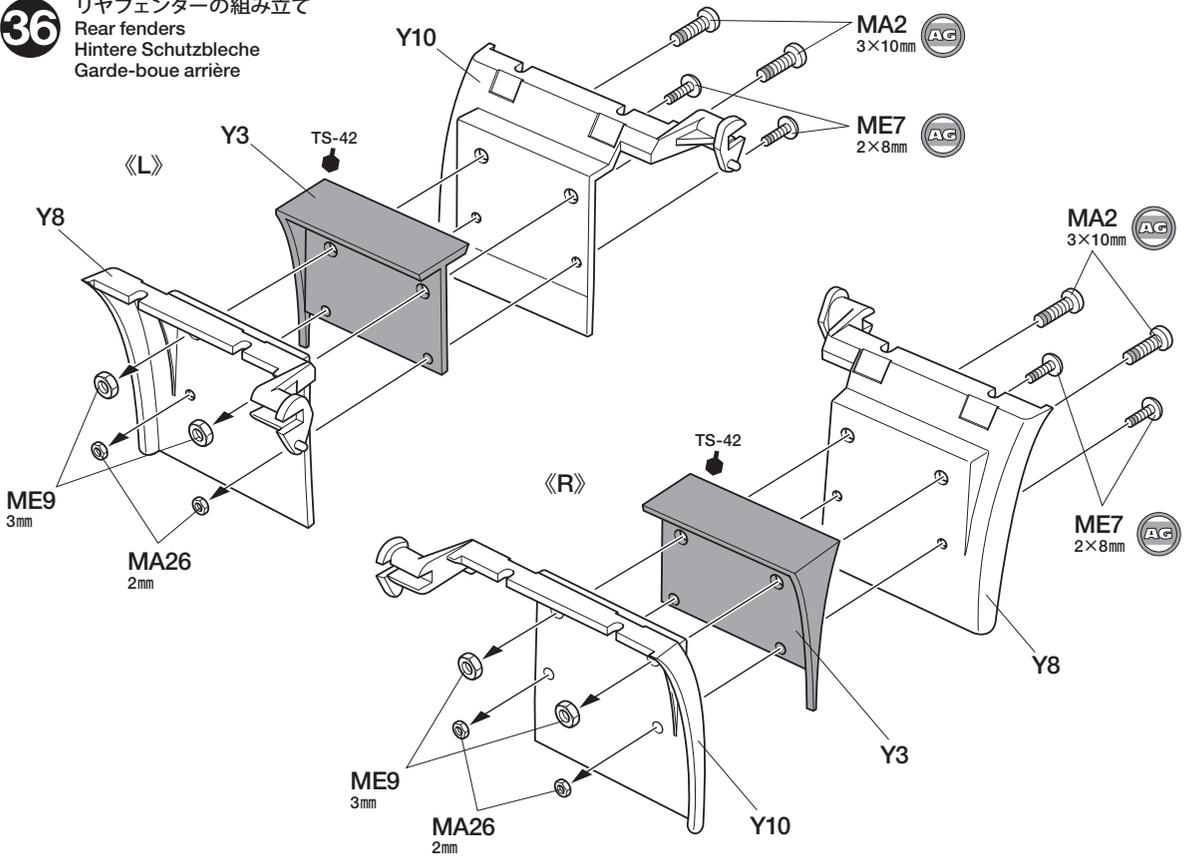
リヤフェンダーの塗装
Painting rear fenders
Bemalung der hinteren Schutzbleche
Peinture des garde-boue arrière

- ★2個作ります。
- ★Make 2.
- ★2 Satz anfertigen.
- ★Faire 2 jeux.



36

リヤフェンダーの組み立て
Rear fenders
Hintere Schutzbleche
Garde-boue arrière



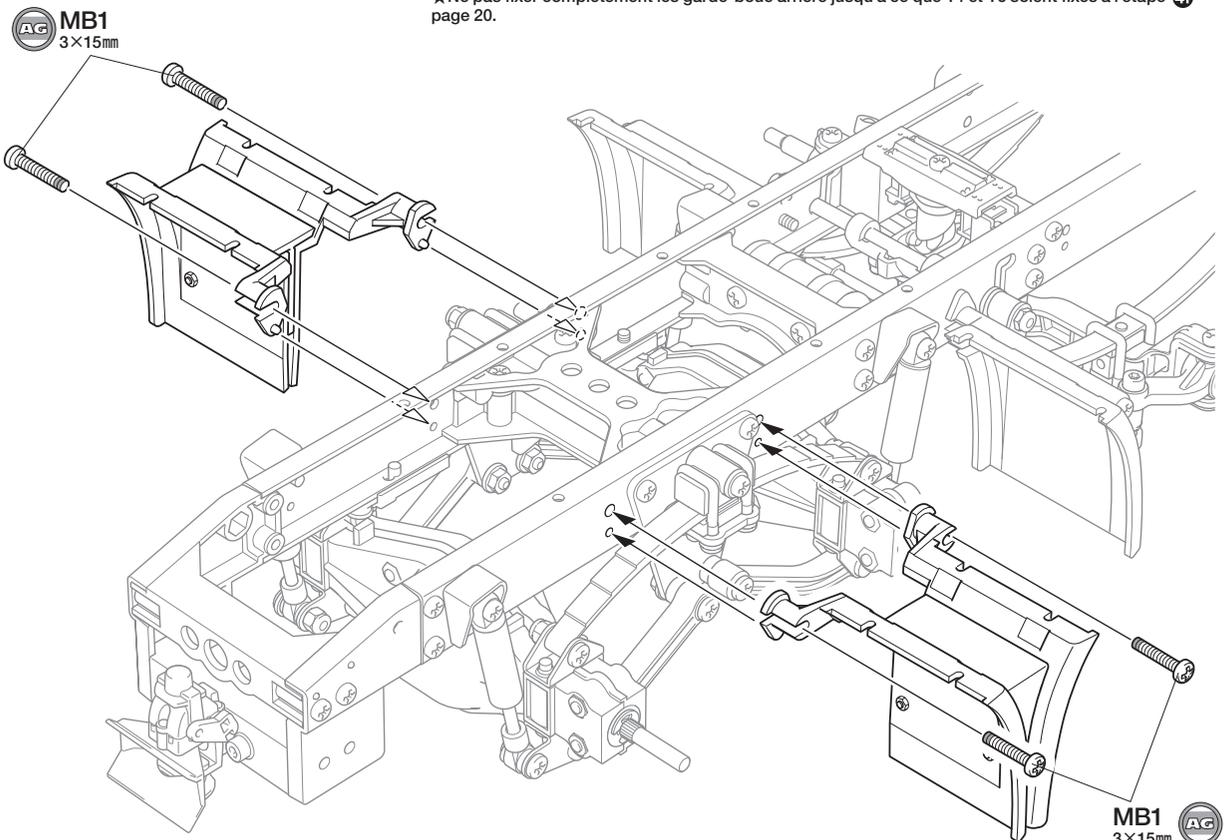
37

- MB1** 3×15mm丸ビス
Screw
Schraube
Vis

37

リヤフェンダーの取り付け 2
Attaching rear fenders 2
Hintere Schutzbleche-Einbau 2
Fixation des garde-boue arrière 2

- ★リヤフェンダーは、20ページの41でY4, Y6を取り付けるまで仮止めておきます。
- ★Do not fully attach rear fenders until Y4 and Y6 are attached at step 41 on page 20.
- ★Die Teile der hinteren Schutzbleche nicht vollständig festmachen, bis Y4 und Y6 bei Schritt 41 auf Seite 20 angebracht werden.
- ★Ne pas fixer complètement les garde-boue arrière jusqu'à ce que Y4 et Y6 soient fixés à l'étape 41 page 20.



TAMIYA CRAFT TOOLS

良い工具選びは傑作づくりのための第一歩。本格派をめざすモデラーにふさわしいタミヤクラフトツール。耐久性も高く、使いやすい高品質な工具です。

SIDE CUTTER for PLASTIC

精密ニッパー
(プラスチック用)



ITEM 74001

LONG NOSE w/CUTTER

ラジオペンチ



ITEM 74002

ANGLED TWEEZERS

ツル首ピンセット



ITEM 74003

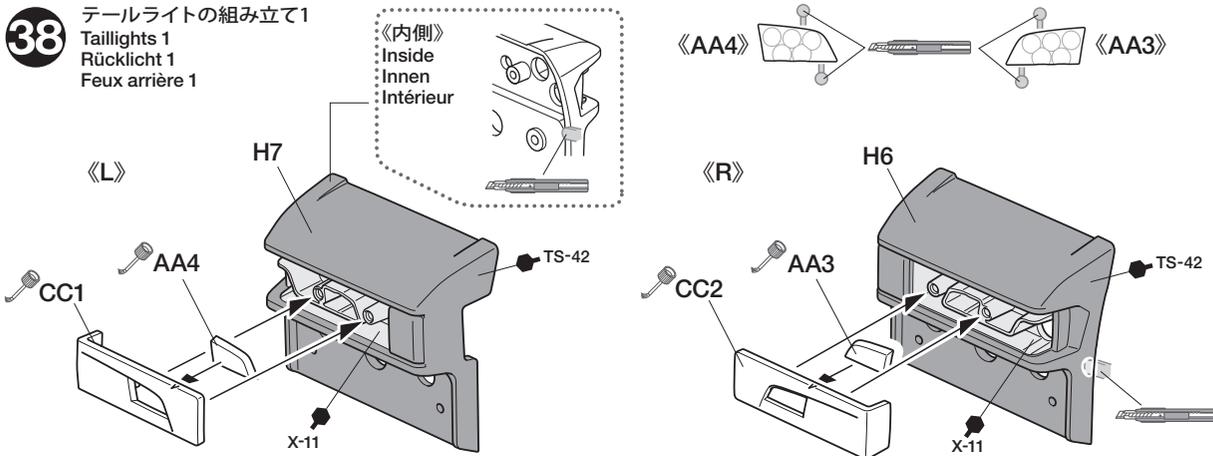
TAMIYA COLOR

タミヤカラー (スプレー式)

美しい塗装が手軽に楽しめるスプレータイプの塗料です。ミリタリーモデル用、カーモデル用、一般工作用がそろっています。

このマークは接着指示のマークです。接着面を確認して、プラスチックモデル用接着剤で接着してください。
 Apply plastic cement to the places shown by this mark.
 Auf die mit dieser Markierung angegebenen Stellen Plastikkleber auftragen.
 Apporter de la colle pour maquettes plastique aux endroits indiqués par ce marquage.

38 テールライトの組み立て1
 Taillights 1
 Rücklicht 1
 Feux arrière 1

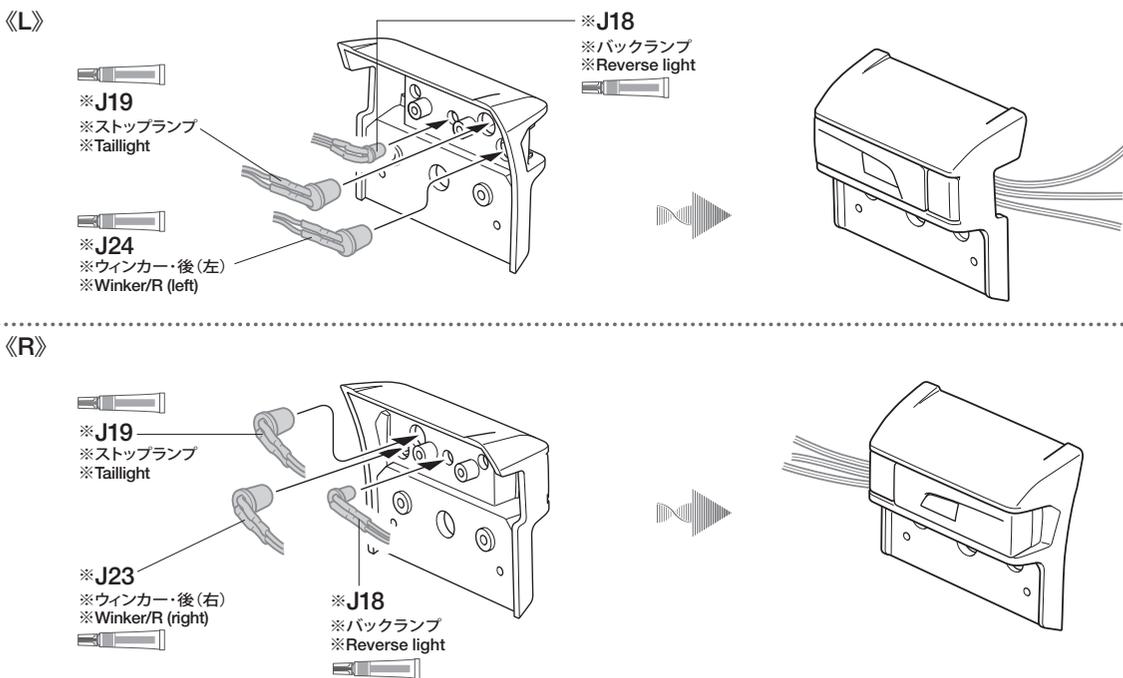


MFC-01

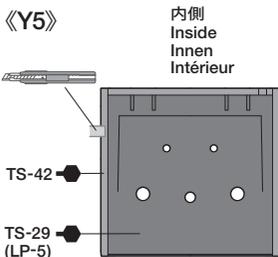
※バックランプには白・灰コード(J18)のかわりに白・青コード(J16)を使用してください。
 ※Use J16 in place of J18 for reverse lights.
 ※J16 an Stelle von J18 Rücklichtern verwenden.
 ※Utiliser J16 à la place de J18 pour les feux de recul.

MFC

★コードの配線は27ページ、28ページを参考に行ってください。
 ★Stow cables referring to pages 27 and 28.
 ★Kabel wie auf Seite 27 und 28 gezeigt verlegen.
 ★Ranger les câbles en se reportant aux pages 27 et 28.

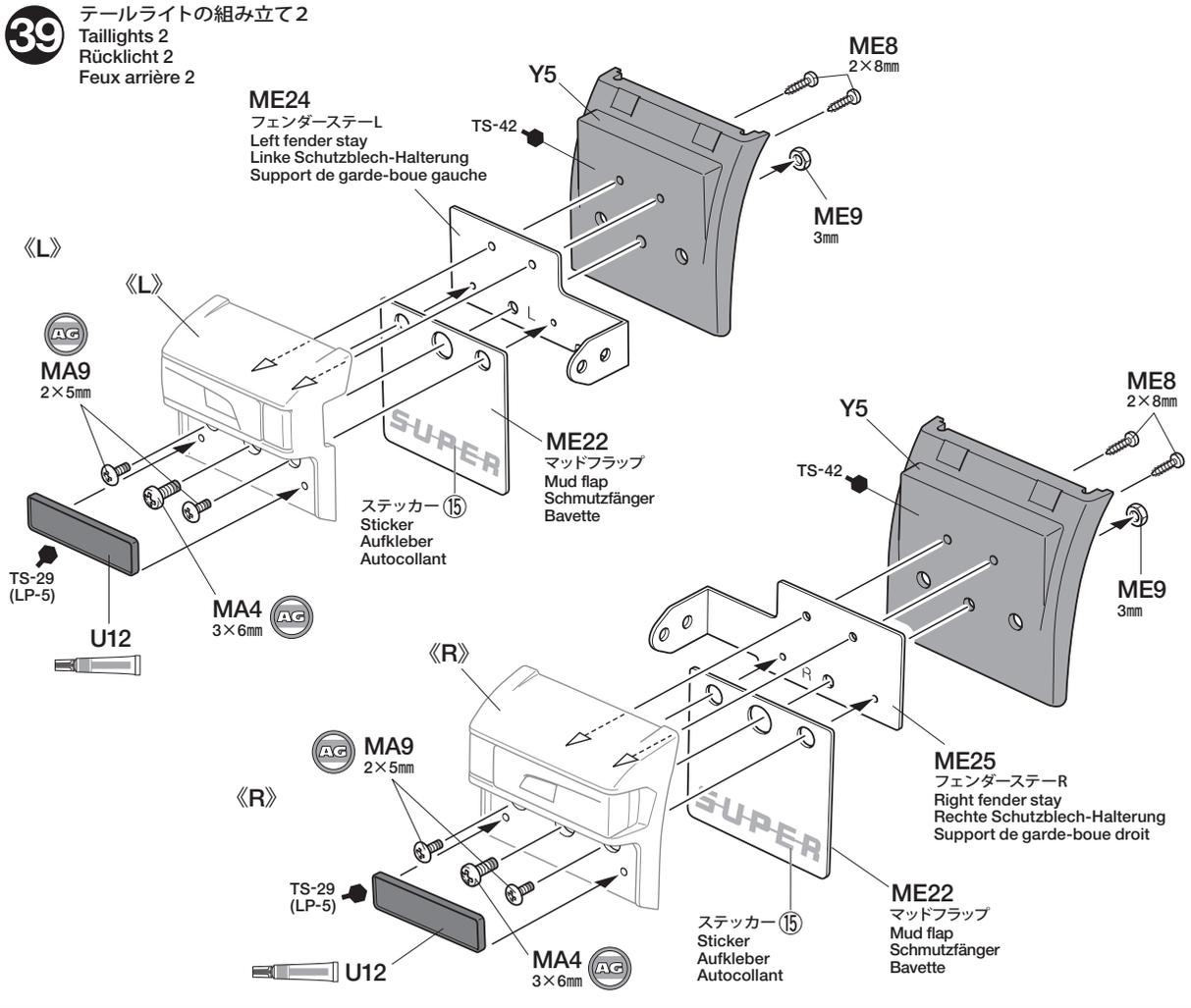


- MA4 ×2 3×6mm丸ビス
Screw
Schraube
Vis
- MA9 ×4 2×5mmトラスビス
Screw
Schraube
Vis
- ME8 ×4 2×8mmタッピングビス
Tapping screw
Schneidschraube
Vis taraudeuse
- ME9 ×2 3mmナット(銀)
Nut (silver)
Mutter (silber)
Ecrou (aluminium)



ステッカー ⑭, ⑯
 Sticker
 Aufkleber
 Autocollant
 ★ステッカー⑯の代わりに使用できます。
 ★The above stickers can be used in place of ⑯.
 ★Die oben aufgeführten Aufkleber können an Stelle von ⑯ benutzt werden.
 ★Les stickers ci-dessus peuvent être utilisés à la place de ⑯.

39 テールライトの組み立て2
 Taillights 2
 Rücklicht 2
 Feux arrière 2



40



3×12mm タッピングビス
Tapping screw
Schneidschraube
Vis taraudeuse

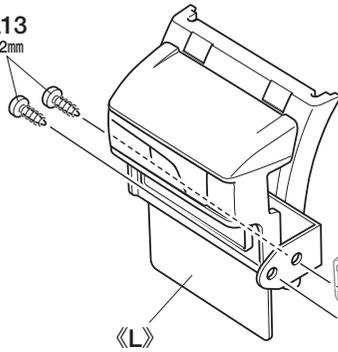
MA13 ×4

40

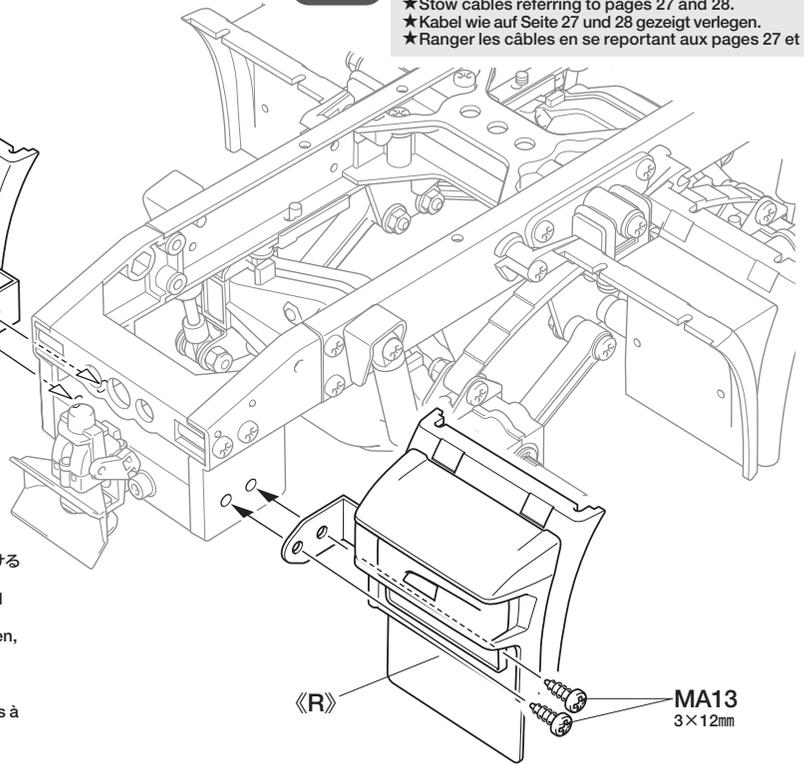
テールライトの取り付け
Attaching taillights
Rücklicht-Einbau
Fixation des feux arrière

MFC

★コードの配線は27ページ、28ページを参考に行ってください。
★Stow cables referring to pages 27 and 28.
★Kabel wie auf Seite 27 und 28 gezeigt verlegen.
★Ranger les câbles en se reportant aux pages 27 et 28.

MA13
3×12mm

《L》



《R》

MA13
3×12mm

★テールライトは、41でY4、Y6を取り付けるまで仮止めしておきます。
★Do not fully attach taillights until Y4 and Y6 are attached at step 41.
★Rücklichter nicht vollständig festmachen, bis Y4 und Y6 bei Schritt 41 angebracht werden.
★Ne pas fixer complètement les feux arrière jusqu'à ce que Y4 et Y6 soient fixés à l'étape 41.

41



ME2 ×16

2×4mm丸ビス
Screw
Schraube
Vis

《Y4, Y6》

ステッカー 41
Sticker
Aufkleber
Autocollant

外側
Outside
Aussen
Extérieur

TS-42

ステッカー 41
Sticker
Aufkleber
Autocollant

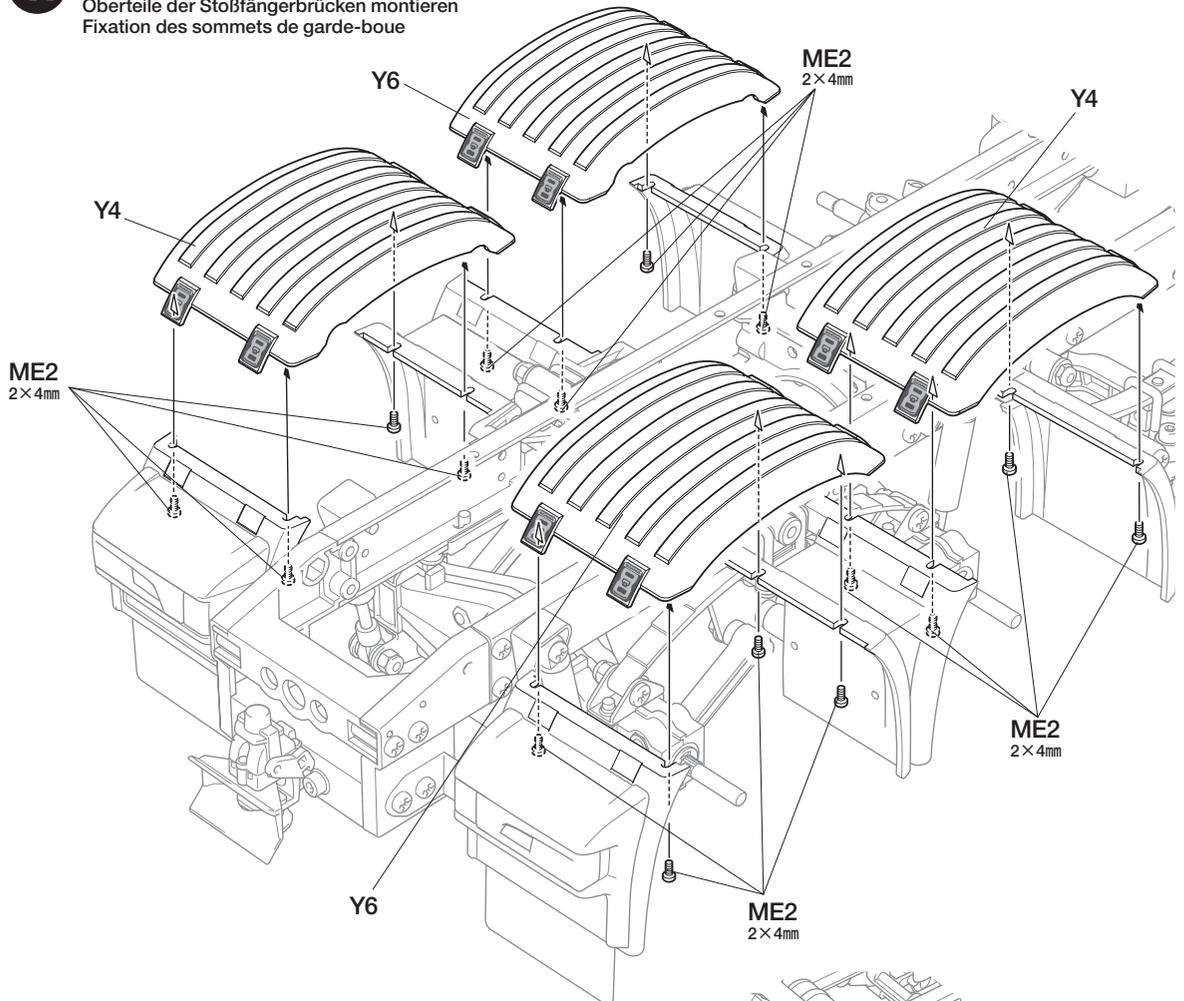
内側
Inside
Innen
Intérieur

TS-29
(LP-5)

TS-42

41

フェンダー上部の取り付け
Attaching fender tops
Oberteile der Stoßfängerbrücken montieren
Fixation des sommets de garde-boue

ME2
2×4mmME2
2×4mm

Y4

Y6

ME2
2×4mmME2
2×4mm

Y6

TAMIYA CRAFT TOOLS

良い工具選びは傑作づくりのための第一歩。本格派をめざすモデラーにふさわしいタミヤクラフトツール。耐久性も高く、使いやすい高品質な工具です。

(+)-SCREWDRIVER-L

プラスドライバー-L(5×100)



ITEM 74006

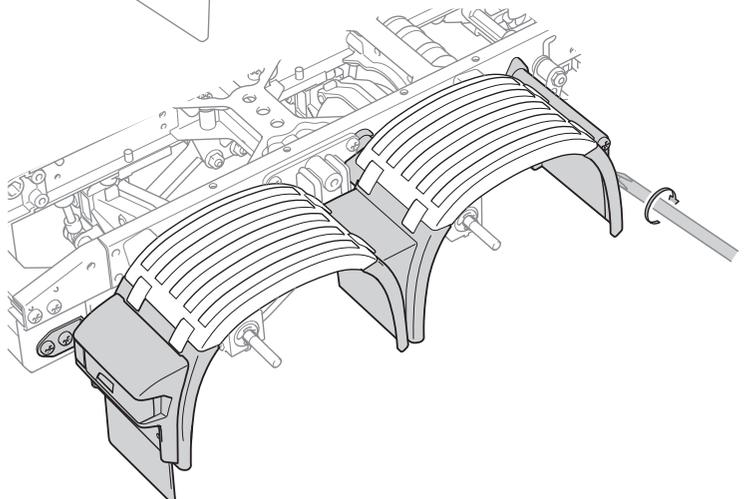
(+)-SCREWDRIVER-M

プラスドライバー-M(4×75)



ITEM 74007

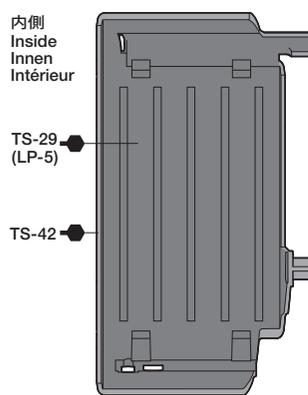
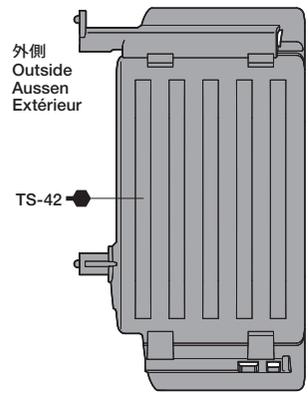
★Y4、Y6に合わせてY7、Y9、リヤフェンダー、テールライトを固定してください。
★Adjust rear fender, taillight, Y7 and Y9 positions to fit Y4 and Y6.
★Richten Sie den hinteren Stoßfänger, Rücklichter, Y7 und Y9 mit Y4 und Y6 aus.
★Ajuster les positions du garde-boue arrière, du feu arrière, de Y7 et Y9 pour s'adapter à Y4 et Y6.



42

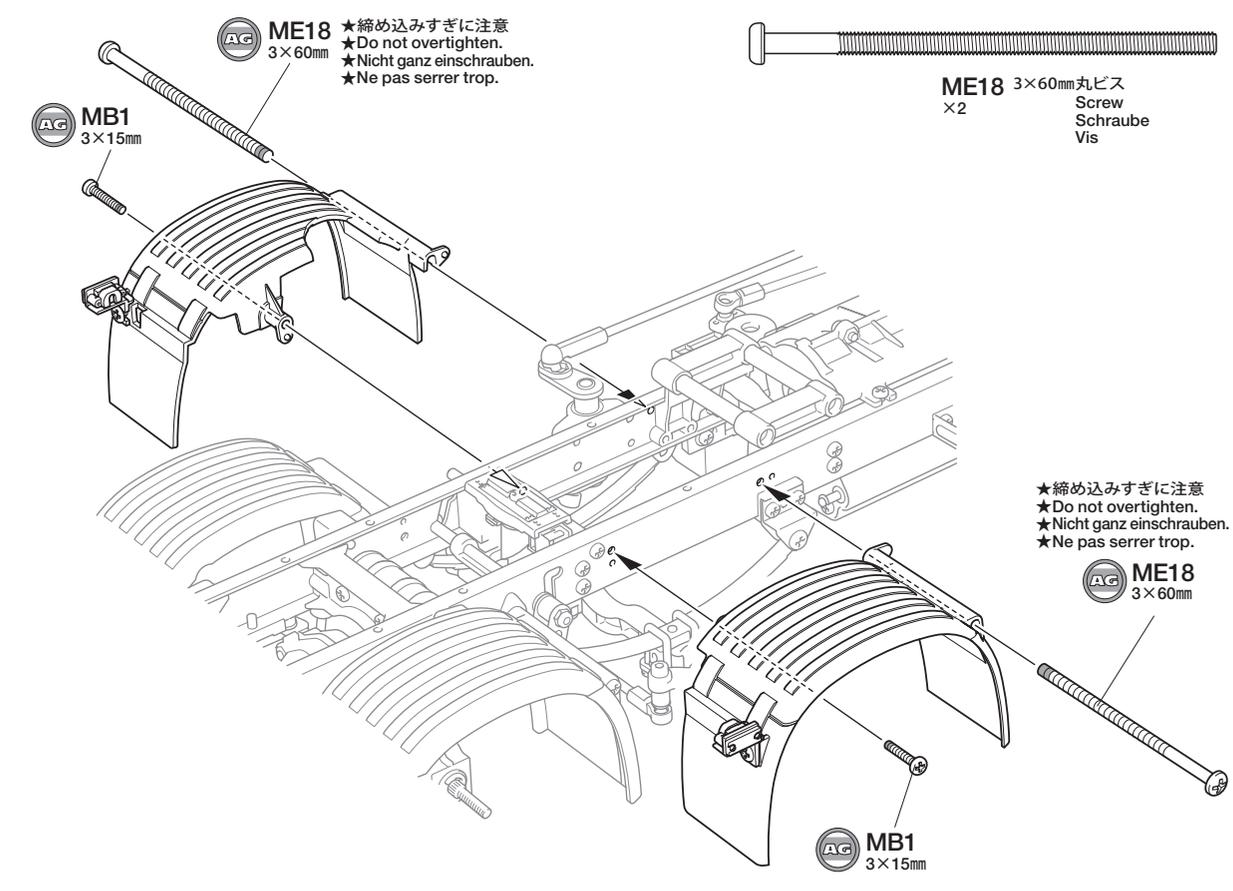
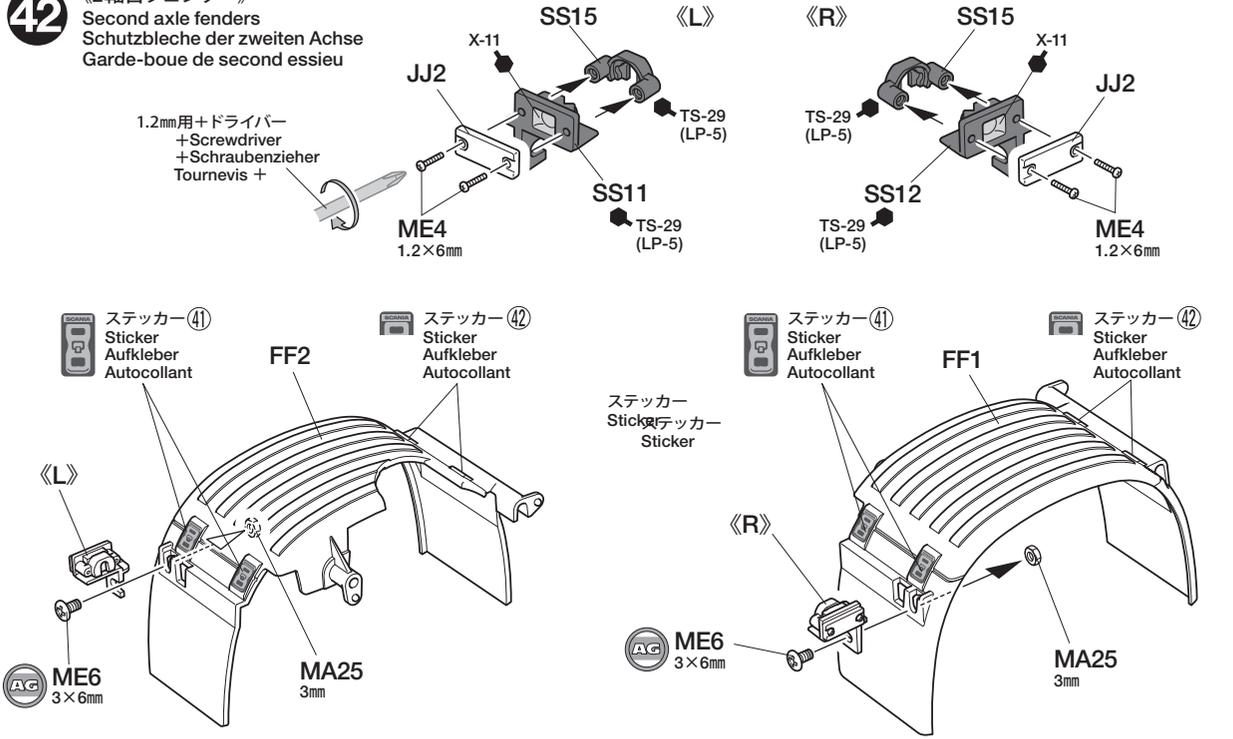
-  **MB1** ×2
3×15mm丸ビス
Screw
Schraube
Vis
-  **ME4** ×4
1.2×6mm丸ビス
Screw
Schraube
Vis
-  **ME6** ×2
3×6mmフラットビス
Screw
Schraube
Vis
-  **MA25** ×2
3mmナット (黒)
Nut (black)
Mutter (schwarz)
Ecrou (noir)

《FF1, FF2》



42

《2軸目フェンダー》
Second axle fenders
Schutzbleche der zweiten Achse
Garde-boue de second essieu

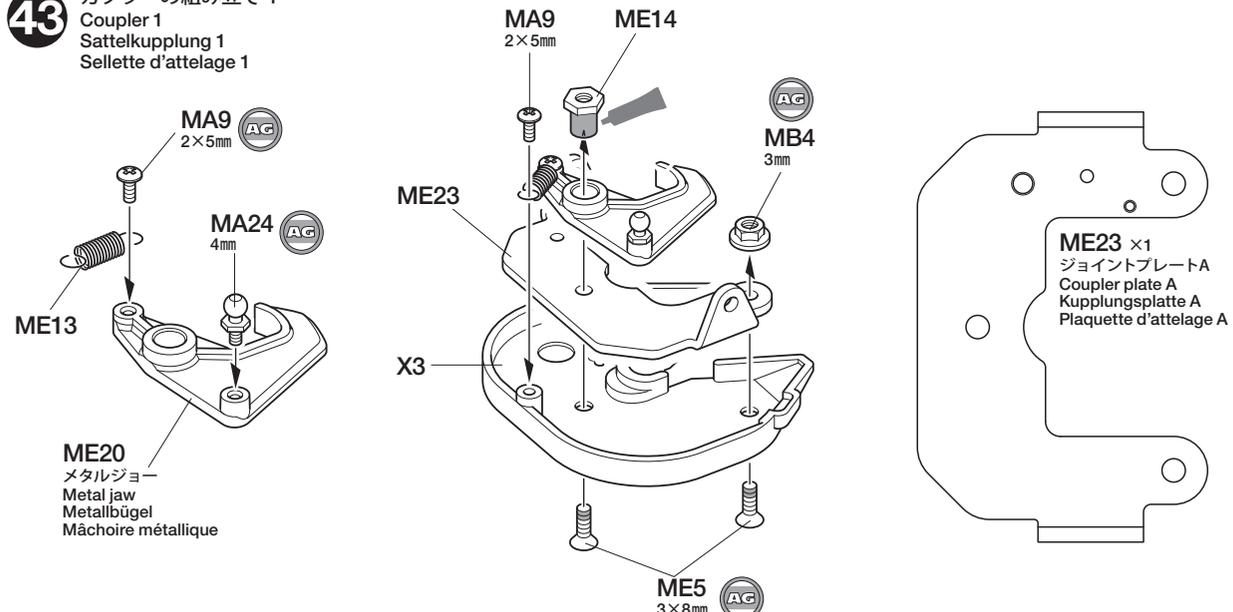


43

-  **ME5** ×2
3×8mm皿ビス
Screw
Schraube
Vis
-  **MA9** ×2
2×5mmトラスビス
Screw
Schraube
Vis
-  **MA24** ×1
4mmビローボール
Ball connector
Kugelfopf
Connecteur à rotule
-  **MB4** ×1
3mmフランジナット
Flange nut
Kragennutter
Ecrou à flasque
-  **ME13** ×1
リターンズプリング
Return spring
Ausrück-Feder
Ressort de rappel
-  **ME14** ×1
ジョイントナット
Coupler nut
Spannmutter
Ecrou d'attelage

43

カブラーの組み立て 1
Coupler 1
Sattelkupplung 1
Sellette d'attelage 1



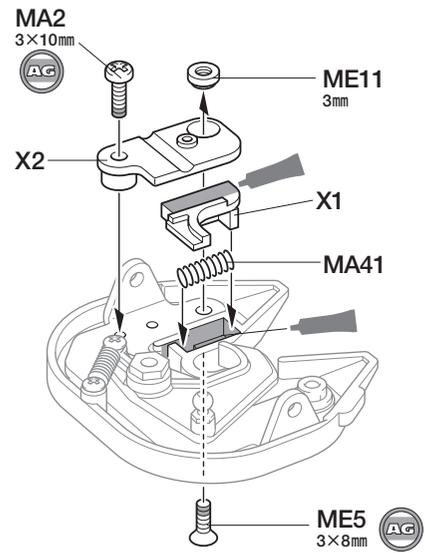
44

-  **MA2** ×1 3×10mm丸ビス
Screw
Schraube
Vis
-  **ME5** ×1 3×8mm皿ビス
Screw
Schraube
Vis
-  **ME11** ×1 3mmタイトナット
Press nut
Druckmutter
Ecrou de pression
-  **MA41** ×1 サポートスプリング
Support spring
Feder der Abstützung
Ressort de support

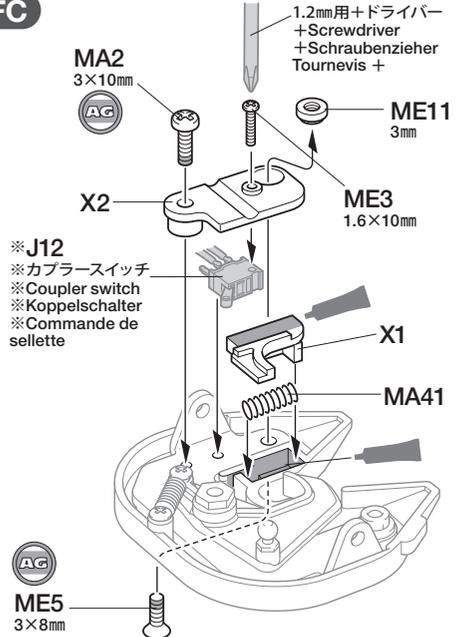
MFC

-  **ME3** ×1 1.6×10mm丸ビス
Screw
Schraube
Vis

44 カプラーの組み立て 2
Coupler 2
Sattelkupplung 2
Sellette d'attelage 2



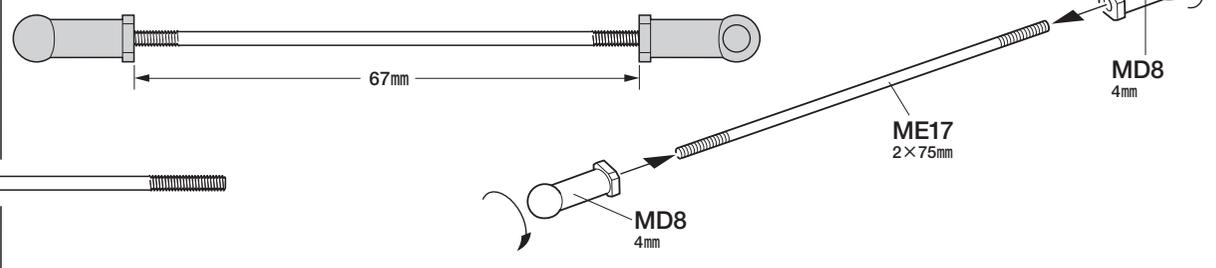
MFC

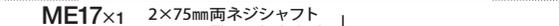


45

-  **MD8** ×2 4mmアジャスター
Adjuster
Einstellstück
Chape à rotule

45 《カプラーシャフト》
Coupler shaft
Achse der Sattelkupplung
Biellette de sellette d'attelage

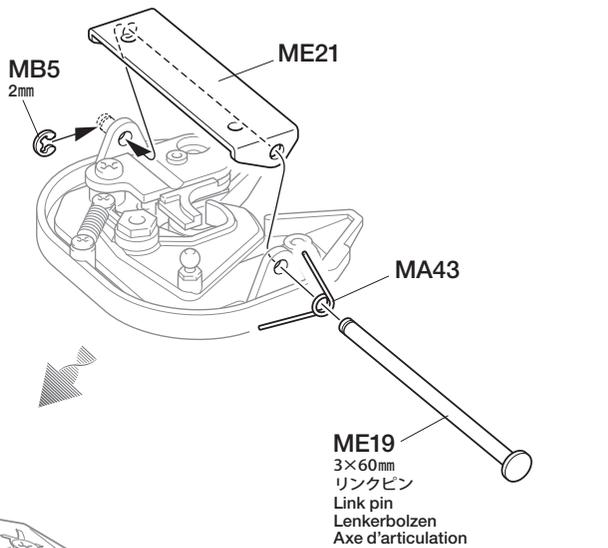


-  **ME17** ×1 2×75mm両ネジシャフト
Threaded shaft
Gewindestange
Tige filetée

46 カプラーの組み立て 3
Coupler 3
Sattelkupplung 3
Sellette d'attelage 3

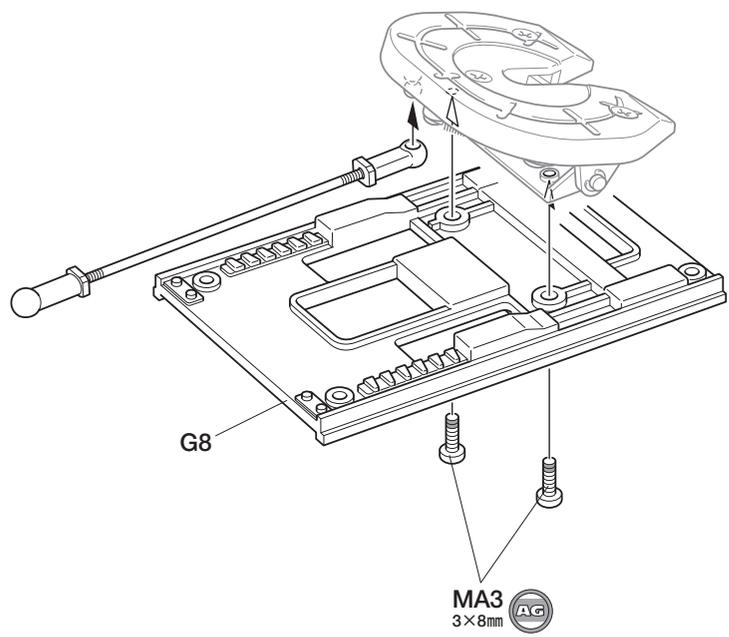


ME21 ×1
ジョイントプレートB
Coupler plate B
Kupplungsplatte B
Plaquelette d'attelage B

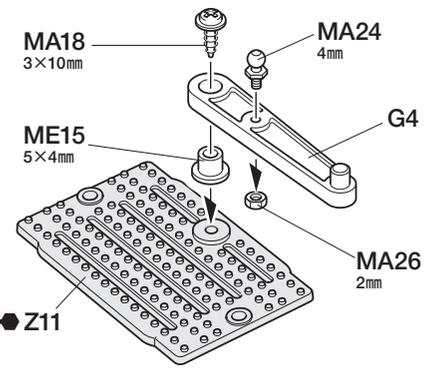


46

-  **MA3** ×2 3×8mm丸ビス
Screw
Schraube
Vis
-  **MA18** ×1 3×10mmフランジタッピングビス
Flange tapping screw
Kragenschraube
Vis taraudeuse à flasque
-  **MA24** ×1 4mmビロボール
Ball connector
Kugelkopf
Connecteur à rotule
-  **MA26** ×1 2mmナット
Nut
Mutter
Ecrou
-  **MB5** ×1 2mmEリング
E-ring
E-Ring
Circlip
-  **MA43** ×1 ホールドスプリング
Hold spring
Halterfeder
Ressort de fixation
-  **ME15** ×1 5×4mm丸ブッシュ
Round bushing
Kreishülse
Entretoise



《ジョイントレバー》
Coupler lever
Kupplungshebel
Commande de sellette

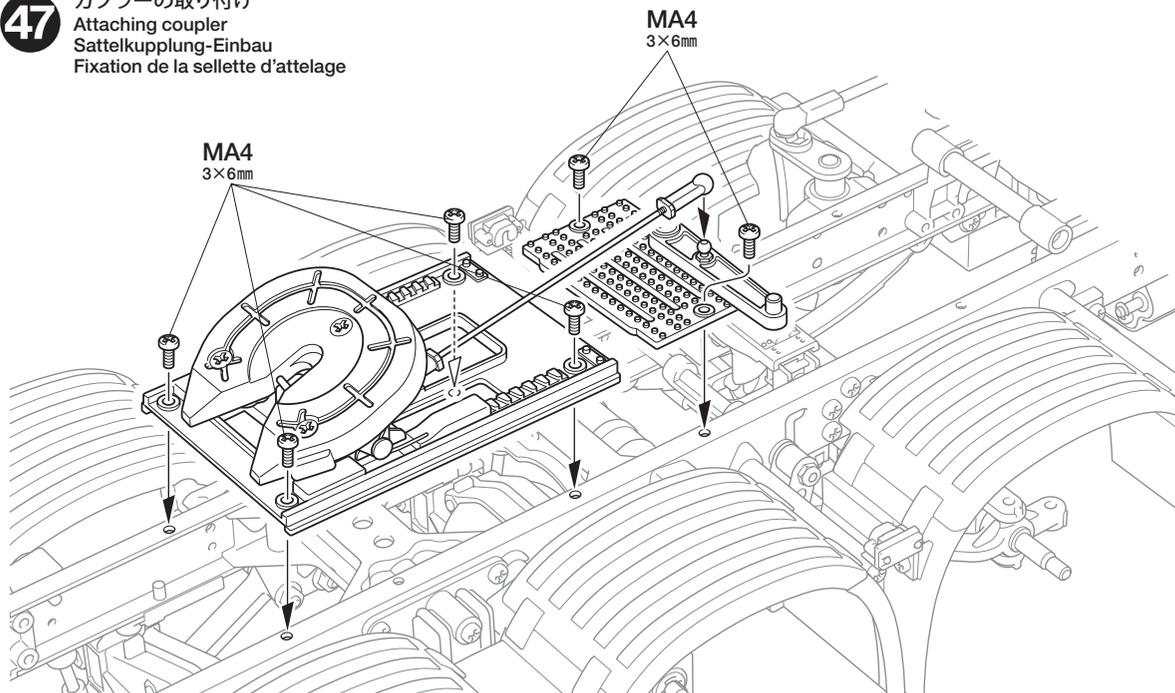


47

MA4 3×6mm丸ビス
×6 Screw
Schraube
Vis

47

カブラーの取り付け
Attaching coupler
Sattelkupplung-Einbau
Fixation de la sellette d'attelage

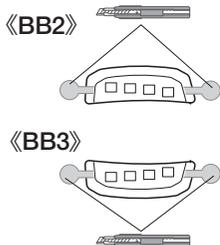


48

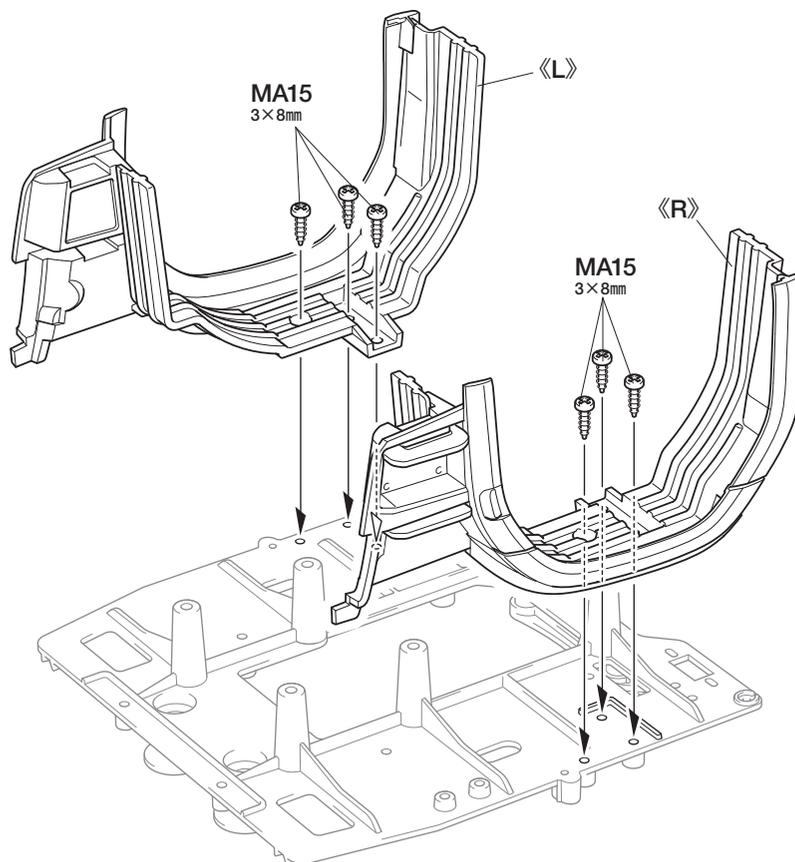
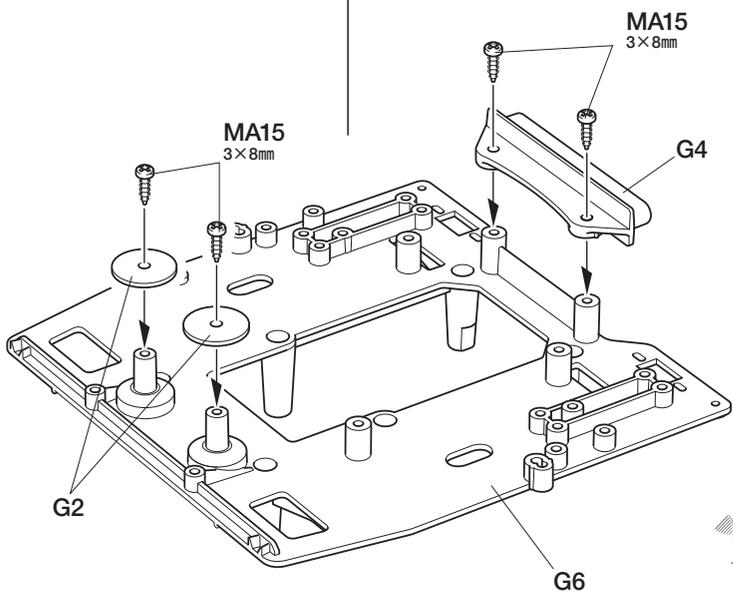
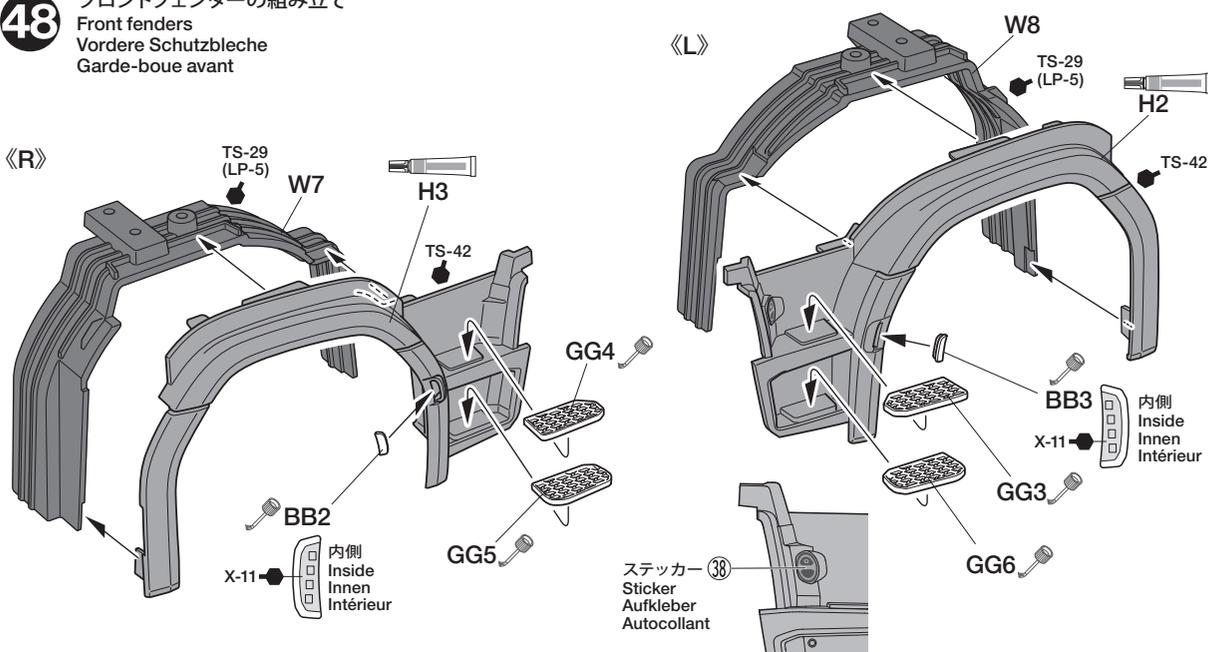
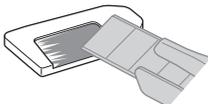
MA15 ×10 3×8mmタッピングビス
Tapping screw
Schneidschraube
Vis taraudeuse

48

フロントフェンダーの組み立て
Front fenders
Vordere Schutzbleche
Garde-boue avant



★メッキ部品は接着面のメッキをはがしてから接着してください。
★Remove plating from areas to be cemented.
★An den Klebestellen muß die Chromschicht abgeschabt werden.
★Enlever le revêtement chromé des parties à encoller.



TAMIYA CRAFT TOOLS

FINE PIN VISE S
精密ピンバイス S

ITEM 74051

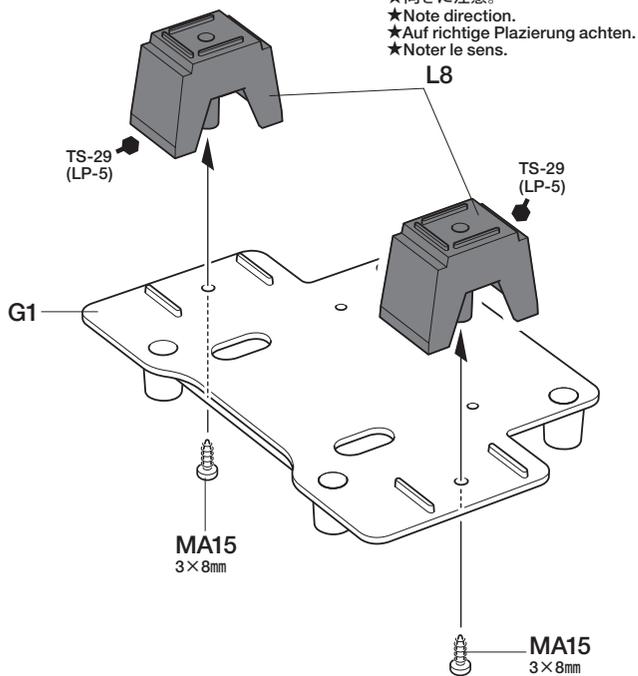
BASIC DRILL SET
ベーシックドリル刃セット

ITEM 74049

49

3×8mmタッピングビス
Tapping screw
Schneidschraube
Vis taraudeuse

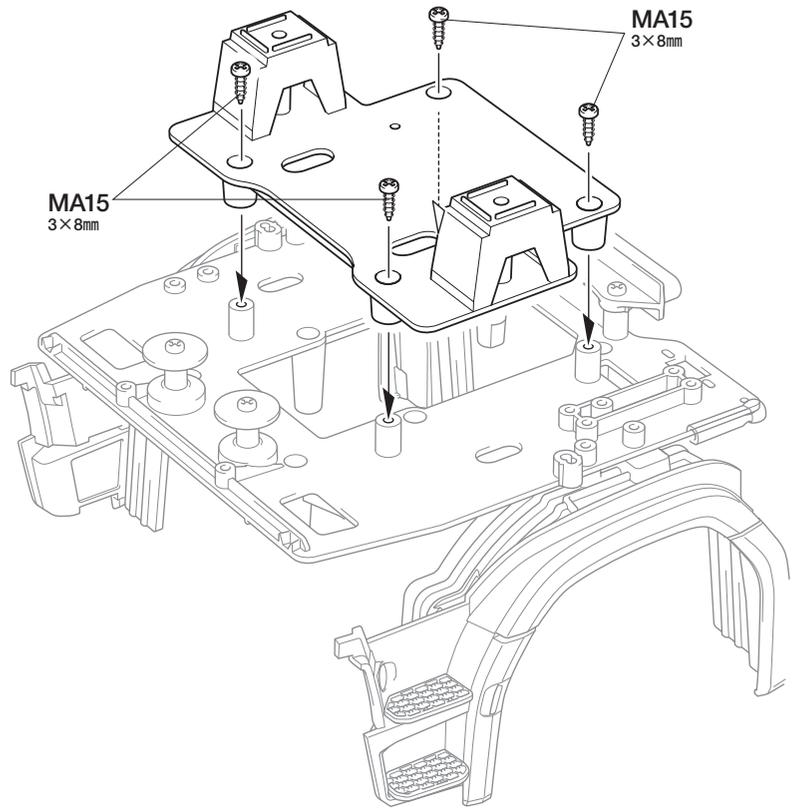
MA15 ×6



49

メカデッキの取り付け
Attaching R/C deck
Einbau der RC Halterung
Fixation de la platine RC

★向きに注意。
★Note direction.
★Auf richtige Platzierung achten.
★Noter le sens.



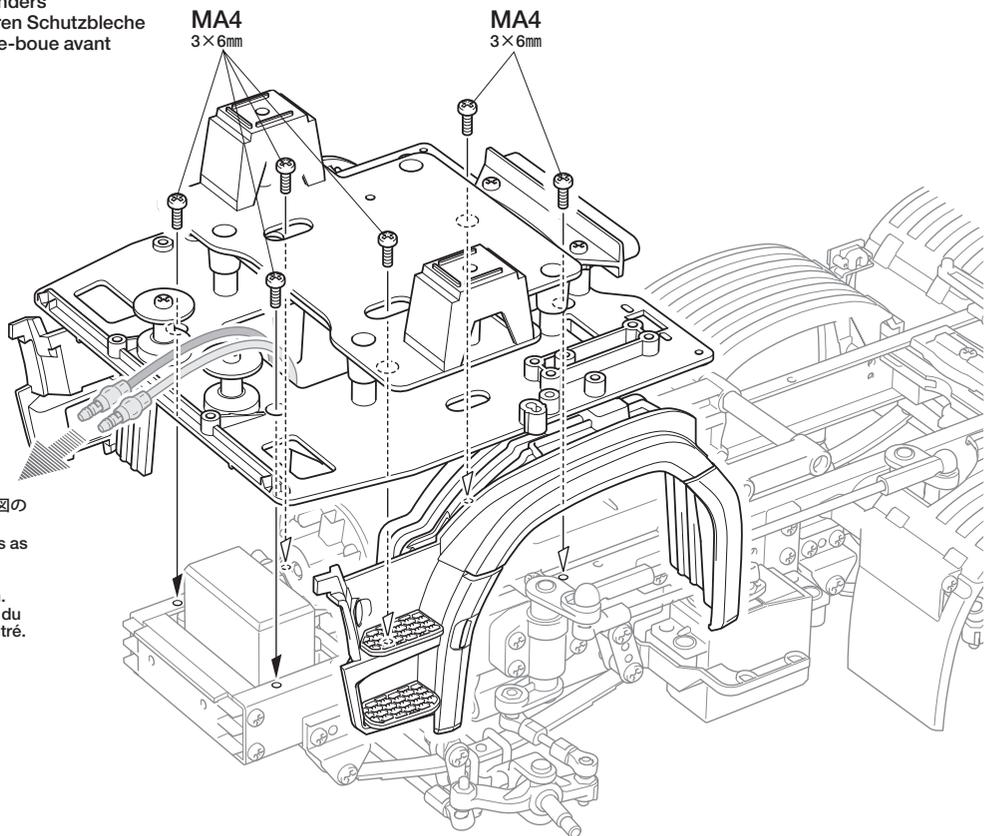
50

3×6mm丸ビス
Screw
Schraube
Vis

MA4 ×6

50

フロントフェンダーの取り付け
Attaching front fenders
Einbau der vorderen Schutzbleche
Fixation des garde-boue avant



★モーターコードを図の
様に通します。
★Pass motor cables as
shown.
★Motorkabel wie
gezeigt durchführen.
★Passer les câbles du
moteur comme montré.

TAMIYA CRAFT TOOLS

良い工具選びは傑作づくりのための第一歩。本格派
をめざすモデラーにふさわしいタミヤクラフトツ
ール。耐久性も高く、使いやすい高品質な工具です。

DECAL SCISSORS

デカルハサミ



ITEM 74031

2mm E-RING TOOL

2mm Eリングセッター



ITEM 74032

TAMIYA
CEMENT
タミヤ瞬間接着剤
(ゴムタイヤ用)

●RCカーのゴムタイヤ専用開発された瞬間接着
剤です。コーナリング中などのタイヤの変形に耐
える強力な接着力はもちろん、粘度が低いため組
立て時に接着剤が隅々まで行きわたりやすいのも特
徴です。マイクロノズル付き

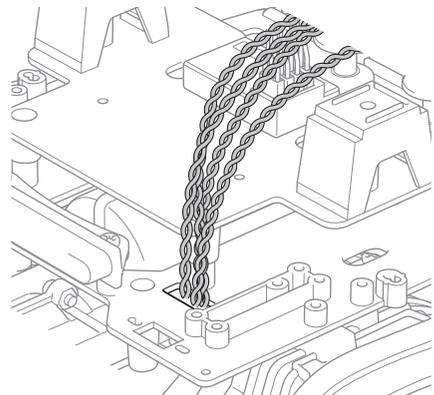
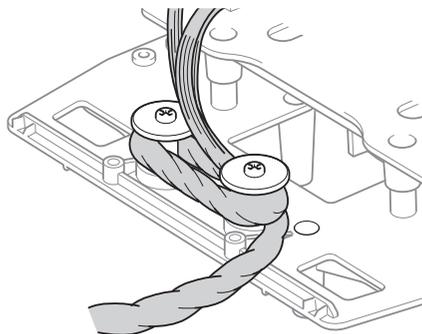
タミヤニュースを読もう

タミヤニュースはモデル作りの情報誌として多くの
の方に愛読されています。ご希望の方は模型店でお
たずね下さい。当社より定期購読する方法もあります。

MFC

★MFCのコードが長い場合は、図の様に巻き付けてまとめてください。
★If MFC unit cables are too long, stow as shown.
★Wenn die MFC Kabel zu lang sind, wie gezeigt verstauen.
★Si les câbles de l'unité MFC sont trop longs, les ranger comme montré.

★コードはメカデッキの穴を通しておきます。
★Pass cables through R/C deck opening.
★Kabel durchführen durch die Öffnung in der RC Halterung.
★Passer les câbles au travers de l'ouverture de la platine RC.



51

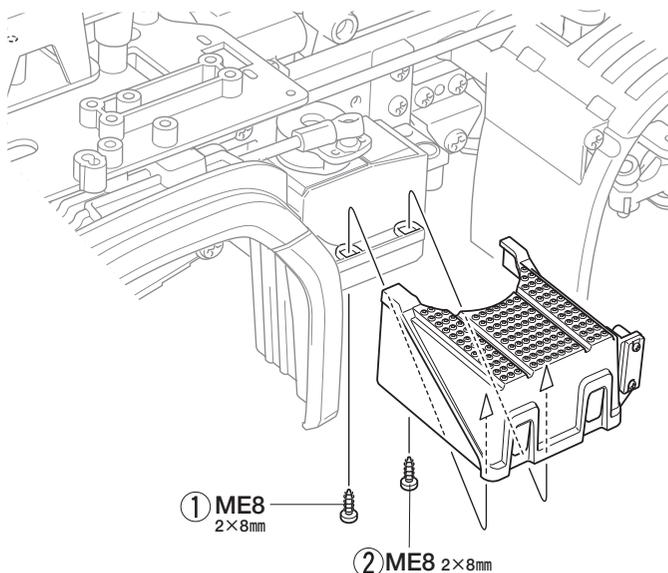
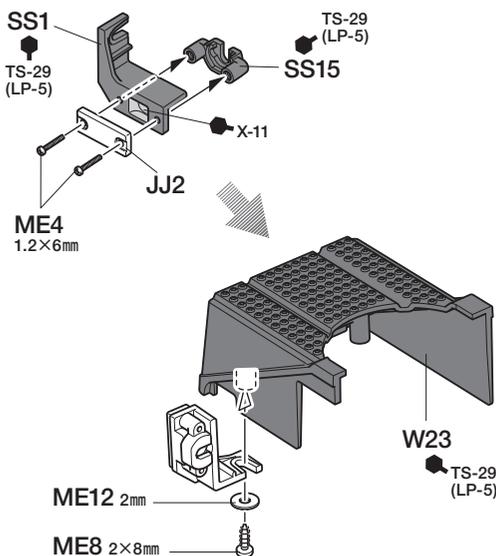
-  **ME4** 1.2×6mm丸ビス
×2 Screw
Schraube
Vis
-  **ME8** 2×8mmタッピングビス
×3 Tapping screw
Schneidschraube
Vis taraudeuse
-  **ME12** 2mmワッシャー (大)
×1 Washer (large)
Beilagscheibe (groß)
Rondelle (grande)

51

バッテリーボックスの取り付け
Anbau der Batterie-Box
Fixation du boîtier de pack d'accus

注意!
NOTICE

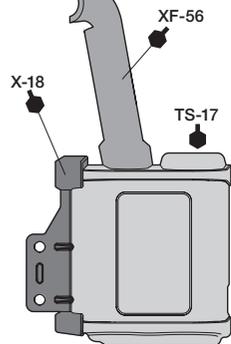
- ★指示の番号、①、②の順で取り付けます。
- ★Attach parts in numbered order ①, ②.
- ★Die Teile in der nummerierten Reihenfolge ①, ② anbringen.
- ★Fixer les pièces dans l'ordre des numéros ①, ②.



52

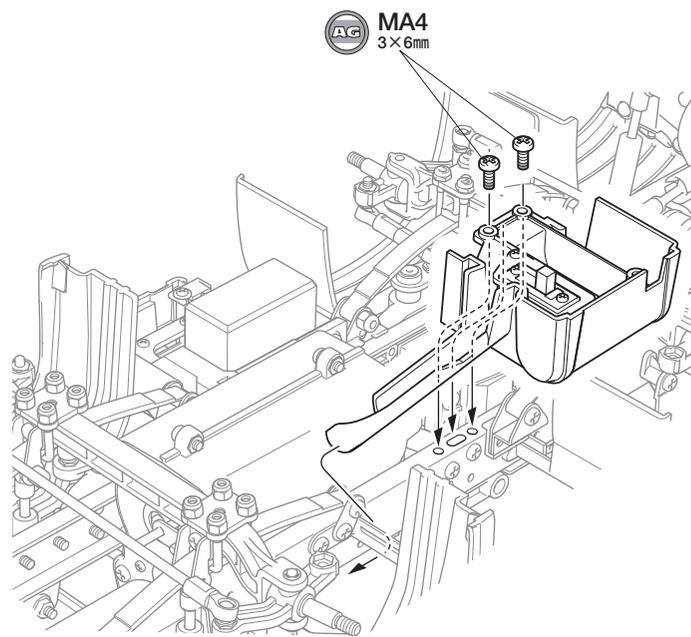
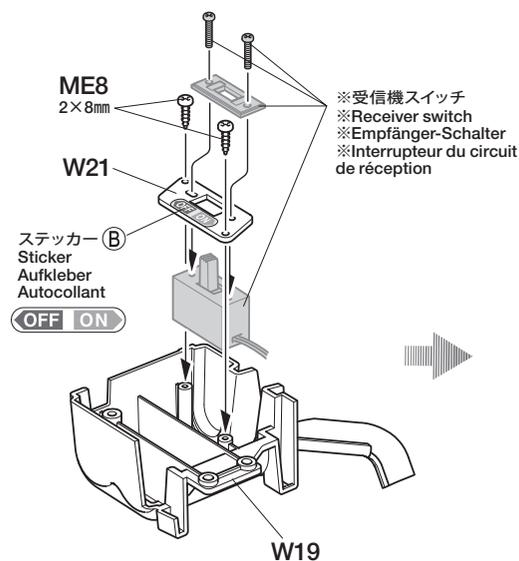
-  **MA4** 3×6mm丸ビス
×2 Screw
Schraube
Vis
-  **ME8** 2×8mmタッピングビス
×2 Tapping screw
Schneidschraube
Vis taraudeuse

《W19》



52

エキゾーストボックスの取り付け
Anbau der Auspuffbox
Fixation du caisson échappement

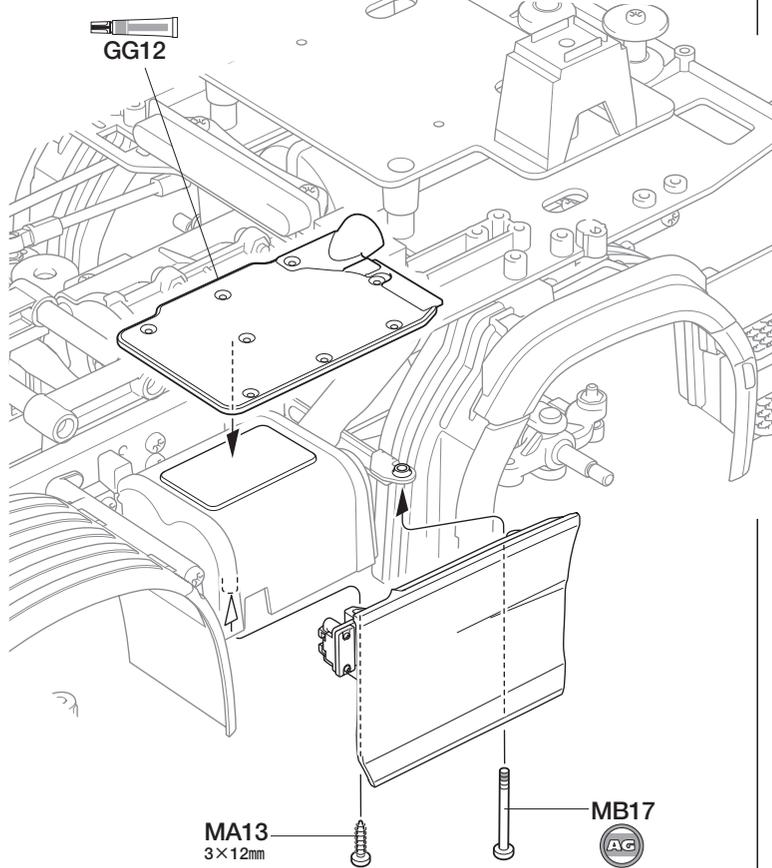
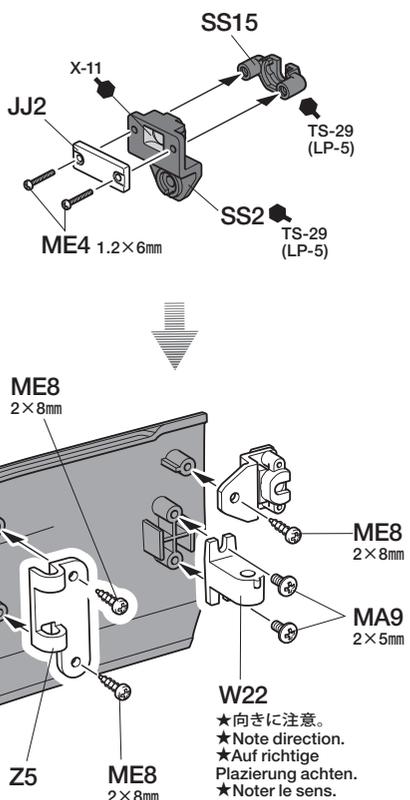


53

-  **MA13** 3×12mmタッピングビス
×1 Tapping screw
Schneidschraube
Vis taraudeuse
-  **ME4** 1.2×6mm丸ビス
×2 Screw
Schraube
Vis
-  **MA9** 2×5mmトラス丸ビス
×2 Screw
Schraube
Vis
-  **ME8** 2×8mmタッピングビス
×3 Tapping screw
Schneidschraube
Vis taraudeuse
-  **MB17** ダンパーシャフト
×1 Damper shaft
Dämpferstange
Axe d'amortisseur

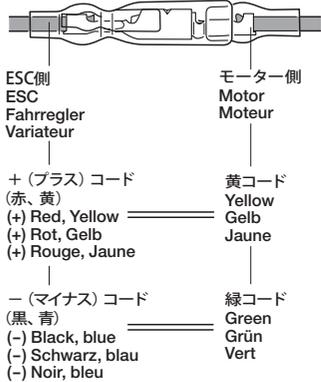
53

サイドスカート取り付け
Anbau der Seitenschürzen
Fixation des jupes latérales



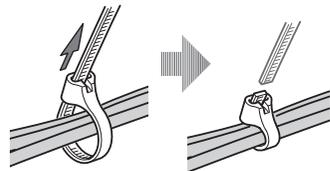
《モーターコードのつなぎ方》

Motor cables
Motorkabel
Câbles du moteur



★コネクター部は+ (プラス)、- (マイナス) を確かめ、しっかりとつないでください。
★Connect cables firmly.
★Die Kabel fest zusammenstecken.
★Connecter fermement les câbles.

★配線コードはジャマにならないようにナイロンバンドでたばね、余分な部分はニッパーなどで切り取ります。
★Secure cables using nylon band. Cut off excess portion using side cutters.
★Kabel mit Nylonband zusammenbinden. Überstand mit Seitenschneider abschneiden.
★Maintenir les câbles en place avec un collier en nylon. Enlever la partie excédentaire avec des pinces coupantes.



受信機の取り付け
Attaching receiver
Empfänger-Einbau
Fixation du récepteur

★各プロボの説明書に従って、サーボコネクターを差し込みます。
★Attach servo connectors referring to manual included with R/C equipment.
★Beim Anbau der Servoteile die bei der RC-Anlage enthaltene Anleitung beachten.
★Fixer les connecteurs de servo en se référant au manuel fourni avec l'équipement R/C.

※ESC (スピードコントローラー)
※Electronic speed controller
※Elektronischer Fahrregler
※Variateur de vitesse électronique

※受信機
※Receiver
※Empfänger
※Récepteur

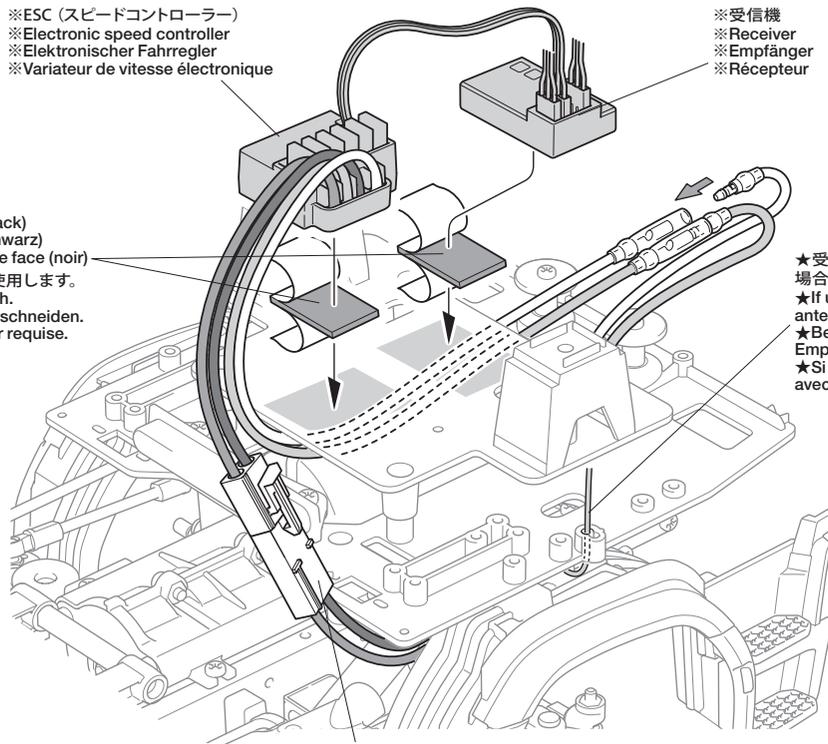
《工具袋詰》

Tool bag
Werkzeug-Beutel
Sachet d'outillage

両面テープ (黒)

Double-sided tape (black)
Doppelklebeband (schwarz)
Bande adhésive double face (noir)

★必要な長さに切って使います。
★Cut to required length.
★Auf benötigte Länge schneiden.
★Couper une longueur requise.



★受信機にアンテナ線がある場合は、アンテナ線を通します。
★If using receiver with antenna.
★Bei Verwendung eines Empfängers mit Antennen.
★Si on utilise un récepteur avec antenne.

★付属のバッテリー延長コードを取り付けてください。
★Use included battery extension cable.
★Beiliegendes Accu Verlängerungskabel nutzen.
★Utiliser l'extension de câble de pack inclus.

MFC

MFC マルチファンクション
コントロールユニット
MFC Multi-Function Control Unit

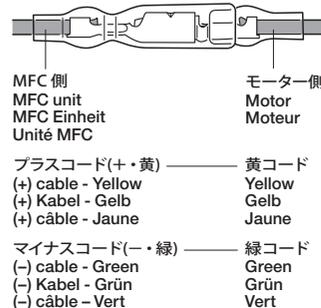
★取り扱い、操作方法についてはMFCの説明書をご覧ください。
★Refer to the MFC unit instruction manual for handling/operation.
★Beachten Sie für Handhabung und Betrieb die MFC Anleitungen.
★Se reporter au manuel d'instruction MFC pour l'utilisation.

MFC

- ME1 2.6×3mm丸ビス
×2 Screw
Schraube
Vis
- MA15 3×8mmタッピングビス
×10 Tapping screw
Schneidschraube
Vis taraudeuse
- MD2 3×3mmイモネジ
×2 Grub screw
Madenschraube
Vis pointeau

《モーターコードのつなぎ方》

Motor cables
Motorkabel
Câbles du moteur



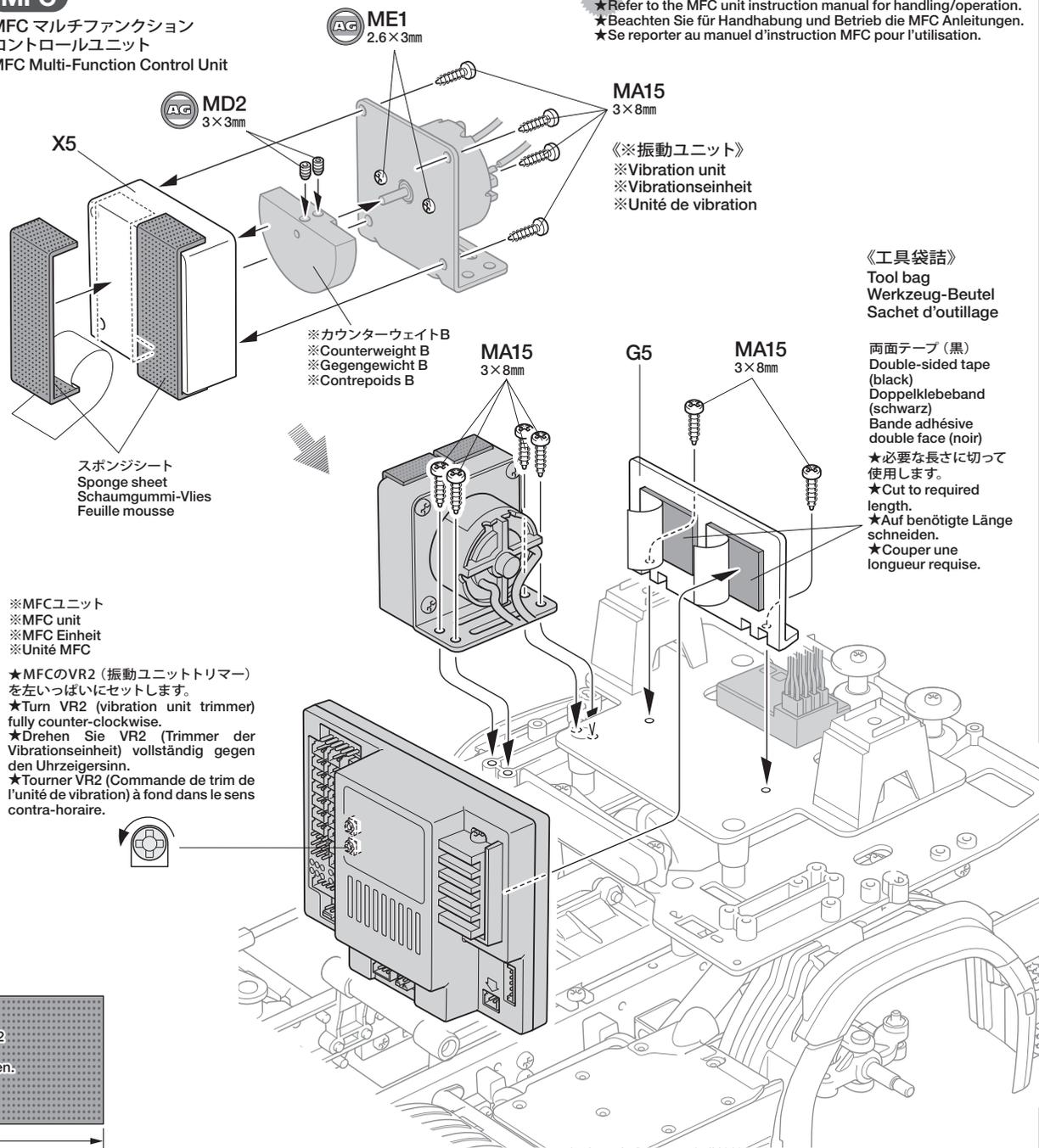
★コネクター部はしっかりとつないでください。
★Connect cables firmly.
★Die Kabel fest zusammenstecken.
★Connecter fermement les câbles.

《工具袋詰》

Tool bag
Werkzeug-Beutel
Sachet d'outillage

スポンジシート
Sponge sheet
Schaumgummi-Vlies
Feuille mousse

★図の大きさに切り取ります。.....×2
★Cut into shown size.
★Auf abgebildete Größe zuschneiden.
★Découper à la taille indiquée.



《※振動ユニット》
※Vibration unit
※Vibrationseinheit
※Unité de vibration

《工具袋詰》
Tool bag
Werkzeug-Beutel
Sachet d'outillage

両面テープ (黒)
Double-sided tape (black)
Doppelklebeband (schwarz)
Bande adhésive double face (noir)
★必要な長さに切って使います。
★Cut to required length.
★Auf benötigte Länge schneiden.
★Couper une longueur requise.

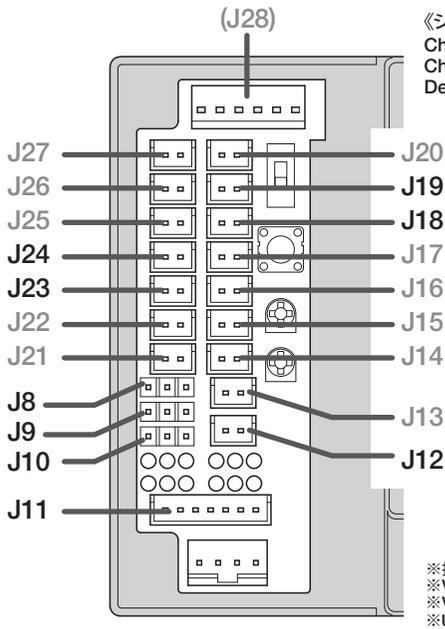
※MFCユニット
※MFC unit
※MFC Einheit
※Unité MFC
★MFCのVR2 (振動ユニットトリマー) を左いっぱい(時計回し)にセットします。
★Turn VR2 (vibration unit trimmer) fully counter-clockwise.
★Drehen Sie VR2 (Trimmer der Vibrationseinheit) vollständig gegen den Uhrzeigersinn.
★Tourner VR2 (Commande de trim de l'unité de vibration) à fond dans le sens contra-horaire.

MFC

マルチファンクションコントロールユニット
Multi-Function Control Unit

《MFCの配置 1》
Positioning MFC unit 1
Einbau der MFC Einheit 1
Positionnement de l'unité MFC 1

★配線はMFC説明書をご覧ください。
★When wiring, refer to instructions included with MFC unit.
★Bei der Verkabelung Anleitung der MFC Einheit beachten.
★Pour câbler, se référer aux instructions fournies avec l'Unité MFC.



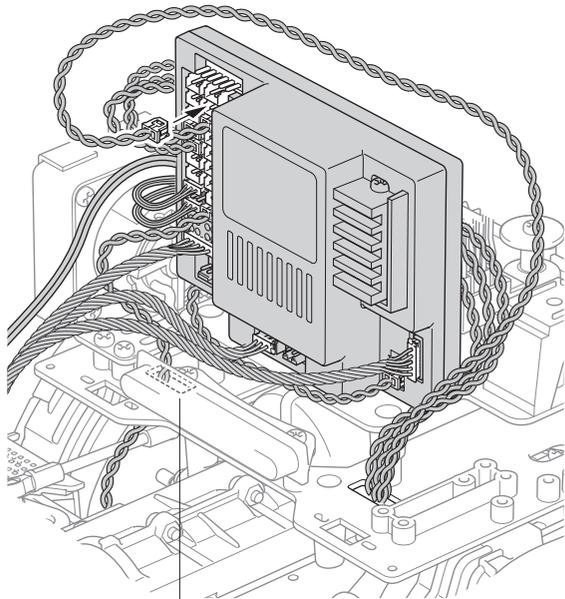
《シャーシ上面》
Chassis top
Chassis Oberseite
Dessus de châssis

※振動ユニット
※Vibration unit
※Vibrationseinheit
※Unité de vibration

※受信機
※Receiver
※Empfänger
※Récepteur

※MFCユニット
※MFC unit
※MFC Einheit
※Unité MFC

★コードは下図のように配線してください。
★Stow cables as shown below.
★Kabel wie unten gezeigt verlegen.
★Ranger les câbles comme montré ci-dessous.



★メカデッキの穴を通します。
★Pass cables through R/C deck opening.
★Kabel durchführen durch die Öffnung in der RC Halterung.
★Passer les câbles au travers de l'ouverture de la platine RC.

注意!
NOTICE
★ライトケース (H6, H7) には使用しない穴があります。
★Light cases (H6, H7) have unused holes.
★Lampengehäuse (H6, H7) haben ungenutzte Öffnungen.
★Les logements de feux (H6, H7) ont des trous inutilisés.

※J24
ウinker・後(左)
Winker/R (left)

※J19
ストップランプ
Taillight
Tail lamp

※J18
バックランプ
Reverse light
Back lamp

※J12
カプラースイッチ
Coupler switch
Koppelschalter
Commande de selle

※J23
ウinker・後(右)
Winker/R (right)

※J19
ストップランプ
Taillight
Tail lamp

※J18
バックランプ
Reverse light
Back lamp



★MFCユニット付属のナイロンバンドを使用します。
★Use nylon bands included with MFC unit.
★Nylonbänder nutzen, die bei der MFC Einheit beiliegen.
★Utiliser les colliers nylon inclus dans l'unité MFC.

《シャーシ下面》
Underside
Unterseite
Dessous

《配線コードのまとめ方》

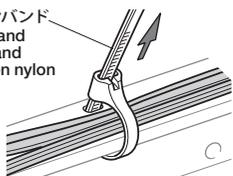
Cables
Kabel
Câbles

- ★配線コードはジャマにならないようにスパイラルチューブやナイロンバンド、ワイヤーステッカーでまとめおきます。
- ★Secure cables with nylon band, spiral tube, etc.
- ★Kabel mit Nylonband, Spiralschlauch etc. zusammenbinden.
- ★Maintenir les câbles en place avec collier en nylon, tube spiralé, etc.
- ★余分な部分はニッパーなどで切り取ります。
- ★Cut off excess portion using side cutters.
- ★Überstand mit Seitenschneider abschneiden.
- ★Enlever la partie excédentaire avec des pinces coupantes.

- ★配線は可動、回転部分に干渉しないように下図のような方法でまとめおきます。
- ★Ensure that cables do not obstruct moving parts.
- ★Sicherstellen, dass keine Kabel die beweglichen Teile behindern.
- ★S'assurer que les câbles ne gênent pas les pièces en mouvement.

- ① ★各コードはナイロンバンドでフレームに固定します。
- ★Secure cables to chassis frame by passing nylon band through.
 - ★Kabel sichern, indem Nylon Band durch den Chassis Rahmen fixiert wird.
 - ★Fixer les câbles au châssis en y passant un collier nylon.

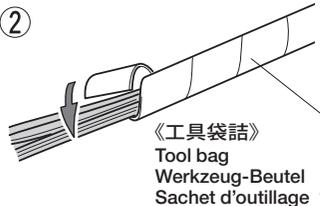
※ナイロンバンド
※Nylon band
※Nylonband
※Collier en nylon



- ★切り取ります。
- ★Remove.
- ★Entfernen.
- ★Enlever.



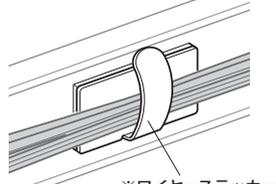
②



《工具袋詰》
Tool bag
Werkzeug-Beutel
Sachet d'outillage

スパイラルチューブ
Spiral tube
Spiralschlauch
Tube spiralé

③



※ワイヤーステッカー
※Cable clip
※Kabelclip
※Clip de câble

※ナイロンバンド
※Nylon band
※Nylonband
※Collier en nylon

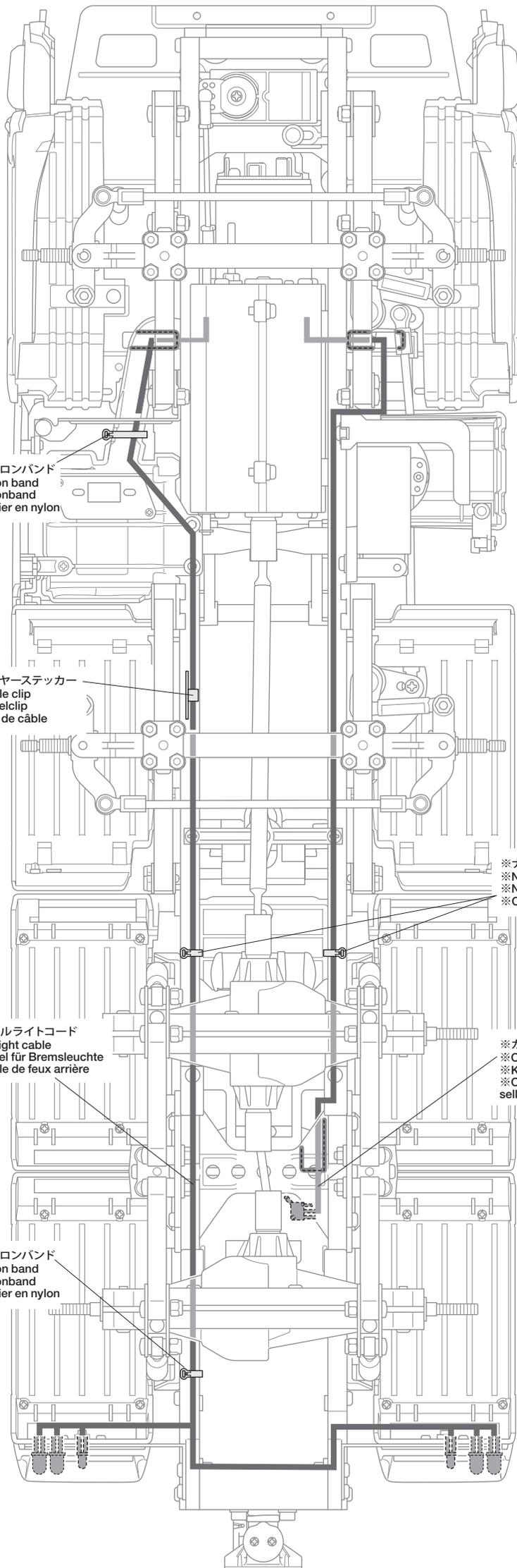
※ワイヤーステッカー
※Cable clip
※Kabelclip
※Clip de câble

※テールライトコード
※Taillight cable
※Kabel für Bremsleuchte
※Câble de feux arrière

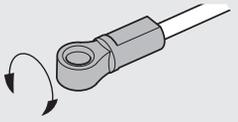
※ナイロンバンド
※Nylon band
※Nylonband
※Collier en nylon

※ナイロンバンド
※Nylon band
※Nylonband
※Collier en nylon

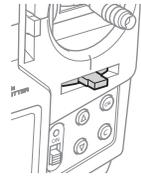
※カプラースイッチコード
※Coupler switch cable
※Koppelschalter Kabel
※Câble de commande de selle



★プロポのスティックが中立のとき、左右のアップライトシャフトが一直線になるようにアジャスターを調節します。
 ★Adjust so that the uprights are parallel to each other when transmitter control stick is in neutral position.
 ★So einstellen, daß die Achsschenkel parallel zueinander stehen, wenn der Steuerknüppel am Sender in Mittellage steht.
 ★Ajuster de sorte que les fusées soient parallèles l'une à l'autre lorsque le manche de l'émetteur est au neutre.



★少しのニュートラルのスレはトリムで調節できます。
 ★Use trim lever for final adjustments.
 ★Letzte Angleichungen mit Trimmhebel durchführen.
 ★Utiliser le trim pour les réglages définitifs.

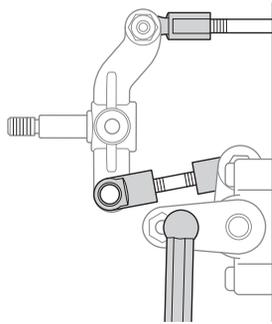


《ステアリングの調節》
 Steering adjustments
 Einstellung der Schubstangen
 Réglage de la direction

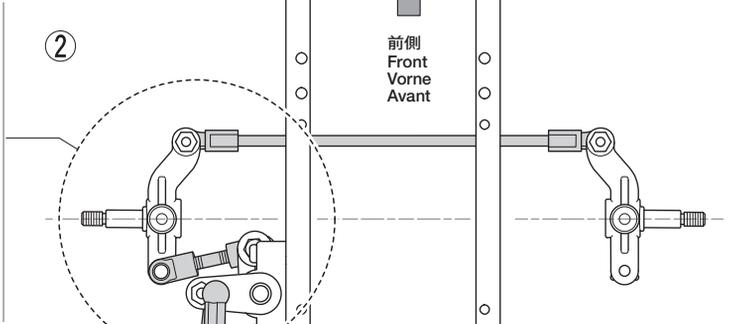
★前後のアップライトを調整します。走行用バッテリーをつないで電源を入れた後、①～③の順序で調整してください。
 ★Connect battery pack, and adjust uprights following steps in numbered order ① to ③.
 ★Accupack verbinden und Aufhängungen nach Anleitungsschritten ①-③ einstellen.
 ★Connecter la batterie, et régler les fusées en suivant les étapes numérotées de ① à ③.

②

★各ロッドの長さを調整して前側アップライトを水平にします。
 ★Adjust rod length until front uprights are parallel.
 ★Gewindestangen so einstellen, dass die Vorderen Achsschenkel parallel sind.
 ★Ajuster la longueur de la biellette afin que les premières fusées avant soient parallèles.

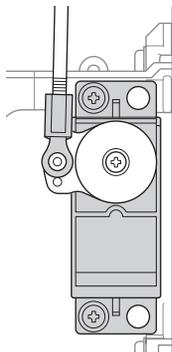


②

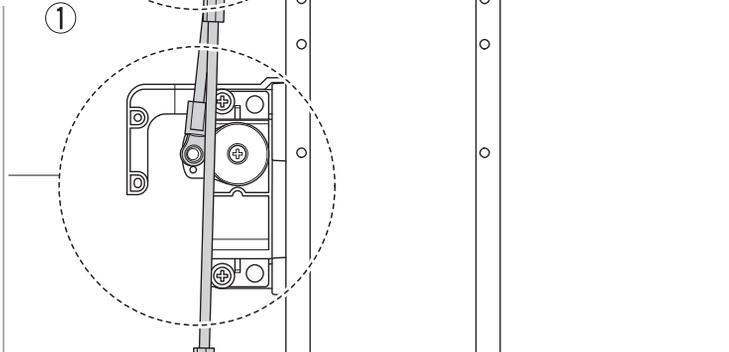


①

★サーボは必ず、ニュートラルの状態にしておきます。
 ★Make sure the servo is in neutral.
 ★Servo soll in Neutralstellung sein.
 ★S'assurer que le servo est au neutre.

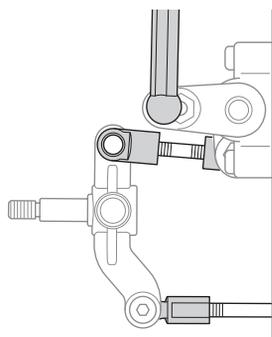


①

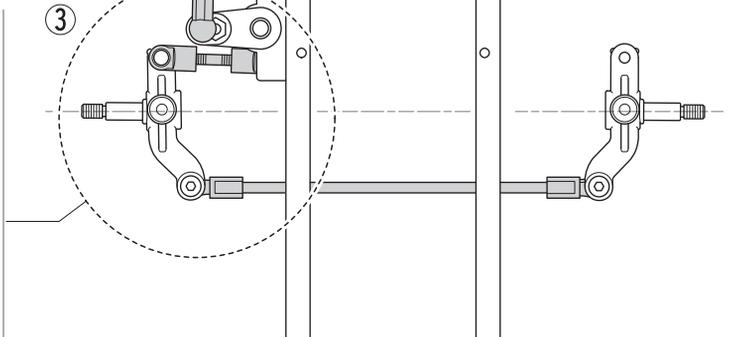


③

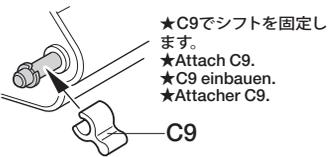
★各ロッドの長さを調整して後側アップライトを水平にします。
 ★Adjust rod length until second axle uprights are parallel.
 ★Gewindestangen so einstellen, dass die hinteren Achsschenkel parallel stehen.
 ★Ajuster la longueur de la biellette afin que les secondes fusées avant soient parallèles.



③

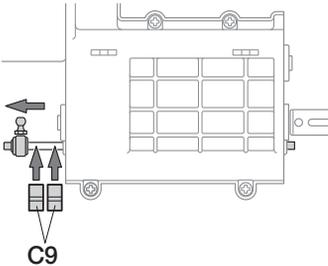


《2チャンネルプロポで走行させる時》
 When using 2ch radio
 Bei Verwendung einer 2-Kanal-Funkfernsteuerung
 Lors de l'utilisation d'une radio 2 voies



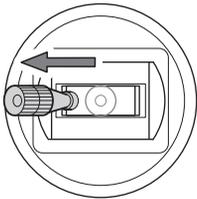
★C9でシフトを固定します。
 ★Attach C9.
 ★C9 einbauen.
 ★Attacher C9.

(ローギヤ) / Low gear
 Niedrigster Gang / Première (lente)

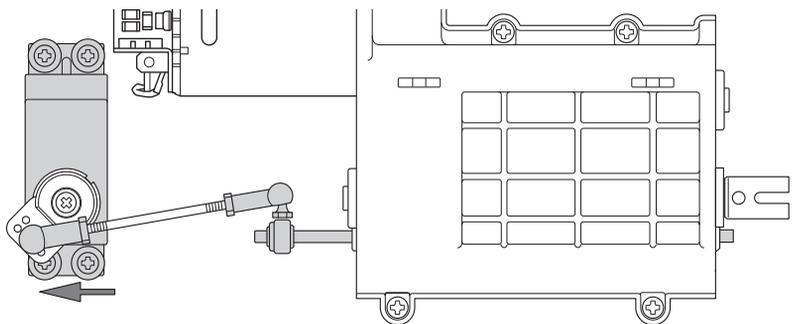


《シフトの確認》

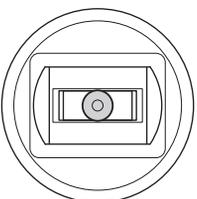
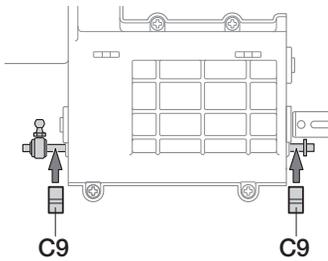
Shift
 Schalten
 Changement de vitesse



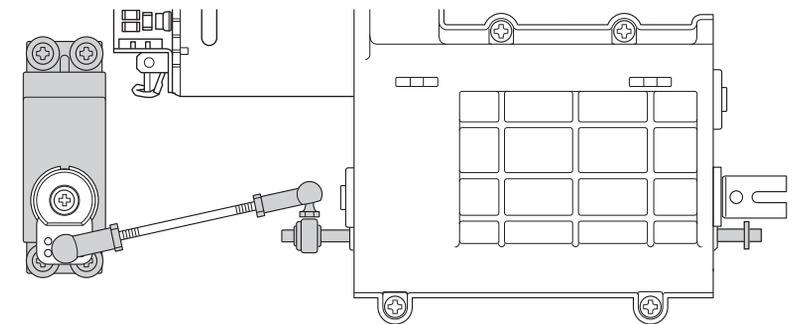
(ローギヤ)
 Low gear
 Niedrigster Gang
 Première (lente)



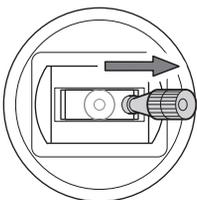
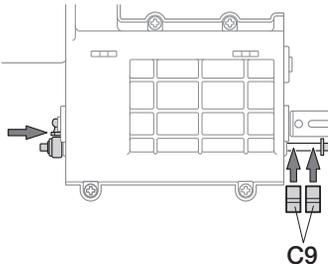
(セカンドギヤ) / Second gear
 Zweiter Gang / Seconde (intermédiaire)



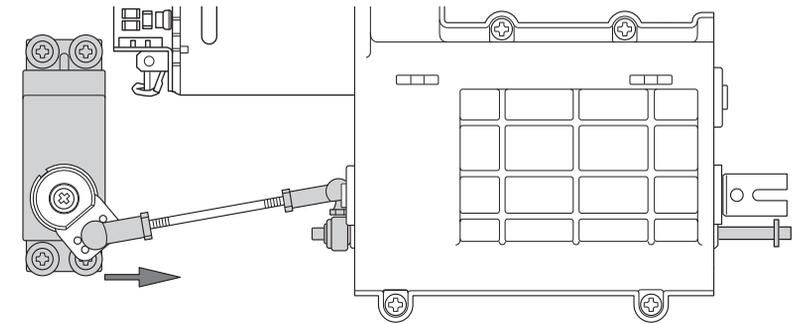
(セカンドギヤ)
 Second gear
 Zweiter Gang
 Seconde (intermédiaire)



(トップギヤ) / Top gear
 Höchster Gang / Troisième (rapide)



(トップギヤ)
 Top gear
 Höchster Gang
 Troisième (rapide)



56

- 2×5mmキャップスクリュー
Cap screw
Zylinderkopfschraube
Vis à tête cylindrique
- MC2 ×12
- 2mmナット
Nut
Mutter
Ecrou
- MA26 ×12

★フロントホイールだけ、瞬間接着剤をながし込み、ホイールとタイヤを接着します。
★Use instant cement on front wheels only.

★Sekundenkleber nur bei den Vorderrädern auftragen.
★Appliquer de la colle instantanée sur les roues avant seulement.



56

ホイールの組み立て
Wheels
Räder
Roues

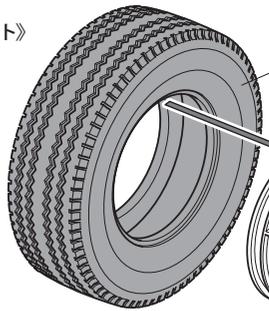
★各4個作ります。
★Make 4 of each.
★Je 4 Satz anfertigen.
★Faire 4 jeux de chaque.

★タイヤはTAMIYAのロゴがある側と、ない側があります。どちらか選んで取り付けてください。
★Tire has TAMIYA logo on one side. Attach with logos facing out or in as you like.
★Der Reifen hat ein TAMIYA Logo auf einer Seite. Je nach Wunsch kann der Reifen mit dem Logo nach Innen oder Aussen montiert werden.
★Les pneus ont un logo TAMIYA sur un côté. Installer avec le logo à l'intérieur ou à l'extérieur, au choix.

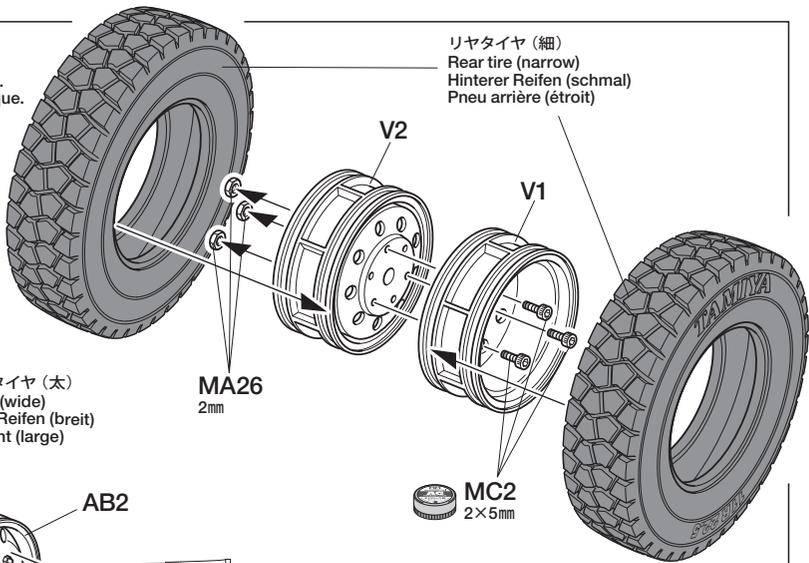
《リヤ》
Rear
Hinten
Arrière

《フロント》
Front
Vorne
Avant

フロントタイヤ (太)
Front tire (wide)
Vorderer Reifen (breit)
Pneu avant (large)



AB2
AB1
★AB1の取り付けは自由です。
★AB1 are optional.
★AB1 nach Ermessen.
★AB1 sont optionnels.



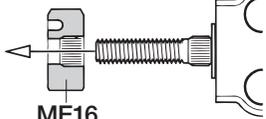
リヤタイヤ (細)
Rear tire (narrow)
Hinterer Reifen (schmal)
Pneu arrière (étroit)

57

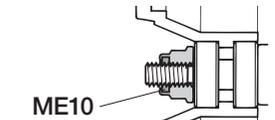
- 4mmフランジロックナット
Flange lock nut
Sicherungsmutter
Ecrou nylstop à flasque
- ME10 ×8
- 1150メタル
Metal bearing
Metall-Lager
Palier en métal
- MA32 ×8
- ホイールハブ
Wheel hub
Radnabe
Moyeu de roue
- ME16 ×4

57

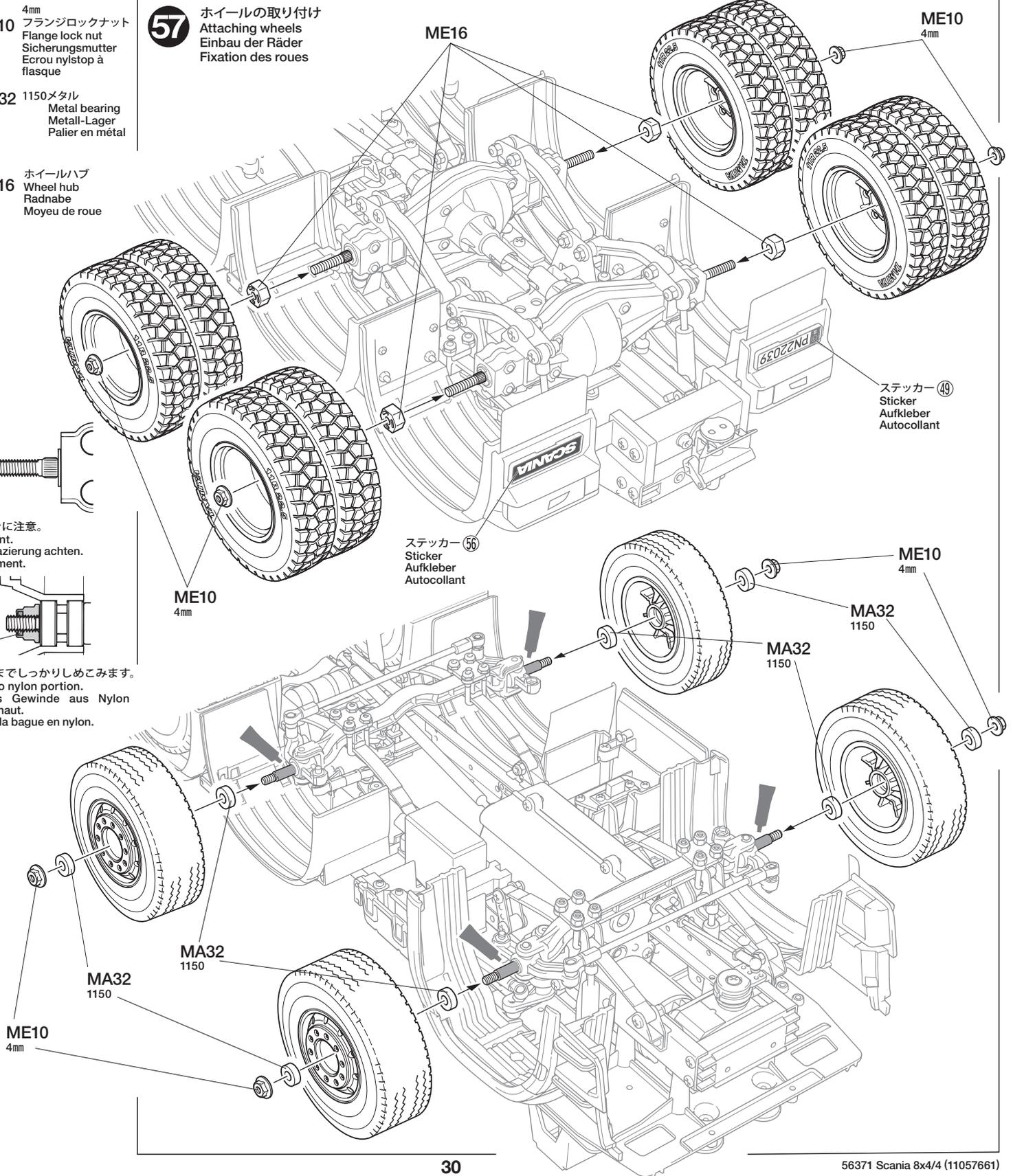
ホイールの取り付け
Attaching wheels
Einbau der Räder
Fixation des roues



★取り付けの向きに注意。
★Note placement.
★Auf richtige Platzierung achten.
★Noter le placement.



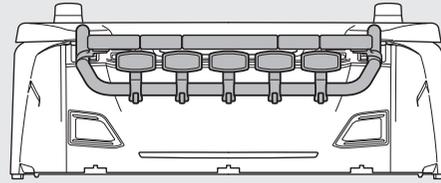
★ナイロン部分までしっかりしめこみます。
★Tighten up into nylon portion.
★Anziehen, bis Gewinde aus Nylon Kunststoffteil schaut.
★Serrer jusqu'à la bague en nylon.



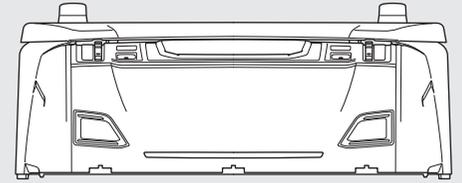
CONFIGURATIONS

★ルーフとグリルはそれぞれ2種類を組み立てることが出来ます。ルーフにはルーフランプの取り付け、グリルにはグリルミニバーの取り付け、どちらかを選びます。
 組み立ては説明図中の指示に従って行ってください。
 ★Choose between the configurations shown at right, selecting whether to use roof lamps and grille bar.
 ★Wählen Sie aus den Versionen rechts, ob Dachleuchten oder die Strebe im Kühlergrill benutzt werden.
 ★Choisir parmi les configurations montrées à droite, en sélectionnant l'utilisation des feux de toit ou de barre de calandre.

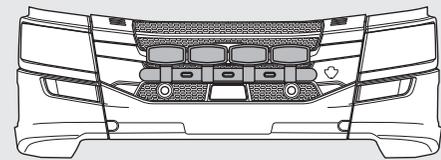
A 《ルーフランプあり》 / With roof lamps / Mit Dachleuchten / Avec feux de toit



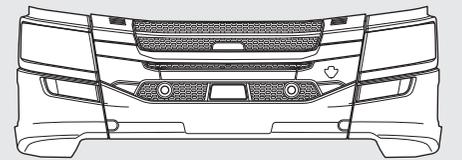
B 《ルーフランプなし》 / Without roof lamps / Ohne Dachleuchten / Sans feux de toit



C 《グリルミニバーあり》 / With grille bar / Mit Strebe im Kühlergrill / Avec barre de calandre



D 《グリルミニバーなし》 / Without grille bar / Ohne Strebe im Kühlergrill / Sans barre de calandre



F

58~84

袋詰Fを使用します
 BAG F / BEUTEL F / SACHET F

58

MC2 2×5mm
 キャップスクリュー
 Cap screw
 Zylinderkopfschraube
 Vis à tête cylindrique

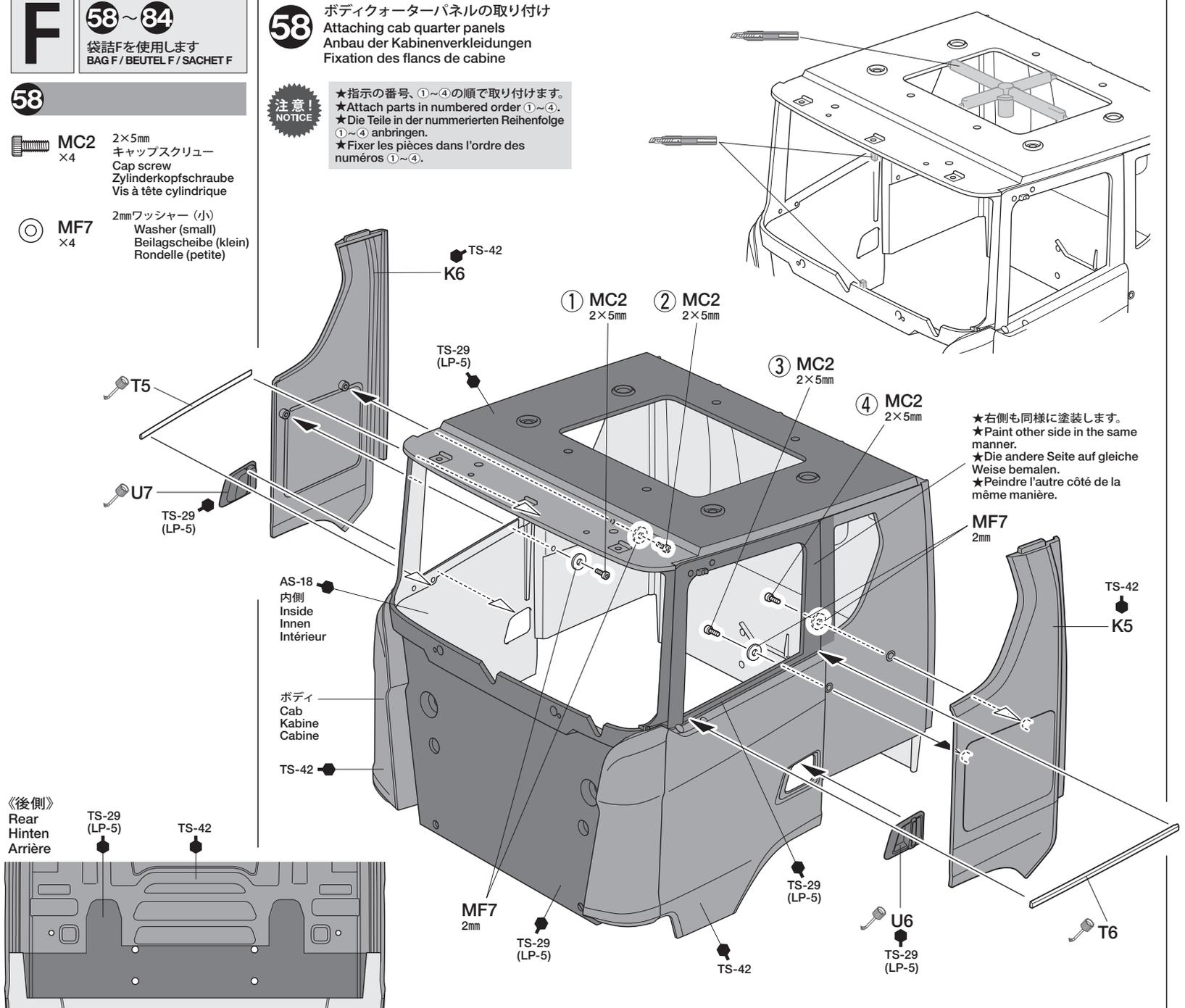
MF7 2mm
 フッシャー (小)
 Washer (small)
 Beilagscheibe (klein)
 Rondelle (petite)

58

ボディクォーターパネルの取り付け
 Attaching cab quarter panels
 Anbau der Kabinenverkleidungen
 Fixation des flancs de cabine

注意!
 NOTICE

★指示の番号、①~④の順で取り付けます。
 ★Attach parts in numbered order ①~④.
 ★Die Teile in der nummerierten Reihenfolge ①~④ anbringen.
 ★Fixer les pièces dans l'ordre des numéros ①~④.

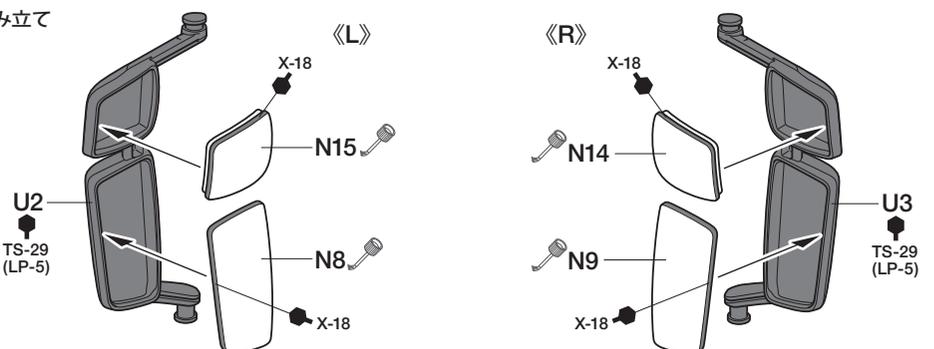


★右側も同様に塗装します。
 ★Paint other side in the same manner.
 ★Die andere Seite auf gleiche Weise bemalen.
 ★Peindre l'autre côté de la même manière.

プラスチックモデル用塗料で塗装します。ボディ全体はタミヤカラー・スプレーで、窓枠などの細部はタミヤカラー・アクリル、エナメル塗料で仕上げてください。
 Use Tamiya Color spray paints over the whole cab. Finish window frames, etc. with Tamiya Color Acrylic or Enamel paint.
 Die gesamte Kabine mit Tamiya Sprayfarbe lackieren. Die Fensterrahmen usw. mit Tamiya Acrylfarbe oder Emaillack fertigstellen.
 Utiliser de la peinture en spray Tamiya pour peindre l'ensemble de la cabine. Peindre les entourages de vitres, etc avec de la peinture acrylique ou enamel Tamiya.

59

サイドミラーの組み立て
 Side mirrors
 Rückspiegel
 Rétroviseurs



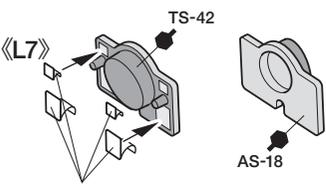
60

-  **MF2** 2×12mm
キャップスクリュー
Cap screw
Zylinderkopfschraube
Vis à tête cylindrique
×4
-  **MF3** 2×10mm
キャップスクリュー
Cap screw
Zylinderkopfschraube
Vis à tête cylindrique
×4
-  **MA26** 2mmナット
Nut
Mutter
Ecrou
×8
-  **MF7** 2mmワッシャー (小)
Washer (small)
Bellagscheibe (klein)
Rondelle (petite)
×2

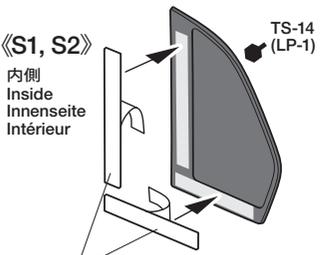
《工具袋詰》
Tool bag
Werkzeug-Beutel
Sachet d'outillage

両面テープ (白)
Double-sided tape (white)
Doppelklebeband (weiß)
Bande adhésive double face (blanc)

- ★必要な大きさに切って使用します。
- ★Cut to required length.
- ★Auf benötigte Länge schneiden.
- ★Couper une longueur requise.

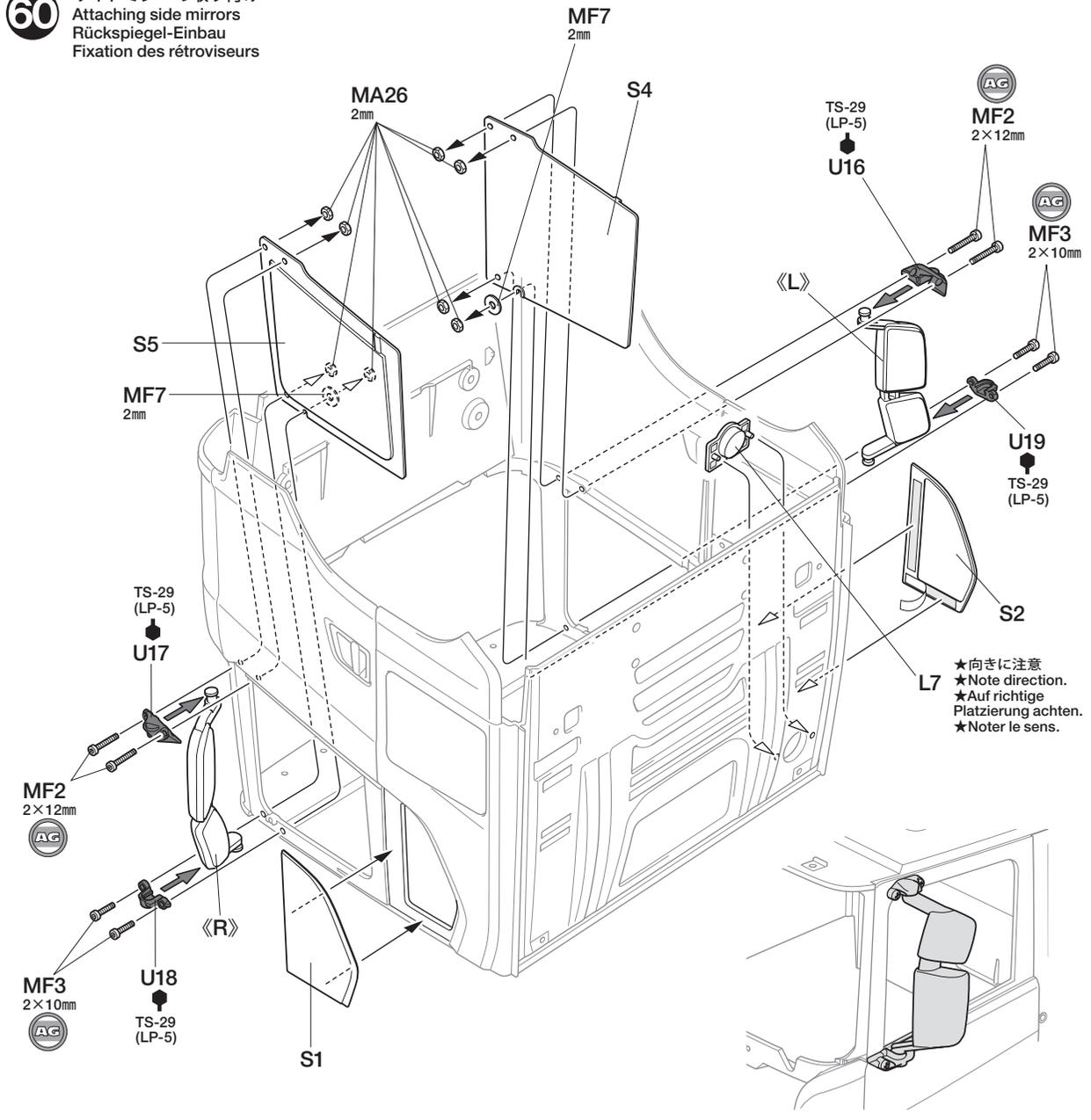


両面テープ (白)
Double-sided tape (white)
Doppelklebeband (weiß)
Bande adhésive double face (blanc)



両面テープ (白)
Double-sided tape (white)
Doppelklebeband (weiß)
Bande adhésive double face (blanc)

60 サイドミラーの取り付け
Attaching side mirrors
Rückspiegel-Einbau
Fixation des rétroviseurs

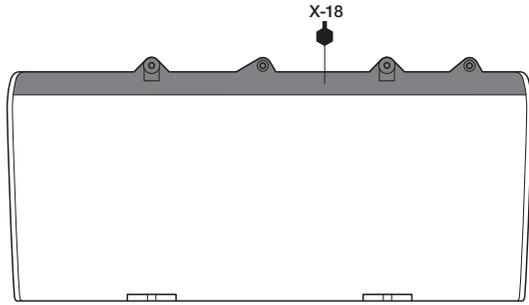


- ★向きに注意
- ★Note direction.
- ★Auf richtige Platzierung achten.
- ★Noter le sens.

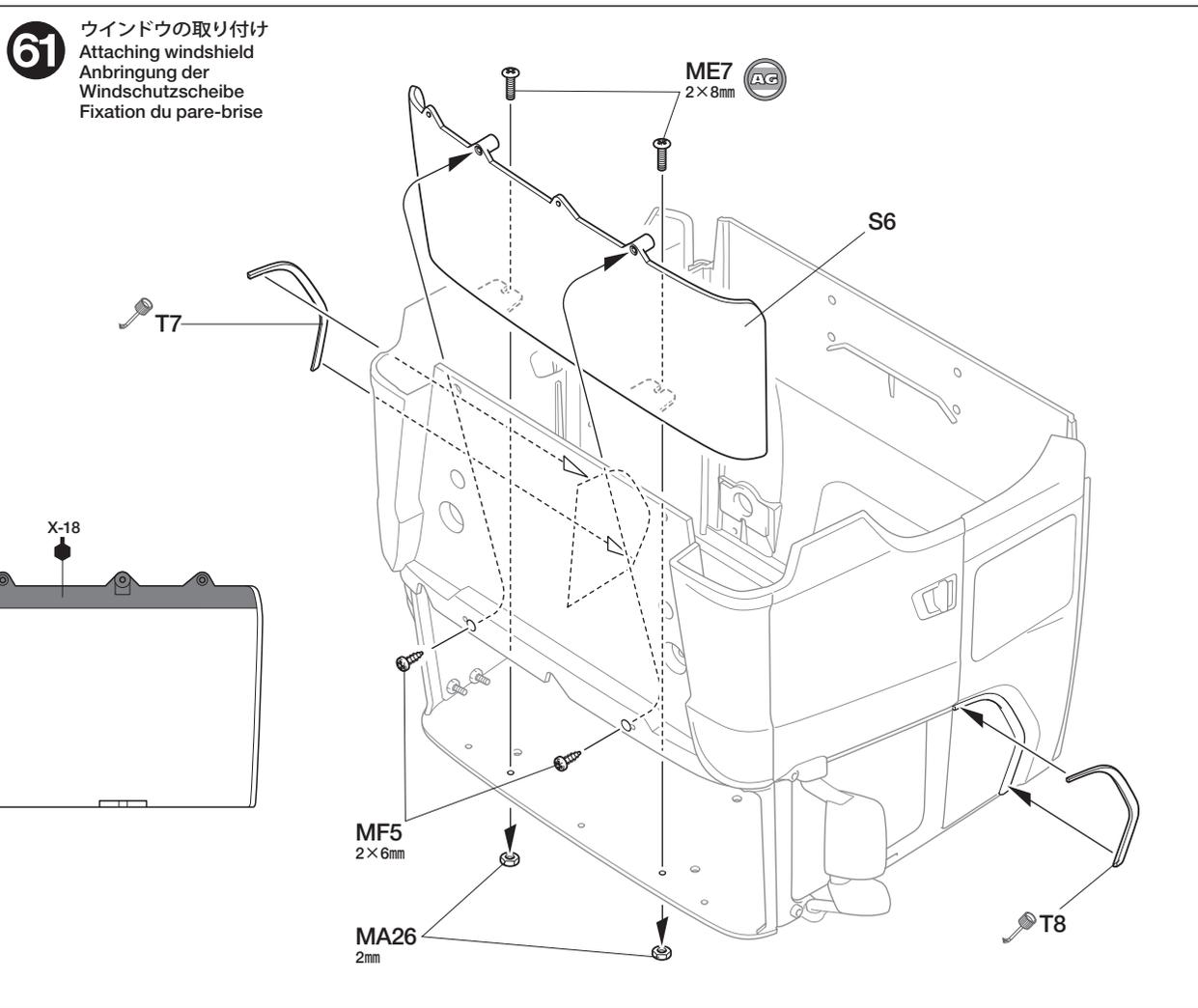
61

-  **ME7** 2×8mmトラスビス
Screw
Schraube
Vis
×2
-  **MF5** 2×6mmタッピングビス
Tapping screw
Schneidschraube
Vis taraudeuse
×2
-  **MA26** 2mmナット
Nut
Mutter
Ecrou
×2

《S6》
内側
Inside
Innenseite
Intérieur

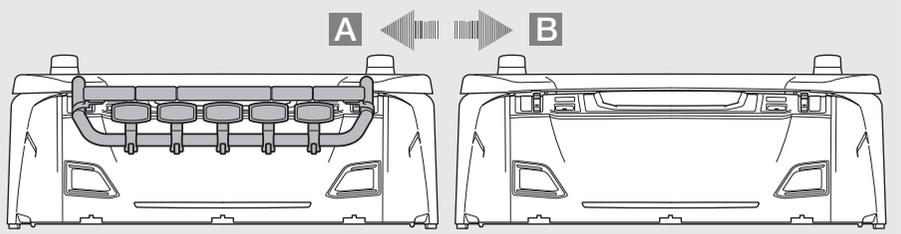


61 ウィンドウの取り付け
Attaching windshield
Anbringung der Windschutzscheibe
Fixation du pare-brise



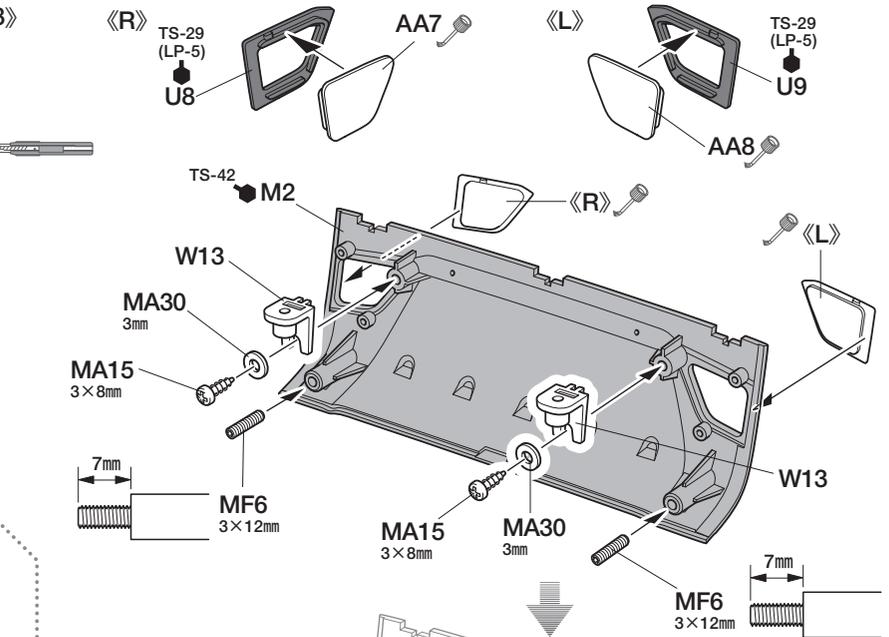
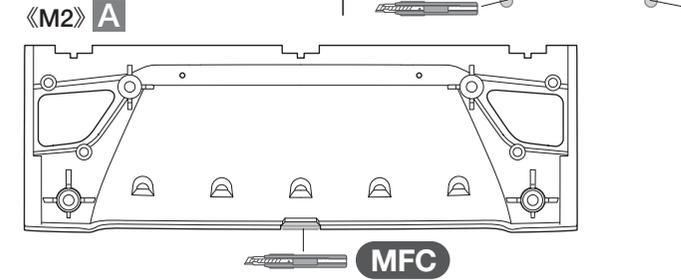
- ME2** 2×4mm丸ビス
Screw
Schraube
Vis
- MA15** 3×8mmタッピングビス
Tapping screw
Schneidschraube
Vis taraudeuse
- MF5** 2×6mmタッピングビス
Tapping screw
Schneidschraube
Vis taraudeuse
- MF6** 3×12mmホロービス
Screw
Schraube
Vis
- MA30** 3mmワッシャー
Washer
Beilagscheibe
Rondelle

注意! ★ルーフランプは取付選択式です。A、Bのどちらかを選んでください。
★Roof lamps are optional. Select configuration A or B.
★Dachlampen sind wahlweise. Wählen Sie Konfiguration A oder B.
★Les feux de toit sont optionnels. Choisir la configuration A ou B.

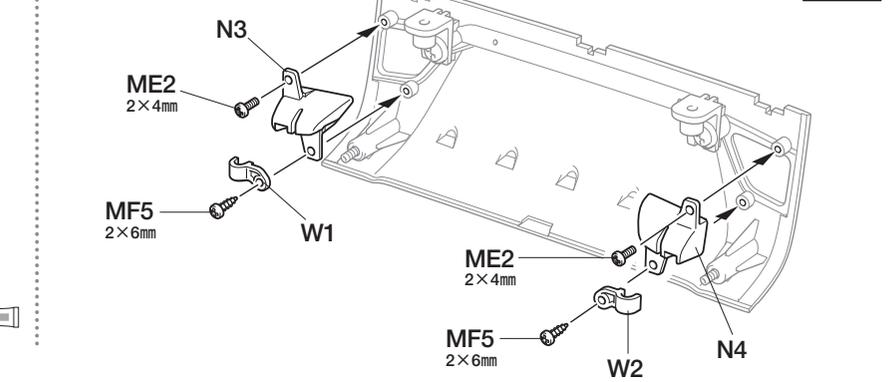
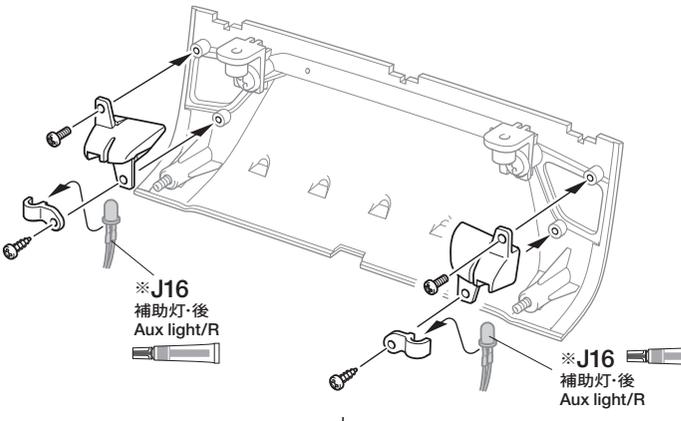


62 ルーフフロントの組み立て
Roof front
Dach Vorderseite
Casquette de toit

MFC ★マルチファンクションユニットを使用する場合は、42ページを参考に配線をしてください。
★If using MFC unit, also refer to page 42 when wiring.
★Bei Verwendung einer MFC Einheit auch Seite 42 beim Verkabeln berücksichtigen.
★Si on utilise une unité MFC, consulter également la page 42 pour câbler.

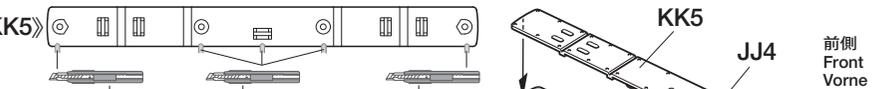


MFC-03 ★C、Dでグリルミニバー、補助灯にLEDライトを取り付ける場合は、ルーフフロントに※J16を取り付けません。
★J16 are not used if LEDs are installed in auxiliary lights or grille bar in configuration C or D.
★J16 wird nicht gebraucht, wenn LED in Zusatzleuchten oder in der Strebe im Kühlergrill in der Konfiguration C oder D eingesetzt werden.
★J16 ne sont pas utilisés si des LEDs sont installées dans les feux auxiliaires ou la barre de calandre en configuration C ou D.

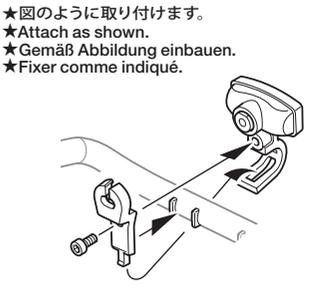
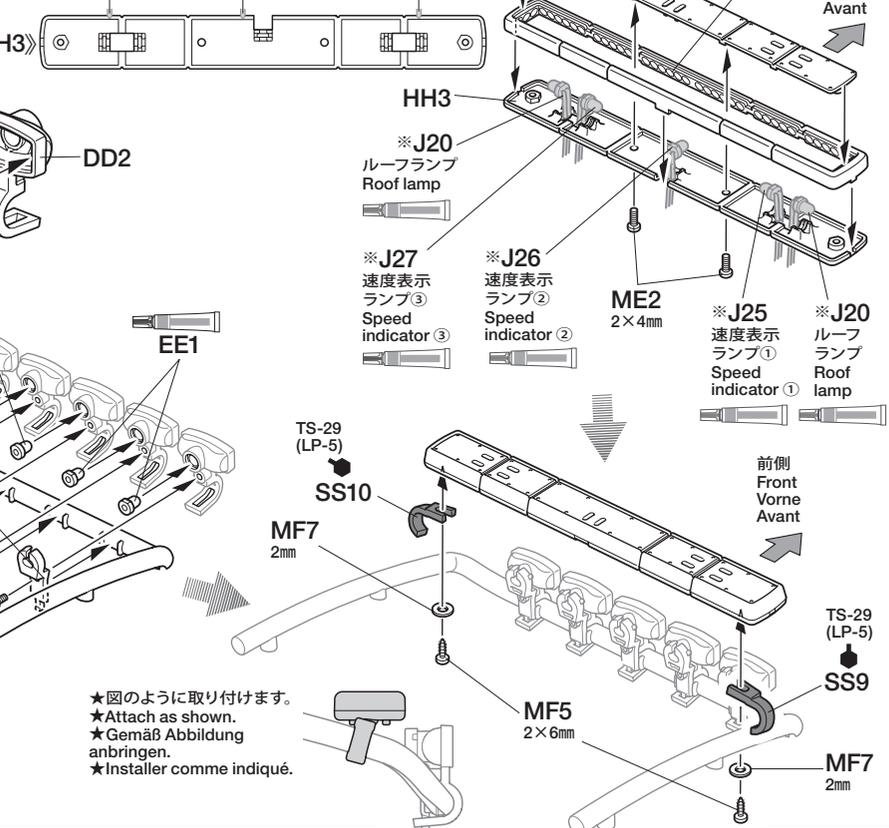


- ME2** 2×4mm丸ビス
Screw
Schraube
Vis
- MC2** 2×5mmキャップスクリュー
Cap screw
Zylinderkopfschraube
Vis à tête cylindrique
- MF5** 2×6mmタッピングビス
Tapping screw
Schneidschraube
Vis taraudeuse
- MF7** 2mmワッシャー (小)
Washer (small)
Beilagscheibe (klein)
Rondelle (petite)

63 ルーフランプ組み立て A
Roof lamps
Dachleuchte
Feux de toit



《ランプ》
Roof lamps
Dachleuchte
Feux de toit
★5個作ります。
★Make 5.
★5 Satz anfertigen.
★Faire 5 jeux.



★図のように取り付けます。
★Attach as shown.
★Gemäß Abbildung anbringen.
★Installer comme indiqué.

64

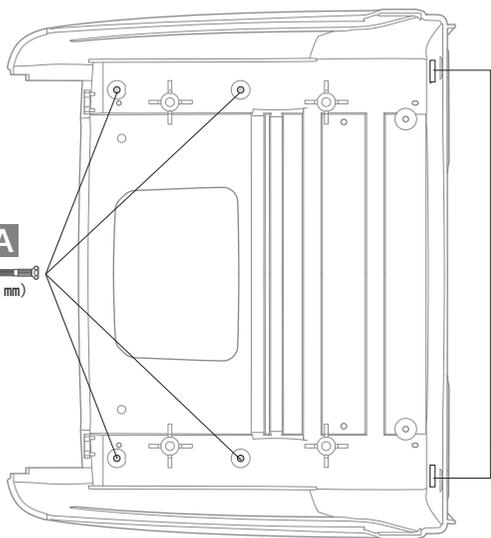


3mmフランジナット
Flange nut
Kragennutter
Ecrou à flasque

《M1》



(2 mm)



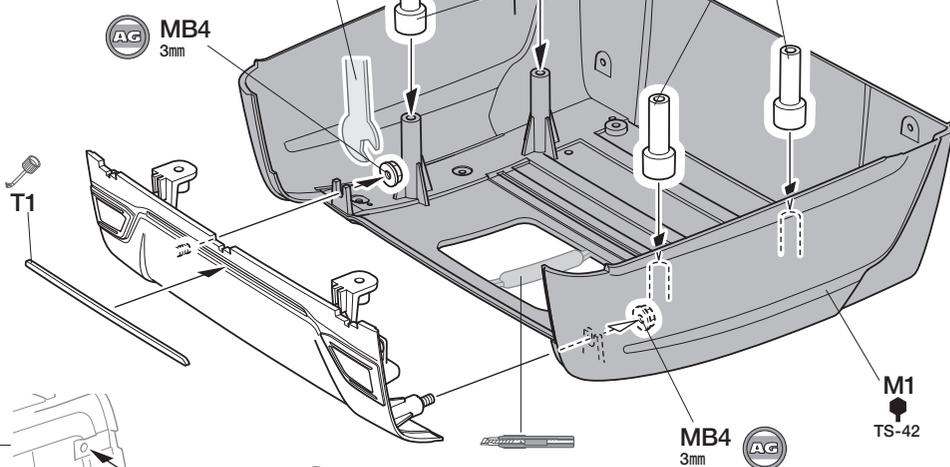
64

ルーフの組み立て1
Roof 1
Dach 1
Toit 1

指示の穴を開けます。
Make holes.
Loch machen.
Percer des trous.

板レンチ
Wrench
Mutternschlüssel
Clé

★押し込みます。
★Push in.
★Eindrücken.
★Insérer.



T1

AG MB4
3mm

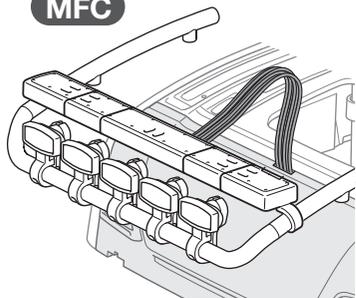
M1
TS-42

AG MB4
3mm

ステッカー (57)
Sticker
Aufkleber
Autocollant

★貼った後で塗装します。
★Paint after applying.
★Nach der Montage bemalen.
★Peindre après application.

MFC

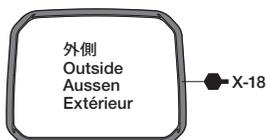


★ルーフランプのLEDコードは図の様に通します。
★Pass roof lamp LED cables through roof as shown.
★Die Kabel der Dachleuchten wie gezeigt durchführen.
★Passer les câbles des LEDs de feux de toit au travers du toit comme montré.

65

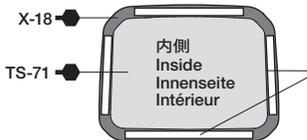
ルーフの組み立て2
Roof 2
Dach 2
Toit 2

《S3》 ★部品の表裏に注意してください。
★Note front/reverse of S3.
★Beachten Sie Vorder- und Rückseite von S3.
★Noter l'avant/l'arrière de S3.



外側
Outside
Aussen
Extérieur

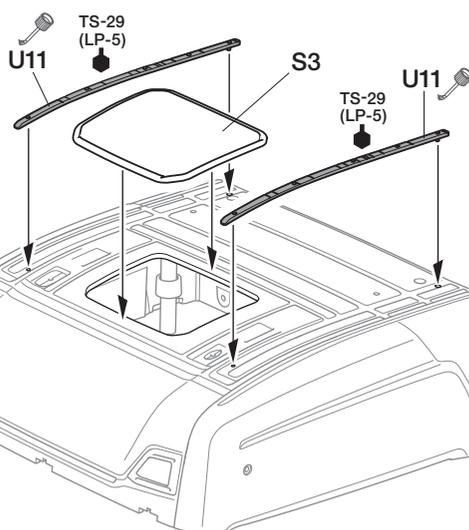
X-18



内側
Inside
Innenseite
Intérieur

TS-71

両面テープ (白)
Double-sided tape (white)
Doppelklebeband (weiß)
Bande adhésive double face (blanc)
★必要な大きさに切って使用します。
★Cut to required length.
★Auf benötigte Länge schneiden.
★Couper une longueur requise.



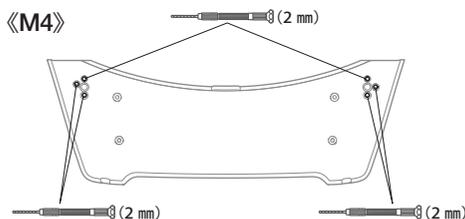
65

《工具袋詰》
Tool bag
Werkzeug-Beutel
Sachet d'outillage

13×114mm両面テープ (白)
Double-sided tape (white)
Doppelklebeband (weiß)
Bande adhésive double face (blanc)

66

ルーフランプの取り付け
Attaching roof lamps
Anbau der Dachleuchten
Fixation des feux de toit

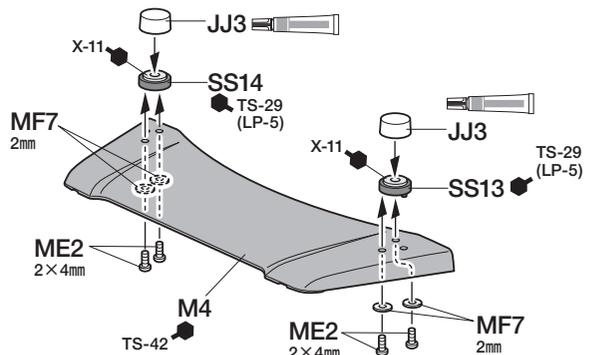


《M4》

(2 mm)

(2 mm)

(2 mm)



X-11

MF7
2mm

ME2
2×4mm

TS-42

ME2
2×4mm

MF7
2mm

TS-29 (LP-5)

SS14

TS-29 (LP-5)

X-11

SS13

TS-29 (LP-5)

JJ3

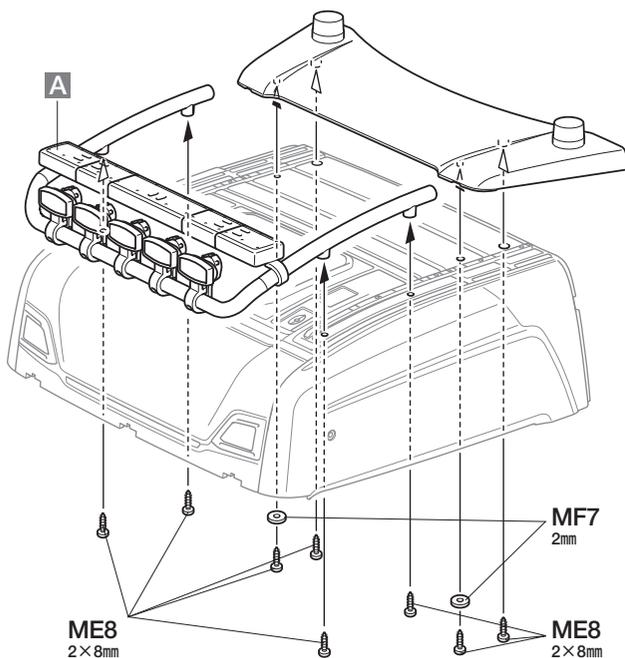
TS-29 (LP-5)

66

ME2 2×4mm丸ビス
Screw
Schraube
Vis
×4

ME8 2×8mmタッピングビス
Tapping screw
Schneidschraube
Vis taraudeuse
×8

MF7 2mmワッシャー (小)
Washer (small)
Beilagscheibe (klein)
Rondelle (petite)
×6



ME8
2×8mm

MF7
2mm

ME8
2×8mm

K10 TS-42

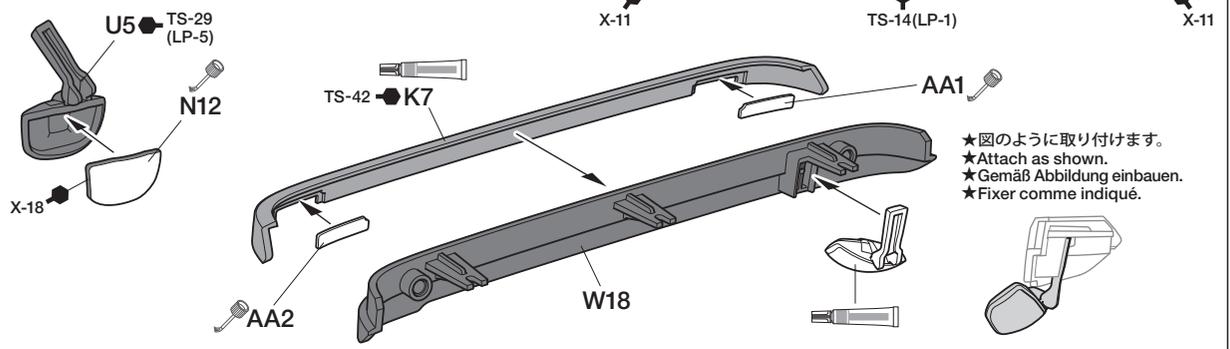
K9 TS-42

68

-  **ME7** 2×8mmトラスビス
Screw
Schraube
Vis
-  **MA26** 2mmナット
Nut
Mutter
Ecrou
-  **MF7** 2mmワッシャー (小)
Washer (small)
Beilagscheibe (klein)
Rondelle (petite)

67

バイザーの組み立て
Visor
Spiegel
Pare-soleil



★図のように取り付けます。
★Attach as shown.
★Gemäß Abbildung einbauen.
★Fixer comme indiqué.

MFC

- ※《スピーカーユニット》
- ※Speaker unit (in MFC unit)
- ※Lautsprechereinheit (in der MFC Einheit)
- ※Haut-parleur (de l'Unité MFC)

★MFC説明書をご覧ください。
★Refer to instructions included with MFC unit.
★Anleitung der MFC Einheit beachten.
★Se référer aux instructions fournies avec l'Unité MFC.

-  **MA15** 3×8mmタッピングビス
Tapping screw
Schneidschraube
Vis taraudeuse

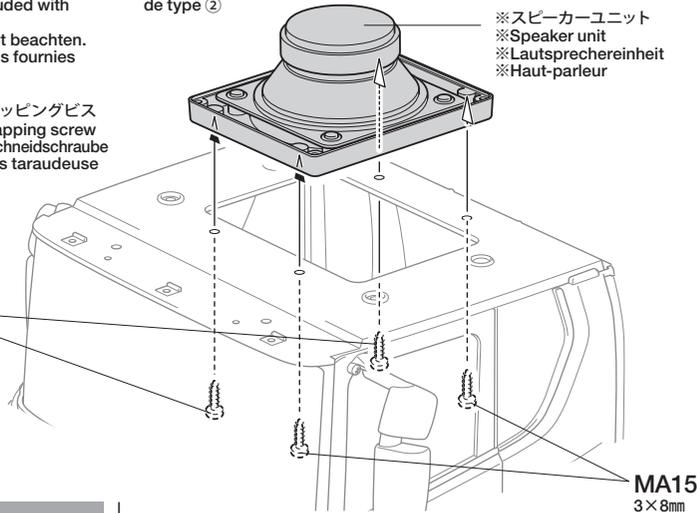
MA15
3×8mm

68

バイザーの取り付け
Attaching visor
Anbau Spiegel
Fixation du pare-soleil

(ボディ取付タイプ②)
Body attachment type ②
Typ ② zur Befestigung an der Karosserie
Haut-parleur à fixer sur la carrosserie de type ②

- ※スピーカーユニット
- ※Speaker unit
- ※Lautsprechereinheit
- ※Haut-parleur

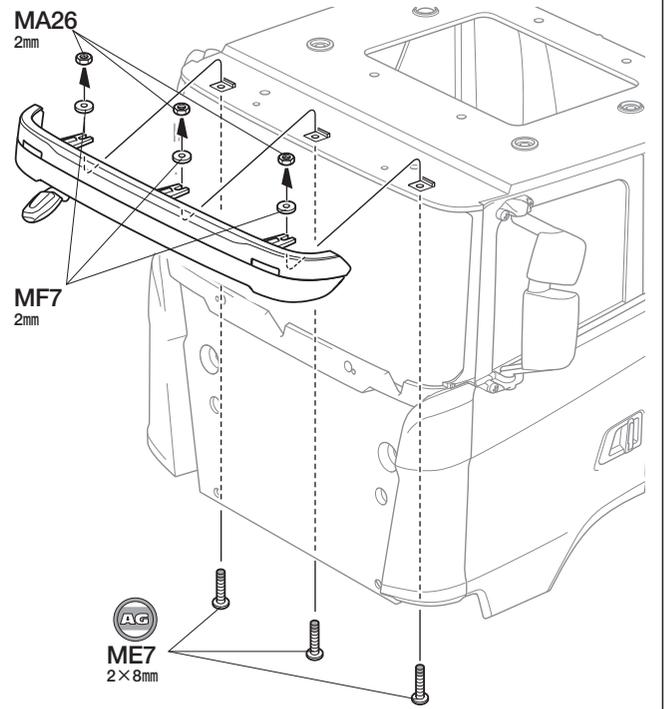


MA15
3×8mm

MA26
2mm

MF7
2mm

 **ME7**
2×8mm



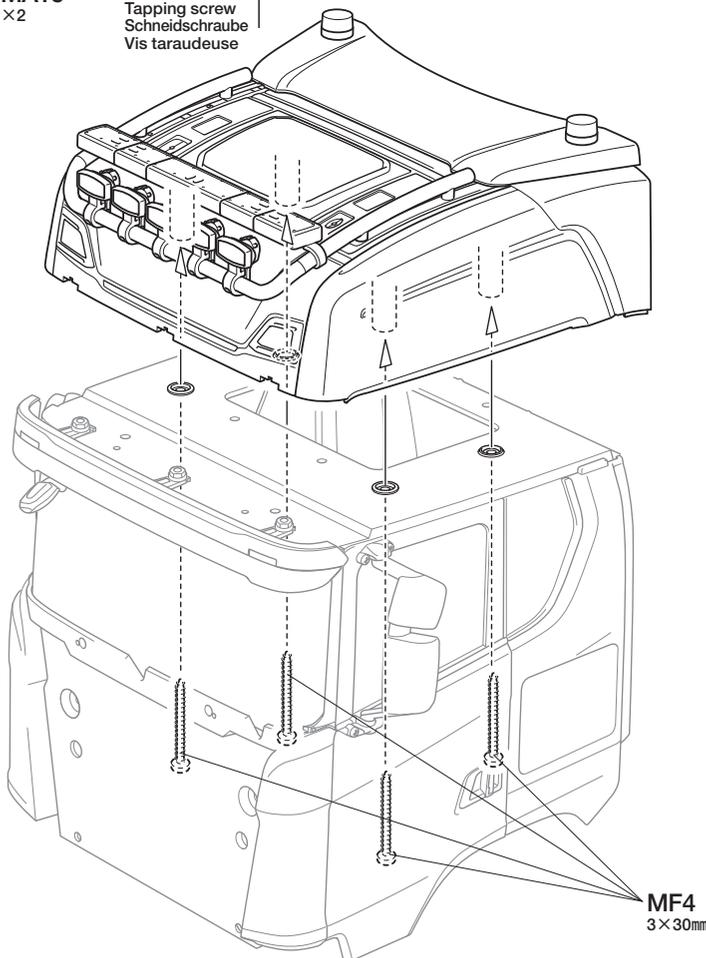
69

-  **MF4** 3×30mmタッピングビス
Tapping screw
Schneidschraube
Vis taraudeuse

-  **MA15** 3×8mmタッピングビス
Tapping screw
Schneidschraube
Vis taraudeuse

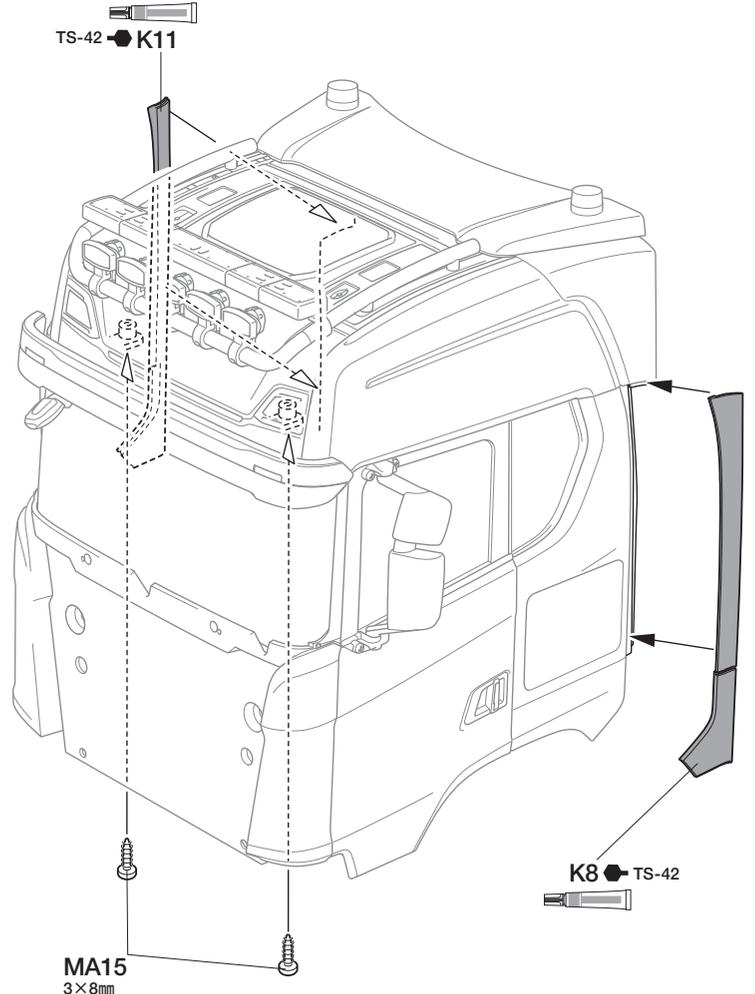
69

ルーフの取り付け
Attaching roof
Anbringung des Dachs
Fixation du toit



MF4
3×30mm

TS-42  **K11**



MA15
3×8mm

K8  TS-42

《ステッカーの貼り方》

①できるだけ余白を残さずに、印刷された部分を切り抜いてください。番号のついたステッカーは切りとってしまうとまちがえやすいので貼る順に切りとってください。

②裏紙の端の部分を少し切りとり指定された場所にはりあわせませす。裏紙をつけたまま位置をあわせてください。

③少しずつ裏紙をはがしながら場所がずれたり、ステッカーの中に気泡が残ったりしないように注意しながら貼ってゆきます。

裏紙を一度に全部はがしてはることは、しわができた気泡が残ったりする原因となります。

STICKERS

①Cut stickers along colored edge so the transparent film is removed.

②Peel off the end of lining a little and put the sticker in position on the body.

③Then, remove the lining slowly. In so doing, be careful that the sticker does not move out of position on the body. If the lining is completely removed in advance, the sticker may become wrinkled or contain unwanted air bubbles.

AUFKLEBER

①Die Aufkleber an den bunten Kanten so ausschneiden, daß der transparente Film weg ist.

②An einer Kante die Unterlage etwas abziehen und Aufkleber richtig auf die Karosserie legen.

③Dann die Unterlage langsam ganz abziehen, darauf achten, daß sich der Aufkleber nicht verschiebt und daß keine Luft unter den Sticker kommt - sonst gibt es Luftblasen. Wenn die Unterlage vorher komplett entfernt wird, kann der Aufkleber zusammenkleben.

MOTIFS ADHESIFS

①Découper chaque motif au plus près de ses contours pour éliminer le film transparent.

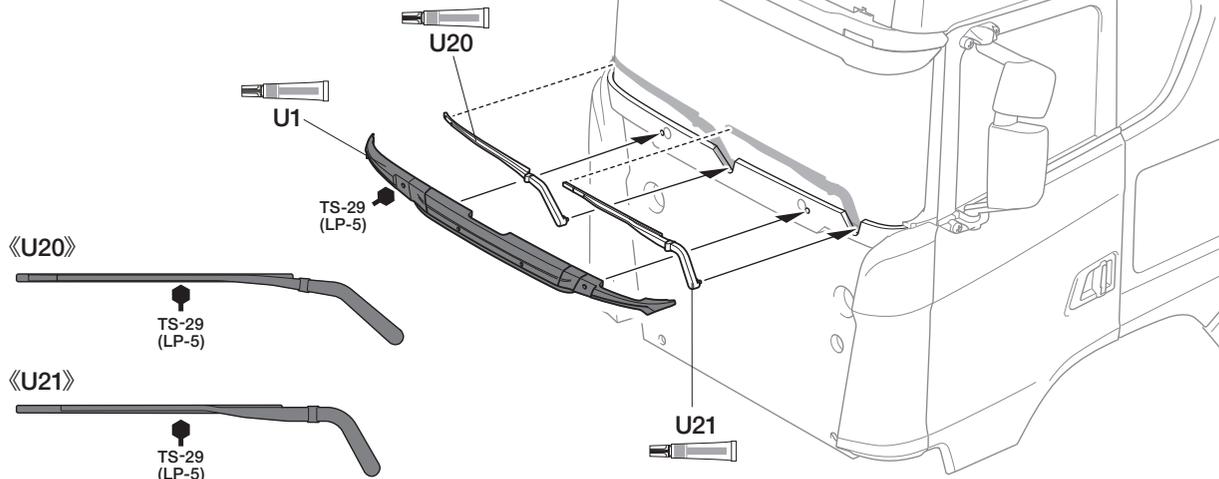
②Soulever le papier de protection à l'une des extrémités et positionner le motif sur la carrosserie.

③Retirer lentement le papier de protection en veillant à ce que le motif ne se déplace pas sur la carrosserie.

En retirant entièrement à l'avance le papier de protection, le film risque de former des plis ou de retenir des bulles d'air indésirables.

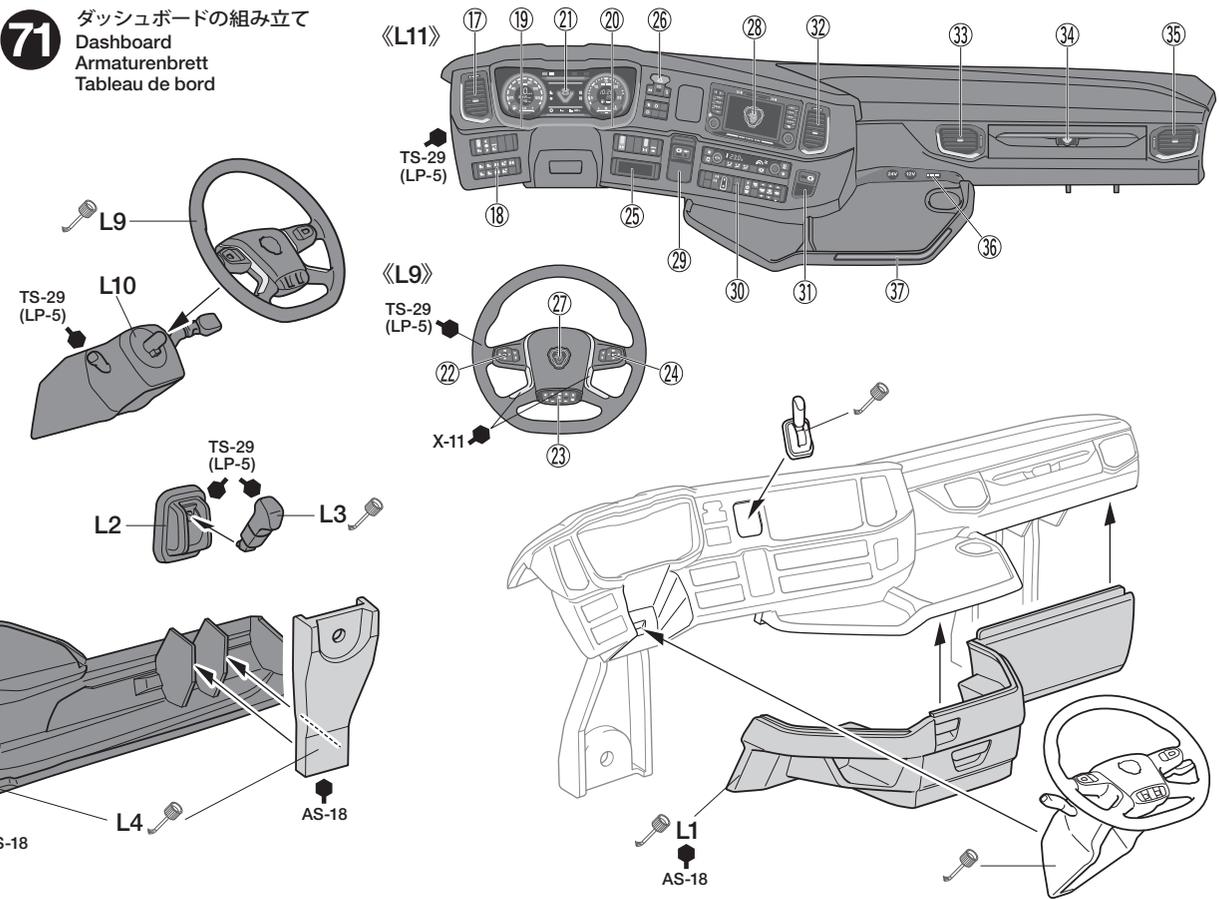
70

ワイパーの取り付け
Attaching windshield wipers
Scheibenwischer-Einbau
Fixation des essuie-glaces



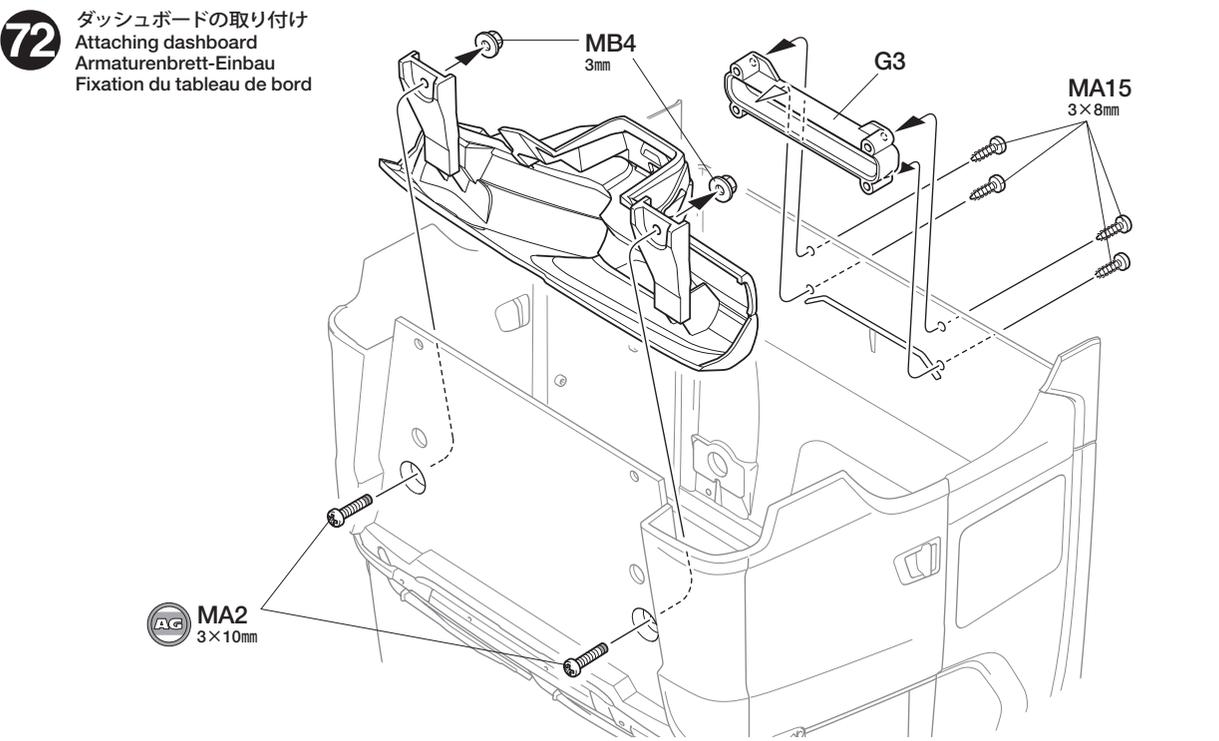
71

ダッシュボードの組み立て
Dashboard
Armaturenbrett
Tableau de bord



72

ダッシュボードの取り付け
Attaching dashboard
Armaturenbrett-Einbau
Fixation du tableau de bord



72

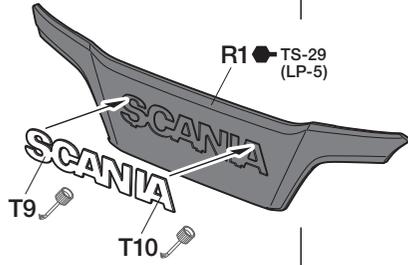
MA2 ×2 3×10mm丸ビス
Screw
Schraube
Vis

MA15 ×4 3×8mmタッピングビス
Tapping screw
Schneidschraube
Vis taraudeuse

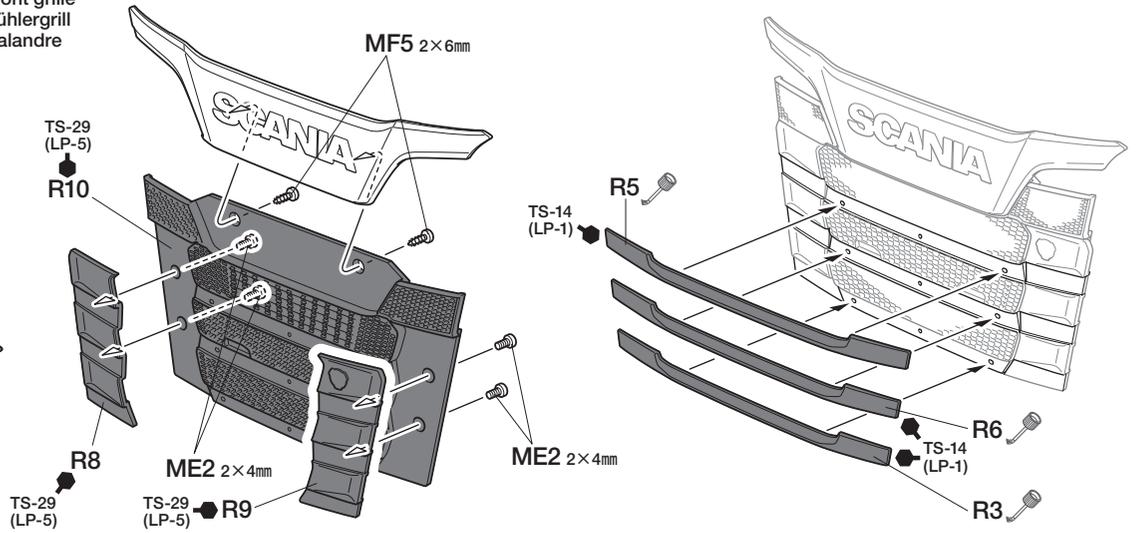
MB4 ×2 3mmフランジナット
Flange nut
Kragennutter
Ecrou à flasque

73

- ME2 2×4mm丸ビス
×4
Screw
Schraube
Vis
- MF5 2×6mmタッピングビス
×2
Tapping screw
Schneidschraube
Vis taraudeuse



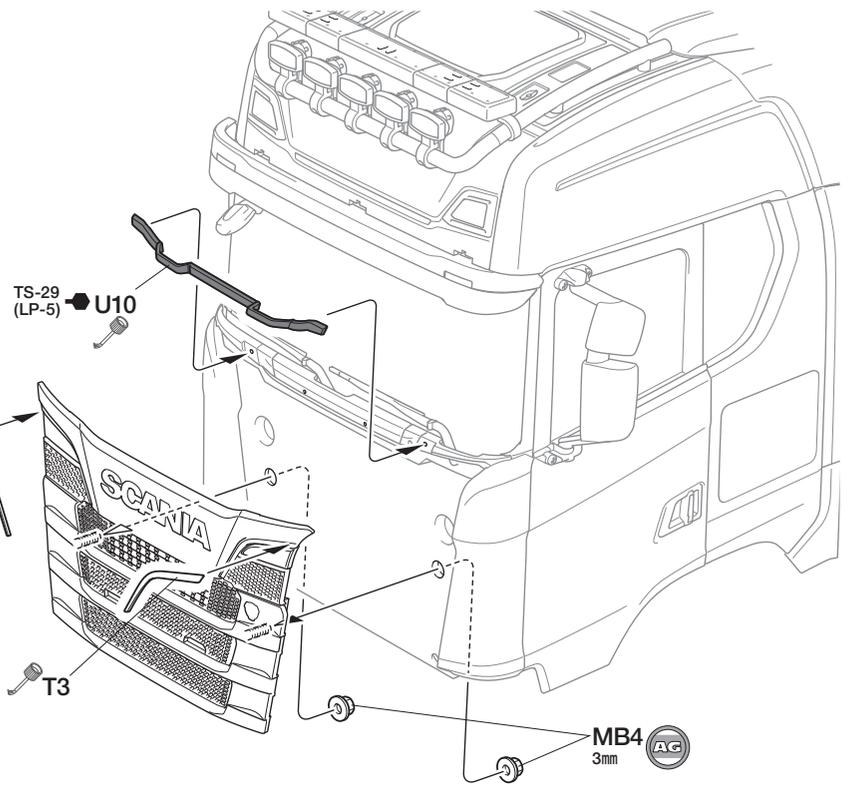
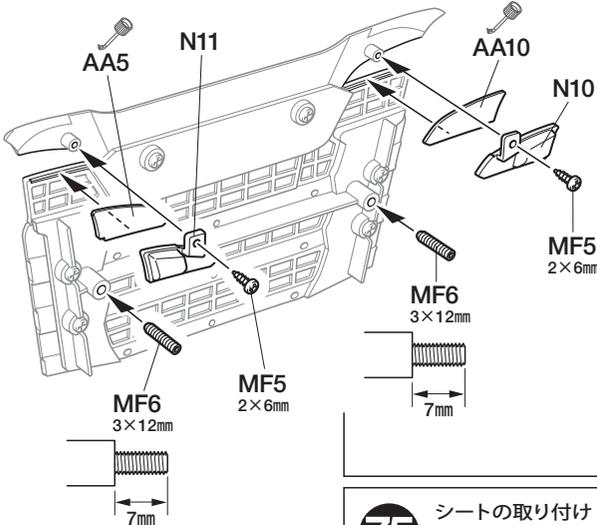
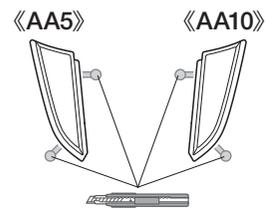
73 フロントグリルの組み立て
Front grille
Kühlergrill
Calandre



74

- MF5 2×6mmタッピングビス
×2
Tapping screw
Schneidschraube
Vis taraudeuse
- MF6 3×12mmホロービス
×2
Screw
Schraube
Vis
- MB4 3mmフランジナット
×2
Flange nut
Kragenmutter
Ecrou à flasque

74 フロントグリルの取り付け
Attaching front grille
Kühlergrill-Einbau
Fixation de la calandre

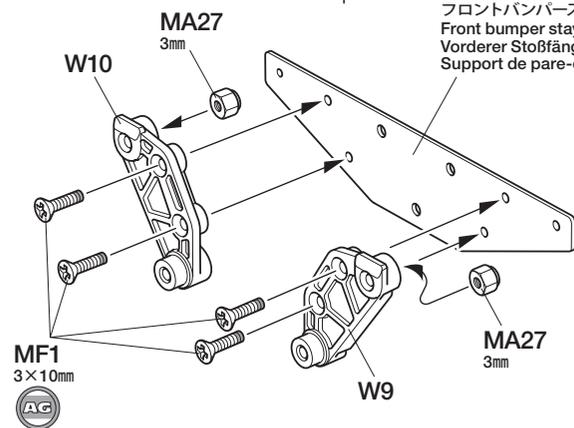


75

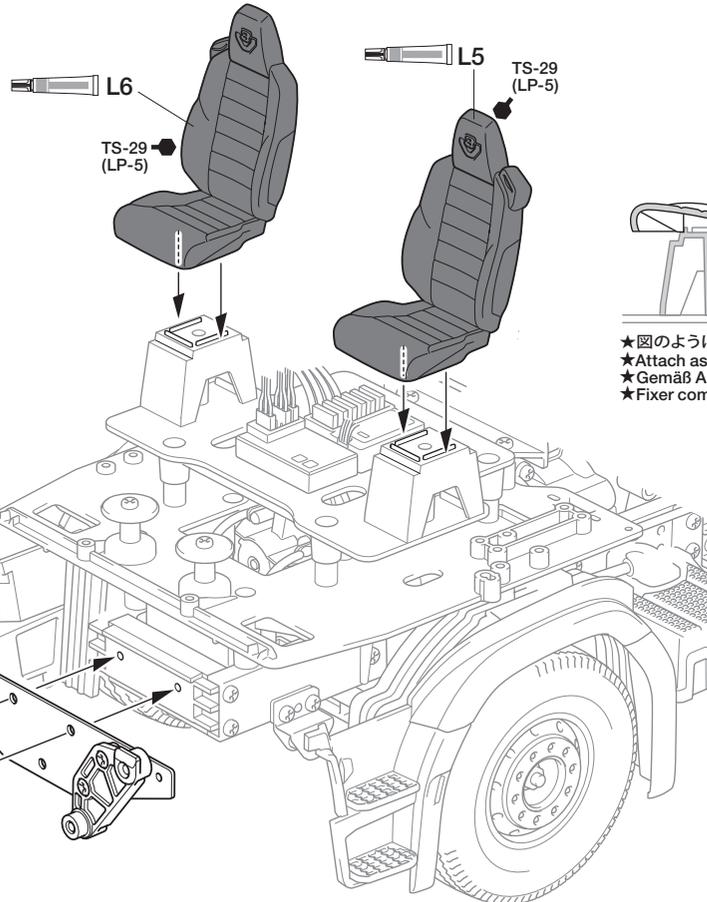
- MF1 3×10mm皿ビス
×4
Screw
Schraube
Vis
- MA15 3×8mmタッピングビス
×2
Tapping screw
Schneidschraube
Vis taraudeuse

75 シートの取り付け
Attaching seats
Sitz-Einbau
Fixation des sièges

MF8
フロントバンパーステー
Front bumper stay
Vorderer Stoßfängerhalter
Support de pare-chocs avant



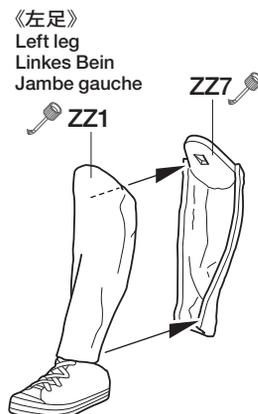
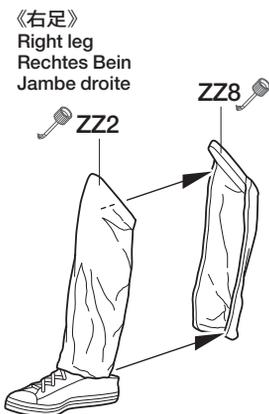
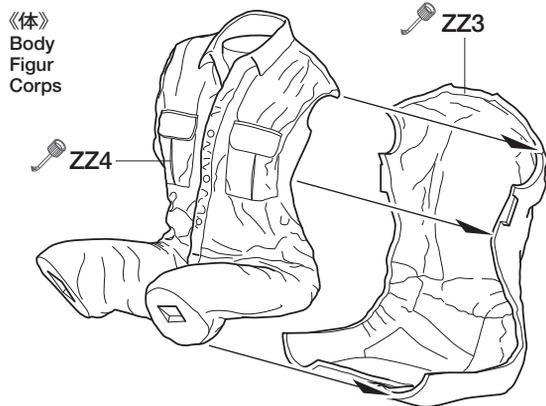
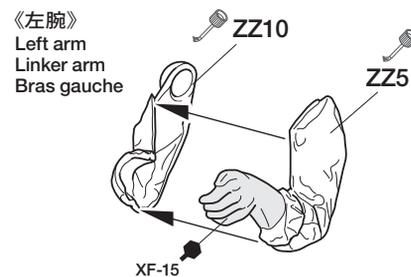
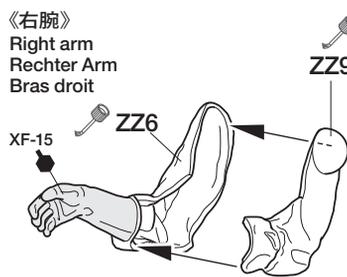
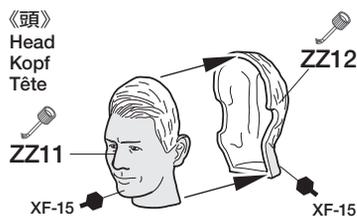
- MA27 3mmロックナット
×2
Lock nut
Sicherungsmutter
Ecrou nylstop



★図のように取り付けます。
★Attach as shown.
★Gemäß Abbildung einbauen.
★Fixer comme indiqué.

76 人形の組み立て
Driver figure
Fahrerfigur
Figurine du pilote

★塗装指示の無い部分は自由に塗装してください。
★When no color is specified, paint the item as you wish.
★Wenn keine Farbe angegeben ist, Teile nach eigener Vorstellung bemalen.
★Lorsqu'aucune teinte n'est spécifiée, peindre dans la teinte de son choix.



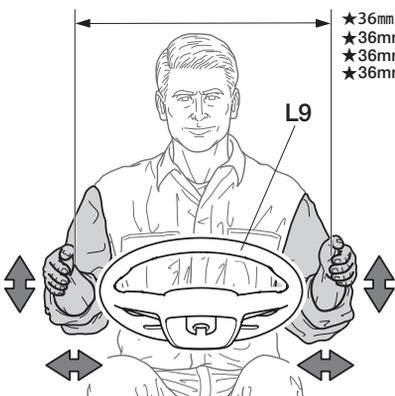
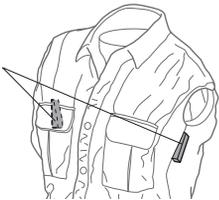
★頭はお好みの角度で取り付けてください。
★Set angle of head as you wish.
★Neigung des Kopfes nach Wunsch einstellen.
★Orienter la tête comme souhaité.

★合成ゴム系接着剤で取り付けます。ボディの脱着に影響がない角度に調整してください。また下図の部分を切り取り、腕の角度を調整することもできます。
★Attach with synthetic rubber cement, ensuring that the figure does not obstruct attachment or removal of the body/cab. Sections shown below can be removed to aid with positioning.

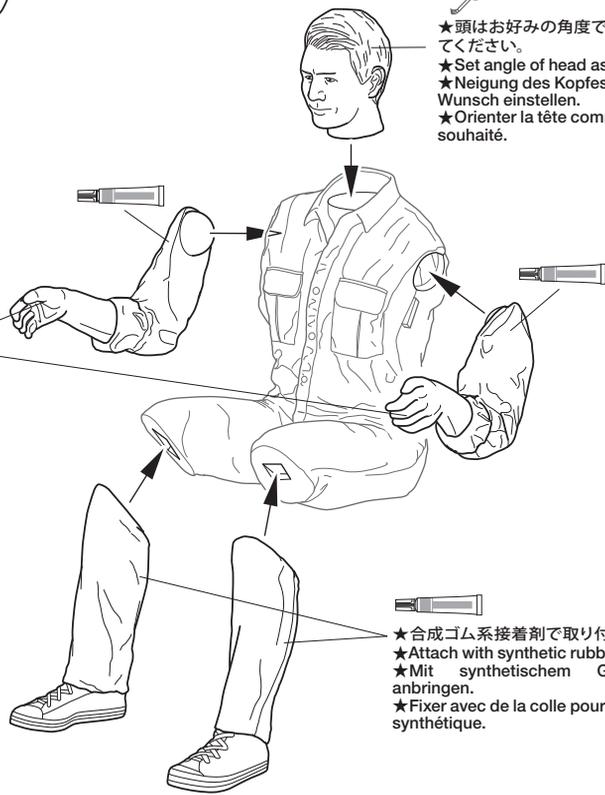
★Mit synthetischem Gummikleber anbringen und dabei sicherstellen, dass die Figur das Entfernen oder Anbringen der Kabine nicht behindert. Die unten gezeigten Bereiche können zugeschnitten werden um für die richtige Position zu helfen.

★Fixer avec de la colle pour caoutchouc synthétique, en veillant à ce que la figurine ne gêne pas l'installation ou la dépose de la carrosserie/cabine. Les parties montrées ci-dessous peuvent être enlevées pour faciliter le positionnement.

★切り取ります。
★Remove.
★Entfernen.
★Enlever.

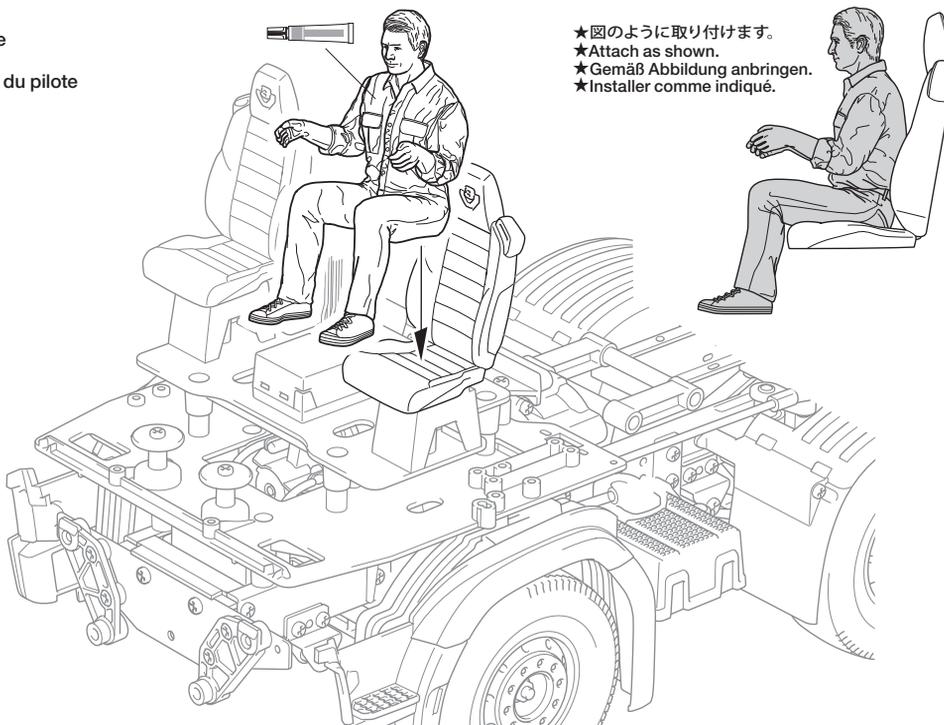
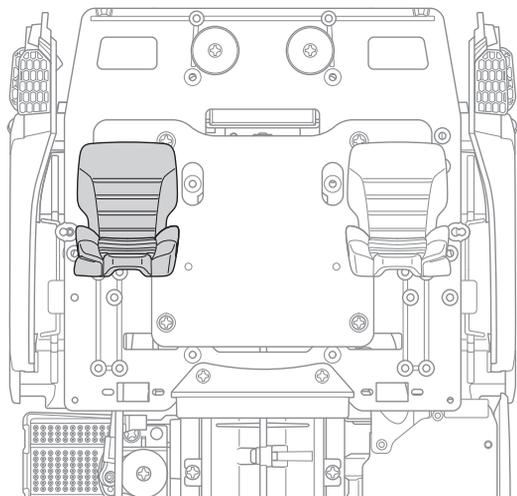


★36mm以上
★36mm or more
★36mm oder mehr
★36mm ou plus



★合成ゴム系接着剤で取り付けます。
★Attach with synthetic rubber cement.
★Mit synthetischem Gummikleber anbringen.
★Fixer avec de la colle pour caoutchouc synthétique.

77 人形の取り付け
Attaching driver figure
Fahrerfigur-Einbau
Fixation de la figurine du pilote

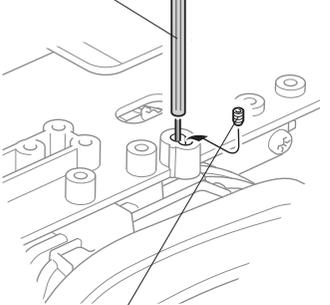


★図のように取り付けます。
★Attach as shown.
★Gemäß Abbildung anbringen.
★Installer comme indiqué.

-  3×10mm
キャップスクリュー
Cap screw
Zylinderkopfschraube
Vis à tête cylindrique
- MA11**
×2
-  3×4mmイモネジ
Grub screw
Madenschraube
Vis pointeau
- MC3**
×1
-  3mmワッシャー
Washer
Beilagscheibe
Rondelle
- MA30**
×2

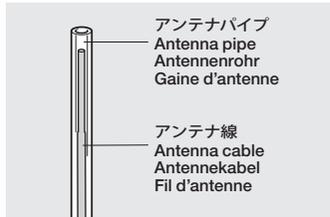
★アンテナパイプは受信機アンテナ線の長さに合わせて切って使用してください。
★When using shorter antenna cables, cut antenna pipe as necessary.
★Bei der Verwendung eines kürzeren Antennenkabels kann das Antennenröhrchen gekürzt werden.
★Avec un câble d'antenne court, couper le tube d'antenne en conséquence.

アンテナパイプ ★アンテナ線を通します。
Antenna pipe ★Pass antenna.
Antennenröhr ★Antennenkabel durchführen.
Gain d'antenne ★Passer l'antenne.



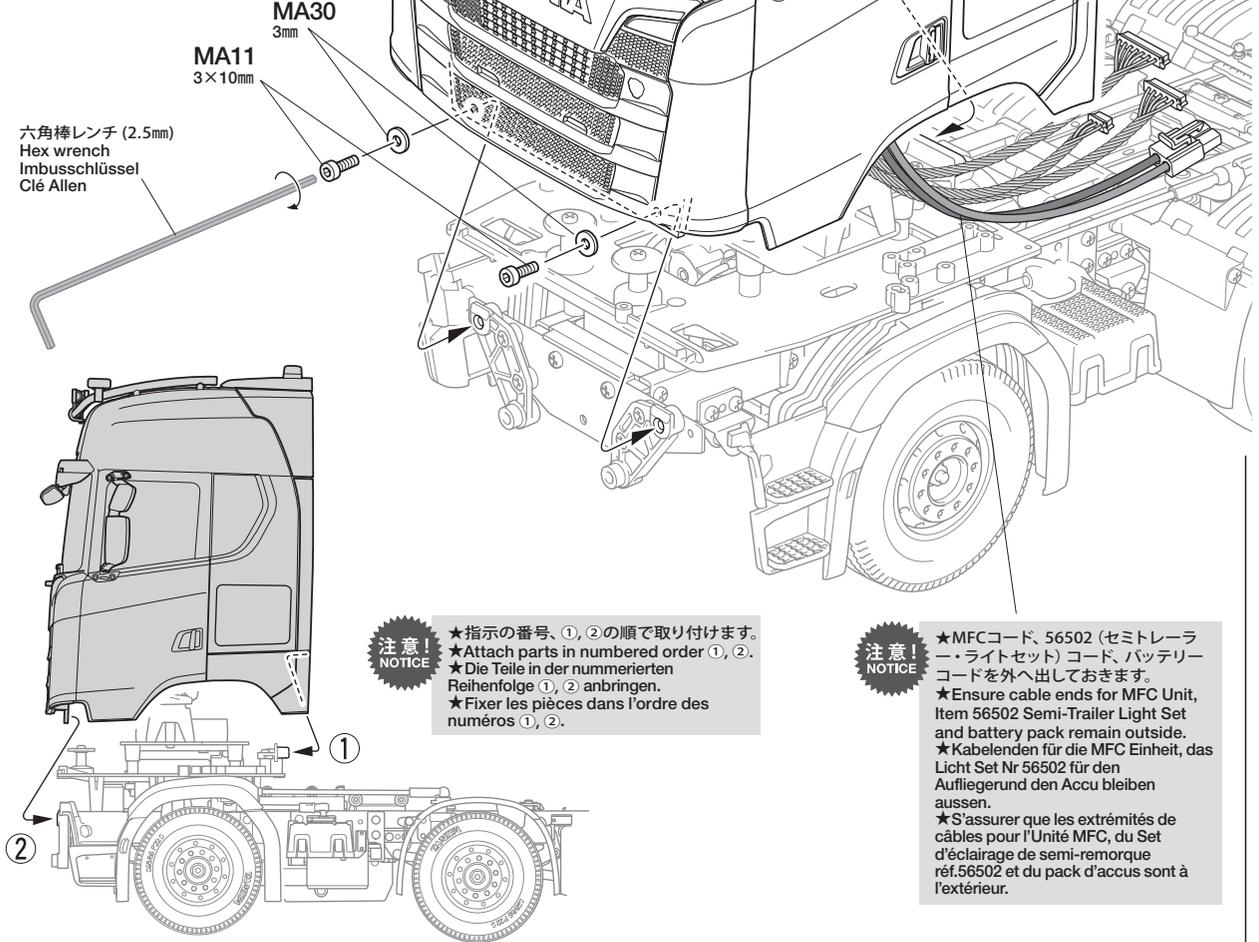
MC3
3×4mm

★アンテナパイプを固定します。
★If using antenna pipe, use MC3 to secure.
★Bei der Nutzung eines Antennenröhrchens benutzen Sie MC3 zur Sicherung.
★Si un tube d'antenne est utilisé, employer MC3 pour fixer.



★アンテナパイプを短くする場合はアンテナ線が外に出ない長さにしましょう。(アンテナ線保護用)
★Cut antenna pipe to appropriate length, ensuring antenna is contained fully within.
★Antennenröhr der Länge der verwendeten Antenne anpassen, dabei sicherstellen, dass die Antenne in voller Länge geschützt wird.
★Couper le tube d'antenne à la longueur appropriée en s'assurant que l'antenne est complètement à l'intérieur du tube.

ボディの取り付け
Attaching cab
Anbau der Kabine
Fixation de la cabine

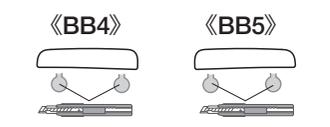


注意!
NOTICE

★指示の番号、①、②の順で取り付けます。
★Attach parts in numbered order ①, ②.
★Die Teile in der nummerierten Reihenfolge ①, ② anbringen.
★Fixer les pièces dans l'ordre des numéros ①, ②.

注意!
NOTICE

★MFCコード、56502 (セミトレーラー・ライトセット)コード、バッテリーコードを外へ出しておきます。
★Ensure cable ends for MFC Unit, Item 56502 Semi-Trailer Light Set and battery pack remain outside.
★Kabelenden für die MFC Einheit, das Licht Set Nr 56502 für den Auflieger und den Accu bleiben aussen.
★S'assurer que les extrémités de câbles pour l'Unité MFC, du Set d'éclairage de semi-remorque réf.56502 et du pack d'accus sont à l'extérieur.

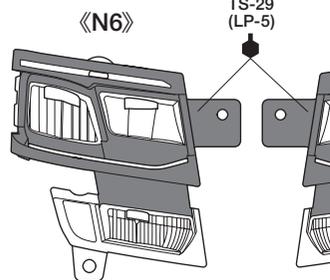
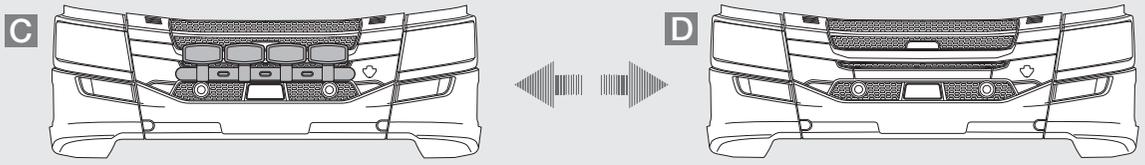


注意!
NOTICE

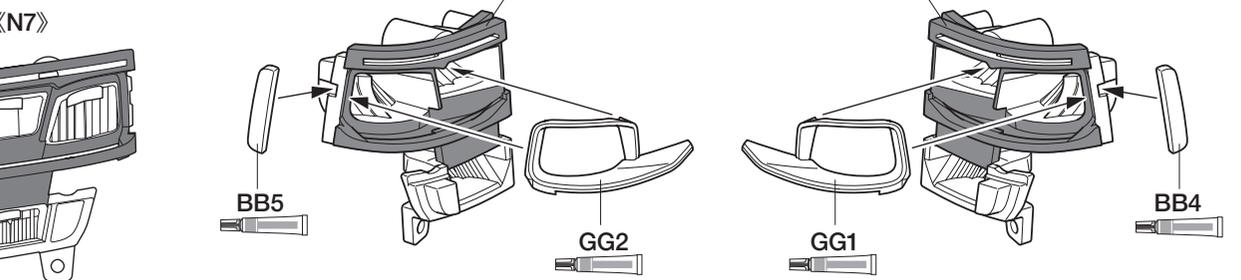
★グリルミニバーは取付選択式です。C、Dのどちらかを選んでください。
★Grille bar is optional. Select configuration C or D.
★Strebe im Kühlergrill ist wahlweise. Wählen Sie Konfiguration C oder D.
★La barre de calandre est optionnelle. Choisir la configuration C ou D.

MFC-03

★②で※J16を使用していない場合は、LEDライトをフロントバンパーに取り付けるか、グリルミニバーに取り付けるか選択できます。
★If J16 are not used in step ②, they can be installed in the front bumper or the grille bar.
★Wenn J16 nicht im Schritt ② verwendet wurden, können sie im Stoßfänger oder in der Kühlerstrebe verwendet werden.
★Si J16 ne sont pas utilisés à l'étape ②, ils peuvent être installés dans le parechoc avant ou la barre de calandre.



ヘッドライトの組み立て
Headlights
Scheinwerfer
Phares



80

- ME8** 2×8mm タッピングビス
Tapping screw
Schneidschraube
Vis taraudeuse ×5
- MF5** 2×6mm タッピングビス
Tapping screw
Schneidschraube
Vis taraudeuse ×2
- MF7** 2mm ワッシャー (小)
Washer (small)
Beilagscheibe (klein)
Rondelle (petite) ×3

80

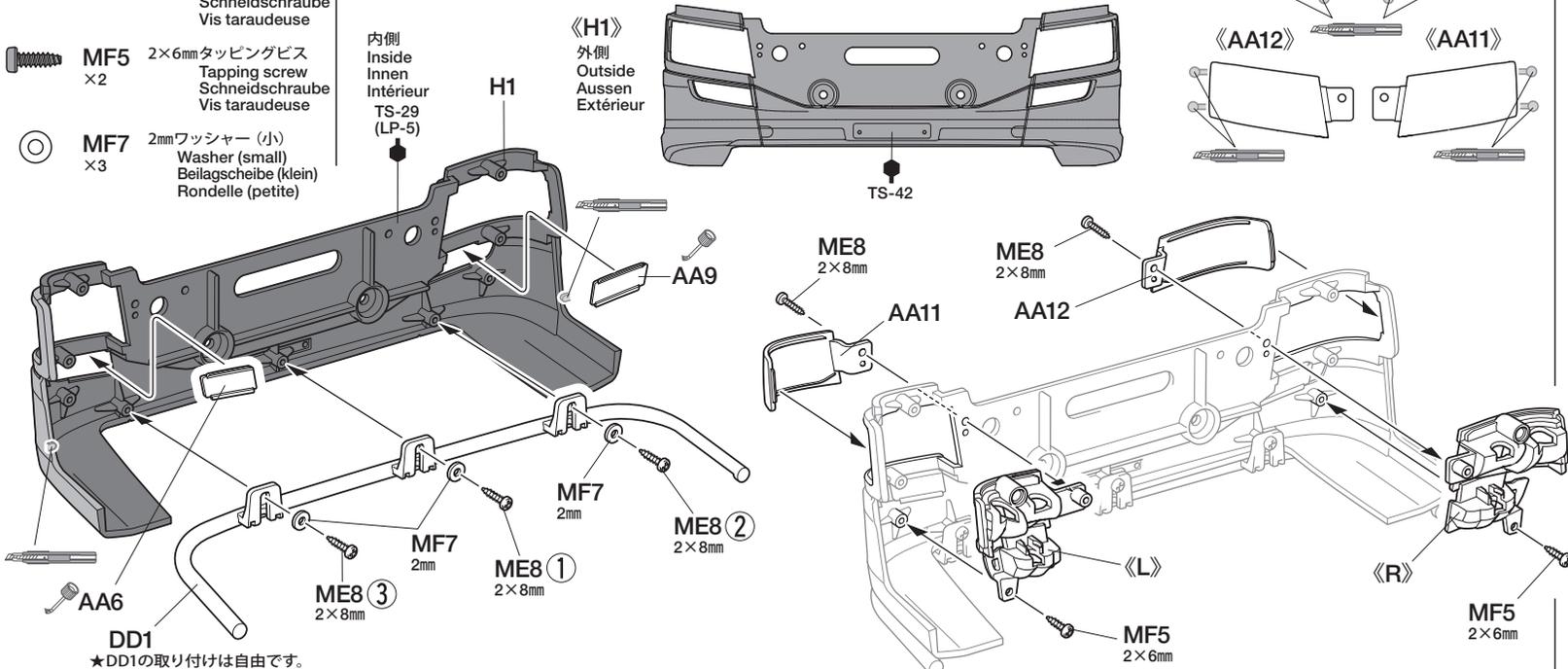
フロントバンパーの組み立て
Front bumper
Vorderer Stoßfänger
Pare-chocs avant

注意
NOTICE

★指示の番号、①～③の順で取り付けます。
★Attach parts in numbered order ①～③.
★Die Teile in der nummerierten Reihenfolge ①～③ anbringen.
★Fixer les pièces dans l'ordre des numéros ①～③.

《AA6》 《AA9》

《AA12》 《AA11》

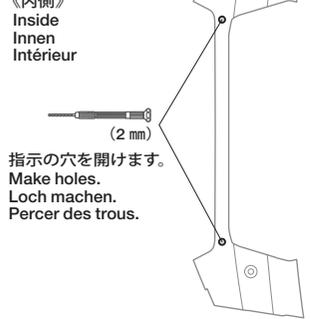


DD1
★DD1の取り付けは自由です。
★DD1 is optional.
★DD1 nach Ermessen.
★DD1 est optionnel.

81

- ME2** 2×4mm 丸ビス
Screw
Schraube
Vis ×2

《R2》 C

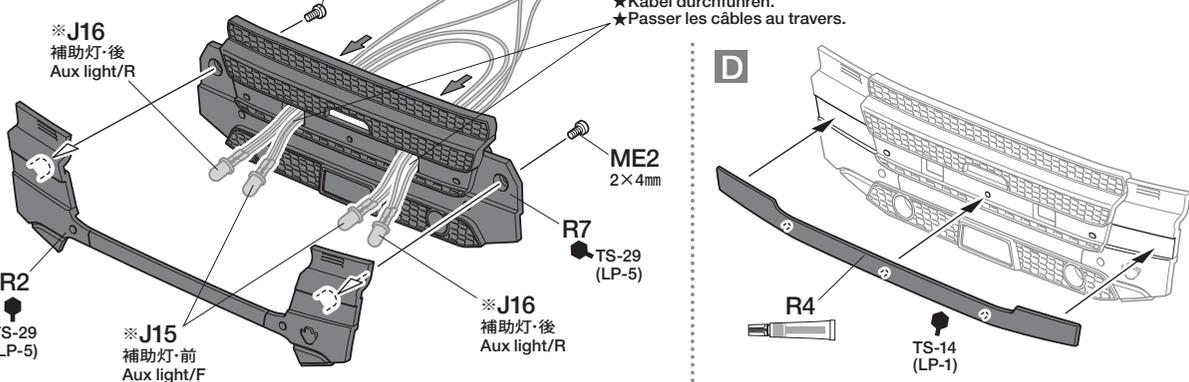


81

フロントバンパーグリルの組み立て
Front bumper grille
Grill des Stoßfängers
Grille de pare-choc avant

MFC C

★コードを通します。
★Pass cables through.
★Kabel durchführen.
★Passer les câbles au travers.



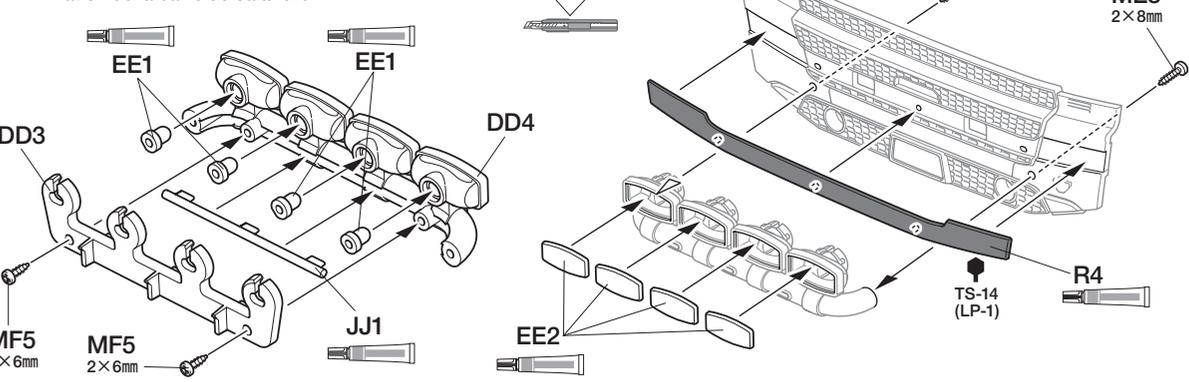
MFC C

●LEDライトをグリルミニバーに取り付けるか、③で補助灯とフォグランプへ取り付けられるか選択できます。
●Choose whether to install LEDs in grille bar lamps, or in auxiliary lights and fog lamps in Step ③.
●Wählen Sie, ob die LEDs in den Leuchten in der Strebe im Kühlergrill oder in den Zusatzleuchten und Nebellampen in Bauschritt ③ verwenden.
●Choisir d'installer des LEDs dans les feux de barre de calandre, ou dans les feux auxiliaires et antibrouillards à l'étape ③.

82

グリルミニバーの取り付け
Attaching grille bar
Grillstrebe Einbau
Fixation de la barre de calandre

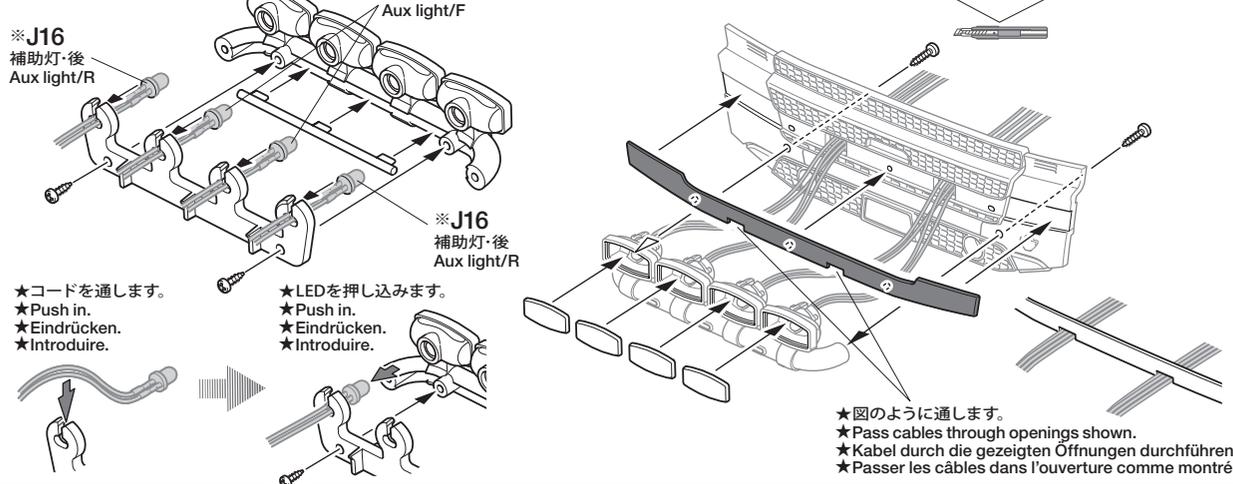
《EE2》



MFC-01

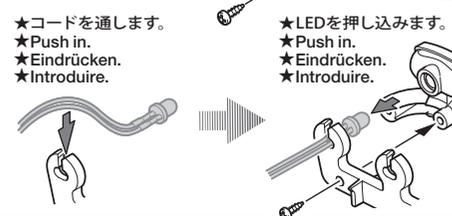
★※J15、※J16を使用する場合は別売のφ3白色LEDライトをお買い求めください。
★Separately sold 3mm white LEDs are required if using J15 and J16.
★Separat angebotene weisse 3mm LED werden benötigt, wenn J15 und J16 benutzt werden.
★Des LEDs 3mm blancs vendus séparément sont nécessaires si on utilise J15 et J16.
φ3 (白色) 白・緑コード :
部品コード・17175097 (補助灯 (前))
Position light/F φ3 (Whi)/Whi-Gre
parts code: 17175097×2

MFC



82

- ME8** 2×8mm タッピングビス
Tapping screw
Schneidschraube
Vis taraudeuse ×2
- MF5** 2×6mm タッピングビス
Tapping screw
Schneidschraube
Vis taraudeuse ×2



★図のように通します。
★Pass cables through openings shown.
★Kabel durch die gezeigten Öffnungen durchführen.
★Passer les câbles dans l'ouverture comme montré.

ME8 2×8mm タッピングビス
×2
Tapping screw
Schneidschraube
Vis taraudeuse

MF5 2×6mm タッピングビス
×4
Tapping screw
Schneidschraube
Vis taraudeuse

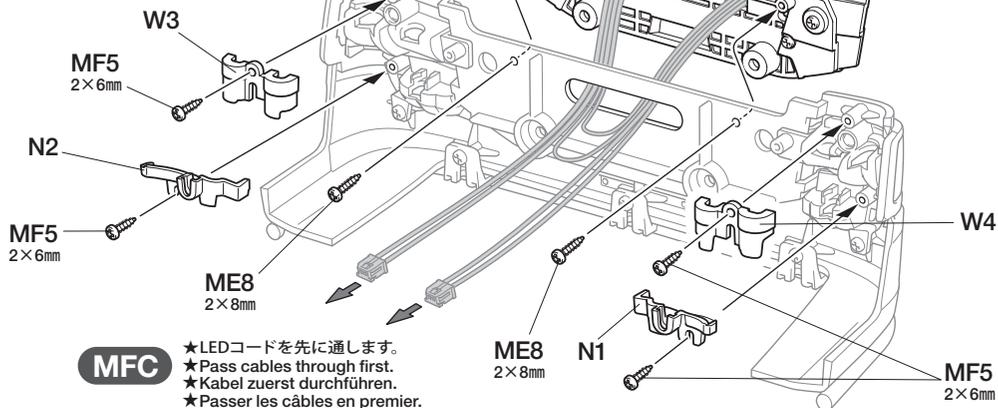
MFC-03 **D**

★※J14にはφ3 (白色) 白・緑コードをご使用ください。
★Use ø3mm (Whi)/Whi-Gre cable in J14.
★Benutzen Sie ø3mm (Whi)/Whi-Gre Kabel bei J14.
★Utiliser le câble ø3mm (Whi)/Whi-Gre en J14.

MFC-01

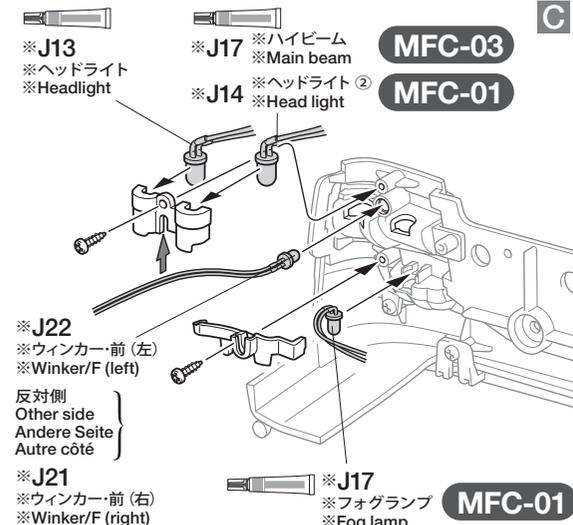
★※J17にはφ3 (白色) 白・緑コードをご使用ください。
★Use ø3mm (Whi)/Whi-Gre cable in J17.
★Benutzen Sie ø3mm (Whi)/Whi-Gre Kabel bei J17.
★Utiliser le câble ø3mm (Whi)/Whi-Gre en J17.

83 フロントバンパーグリルの取り付け
Attaching front bumper grille
Anbau des Grills des Stoßfängers
Fixation de la grille de pare-choc avant



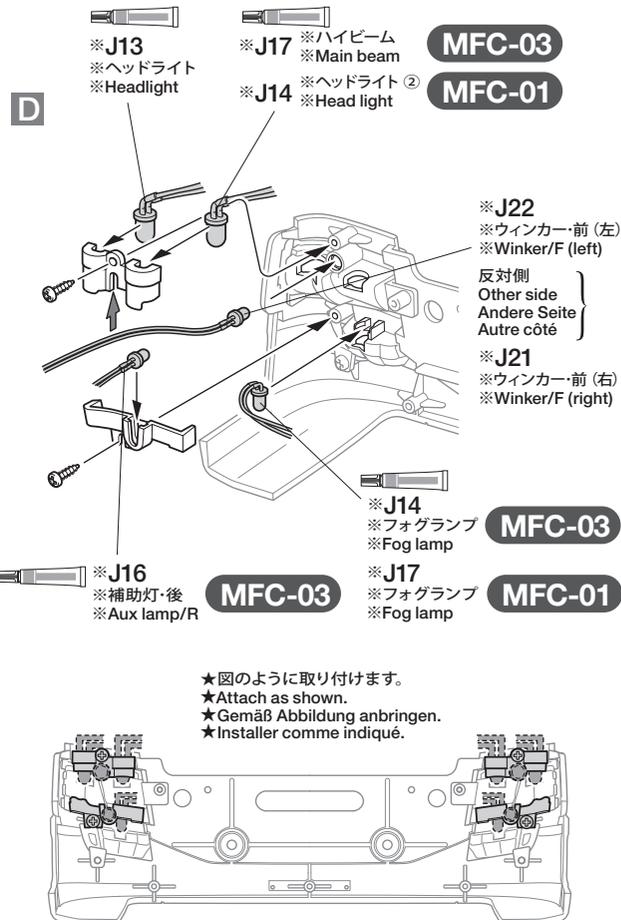
MFC ★LEDコードを先に通します。
★Pass cables through first.
★Kabel zuerst durchführen.
★Passer les câbles en premier.

MFC ★右側も同様に取り付けます。
★Attach to other side in the same manner.
★Auf der anderen Seite auf gleiche Weise anbringen.
★Fixer à l'autre côté de la même manière.



※J13 ※ヘッドライト
※Headlight
※J14 ※ヘッドライト②
※Head light
※J17 ※ハイビーム
※Main beam
※J22 ※ウィンカー・前(左)
※Winker/F (left)
反対側
Other side
Andere Seite
Autre côté
※J21 ※ウィンカー・前(右)
※Winker/F (right)

★図のように取り付けます。
★Attach as shown.
★Gemäß Abbildung anbringen.
★Installer comme indiqué.



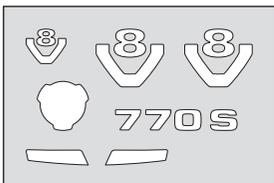
※J13 ※ヘッドライト
※Headlight
※J17 ※ハイビーム
※Main beam
※J14 ※ヘッドライト②
※Head light
※J22 ※ウィンカー・前(左)
※Winker/F (left)
反対側
Other side
Andere Seite
Autre côté
※J21 ※ウィンカー・前(右)
※Winker/F (right)
※J14 ※フォグランプ
※Fog lamp
※J16 ※補助灯・後
※Aux lamp/R
※J17 ※フォグランプ
※Fog lamp

★図のように取り付けます。
★Attach as shown.
★Gemäß Abbildung anbringen.
★Installer comme indiqué.

MA10 3×18mm キャップスクリュー
×2
Cap screw
Zylinderkopfschraube
Vis à tête cylindrique

MA27 3mm ロックナット
×2
Lock nut
Sicherungsmutter
Ecroû nylonstop

《インレットマーク》
Metal transfers
Metall-Sticker
Transferts métal



《インレットマークの貼り方》

- ① 貼りたいインレットマークを台紙ごと切り取ります。
- ② 台紙からインレットマークのついた透明シールをはがして、所定の位置に貼ります。
- ③ 透明シールの上からインレットマークを車体にこすりつけます。
- ④ 車体にインレットマークが確実に付いているか確かめながら、ゆっくり透明シールをはがします。

METAL TRANSFERS

- ① Cut around metal transfer using a sharp modeling knife.
- ② Remove the metal transfer and transparent film from lining, using tweezers.
- ③ Place the film and metal transfer into position and rub the metal parts lightly.
- ④ Carefully peel away the transparent film from model and metal transfer, making sure the metal transfer stays on the model.

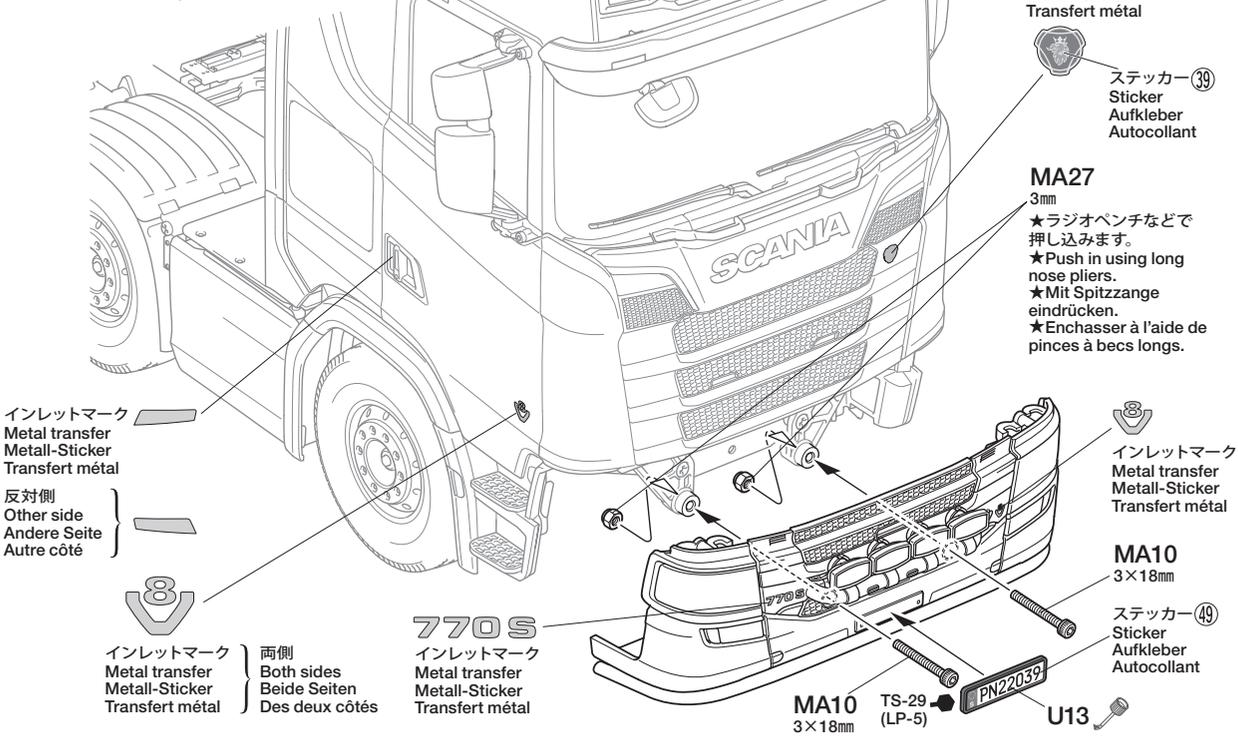
METALL-STICKER

- ① Schneiden Sie mit einem scharfen Modelliermesser um den Metall-Sticker herum.
- ② Entfernen Sie mit einer Pinzette den Metall-Sticker und die Transparentfolie von den Kennzeichnungslinien.
- ③ Die Folie und den Metall-Sticker an die entsprechende Stelle plazieren und festrubbeln.
- ④ Schaben Sie die Transparentfolie vorsichtig von dem Modell und dem Metall-Sticker ab und stellen Sie sicher, daß das Metall nicht mit abgezogen wird.

TRANSFERTS METAL

- ① Découper le motif à l'aide d'un couteau de modéliste pointu.
- ② Retirer le transfert métal et le film transparent du support à l'aide de précelles.
- ③ Placer le film et le transfert métal à l'endroit souhaité puis frotter fermement.
- ④ Enlever délicatement le film transparent en s'assurant que le métal ne se décolle pas du modèle.

84 フロントバンパーの取り付け
Attaching front bumper
Einbau des vorderen Stoßfängers
Fixation du pare-chocs avant



インレットマーク
Metal transfer
Metall-Sticker
Transfert métal
反対側
Other side
Andere Seite
Autre côté

インレットマーク
Metal transfer
Metall-Sticker
Transfert métal } 両側
Both sides
Beide Seiten
Des deux côtés
770S
インレットマーク
Metal transfer
Metall-Sticker
Transfert métal

インレットマーク
Metal transfer
Metall-Sticker
Transfert métal

ステッカー③⑨
Sticker
Aufkleber
Autocollant

MA27
3mm
★ラジオペンチなどで押し込みます。
★Push in using long nose pliers.
★Mit Spitzzange eindrücken.
★Enchasser à l'aide de pinces à becs longs.

インレットマーク
Metal transfer
Metall-Sticker
Transfert métal

MA10
3×18mm
ステッカー④⑨
Sticker
Aufkleber
Autocollant

MA10 3×18mm
TS-29 (LP-5)
U13

注意!
NOTICE

MFC

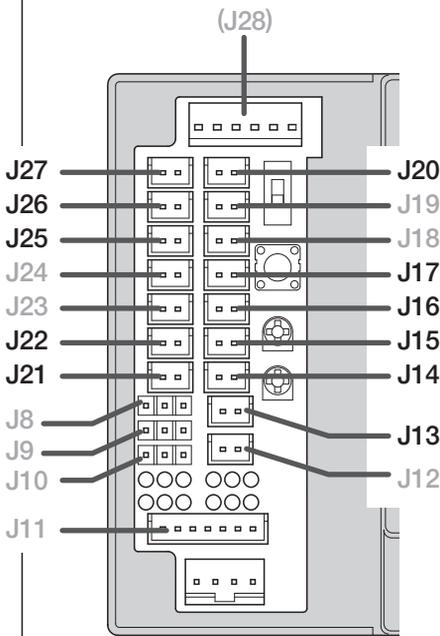
- P33、P40、P41でLEDを取り付けた場合は、下記を参考に配線を行ってください。
- If installing LEDs on page 33, 40 and 41, refer to the diagrams below when wiring.
- Wenn Sie LEDs in Bauschritt 33, 40 und 41 einbauen wollen richten Sie sich beim Verkabeln nach unten stehendem Diagramm.
- Si on installe les LEDs des pages 33, 40 et 41, se reporter au schéma ci-dessous pour câbler.

- ★使用しないLEDコードもあります。
- ★Some LEDs are not used.
- ★Einige LED werden nicht gebraucht.
- ★Certaines LEDs ne sont pas utilisées.

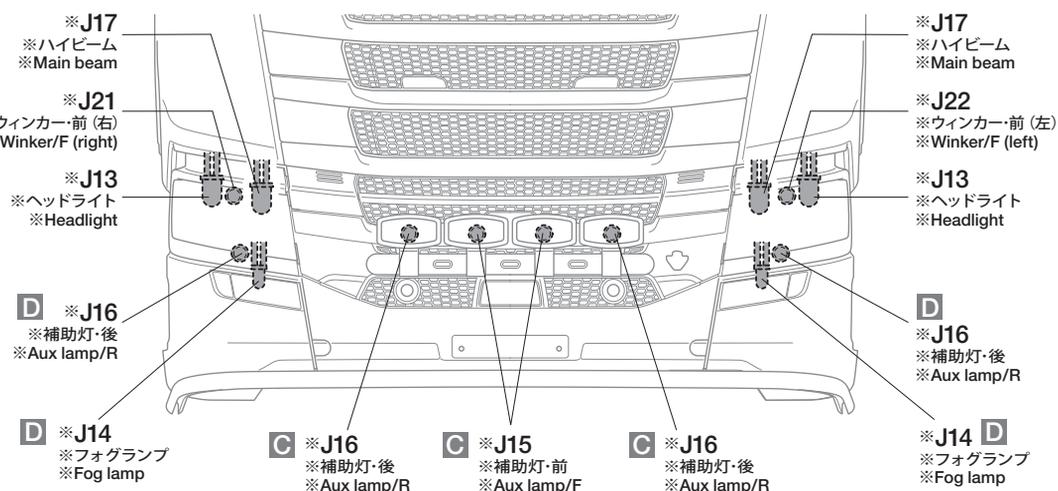
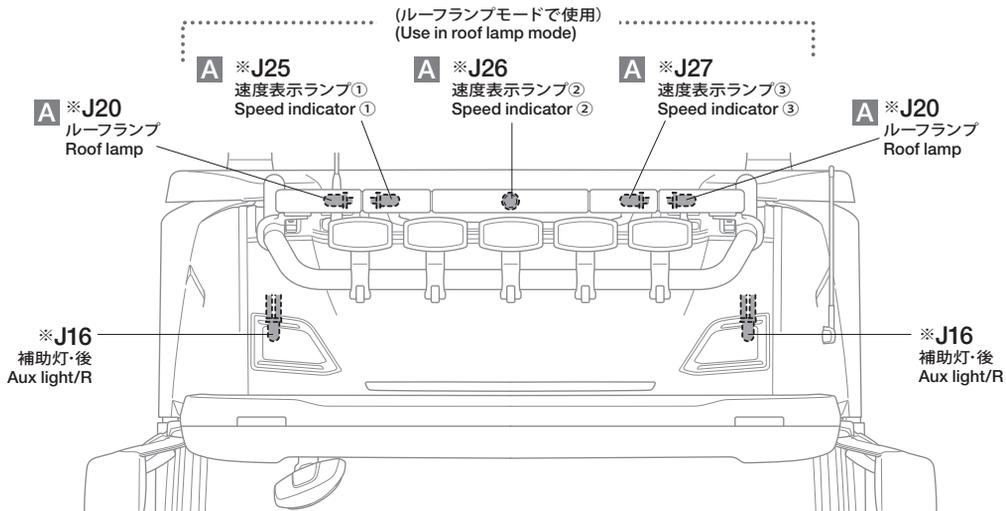
《MFCの配置 2》
Positioning MFC unit 2
Einbau der MFC Einheit 2
Positionnement de l'unité MFC 2

MFC-03

MFC
マルチファンクションコントロールユニット 03
MFC
Multi-Function Control Unit MFC-03

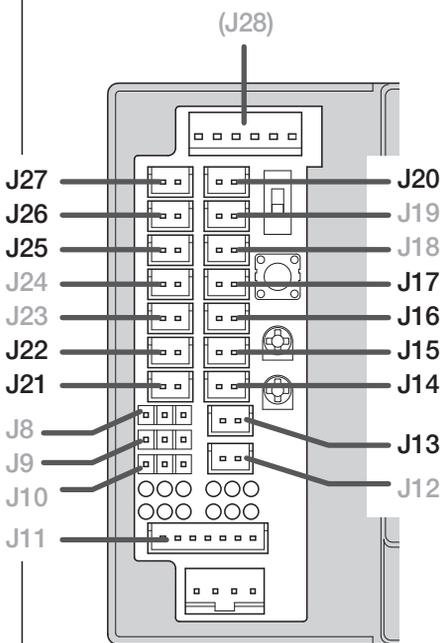


- ★φ3 (白色) 白・緑コードは、**C** ※J15に使用するか、**D** ※J14に使用するか選択します。
- ★Use φ3mm (Whi)/Whi-Gre cable in J15 for **C**, or J14 for **D**.
- ★Benutzen Sie φ3mm (Whi)/Whi-Gre Kabel bei J15 für Version **C** oder J14 für Version **D**.
- ★Utiliser le câble φ3mm (Whi)/Whi-Gre en J15 pour **C**, en J14 pour **D**.

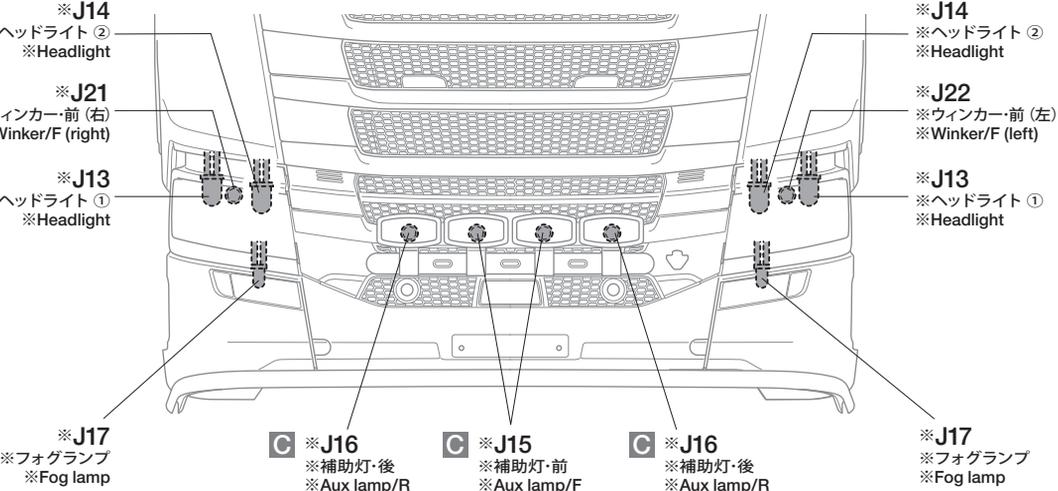
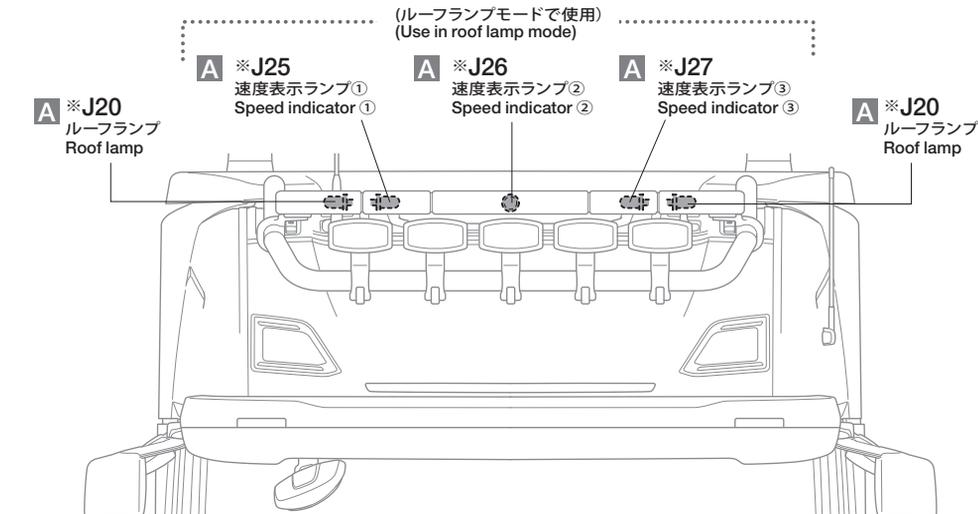


MFC-01

MFC
マルチファンクションコントロールユニット 01
MFC
Multi-Function Control Unit MFC-01



- ※φ3 (白色) 白・灰コードLEDは使いません。
- ※φ3mm (Whi)/Whi-Gra cable is not used.
- ※φ3mm (Whi)/Whi-Gra Kabel wird nicht gebraucht.
- ※Le câble φ3mm (Whi)/Whi-Gra n'est pas utilisé.



85

-  **MD1** 2×6mm丸ビス
Screw
Schraube
Vis ×4
-  **MA9** 2×5mmトラスビス
Screw
Schraube
Vis ×22
-  **MC2** 2×5mm
キャップスクリュー
Cap screw
Zylinderkopfschraube
Vis à tête cylindrique ×2
-  **MA26** 2mmナット
Nut
Mutter
Ecrrou ×2

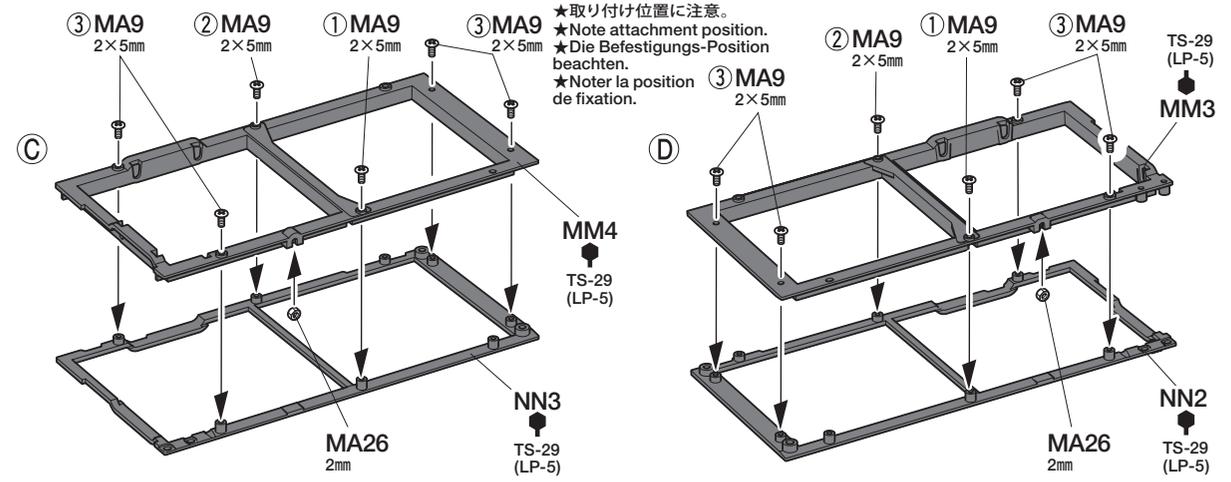
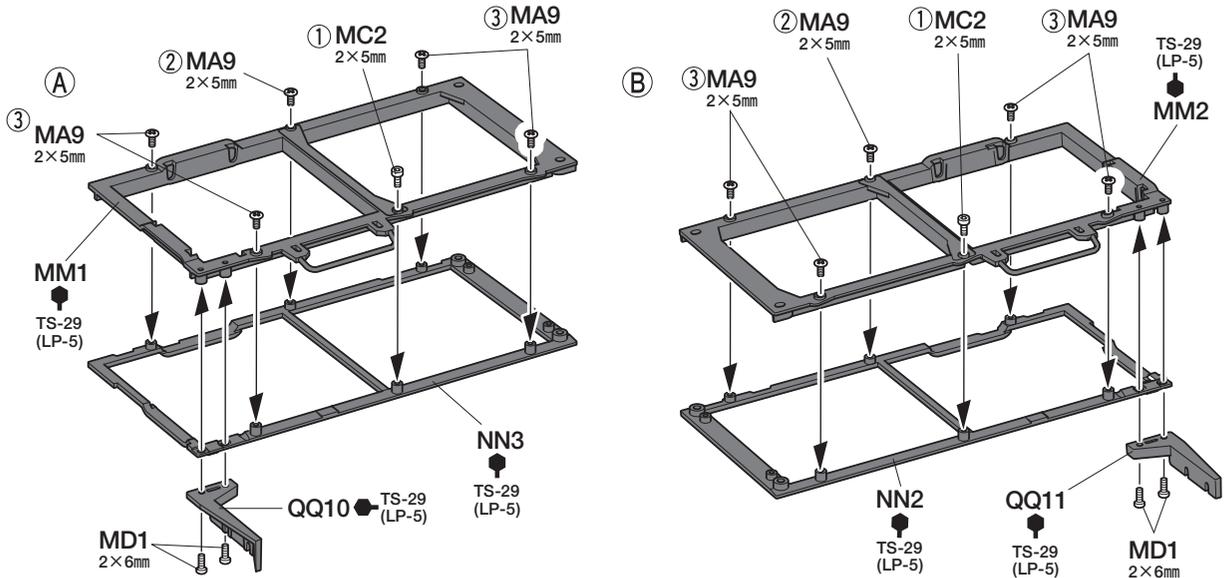
86

-  **MG1** 3×4mm丸ビス
Screw
Schraube
Vis ×8
-  **MG4** 3×5mmフラットビス
Screw
Schraube
Vis ×4
-  **MG7** 3×6mm
キャップスクリュー
Cap screw
Zylinderkopfschraube
Vis à tête cylindrique ×8
-  **MC2** 2×5mm
キャップスクリュー
Cap screw
Zylinderkopfschraube
Vis à tête cylindrique ×8
-  **MA15** 3×8mm
タッピングビス
Tapping screw
Schneidschraube
Vis taraudeuse ×4
-  **MG13** L型ステー
L-shaped stay
L-förmige Befestigung
Support en L ×4

85

フレームの組み立て1
Cab frame 1
Kabinenrahmen 1
Châssis de dos de cabine 1

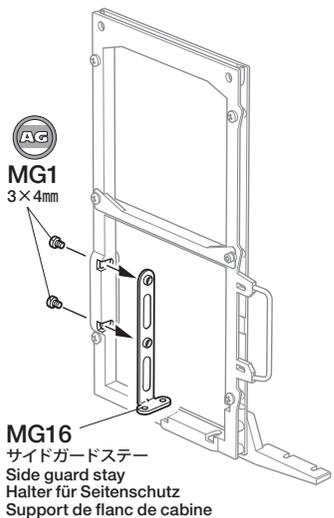
★①～③の順にビスを均等にネジ込みます。
★Tighten gradually and in equal amounts, in the numbered order.
★Langsam festziehen in gleichen Schritten in der nummerierten Reihenfolge.
★Serrer progressivement et de manière égale dans l'ordre des numéros.



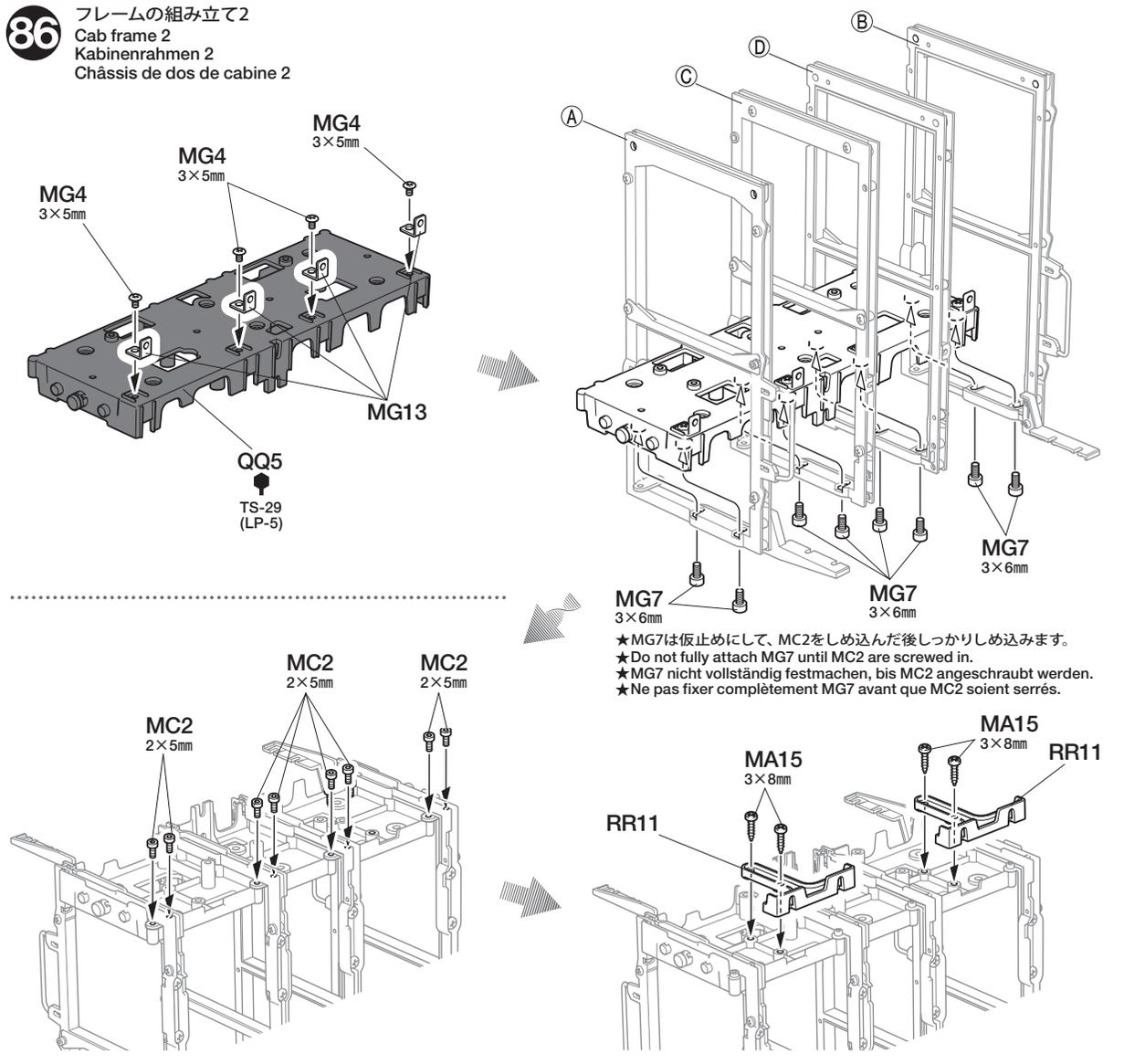
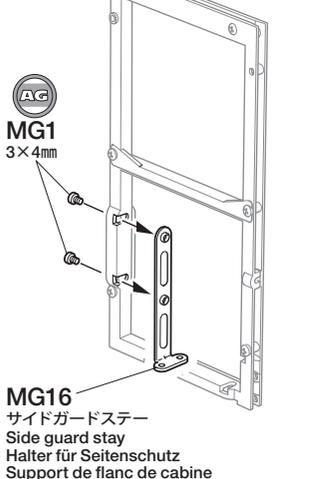
86

フレームの組み立て2
Cab frame 2
Kabinenrahmen 2
Châssis de dos de cabine 2

(A), (B)



(C), (D)



87



3×12mm丸ビス
Screw
Schraube
Vis

MA1 ×4



2×5mmキャップスクリュー
Cap screw
Zylinderkopfschraube
Vis à tête cylindrique

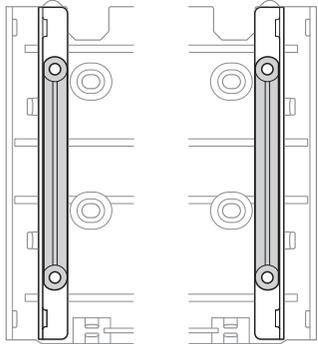
MC2 ×4



3×8mmタッピングビス
Tapping screw
Schneidschraube
Vis taraudeuse

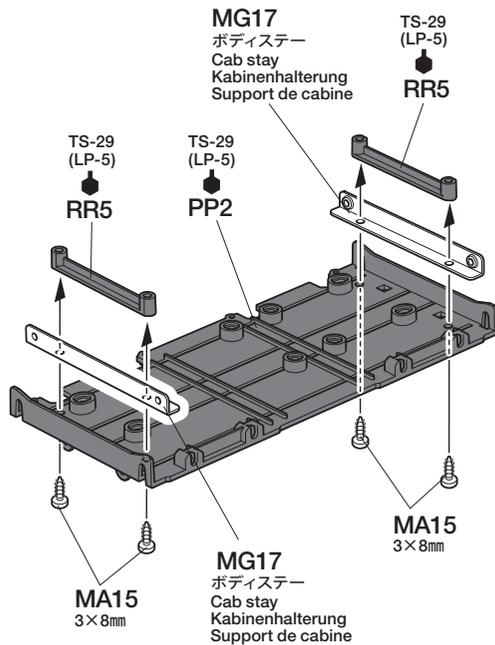
MA15 ×4

《RR5》 ★向きに注意してください。
★Note direction.
★Auf richtige Platzierung achten.
★Noter le sens.



87

フレームの組み立て3
Cab frame 3
Kabinenrahmen 3
Châssis de dos de cabine 3



MG17
ボディステー
Cab stay
Kabinenhalterung
Support de cabine

TS-29
(LP-5)
RR5

TS-29
(LP-5)
RR5

TS-29
(LP-5)
PP2

MA15
3×8mm

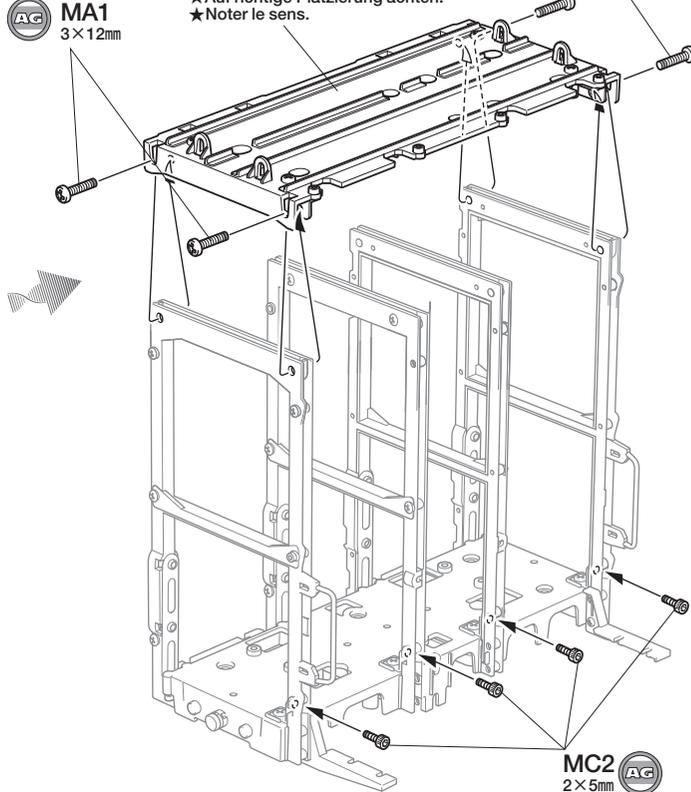
MG17
ボディステー
Cab stay
Kabinenhalterung
Support de cabine

MA15
3×8mm

★向きに注意してください。
★Note direction.
★Auf richtige Platzierung achten.
★Noter le sens.

MA1
3×12mm

MA1
3×12mm



MC2
2×5mm

88



3×8mm丸ビス
Screw
Schraube
Vis

MA3 ×4



2×4mm丸ビス
Screw
Schraube
Vis

ME2 ×4



2×5mmトラスビス
Screw
Schraube
Vis

MA9 ×7



2×6mmタッピングビス
Tapping screw
Schneidschraube
Vis taraudeuse

MF5 ×8



3mmナット (黒)
Nut (black)
Mutter (schwarz)
Ecrou (noir)

MA25 ×2



2mmナット
Nut
Mutter
Ecrou

MA26 ×4



3mmフランジナット
Flange nut
Kragennutter
Ecrou à flasque

MB4 ×2



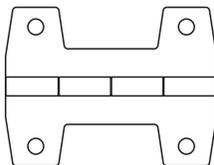
2mmワッシャー (大)
Washer (large)
Beilagscheibe (groß)
Rondelle (grande)

ME12 ×4



磁石
Magnet
Aimant

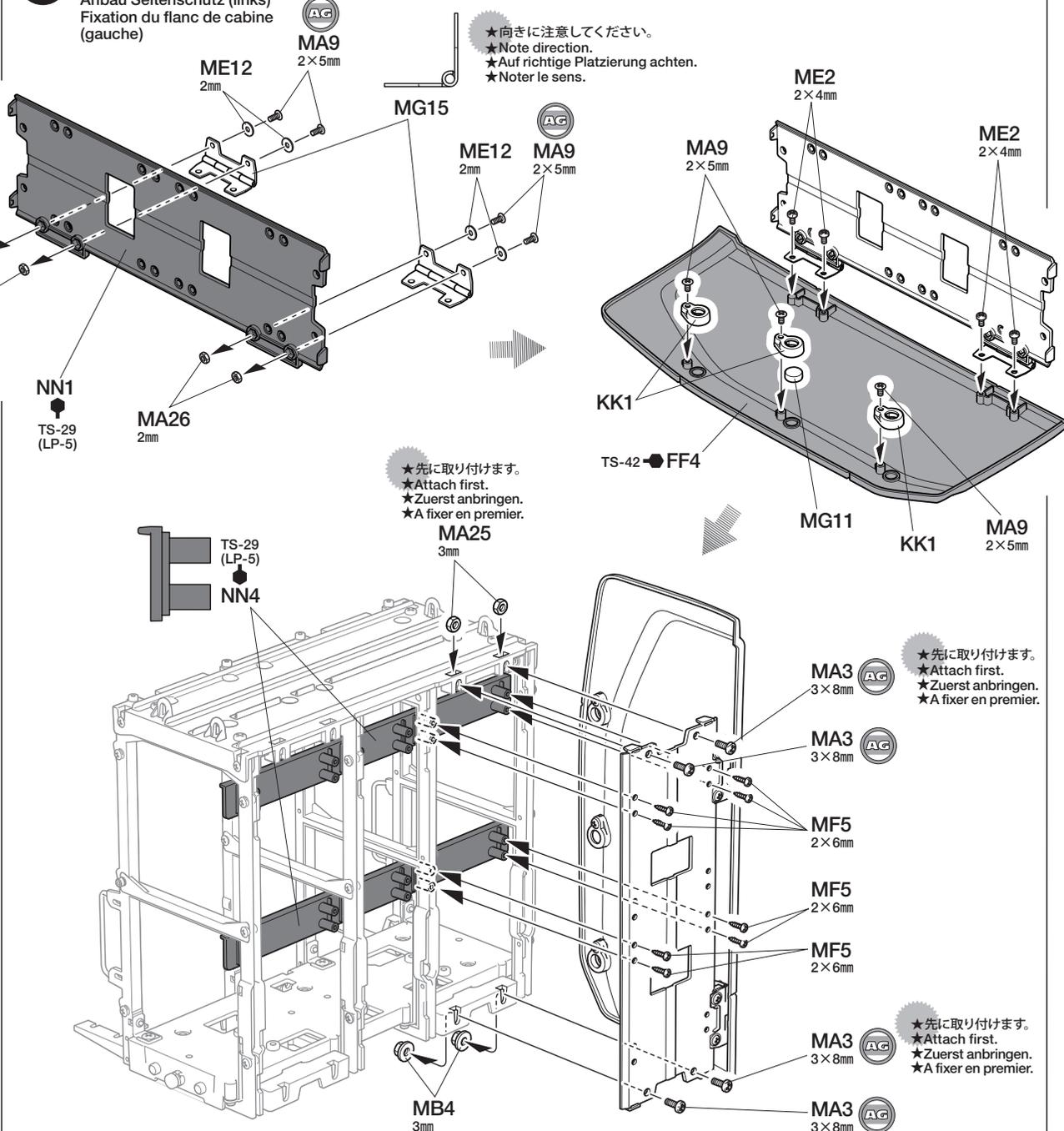
MG11 ×1



MG15 ×2
ヒンジ
Hinge
Scharnier
Charnière

88

左側サイドカバーの取り付け
Attaching side guard (left)
Anbau Seitenschutz (links)
Fixation du flanc de cabine
(gauche)



★向きに注意してください。
★Note direction.
★Auf richtige Platzierung achten.
★Noter le sens.

MA9
2×5mm

ME12
2mm

MG15

ME12
2mm

MA9
2×5mm

MA26
2mm

NN1
TS-29
(LP-5)

MA26
2mm

★先に取り付けます。
★Attach first.
★Zuerst anbringen.
★A fixer en premier.

MA25
3mm

TS-29
(LP-5)
NN4

ME2
2×4mm

ME2
2×4mm

KK1

TS-42 ●FF4

MG11

KK1

MA9
2×5mm

★先に取り付けます。
★Attach first.
★Zuerst anbringen.
★A fixer en premier.

MA3
3×8mm

MA3
3×8mm

MF5
2×6mm

MF5
2×6mm

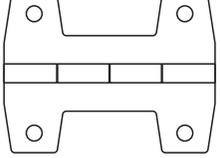
MF5
2×6mm

MA3
3×8mm

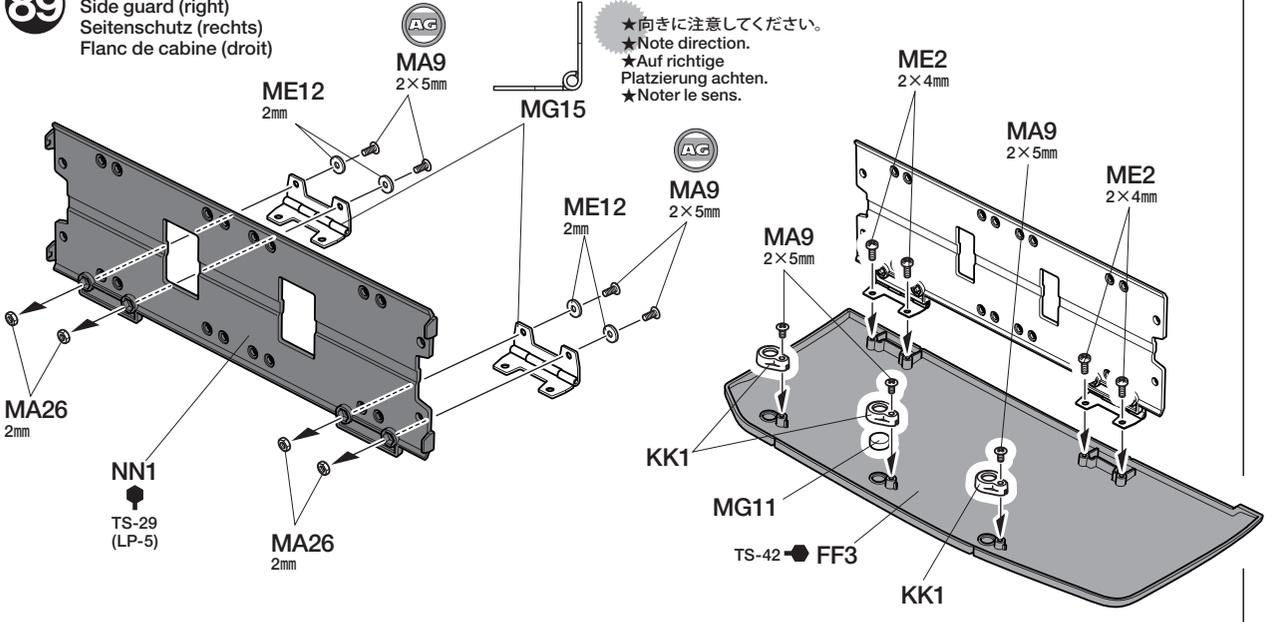
MA3
3×8mm

★先に取り付けます。
★Attach first.
★Zuerst anbringen.
★A fixer en premier.

89

-  **ME2** 2×4mm丸ビス
Screw
Schraube
Vis
×4
-  **MA9** 2×5mmトラスビス
Screw
Schraube
Vis
×7
-  **MA26** 2mmナット
Nut
Mutter
Ecrou
×4
-  **ME12** 2mmワッシャー (大)
Washer (large)
Beilagscheibe (groß)
Rondelle (grande)
×4
-  **MG11** 磁石
Magnet
Aimant
×1
-  **MG15** ×2
ヒンジ
Hinge
Scharnier
Charnière

89 右側サイドカバーの組み立て
Side guard (right)
Seitenschutz (rechts)
Flanc de cabine (droit)



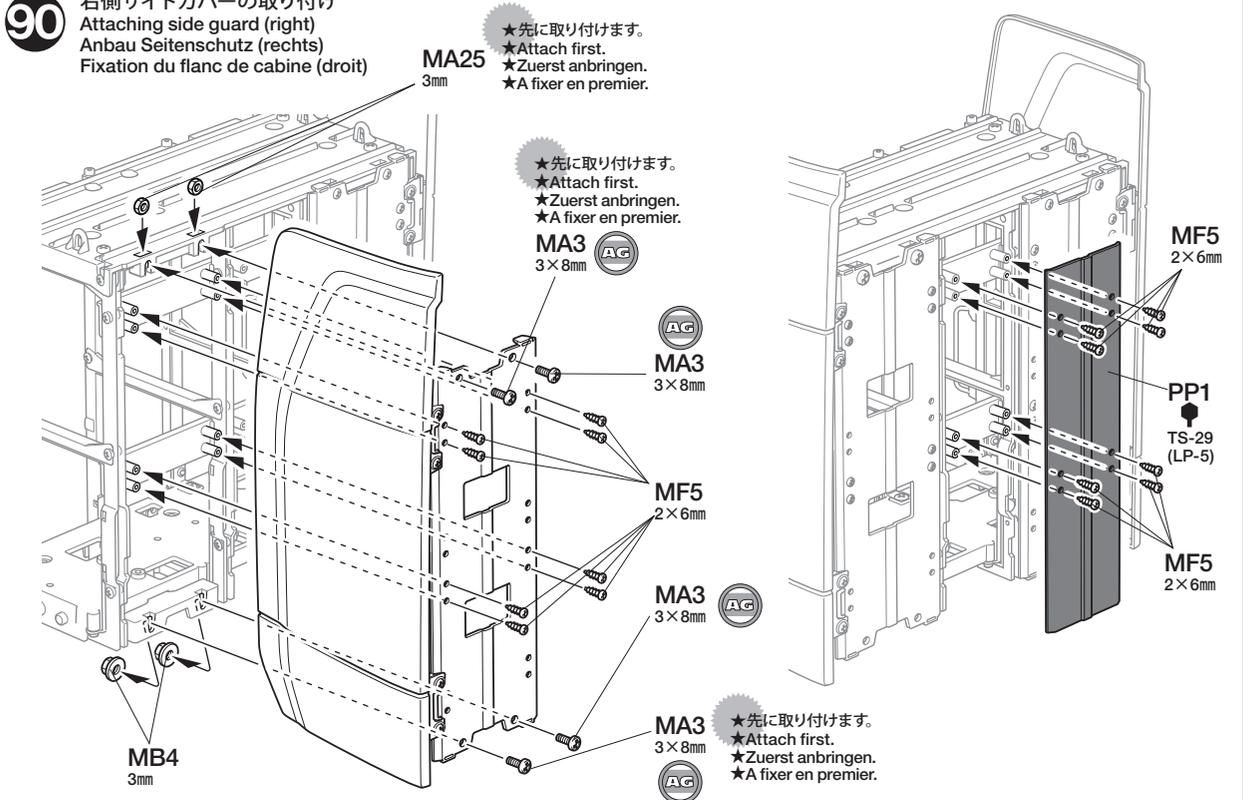
90

-  **MA3** 3×8mm丸ビス
Screw
Schraube
Vis
×4
-  **MF5** 2×6mmタッピングビス
Tapping screw
Schneidschraube
Vis taraudeuse
×16
-  **MA25** 3mmナット (黒)
Nut (black)
Mutter (schwarz)
Ecrou (noir)
×2
-  **MB4** 3mmフランジナット
Flange nut
Kragennutter
Ecrou à flasque
×2
-  **MG8** 2×15mm
キャップスクリュー
Cap screw
Zylinderkopfschraube
Vis à tête cylindrique
×4
-  **MA15** 3×8mm
タッピングビス
Tapping screw
Schneidschraube
Vis taraudeuse
×6

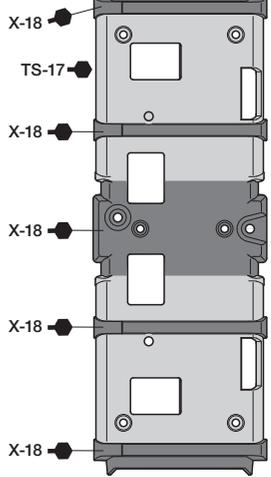
《工具袋詰》 Tool bag
Werkzeug-Beutel / Sachet d'outillage

スポンジテープ
Sponge tape
Schaumgummiklebeband
Bande mousse

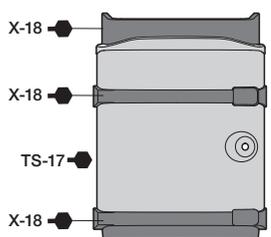
90 右側サイドカバーの取り付け
Attaching side guard (right)
Anbau Seitenschutz (rechts)
Fixation du flanc de cabine (droit)



《SS8》

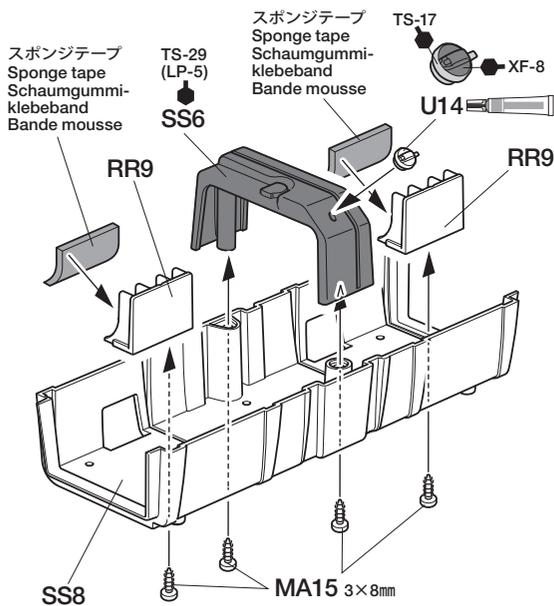


《SS4, SS5》

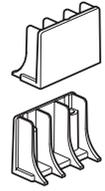


91 バッテリーホルダーの組み立て
Battery holder
Akku-Halterung
Fixation du support de batterie

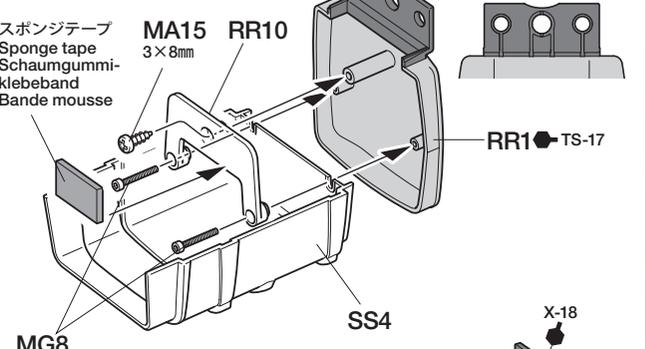
★RR9はバッテリー形状に合わせて取り付け向きを変えます。
★Change RR9 direction if required by battery shape.
★Die Position von RR9 wechseln, wenn die Accus das erfordern.
★Changer l'orientation de RR9 si la forme de la batterie le nécessite.



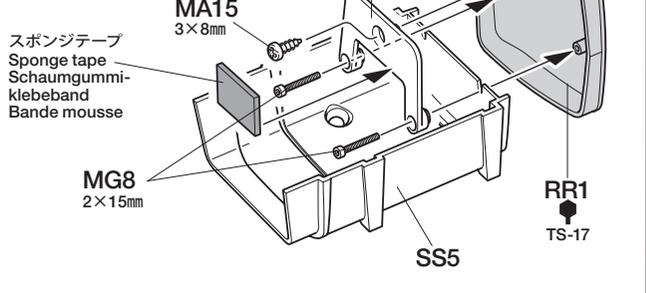
《RR9》



《L》



《R》

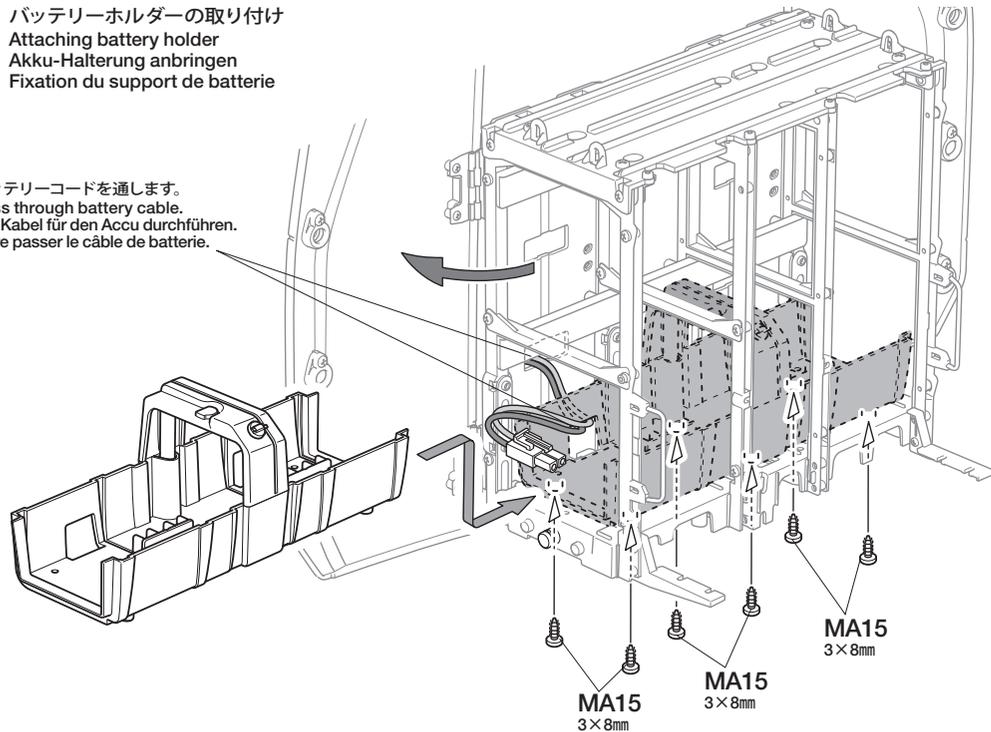


92

3×8mm タッピングビス
Tapping screw
Schneidschraube
Vis taraudeuse
MA15 ×6

92 バッテリーホルダーの取り付け
Attaching battery holder
Akku-Halterung anbringen
Fixation du support de batterie

★バッテリーコードを通します。
★Pass through battery cable.
★Die Kabel für den Akku durchführen.
★Faire passer le câble de batterie.



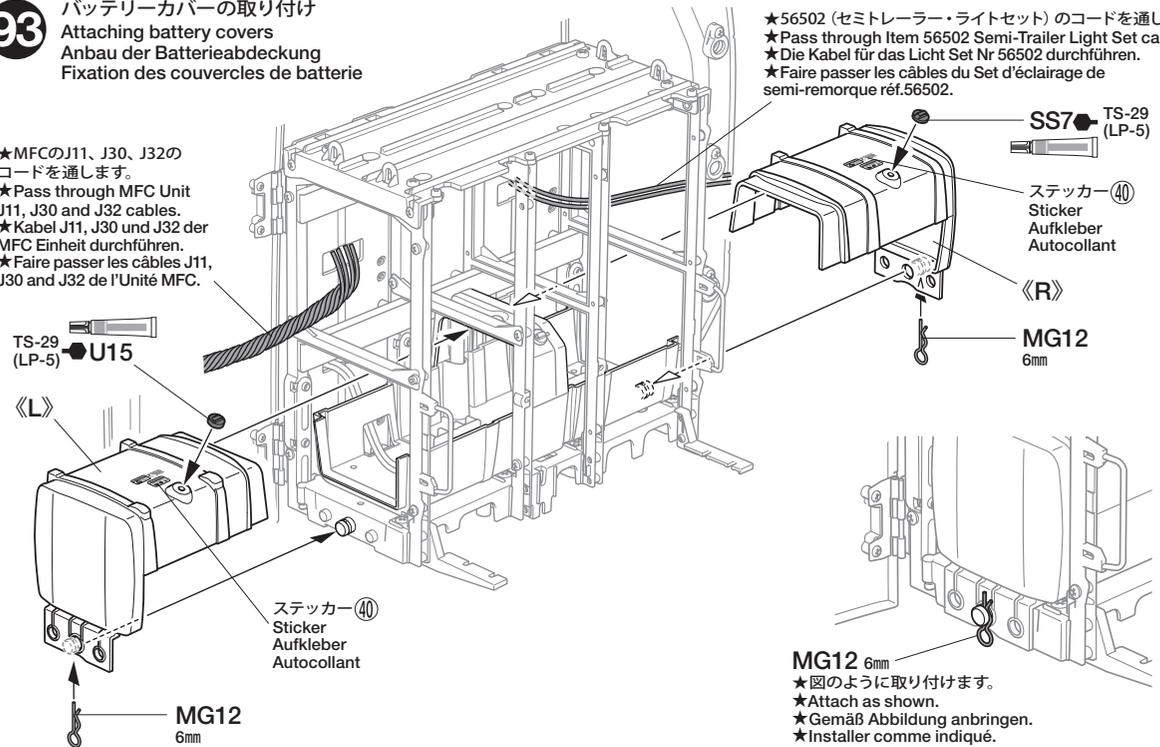
93

6mm スナップピン
Snap pin
Federstecker
Epingle métallique
MG12 ×2

93 バッテリーカバーの取り付け
Attaching battery covers
Anbau der Batterieabdeckung
Fixation des couvercles de batterie

★MFCのJ11、J30、J32のコードを通します。
★Pass through MFC Unit J11, J30 and J32 cables.
★Kabel J11, J30 und J32 der MFC Einheit durchführen.
★Faire passer les câbles J11, J30 and J32 de l'Unité MFC.

★56502 (セミトレーラー・ライトセット) のコードを通します。
★Pass through Item 56502 Semi-Trailer Light Set cables.
★Die Kabel für das Licht Set Nr 56502 durchführen.
★Faire passer les câbles du Set d'éclairage de semi-remorque réf.56502.



94

2×5mm トラスビス
Screw
Schraube
Vis
MA9 ×4

2×3mm トラスビス
Screw
Schraube
Vis
MG5 ×2

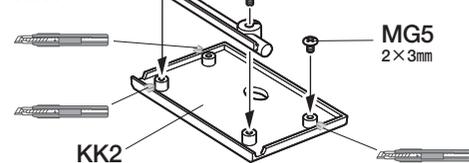
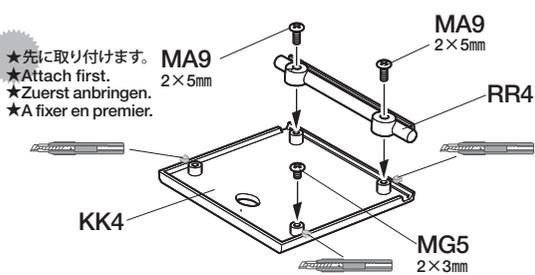
3×8mm タッピングビス
Tapping screw
Schneidschraube
Vis taraudeuse
MA15 ×4

2×6mm タッピングビス
Tapping screw
Schneidschraube
Vis taraudeuse
MF5 ×4

94 左側ストレージボックスの組み立て
Storage box (left)
Aufbewahrungskasten (links)
Caisson de rangement (gauche)

★先に取り付けます。
★Attach first.
★Zuerst anbringen.
★A fixer en premier.

★先に取り付けます。
★Attach first.
★Zuerst anbringen.
★A fixer en premier.



2mm フッシャー (大)
Washer (large)
Beilagscheibe (groß)
Rondelle (grande)
ME12 ×4

磁石
Magnet
Aimant
MG11 ×2

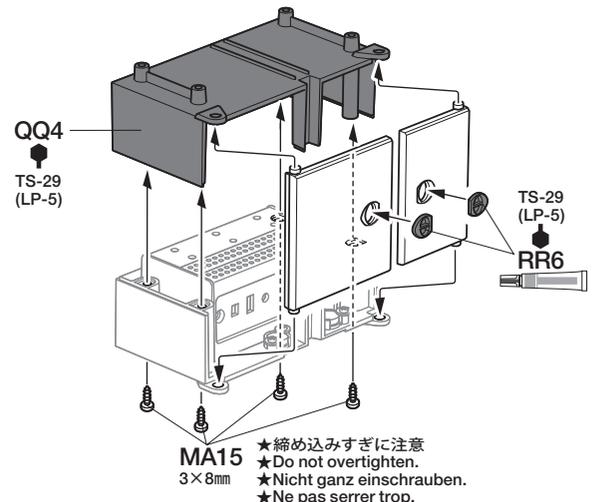
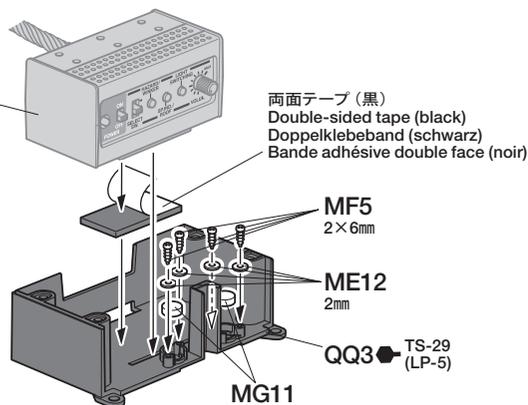
《工具袋》
Tool bag
Werkzeug-Beutel
Sachet d'outillage

両面テープ (黒)
Double-sided tape (black)
Doppelklebeband (schwarz)
Bande adhésive double face (noir)

MFC

※MFCコントロールユニット (銘板を貼ります。)
※Multi-Function Control Unit (apply panel sticker)
※Multifunktionseinheit (Beschriftungsaufkleber anbringen)
※Unité Multi-Fonctions (apposer le sticker des fonctions)

★取り付け前に組立済みのケースを分解して、必ずハーネスを接続してください。
★Disassemble the control unit and connect cables, then reassemble.
★Zerlegen Sie die Steuereinheit und schließen Sie die Kabel an, dann erneut zusammenbauen.
★Démontez l'unité de contrôle et connectez les câbles puis réassemblez.



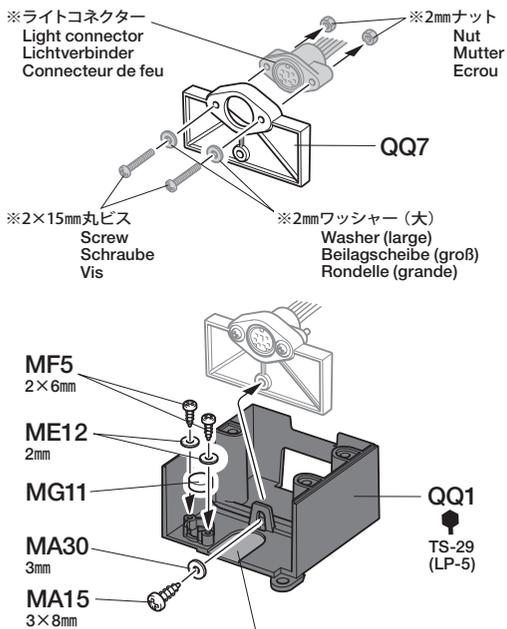
95

-  **MA9** 2×5mmトラスビス
Screw Schraube Vis
-  **MG5** 2×3mmトラスビス
Screw Schraube Vis
-  **MA15** 3×8mmタッピングビス
Tapping screw Schneidschraube Vis taraudeuse
-  **MF5** 2×6mmタッピングビス
Tapping screw Schneidschraube Vis taraudeuse
-  **MA30** 3mmワッシャー
Washer Beilagscheibe Rondelle
-  **ME12** 2mmワッシャー (大)
Washer (large) Beilagscheibe (groß) Rondelle (grande)
-  **MG11** 磁石
Magnet Aimant

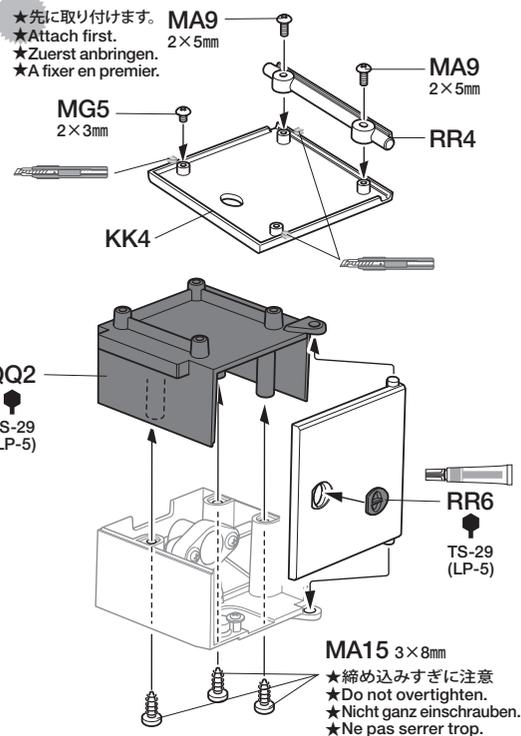
95

右側ストレージボックスの組み立て
Storage box (right)
Aufbewahrungskasten (rechts)
Caisson de rangement (droit)

★印の部品は56502 (セミトレーラー・ライトセット) に付属しています。
★Parts marked ※ are in separately sold Item 56502 Semi-Trailer Light Set.
★Die Teile mit dem Zeichen ※ befinden sich im separat angebotenen Licht Set Nr 56502.
★Les pièces marquées ※ sont incluses dans le Set d'éclairage de semi-remorque réf.56502.



★56502 (セミトレーラー・ライトセット) を取り付ける場合に切り取ります。
★Remove if using separately sold Item 56502 Semi-Trailer Light Set.
★Entfernen, wenn Sie das separat angebotene Licht Set Nr 56502 benutzen.
★Enlever si le Set d'éclairage de semi-remorque réf.56502 (disponible séparément) est utilisé.



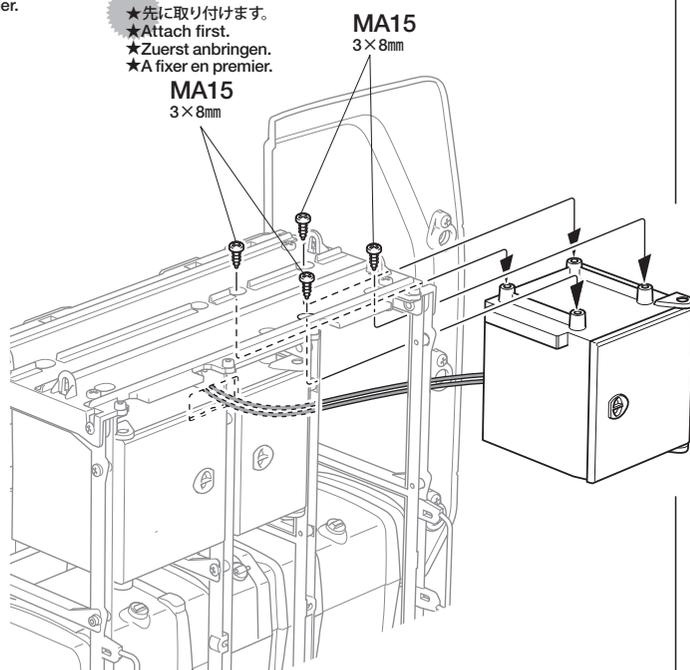
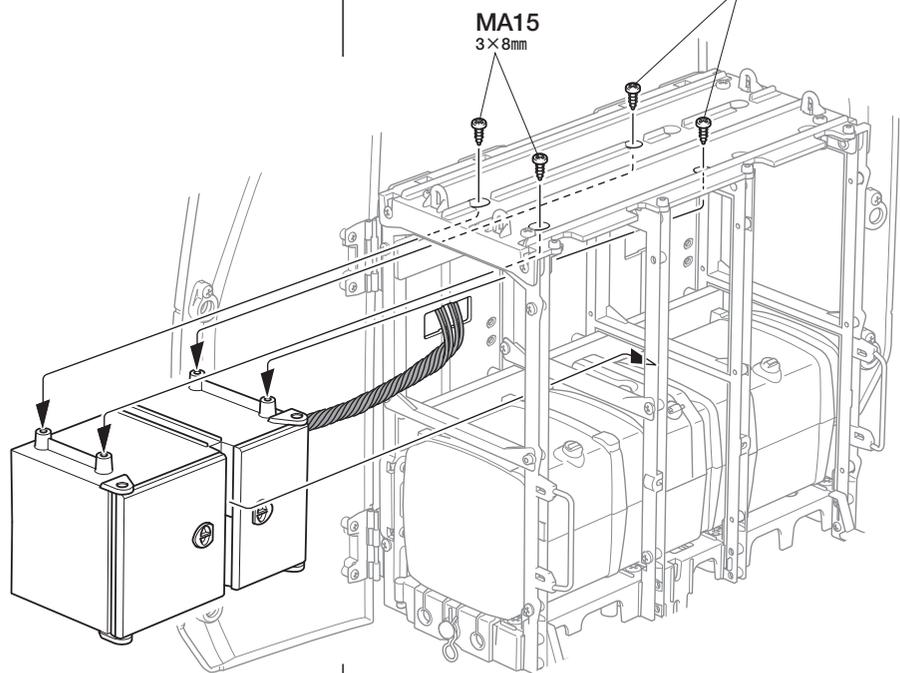
96

-  **MA15** 3×8mmタッピングビス
Tapping screw Schneidschraube Vis taraudeuse

96

ストレージボックスの取り付け
Attaching storage boxes
Anbau der Aufbewahrungskästen
Fixation des caissons de rangement

★先に取り付けます。
★Attach first.
★Zuerst anbringen.
★A fixer en premier.

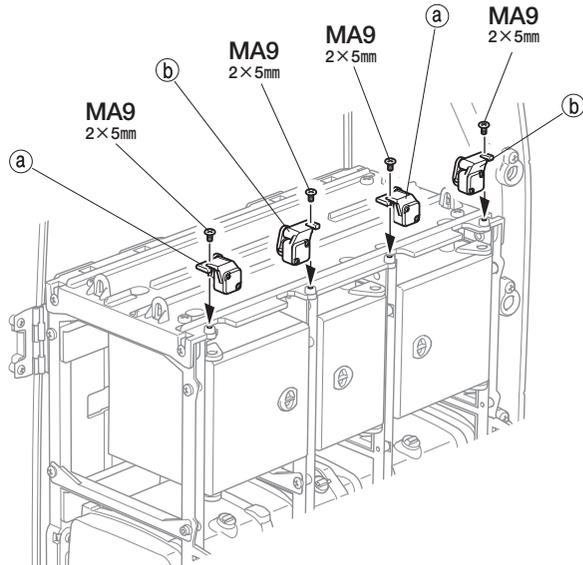
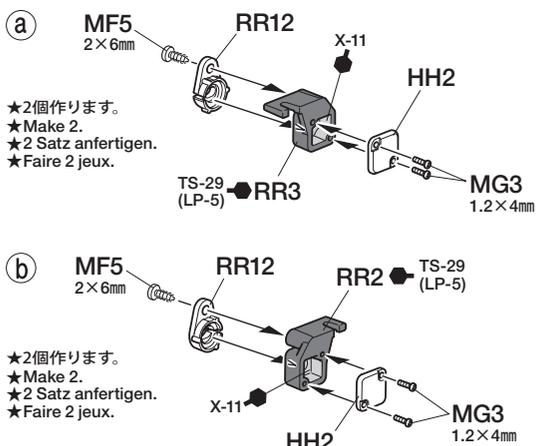


97

-  **MG3** 1.2×4mm丸ビス
Screw Schraube Vis
-  **MA9** 2×5mmトラスビス
Screw Schraube Vis
-  **MF5** 2×6mmタッピングビス
Tapping screw Schneidschraube Vis taraudeuse

97

スポットライトの取り付け
Attaching spotlights
Suchscheinwerfer anbringen
Fixation des projecteurs

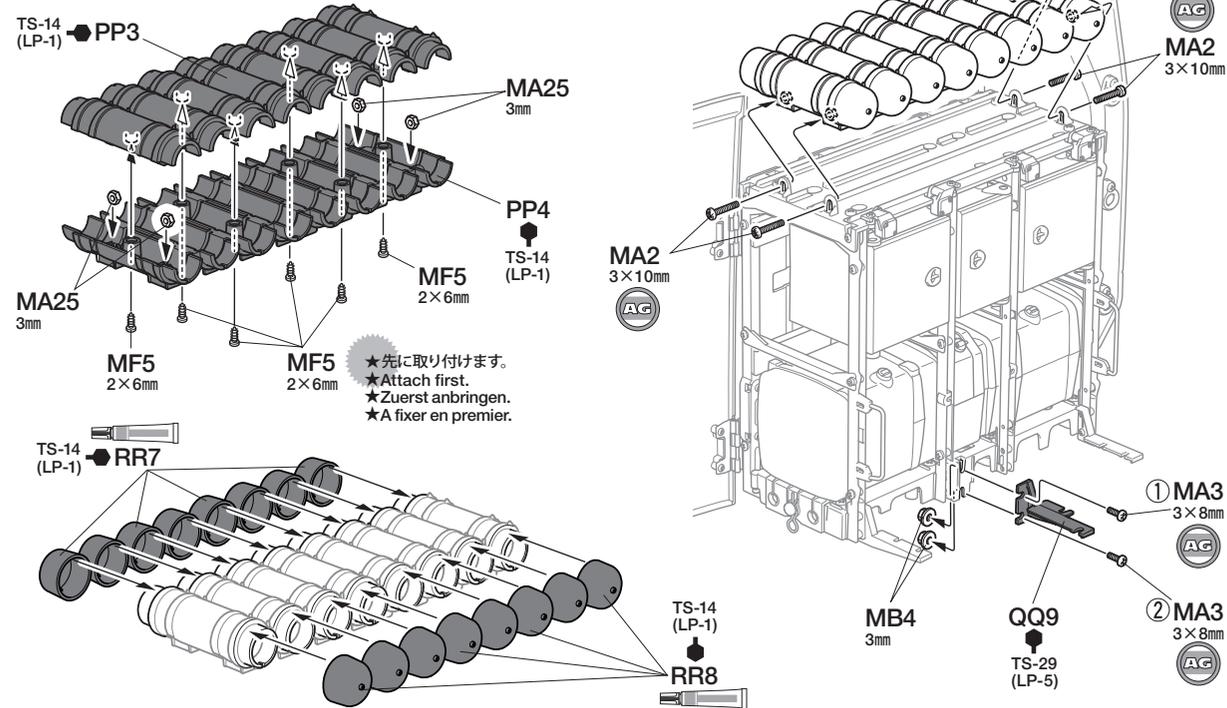


98

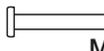
-  **MA2** ×4
3×10mm丸ビス
Screw
Schraube
Vis
-  **MA3** ×2
3×8mm丸ビス
Screw
Schraube
Vis
-  **MF5** ×6
2×6mmタッピングビス
Tapping screw
Schneidschraube
Vis taraudeuse
-  **MA25** ×4
3mmナット (黒)
Nut (black)
Mutter (schwarz)
Ecrou (noir)
-  **MB4** ×2
3mmフランジナット
Flange nut
Kragenmutter
Ecrou à flasque

98

エアタンクの取り付け
Attaching air tanks
Lufttanks anbringen
Fixation des réservoirs d'air

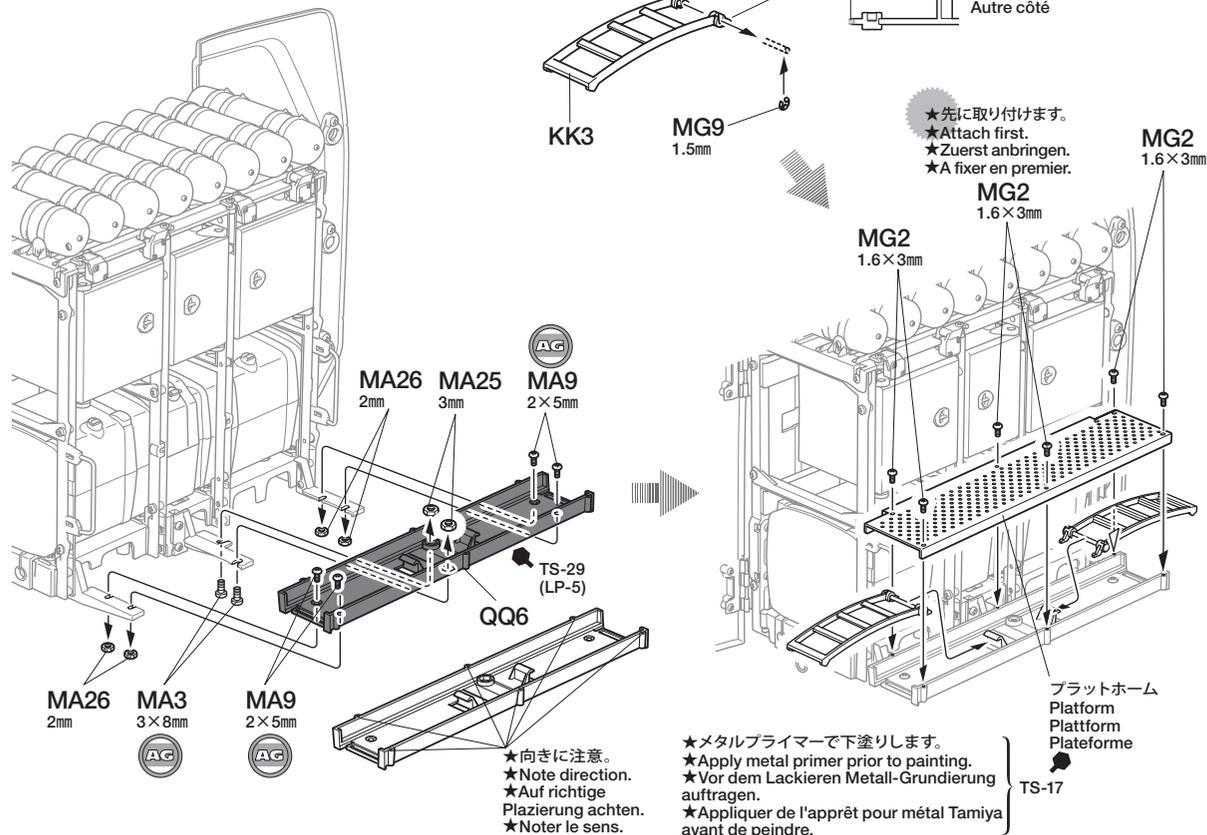


99

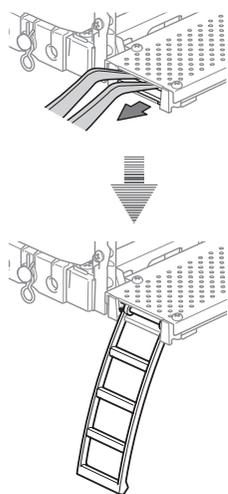
-  **MA3** ×2
3×8mm丸ビス
Screw
Schraube
Vis
-  **MG2** ×6
1.6×3mm丸ビス
Screw
Schraube
Vis
-  **MA9** ×4
2×5mmトラスビス
Screw
Schraube
Vis
-  **MA25** ×2
3mmナット (黒)
Nut (black)
Mutter (schwarz)
Ecrou (noir)
-  **MA26** ×4
2mmナット
Nut
Mutter
Ecrou
-  **MG9** ×2
1.5mmEリング
E-ring
E-Ring
Circlip
-  **MG10** ×2
2×28mm
リンクピン
Link pin
Gelenkbolzen
Axe d'articulation

99

プラットフォームの取り付け
Attaching platform
Plattform anbringen
Fixation de la plateforme



★ラダーは図のようにピンセットで取り出すことができます。
★Ladder can be pulled out using tweezers.
★Die Leiter kann mit einer Pinzette herausgezogen werden.
★L'échelle peut être extraite avec des pincettes.

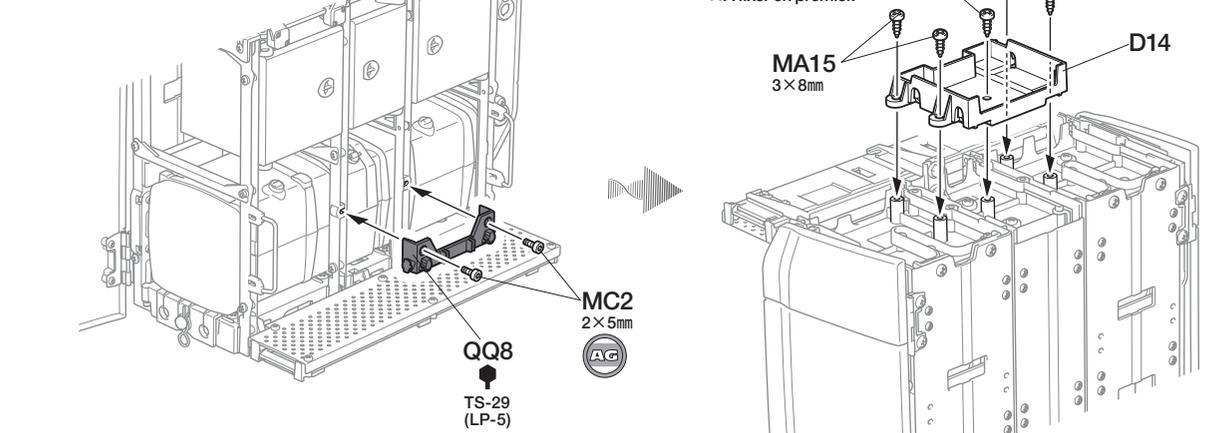


100

-  **MC2** ×2
2×5mm
キャップスクリュー
Cap screw
Zylinderkopfschraube
Vis à tête cylindrique
-  **MA15** ×5
3×8mm
タッピングビス
Tapping screw
Schneidschraube
Vis taraudeuse

100

レセプタクルラックの取り付け
Attaching receptacle rack
Anbau der Steckerhalter
Fixation du rack réceptacle



101



3×14mm
キャップスクリュー
Cap screw
Zylinderkopfschraube
Vis à tête cylindrique

MG6
×4

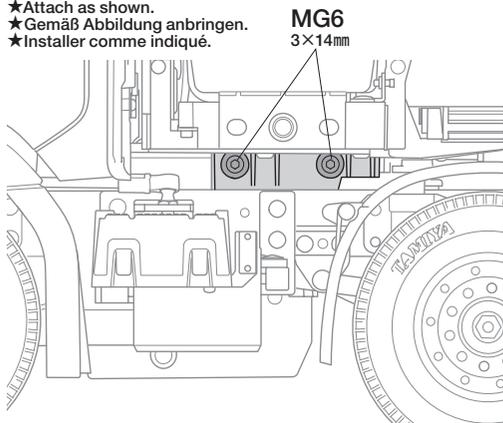


MA29 3mmワッシャー (大)
×4
Washer
Beilagscheibe
Rondelle



MG14 ダウエルリング
×4
Dowel ring
Abstandsring
Bague de centrage

★図のように取り付けます。
★Attach as shown.
★Gemäß Abbildung anbringen.
★Installer comme indiqué.



101

ヘビーデューティラックの取り付け
Attaching heavy equipment rack
Anbau der Halterung für schwere Ausrüstung
Fixation du rack d'équipements lourds

MG14

MA29
3mm

MG6
3×14mm

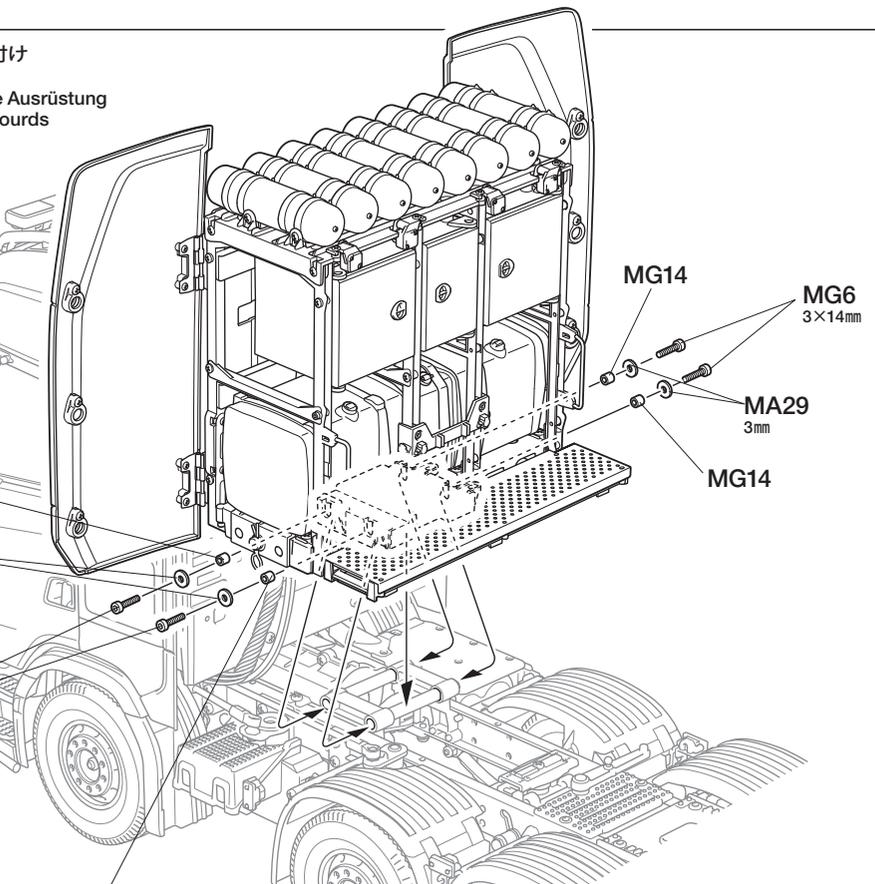
MG14

MG14

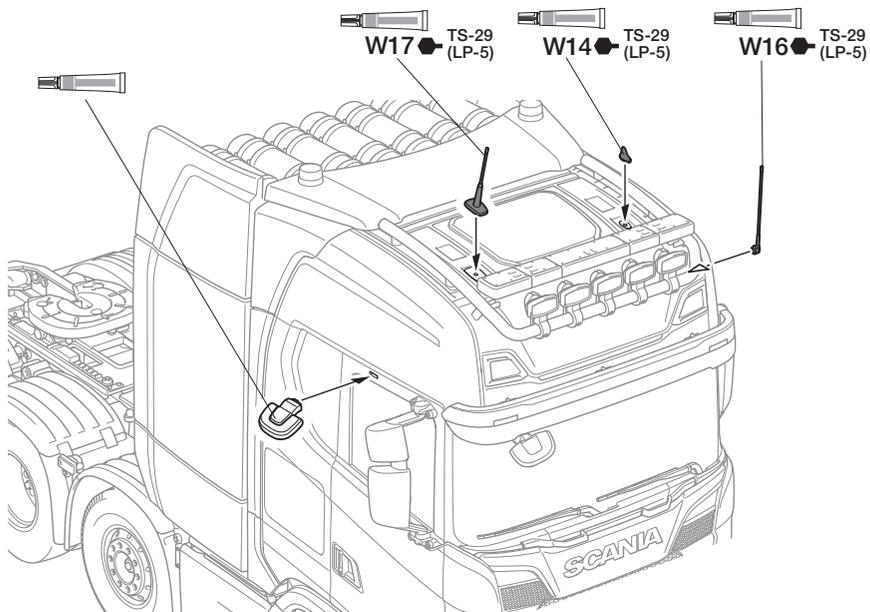
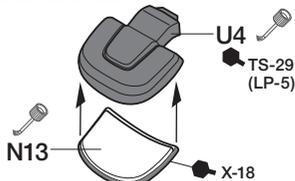
MG6
3×14mm

MA29
3mm

MG14

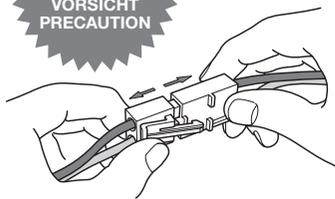


《サイドアンダーミラー》
Kerb mirror
Rampenspiegel
Miroir de trottoir



102

注意してください。
CAUTION
VORSICHT
PRECAUTION



走行させない時は必ず走行用バッテリーのコネクターをはずしてください。走行用バッテリーをつないだままでおくと、車が暴走することがあります。走らせないときは、必ず走行用バッテリーのコネクターを抜いておきます。

DISCONNECT BATTERY WHEN NOT USING THE MODEL
Disconnect battery when model is not being used, as it may result in a runaway model.

AKKUSTECKER ABZIEHEN, WENN DAS MODELL NICHT IN BETRIEB IST

Akku abhängen, wenn das Modell nicht benutzt wird, da es sich sonst selbstständig machen kann.

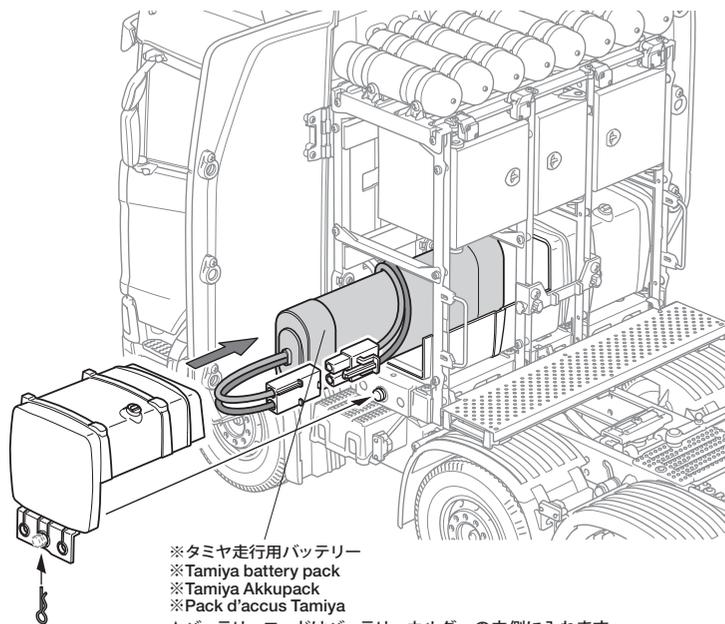
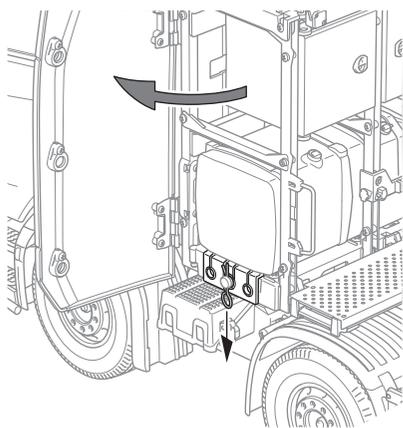
DECONNECTER LA BATTERIE LORSQUE LE MODELE N'EST PAS UTILISEE

Déconnecter la batterie lorsque le modèle n'est pas utilisé pour éviter qu'il se déplace inopinément.

102

走行用バッテリーの搭載
Installing battery pack
Einlegen des Akkupacks
Installation du pack d'accus

★配線は可動、回転部分に干渉しないように注意してください。
★Ensure that cables do not obstruct moving parts.
★Sicherstellen, dass keine Kabel die beweglichen Teile behindern.
★S'assurer que les câbles ne gênent pas les pièces en mouvement.



※タミヤ走行用バッテリー
※Tamiya battery pack
※Tamiya Akkupack
※Pack d'accus Tamiya

★バッテリーコードはバッテリーホルダーの内側に入れます。
★Stow battery cables in battery holder.
★Akkukabel in der Akku-Halterung verstauen.
★Ranger les câbles de batterie dans le support de batterie.

SCANIA 770 S 8x4/4

1/14 SCALE R/C TRACTOR TRUCK

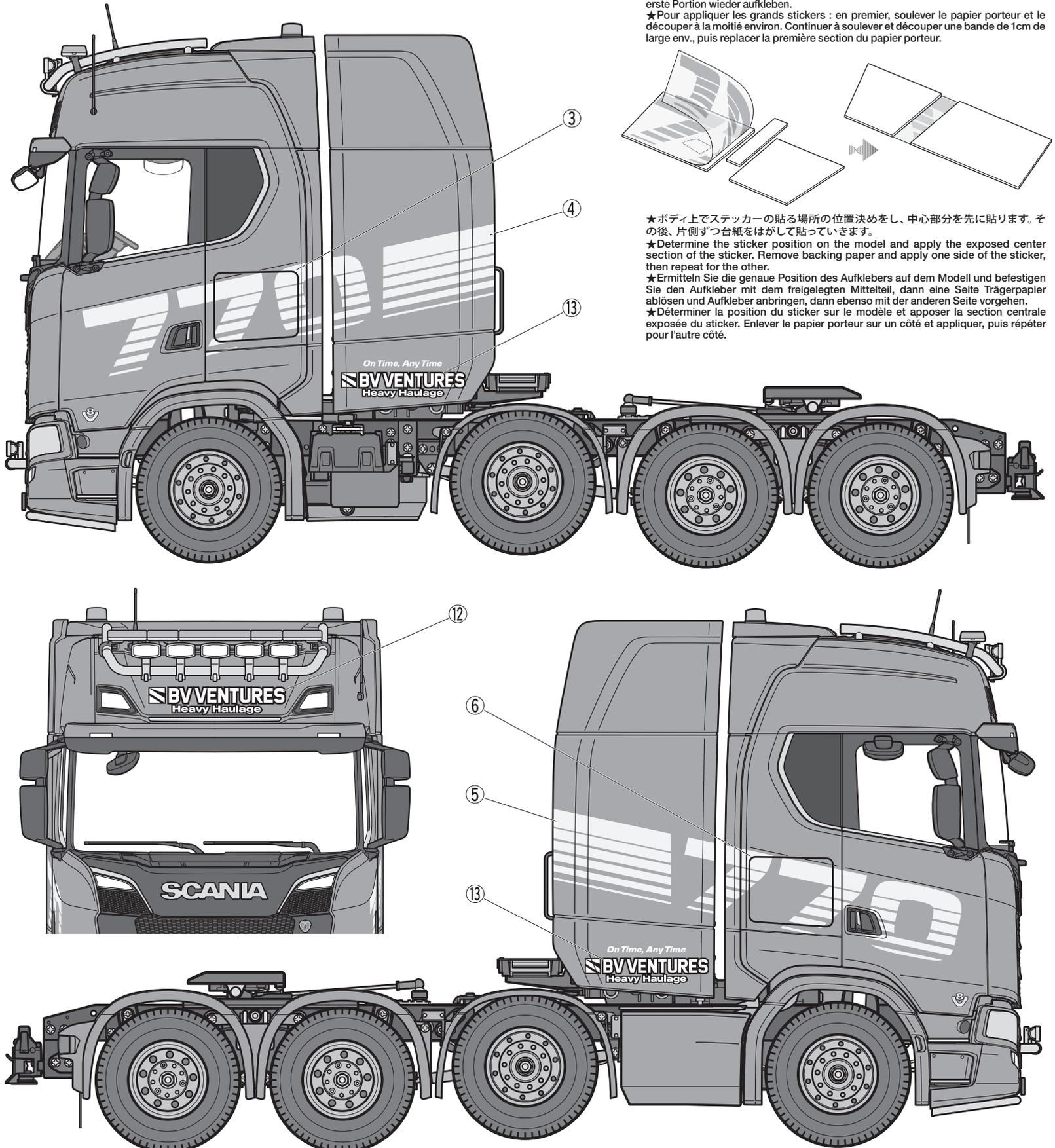
MARKING

★《ステッカーの貼り方》は組み立て説明図36ページを参照してください。組み立て途中で貼るステッカーもあります。
★Also refer to page 36 in the assembly instruction manual when applying stickers. Some stickers are applied during assembly.

★Beachten Sie auch die Seite 36 in der Bauanleitung beim Anbringen der Aufkleber. Einige Aufkleber werden beim Bau angebracht.
★Se reporter également page 36 du manuel d'instructions pour appliquer les stickers. Certains stickers sont à appliquer pendant l'assemblage.

★余ったステッカーはご自由にお使いください。
★Use extra stickers as you wish.
★Zusätzliche Aufkleber nach Belieben anbringen.
★Apposer les stickers additionnels à votre gré.

★大きなステッカーを貼る場合はステッカーを半分めくった後で台紙を半分に切ります。さらに台紙の端を1cmほど切り取った後、台紙とステッカーを元の位置に戻します。
★When applying larger stickers: first, peel back and then cut off around half of the backing paper. Peel back and cut off a further strip of around 1cm width, then replace the first section of the backing paper.
★Beim Aufkleben der größeren Aufkleber: Zuerst die Rückseite etwa zur Hälfte abziehen und abschneiden. Dann ein weiteres Stück von etwa 1cm abziehen und die erste Portion wieder aufkleben.
★Pour appliquer les grands stickers : en premier, soulever le papier porteur et le découper à la moitié environ. Continuer à soulever et découper une bande de 1cm de large env., puis replacer la première section du papier porteur.



★ボディ上でステッカーの貼る場所の位置決めをし、中心部分を先に貼ります。その後、片側ずつ台紙をはがして貼っていきます。
★Determine the sticker position on the model and apply the exposed center section of the sticker. Remove backing paper and apply one side of the sticker, then repeat for the other.
★Ermitteln Sie die genaue Position des Aufklebers auf dem Modell und befestigen Sie den Aufkleber mit dem freigelegten Mittelteil, dann eine Seite Trägerpapier ablösen und Aufkleber anbringen, dann ebenso mit der anderen Seite vorgehen.
★Déterminer la position du sticker sur le modèle et apposer la section centrale exposée du sticker. Enlever le papier porteur sur un côté et appliquer, puis répéter pour l'autre côté.

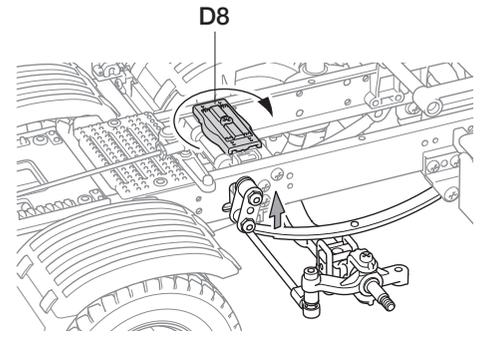
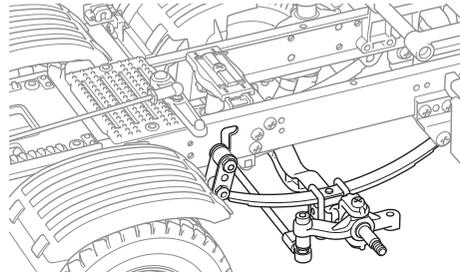
RAISING THE SECOND AXLE

- 2軸目のアクスルは上下に動かすことが可能です。上に上げて車輪を接地させないことができます。
- The second axle can be raised and lowered.
- Die zweite Achse kann angehoben oder abgesenkt werden.
- Le second essieu peut être levé et abaissé.

《変更方法》

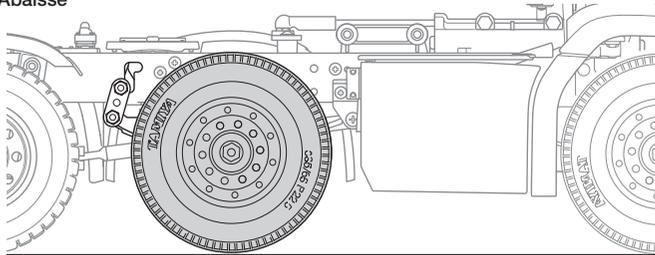
Operation
Fonctionnement

- ★D8を1回転して2軸目のシャックルを上げるまたは下げることができます。
- ★Rotate D8 to move shackles and raise or lower the second axle.
- ★D8 drehen, um Federbügel zu bewegen und die zweite Achse zu heben oder zu senken.
- ★Pivoter D8 pour bouger les supports de lames et lever ou abaisser le second essieu.



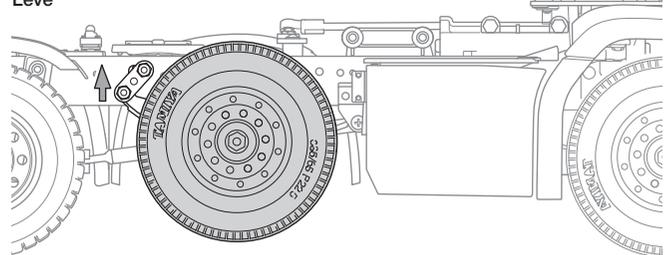
《下げた状態》

Lowered
Gesenkt
Abaissé



《上げた状態》

Raised
Angehoben
Levé



ATTACHING POLE-TRAILER (SOLD SEPARATELY)

56310 トレーラートラック用 ポールトレーラーを牽引する場合は、本製品のピントルフックに取り付ける場合と、ポールトレーラーのジョイントキャッチに取り付ける場合の2タイプで取り付けができます。お好みで取り付けてください。

If using separately sold Item 56310 1/14 R/C Tractor Truck Pole-Trailer, you can choose to attach it using the pintle hook in this kit or the joint stopper in Item 56310.

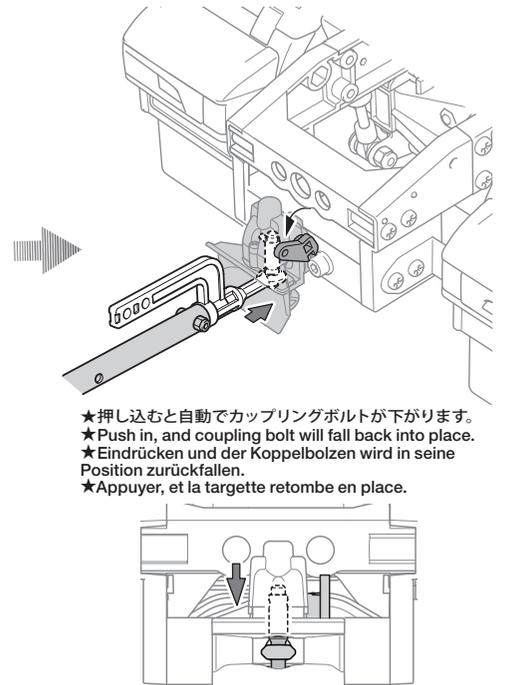
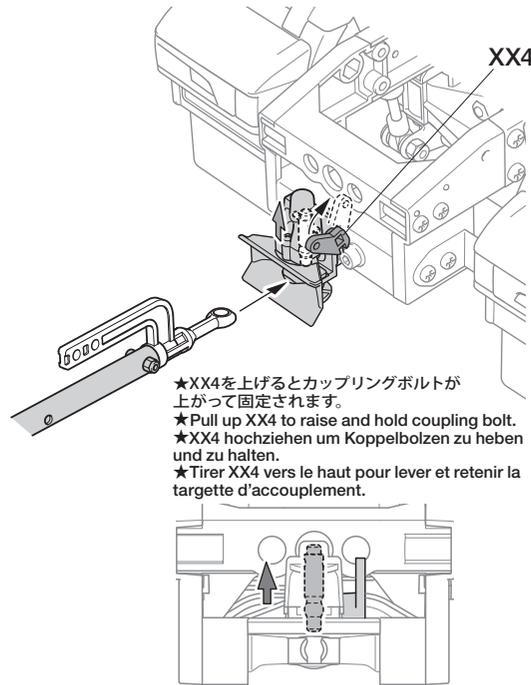
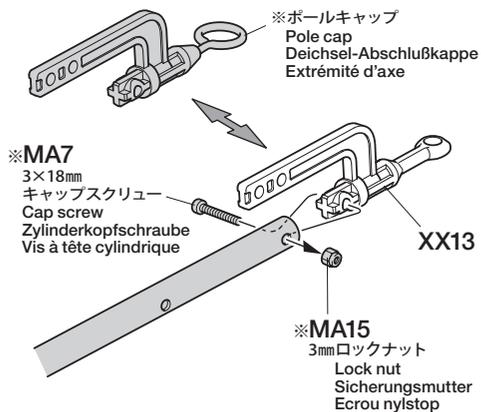
Bei der Nutzung des separate angebotenen Item 56310 1/14 R/C Tractor Truck Pole-Trailer kann der Kupplungszapfen aus dem Bausatz oder der Halter aus Item 56310 benutzt werden.

Si on utilise la Semi-Remorque Extensible RC 1/14 réf.56310 (vendue séparément), on peut l'atteler au moyen du crochet d'attelage de ce kit ou de la goupille d'attelage de la réf.56310.

《ピントルフックへの取り付け》

Pintle hook
Schlepphaken
Crochet d'attelage

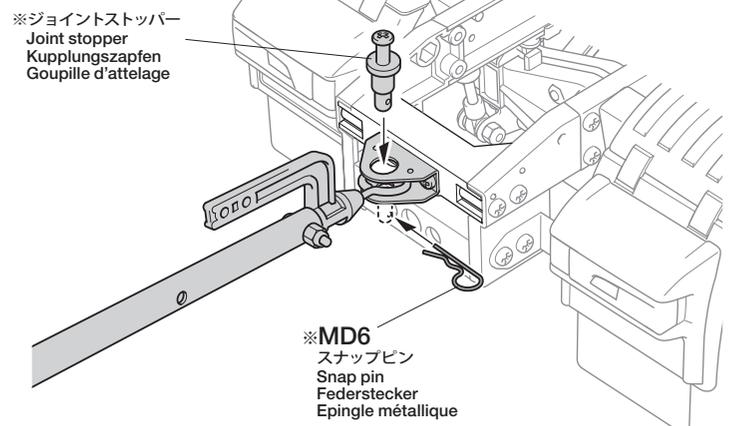
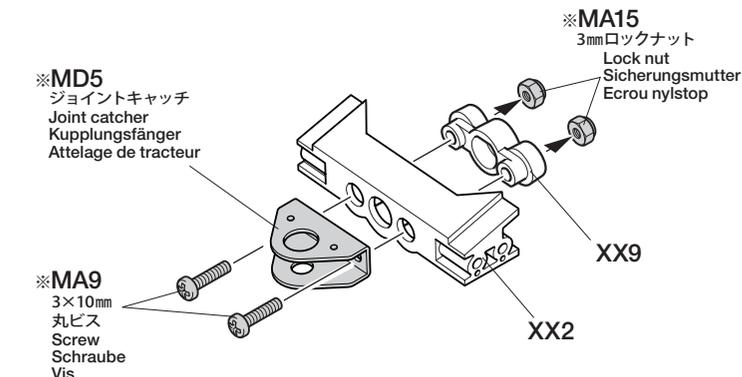
- ★※印の部品は56310 (トレーラートラック用 ポールトレーラー) に付属しています。
- ★Parts marked ※ are in separately sold Item 56310 1/14 R/C Tractor Truck Pole-Trailer.
- ★Die Teile mit dem Zeichen ※ befinden sich im separat angebotenen Item 56310 1/14 R/C Tractor Truck Pole-Trailer.
- ★Les pièces marquées ※ sont incluses avec la Semi-Remorque Extensible RC 1/14 réf.56310 (vendue séparément).



《ジョイントキャッチへの取り付け》

Joint stopper
Kupplungszapfen
Goupille d'attelage

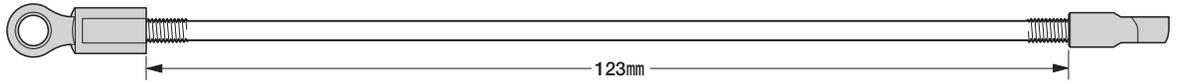
- ★ピントルフックをはずします。
- ★Remove pintle hook.
- ★Schlepphaken entfernen.
- ★Enlever le crochet d'attelage.



TROP. 5

オートサポートレッグ
56505 Motorized Support Legs

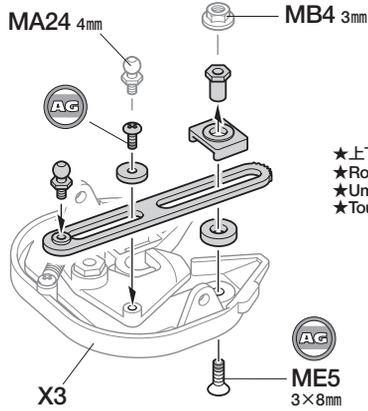
★ 部品はキットに含まれません。オートサポートレッグの部品をご使用ください。
★Shaded parts are not included in this kit. Use those from Item 56505.
★Schattierte Teile gehören nicht zum Bausatz. Nutzen Sie diejenigen aus Artikel 56505.
★Les pièces grisées ne sont pas incluses dans le kit. Utiliser celles de la réf.56505.



《オートサポートレッグ袋詰》
Support leg parts bag
Teilebeutel für Abstellstützen
Sachet de pièces de pieds supports

- | | | |
|---------|---------|--------|
| MA12 ×1 | MA23 ×1 | MB9 ×1 |
| MH1 ×1 | MH2 ×1 | |

※サーボ (オートサポートレッグ用)
※Servo (for motorized support legs)
※Servo (für Abstellstützen)
※Servo (pour Jambes de support)



★上下反転します。
★Rotate 180 degrees.
★Um 180 Grad drehen.
★Tourner de 180 degrés.

★前後反転します。
★Rotate 180 degrees.
★Um 180 Grad drehen.
★Tourner de 180 degrés.

注意!
NOTICE
★ジョイントレバー (Z11) をはずします。
★Remove Z11 (coupler lever).
★Z11 (Kupplungshebel) entfernen.
★Enlever Z11 (commande de sellette).

※トレーラージョイント
※Coupler
※Sattelkupplung
※Sellette d'attelage

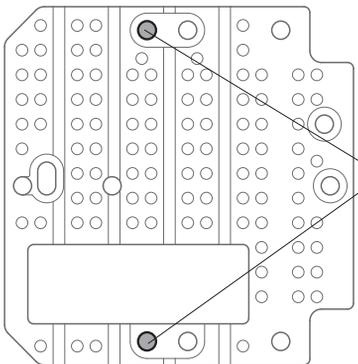
★フェンダー (Y4, Y6) は傷がつく場合があるので外します。
★Remove fenders (Y4, Y6).
★Kotflügel entfernen (Y4, Y6).
★Enlever les garde-boues (Y4, Y6).

★MFC搭載時にオートサポートレッグ用サーボのコードがMFCまで届かない場合は、サーボ用延長コードを別途お買い求めください。
★Use separately available extension cable if the servo cable does not reach the MFC when installing Item 56505 Motorized Support Legs.
★Ein getrennt erhältliches Verlängerungskabel verwenden, falls beim Einbau von Artikel 56505 motorbetriebene Stützfüße das Servokabel nicht bis zur MFC reicht.
★Si on installe les pieds supports motorisés réf.56505, utiliser un câble d'extension (disponible séparément) si le câble de servo est trop court pour rejoindre l'unité MFC.

TROP. 35

アルミジョイントレバープレート
Aluminum Coupler Lever Plate For Tractor Truck (Item 56535)

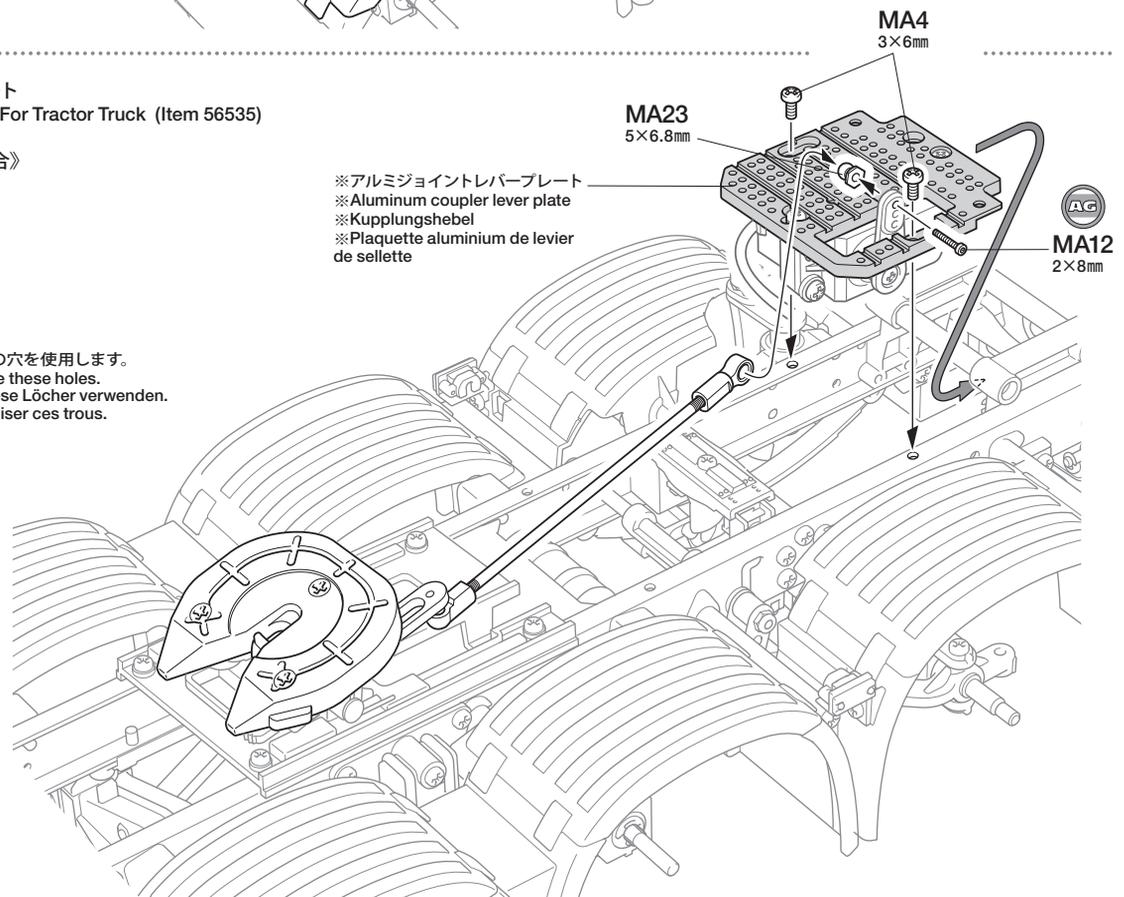
《TROP.5 オートサポートレッグを取り付ける場合》
56505 Motorized Support Legs



★この穴を使用します。
★Use these holes.
★Diese Löcher verwenden.
★Utiliser ces trous.

★アルミジョイントレバープレートはZ11部品の代わりに取り付けることは出来ません。56505と併用してください。
★Aluminum coupler lever plate cannot be used in place of Z11. Use with Item 56505.
★Kupplungshebel kann nicht an Stelle von Z11 verwendet werden. Zusammen mit Artikel 56505 verwenden.
★La plaquette aluminium de levier de sellette ne peut pas être utilisée à la place de Z11. Utiliser avec la réf. 56505.

※アルミジョイントレバープレート
※Aluminum coupler lever plate
※Kupplungshebel
※Plaquette aluminium de levier de sellette



SCANIA 770 S 8x4/4

1/14 SCALE R/C TRACTOR TRUCK

●走らせない時はバッテリーを必ずはずしておきましょう。

SAFETY PRECAUTIONS

Follow the outlined rules for safe radio control operation.
●Avoid running the car in crowded areas and near small children.
●Make sure that no one else is using the same frequency in your running area. Using the same frequency at the same time can cause serious accidents, whether it's driving, flying, or sailing.
●Avoid running in standing water and rain. If R/C unit, motor, or battery get wet, clean and dry thoroughly in a dry shaded area.

R/C OPERATING PROCEDURES

- 1 Switch on transmitter. If using a transmitter with an extending antenna, fully extend.
- 2 Switch on receiver.
- 3 Inspect operation using transmitter before running.
- 4 Adjust steering servo and trim so that the model runs straight with transmitter in neutral.
- 5 Reverse sequence to shut down after running.
- 6 Make sure to disconnect/remove all batteries.
- 7 Completely remove sand, mud, dirt etc.
- 8 Apply grease to suspension, gears, bearings, etc.
- 9 Store the vehicle and battery pack separately when not in use.

TIPS ZUR SICHERHEIT

Beachten Sie die folgenden Richtlinien für fehlerfreien Betrieb.
●Vermeiden Sie das Fahren des Autos an überfüllten Plätzen und in der Nähe von kleinen Kindern. Gebrauchen Sie nie die Straße für R/C Rennen.
●Prüfen Sie, daß niemand in der Umgebung dieselbe Frequenz benutzt, denn dadurch können Unfälle entstehen - sowohl beim Fahren, Fliegen oder Segeln.
●Vermeiden Sie das Fahren durch Pfützen und während Regen. Wenn das R/C Fahrzeug, der Motor oder die Batterien naß werden, müssen Sie alles sorgfältig im Trockenen säubern und reinigen.

KONTROLLEN VOR DER FAHRT

- 1 Sender einschalten. Wenn Sie einen Sender mit Teleskopantenne benutzen, dieses ganz ausziehen.
- 2 Empfänger einschalten.
- 3 Die Funktion vor Abfahrt mit dem Sender überprüfen.
- 4 Richten Sie das Lenkservo durch Einstellung am Gestänge so ein, daß das Modell bei neutraler Sender-Trimmung geradeaus fährt.
- 5 Nach dem Fahrbetrieb in umgekehrter Reihenfolge vorgehen.
- 6 Die Batterien herausnehmen bzw. abklemmen.
- 7 Entfernen Sie Sand, Matsch, Schmutz etc.
- 8 Fetten Sie die Aufhängung, Getriebe, Federungen etc. ein.
- 9 Bei Nichtgebrauch Auto und Akkus getrennt verwahren.

MESURES DE SECURITE

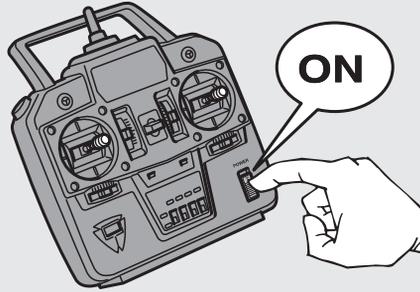
Veillez respecter impérativement les règles de sécurité suivantes lors de l'utilisation de votre ensemble R/C.
●Eviter de faire évoluer la voiture à proximité de jeunes enfants ou dans la foule. Ne jamais utiliser sur la voie publique!
●Assurez-vous que personne d'autre n'utilise la même fréquence sur le même terrain que vous. Utiliser la même fréquence en même temps peut être source de sérieux accidents, pendant la conduite, le vol ou la navigation des modèles R/C.
●Ne jamais faire évoluer le modèle sous la pluie ou sur une surface mouillée. Si le moteur, les accus, le récepteur ou les servos prenaient l'humidité, les nettoyer avec un chiffon et les laisser sécher.

PROCEDURE DE MISE EN MARCHÉ

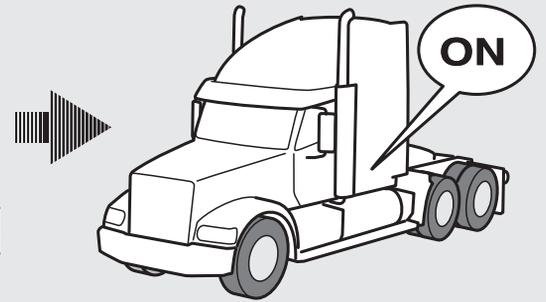
- 1 Allumer l'émetteur. Déployer entièrement l'antenne de l'émetteur, s'il en est doté.
- 2 Mettre en marche le récepteur.
- 3 Vérifiez la bonne marche de votre radiocommande avant de rouler.
- 4 Le trim de direction doit être réglé pour que manche au neutre, le modèle évolue en ligne droite.
- 5 Faites les opérations inverses après utilisation de votre ensemble R/C.
- 6 Assurez-vous que les batteries soient bien débranchées et sortez-les du modèle.
- 7 Enlever sable, poussière, boue etc...
- 8 Graisser les pignons, articulations...
- 9 Rangez la voiture et les accus séparément.

《RCカーの走らせかた》

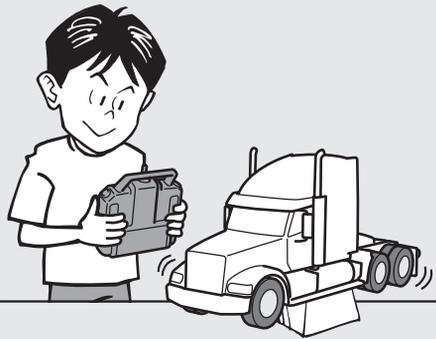
★この走らせかたの順番はかならず守ってください。スイッチのON/OFFの順番を間違えると他の電波の混信によってRCカーが暴走する場合があります。



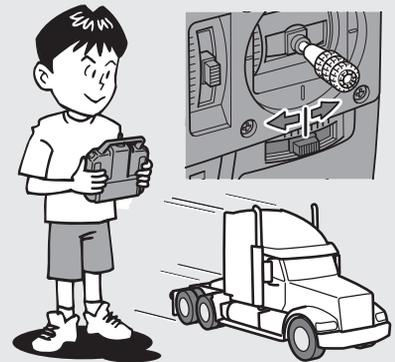
- 1 スイッチをONにします。アンテナ付き送信機の場合はアンテナをのぼしてください。



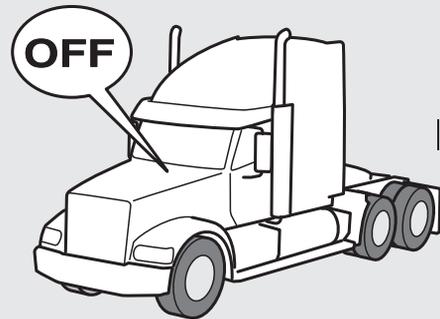
- 2 次にRCカー側のスイッチをONにしてください。



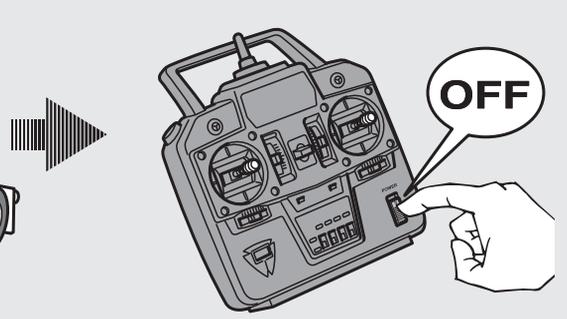
- 3 走らせる前にRCカーを台の上に乗せ、各部の動きをチェックします。



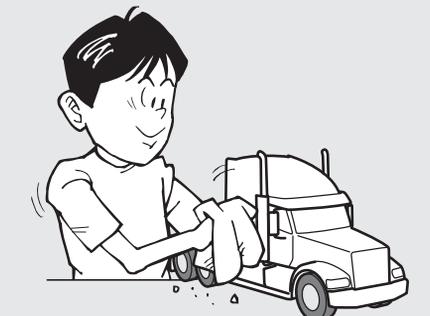
- 4 ステアリングを使わず走らせてみます。まっすぐに走らない場合はステアリングトリムを使って調節してください。



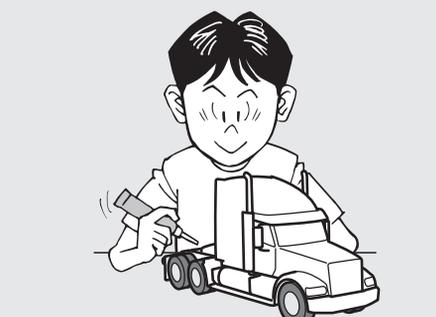
- 5 走行を終わらせる時は、かならず走らせる時の逆の手順でスイッチを切っていきます。



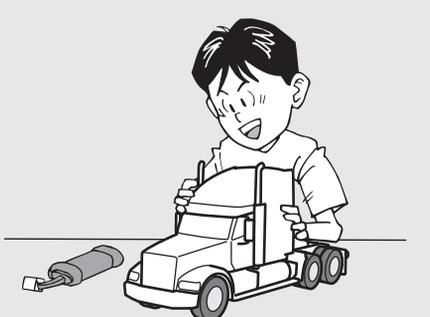
- 6 走らせたあとは、かならずバッテリーをはずしておきましょう。



- 7 RCカーについた泥や砂、汚れなどはやわらかな布などできれいに拭き取りましょう。

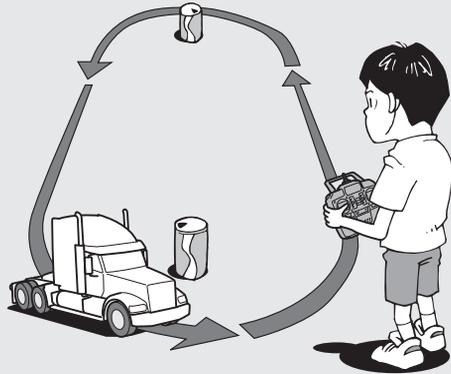


- 8 ギヤや軸受け部、サスペンションなどの可動部はグリスをさしておきましょう。

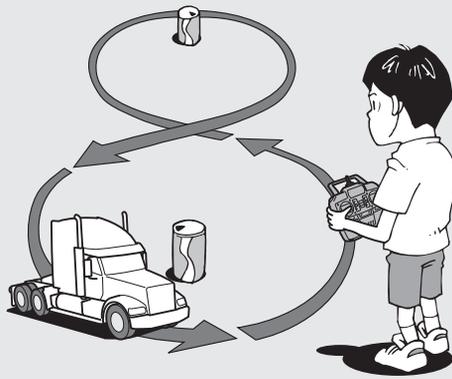


- 9 あとかたづけをしっかりとしましょう。その時、バッテリーは別々にしておきます。

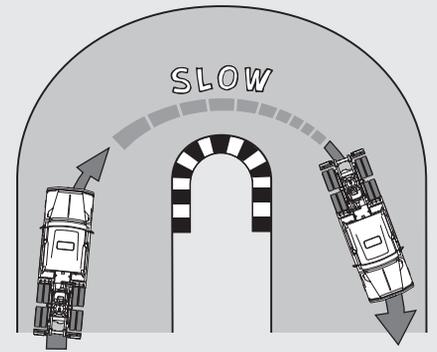
走行練習をしよう
PRACTICING
ÜBUNG
ENTRAINEMENT



- 大きく楕円を描くように走らせてみよう。
- Practice to achieve a large regular oval.
- Üben Sie, bis Sie ein sauberes Oval fahren können.
- Exercez vous à décrire un grand ovale régulier.



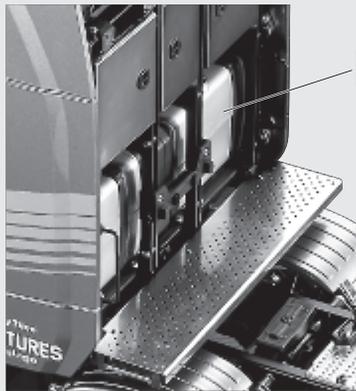
- 空き缶などを利用して、8の字を描くように走らせてみよう。
- Use empty cans etc. as pylons for figure "8" drill.
- Verwenden Sie leichte, leere Büchsen etc. als Markierung für einen 8er-Übungskurs.
- Employez des boîtes vides... comme repères pour réaliser des "8".



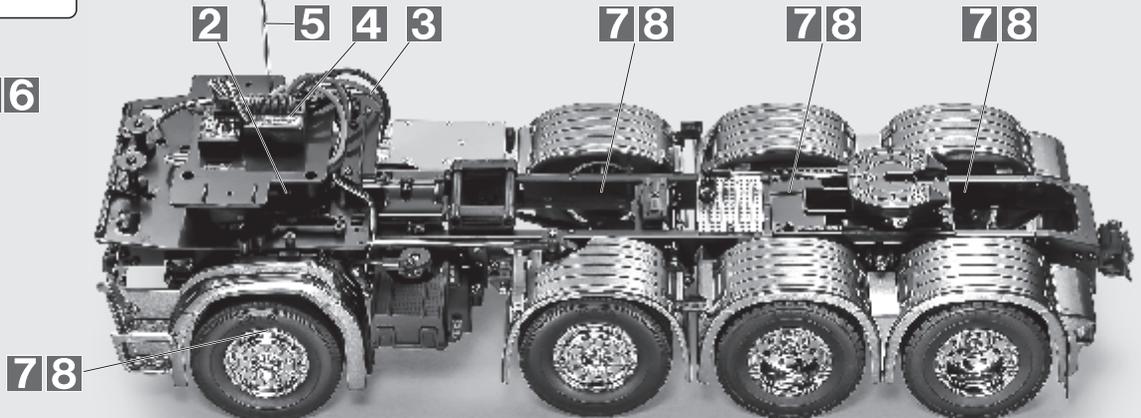
- コーナリングのやり方は、カーブに入るときに速度を落とし、曲がり終わるとともに速度を上げて行くといでしょう。
- Decelerate when entering into a curve and pick up the speed after vertex of the curve.
- Nehmen Sie beim Einfahren in die Kurve Gas weg und beschleunigen Sie nach dem Scheitelpunkt der Kurve.
- Ralentissez à l'entrée d'une courbe et reprenez de la vitesse après le passage du milieu de la courbe.

トラブルチェック
TROUBLESHOOTING
FEHLERSUCHE
RECHERCHE DES PANNES

★おかしな?と思ったときは、車(RCカー)を修理に出すまえに、下の表を見てトラブルチェックを行ってください。
 ★Before sending your R/C model in for repair, check it again using the below diagram.
 ★Bevor Sie Ihr Modell zur Reparatur einsenden, prüfen Sie es nochmals selbst entsprechend der folgenden Anleitung.
 ★Avant de renvoyer votre modèle R/C pour une réparation, vérifiez-le à nouveau en suivant ce processus.



16



78

車の異常 PROBLEM PROBLEME	原因 CAUSE URSACHE	直し方 REMEDY LÖSUNG REMEDE	
車が動かない Model does not move. Modell fährt nicht. Le modèle ne démarre pas.	走行用バッテリーが充電されていますか? Weak or no battery in model. Schwache oder keine Batterien in Auto. Pack de propulsion manquant ou insuffisamment chargée.	走行用バッテリーを充電してください。 Install charged battery. Voll aufgeladene Batterien einlegen. Recharger la batterie.	1
	モーターに故障はありませんか? Damaged motor. Motorschaden. Moteur endommagé.	異音や、少しの走行で熱くなるようならモーターを交換してください。 Replace with new motor. Durch neuen Motor ersetzen. Remplacer par un nouveau moteur.	2
	コード類がやぶけてショートしていませんか? Worn or broken wiring. Verschlissene oder gebrochene Kabel. Câblage sectionné ou usé.	コードをしっかり絶縁するか、メーカーに修理を依頼してください。 Splice and insulate wiring completely. Kabel anspleißen und gut isolieren. Vérifier et isoler le câblage.	3
	ESC (エレクトロニックスピードコントローラー) が故障していませんか? Damaged electronic speed controller. Beschädigter Fahrregler. Variateur électronique de vitesse endommagé.	ご使用のメーカーにお問い合わせください。 Ask manufacturer to repair. Erkundigen Sie sich über Reparaturmöglichkeit beim Hersteller. Faites réparer par le S.A.V. du fabricant.	4
思うように走らない No control. Keine Kontrolle. Perte de contrôle.	送信機、受信機のアンテナはのびていますか? Improper antenna on transmitter or model. Sender- oder Empfängerantenne ist nicht ganz herausgezogen. Problème d'antenne émetteur ou récepteur.	送信機、受信機のアンテナをのばしてください。 Fully extend antenna. Antenne vollständig herausziehen. Déployer entièrement l'antenne.	5
	走行用バッテリーや、送信機の電池が少なくなっていますか? Weak or no batteries in transmitter or model. Schwache oder keine Batterien in Sender oder Auto. Accus manquants ou insuffisamment chargés dans l'émetteur ou le modèle.	走行用バッテリーは充電してください。送信機の電池は新品のものと交換してください。 Install charged or fresh batteries. Legen Sie geladene Akkus oder neue Batterien ein. Installez des accus rechargés ou des piles neuves.	6
	回転部 (ギヤなど) の組み立てがしっかり出来ていますか? Improper assembly of rotating parts. Unachtsamer Einbau drehender Teile. Mauvais assemblage des pièces en rotation.	説明図をよく見て回転部を確認、または組み立て直してください。 Reassemble them correctly referring to the instruction manual. Auseinandernehmen und gemäß Bedienungsanleitung neu zusammenbauen. Réassemblez correctement en vous référant au manuel d'instructions.	7
	可動部がグリスアップされていますか? Improper lubrication on rotating parts. Drehende Teile unzureichend geschmiert. Mauvaise lubrification des pièces en rotation.	可動部にグリスをつけてください。 Apply grease. Fetten. Graisser.	8
	近くで別のRCモデルを操縦していませんか? Another R/C model using same frequency. Ein anderes RC-Modell fährt auf der gleichen Frequenz. Un autre modèle R/C est sur la même fréquence.	場所を変えるか、少し時間をおきます。 Try a different location to operate your model. Das Auto an einem anderen Ort fahren lassen. Essayez un autre endroit pour faire rouler votre modèle R/C.	



SCANIA

770S 8x4/4

1/14 SCALE R/C TRACTOR TRUCK

AFTER MARKET SERVICE

AFTER MARKET SERVICE CARD

When purchasing Tamiya replacement parts, please take or send this form to your local Tamiya dealer so that the parts required can be correctly identified and supplied. Please note that specifications, availability and price are subject to change without notice.

KUNDENNACHBETREUUNGS-KARTE

Wenn Sie Tamiya-Ersatzteile kaufen möchten, nehmen Sie bitte zur Unterstützung dieses Formular mit zu Ihrem örtlichen Fachhändler. Bezüglich der Angaben, der Lagerhaltung der Artikel und der Preise sind Änderungen vorbehalten.

SERVICE APRES-VENTELISTE DE PIECES DETACHEES

Afin de vous permettre de vous procurer des pièces de rechange Tamiya, amenez cette liste à votre point de vente Tamiya qui ne manquera pas de vous renseigner. Veuillez noter que les caractéristiques, disponibilité et prix peuvent changer sans avis préalable.

PARTS CODE

19335871 Cab (White)
 14305702 Chassis Frame (L, R)
 10005467 A Parts
 10005468 B Parts (Black)
 19008208 C Parts (Chassis Parts)
 19005933 C Parts (Cross Member Parts)
 19007442 D Parts
 19007443 E Parts
 19008213 F Parts (x2)
 10005473 G Parts (Coupler Parts)
 19004978 G Parts (R/C Deck Plate)
 19007447 H Parts (White)
 19115047 J Parts
 19115560 K Parts (White)
 19115549 L Parts (White)
 19115563 M Parts (White)
 19115540 N Parts
 10115065 P Parts
 19115551 R Parts
 19115552 S Parts
 19225233 T Parts
 19225228 U Parts
 10445258 *4 V Parts (x1)
 19225234 W Parts
 10225105 X Parts
 10225330 *2 Y Parts (x1)
 19225230 Z Parts
 19335674 *2 AB Parts (x2)
 19007360 AA Parts
 19007361 BB Parts
 19007362 CC Parts
 19007342 DD Parts
 19007363 EE Parts
 19007444 FF Parts (White)
 19007445 GG Parts
 19007446 HH Parts
 19115558 JJ Parts
 19115559 KK Parts
 19115562 MM Parts
 19115564 NN Parts
 19115565 PP Parts
 19115566 QQ Parts
 19115567 RR Parts (x2)
 19115568 SS Parts
 19225235 XX Parts
 19406376 Platform (Photo-Etched Parts)
 17175133 Battery Extension Cable
 13555183 Propeller Shaft (Long) (x1)
 19400572 Shift Rod
 19803091 *4 Rear Tire (Narrow) (x2)
 19808176 *2 Tire (Wide) (x2)
 17435116 Motor
 19335128 Gear Bag
 19406368 Metal Parts Bag A
 13555182 Axle Lifting Shaft (MA47)
 19803450 6x48mm Shaft (MA48 x2)
 19804921 Shackle (Small) (MA46 x4)
 14035068 Panel Stay A (MA55 x1)
 19804920 *2 Front Suspension Stay B (MA54 x2)
 19804919 *2 Front Suspension Stay A (MA53 x2)
 13451474 Axle Lifting Helix (MA50)
 16274007 *6 Bump Stopper (MA49 x1)
 19804927 *2 Return, Support, Hold Springs (MA41, MA43, ME13 x1)
 19805831 *2 2x8mm Cap Screw (MA12 x2)
 19804394 2.6x10mm Binding Screw (Black) (MA8 x5)

19805636 *23 3x6mm Screw (Silver) (MA4 x2)
 19804159 *2 3x10mm Screw (Black) (MA2 x10)
 19805612 3x10mm Cap Screw (MA11 x5)
 19804331 3x18mm Cap Screw (MA10 x10)
 19804230 *6 2mm Nut (Silver) (MA26 x10)
 19804392 *2 3x10mm Tapping Screw (Black) (MA14 x10)
 19805662 3x10mm Flanged Tapping Screw (Black) (MA18 x5)
 19805991 *4 3mm Lock Nut (Thin) (MA28 x4)
 19805896 *5 3mm Nut (Black) (MA25 x10)
 19805754 *13 3x8mm Tapping Screw (Black) (MA15 x10)
 19805629 *2 3x12mm Tapping Screw (Silver) (MA13 x4)
 19808291 3x18mm Step Screw (MA7 x10)
 13555110 *2 Steering Shaft (MA37 x1)
 19804364 *5 3mm Lock Nut (Black) (MA27 x10)
 19804206 5x6.55mm Ball Connector Nut (3mm) (Black) (MA22 x4)
 19804495 5x6.8mm Ball Connector Nut (2mm) (MA23 x4)
 19805611 5x9mm Ball Connector (MA20 x5)
 19805853 *6 3x8mm Screw (Black) (MA3 x5)
 19805898 *2 3x12mm Screw (Black) (MA1 x10)
 19804161 3x12mm Flanged Tapping Screw (MA17 x10)
 12100026 Coupling Bolt (MA38 x1)
 14305703 Wear Plate (MA44)
 19803455 1x6mm Spring Pin (MA42 x5)
 19805818 *2 3mm Washer (Large) (MA29 x5)
 19805185 850 Metal Bearing (MA33 x2)
 19805622 *13 1150 Metal Bearing (MA32 x2)
 19808290 Shackle (Large) (MA45 x8)
 19406369 Metal Parts Bag B
 12500033 3x105mm Threaded Shaft (MB12 x1)
 15495017 Front Axle (MB26 x1)
 19805628 3x42mm Threaded Shaft (MB14 x2)
 15005067 *6 Damper Spring (MB18 x1)
 19808289 *2 3x14mm Step Screw (MB2 x10)
 19805859 *8 3x15mm Screw (Black) (MB1 x4)
 12685035 *2 3x19mm Link Pin (MB21 x1)
 19804923 *4 3x25mm Damper Shaft (MB17 x2)
 19804922 *2 Upright Shaft (MB22 x2)
 19805897 *3 3mm Flanged Nut (MB4 x10)
 19804925 *3 Damper Collar (Black) (MB20 x2)
 19804608 3x12mm Flat Screw (MB3 x10)
 12500024 *2 3x18mm Threaded Shaft (MB15 x1)
 19805755 3x22mm Screw Pin (MB6 x4)
 19803451 3x4x9.2mm Spacer (MB7 x2)
 19445414 *2 Damper Cylinder (Silver) (MB16 x4)
 19805460 *2 Front Leaf Spring (MB23 x2)
 19406370 Metal Parts Bag C
 15405029 *2 Differential Cover (MC19 x1)
 15455002 *2 Ring Gear (MC20 x1)
 19805895 3x20mm Screw (Black) (MC1 x10)
 13555093 Propeller Shaft (Short) (MC13)
 19808223 *10 2x5mm Cap Screw (Silver) (MC2 x5)
 19485077 *2 3x4mm Grub Screw (MC3 x6)
 19804181 *2 Joint Cup (MC8 x2)
 15455065 *3 Bevel Gear Shaft (MC12 x1)
 19805458 *2 Differential Shaft (A, B) (MC16, MC17 x1)
 19805522 Rear Leaf Spring (MC21 x2)
 19403644 Metal Parts Bag D
 10445563 *2 4mm Adjuster (2mm) (Black) (MD8 x3)
 19804831 4mm Steel Ball Connector (3mm) (MD3 x2)
 19443023 *4 2x6mm Screw (MD1 x2)
 14305125 Motor Plate (MD18)
 19805459 Gear Shaft (A, B) (MD21, MD22 x1)
 19415549 1260 Metal Bearing (MD5 x4)
 19804926 Shift Spring (MD9 x5)
 13505039 10T Pinion Gear (MD12)
 13545010 20T Gear (MD10)

13545009 13T Gear (MD11)
 19406371 Metal Parts Bag E
 12500035 2x75mm Threaded Shaft (ME17)
 19808292 *2 3x60mm Screw (ME18 x2)
 19805337 *2 Wheel Hub (ME16 x2)
 13451473 Metal Jaw (ME20)
 19400031 Coupler Plate (A, B), Cab Stay (x3) (ME21, ME23, MG17 x3, etc.)
 19805758 *4 2mm Washer (Large) (ME12 x5)
 19808228 3x6mm Flat Screw (Black) (ME6 x5)
 19805696 3x8mm Countersunk Head Screw (Black) (ME5 x4)
 19805557 *2 4mm Flanged Lock Nut (ME10 x4)
 13455299 Coupler Nut (ME14 x1)
 19804158 *5 2x4mm Screw (ME2 x10)
 19808058 *7 2x6mm Tapping Screw (Silver) (MF5 x10)
 19805827 3mm Press Nut (ME11 x5)
 19808244 3mm Nut (Silver) (ME9 x10)
 19445517 Mud Flap (Black) (ME22 x2)
 19406372 Metal Parts Bag F
 14035040 Front Bumper Stay (MF8)
 19804200 3x10mm Countersunk Head Screw (Black) (MF1 x10)
 19803452 2x10mm Cap Screw (Black) (MF3 x10)
 19803453 2x12mm Cap Screw (Black) (MF2 x10)
 19805684 *3 3x12mm Grub Screw (MF6 x2)
 19406373 Metal Parts Bag G
 19443329 Side Guard Stay (Inner Body Stay) (MG16 x10)
 15395054 *4 L-Shaped Stay (MG13 x1)
 19804431 8x3mm Magnet (MG11 x5)
 19805854 *2 2x3mm Truss Screw (MG5 x3)
 19803454 2x15mm Cap Screw (Black) (MG8 x10)
 19808013 *4 3x6mm Cap Screw (MG7 x2)
 19804155 3x14mm Cap Screw (MG6 x4)
 19805191 1.5mm E-Ring (MG9 x5)
 19804511 3x4mm Screw (MG1 x10)
 19804610 Dowel Ring (MG14 x4)
 19406374 Support Leg Parts Bag
 19808186 3x132mm Threaded Shaft (MH1 x2)
 19406375 Tool Bag
 11421856 Stickers
 11421811 Metal Transfers
 50380 *4 E-Ring Set (MB5 x12, MC5 x7, etc.)
 50573 *3 2x8mm Tapping Screw (ME8 x10)
 50575 2.6x10mm Tapping Screw (MA16 x5)
 50586 3mm Washer (MA30 x15)
 50588 2mm E-Ring (MB5 x15)
 50590 4mm Ball Connector (2mm) (MA24 x5)
 50592 5mm Ball Connector (MA21 x10)
 50596 *2 5mm Adjuster (Medium) (MB9 x6)
 50602 *2 Differential Bevel Gear Set (MC9 x2, MC10 x3, MC11 x1, etc.)
 50797 5mm Adjuster (Short) (MB10 x8)
 51000 Hi-Torque Servo Saver (Black) (Q Parts, BA39 x1, BA40 x2, etc.)
 51111 4mm Adjuster (3mm) (MH2 x8)
 51211 3x5mm Flat Screw (MG4 x5)
 51283 5mm Adjuster (Long) (MB8 x8)
 51537 6mm Snap Pin (MG12 x15)
 53008 *2 1150 Ball Bearing (MC6 x4)
 53587 5x7x0.3mm Shim (MA31 x10, etc.)
 56536 ZZ Parts (Driver Figure)
 10309 *2 2mm Washer (Small) (MF7 x20)
 10323 *2 2x8mm Truss Screw (ME7 x10)
 84195 3mm O-Ring (Black) (MA35 x10)
 89835 3x100mm Threaded Shaft (MB13 x2, etc.)
 94802 *7 2x5mm Truss Screw (MA9 x10)

A number with the symbol(*) shows the quantity of that Parts Code required to fully kit out one model.

部品請求について

For use in Japan only!

★部品をなくしたり、こわした方は、このステッカーがはられたカスタマーサービス取次店でご注文いただけます。また、当社カスタマーサービスに直接ご注文する場合は、右記の方法でご注文することができます。詳しくは当社カスタマーサービスまでお問い合わせください。



《お支払い方法》

お支払い方法はタミヤカード（クレジットカード）と代金引換（代引き）の2通りがあります。どちらの方法もタミヤホームページ内、カスタマーサービスのページにご注文フォームがありますので、そちらからご注文できます。また、電話でもお受けいたします。代金引換の場合は、パーツ代金に加えて代引き手数料をご負担いただきます。

《カスタマーサービスアドレス》

www.tamiya.com/japan/customer/



「タミヤ カスタマーサービス」で検索!!

《住所》 〒422-8610 静岡県駿河区恩田原3-7

株式会社タミヤ カスタマーサービス係

《お問い合わせ電話番号》 ※電話番号をお確かめの上、おかけ間違いのないようお願いいたします。

静岡 054-283-0003

東京 03-3899-3765 (静岡へ自動転送)

送料、タミヤカード入会、代引き手数料についてはホームページをご確認ください。



1/14 R/C Big Trucks

スカニア 770 S 8x4/4

ITEM 56371

www.tamiya.com

★本体価格（税抜き）は2023年2月現在のものです。諸事情により変更となる場合があります。
★ご購入に際しては、本体価格に消費税を加えてください。（小数点以下を切り捨て）

部品名	本体価格	送料	部品コード
ボディ(白).....	2,000円	+税	19335871
シャーシフレームL,R.....	2,800円	+税	14305702
A/パーツ.....	970円	+税	10005467
B/パーツ(黒).....	920円	+税	10005468
C/パーツ(シャーシ).....	640円	+税	19008208
C/パーツ(クロスメンバー).....	570円	+税	19005933
D/パーツ.....	1,860円	+税	19007442
E/パーツ.....	680円	+税	19007443
F/パーツ(x2).....	580円	+税	19008213
G/パーツ(カブラー).....	870円	+税	10005473
G/パーツ(メカプレート).....	1,680円	+税	19004978
H/パーツ(白).....	1,240円	+税	19007447
J/パーツ.....	620円	+税	19115047
K/パーツ(白).....	1,260円	+税	19115560
L/パーツ(白).....	900円	+税	19115549
M/パーツ(白).....	1,360円	+税	19115563
N/パーツ.....	880円	+税	19115540
P/パーツ.....	320円	+税	10115065
R/パーツ.....	1,060円	+税	19115551
S/パーツ.....	800円	+税	19115552
T/パーツ.....	720円	+税	19225233
U/パーツ.....	780円	+税	19225228
V/パーツ(x1).....	520円	+税	10445258
W/パーツ.....	1,400円	+税	19225234
X/パーツ.....	570円	+税	10225105
Y/パーツ(x1).....	1,300円	+税	10225330
Z/パーツ.....	860円	+税	19225230
AB/パーツ(x2).....	740円	+税	19335674
AA/パーツ.....	540円	+税	19007360
BB/パーツ.....	480円	+税	19007361
CC/パーツ.....	460円	+税	19007362
DD/パーツ.....	1,320円	+税	19007342
EE/パーツ.....	500円	+税	19007363
FF/パーツ(白).....	1,840円	+税	19007444
GG/パーツ.....	920円	+税	19007445
HH/パーツ.....	760円	+税	19007446
JJ/パーツ.....	760円	+税	19115558
KK/パーツ.....	1,420円	+税	19115559
MM/パーツ.....	1,880円	+税	19115562
NN/パーツ(x2).....	2,020円	+税	19115564
PP/パーツ.....	1,960円	+税	19115565
QQ/パーツ.....	2,100円	+税	19115566
RR/パーツ(x2).....	1,880円	+税	19115567
SS/パーツ.....	1,760円	+税	19115568
XX/パーツ.....	1,520円	+税	19225235
ブラットホーム(x1).....	2,100円	+税	19406376
バッテリー延長コード.....	420円	+税	17175133
プロペラシャフト(長).....	880円	+税	13555183
シフトロッド.....	400円	+税	19400572
タイヤ(細x2).....	720円	+税	19803091
タイヤ(太x2).....	850円	+税	19808176
モーター.....	3,000円	+税	17435116
ブラギヤ袋詰.....	470円	+税	19335128
金具袋詰A.....	5,240円	+税	19406368
リフトリーフシャフト.....	440円	+税	13555182
6x48mmシャフト(x2).....	560円	+税	19803450
シャックル(短)(x4).....	400円	+税	19804921
パネルスチーA(x1).....	440円	+税	14035068
フロントサステーB(x2).....	400円	+税	19804920
フロントサステーA(x2).....	380円	+税	19804919
リフトアクスルヘリクス.....	2,160円	+税	13451474
パンプスッパ.....	160円	+税	16274007
ホルドスプリング, リターンズプリング, サポートスプリング(各x1).....	260円	+税	19804927
2x8mmキャップスクリュー(x2).....	170円	+税	19805831
2.6x10mmバインドビス(黒x5).....	260円	+税	19804394
3x6mm丸ビス(銀x2).....	160円	+税	19805636
3x10mm丸ビス(黒x10).....	220円	+税	19804159
3x10mmキャップスクリュー(x5).....	230円	+税	19805612
3x18mmキャップスクリュー(x10).....	280円	+税	19804331
2mmナット(銀x10).....	210円	+税	19804230
3x10mmタッピングビス(黒x10).....	240円	+税	19804392
3x10mmフランジタッピングビス(黒x5).....	200円	+税	19805662
3mmロックナット(薄)(x4).....	230円	+税	19805991
3mmナット(黒x10).....	210円	+税	19805896
3x8mmタッピングビス(黒x10).....	180円	+税	19805754
3x12mmタッピングビス(銀x4).....	170円	+税	19805629
3x18mm段付ビス(x10).....	220円	+税	19808291
ステアリングシャフト(x1).....	320円	+税	13555110
3mmロックナット(黒x10).....	310円	+税	19804364
5x6.55mmピロボールナット(黒x4).....	260円	+税	19804206
5x6.8mmピロボールナット(黒x4).....	280円	+税	19804495
5x9mmピロボール(x5).....	350円	+税	19805611
3x8mm丸ビス(黒x5).....	200円	+税	19805853
3x12mm丸ビス(黒x10).....	210円	+税	19805898
3x12mmフランジタッピングビス(x10).....	220円	+税	19804161
カップリングホルト.....	360円	+税	12100026
ウエアリングプレート.....	340円	+税	14305703
1x6mmスプリングピン(x5).....	280円	+税	19803455
3mmワッシャー(大x5).....	200円	+税	19805818
850メタル(x2).....	120円	+税	19805185
1150メタル(x2).....	220円	+税	19805622
シャックル(長)(x8).....	400円	+税	19808290

金具袋詰B.....	3,800円	+税	19406369
3x105mm両ネジシャフト(x1).....	280円	+税	12500033
フロントアクスル.....	570円	+税	15495017
3x42mm両ネジシャフト(x2).....	170円	+税	19805628
ダンパースプリング(x1).....	200円	+税	15005067
3x14mm段付ビス(x10).....	200円	+税	19808289
3x15mm丸ビス(黒x4).....	200円	+税	19805859
3x19mmリンクピン(x1).....	200円	+税	12685035
ダンパーシャフト(x2).....	260円	+税	19804923
アップライトシャフト(x2).....	320円	+税	19804922
3mmフランジナット(x10).....	210円	+税	19805897
ダンパーカラー(x2).....	260円	+税	19804925
3x12mmフラットビス(x10).....	260円	+税	19804608
3x18mm両ネジシャフト(x1).....	120円	+税	12500024
3x22mmスクリューピン(x4).....	180円	+税	19805755
3x4x9.2mmスベアサー(x2).....	320円	+税	19803451
ダンパーシリンドア(銀x4).....	900円	+税	19445414
フロントリーフスプリング(x2).....	520円	+税	19805460
金具袋詰C.....	6,140円	+税	19406370
デフカバー(x1).....	290円	+税	15405029
リングギヤ(x1).....	370円	+税	15455002
3x20mm丸ビス(黒x10).....	210円	+税	19805895
プロペラシャフト(短).....	270円	+税	13555093
2x5mmキャップスクリュー(銀x5).....	240円	+税	19808223
3x4mmイモネジ(x6).....	230円	+税	19485077
ジョイントカップ(x2).....	420円	+税	19804181
ドライブベベル(x1).....	760円	+税	15455065
デフシャフトA, B(各x1).....	420円	+税	19805458
リヤリーフスプリング(x2).....	680円	+税	19805522
金具袋詰D.....	3,120円	+税	19403644
4mmアジャスター(2mmネジ用)(黒x3).....	170円	+税	10445563
4mmシフトボール(x2).....	260円	+税	19804831
2x6mm丸ビス(x2).....	150円	+税	19443023
モータープレートA.....	120円	+税	14305125
ギヤシャフトA, B(各x1).....	420円	+税	19805459
1260メタル(x4).....	440円	+税	19415549
シフトスプリング(x5).....	260円	+税	19804926
10Tビニオンギヤ.....	270円	+税	13505039
20Tミッションギヤ.....	320円	+税	13545010
13Tミッションギヤ.....	320円	+税	13545009
金具袋詰E.....	2,500円	+税	19406371
2x75mm両ネジシャフト(x1).....	240円	+税	12500035
3x60mm丸ビス(x2).....	200円	+税	19808292
ホイールハブ(x2).....	220円	+税	19805337
メタルジョー.....	560円	+税	13451473
ジョイントプレート(A, B), ボディースチー(x3), 他.....	600円	+税	19400031
2mmワッシャー(大)(x5).....	200円	+税	19805758
3x6mmフラットビス(x5).....	260円	+税	19808228
3x8mm皿ビス(黒x4).....	180円	+税	19805696
4mmフランジロックナット(x4).....	180円	+税	19805557
ジョイントナット.....	240円	+税	13455299
2x4mm丸ビス(x10).....	220円	+税	19804158
3mmタイトナット(x5).....	230円	+税	19805827
3mmナット(銀x10).....	300円	+税	19808244
マッドフラップ(黒x2).....	300円	+税	19445517
金具袋詰F.....	1,060円	+税	19406372
フロントバンパースチー.....	480円	+税	14035040
3x10mm皿ビス(黒x10).....	200円	+税	19804200
2x10mmキャップスクリュー(黒x10).....	400円	+税	19803452
2x12mmキャップスクリュー(黒x10).....	440円	+税	19803374
2x6mmタッピングビス(銀x10).....	200円	+税	19808058
3x12mmホロービス(x2).....	150円	+税	19805684
金具袋詰G.....	2,740円	+税	19406373
サイドガードスチー(x10).....	1,700円	+税	19443329
L型スチー(x1).....	400円	+税	15395054
磁石(x5).....	360円	+税	19804431
2x3mmトラス丸ビス(x3).....	200円	+税	19805854
2x15mmキャップスクリュー(黒x10).....	480円	+税	19803454
3x6mmキャップスクリュー(x2).....	200円	+税	19808013
3x14mmキャップスクリュー(x4).....	220円	+税	19804155
1.5mmEリング(x5).....	260円	+税	19805191
3x4mm丸ビス(x10).....	220円	+税	19804511
ダウエルリング(x4).....	380円	+税	19804610
オートサボートレック袋詰.....	480円	+税	19406374
3x132mm両ネジシャフト(x2).....	300円	+税	19808186
工具袋詰.....	1,040円	+税	19406375
ステッカー.....	1,000円	+税	11421856
インレットマーク.....	400円	+税	11421811

この他にも修理や整備のためのRCスペアパーツが発売されています。お近くの模型店店頭、または当社カスタマーサービスでお買い求め下さい。

部品名	本体価格	送料	部品コード
SP.380 4mmEリング(x5), 他.....	100円	+税 要	50380
SP.573 2x8mmタッピングビス(x10).....	100円	+税 要	50573
SP.575 2.6x10mmタッピングビス(x5).....	100円	+税 要	50575
SP.586 3mmワッシャー(x15).....	100円	+税 要	50586
SP.588 2mmEリング(x15).....	100円	+税 要	50588
SP.590 4mmピロボール(x5).....	150円	+税 要	50590
SP.592 5mmピロボール(x10).....	300円	+税 要	50592
SP.596 5mmアジャスターM(x6).....	150円	+税 要	50596
SP.602 ベベルギヤ(大x2, 小x3), ベベルシャフト(x1), 他.....	300円	+税 要	50602
SP.797 5mmアジャスターS(x8).....	150円	+税 要	50797
SP.1000 Q/パーツ(黒), サーボセイバースプリング(大x1, 小x2), 他.....	700円	+税 要	51000
SP.1111 4mmアジャスター(3mmネジ用)(x8).....	200円	+税 要	51111
SP.1211 3x5mmフラットビス(x5).....	100円	+税 要	51211
SP.1283 5mmアジャスターL(x8).....	300円	+税 要	51283
SP.1537 6mmスナップピン(x15).....	200円	+税 要	51537
OP.8 1150ベアリング(x4).....	1,200円	+税 要	53008
OP.587 5x7x0.3mmシム(x10), 他.....	400円	+税 要	53587
TROP.36 ZZ/パーツ(ドライバー人形).....	800円	+税 要	56536
AO-1038 2mmワッシャー小(x20).....	100円	+税 要	10309
AO-1048 2x8mmトラスビス(x10).....	160円	+税 要	10323
AO-5042 3mmOリング黒(x10).....	100円	+税 要	84195
AO-7004 3x100mm両ネジシャフト(x2), 他.....	200円	+税 要	89835
AO-1025 2x5mmトラスビス(x10).....	200円	+税 要	94802

(送料について) 送料の欄に「要」と記された品目には、別途送料が必要です。タミヤホームページ、カスタマーサービスの「送料について」をご確認ください。

《取り扱い上の注意》 CAUTION / VORSICHT! / PRECAUTION

●トレーラーに物を載せて牽引する場合は、ローギヤのみ使用してください。

●トレーラーに物を載せて牽引する場合は、バッテリーの電圧降下が早まり、ラジオコントロールメカが早く停止する場合があります。

●AM受信機などアンテナ線が長い場合、アンテナパイプから余った線はボディ内で束ねておきましょう。その際、他のコード類と一緒にまとめないでください。

●When towing loaded trailers, use only low gear.

●Towing loaded trailers will lead to faster battery depletion and possibly shorter running times.

●When using receivers with long antenna cable (such as non-2.4GHz receivers), pass antenna cable through pipe and hold excess section inside cab. Do not hold with other cables.

●Beim Ziehen von beladenen Aufliegern nur den ersten Gang benutzen.

●Das Ziehen von beladenen Aufliegern führt zu höherem Accuverbrauch und Kürzeren Fahrzeiten.

●Bei der Nutzung von Empfängern mit langem Antennenkabel (andere als 2,4 GHz) führen Sie das Antennenkabel durch das Röhrchen und halten den Überstand in der Kabine. Nicht mit anderen Kabeln zusammenbinden.

●Pour la traction d'une remorque chargée, n'utiliser que le premier rapport.

●La traction d'une remorque chargée peut entraîner un épuisement plus rapide de la batterie et éventuellement des temps de fonctionnement plus courts.

●Si on utilise un récepteur avec un câble d'antenne long (récepteur non 2,4GHz), passer le câble dans un tube et laisser la section excédentaire dans la cabine. Ne pas maintenir l'antenne avec d'autres câbles.

●セミトレーラーの脚にゴム板を貼って、高さ調整をしてください。

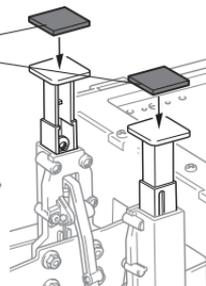
●Affix rubber sheet to semi-trailer legs to adjust height.

●Gummiplatten auf die Aufliegerstützen kleben, um die Höhe einzustellen.

●Apposer de la bande caoutchouc aux pieds supports de la semi-remorque pour régler la hauteur.

ゴム板
(2mm厚、1mm厚)
Rubber sheet
(2mm, 1mm)
Gummiplatten
(2mm, 1mm)
Feuillet caoutchouc
(2mm, 1mm)

《オートサポートレッグ袋詰》
Support leg parts bag
Teilebeutel für
Abstellstützen
Sachet de pièces de
pieds supports



●車体を持ち上げる場合は、図の様に持ち上げてください。

車重が重いため、ボディ部分やピントルフックを掴んで持ち上げると破損の原因になります。

●Always lift the model as shown. Never lift by the body or rear pintle hook, as the weight could cause it to break.

●Das Modell immer wie gezeigt anheben. Niemals am Zughaken oder Karosserie anheben, weil die Kräfte zum Brechen führen können.

●Toujours soulever le modèle comme montré. Ne jamais soulever par le crochet d'attelage arrière ou la carrosserie, risque de dommages.

