

## 《牽引される車両の注意 (警告)》

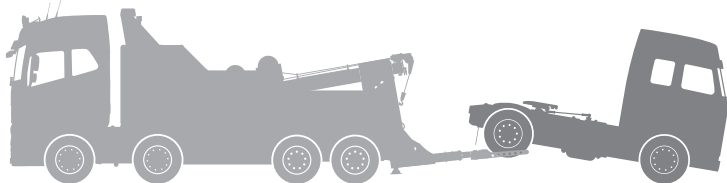
牽引するレッカートラックではなく、牽引される車両を壊す恐れがあるため、以下の注意をよくお読みいただいた上で、操縦をお楽しみください。

牽引される側の車両は、牽引時のタイヤの回転に伴い、ギヤトレインの逆入力（タイヤが回転してモーターを回す）により、逆起電力（発電）が発生し、搭載しているESC (MFC-01/MFC-03/市販のESC) にダメージを与えます。牽引状態で走行を続けるとESCが破損することが予想されます。

### 《牽引の注意》

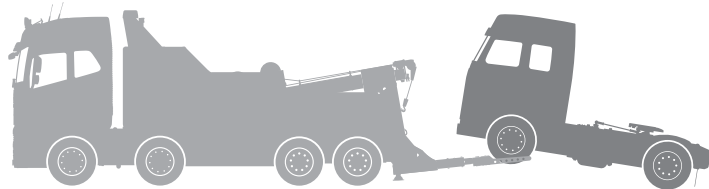
- 牽引する際は、必ずローギヤで牽引してください。
- 8×4レッカートラックを牽引しないでください。
- 6×4ダンプトラックや6×4ティンバートラックなどを牽引する場合は、荷物を積載したまま牽引しないでください。
- トレーラーヘッドにトレーラーを接続したまま牽引しないでください。
- 牽引時に引きずりなどが発生する状態で走行しないでください。（ウインチブームを上げ過ぎない。牽引される車両のマッドフラップやバンパーなどが路面に接していないか確認してください。）
- ご不明な点は、カスタマーサービスまでお問い合わせください。

### 《後輪（駆動輪）を持ち上げて牽引》

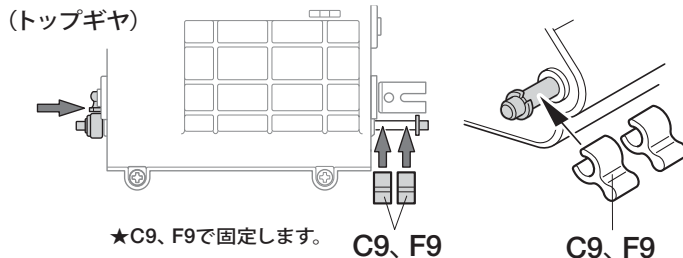


- ★後輪（駆動輪）を持ち上げて牽引する場合は、牽引される車両は特に設定はありません。ボディパーツ等を路面に引きずらないようにしてください。
- ★6×4などの後2軸車の後部を持ち上げて牽引する際は、駆動輪の2軸とも接地しないようにしてください。

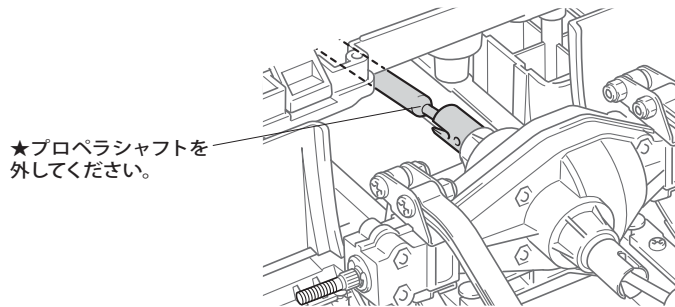
### 《前輪を持ち上げて牽引》



- トップギヤに固定する。  
(牽引時の抵抗を減らすことができます。)  
バッテリーをつないだ状態で、シフトをトップギヤに固定 (C9、F9を利用) してください。逆起電力が発生しても、バッテリーが接続されていれば電力の入力を軽減することができます。  
★指定モーター以外のモーターを使用しないでください。消費電力が大きいモーターを使用するとESCが壊れます。



- プロペラシャフトを外す。  
ギヤトレインが切り離されるので、モーターに回転が伝わらないだけでなく、牽引時の抵抗が少なくなり、走行時間が長くなります。



## CAUTION

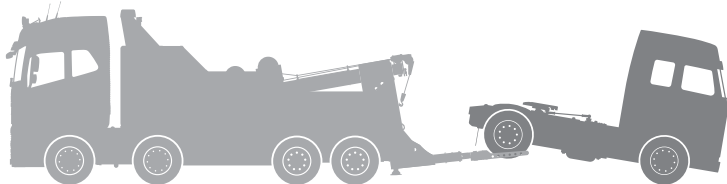
Follow these instructions to avoid damaging both the towing and towed vehicles.

Rotation of the towed vehicle's wheels generates electricity via the motor and would damage its ESC or Multi-Function Control (MFC) unit.

### 《Caution》

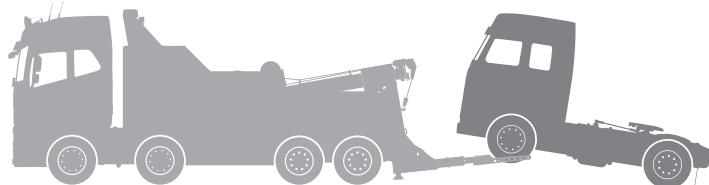
- Ensure the towing truck is in low gear.
- Do not attempt to tow an 8x4 tow truck.
- Do not attempt to tow a timber truck or dump truck carrying any load.
- Do not attempt to tow a tractor truck with trailer connected.
- Stop driving immediately if there are any hindrances to the towed truck's motion. (Do not raise the winch boom too high; ensure towed vehicle's mudflaps, etc. are clear of the driving surface.)
- In the event of any questions or repair requests, contact your local Tamiya dealer.

### 《Towing a vehicle by its rear wheels》

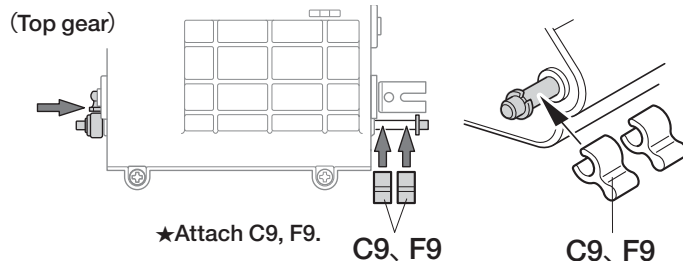


- ★If a vehicle is towed by its rear wheels, the above measures are unnecessary. However, ensure body parts etc. do not drag on the surface.
- ★If towing a dual rear axle truck by its rear, ensure that both sets of rear wheels are off of the ground.

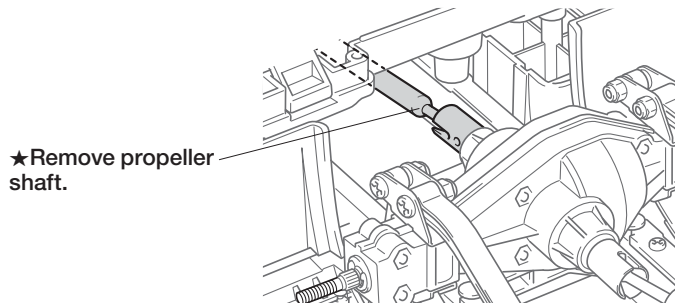
### 《Towing a vehicle by its front wheels》



- Set towed truck in top gear. This reduces resistance.  
With battery pack connected, use C9, F9 to set the towed vehicle in top gear. The battery pack will negate any electricity generated.  
★Motors other than those specified (including those tuned for RPM or torque) will damage the ESC.



- Remove propeller shaft.  
This disconnects the motor from the drivetrain.



## VORSICHT!

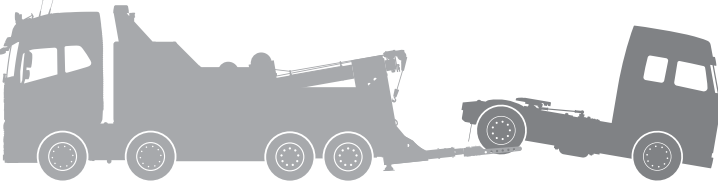
Diese Anleitung beachten, um Schäden am Zugfahrzeug und am gezogenem Fahrzeug zu vermeiden.

Drehung der Räder des gezogenen Fahrzeuges erzeugt Elektrizität und kann den Fahrtregler oder die Multifunktionseinheit beschädigen.

### «Vorsicht!»

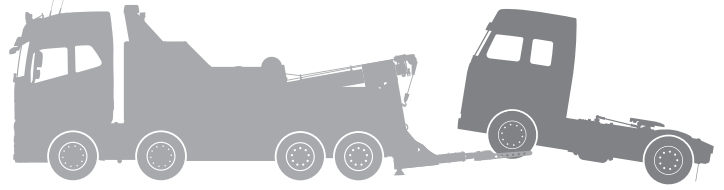
- Sicherstellen, dass der Abschlepptruck im niedrigsten Gang ist.
- Keinen 8x4 Abschleppwagen selbst abschleppen.
- Versuchen Sie nicht einen Holztransporter oder Wagen mit Lademulde mit beladener Lademulde abzuschleppen.
- Versuchen Sie nicht eine Zugmaschine mit Anhänger oder Auflieger zu ziehen.
- Halten Sie sofort an, wenn die Bewegung der Zugmaschine in irgend einer Weise behindert ist. (Heben Sie den Windenbaum nicht zu hoch an, damit keine Teile des gezogenen Fahrzeugs, wie Kotflügel etc auf der Strasse streifen.)
- Im Falle von Fragen oder Reparaturbedarf kontaktieren Sie ihren örtlichen Tamiya Händler.

### «Schleppen eines Fahrzeuges über die Hinterräder»



- ★Wenn das Fahrzeug über die Hinterräder geschleppt wird, sind die vorher beschriebenen Maßnahmen unnötig. Stellen Sie jedoch sicher, dass Teile der Karosserie etc nicht am Boden schleifen.
- ★Beim abschleppen von Trucks mit zwei Hinterachsen sicherstellen, dass beide Sätze der Hinterräder nicht den Boden berühren.

### «Schleppen eines Fahrzeuges über die Vorderräder»

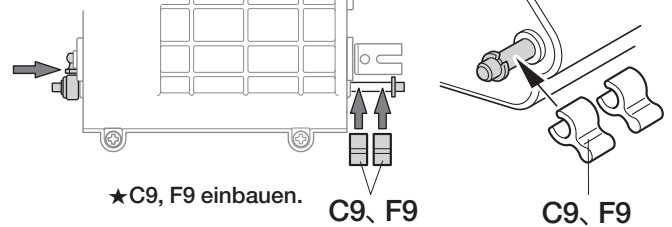


#### ○Geschlepptes Fahrzeug in den schnellsten Gang einstellen. Das verringert den Widerstand.

Mit eingestecktem Accu C9, F9 benutzen, um den höchsten Gang einzulegen. Der Akku vernichtet jede erzeugte Elektrizität.

★Andere Motoren als die vorgesehenen (eingeschlossen diejenigen, welche für mehr Drehmoment oder Drehzahl getunt sind) kann den Fahrtregler zerstören.

#### (Höchster Gang)



★C9, F9 einbauen.

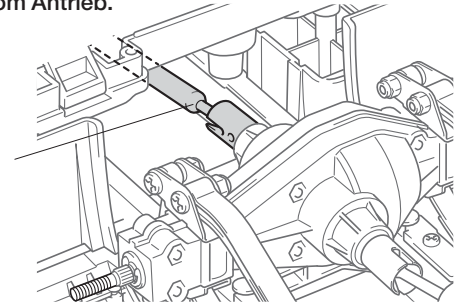
C9, F9

C9, F9

#### ○Vordere Antriebswelle ausbauen.

Das trennt den Motor vom Antrieb.

★Antriebswelle entfernen.



## PRECAUTION

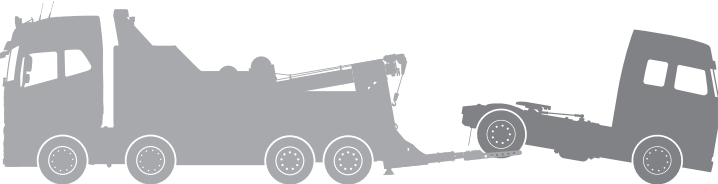
Suivre ces instructions afin d'éviter tout dommage sur la dépanneur et le véhicule remorqué.

La rotation des roues du véhicule remorqué génère de l'électricité via le moteur et pourrait endommager le variateur ou l'unité MFC.

### «Précaution»

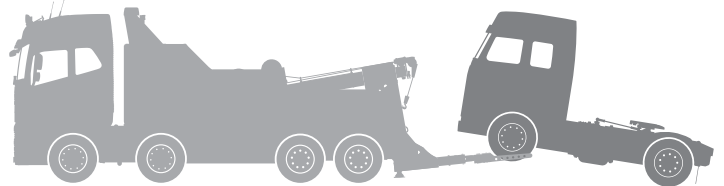
- S'assurer que le dépanneur est en première (lente).
- Ne pas tenter de remorquer un dépanneur 8x4.
- Ne pas tenter de remorquer un camion grumier ou un camion-benne chargés.
- Ne pas tenter de remorquer un tracteur qui serait attelé.
- Arrêter immédiatement de conduire s'il y a un quelconque obstacle au mouvement du camion remorqué. (Ne pas lever la flèche du treuil trop haut, s'assurer que les bavettes, etc... du véhicule tracté ne touchent pas le sol.)
- Pour toute questions ou SAV, contactez votre représentant local Tamiya.

### «Remorquage d'un véhicule par ses roues arrière»



- ★Si un véhicule est tracté par ses roues arrière, les mesures ci-dessus ne sont pas nécessaires. Cependant, s'assurer que des parties de la carrosserie etc. ne frottent pas sur le sol.
- ★Si on tracte un camion à deux essieux arrière par l'arrière, s'assurer que toutes les roues arrière sont soulevées.

### «Remorquage d'un véhicule par ses roues avant»

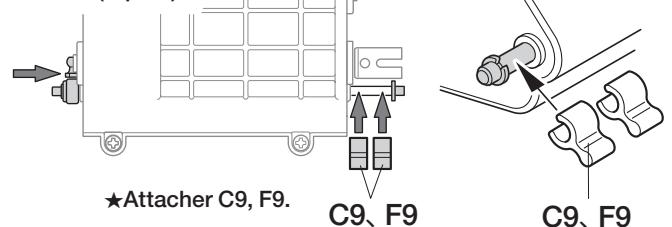


#### ○Mettre le véhicule remorqué en rapport supérieur, pour réduire la résistance à l'avancement.

Avec le pack d'accus connecté, utiliser C9, F9 pour mettre le véhicule tracté en rapport supérieur. Le pack d'accus neutralisera toute production d'électricité.

★Des moteurs autres que ceux spécifiés (y compris ceux adaptés à la vitesse de rotation ou le couple) endommageraient le variateur.

#### (Troisième (rapide))



★Attacher C9, F9.

C9, F9

C9, F9

#### ○Enlever l'arbre de transmission avant.

Cela désaccouple le moteur de la transmission.

★Enlever l'arbre de transmission.

