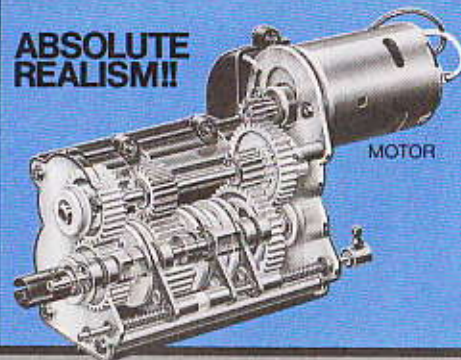


KING HAULER

ABSOLUTE
REALISM!!

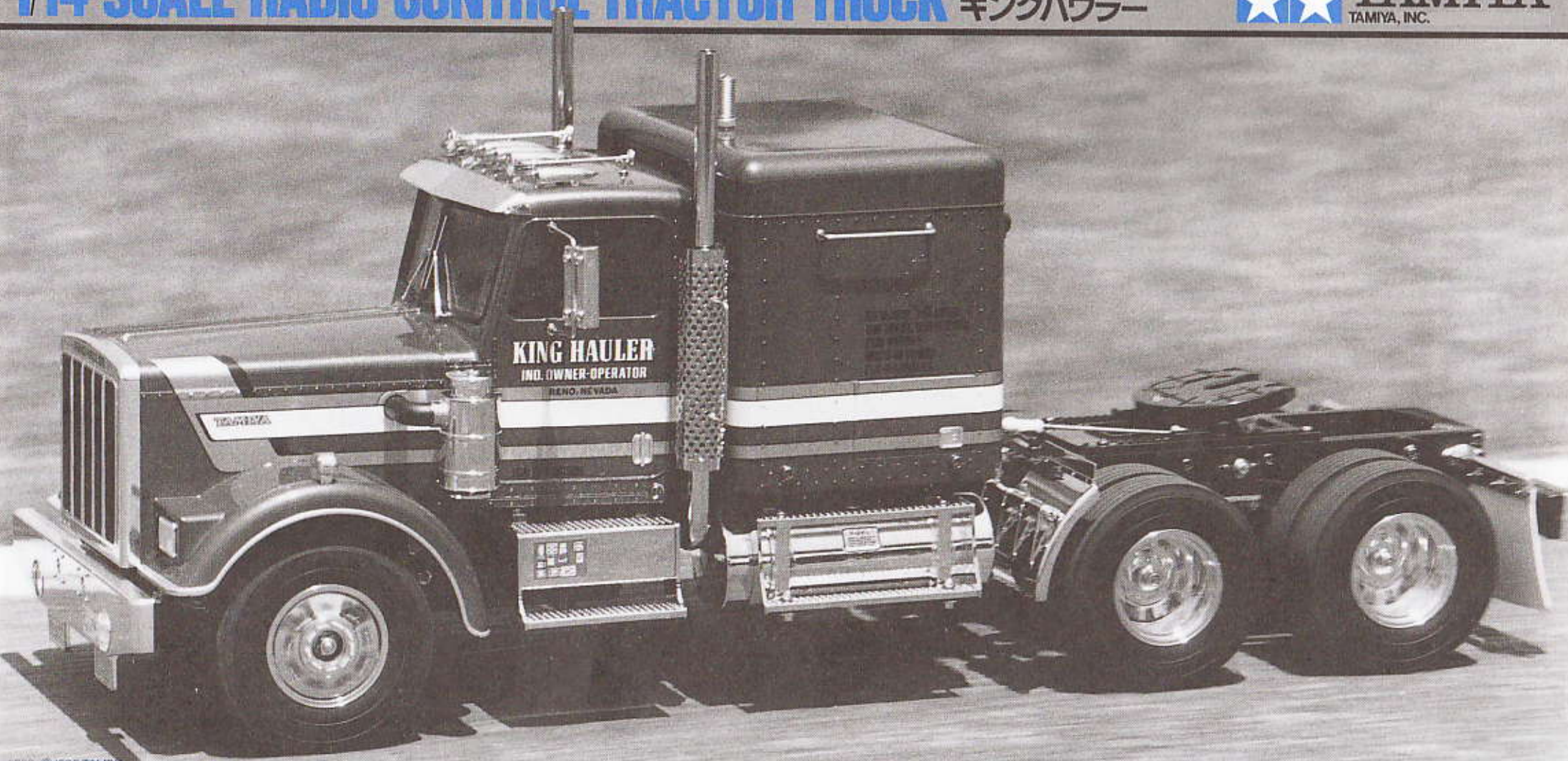


1/14 SCALE RADIO CONTROL TRACTOR TRUCK

ビッグトラックシリーズNO.1 (ITEM 56301)
キングハウラー



TAMIYA
TAMIYA, INC.



KING HAULER



●小学生や組立てにできない方は、ご両親や
模型に詳しい方にお手伝いをお願いして下さい。

《作る前にお読み下さい。》

お買い求めの際、また組立ての前には必ず内容
をお確かめ下さい。万一不良・不足部品などあ
りました場合には、お買い求めの販売店にご相談
下さい。

ラジオコントロールメカについて

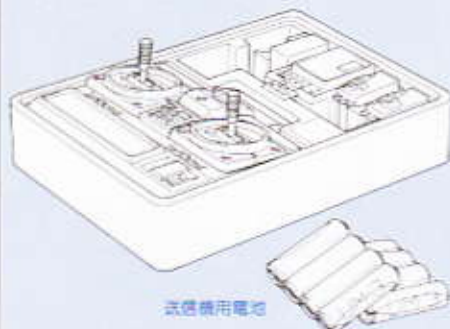
このRCカーは、前後進、ステアリング操作、
ギヤーチェンジの3つの操作が行えます。
操縦にはRCトレーラートラック用に開発され
た4チャンネル2サーボ1アンプのプロボや、3
チャンネル2サーボ1アンプのプロボセットが
最適です。また、4チャンネル3サーボプロボ
をお持ちの場合はバック付きFETアンプ（後
進もスピードコントロールできるタイプが適し
ています）を組み合わせて使用することが出来
ます。バック付きFETアンプがセットされた
2チャンネルプロボも使用できますが、走行し
ながらのギヤーチェンジは出来ません。

★ラジオコントロールメカの取扱いについては
それぞれの説明書を参考にして下さい。

別にお買い求めいただくもの

《RCトレーラー用3,4チャンネルプロボ》

フタバ：アタック4-4WD
サンワ：バンガードFM 4WD
KO：EX-7 ミント4ch



送信機用電池

★4チャンネル3サーボプロボでも、バック付
FETアンプとの組合わせて使用することがで
きます。FETアンプはバック側のスピードも
コントロールできるものをお使い下さい。

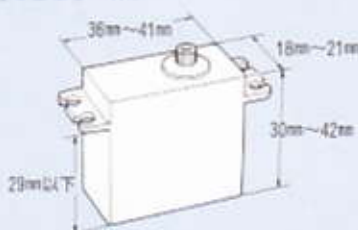
《FETアンプ》

バック側のスピードコントロールも
できるアンプを使用します。



フタバ1210CB
サンワ/トルファイター
KO ZX-300LB

《使用できるサーボ》



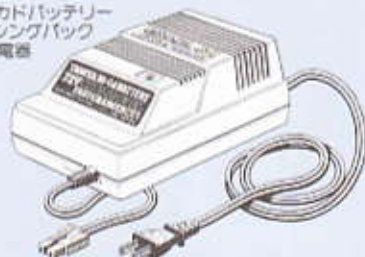
《走行用バッテリー》

★このキットはタミヤニカドバッテリー7.2Vレ
ーシングバック専用です。専用充電器と共に
お買い求め下さい。なおバッテリーのバックをむ
いたり、充電器やバッテリーのコードを切つた
りすることはショートの原因となり危険です。
それらの改造は絶対にしないで下さい。ま
た充電も専用充電器で正しく行なって下さい。



★タミヤニカドバッテリー7.2Vはバック式ニッ
ケルカドミウム電池です。放電特性に優れ、し
かも500回以上使えて経済的。家庭用の100Vコ
ンセントから行う7~8時間充電器。また家庭
用コンセントから約1時間で充電できる家庭用
急速充電器もあります。

タミヤニカドバッテリー
7.2Vレーシングバック
AC急速充電器



《キットに入っている工具》

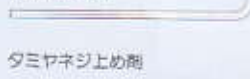
セラミックグリス



十字レンチ



六角棒レンチ



タミヤネジ上め筒



Eリング用工具

《別にご用意する工具》

+ドライバー(大)



+ドライバー(中)



ラジオペンチ



ニッパー



瞬間接着剤



ピンセット



クラフトナイフ

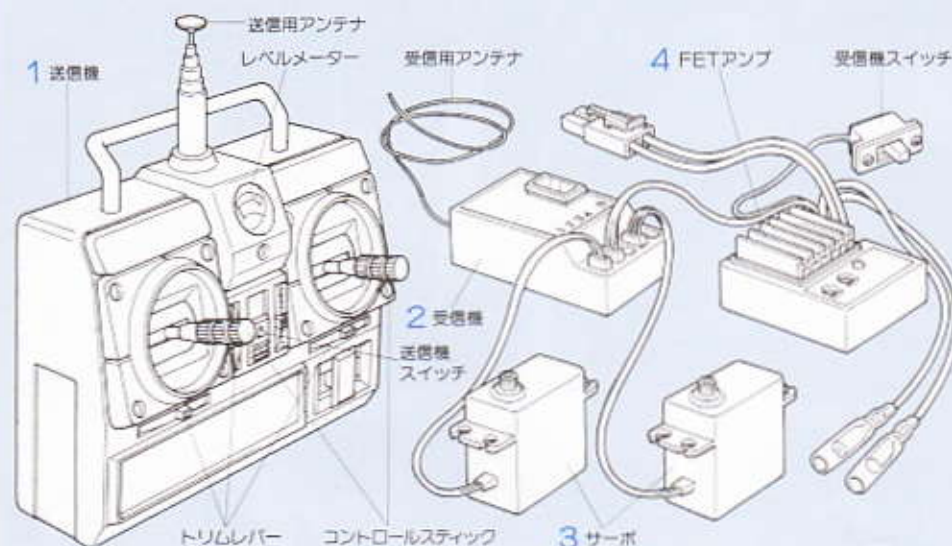


★この他に、ハサミ、セロファンテープ、ヤス
リがあると便利です。

《塗料》

塗装は、モデルの仕上りを決める重要なポイント
です。20ページの説明をご覧になってカラフル
な塗装をお楽しみ下さい。

《4チャンネルプロボセット》



4チャンネル・デジタルプロボセット

4チャンネルプロボセットは送信機、受信機、
サーボなどから成り立っています。さらにRC
キングハウラーでは、FETアンプをスピード
コントローラーに使用します。

- 送信機=コントロールボックスとなるもので、
スティックの動きを電波の信号に変えてアンテ
ナから発信します。
- コントロールスティック=車のステアリング、
スイッチにつながるサーボを動かし、車をコン
トロールします。
- トリムレバー=サーボの動きの中心（中立位
置）をずらすための微調整レバーです。
- 受信機=送信機からの電波の信号を受け取る
装置です。
- サーボ=受信機が受けた電波の信号を機械的
な動きに変え、車のコントロール部分を動かし
ます。
- FETアンプ=RCカーのスピードコントロ
ールスイッチの代わりに使用します。トランジ
スターで電流量をコントロールし、無段階にス
ピードコントロールができます。このRCキ
ングハウラーには、バック付でバックのスピー
ドもコントロールできるFETアンプを使用し
ます。

READ BEFORE ASSEMBLY

(Study and understand the instructions thoroughly before beginning assembly)

Carefully make sure that all parts, and assembly products are included and not damaged before beginning assembly. Consult your local hobby store or authorized Tamiya dealer if any parts or assembly products are missing or damaged.

★ Apply the kit-supplied Liquid Thread Lock, only to the specified portions during assembly. Do not use other brand's product, as they could harm plastic.

ERST LESEN, DANN BAUEN.

(Vor dem Zusammenbau die Bauanleitung gründlich studieren)

Achten Sie sorgfältig darauf, daß alle für den Zusammenbau notwendigen Teile enthalten und nicht beschädigt sind. Wenden Sie sich an Ihren Hobbyhändler oder TAMIYA-Fachhändler an Ihrem Wohnort, falls irgendwelche Teile fehlen oder defekt sind.

★ Träufeln Sie beim Zusammenbau das im Bausatz mitgelieferte Schraubensicherungsmittel nur in die besonders kenntlich gemachten Stellen ein. Verwenden Sie keine anderen Produkt-Marken, da diese den Kunststoff beschädigen können.

A LIRE AVANT ASSEMBLAGE.

(Étudier et bien assimiler les instructions avant de débiter l'assemblage)

S'assurer que toutes les pièces et la visserie sont au complet avant de commencer le montage. Consulter le revendeur TAMIYA le plus proche s'il s'avère que des pièces sont manquantes ou endommagées.

★ Appliquer du frein-filet (Liquid Thread Lock - fourni dans le kit) uniquement sur les zones spécifiées. Ne pas utiliser d'autres marques, sous peine d'endommager le plastique.

4-channel R/C system

(Use a 4-channel digital proportional radio)

This R/C car performs three operations; forward/reverse running, steering, and gear changing. For optimum enjoyment and performance it is recommended to use a 4-channel, 2-servo digital proportional R/C unit combined with an electronic speed control with variable forward and reverse function. A 2-channel radio unit can also be used, but gear will be fixed.

★ R/C Tractor Truck compatible radio units are offered in the market from major radio manufacturers. Consult your hobby dealer.

4-Kanal R/C-Anlage

(Verwenden Sie eine 4-Kanal-digital/proportional-Funkfernsteuerung)

Dieses R/C-Auto hat drei Funktionsweisen: Vorwärts/Rückwärts-Fahren, Lenkung und Gangschaltung. Um den größten Spaß zu haben, wird eine 4-Kanal-2-Servo-digital/proportional R/C Anlage zusammen mit einem elektronischen Fahrtregler mit variabler Vorwärts- und Rückwärts-Funktion empfohlen. Es kann auch eine 2-Kanal R/C-Anlage verwendet werden, jedoch sind die Gänge dann fest.

★ Funkfernsteuerungen, welche mit dem R/C-Tractor Truck kompatibel sind, werden auf dem Markt von den größeren Herstellern von Funkfernsteueranlagen angeboten. Fragen Sie Ihren Hobby-Händler.

Ensemble R/C 4 voies

(Utiliser un ensemble R/C digital 4 voies)

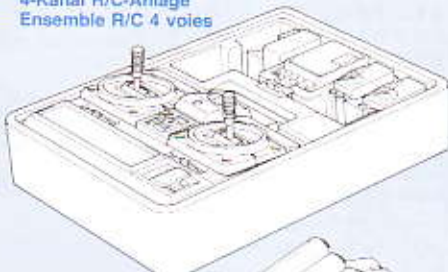
Ce véhicule R/C peut effectuer: marche avant/arrière, direction et changement de vitesses. Pour des performances optimales, il est recommandé d'employer un ensemble de radiocommande 4 voies avec deux servos et un variateur de vitesse électronique marche avant/marche arrière variables. Une radiocommande 2 voies peut également être installée mais le changement de vitesse sera impossible (rapport fixe).

★ Des ensembles R/C compatibles avec ce véhicule sont produits par les principaux fabricants de radiocommandes. Consulter votre détaillant en modèles réduits.

4-CHANNEL R/C SYSTEM

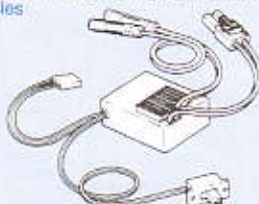
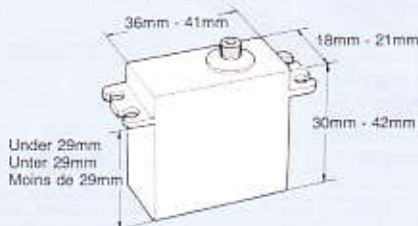
A 4-channel R/C system consists of a transmitter, receiver, and servos. In addition, the model requires an electronic speed control with variable forward and reverse speed.

1. Transmitter: Serves as a control box. Stick movements are transformed into radio wave signals which are transmitted through the antenna.
2. Receiver: Receives signal from the transmitter.
3. Servos: Transforms signals received by the receiver into mechanical movements.
4. Electronic speed control: This unit controls the battery power sent to motor and determines forward and reverse running.

**4-channel R/C system
4-Kanal R/C-Anlage
Ensemble R/C 4 voies**

Batteries for transmitter
Batterien für Sender
Batteries pour l'émetteur

Electronic speed control with variable forward and reverse function.
Elektronischer Fahrtregler mit variabler Vorwärts- und Rückwärts-Funktion
Variateur de vitesse électronique marche avant/arrière variables

**SUITABLE SERVO SIZE
GRÖSSE DER SERVOS
DIMENSIONS MAX. DES SERVOS****POWER SOURCE**

★ This kit is designed to use a Tamiya Ni-Cd 7.2V Racing Pack. Purchase it separately at your hobby supply house. Never dismantle or modify battery or charger. Charge batteries according to manual.

STROMQUELLE

★ Für diesen Bausatz benötigt man das Tamiya Ni-Cd 7,2V Racing Pack, das gesondert angeboten wird. Nie einen Akku oder ein Ladegerät umbauen oder abändern. Den Akku der Anweisung nach aufladen.

BATTERIE DE PROPULSION

★ Le moteur qui équipe ce modèle peut être alimenté par une batterie Tamiya Ni-Cd 7,2V Racing. L'acheter séparément. Ne jamais pas démonter ou transformer la batterie ou le chargeur. Charger la batterie selon les indications du manuel.

**FOR
MAXIMUM
PERFORMANCE
USE ONLY
TAMIYA NI-Cd
BATTERIES.**



Tamiya Ni-Cd
7.2V-1700mAh
Racing Pack SCR

Tamiya Ni-Cd
7.2V-1400mAh
Racing Pack NP

4-KANAL R/C-ANLAGE

Eine 4-Kanal R/C-Anlage besteht aus einem Sender, Empfänger und Servos. Zusätzlich benötigt das Modell einen variablen, elektronischen Vorwärts/Rückwärts-Fahrtregler.

1. Sender: Hebelbewegungen werden in Funkwellen umgesetzt und geben über einen Empfänger Impulse an die im Auto eingebauten Servos.
2. Empfänger erhält Signale vom Sender.
3. Servos: Signale vom Empfänger werden im Servo mechanisch übersetzt.
4. Elektronischer Fahrtregler kontrolliert den Strom, der vom Akku zum Motor fließt und bestimmt, ob vorwärts oder rückwärts gefahren wird.

**INCLUDED WITH KIT
WERKZEUG IM KASTEN
OUTILS FOURNIS DANS LE KIT**

Grease
Fett
Graisse



Box wrench
Steckschlüssel
Clé à tube

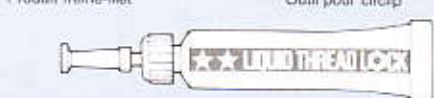


Hex wrench
Imbusschlüssel
Clé Allen



Liquid Thread Lock
Schrauben-Sicherungs-Flüssigkeit
Produit freine-filet

Tool for E-Ring
Werkzeug für E-Ring
Outil pour circlip

**TOOLS REQUIRED
BENÖTIGTE WERKZEUGE
OUTILS NECESSAIRES**

+ Screwdriver (large)
+ Schraubenzieher (groß)
Tournevis + (grand)



+ Screwdriver (medium)
+ Schraubenzieher (mittel)
Tournevis + (moyen)



Long nose pliers
Flachzange
Pincès à becs longs



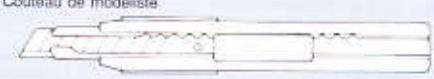
Side cutters
Zwickzange
Pincès coupantes



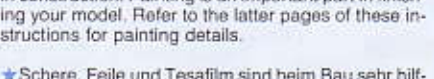
Tweezers
Pinzette
Précettes



Instant cement
Sekundenkleber
Colle rapide



Modeling knife
Modellermesser
Couteau de modéliste



★ Scissors, file and cellophane tape will also assist in construction. Painting is an important part in finishing your model. Refer to the latter pages of these instructions for painting details.

★ Schere, Feile und Tesafilm sind beim Bau sehr hilfreich. Das Lackieren ist ein wichtiger Punkt bei der Fertigstellung des Modells. Detailbemalung siehe nachfolgende Seiten.

★ Des ciseaux, des limes et du ruban adhésif seront également utiles durant le montage. La peinture est une opération très importante dans la finition d'un modèle. Se référer aux dernières pages de cette notice de montage pour les détails de peinture.

ENSEMBLE R/C 4 VOIES

Un ensemble R/C 4 voies comprend un émetteur, un récepteur et des servos. En plus, ce modèle nécessite l'utilisation d'un variateur de vitesse électronique avec marche avant et arrière variables.

1. Emetteur: Il sert de "boîte de commande", les mouvements des manches génèrent des signaux diffusés par l'antenne.
2. Récepteur: reçoit le signal de l'émetteur.
3. Servos: Les servos transforment les signaux reçus du récepteur en mouvements mécaniques.
4. Variateur de vitesse électronique: il régule l'intensité du courant alimentant le moteur et détermine le sens de marche.



作前にかならず
お読み下さい。
Read before assembly.
Erst lesen — dann bauen.
Lisez avant l'assemblage.

★小さなビス、ナット類が多く、よく似た形の部品もあります。図をよく見てゆっくり確実に組んで下さい。金具部品は少し多目に入っています。予備として使って下さい。

★グリス
このマークはグリスを塗る部分に指示しました。必ず、グリスアップして、組みこんで下さい。

★There are many small screws, nuts and similar parts. Assemble them carefully referring to the drawings. To prevent trouble and finish the model with good performance, it is necessary to assemble each step exactly as shown.

Apply grease to portions shown with this mark. Apply grease first, then assemble.

★Viele kleine Schrauben und Muttern etc. müssen genau der Anleitung nach eingebaut werden. Exaktes Bauen bringt ein gutes Modell mit bester Leistung.

★Stellen mit diesem Zeichen erst fetten, dann zusammenbauen.

★Il y a beaucoup de petites vis, d'écrous et de pièces similaires. Les assembler soigneusement en se référant aux dessins. Pour éviter les erreurs suivre les stades du montage dans l'ordre indiqué.

Graisser les endroits indiqués par ce symbole. Graisser d'abord, assembler ensuite.

CHECKING R/C EQUIPMENT (See right.)

- 1 Install battery.
- 2 Extend antenna.
- 3 Loosen and extend.
- 4 Connect charged battery.
- 5 Switch on.
- 6 Switch on.
- 7 Trim levers in neutral.
- 8 Keep sticks in neutral.
- 9 Servos in neutral position.

ÜBERPRÜFEN DER RC-ANLAGE (Siehe Bild rechts.)

- 1 Batterien einlegen.
- 2 Antenne ausziehen.
- 3 Aufwickeln und langziehen.
- 4 Voll aufgeladene Batterie verbinden.
- 5 Schalter ein.
- 6 Schalter ein.
- 7 Trimmhebel neutral stellen.
- 8 Hebel in Mittelstellung.
- 9 Dies ist die Neutralstellung der Servos.

VERIFICATION DE L'EQUIPEMENT R/C (Voir à droite)

- 1 Mettre en place la batterie.
- 2 Déployer l'antenne.
- 3 Dérouler et déployer le fil.
- 4 Charger complètement la batterie.
- 5 Mettre en marche.
- 6 Mettre en marche.
- 7 Placer les trims au neutre.
- 8 Mettre les manches au neutre.
- 9 Les servos doivent être au neutre.

※の部品はキットに含まれません
Parts marked ※ are not in kit.
Teile mit ※ sind im Bausatz nicht enthalten.
Les pièces marquées ※ ne sont pas incluses dans le kit.

1 <使用する小物金具> PARTS USED VERWENDETE TEILE PIECES UTILISEES

(ビス袋詰 A)

(Screw bag A)
(Schraubenbeutel A)
(Sachet de vis A)

BA1 3mmナット
Nut
Mutter
Ecrrou

(ビス袋詰 B)

(Screw bag B)
(Schraubenbeutel B)
(Sachet de vis B)

BB3 3×10mmタッピングビス
Tapping screw
Schraube
Vis taraudeuse

(ビス袋詰 C)

(Screw bag C)
(Schraubenbeutel C)
(Sachet de vis C)

BC1 2mmナット
Nut
Mutter
Ecrrou

BC6 2.6×16mmタッピングビス
Tapping screw
Schraube
Vis taraudeuse

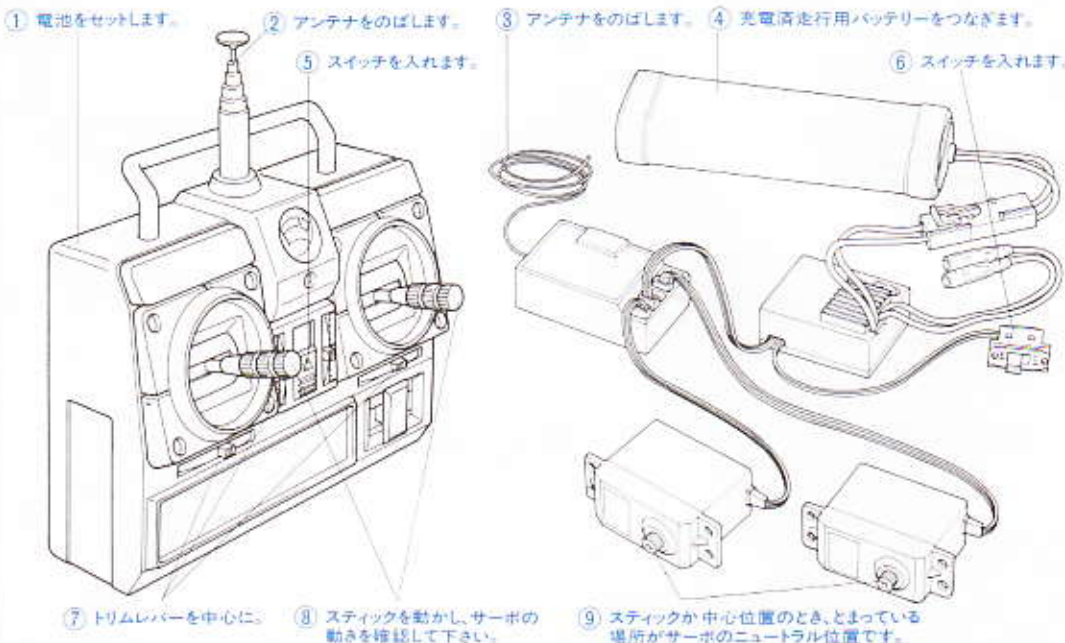
BC7 2.6×10mmタッピングビス
Tapping screw
Schraube
Vis taraudeuse

(ビス袋詰 D)

(Screw bag D)
(Schraubenbeutel D)
(Sachet de vis D)

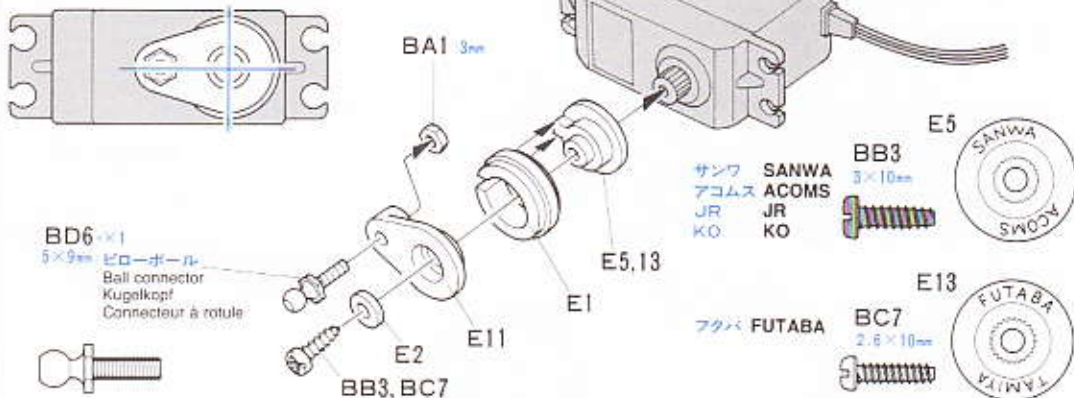
BD2 3×15mmタッピングビス
Tapping screw
Schraube
Vis taraudeuse

<RCメカのチェック> ★番号の順にチェックし、必ずサーボのニュートラルを確認して組み立てて下さい。



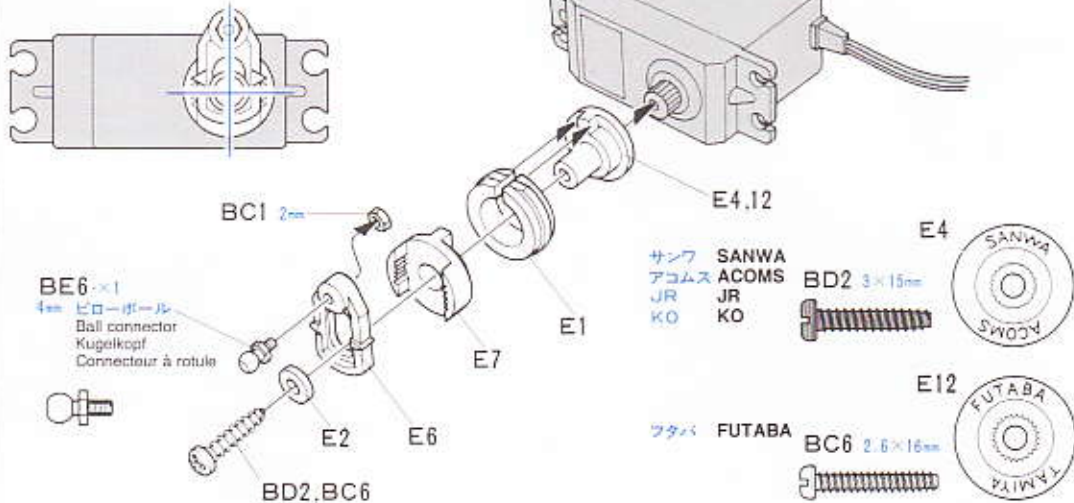
1 <ステアリングサーボ>

Steering servo
Lenkservo
Servo de direction



<シフトサーボ>

Shift servo
Schaltservo
Servo de boîte de vitesse



2 (使用する小物金具)
PARTS USED
VERWENDETE TEILE
PIECES UTILISEES

(ビス袋詰 D)

(Screw bag D)
(Schraubenbeutel D)
(Sachet de vis D)

3×10mmフランジタッピングビス
Flange tapping screw
Kragenschraube
Vis taraudeuse à flasque
BD1 ×4

3 (使用する小物金具)
PARTS USED
VERWENDETE TEILE
PIECES UTILISEES

(ビス袋詰 A)

(Screw bag A)
(Schraubenbeutel A)
(Sachet de vis A)

BA1
3mmナット
Nut
Mutter
Ectrou

(ビス袋詰 F)

(Screw bag F)
(Schraubenbeutel F)
(Sachet de vis F)

3×8mmタッピングビス
Tapping screw
Schraube
Vis taraudeuse
BF1 ×4

4 (使用する小物金具)
PARTS USED
VERWENDETE TEILE
PIECES UTILISEES

(ビス袋詰 B)

(Screw bag B)
(Schraubenbeutel B)
(Sachet de vis B)

3×12mmタッピングビス
Tapping screw
Schraube
Vis taraudeuse
BB2 ×4

3×10mmタッピングビス
Tapping screw
Schraube
Vis taraudeuse
BB3 ×4

(ビス袋詰 F)

(Screw bag F)
(Schraubenbeutel F)
(Sachet de vis F)

3×8mmタッピングビス
Tapping screw
Schraube
Vis taraudeuse
BF1 ×24

シヤーシーR
Right frame
Rahmen rechts
Longeron droit
BF1 3×8mm

シフトサーボ
Shift servo
Schalt servo
Servo de boîte de vitesse

ステアリングサーボ
Steering servo
Lenkservo
Servo de direction

C4

BF1 3×8mm

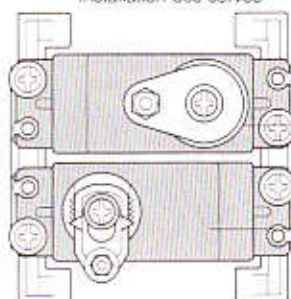
3×6mm丸ビス
Screw
Schraube
Vis
BF2 ×16

(プレス部品袋詰 A)
(Press parts bag A)
(Preßteile-Beutel A)
(Sachet de pièces embouties A)

PA4 ×2
フロントサステーA
Front suspension stay A
Vordere Aufhängungsstrebe A
Support de suspension avant A

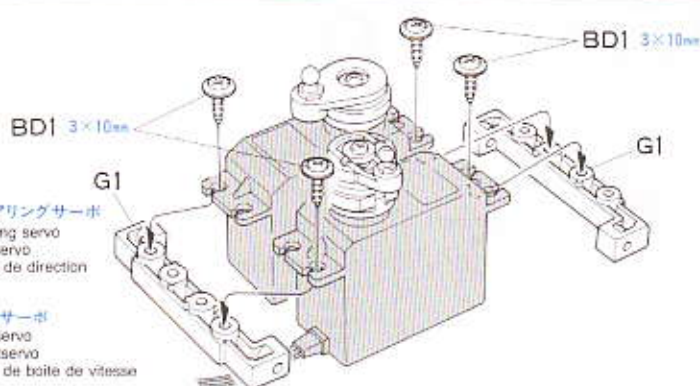
PA5 ×2
フロントサステーB
Front suspension stay B
Vordere Aufhängungsstrebe B
Support de suspension avant B

2 (サーボのとりつけ)
Servo installation
Servo-Einbau
Installation des servos

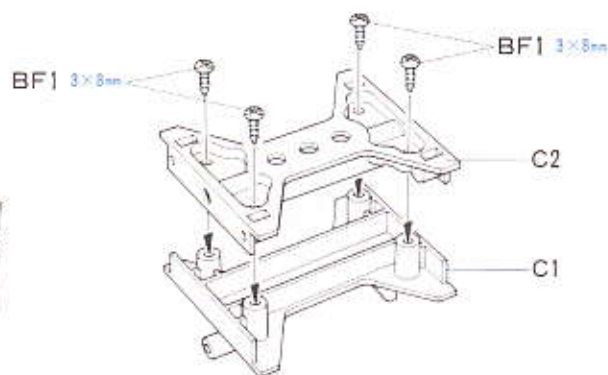
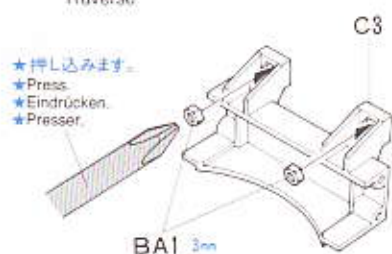


ステアリングサーボ
Steering servo
Lenkservo
Servo de direction

シフトサーボ
Shift servo
Schalt servo
Servo de boîte de vitesse

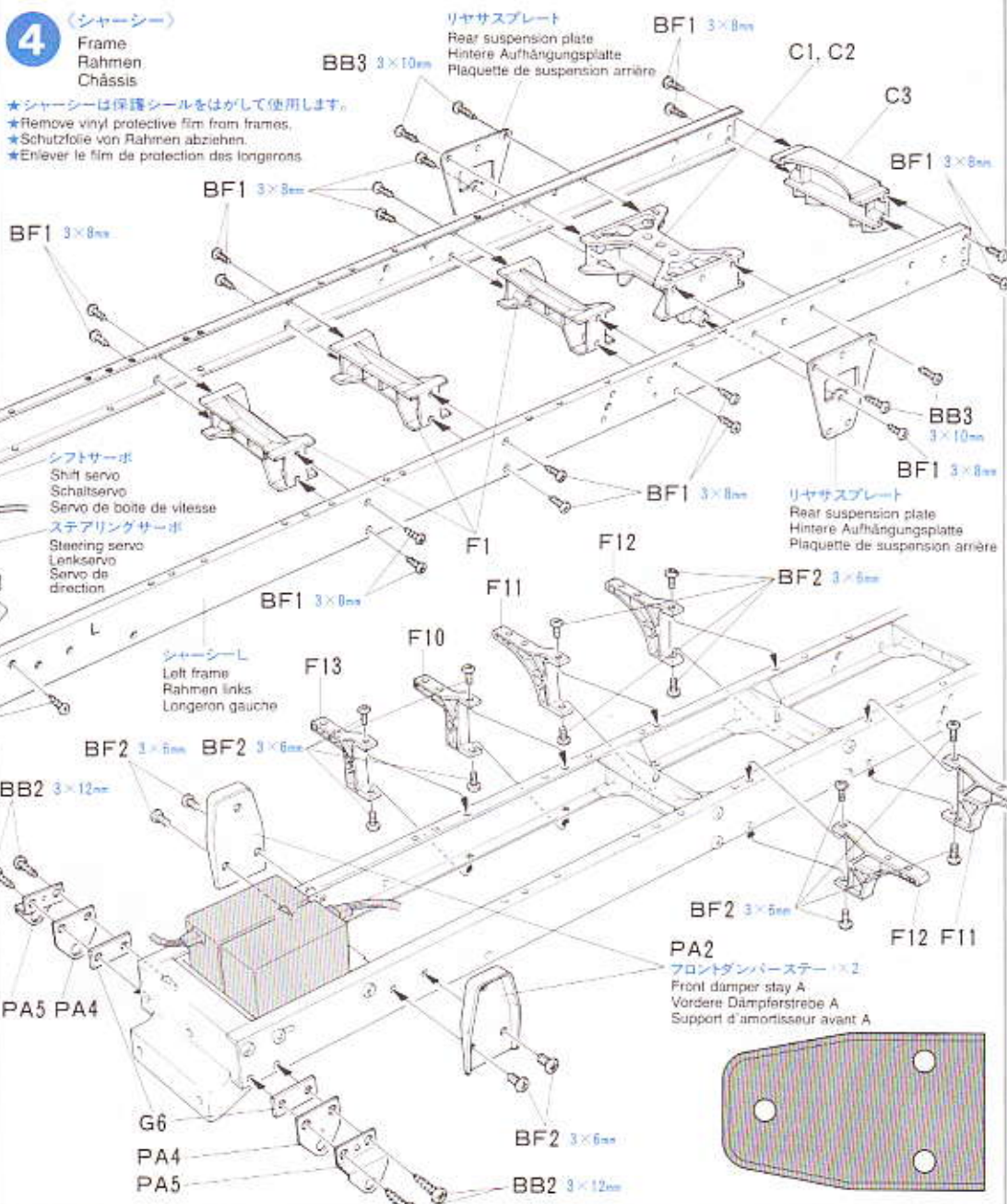


3 (シヤーシーパーツ)
Cross member
Querträger
Traverse



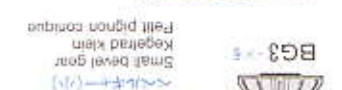
4 (シヤーシー)
Frame
Rahmen
Chassis

★シヤーシーは保護シールをはがして使います。
★Remove vinyl protective film from frames.
★Schutzfolie von Rahmen abziehen.
★Enlever le film de protection des longerons





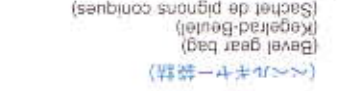
PA8 × 2
Differential-Abdeckung
Couvercle de différentiel
フタカバー
Differential cover



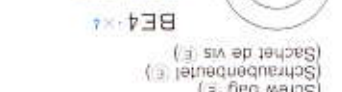
BG2 × 4
Grand pignon conique
Kejgedrad groß
Smaat bevel gear
Kegelrad klein



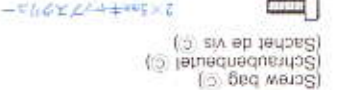
BG1 × 2
Star shaft
Stern Achse
Support de satellite



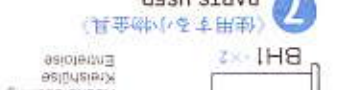
BG3 × 8
Smaat bevel gear
Kejgedrad klein
Grand pignon conique



BG4 × 2
Differential gear
Differentialgetriebe



BG1 × 2
Star shaft
Stern Achse



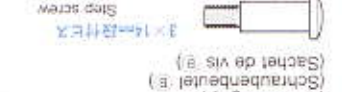
BG2 × 4
Grand pignon conique
Kejgedrad groß
Smaat bevel gear



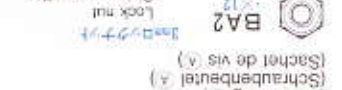
BG3 × 8
Smaat bevel gear
Kejgedrad klein
Grand pignon conique



PA8 × 2
Differential-Abdeckung
Couvercle de différentiel
フタカバー
Differential cover



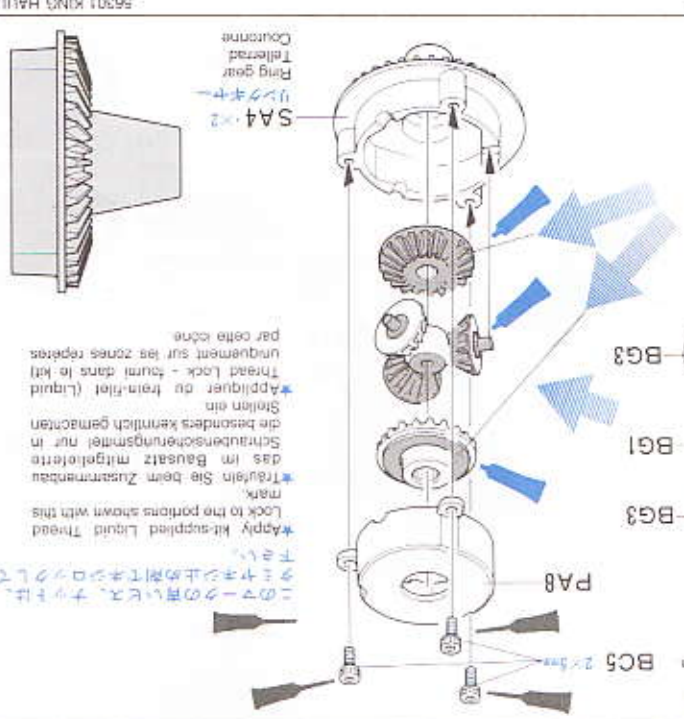
BG2 × 4
Grand pignon conique
Kejgedrad groß
Smaat bevel gear



BG1 × 2
Star shaft
Stern Achse



BG3 × 8
Smaat bevel gear
Kejgedrad klein
Grand pignon conique



7 (フタカバー)
*2個作りませう。
*Make 2
*Make 2
*Make 2
Differential-Abdeckung
Couvercle de différentiel

このカバーの用い方は、必ず説明書に記載してあります。
*Apply kit-supplied Liquid Thread Lock to the portions shown with this mark.
*Freuen Sie beim Zusammenbau das im Bausatz mitgelieferte Schraubensicherungsmitel nur in die besonders kenntlich gemachten Stellen ein.
*Appliquer du vernis-à-l'huile (Liquid Thread Lock - fourni dans le kit) uniquement sur les zones repères par cette icône.



6 (リヤリ-アサリ)
Attaching rear leaf springs
Hinterer Feder-Einbau
Fixation des ressorts à lames arrière

※2個作りませう。
*Make 2
*Make 2
*Make 2
Rear suspension stay B
Hintere Aufhängungsstrebe B
Support de suspension arrière B
Leaf spring
Feder
Ressort à lames



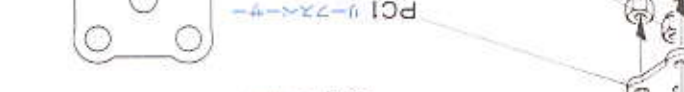
5 (リヤリ-アサリ)
Rear leaf spring
Hinterer Feder
Ressort à lames arrière

※2個作りませう。
*Make 2
*Make 2
*Make 2
Rear suspension stay B
Hintere Aufhängungsstrebe B
Support de suspension arrière B
Leaf spring
Feder
Ressort à lames



5 (リヤリ-アサリ)
Rear leaf spring
Hinterer Feder
Ressort à lames arrière

※2個作りませう。
*Make 2
*Make 2
*Make 2
Rear suspension stay B
Hintere Aufhängungsstrebe B
Support de suspension arrière B
Leaf spring
Feder
Ressort à lames



5 (リヤリ-アサリ)
Rear leaf spring
Hinterer Feder
Ressort à lames arrière

※2個作りませう。
*Make 2
*Make 2
*Make 2
Rear suspension stay B
Hintere Aufhängungsstrebe B
Support de suspension arrière B
Leaf spring
Feder
Ressort à lames



5 (リヤリ-アサリ)
Rear leaf spring
Hinterer Feder
Ressort à lames arrière

※2個作りませう。
*Make 2
*Make 2
*Make 2
Rear suspension stay B
Hintere Aufhängungsstrebe B
Support de suspension arrière B
Leaf spring
Feder
Ressort à lames

8 (使用する小物金具) PARTS USED VERWENDETE TEILE PIECES UTILISEES

(ビス袋C)
(Screw bag C)
(Schraubenbeutel C)
(Sachet de vis C)



(オイルレスメタル袋詰)
(Metal bearing bag)
(Metall-Lager-Beutel)
(Sachet de paliers en métal)



(ブリスターパック)
(Blister pack)
(Blister-Verpackung)
(Emballage sous blister)



9 (使用する小物金具) PARTS USED VERWENDETE TEILE PIECES UTILISEES

(ビス袋C)
(Screw bag C)
(Schraubenbeutel C)
(Sachet de vis C)

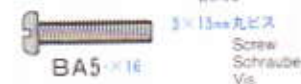


(オイルレスメタル袋詰)
(Metal bearing bag)
(Metall-Lager-Beutel)
(Sachet de paliers en métal)

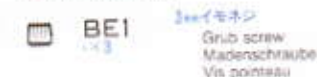


10 (使用する小物金具) PARTS USED VERWENDETE TEILE PIECES UTILISEES

(ビス袋A)
(Screw bag A)
(Schraubenbeutel A)
(Sachet de vis A)



(ビス袋E)
(Screw bag E)
(Schraubenbeutel E)
(Sachet de vis E)



(ジョイントカップ袋詰)
(Joint cup bag)
(Gelenkkapsel-Beutel)
(Sachet de noix de cardans)



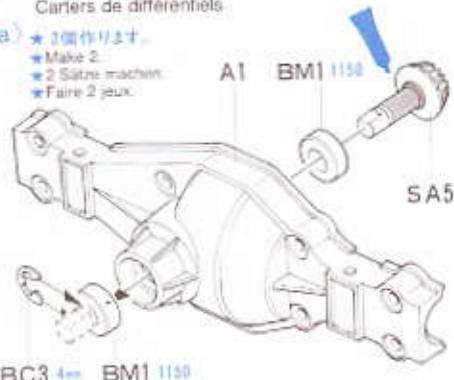
CEAMIC GREASE

タミヤセラミックグリス
フッ素セラミックの原料として使われるボロンナイトライドの微粒子を配合した高性能グリスです。特に駆動パーツに効果的。ギヤの噛み合わせ、ジョイント部分などにつけて動きをスムーズにし、寿命を伸ばします。

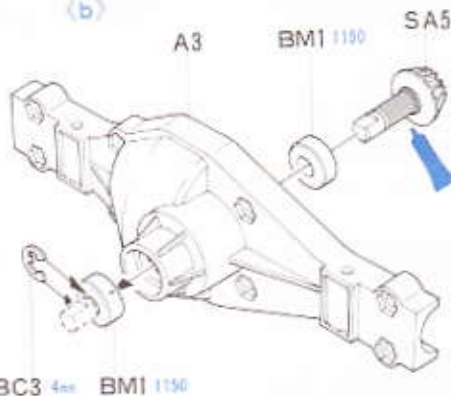
This is a very effective ceramic grease formulated with Boron Nitride and is ideal for lubrication of all gears, bearings and joints on radio control cars. Reduces friction and prolongs life of parts.

8 (デフケース) Diff housing Differential-Gehäuse Carters de différentiels

(a) ★ 2個作ります。
★ Make 2.
★ 2 Sätze machen.
★ Faire 2 jeux.



(b)

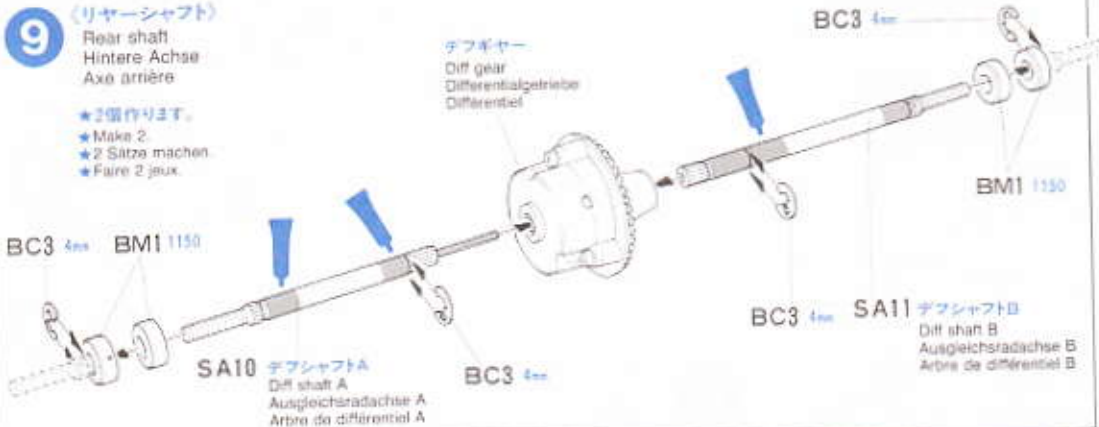


BC3 4mm BMI 1150

BC3 4mm BMI 1150

9 (リヤシャフト) Rear shaft Hintere Achse Axe arrière

★ 2個作ります。
★ Make 2.
★ 2 Sätze machen.
★ Faire 2 jeux.



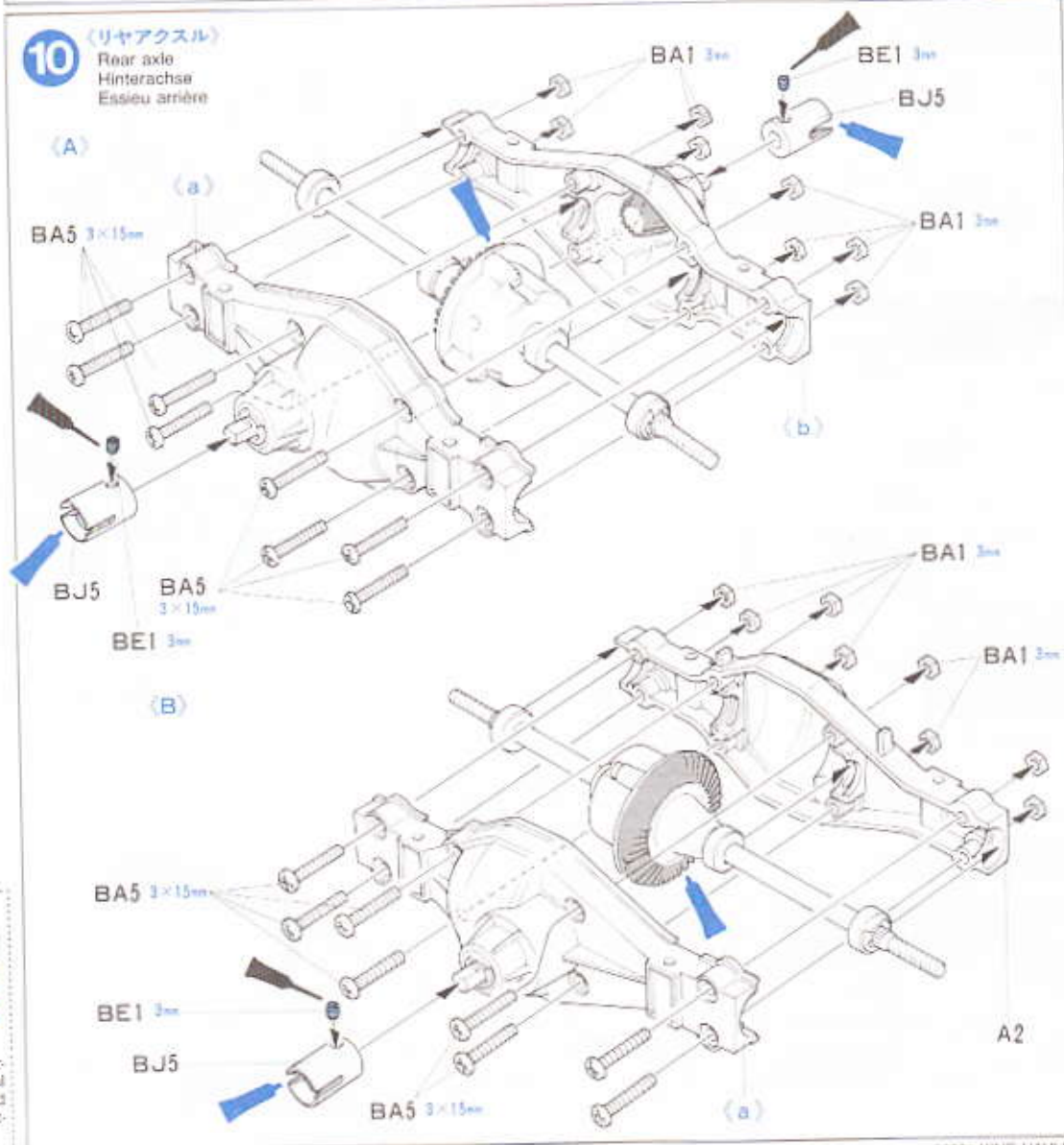
デフギヤ
Diff gear
Differentialgetriebe
Différentiel

デフシャフトA
Diff shaft A
Ausgleichsradachse A
Arbre de différentiel A

デフシャフトB
Diff shaft B
Ausgleichsradachse B
Arbre de différentiel B

10 (リヤアクスル) Rear axle Hinterrachse Essieu arrière

(A)



(B)

BA5 3×15mm

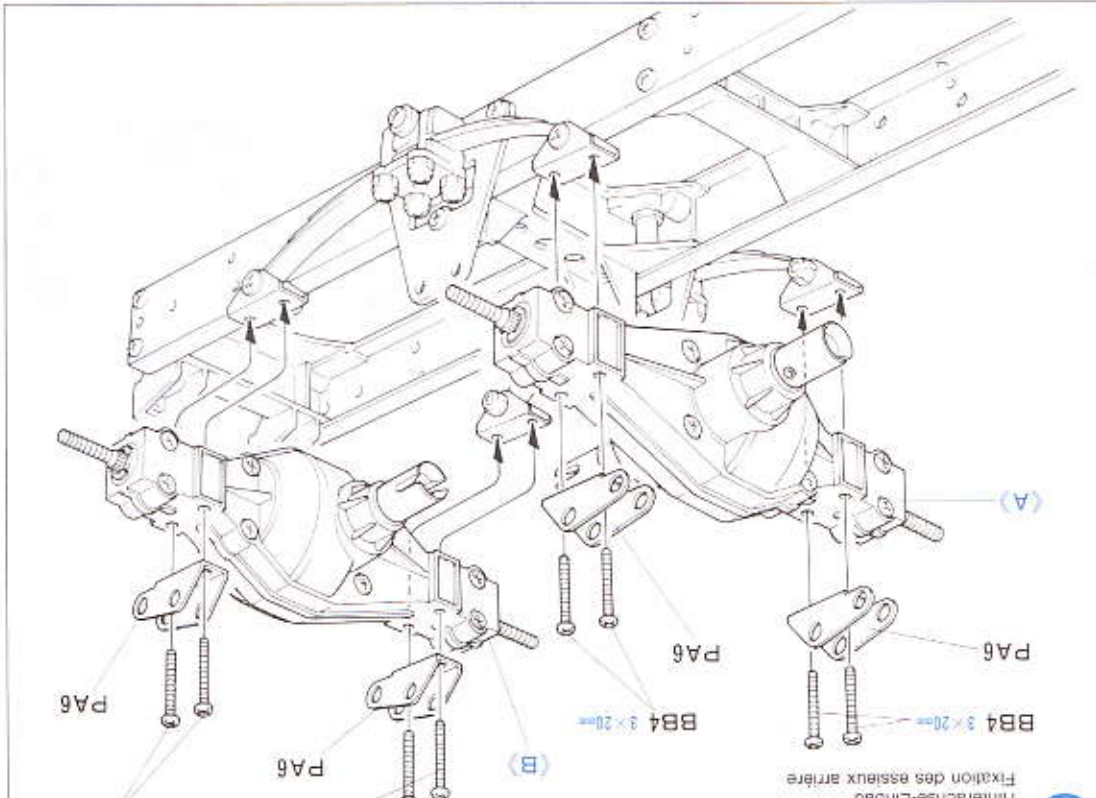
BE1 3mm

BJ5

BA5 3×15mm

A2

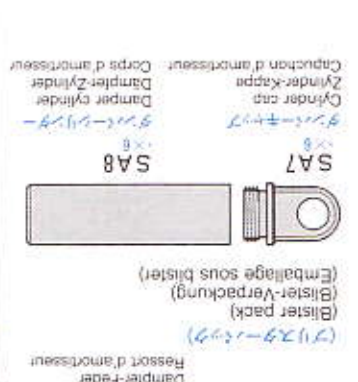
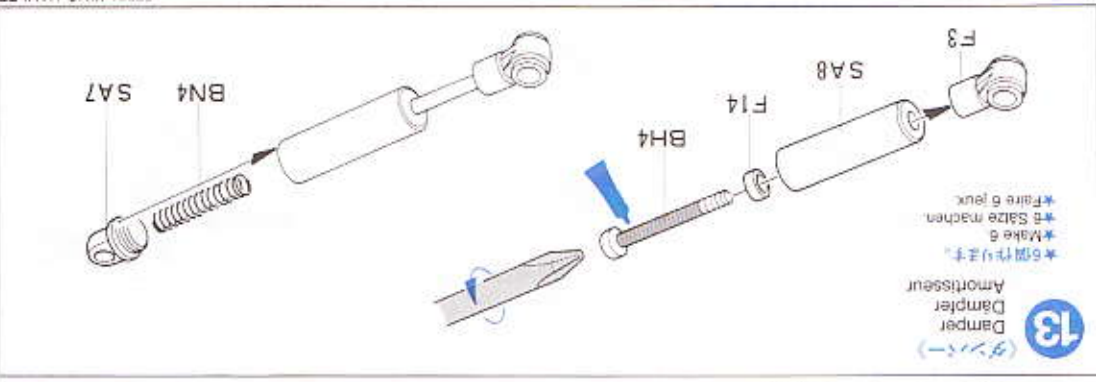
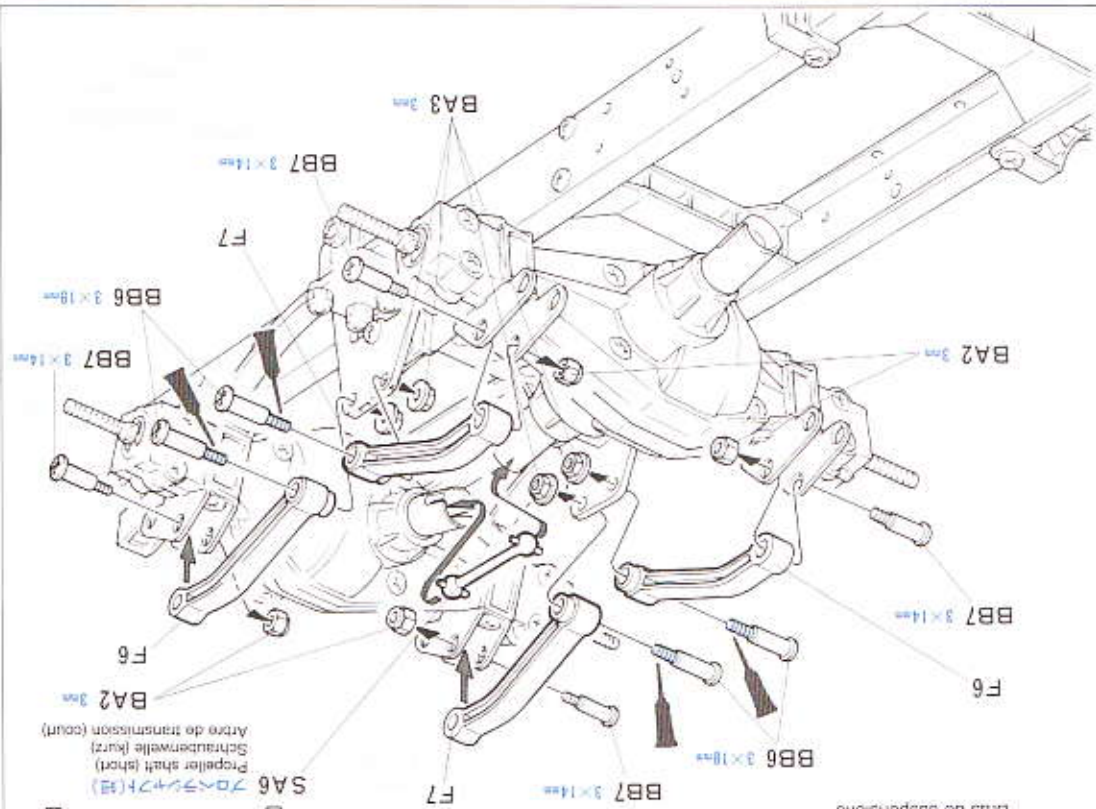
11 (1) 11472102 (2) 11472101
11 PARTS USED
VERWENDETE TEILE
PIECES UTILISEES
 (使用する小物器具)



11 PARTS USED
VERWENDETE TEILE
PIECES UTILISEES
 (使用する小物器具)



12 (1) 11472102 (2) 11472101
12 PARTS USED
VERWENDETE TEILE
PIECES UTILISEES
 (使用する小物器具)



17 (使用する小物器具)
PARIS USED VERWENDETE TEILE
PIECES UTILISEES

(Screw bag A) (Schraubbeutel A) (Sack de vis A)
Nul Mutter Ecrou (Sack de vis B)
Nul Mutter Ecrou (Sack de vis C)
Kragennut Flange nut (Sack de vis D)
3x9mm-11/2 Bas connector Kugelkopf (Sack de vis D)
3x9mm-11/2 Bas connector Kugelkopf (Sack de vis E)

(Screw bag E) (Schraubbeutel E) (Sack de vis F)
BF2 3x6mm-1/2 Screw Schraube (Sack de vis G)
BD6 3x9mm (Sack de vis H)

(Screw bag G) (Schraubbeutel G) (Sack de vis I)
BF2 3x6mm-1/2 Screw Schraube (Sack de vis J)
BF2 3x6mm-1/2 Screw Schraube (Sack de vis K)

(U-Boil bag) (U-Boilzbeutel) (U-Boilzbeutel) (Sack de boulons en U)
U-Boilz U-Boilz U-Boilz Bouillon en U
BU1 1x4 U-Boilz U-Boilz U-Boilz

(Press parts bag C) (Pressteilebeutel C) (Sack de pièces emboutures C)
PC1 1x2 Spring seat Federstütz (Sack de vis A)
BA2 3mm Lock nut Sicherungsmutter (Sack de vis A)
BA2 3mm Lock nut Sicherungsmutter (Sack de vis B)

(Screw bag A) (Schraubbeutel A) (Sack de vis A)
BA2 3mm Lock nut Sicherungsmutter (Sack de vis A)
BA2 3mm Lock nut Sicherungsmutter (Sack de vis B)
BB7 3x14mm Stop screw Patenschraube (Sack de vis B)
BB7 3x14mm Stop screw Patenschraube (Sack de vis C)

(Screw bag B) (Schraubbeutel B) (Sack de vis B)
BE3 2x1/2 Spring Ring (Sack de vis E)
BE3 2x1/2 Spring Ring (Sack de vis F)
BE3 2x1/2 Spring Ring (Sack de vis G)

(Joint cup bag) (Gelenkkasse/Beutel) (Sack de noix de cardans) (Sack de vis H)
BE3 2x1/2 Spring Ring (Sack de vis I)
BE3 2x1/2 Spring Ring (Sack de vis J)
BE3 2x1/2 Spring Ring (Sack de vis K)

(Screw bag L) (Schraubbeutel L) (Sack de vis L)
BU7 3x19mm Link pin Lenkerbolzen (Sack de vis L)
BU7 3x19mm Link pin Lenkerbolzen (Sack de vis M)

17 (使用する小物器具)
PARIS USED VERWENDETE TEILE
PIECES UTILISEES

(Screw bag A) (Schraubbeutel A) (Sack de vis A)
BA1 3mm Nul Mutter Ecrou (Sack de vis A)
BA1 3mm Nul Mutter Ecrou (Sack de vis B)

(Screw bag D) (Schraubbeutel D) (Sack de vis D)
BA3 3mm Nul Mutter Ecrou (Sack de vis D)
BA3 3mm Nul Mutter Ecrou (Sack de vis E)

(Screw bag E) (Schraubbeutel E) (Sack de vis E)
BD6 3x9mm (Sack de vis E)
BD6 3x9mm (Sack de vis F)

(Screw bag F) (Schraubbeutel F) (Sack de vis F)
BD6 3x9mm (Sack de vis F)
BD6 3x9mm (Sack de vis G)

(Screw bag G) (Schraubbeutel G) (Sack de vis G)
BD6 3x9mm (Sack de vis G)
BD6 3x9mm (Sack de vis H)

(Screw bag H) (Schraubbeutel H) (Sack de vis H)
BD6 3x9mm (Sack de vis H)
BD6 3x9mm (Sack de vis I)

(Screw bag I) (Schraubbeutel I) (Sack de vis I)
BA1 3mm Nul Mutter Ecrou (Sack de vis I)
BA1 3mm Nul Mutter Ecrou (Sack de vis J)

(Screw bag J) (Schraubbeutel J) (Sack de vis J)
BA1 3mm Nul Mutter Ecrou (Sack de vis J)
BA1 3mm Nul Mutter Ecrou (Sack de vis K)

(Screw bag K) (Schraubbeutel K) (Sack de vis K)
BA1 3mm Nul Mutter Ecrou (Sack de vis K)
BA1 3mm Nul Mutter Ecrou (Sack de vis L)

17 (使用する小物器具)
PARIS USED VERWENDETE TEILE
PIECES UTILISEES

(Screw bag A) (Schraubbeutel A) (Sack de vis A)
BA3 3mm Nul Mutter Ecrou (Sack de vis A)
BA3 3mm Nul Mutter Ecrou (Sack de vis B)

(Screw bag B) (Schraubbeutel B) (Sack de vis B)
BA3 3mm Nul Mutter Ecrou (Sack de vis B)
BA3 3mm Nul Mutter Ecrou (Sack de vis C)

(Screw bag C) (Schraubbeutel C) (Sack de vis C)
BA3 3mm Nul Mutter Ecrou (Sack de vis C)
BA3 3mm Nul Mutter Ecrou (Sack de vis D)

(Screw bag D) (Schraubbeutel D) (Sack de vis D)
BA3 3mm Nul Mutter Ecrou (Sack de vis D)
BA3 3mm Nul Mutter Ecrou (Sack de vis E)

(Screw bag E) (Schraubbeutel E) (Sack de vis E)
BA3 3mm Nul Mutter Ecrou (Sack de vis E)
BA3 3mm Nul Mutter Ecrou (Sack de vis F)

(Screw bag F) (Schraubbeutel F) (Sack de vis F)
BA3 3mm Nul Mutter Ecrou (Sack de vis F)
BA3 3mm Nul Mutter Ecrou (Sack de vis G)

(Screw bag G) (Schraubbeutel G) (Sack de vis G)
BA3 3mm Nul Mutter Ecrou (Sack de vis G)
BA3 3mm Nul Mutter Ecrou (Sack de vis H)

(Screw bag H) (Schraubbeutel H) (Sack de vis H)
BA3 3mm Nul Mutter Ecrou (Sack de vis H)
BA3 3mm Nul Mutter Ecrou (Sack de vis I)

(Screw bag I) (Schraubbeutel I) (Sack de vis I)
BA3 3mm Nul Mutter Ecrou (Sack de vis I)
BA3 3mm Nul Mutter Ecrou (Sack de vis J)

18 (使用する小物器具)
PARIS USED VERWENDETE TEILE
PIECES UTILISEES

(Screw bag A) (Schraubbeutel A) (Sack de vis A)
BA2 3mm Lock nut Sicherungsmutter (Sack de vis A)
BA2 3mm Lock nut Sicherungsmutter (Sack de vis B)

(Screw bag B) (Schraubbeutel B) (Sack de vis B)
BA2 3mm Lock nut Sicherungsmutter (Sack de vis B)
BA2 3mm Lock nut Sicherungsmutter (Sack de vis C)

(Screw bag C) (Schraubbeutel C) (Sack de vis C)
BA2 3mm Lock nut Sicherungsmutter (Sack de vis C)
BA2 3mm Lock nut Sicherungsmutter (Sack de vis D)

(Screw bag D) (Schraubbeutel D) (Sack de vis D)
BA2 3mm Lock nut Sicherungsmutter (Sack de vis D)
BA2 3mm Lock nut Sicherungsmutter (Sack de vis E)

(Screw bag E) (Schraubbeutel E) (Sack de vis E)
BA2 3mm Lock nut Sicherungsmutter (Sack de vis E)
BA2 3mm Lock nut Sicherungsmutter (Sack de vis F)

(Screw bag F) (Schraubbeutel F) (Sack de vis F)
BA2 3mm Lock nut Sicherungsmutter (Sack de vis F)
BA2 3mm Lock nut Sicherungsmutter (Sack de vis G)

(Screw bag G) (Schraubbeutel G) (Sack de vis G)
BA2 3mm Lock nut Sicherungsmutter (Sack de vis G)
BA2 3mm Lock nut Sicherungsmutter (Sack de vis H)

(Screw bag H) (Schraubbeutel H) (Sack de vis H)
BA2 3mm Lock nut Sicherungsmutter (Sack de vis H)
BA2 3mm Lock nut Sicherungsmutter (Sack de vis I)

(Screw bag I) (Schraubbeutel I) (Sack de vis I)
BA2 3mm Lock nut Sicherungsmutter (Sack de vis I)
BA2 3mm Lock nut Sicherungsmutter (Sack de vis J)

19 (使用する小物器具)
PARIS USED VERWENDETE TEILE
PIECES UTILISEES

(Screw bag A) (Schraubbeutel A) (Sack de vis A)
BE5 2mm Lock nut Sicherungsmutter (Sack de vis A)
BE5 2mm Lock nut Sicherungsmutter (Sack de vis B)

(Screw bag B) (Schraubbeutel B) (Sack de vis B)
BE5 2mm Lock nut Sicherungsmutter (Sack de vis B)
BE5 2mm Lock nut Sicherungsmutter (Sack de vis C)

(Screw bag C) (Schraubbeutel C) (Sack de vis C)
BE5 2mm Lock nut Sicherungsmutter (Sack de vis C)
BE5 2mm Lock nut Sicherungsmutter (Sack de vis D)

(Screw bag D) (Schraubbeutel D) (Sack de vis D)
BE5 2mm Lock nut Sicherungsmutter (Sack de vis D)
BE5 2mm Lock nut Sicherungsmutter (Sack de vis E)

(Screw bag E) (Schraubbeutel E) (Sack de vis E)
BE5 2mm Lock nut Sicherungsmutter (Sack de vis E)
BE5 2mm Lock nut Sicherungsmutter (Sack de vis F)

(Screw bag F) (Schraubbeutel F) (Sack de vis F)
BE5 2mm Lock nut Sicherungsmutter (Sack de vis F)
BE5 2mm Lock nut Sicherungsmutter (Sack de vis G)

(Screw bag G) (Schraubbeutel G) (Sack de vis G)
BE5 2mm Lock nut Sicherungsmutter (Sack de vis G)
BE5 2mm Lock nut Sicherungsmutter (Sack de vis H)

(Screw bag H) (Schraubbeutel H) (Sack de vis H)
BE5 2mm Lock nut Sicherungsmutter (Sack de vis H)
BE5 2mm Lock nut Sicherungsmutter (Sack de vis I)

(Screw bag I) (Schraubbeutel I) (Sack de vis I)
BE5 2mm Lock nut Sicherungsmutter (Sack de vis I)
BE5 2mm Lock nut Sicherungsmutter (Sack de vis J)

20 <使用する小物金具>

PARTS USED
VERWENDETE TEILE
PIECES UTILISEES

<ビス袋詰C>

(Screw bag C)
(Schraubenbeutel C)
(Sachet de vis C)

<ジョイントカップ袋詰>

(Joint cup bag)
(Gelenkkapsel-Beutel)
(Sachet de noix de cardans)

21 <使用する小物金具>

PARTS USED
VERWENDETE TEILE
PIECES UTILISEES

<ビス袋詰C>

(Screw bag C)
(Schraubenbeutel C)
(Sachet de vis C)

<ジョイントカップ袋詰>

(Joint cup bag)
(Gelenkkapsel-Beutel)
(Sachet de noix de cardans)

<ブッシュ袋詰>

(Bushing bag)
(Hülsen-Beutel)
(Sachet d'entretoises)

<オイルレスメタル袋詰>

(Metal bearing bag)
(Metall-Lager-Beutel)
(Sachet de paliers en metal)

22 <使用する小物金具>

PARTS USED
VERWENDETE TEILE
PIECES UTILISEES

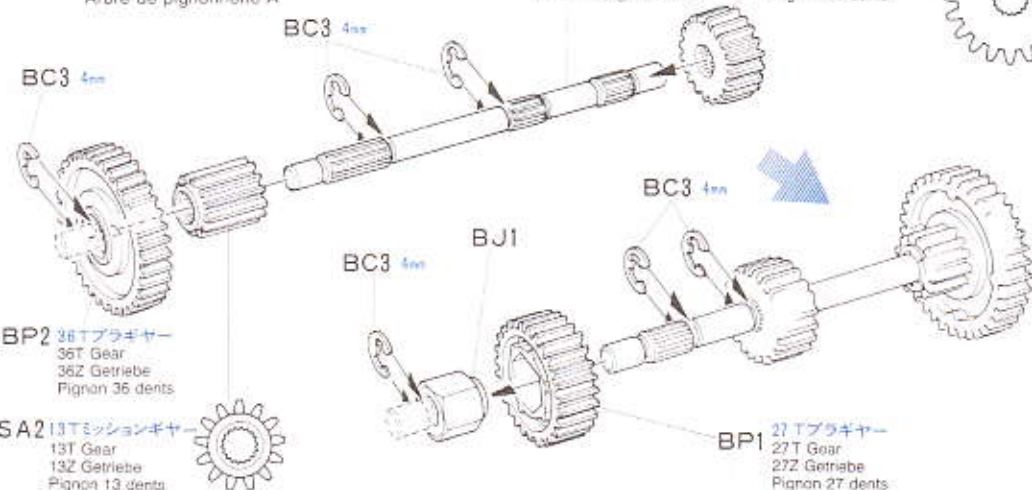
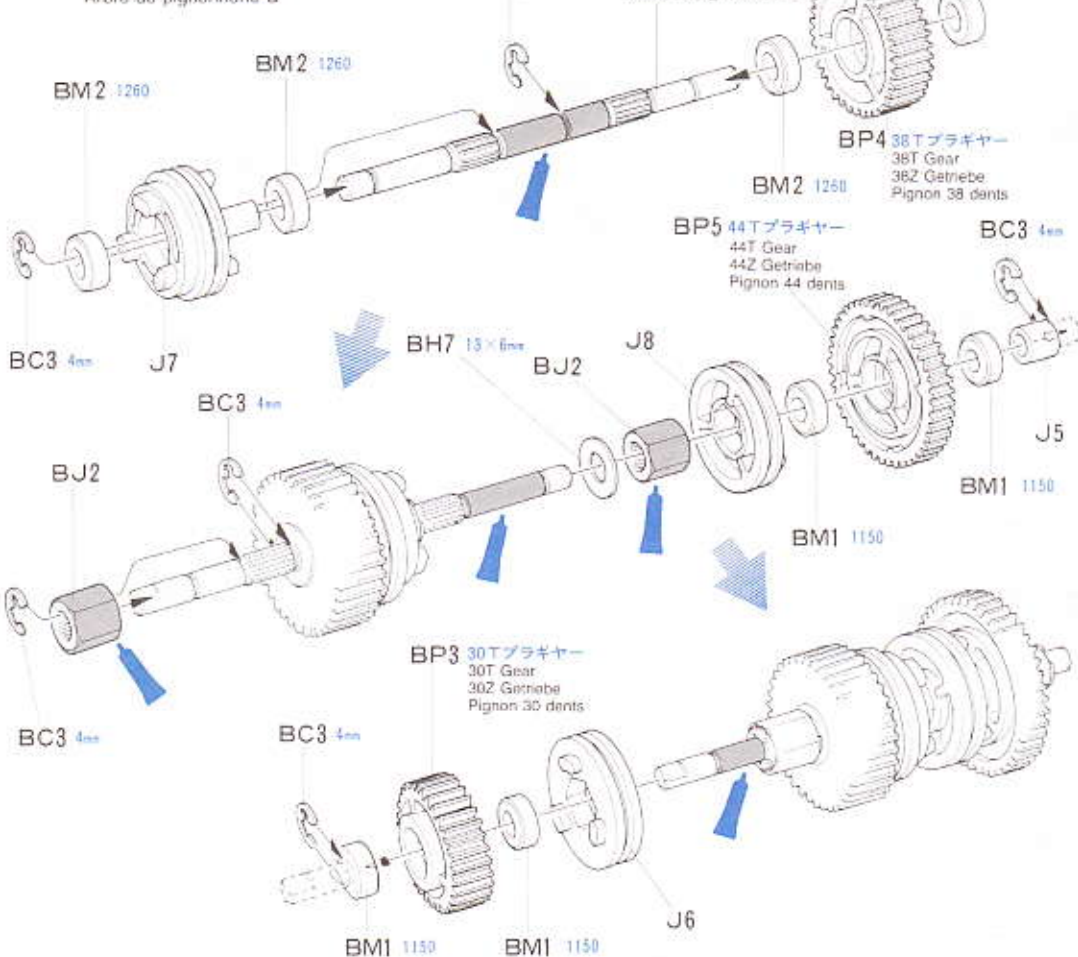
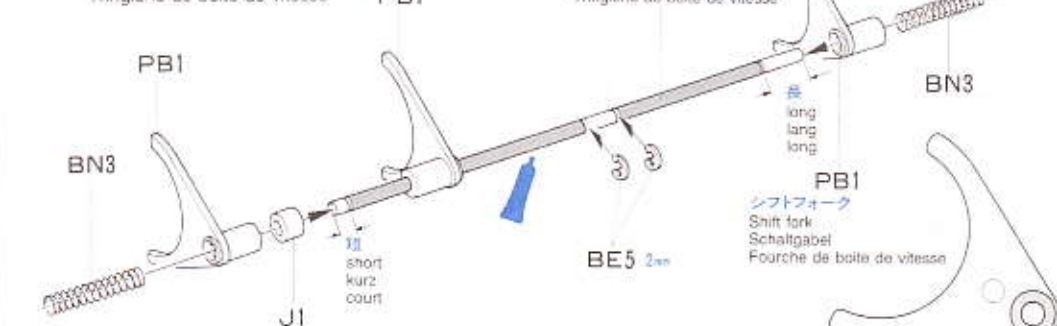
<ビス袋詰E>

(Screw bag E)
(Schraubenbeutel E)
(Sachet de vis E)

<グリルネット袋詰>

(Mesh bag)
(Gitter-Beutel)
(Sachet de treillis)

TAMIYA'S R/C GUIDE BOOK
Tamiya's latest Radio Control Guide Book can make you a winner at the racing circuit. Read up on the latest tune up methods, care and maintenance, painting and decorating your cars. English, German, and Japanese versions available.

20 <ギヤシャフトA>
Gear shaft A
Getriebewelle A
Arbre de pignonnérie A21 <ギヤシャフトB>
Gear shaft B
Getriebewelle B
Arbre de pignonnérie B22 <シフトロッド>
Shift rod
Schaltstange
Tringlerie de boîte de vitesse

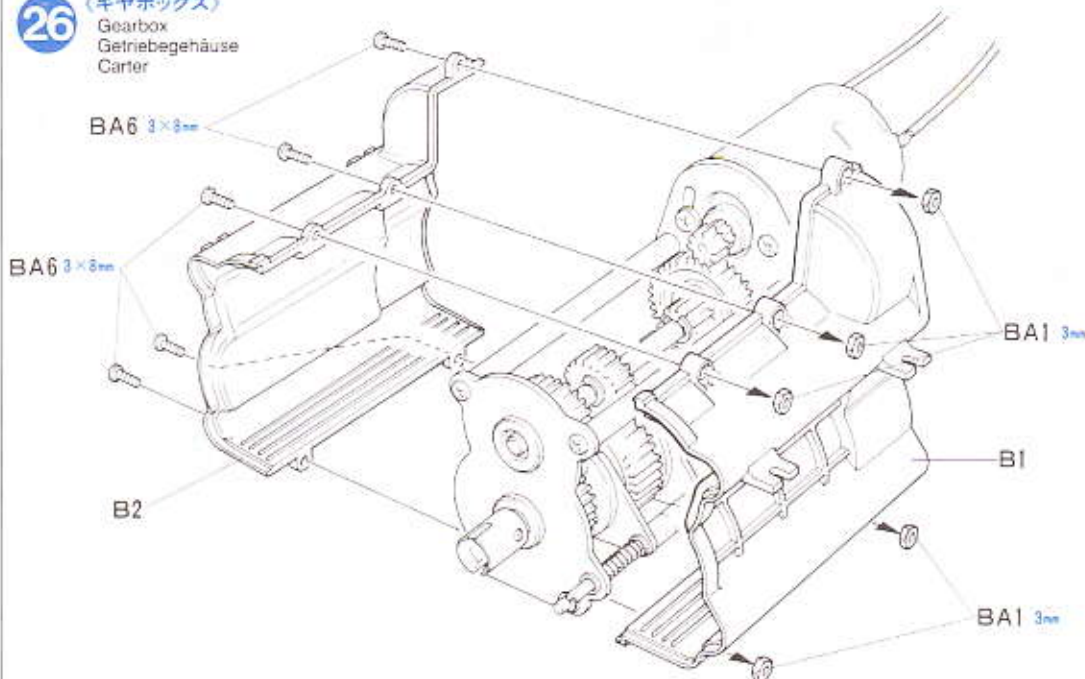
26 〈使用する小物金具〉
PARTS USED
VERWENDETE TEILE
PIECES UTILISEES

(ビス袋詰(A))

(Screw bag (A))
(Schraubenbeutel (A))
(Sachet de vis (A))



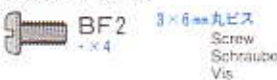
26 〈ギヤボックス〉
Gearbox
Getriebegehäuse
Carter



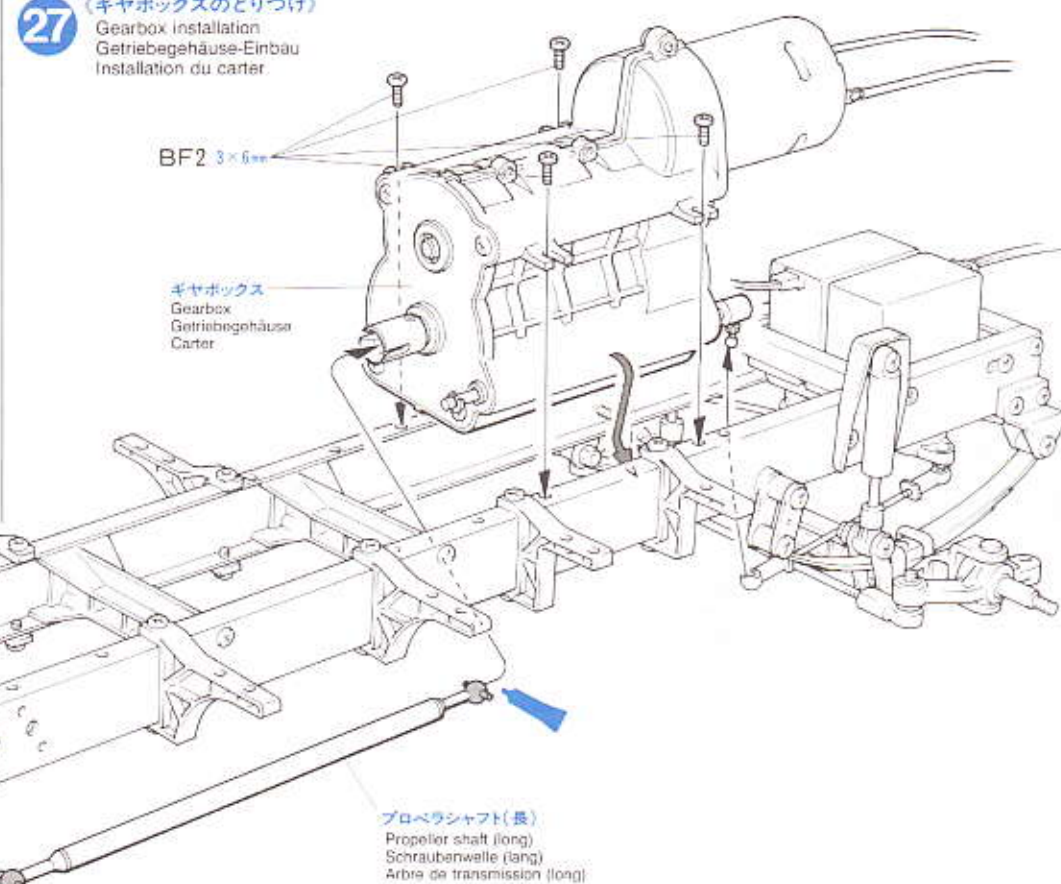
27 〈使用する小物金具〉
PARTS USED
VERWENDETE TEILE
PIECES UTILISEES

(ビス袋詰(F))

(Screw bag (F))
(Schraubenbeutel (F))
(Sachet de vis (F))



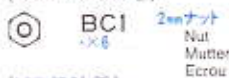
27 〈ギヤボックスのとりつけ〉
Gearbox installation
Getriebegehäuse-Einbau
Installation du carter



28 〈使用する小物金具〉
PARTS USED
VERWENDETE TEILE
PIECES UTILISEES

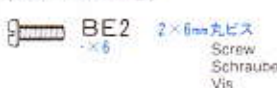
(ビス袋詰(C))

(Screw bag (C))
(Schraubenbeutel (C))
(Sachet de vis (C))



(ビス袋詰(E))

(Screw bag (E))
(Schraubenbeutel (E))
(Sachet de vis (E))



28 〈マッドフラップ〉
Mud flap
Schmutzfänger
Bavettes

(R)

BE2 2×6mm

PB4

D3

BC1 2mm

マーク⑨
Sticker

(L)

BE2 2×6mm

PB4

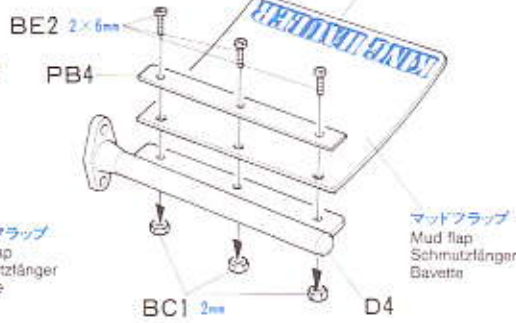
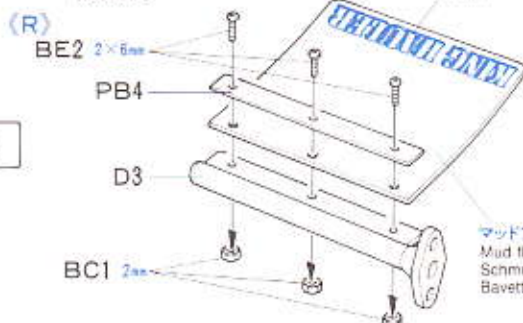
BC1 2mm

マーク⑨
Sticker

D4

(プレス部品袋詰(B))

(Press parts bag (B))
(Preßteile-Beutel (B))
(Sachet de pièces embouties (B))



- BF2** 3 x 6mm ALC Screw (Sackel de vis F) (Schraubenteil F)
- BA3** Flange nut (Sackel de vis A) (Schraubenteil A)
- BF2** 3 x 6mm ALC Screw (Sackel de vis F) (Schraubenteil F)
- BA3** Flange nut (Sackel de vis A) (Schraubenteil A)

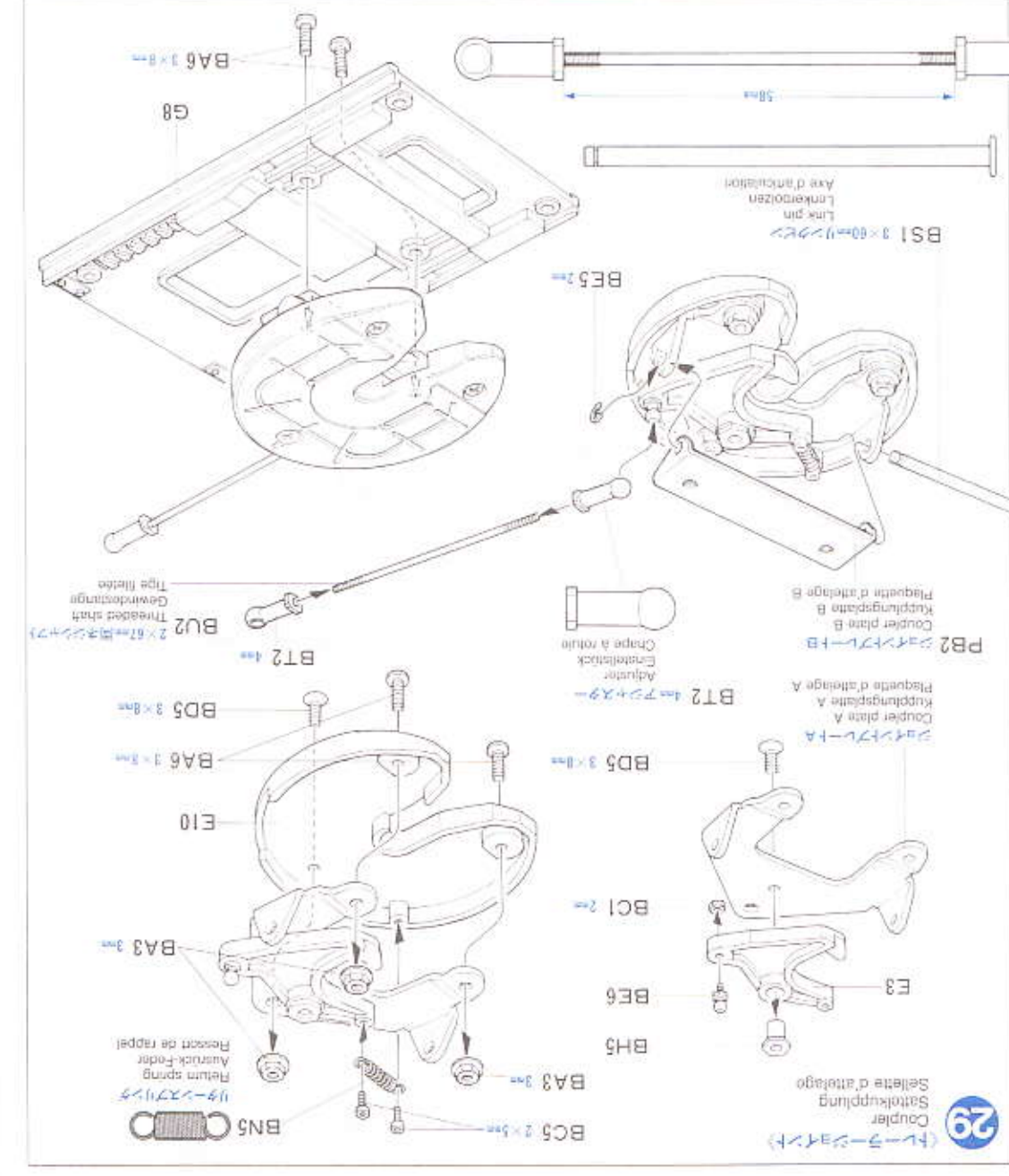
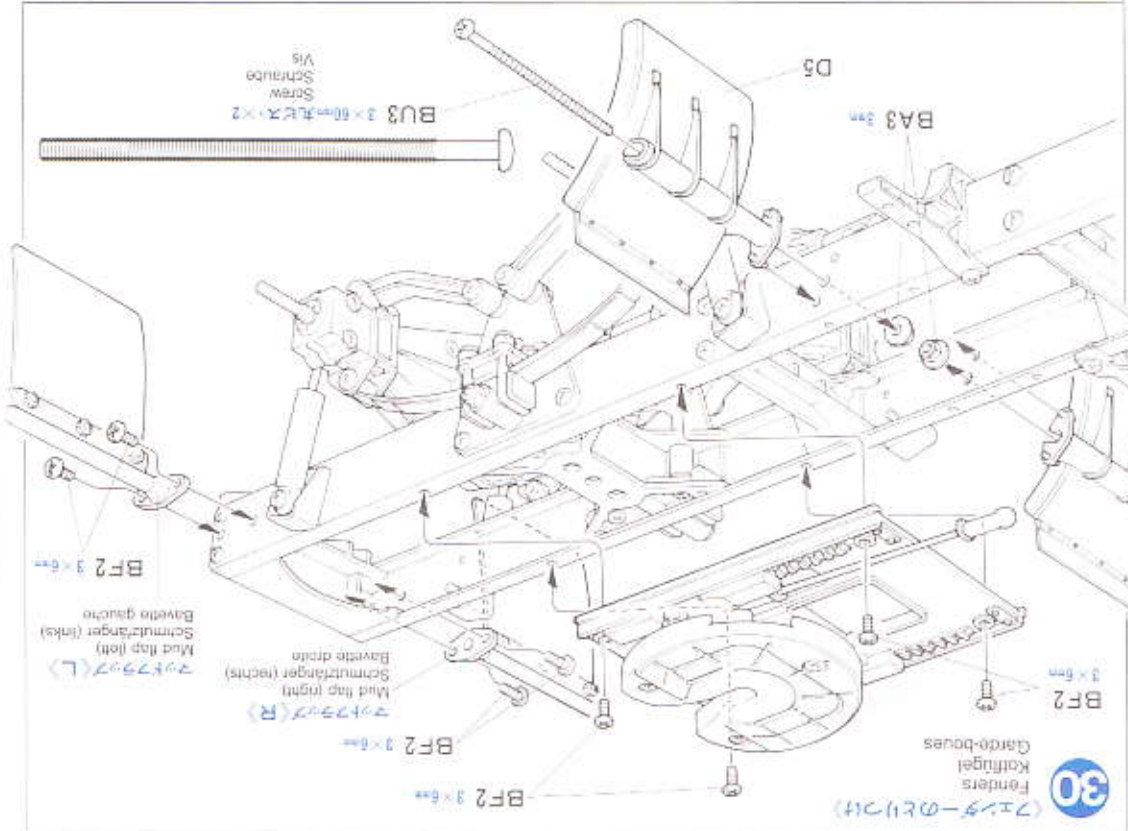
30 (使用する小物器具) PARTS USED VERWENDETE TEILE

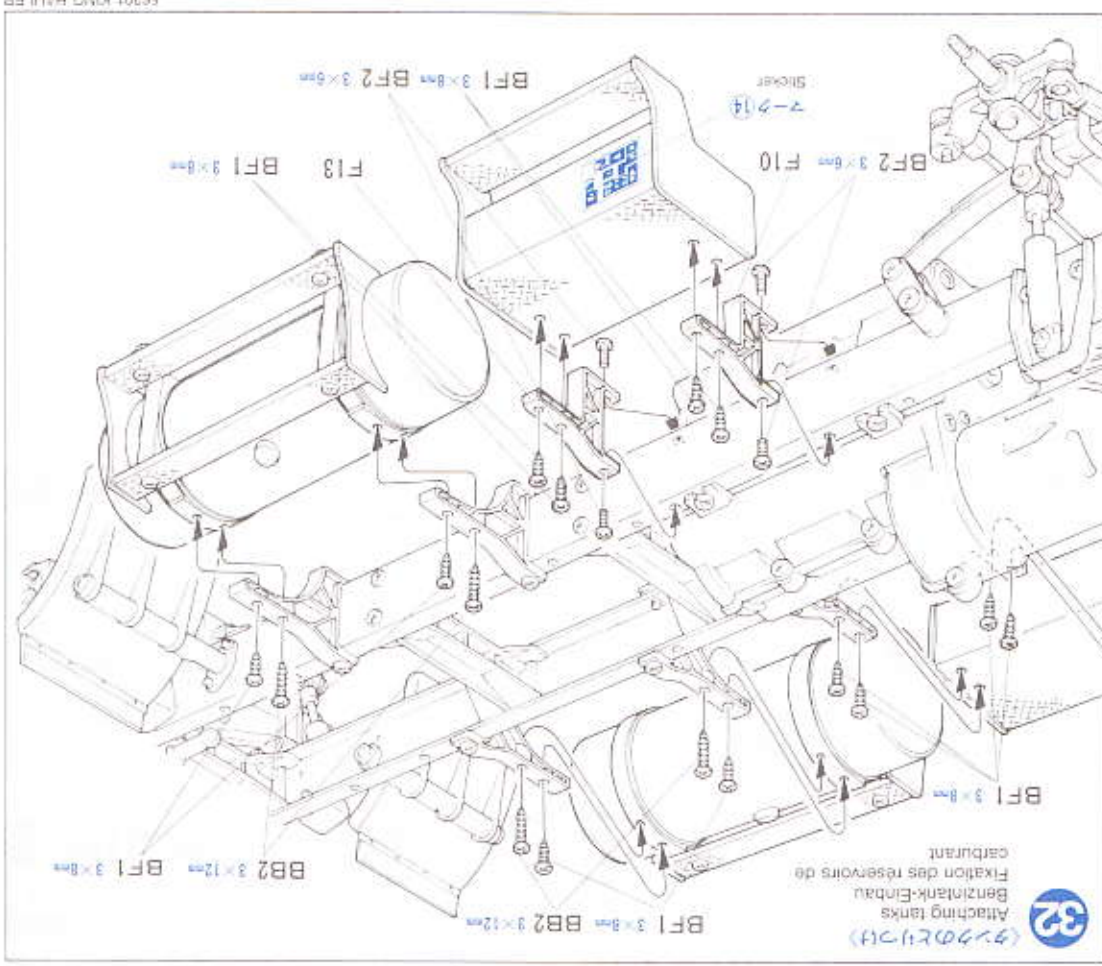
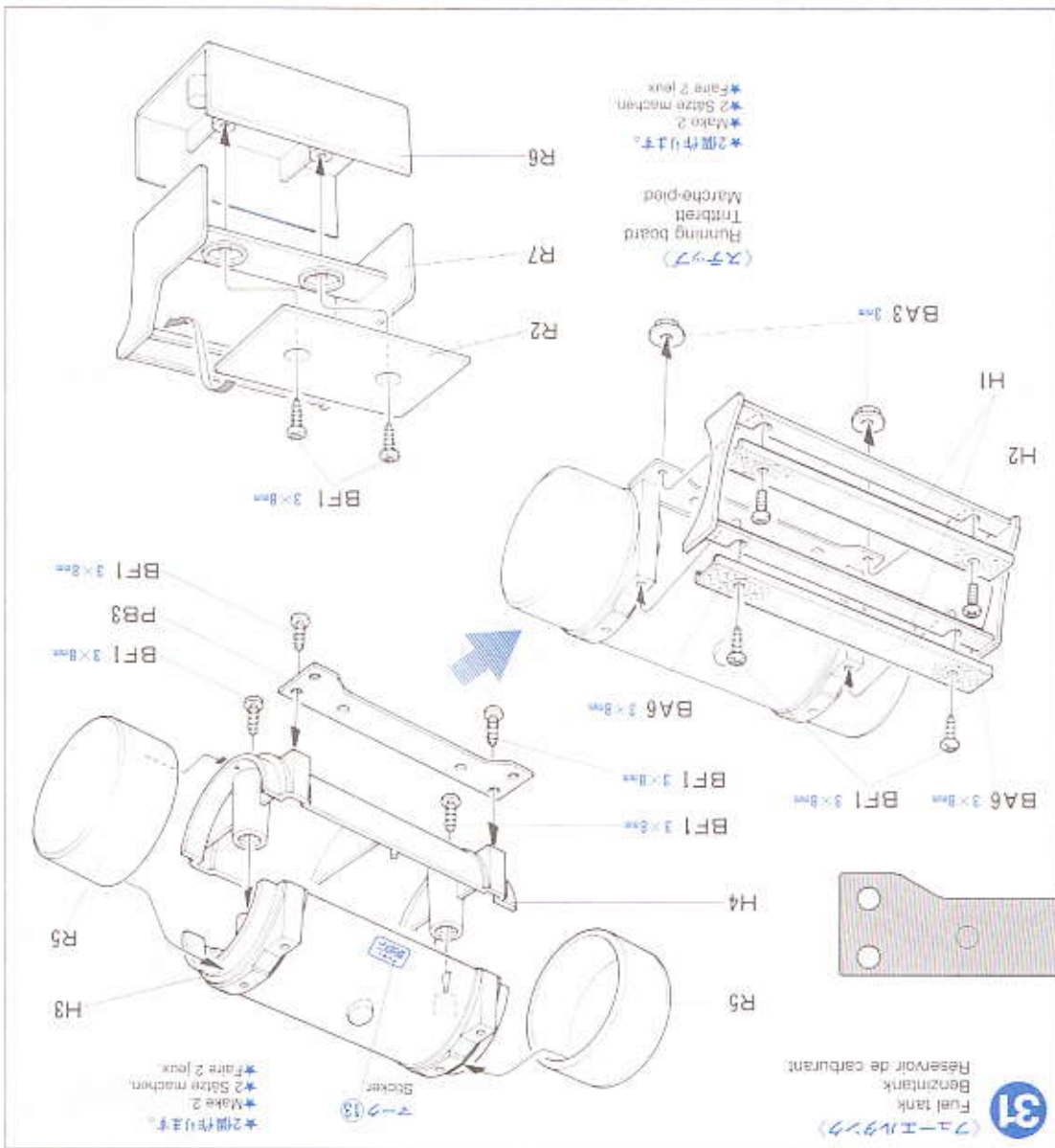
- BF2** 3 x 6mm ALC Screw (Sackel de vis F) (Schraubenteil F)
- BA3** Flange nut (Sackel de vis A) (Schraubenteil A)
- BF2** 3 x 6mm ALC Screw (Sackel de vis F) (Schraubenteil F)
- BA3** Flange nut (Sackel de vis A) (Schraubenteil A)
- BF2** 3 x 6mm ALC Screw (Sackel de vis F) (Schraubenteil F)
- BA3** Flange nut (Sackel de vis A) (Schraubenteil A)
- BF2** 3 x 6mm ALC Screw (Sackel de vis F) (Schraubenteil F)
- BA3** Flange nut (Sackel de vis A) (Schraubenteil A)

- BH5** Coupler nut (Sackel d'entrousses) (アクリル製) Spanner (Huisen-Beutel)
- BE6** Ball connector (Sackel de vis E) (Schraubenteil E) Kugelfest (Linkenbolzen) Connecteur à rotule
- BE5** E-ring (Sackel de vis E) (Schraubenteil E) E-ring (Droip)

- BD5** 3 x 6mm ALC Screw (Sackel de vis D) (Schraubenteil D) Vis (Schraube)
- BC5** 2 x 5mm ALC Cap screw (Sackel de vis C) (Schraubenteil C) Vis à tête cylindrique (Zylinderkopfschraube)
- BC1** Nut (Sackel de vis C) (Schraubenteil C) Mutter
- BA6** 3 x 6mm ALC Screw (Sackel de vis C) (Schraubenteil C) Vis (Schraube)
- BA3** Flange nut (Sackel de vis A) (Schraubenteil A) (Sackel de vis A) (Schraubenteil A)

- BC5** 2 x 5mm ALC Cap screw (Sackel de vis C) (Schraubenteil C) Vis à tête cylindrique (Zylinderkopfschraube)
- BC1** Nut (Sackel de vis C) (Schraubenteil C) Mutter
- BA6** 3 x 6mm ALC Screw (Sackel de vis C) (Schraubenteil C) Vis (Schraube)
- BA3** Flange nut (Sackel de vis A) (Schraubenteil A) (Sackel de vis A) (Schraubenteil A)
- BE3** Flange nut (Sackel de vis A) (Schraubenteil A) (Sackel de vis A) (Schraubenteil A)
- BE6** Ball connector (Sackel de vis E) (Schraubenteil E) Kugelfest (Linkenbolzen) Connecteur à rotule
- BH5** Coupler nut (Sackel d'entrousses) (アクリル製) Spanner (Huisen-Beutel)
- BE5** E-ring (Sackel de vis E) (Schraubenteil E) E-ring (Droip)
- BE6** Ball connector (Sackel de vis E) (Schraubenteil E) Kugelfest (Linkenbolzen) Connecteur à rotule
- BS1** 3 x 6mm ALC Link pin (Sackel de vis E) (Schraubenteil E) Link pin (Lenkerbolzen) Connecteur à rotule





31 使用する小物金具

31 PARTS USED

31 VERWENDETE TEILE

31 PIÈCES UTILISÉES

31-7775-2 Step stay (Trittbrettsicherung)

31-7775-1 Support de marche-pied (Schraubbeutel A)

31-7775-1 (Screw bag A) (Schraubbeutel A)

31-7775-1 Flange nut (Kragennut)

31-7775-1 Error à tasser (Screw) (Schraube)

31-7775-1 (Screw bag F) (Schraubbeutel F)

31-7775-1 (Screw bag F) (Schraubbeutel F)

31-7775-1 (Screw bag F) (Schraubbeutel F)

31-7775-1 (Screw bag F) (Schraubbeutel F)

31-7775-1 (Screw bag B) (Schraubbeutel B)

31-7775-1 (Screw bag B) (Schraubbeutel B)

31-7775-1 (Screw bag B) (Schraubbeutel B)

31-7775-1 (Screw bag F) (Schraubbeutel F)

31-7775-1 (Screw bag F) (Schraubbeutel F)

31-7775-1 (Screw bag F) (Schraubbeutel F)

31-7775-1 (Screw bag F) (Schraubbeutel F)

31-7775-1 (Screw bag F) (Schraubbeutel F)

31-7775-1 (Screw bag F) (Schraubbeutel F)

31-7775-1 (Screw bag F) (Schraubbeutel F)

31-7775-1 (Screw bag F) (Schraubbeutel F)

31-7775-1 (Screw bag F) (Schraubbeutel F)

31-7775-1 (Screw bag F) (Schraubbeutel F)

31-7775-1 (Screw bag F) (Schraubbeutel F)

31-7775-1 (Screw bag F) (Schraubbeutel F)

31-7775-1 (Screw bag F) (Schraubbeutel F)

31-7775-1 (Screw bag F) (Schraubbeutel F)

31-7775-1 (Screw bag F) (Schraubbeutel F)

31-7775-1 (Screw bag F) (Schraubbeutel F)

31-7775-1 (Screw bag F) (Schraubbeutel F)

33 <使用する小物金具>
PARTS USED
VERWENDETE TEILE
PIECES UTILISEES

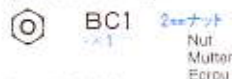
(ビス袋詰 A)
(Screw bag A)
(Schraubenbeutel A)
(Sachet de vis A)



(ビス袋詰 B)
(Screw bag B)
(Schraubenbeutel B)
(Sachet de vis B)



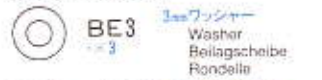
(ビス袋詰 C)
(Screw bag C)
(Schraubenbeutel C)
(Sachet de vis C)



(ビス袋詰 D)
(Screw bag D)
(Schraubenbeutel D)
(Sachet de vis D)



(ビス袋詰 E)
(Screw bag E)
(Schraubenbeutel E)
(Sachet de vis E)



(ビス袋詰 F)
(Screw bag F)
(Schraubenbeutel F)
(Sachet de vis F)

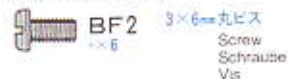


34 <使用する小物金具>
PARTS USED
VERWENDETE TEILE
PIECES UTILISEES

(ビス袋詰 G)
(Screw bag G)
(Schraubenbeutel G)
(Sachet de vis G)

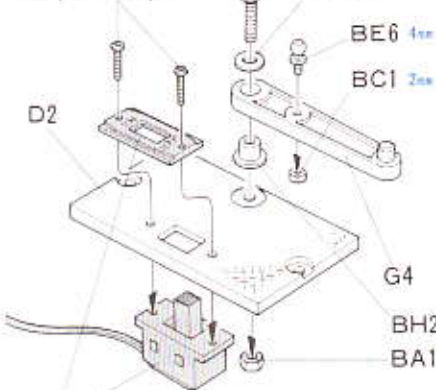


(ビス袋詰 H)
(Screw bag H)
(Schraubenbeutel H)
(Sachet de vis H)

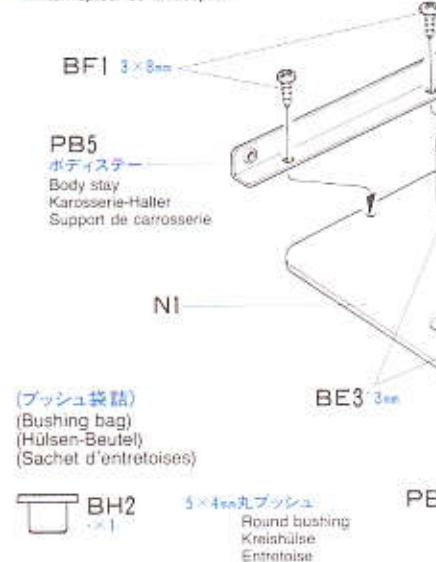


33 <メカプレート>
Mechanism deck
Grundplatte
Support d'équipements R/C

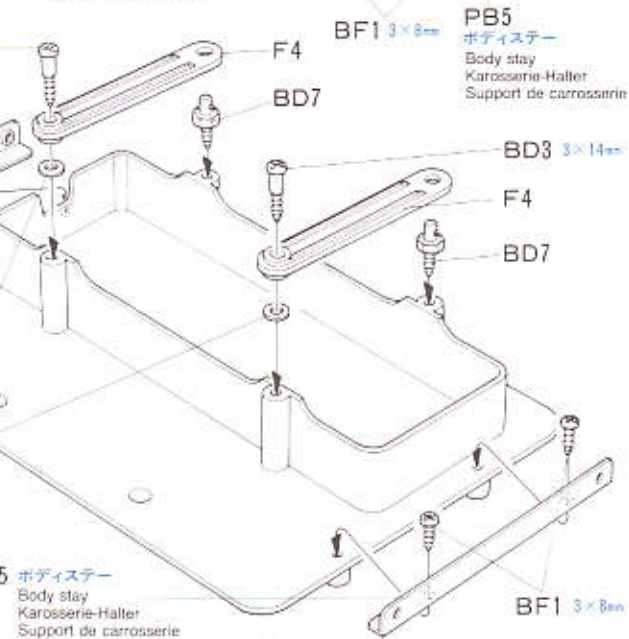
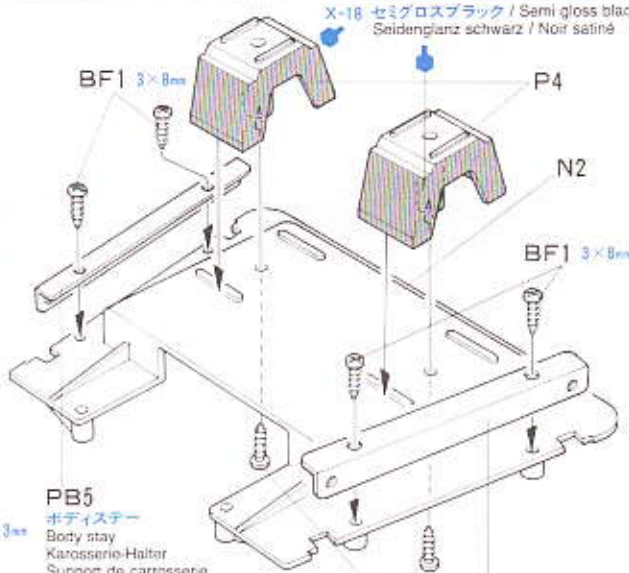
※受信機スイッチ
※ Switch screw
※ Schalter-Schraube
※ Vis pour l'interrupteur



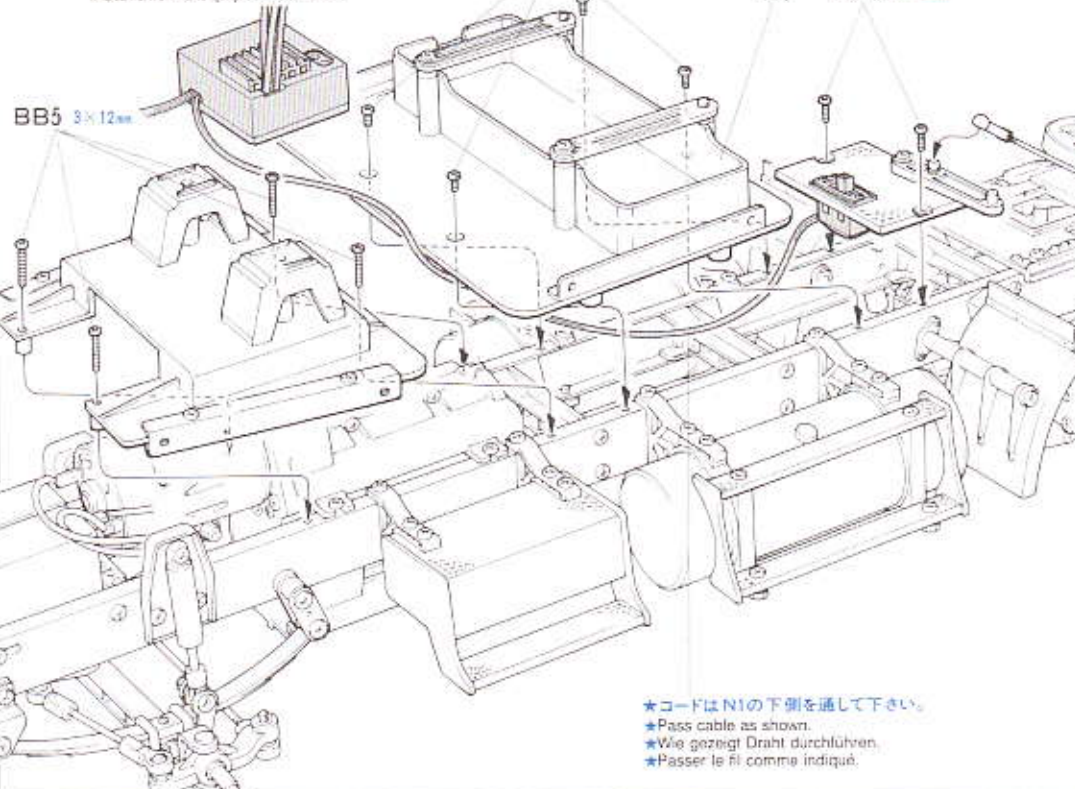
※受信機スイッチ
※ Receiver switch
※ Empfänger-Schalter
※ Interrupteur de la réception



X-18 セミグロスブラック / Semi gloss black
Seidenglanz schwarz / Noir satiné



34 <メカプレートのとりつけ>
Mechanism deck installation
Grundplatte-Einbau
Installation d'équipements R/C



★コードはN1の下側を通して下さい。
★ Pass cable as shown.
★ Wie gezeigt Draht durchführen.
★ Passer le fil comme indiqué.

35 〈使用する小物金具〉 PARTS USED VERWENDETE TEILE PIECES UTILISEES

〈グリルネット袋詰〉
(Mesh bag)

(Gitter-Bbeutel)
(Sachet de treillis)



3mm板ラグ

Terminal
Anschlußklemme
Cosse

BN2 ×1

36 〈使用する小物金具〉 PARTS USED VERWENDETE TEILE PIECES UTILISEES

〈工具袋詰〉
(Tool bag)

(Werkzeug-Beutel)
(Sachet d'outillage)



スナップピン

Snap pin
Federstift
Epingle métallique

BT3
×2

〈モーターコードのつなぎ方〉 MOTOR CABLES MOTORKABEL FILS DU MOTEUR



モーター側

Motor

Moteur

アンプ側

Speed control

Fahrtregler

Variateur de vitesse

黄コード

Yellow

Gelb

Jaune

緑コード

Green

Grün

Vert

プラスコード(+)

(+) cable

(+) Kabel

(+) fil

マイナスコード(-)

(-) cable

(-) Kabel

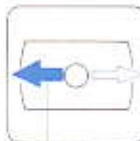
(-) fil

37

〈送信機のスティック位置〉 OPERATING TRANSMITTER FUNKTION DES SENDERS OPERATION DE L'EMETTEUR

スピードコントロール用

Throttle
Drosseln
Régime moteur



シフト用

Shift

Schalten

Changement de rapport

ステアリング用

Steering

Lenken

Direction



タミヤ瞬間接着剤(低白化タイプ)

プラスチックはもちろん、金属やメッキパーツ、そしてRCカーのボディまですばやく強力に接着します。低白化タイプですからきれいな仕上がりが可能。早すぎない硬化時間でパーツの位置決めがしやすいのも特徴です。

35 〈受信機・アンプのとりつけ〉 Receiver installation Anschluß des Empfängers Installation du récepteur

※FETアンプ

※ Electronic speed control

※ Elektronischer Fahrtregler

※ Variateur de vitesse électronique

※受信機

※ Receiver

※ Empfänger

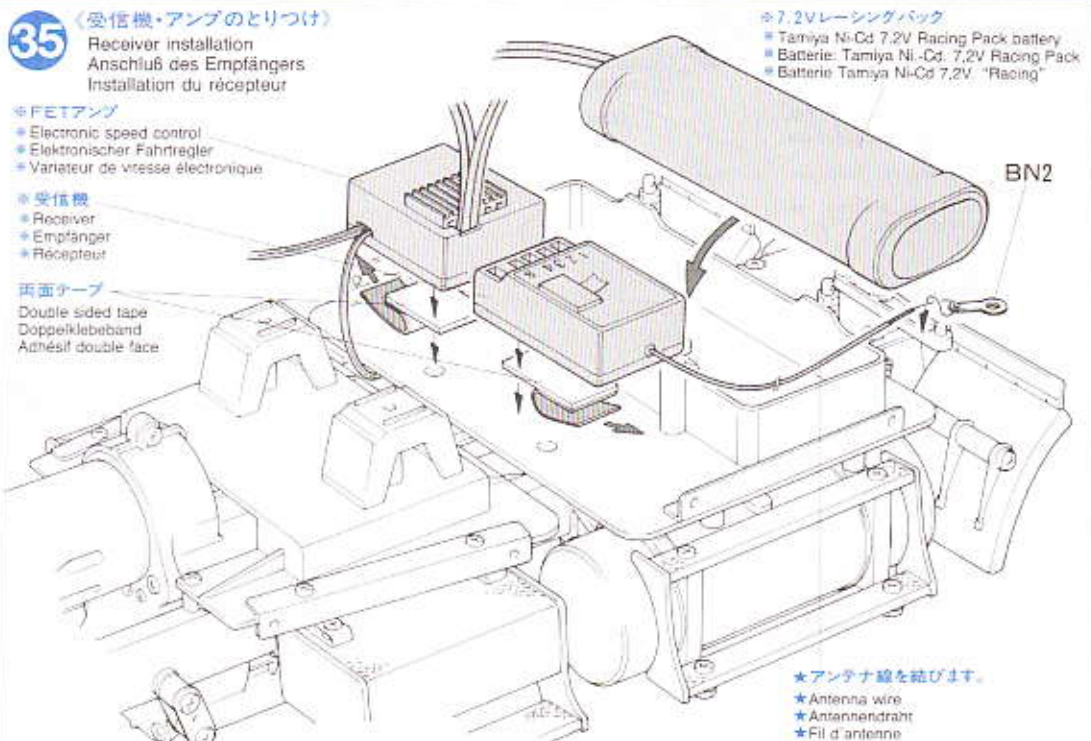
※ Récepteur

※両面テープ

※ Double sided tape

※ Doppelklebeband

※ Adhésif double face



※7.2Vレーシングパック

※ Tamiya Ni-Cd 7.2V Racing Pack battery

※ Batterie Tamiya Ni-Cd 7.2V Racing Pack

※ Batterie Tamiya Ni-Cd 7.2V "Racing"

BN2

★アンテナ線を結びます。

★ Antenna wire

★ Antennen draht

★ Fil d'antenne

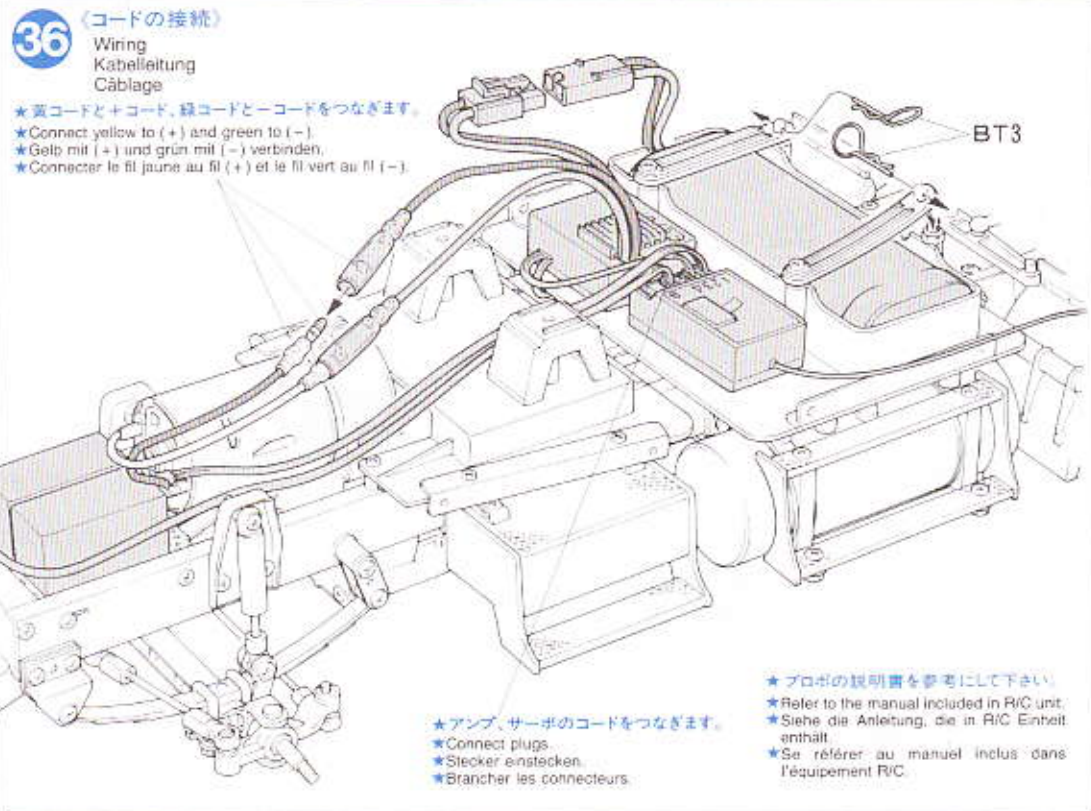
36 〈コードの接続〉 Wiring Kabelleitung Câblage

★黄コードと+コード、緑コードと-コードをつなぎます。

★ Connect yellow to (+) and green to (-).

★ Gelb mit (+) und grün mit (-) verbinden.

★ Connecter le fil jaune au fil (+) et le fil vert au fil (-).



BT3

★アンプ、サーボのコードをつなぎます。

★ Connect plugs.

★ Stecker einstecken.

★ Brancher les connecteurs.

★プロポの説明書を参考にしてください。

★ Refer to the manual included in R/C unit.

★ Siehe die Anleitung, die in R/C Einheit

enthält

★ Se référer au manuel inclus dans

l'équipement R/C.

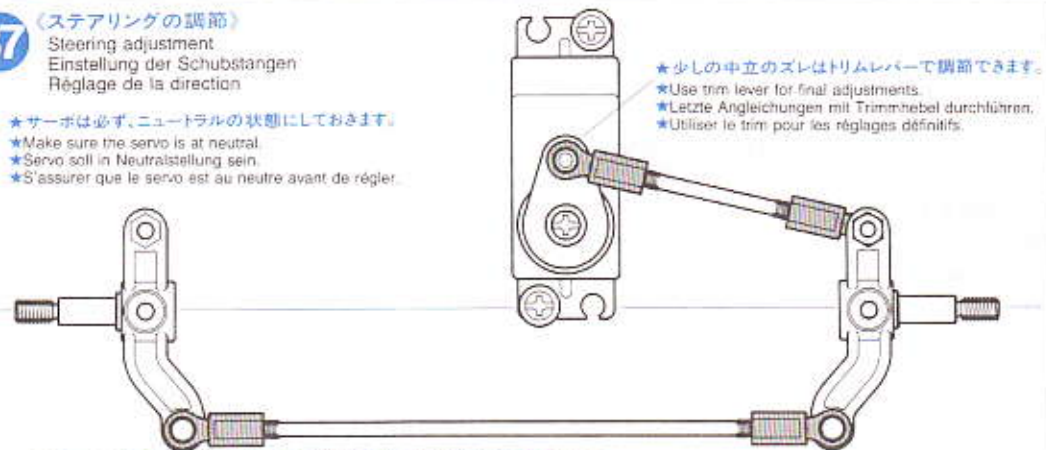
37 〈ステアリングの調節〉 Steering adjustment Einstellung der Schubstangen Réglage de la direction

★サーボは必ず、ニュートラルの状態にしておきます。

★ Make sure the servo is at neutral.

★ Servo soll in Neutralstellung sein.

★ S'assurer que le servo est au neutre avant de régler.



★少しの中立のズレはトリムレバーで調節できます。

★ Use trim lever for final adjustments.

★ Letzte Angleichungen mit Trimmhebel durchführen.

★ Utiliser le trim pour les réglages définitifs.

★スティックが中立のときアップライトシャフトが一直線になるよう調節します。

★ Adjust so that uprights are parallel to each other.

★ So einstellen, daß die Achsaufhängungen parallel zueinander stehen.

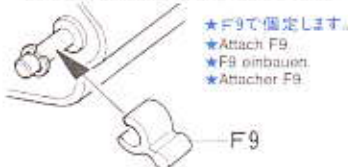
★ Ajuster de sorte que les fusées soient parallèles l'un à l'autre, comme indiqué.

38 (シフトの調節)
SHIFT ADJUSTMENT
LENK-EINSTELLUNG
AJUSTEMENT DU PALONNIER

★サーボホーンは長さの調節が出来ず、サーボストロークによって長さを決めて下さい。
★Adjust servo horn length according to the stroke of servo.
★Servohorn längs gemäß des Servo-Aus-
schlags einstellen.
★Régler la longueur du palonnier en
fonction de la course du servo.

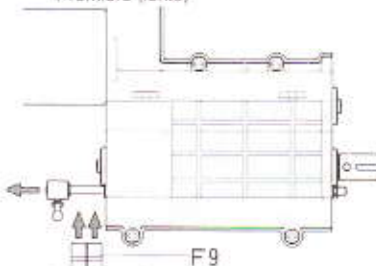


(2チャンネルで走行させる時)
When using 2 chan. radio
Bei Verwendung einer 2-Kanal-Funk-
fernsteuerung
Lors de l'utilisation d'une radio 2 voies

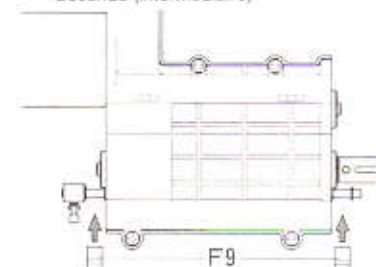


★F9で固定します。
★Attach F9
★F9 einbauen
★Attacher F9

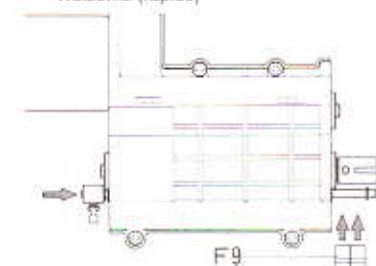
(ローギヤー)
Low gear / Niedrigster Gang /
Première (lente)



(セカンドギヤー)
Second gear / Zweiter Gang /
Seconde (intermédiaire)



(トップギヤー)
Top gear / Höchster Gang /
Troisième (rapide)



39 (使用する小物金具)
PARTS USED
VERWENDETE TEILE
PIECES UTILISEES

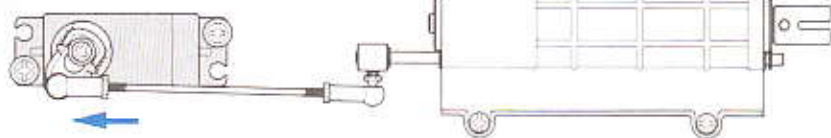
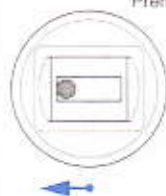
(ビス袋詰 C)
(Screw bag C)
(Schraubenbeutel C)
(Sachet de vis C)

BC1 2mmナット
×12 Nut
Mutter
Erou

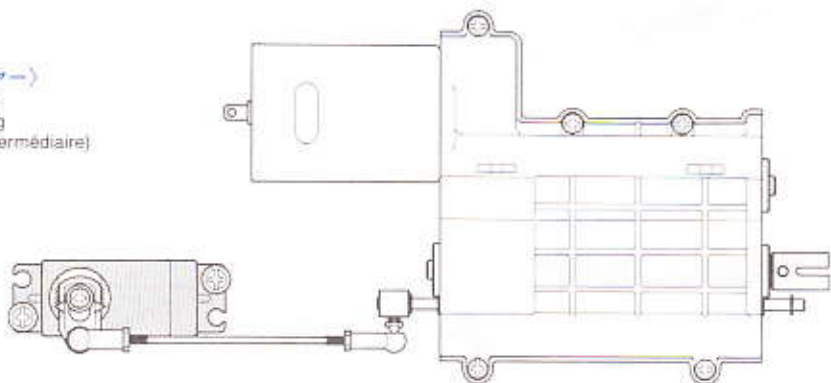
BC5 2×5mmキャップスクリュー
×12 Cap screw
Zylinderkopfschraube
Vis à tête cylindrique

38 (シフト)
Shift
Schalten
Changement de vitesse

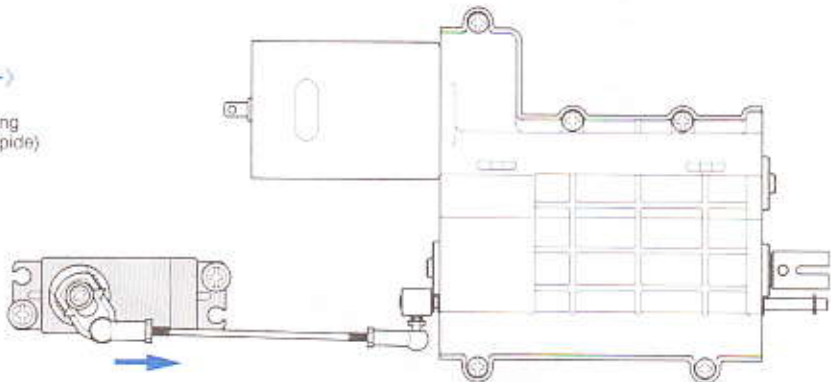
(ローギヤー)
Low gear
Niedrigster Gang
Première (lente)



(セカンドギヤー)
Second gear
Zweiter Gang
Seconde (intermédiaire)



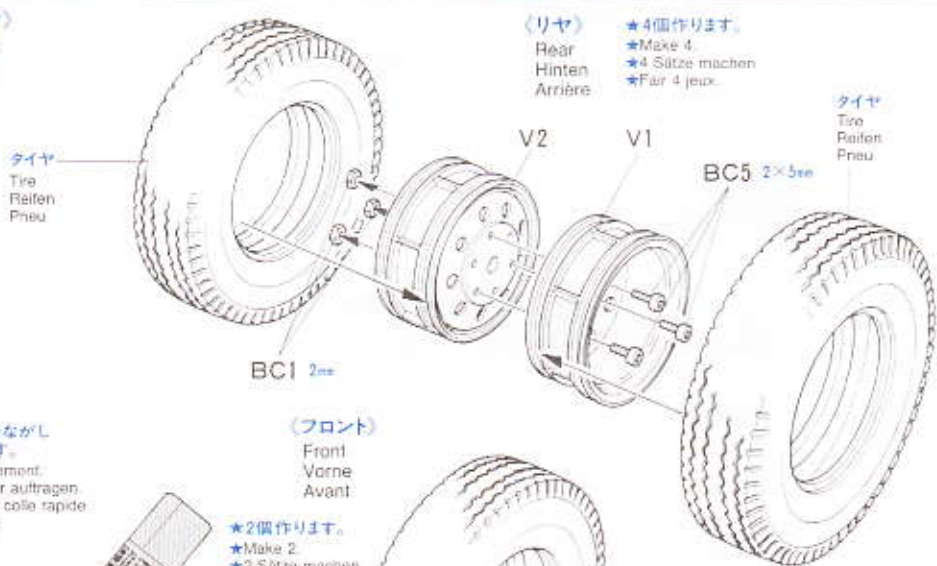
(トップギヤー)
Top gear
Höchster Gang
Troisième (rapide)



39 (タイヤ)
Wheel
Rad
Roue

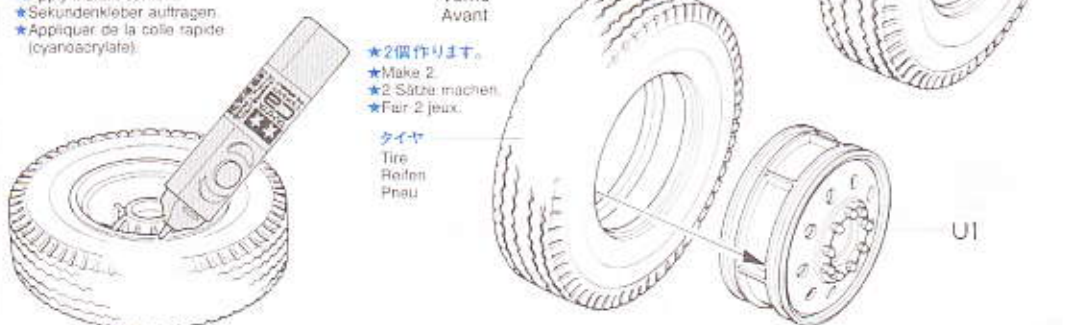
(リヤ)
Rear
Hinten
Arrière

★4個作ります。
★Make 4.
★4 Sätze machen
★Faire 4 jeux.



(フロント)
Front
Vorne
Avant

★2個作ります。
★Make 2.
★2 Sätze machen
★Faire 2 jeux.



40 (使用する小物金具) PARTS USED VERWENDETE TEILE PIECES UTILISEES

(ビス袋詰E)

(Screw bag (E))
(Schraubenbeutel (E))
(Sachet de vis (E))

BE2 2×6mm丸ビス
×2 Screw
Schraube
Vis

41 (使用する小物金具) PARTS USED VERWENDETE TEILE PIECES UTILISEES

(ビス袋詰A)

(Screw bag (A))
(Schraubenbeutel (A))
(Sachet de vis (A))

BA3 3mmフランジナット
×2 Flange nut
Kragenmutter
Ecrou à flasque

(ビス袋詰B)

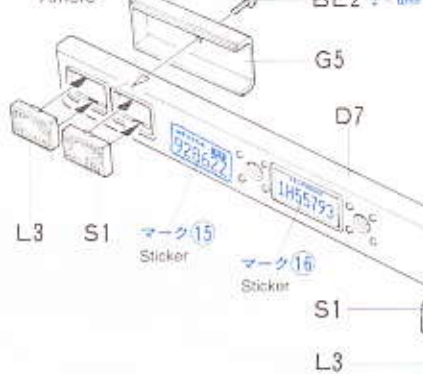
(Screw bag (B))
(Schraubenbeutel (B))
(Sachet de vis (B))

BB1 4mmフランジロックナット
×6 Flange lock nut
Sicherungsmutter
Ecrou nylon à flasque

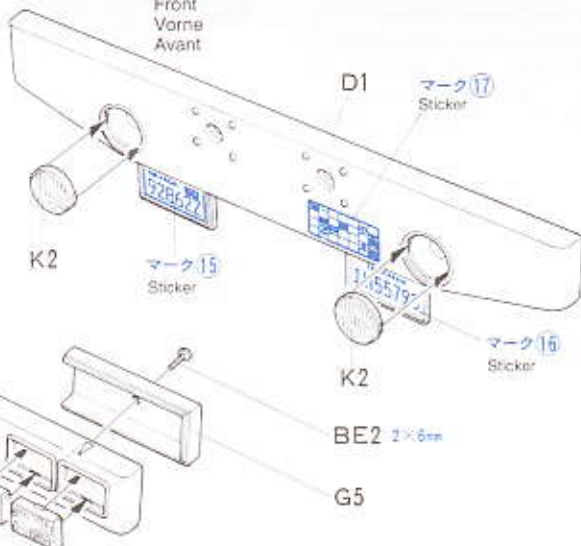
BB5 3×12mm丸ビス
×4 Screw
Schraube
Vis

40 (バンパー) Bumper Stoßfänger Pare-chocs

(リヤ)
Rear
Hinten
Arrière

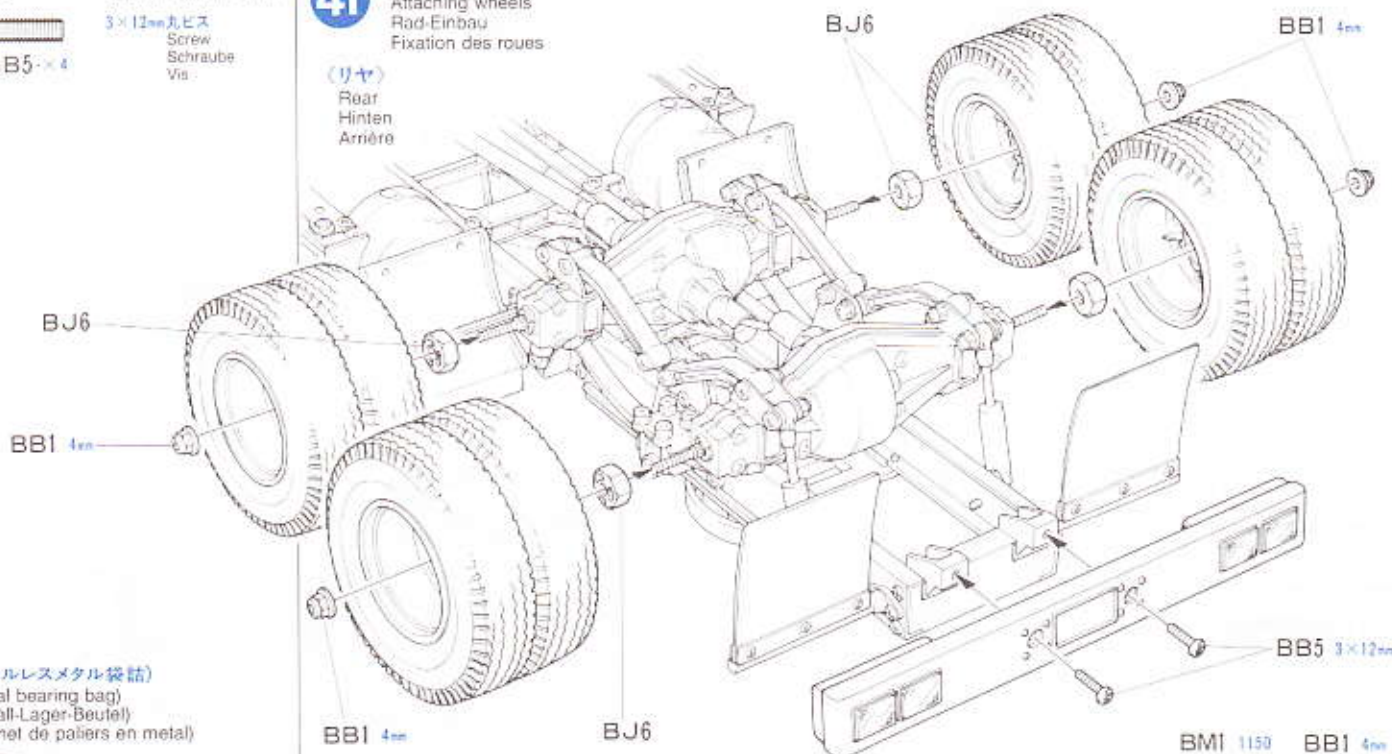


(フロント) Front Vorne Avant

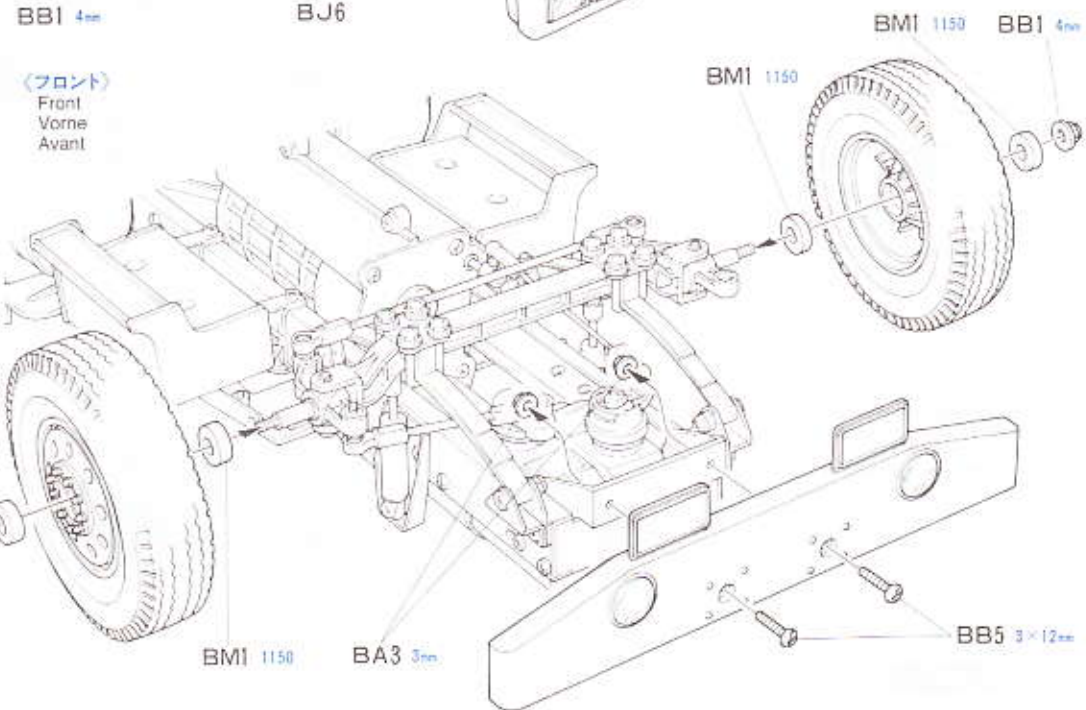


41 (タイヤのとりつけ) Attaching wheels Rad-Einbau Fixation des roues

(リヤ)
Rear
Hinten
Arrière



(フロント)
Front
Vorne
Avant



(オイルレスメタル袋詰)
(Metal bearing bag)
(Metall-Lager-Beutel)
(Sachet de paliers en metal)

BMI 1150メタル
×4 Metal bearing
Metall-Lager
Palier en metal

(ジョイントカップ袋詰)
(Joint cup bag)
(Gelenkkapsel-Beutel)
(Sachet de noix de cardans)

BJ6 4
ホイールハブ
Wheel hub
Radnabe
Moyeu de roue

BMI 1150

BB1 4mm

BMI 1150

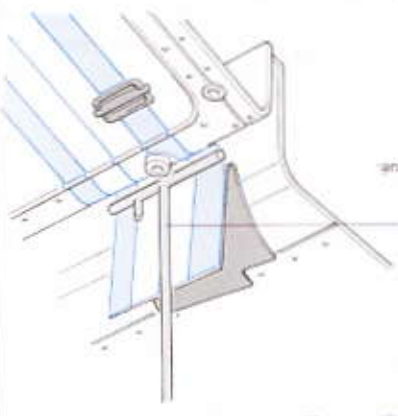
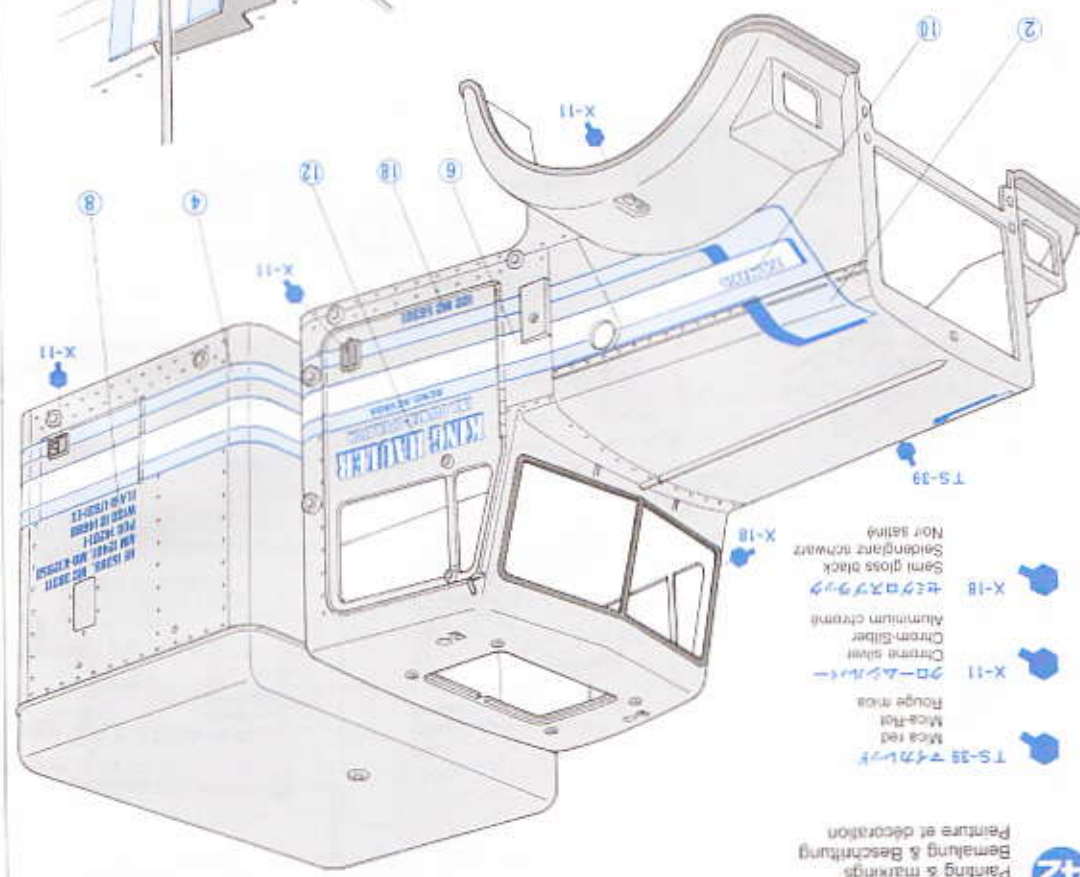
BA3 3mm

BB5 3×12mm

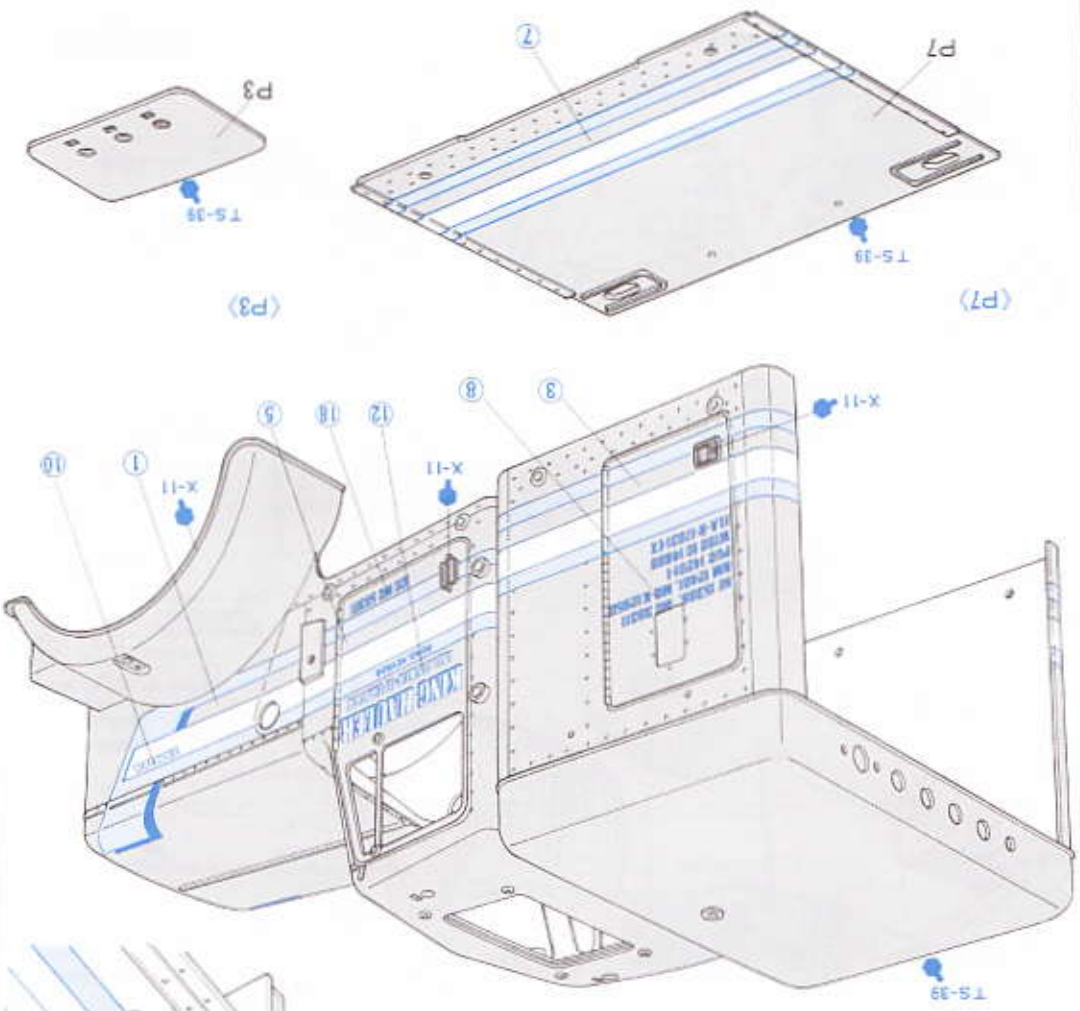
タミヤRCガイドブック

電動ラジオコントロールをより楽しむ方へのガイドブックです。自分の基本的な知識、経験の仕方を等しく解説。ご参考の方は模型店にお立ち下さい。

Painting & Markings
Bemalung & Beschriftung
Peinture et décoration



※切り取ったマーカー(柱)で押し込みます。
※The spine as shown.
※Splicing wie gezeigt verwenden.
※Utiliser un morceau de grappe comme indiqué.



PAINTING BODY

The body of this model is made of styrene. Spray paint large areas and brush paint details, using Tamaya Plastic Model Paints (TS: spray, X & XF; Pinselfarben).

BEMALUNG DER KAROSSERIE

Die Karosserie dieses Modells besteht aus Styrol. Für große Flächen neu aus Spray, für kleine Flächen aus Pinsel, verwenden Sie Tamaya-Plastmodellfarben (TS: Spray-Farben, X & XF; Pinselfarben).

MISE EN PEINTURE

La carrosserie de ce modèle est réalisée en polystyrène. Décorer les grandes surfaces à la bombe et les détails au pinceau (Peinture TAMAYA détails au pinceau Peinture TAMAYA TS: bombe, X et XF; pots).

STICKERS

① Cut stickers along colored edge so the transparent film is removed. ② Peel off the end of lining a little and put the sticker in position on the body. ③ Then, remove the lining slowly. In so doing, be careful that the sticker does not move out of position on the body. If the lining is completely removed in wrinkled or contain unwanted air bubbles.

STICKERS

① Die Sticker an den bunten Kanten so ausschneiden, daß der transparente Film weg ist. ② An einer Kante der Unterlage etwas abheben und Sticker richtig auf die Karosserie legen. ③ Dann die Unterlage langsam ganz abziehen, darauf achten, daß sich der Sticker nicht verschiebt und daß keine Luft unter den Sticker kommt — sonst gibt es Luftblasen. Wenn die Unterlage vorher komplett entfernt wird, kann der Sticker zusammenfallen.

MOTIFS ADHESIFS

① Découper chaque motif au plus près de ses contours pour éliminer le film transparent. ② Soulever le papier de protection à l'une des extrémités et positionner le motif sur la carrosserie. ③ Retirer lentement le papier de protection en veillant à ce que le motif ne se détache pas sur la carrosserie. En retirant entièrement à l'avance le papier de protection, le film risque de former des plis ou de rétrécir des bulles d'air indésirables.

タミヤの絵がけ口

このモデルの絵がけ口は、タミヤの絵がけ口です。この絵がけ口は、タミヤの絵がけ口です。

43 〈使用する小物金具〉

PARTS USED
VERWENDETE TEILE
PIECES UTILISEES

(ビス袋詰 C)

(Screw bag C)
(Schraubenbeutel C)
(Sachet de vis C)BC1 2mm Nut
Mutter
EcrrouBC4 2×4mm Screw
Schraube
Vis(グリルネット袋詰)
(Mesh bag)
(Gitter-Beutel)
(Sachet de treillis)BN1 Mirror holder
Spiegelhalterung
Fixation de rétroviseur

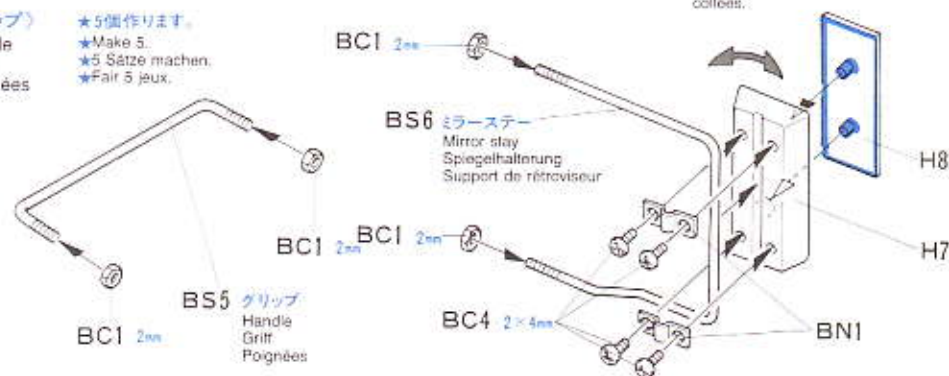
43 〈グリップ・ミラー〉

Handle & mirror
Griff & Rückspiegel
Poignées et rétroviseurs

〈グリップ〉

Handle
Griff
Poignées★5個作ります。
★Make 5.
★5 Sätze machen.
★Fair 5 jeux.

〈ミラー〉

Mirror
Rückspiegel
Rétroviseur★2個作ります。
★Make 2.
★2 Sätze machen.
★Fair 2 jeux.★図中青く塗られた部分は接着面です。
★Portions indicated in blue require cement.
★Blau gekennzeichnete Teile erfordern Klebstoff.
★Les parties imprimées en bleu doivent être collées.

44 〈使用する小物金具〉

PARTS USED
VERWENDETE TEILE
PIECES UTILISEES

(ビス袋詰 C)

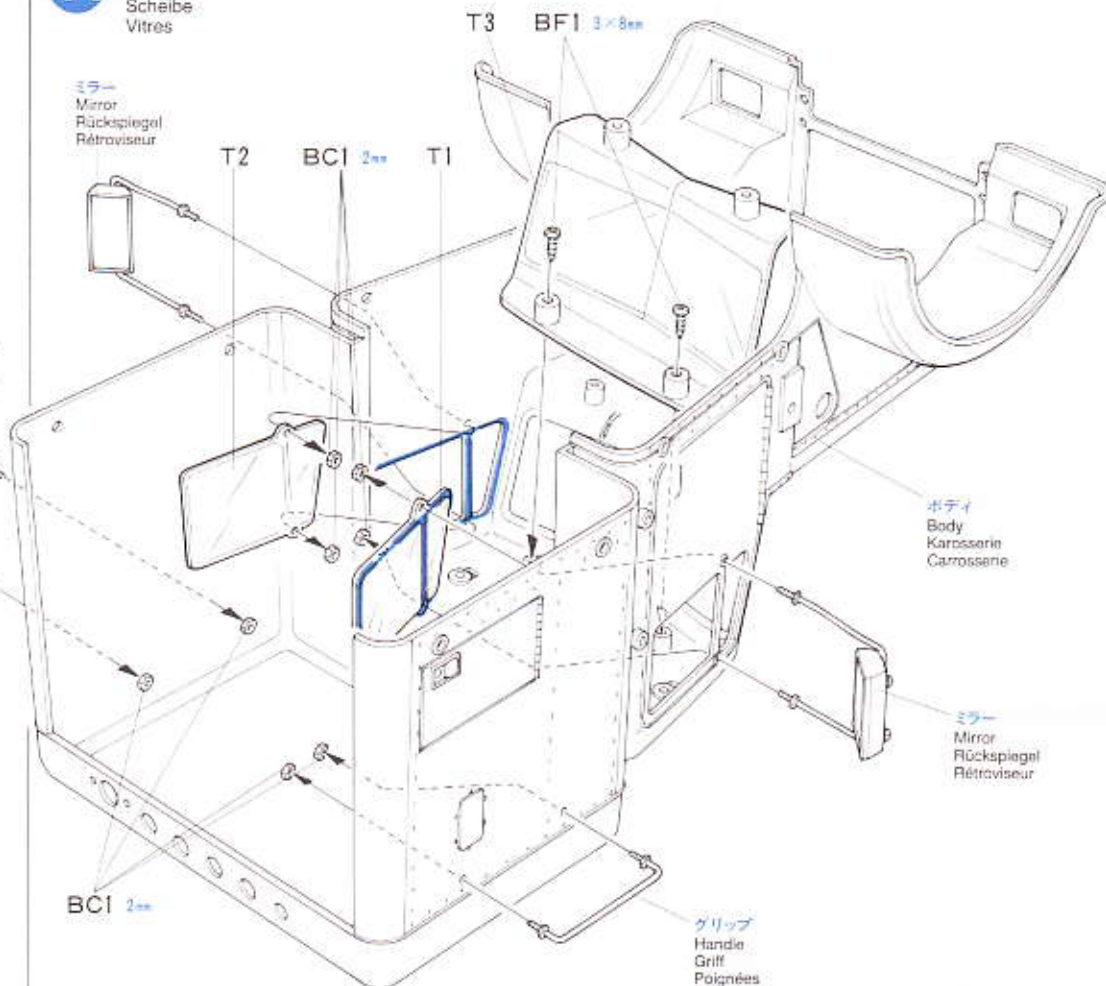
(Screw bag C)
(Schraubenbeutel C)
(Sachet de vis C)BC1 2mm Nut
Mutter
Ecrrou(ビス袋詰 F)
(Screw bag F)
(Schraubenbeutel F)
(Sachet de vis F)BF1 3×8mm Tapping screw
Schraube
Vis taraudeuse

44 〈ウインドウのとりつけ〉

Windows
Scheibe
Vitresミラー
Mirror
Rückspiegel
Rétroviseur

T2 BC1 2mm T1

T3 BF1 3×8mm

ボディ
Body
Karosserie
Carrosserieミラー
Mirror
Rückspiegel
Rétroviseur

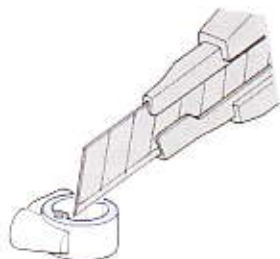
45 〈使用する小物金具〉

PARTS USED
VERWENDETE TEILE
PIECES UTILISEES

(ビス袋詰 C)

(Screw bag C)
(Schraubenbeutel C)
(Sachet de vis C)BC2 2mm Washer
Washer
Beilagscheibe
RondelleBC4 2×4mm Screw
Schraube
Vis

〈メッキパーツの接着〉

Plated parts
Beschichtete Teile
Revêtement chromé★接着面のメッキをはがして取付けます。
★Remove plating from areas to be cemented.
★An den Klebestellen muß die Chromschicht abgeschabt werden.
★Enlever le revêtement chromé des parties à encoller.

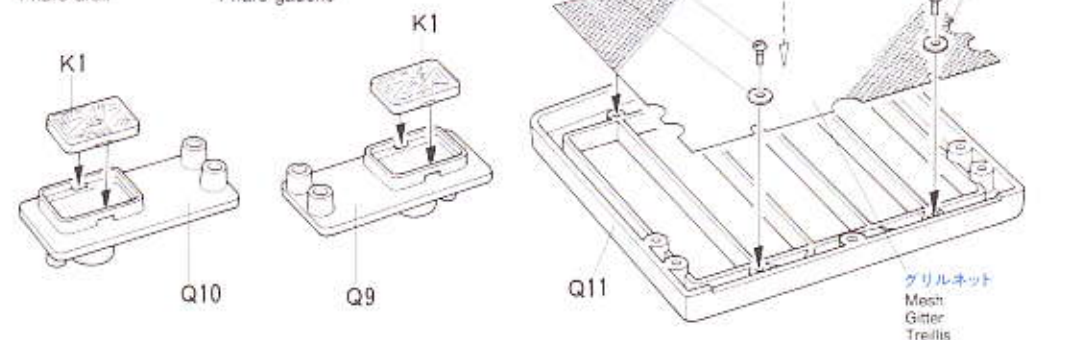
45 〈フロントグリル〉

Front grille
Kühlergrill
Calandre

〈ヘッドライトR〉

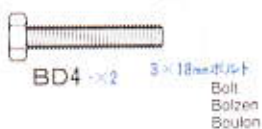
Right headlight
Scheinwerfer rechts
Phare droit

〈ヘッドライトL〉

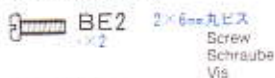
Left headlight
Scheinwerfer links
Phare gaucheグリルネット
Mesh
Gitter
Treillis

46 〈使用する小物金具〉
PARTS USED
VERWENDETE TEILE
PIECES UTILISEES

(ビス袋詰 D)
(Screw bag D)
(Schraubenbeutel D)
(Sachet de vis D)



(ビス袋詰 E)
(Screw bag E)
(Schraubenbeutel E)
(Sachet de vis E)



(ビス袋詰 F)
(Screw bag F)
(Schraubenbeutel F)
(Sachet de vis F)

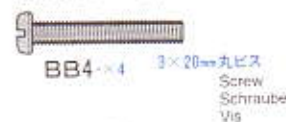


47 〈使用する小物金具〉
PARTS USED
VERWENDETE TEILE
PIECES UTILISEES

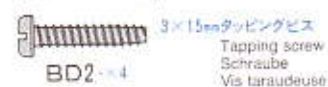
(ビス袋詰 A)
(Screw bag A)
(Schraubenbeutel A)
(Sachet de vis A)



(ビス袋詰 B)
(Screw bag B)
(Schraubenbeutel B)
(Sachet de vis B)



(ビス袋詰 D)
(Screw bag D)
(Schraubenbeutel D)
(Sachet de vis D)



(ビス袋詰 F)
(Screw bag F)
(Schraubenbeutel F)
(Sachet de vis F)



48 〈使用する小物金具〉
PARTS USED
VERWENDETE TEILE
PIECES UTILISEES

(ビス袋詰 C)
(Screw bag C)
(Schraubenbeutel C)
(Sachet de vis C)

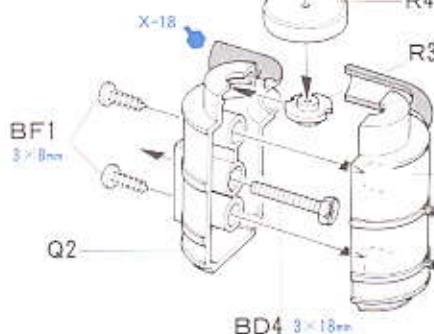


(ビス袋詰 E)
(Screw bag E)
(Schraubenbeutel E)
(Sachet de vis E)

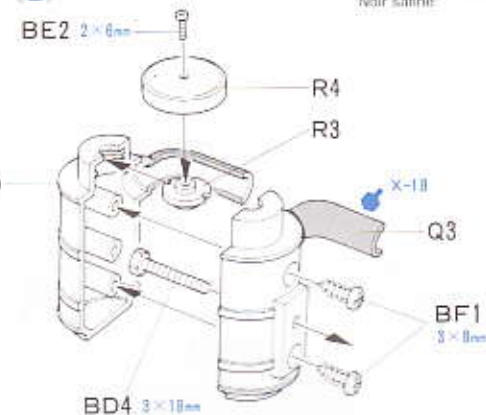


46 〈エアークリーナー〉
Air cleaner
Lutfilter
Filtre à air

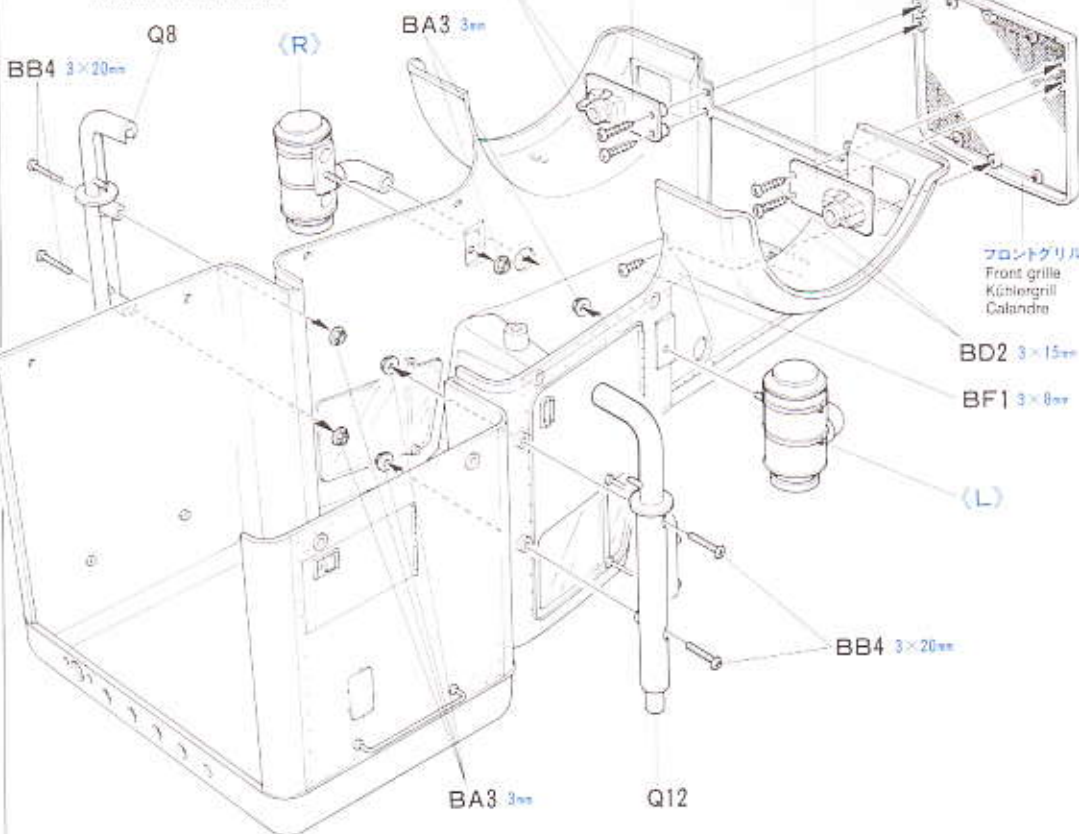
(R)



(L)



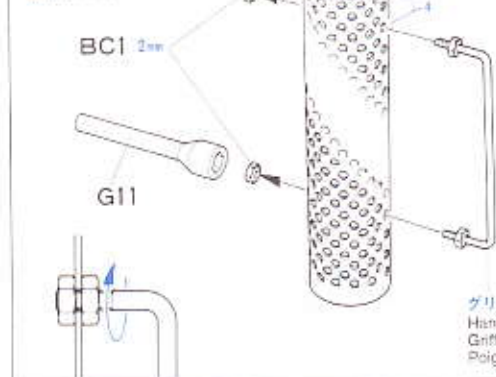
47 〈フロントグリルのとりつけ〉
Attaching front grille
Kühlergrill-Einbau
Fixation de la calandre



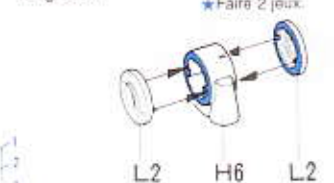
48 〈マフラーカバー〉
Exhaust cover
Auspuff-Abdeckung
Protections d'échappements

★2個作ります。
★Make 2.
★2 Sätze machen.
★Faire 2 jeux.

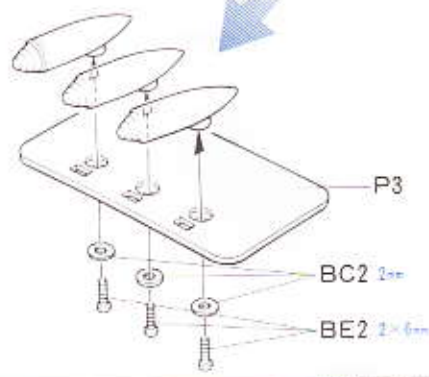
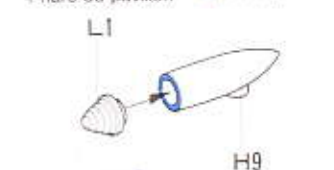
★穴位置に注意して下さい。
★Note placement.
★Auf richtige Platzierung achten.
★Noter l'emplacement.



〈ウインカーランプ〉 ★2個作ります。
★Make 2.
★2 Sätze machen.
★Faire 2 jeux.



〈ルーフランプ〉 ★5個作ります。
★Make 5.
★5 Sätze machen.
★Faire 5 jeux.

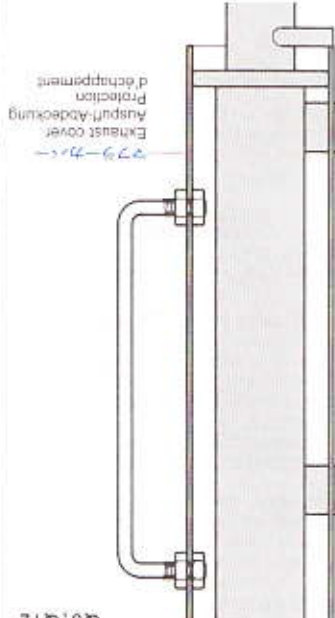


49 PARTS USED
VERWENDETE TEILE
PCIES UTILISEES

(C) (C)
(Screw bag (C))
(Schraubbeutel (C))
(Sachet de vis (C))
Washer
Beragscheibe
Fondelle

(E) (E)
(Screw bag (E))
(Schraubbeutel (E))
(Sachet de vis (E))
BE2 2x6mm 3/25x
Screw
Schraube
Vis

Exhaust
Auspuhr
Echappent
R1
Q8.Q12



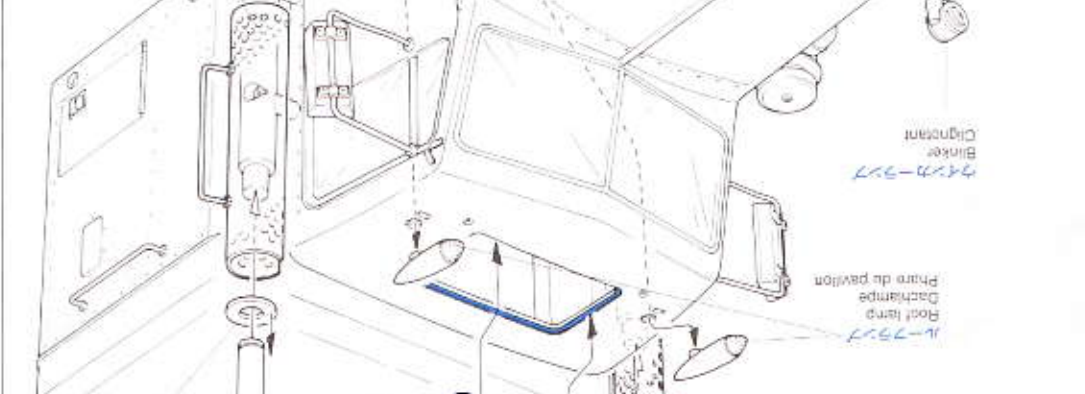
(D) (D)
(Screw bag (D))
(Schraubbeutel (D))
(Sachet de vis (D))
BB3 3x2
Tapping screw
Schraube
Vis taraudeuse

HOP-UP OPTIONS

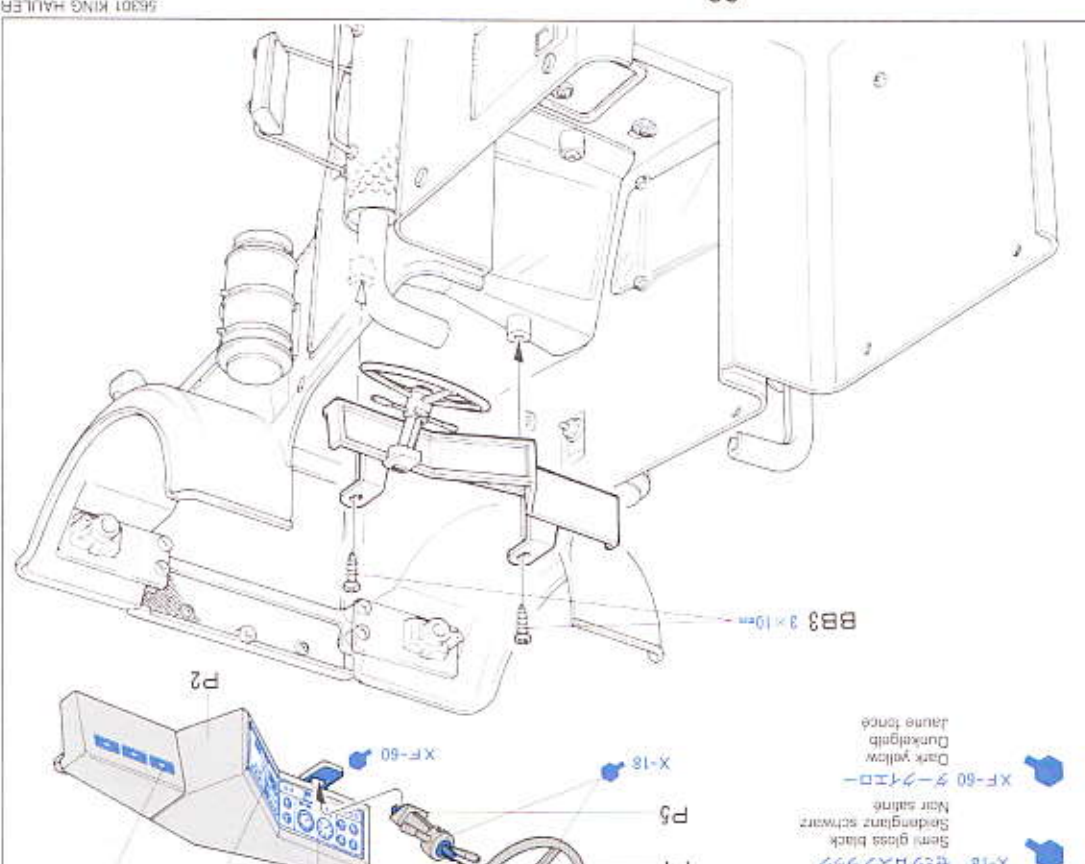
OP.8 1150 Sealed Ball Bearings (4 pcs)
OP.29 1150 Sealed Ball Bearings (2 pcs)
S3008 1150 Sealed Ball Bearings (4 pcs)
S3029 1150 Sealed Ball Bearings (2 pcs)
OP.65 1260 Sealed Ball Bearings (2 pcs)
S3065 1260 Sealed Ball Bearings (2 pcs)
BM1 1150 1150 Sealed Ball Bearing
BM2 1260 1260 Sealed Ball Bearing

49 PARTS USED
VERWENDETE TEILE
PCIES UTILISEES

(C) (C)
(Screw bag (C))
(Schraubbeutel (C))
(Sachet de vis (C))
Mise en place des echappements
Einbau des Auspuhrs
Exhaust installation
Exhaust pipe
Auspuhr
Tuyau d'echappement
R1



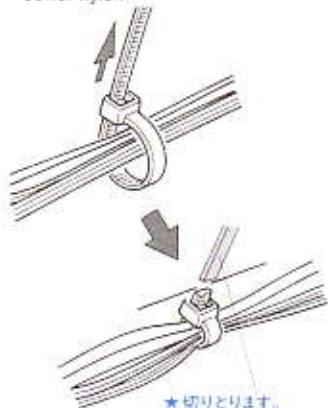
(E) (E)
(Screw bag (E))
(Schraubbeutel (E))
(Sachet de vis (E))
X-18 4x3mm 3/25x
Semi glass black
Seidenglanz schwarz
Nur saline
X-F-60 4x4mm 1/10
Dark yellow
Dunkelgelb
Jaune torce
P1
P5
X-18
X-F-60
P2
Sticker
Sticker
Sticker
Sticker



51 (シートのとりつけ)
Attaching seats
Sitz-Einbau
Mise en place des sièges

(ナイロンバンド)

Nylon band
Nylonband
Collier nylon



- ★切りとります。
- ★Cut off excess
- ★Überlänge abschneiden.
- ★Couper la longueur excédentaire.

52 (使用する小物金具)
PARTS USED
VERWENDETE TEILE
PIECES UTILISEES

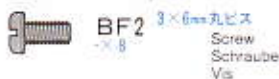
(ビス袋詰 A)

(Screw bag A)
(Schraubenbeutel A)
(Sachet de vis A)



(ビス袋詰 F)

(Screw bag F)
(Schraubenbeutel F)
(Sachet de vis F)



(ジョイントカップ袋詰)

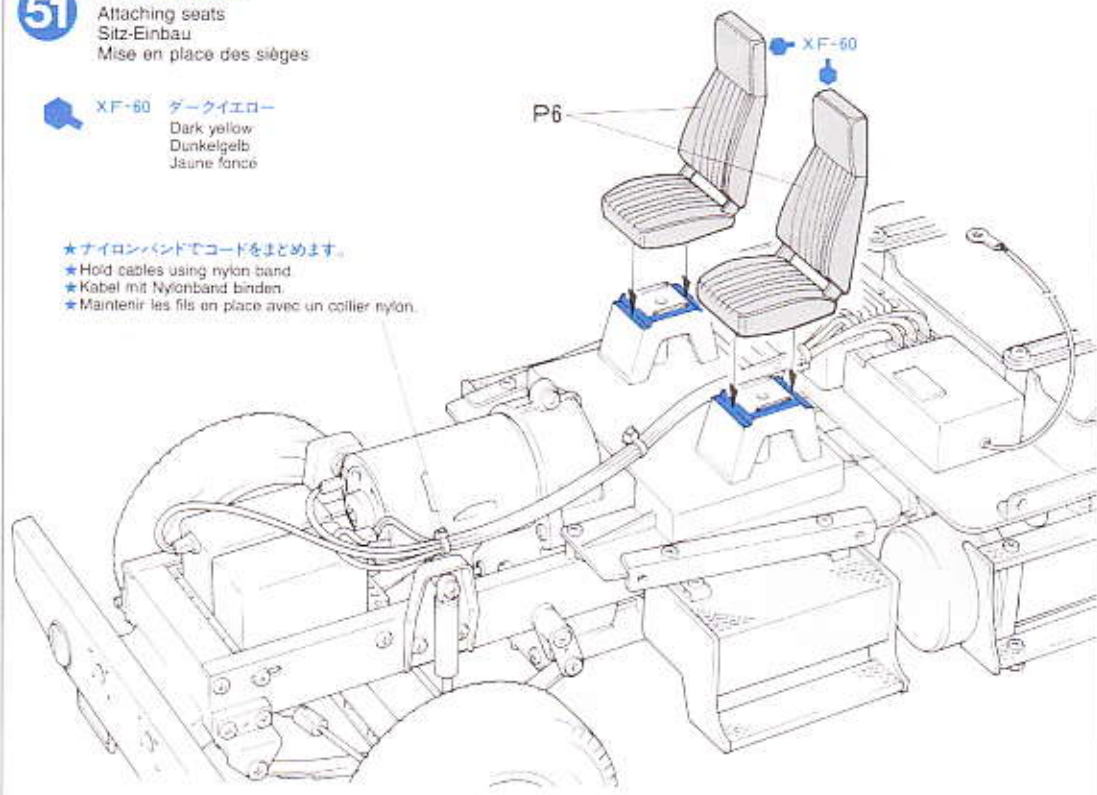
(Joint cup bag)
(Gelenkkapsel-Beutel)
(Sachet de noix de cardans)



51 (シートのとりつけ)
Attaching seats
Sitz-Einbau
Mise en place des sièges



- ★ナイロンバンドでコードをまどめます。
- ★Hold cables using nylon band
- ★Kabel mit Nylonband binden.
- ★Maintenir les fils en place avec un collier nylon.



52 (ボディのとりつけ)
Attaching body
Karosserie einsetzen
Mise en place de la carrosserie

ボディ
Body
Karosserie
Carrosserie

アンテナロッド
Antenna rod
Antenne
Antenne rigide

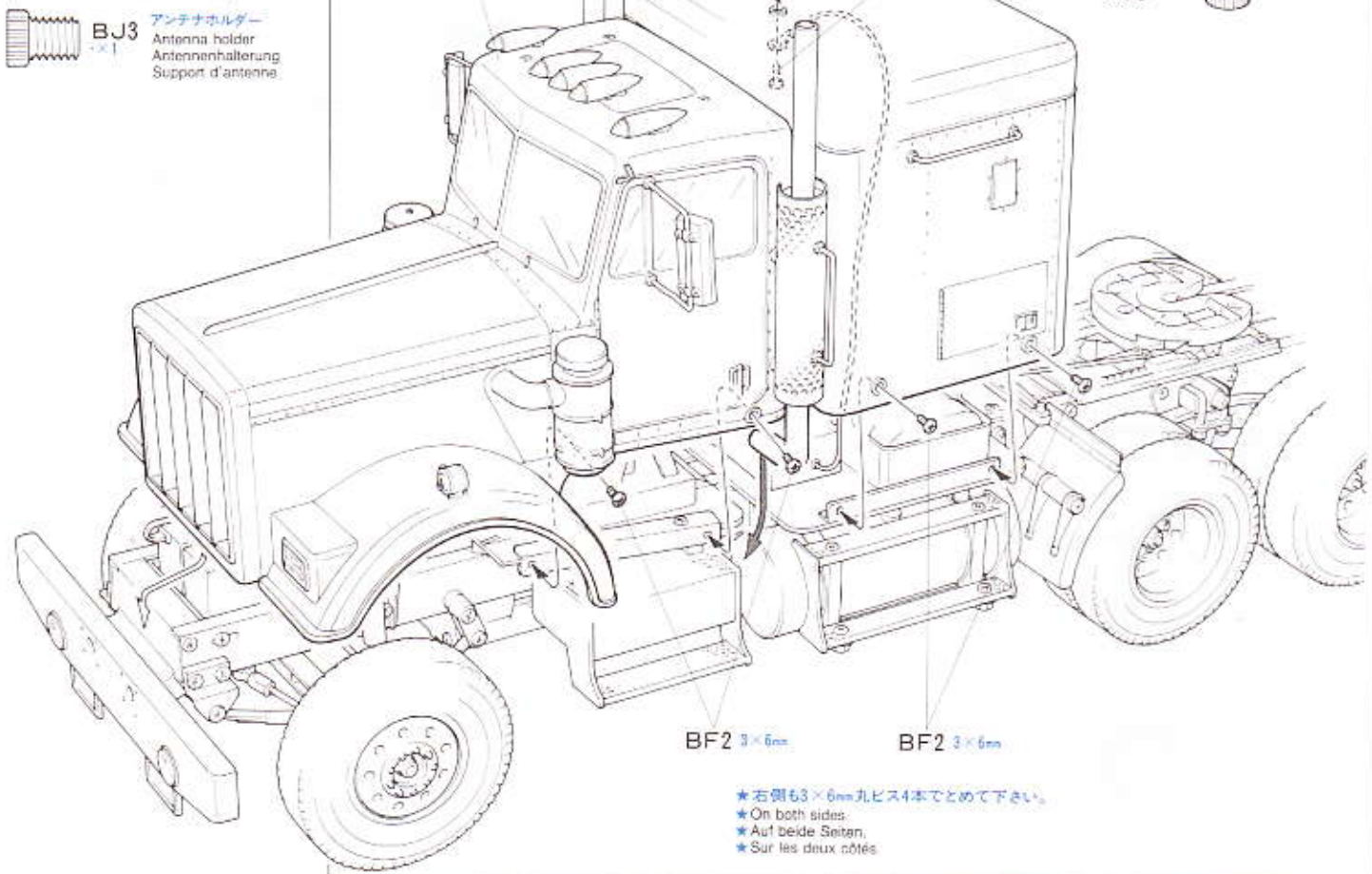
BA6 1 x 6mm

BJ3

BF2 3 x 6mm

BF2 3 x 6mm

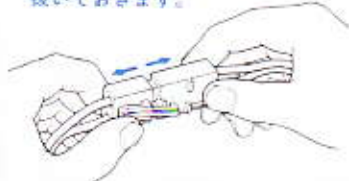
- ★右側 6 x 6mm 丸ビス4本でとめて下さい。
- ★On both sides
- ★Auf beide Seiten
- ★Sur les deux côtés



注意して下さい。

CAUTION
VORSICHT!
PRECAUTION

走行用バッテリーをつないだまま
でないと、車が暴走することがあり
ます。走らせないときは、必ず
走行用バッテリーのコネクターを
抜いておきます。



DISCONNECT BATTERY WHEN NOT USING THE CAR

Disconnect Ni-Cd battery when car is
not being used. If left connected, a
slight movement of the speed con-
troller results in a run away car.

AKKUSTECKER ABZIEHEN, WENN DAS AUTO NICHT IN BETRIEB

Ni-Cd Akku abhängen, wenn das Au-
to nicht benutzt wird. Bleibt der An-
schluß zusammen, kann eine geringe
Bewegung des Fahrtreglers zum Da-
vonfahren des Autos führen.

DECONNECTER LA BATTERIE LORSQUE LA VOITURE N'EST PAS UTILISEE

Déconnecter le connecteur de la batte-
rie lorsque la voiture n'est pas utili-
sée. En la laissant branchée, un léger
mouvement du régulateur de vitesse
peut mettre en marche le moteur.

54 《使用する小物金具》

PARTS USED VERWENDETE TEILE PIECES UTILISEES

(ビス袋詰B)

(Screw bag B)
(Schraubenbeutel B)
(Sachet de vis B)



3×12mmタッピングビス
Tapping screw
Schraube
Vis taraudeuse

(ビス袋詰C)

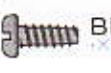
(Screw bag C)
(Schraubenbeutel C)
(Sachet de vis C)



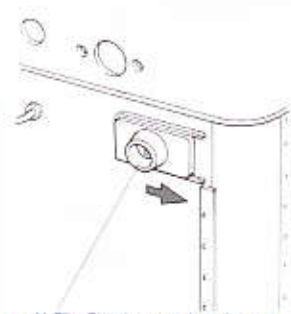
2mmナット
Nut
Mutter
Ecrrou

(ビス袋詰F)

(Screw bag F)
(Schraubenbeutel F)
(Sachet de vis F)



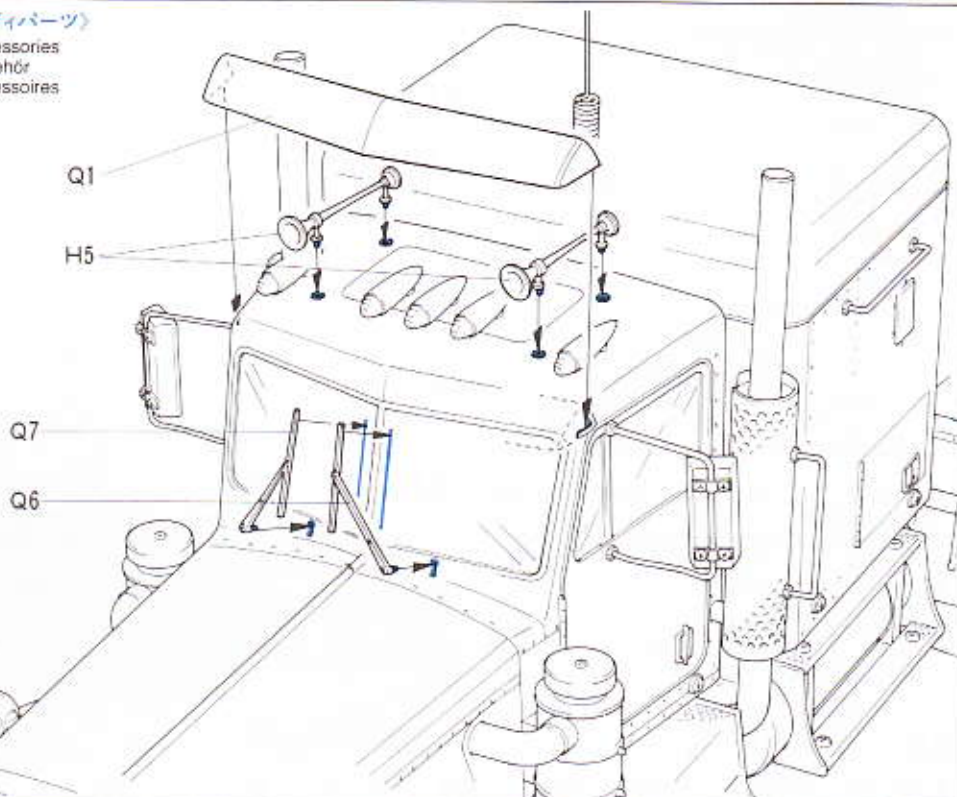
3×8mmタッピングビス
Tapping screw
Schraube
Vis taraudeuse



★外側に動かしハッチを固定します。
★Slide as shown to lock.
★Zum Verschieben wie gezeigt verschie-
ben.
★Fermer le panneau comme indiqué.

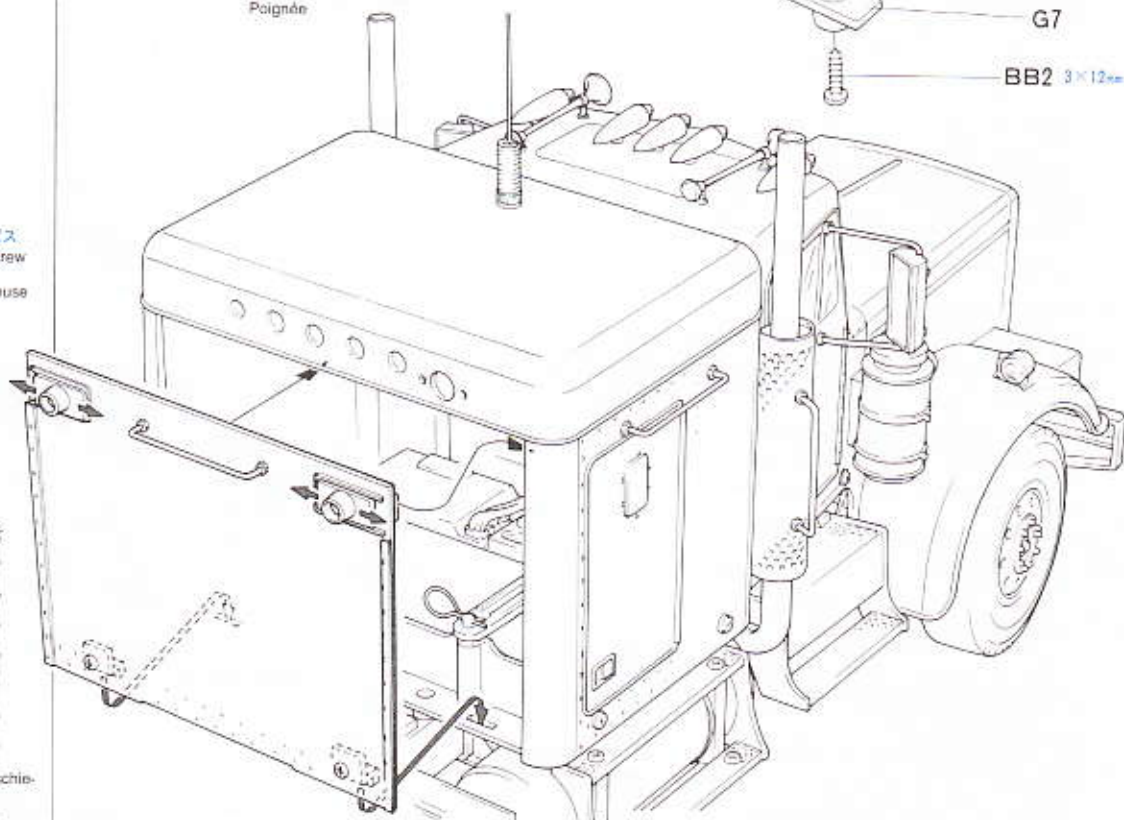
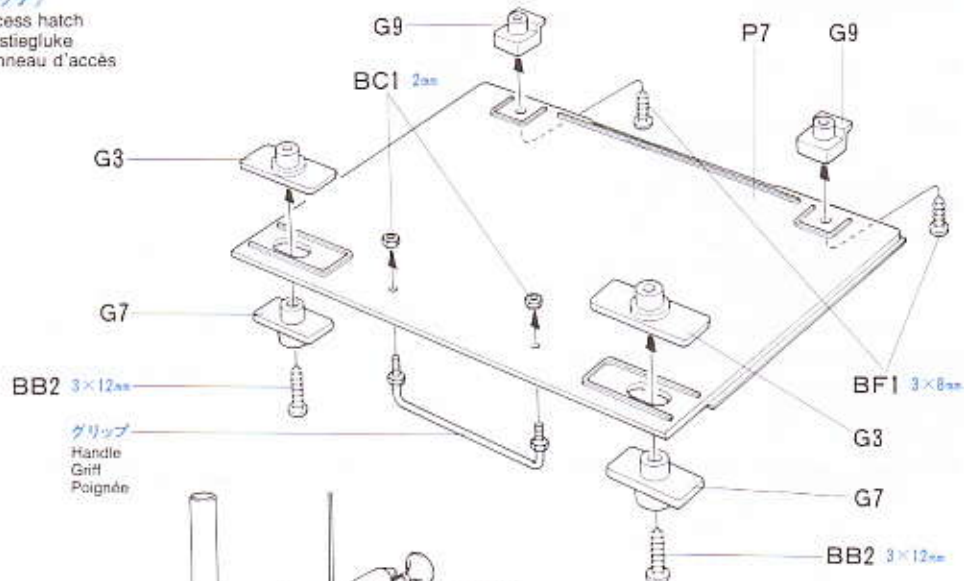
53 《ボディパーツ》

Accessories
Zubehör
Accessoires



54 《ハッチ》

Access hatch
Einstiegluke
Panneau d'accès



《走行および取扱いの注意》

高性能なニカド電池を使用してかなりのスピードが出ます。取扱いには十分注意して走行を楽しんで下さい。

- 人ごみの中や小さな子供のそばでは走らせないで下さい。
- 道路では絶対に走らせないで下さい。
- 道信に注意して下さい。モデルが異常な動きをしたら、他の電波の道信により、コントロールが乱されたことが考えられます。すぐに走行をやめ、サーボがスティックの動きに従って動くか、確認して下さい。

《走行させる時の手順》

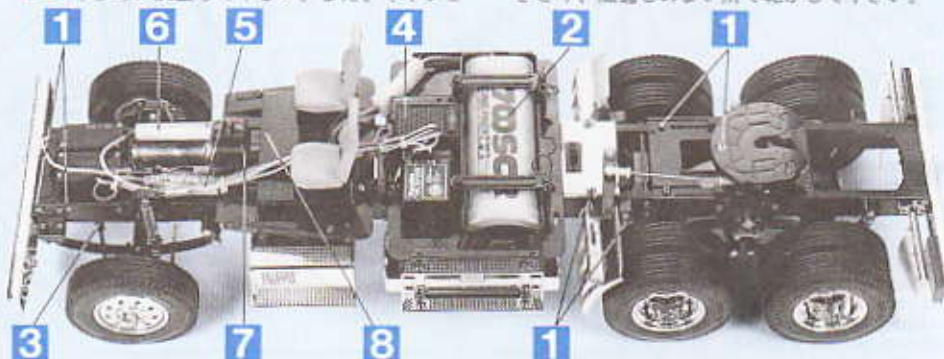
1. 送信機のスイッチを入れる。
 2. 受信機のスイッチを入れる。
 3. スティックを動かし、各部の動きをチェック
- ★この手順は、必ず守って下さい。受信機のスイッチを送信機のスイッチより先に入れた場合他の電波の道信によってモデルが暴走することがあります。
- ★走行を終える場合は、必ず逆の手順で行い、受信機、送信機のスイッチを切り、走行用バッテリー、送信機の電池もぬいておきます。
- ★組立て後、最初に走らせる時は、最初の5分間ぐらいはステアリングやスイッチの調子を見ながらゆっくり走らせて下さい。
- ★ハイスピードでのコーナリングは転倒の恐れがあります。コーナー手前では十分スピードを落とすとして走行させて下さい。

《走行前の点検・チェック》

- 1 各部のネジにゆるみはないでしょうか、特に可動部のビス、ナットに注意。
- 2 送信機や走行用の電池の容量は充分でしょうか。走行用バッテリーは受信機用バッテ

リーと共用している為、容量が不足している場合、コントロールができなくなります。

- 3 ステアリングは左右に確実に動きますか。又、車を走らせて直進も調整します。
- 4 アンプはしっかり調整されていますか。お使いのアンプの説明書を参考に確実な調整を行って下さい。
- 5 配線コードは被傷がむけたり、切れそうになっていませんか。
- 6 モーターに故障はありませんか。音がおかしかったり、少しの走行で高い熱をもつようならモーターの故障が考えられます。
- 7 各部の可動部やギヤはグリスアップがされていますか。
- 8 ギヤチェンジは確実にできますか。P Oを参考に調整して下さい。また、ギヤチェ



ンジの操作は確実に行って下さい。中途半端な操作はギヤチェンジができないばかりか、ギヤを痛めます。

《走行後の整備》

- 走らせたあとは、必ずモデルの手入れをしましょう。いつまでも性能を保つために欠かせないことです。
- 砂や泥、汚れなどはきれいにふきとっておきましょう。
 - ギヤ、軸受け、サスペンション等の可動部には必ずグリスアップしておきましょう。
 - 必ず、走行用バッテリーのコネクターをはずし、車からバッテリーをぬいておきます。

《注意》

ラジオコントロールメカニズム、モーターや電池は、水にぬれたり、湿気が多いと故障しやすくなります。水にぬれた場合は、よく水分をふきとり、風通しのよい所で乾かして下さい。

SAFETY PRECAUTIONS

Follow the outlined rules for safe radio control operation.

- Avoid running the car in crowded areas and near small children. Never use the street for running R/C models.
- Make sure that no one else is using the same frequency in your running area. Using the same frequency at the same time can cause serious accidents, whether it's driving, flying, or sailing.
- Avoid running in standing water and rain. If R/C unit, motor, or battery get wet, clean and dry thoroughly in a dry shaded area.
- Avoid taking the corners at high-speeds as the vehicle can roll-over resulting in damage. Reduce speed before entering a corner.

R/C OPERATING PROCEDURES

1. Make sure the transmitter controls and trims are in neutral.

TIPS ZUR SICHERHEIT

Beachten Sie die folgenden Richtlinien für fehlerfreien Betrieb.

- Vermeiden Sie das Fahren des Autos an überfüllten Plätzen und in der Nähe von kleinen Kindern. Gebrauchen Sie nie die Straße für R/C Rennen.
- Prüfen, daß niemand dieselbe Frequenz in der Umgebung benutzt, denn dadurch können Unfälle entstehen - sowohl beim Fahren, Fliegen oder Segeln.
- Vermeiden Sie das Fahren durch Pfützen und während Regen. Wenn das R/C Fahrzeug, der Motor oder die Batterien naß werden, müssen Sie alles sorgfältig im Trocknen säubern und reinigen.
- Vermeiden Sie, Kurven mit hoher Geschwindigkeit zu nehmen, da sich das Fahrzeug überschlagen und dadurch beschädigt werden kann. Geschwindigkeit zurücknehmen, bevor Sie in eine Kurve einfahren.

KONTROLLEN VOR DER FAHRT

1. Darauf achten, daß Empfänger-Trimmung in Neutralstellung ist.
2. Sender einschalten.

MESURES DE SECURITE

Veillez trouver ci-dessous les règles de sécurité à respecter pour l'utilisation de votre ensemble R/C.

- Eviter de faire évoluer la voiture à proximité de jeunes enfants ou dans la foule. Ne jamais utiliser sur la voie publique!
- Assurez-vous que personne d'autre n'utilise la même fréquence sur le même terrain que vous. Utiliser la même fréquence en même temps peut être source de sérieux accidents, pendant la conduite, le vol ou la navigation des modèles R/C.
- Ne jamais faire évoluer le modèle sous la pluie ou sur une surface mouillée. Si le moteur, les accus, le récepteur ou les servos prennent l'humidité, les nettoyer avec un chiffon et les laisser sécher.
- Eviter de prendre des virages à haute vitesse. Le véhicule peut basculer et subir des dommages plus ou moins importants. Réduire la vitesse avant d'aborder un virage serré!

PROCEDURE DE MISE EN MARCHÉ

1. Assurez-vous que les trims soient au neutre.

2. Switch on transmitter.

3. Switch on receiver.

★ Inspect operation using transmitter before running.

★ Reverse sequence to shut down after running, and make sure to disconnect/remove all batteries.

★ In the first operation after assembly, let the model run slowly for the first 5 minutes while checking the condition of steering and speed controller.

INSPECTION BEFORE OPERATION

- 1 Make sure that screws & nuts, particularly grub screws, are tight enough.

2 Make sure that batteries for transmitter are new, and Ni-Cd running battery has been sufficiently charged. If batteries are not new or fully charged, the model may run out of control.

3 Adjust steering servo and trim so that the model runs straight with transmitter in neutral.

- 4 Double check the speed control unit for neutral

3. Empfänger einschalten.

★ Die Funktion vor Abfahrt mit dem Sender überprüfen.

★ Nach Spielbetrieb in umgekehrter Reihenfolge vorgehen und die Batterien herausnehmen bzw. abklemmen.

★ Bei der ersten Inbetriebnahme nach dem Zusammenbau sollten Sie das Modell die ersten 5 Minuten langsam laufen lassen, wobei Sie den Zustand der Steuerung und des Fahrtreglers überprüfen.

INSPEKTION VOR INBETRIEBNAHME

1 Versichern Sie sich, daß Schrauben und Muttern, insbesondere Gewindestifte fest angezogen sind.

2 Versichern Sie sich, daß die Batterien für den Sender neu sind und Ni-Cd Akkus genügend geladen sind. Wenn Batterien nicht neu oder vollständig geladen sind, kann das Modell aus der Kontrolle geraten.

3 Bauen Sie ein Lenk-Servo ein und trimmen Sie es so, daß das Modell exakt geradeaus fährt und der Sender auf neutral steht.

- 4 Überprüfen Sie zweimal, ob der Fahrtregler auf Neutral steht. Unsichergemäße Einstellung kann

2. Mettre en marche l'émetteur.

3. Mettre en marche le récepteur.

★ Vérifiez la bonne marche de votre radiocommande avant de rouler.

★ Faites les opérations inverses après utilisation de votre ensemble R/C. Assurez-vous que les batteries soient bien débranchées et rechargez-les.

★ Lors de la première utilisation après assemblage, faire évoluer le modèle lentement afin de s'assurer du bon fonctionnement de la direction et du variateur de vitesse.

VERIFICATIONS AVANT UTILISATION

1 S'assurer que toutes les vis (vis pointeau en particulier) et écrous sont assez serrés.

2 Les accus ou piles de l'émetteur doivent être chargés ou neufs. L'accu de propulsion doit être suffisamment chargé. Dans le cas contraire le modèle peut échapper à votre contrôle.

- 3 Le trim de direction doit être réglé pour que manche au neutre, le modèle évolue en ligne droite.

position. Improper adjustment can result in a run-away model causing serious damage and accidents.

5 Double check wiring for breaks and short circuits.

6 Check motor function. Unusual noise or excessive heat build-up in a short period may indicate a damaged motor.

7 Apply grease to suspension, gears, bearing, etc.

8 Make sure that transmission gears function properly. Make adjustments referring to instruction manual. Improper gear shift can damage transmission.

MAINTENANCE AFTER RUNNING

After operating the model, perform the following to maintain best performance.

● After running model, switch off transmitter and remove running batteries from model and R/C unit.

● Completely remove sand, mud, dirt, etc.

● Apply grease to suspension, gears, bearings, etc.

dazu führen, daß das Fahrzeug davonfährt und ernste Schäden und Unfälle verursacht.

5 Doppelte Überprüfung der Verkabelungen.

6 Die Funktion des Motors überprüfen. Unübliche Geräusche oder übermäßige Hitzebildung in kurzer Zeit könnten auf einen Motorschaden hindeuten.

7 Fetten Sie die Aufhängung, Getriebe, Federungen etc. ein.

8 Versichern Sie sich, daß das Getriebe richtig funktioniert. Nehmen Sie die Einstellung gemäß der Bauanleitung vor. Durch eine falsche Einstellung kann das Getriebe beschädigt werden.

WARTUNG NACH DEM FAHREN

Nach der Inbetriebnahme des Modells halten Sie bitte folgende Richtlinien ein, um beste Leistung zu erzielen.

● Entfernen Sie nach dem Betrieb des Modells die Batterien vom Fahrzeug und schalten Sie den Sender und das Fahrzeug aus.

● Entfernen Sie Sand, Matsch, Schmutz etc.

● Fetten Sie die Aufhängung, Getriebe, Federungen etc. ein.

- 4 Vérifier plutôt deux fois qu'une le neutre du variateur de vitesse. Un réglage imprécis peut entraîner un départ inopiné du véhicule pouvant causer dommages et accidents.

5 Vérifier les câbles de connexion pour éviter les ruptures et courts-circuits.

6 Vérifier le fonctionnement du moteur. Un bruit inhabituel ou un échauffement excessif après une courte période d'utilisation sont les symptômes d'un moteur endommagé.

7 Graisser les pignons, articulations...

8 S'assurer que la transmission fonctionne librement. Effectuer les réglages en se référant au manuel d'instructions. Un changement de vitesse mal réglé peut endommager la transmission.

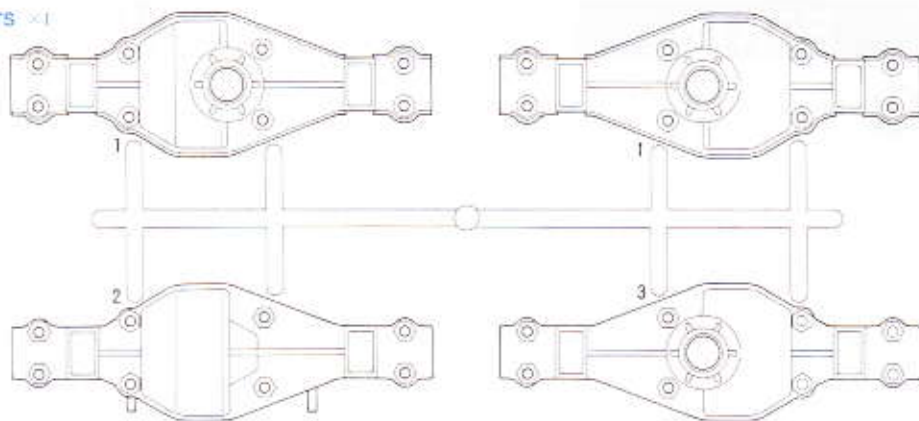
MAINTENANCE

Après avoir fait évoluer le modèle, effectuer les opérations suivantes:

- Enlever sable, poussière, boue etc.
- Graisser les pignons, articulations...

PARTS

A PARTS ×1



ボディ ×1

Body
Karosserie
Carrosserie

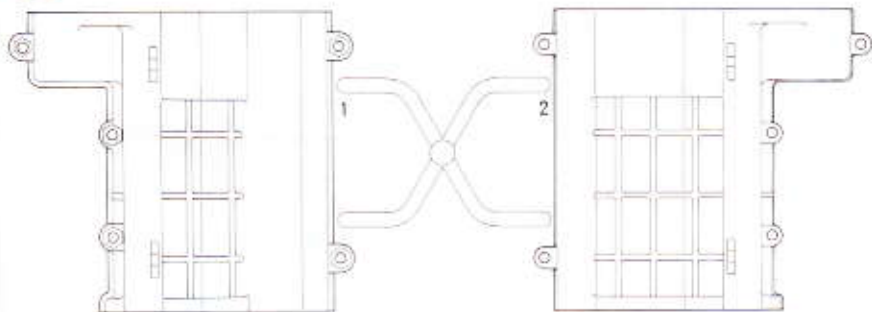
シャシーL ×1

Left frame
Rahmen links
Longeron gauche

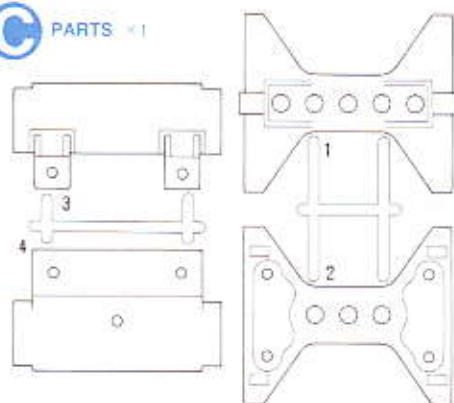
シャシーR ×1

Right frame
Rahmen rechts
Longeron droit

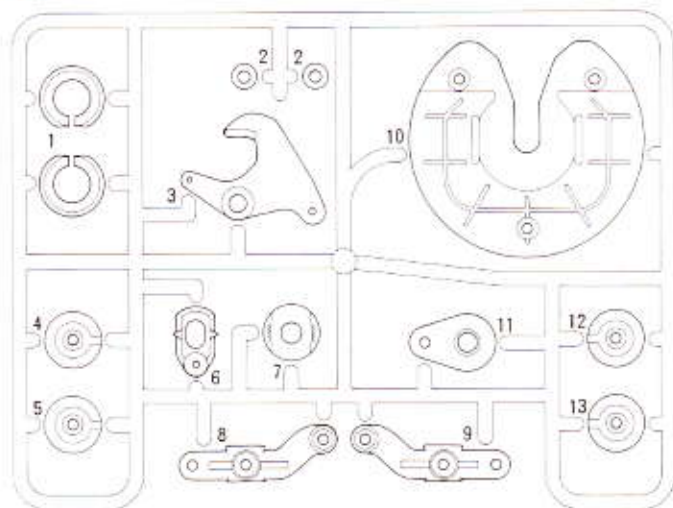
B PARTS ×1



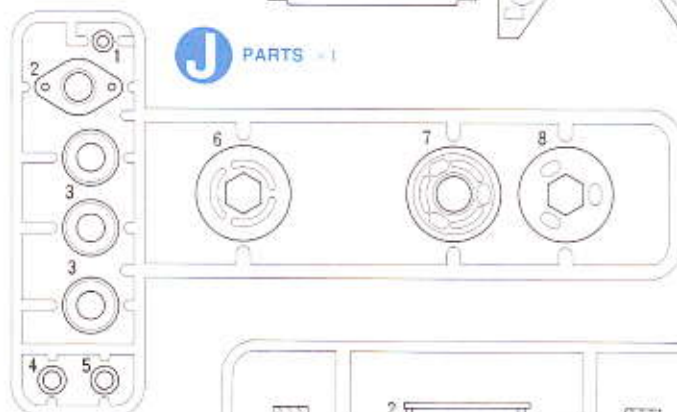
C PARTS ×1



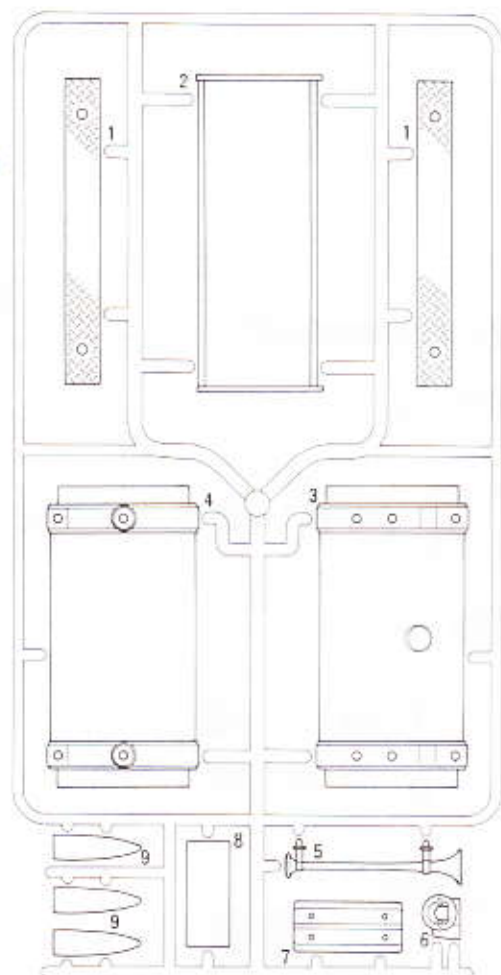
E PARTS ×1



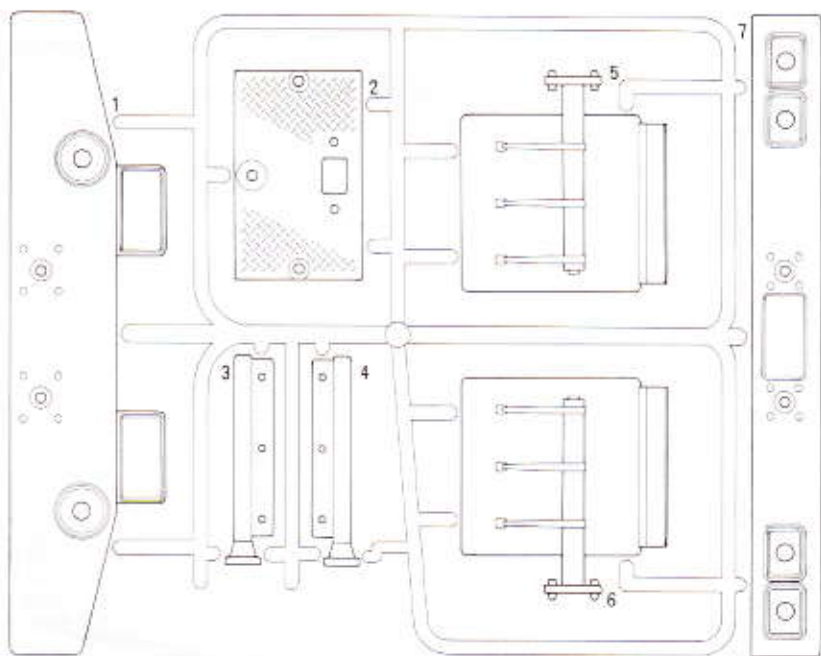
J PARTS ×1



H PARTS ×2



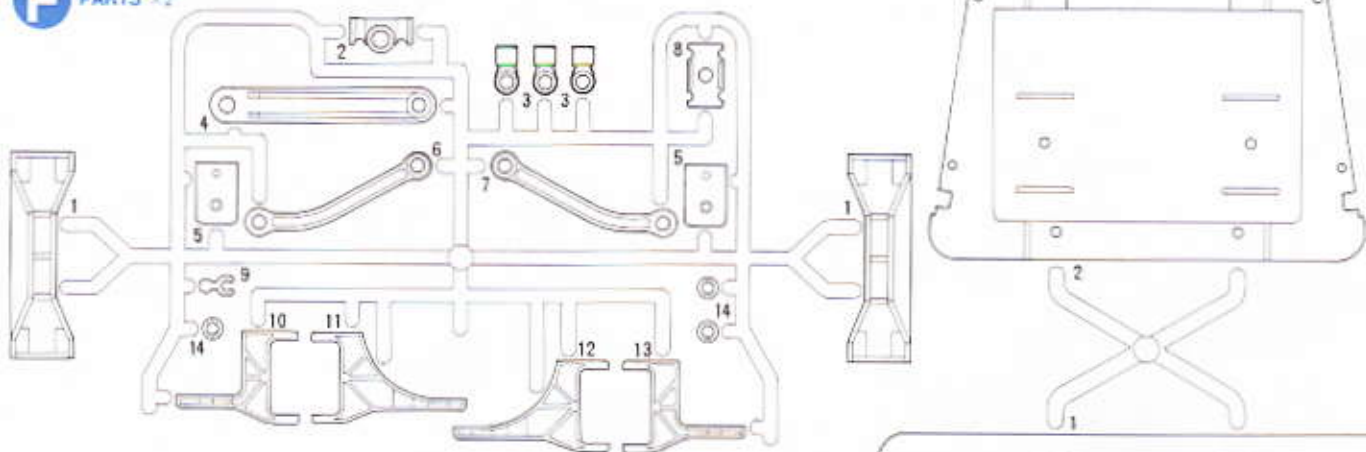
D PARTS ×1



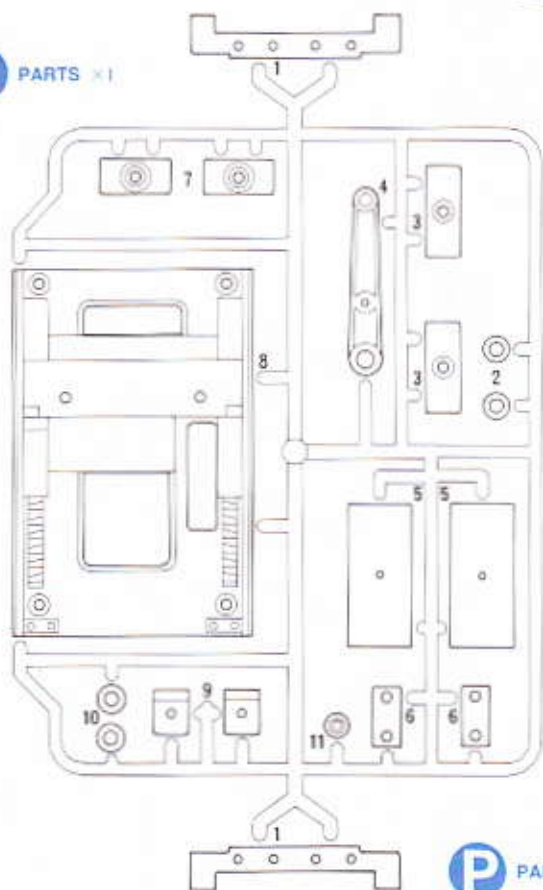
PARTS

N PARTS x1

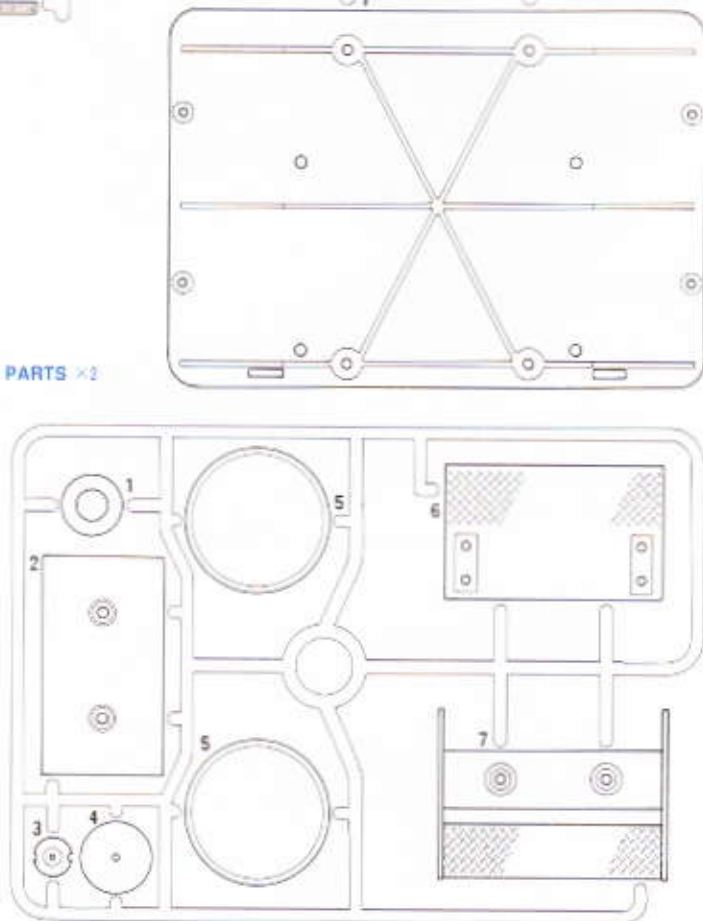
F PARTS x2



G PARTS x1

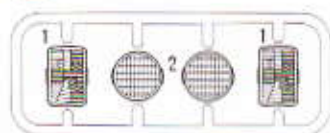


R PARTS x2

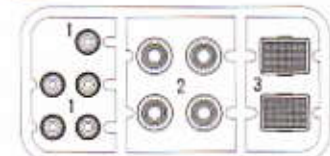


P PARTS x1

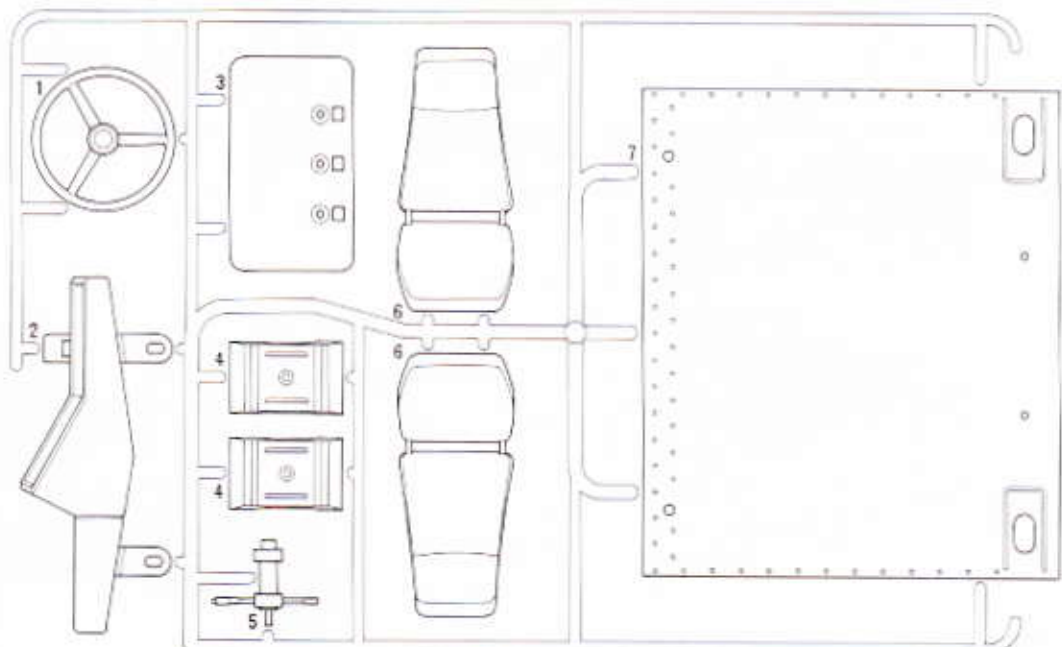
K PARTS x1



L PARTS x1

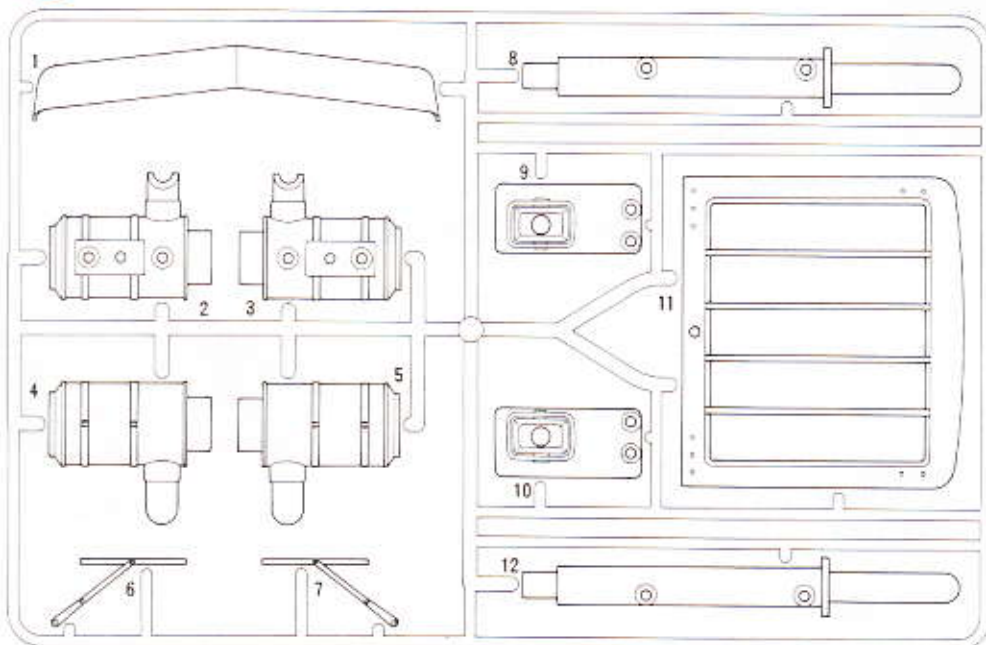


S PARTS x1

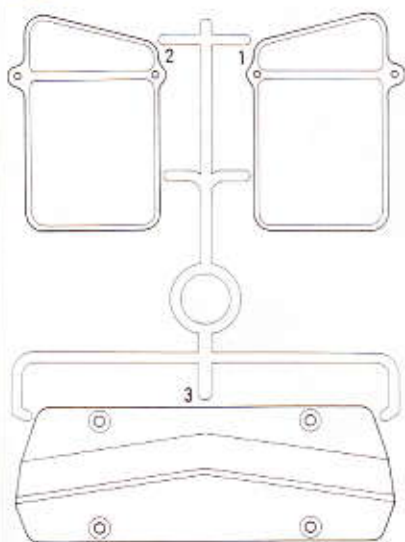


PARTS

Q PARTS ×1

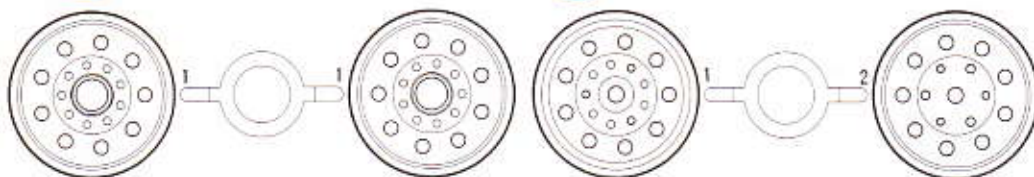


T PARTS ×1



- アンテナロッド ×1
Antenna rod
Antenne
Antenne rigide
- ステッカー ×1
Sticker

U PARTS ×1



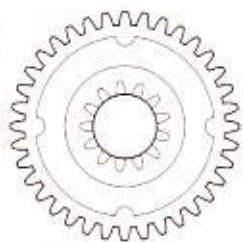
V PARTS ×4

ブラギヤー袋詰

GEAR BAG
ZAHNRAD-BEUTEL
SACHET DE PIGNONNERIE



- BP1** 27T ブラギヤー
×1
27T Gear
27Z Getriebe
Pignon 27 dents



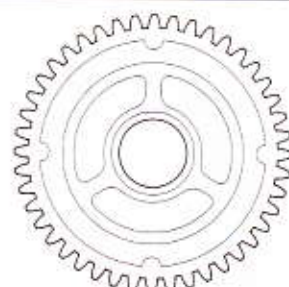
- BP2** 36T ブラギヤー
×1
36T Gear
36Z Getriebe
Pignon 36 dents



- BP3** 30T ブラギヤー
×1
30T Gear
30Z Getriebe
Pignon 30 dents



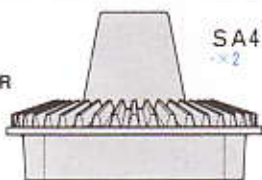
- BP4** 38T ブラギヤー
×1
38T Gear
38Z Getriebe
Pignon 38 dents



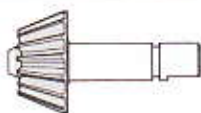
- BP5** 44T ブラギヤー
×1
44T Gear
44Z Getriebe
Pignon 44 dents

ブリストパック

BLISTER PACK
BLISTER-VERPACKUNG
EMBALLAGE SOUS BLISTER



- SA4** リングギヤー
×2
Ring gear
Teilerrad
Couronne



- SA5** ドライブベベル
×3
Bevel gear shaft
Kegelradachse
Arbre de pignon
cootique



- SA6** プロペラシャフト(短)
×1
Propeller shaft (short)
Schraubenwelle (kurz)
Arbre de transmission
(court)



- SA1** 10T ピニオンギヤー
×1
10T Pinion gear
10Z Motorzittel
Pignon moteur 10 dents



- SA2** 13T ミッションギヤー
×1
13T Gear
13Z Getriebe
Pignon 13 dents



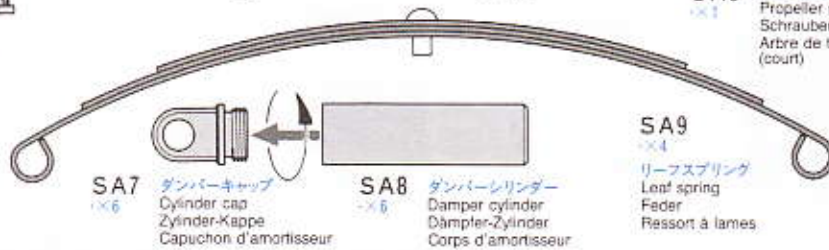
- SA3** 20T ミッションギヤー
×1
20T Gear
20Z Getriebe
Pignon 20 dents

- モーター ×1
Motor
Moteur

- フロントアクスル ×1
Front axle
Vorderachse
Essieu avant

- プロペラシャフト(長) ×1
Propeller shaft (long)
Schraubenwelle (lang)
Arbre de transmission (long)

- マフラーカバー ×2
Exhaust cover
Auspuff-Abdeckung
Protection d'échappement



- SA7** ダンパーキャップ
×6
Cylinder cap
Zylinder-Kappe
Capuchon d'amortisseur

- SA8** ダンパーシリンダー
×6
Damper cylinder
Dämpfer-Zylinder
Corps d'amortisseur

- SA9** リーフスプリング
×4
Leaf spring
Feder
Ressort à lames



- SA10** デフシャフトA
×2
Diff shaft A
Ausgleichsradachse A
Arbre de différentiel A



- SA11** デフシャフトB
×2
Diff shaft B
Ausgleichsradachse B
Arbre de différentiel B



- SA12** ギヤシャフトA
×1
Gear shaft A
Getriebewelle A
Arbre de pignonnene A



- SA13** ギヤシャフトB
×1
Gear shaft B
Getriebewelle B
Arbre de pignonnene B

PARTS

工具小箱
METAL PARTS SMALL BOX
KLEINE SCHACHTEL METALL-TEILE
PETITE BOITE DE PIECES METALLIQUES

9444 10mm 六角ねじ
Liquid Thread Lock
Schrauben-Sicherungs-Flüssigkeit
Tite
Reifen
Pneu
×10

シャフト袋 SHAFT BAG ACHSEN-BEUTEL SACHET D'ARBRES

BS1 ×1
Link pin
Lenkerbolzen
Axe d'articulation
3 × 60mm 六角ねじ

BS2 ×1
Plate stay
Plattenhalterung
Support de plaque

BS3 ×1
Screw
Schraube
Vis
3 × 100mm 六角ねじ

BS4 ×1
Threaded shaft
Gewindestange
Tige filetée
3 × 105mm 六角ねじ

BS5 ×5
Handle
Griff
Poignée

BS6 ×2
Mirror stay
Spiegelhalterung
Support de rétroviseur

×10

Uボルト袋 U BOLT BAG U-BOLZEN-BEUTEL SACHET DE BLOUS EN U

BU1 ×8
U Bolt
U-Bolzen
Bouon en U

BU2 ×2
Threaded shaft
Gewindestange
Tige filetée
2 × 67mm 六角ねじ

BU3 ×2
Screw
Schraube
Vis
3 × 60mm 六角ねじ

BU4 ×1
Shit rod
Schraubsange
Tingrière de boîte de vitesse

BU5 ×2
Exhaust pipe
Auspüfrohr
Tuyau d'échappement
279-147

工具袋 TOOL BAG WERKZEUG-BEUTEL SACHET D'OUTILLAGE

BT1 ×4
Adjuster
Einstellstück
Chape à rotule
527-229

BT2 ×4
Adjuster
Einstellstück
Chape à rotule
427-229

BT3 ×2
Snap pin
Federehli
Epingle métallique
37-273

BT4 ×1
Motor plate
Motorplatte
Plaque-moteur
4-7-1

×5
Grease
Fat
Graisse
45/9012

OF EACH PLASTIC

×5
Nylon band
Nylonband
Collier nylon

×1
Tool for E-Ring
Werkzeug für E-Ring
Outil pour crip

×1
Box wrench
Steckschlüssel
Cie a tuda

×1
Hex wrench
Imbuschlüssel
Cie Allen

プレス部品袋A PRESS PARTS BAG A PRESSEILE-BEUTEL A SACHET DE PIECES EMBOUTIES A

PA1 ×4
Shackle
Federdugel
Mallon
277-27

PA2 ×2
Front damper stay A
Vordere Dämpferstrebe A
Support d'amortisseur avant A
2014229-A

PA3 ×2
Front damper stay B
Vordere Dämpferstrebe B
Support d'amortisseur avant B
2014229-B

PA4 ×2
Front suspension stay A
Vordere Aufhängestrebe A
Support de suspension avant A
2014229-A

PA5 ×2
Front suspension stay B
Vordere Aufhängestrebe B
Support de suspension avant B
2014229-B

PA6 ×4
Rear suspension stay A
Hintere Aufhängestrebe A
Support de suspension arrière A
414229-A

PA7 ×4
Rear suspension stay B
Hintere Aufhängestrebe B
Support de suspension arrière B
414229-B

PA8 ×2
Diff cover
Differential-Abdeckung
Couvercle de différentiel
274-1

プレス部品袋B PRESS PARTS BAG B PRESSEILE-BEUTEL B SACHET DE PIECES EMBOUTIES B

PB1 ×3
Shit fork
Schaltgabel
Fourche de boîte de vitesse
277-29

PB2 ×1
Cupper plate B
Kupplungsplatte B
Plaque d'ateajo B
20172-1B

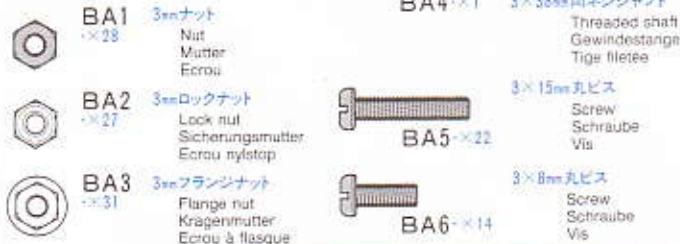
PB3 ×2
Step stay
Tritterehaltung
Support de marche-pied
277-25

PB4 ×2
Mud flap holder
Schmutzflingerhalterung
Fixation de bavette
91-7-1

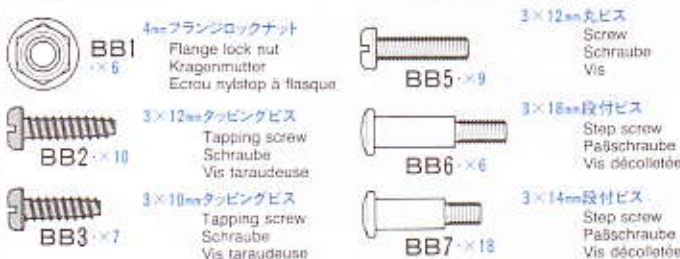
PB5 ×4
Body stay
Karosserie-Halter
Support de carrosserie
477-27

PARTS

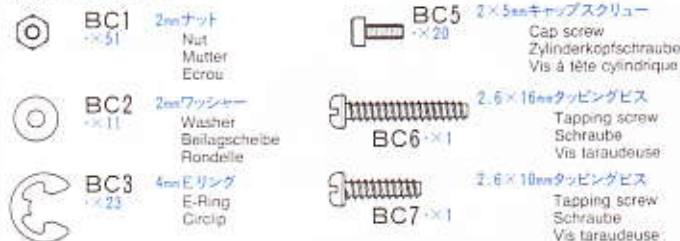
ビス袋詰 A

SCREW BAG (A)
SCHRAUBENBEUTEL (A)
SACHET DE VIS (A)

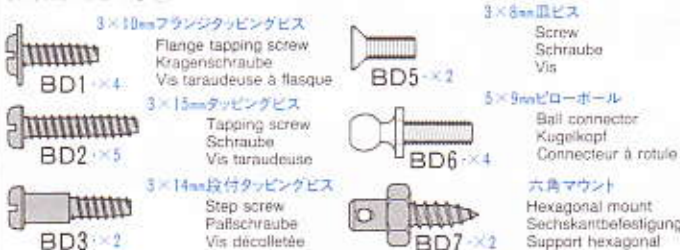
ビス袋詰 B

SCREW BAG (B)
SCHRAUBENBEUTEL (B)
SACHET DE VIS (B)

ビス袋詰 C

SCREW BAG (C)
SCHRAUBENBEUTEL (C)
SACHET DE VIS (C)

ビス袋詰 D

SCREW BAG (D)
SCHRAUBENBEUTEL (D)
SACHET DE VIS (D)

ビス袋詰 E

SCREW BAG (E)
SCHRAUBENBEUTEL (E)
SACHET DE VIS (E)

ビス袋詰 F

SCREW BAG (F)
SCHRAUBENBEUTEL (F)
SACHET DE VIS (F)

プレス部品袋詰 C

PRESS PARTS BAG (C)
PRESSTEILE-BEUTEL (C)
SACHET DE PIÈCES EMBOUTIES (C)

オイルレスメタル袋詰

METAL BEARING BAG
METALL-LAGER-BEUTEL
SACHET DE PALIERS EN METAL

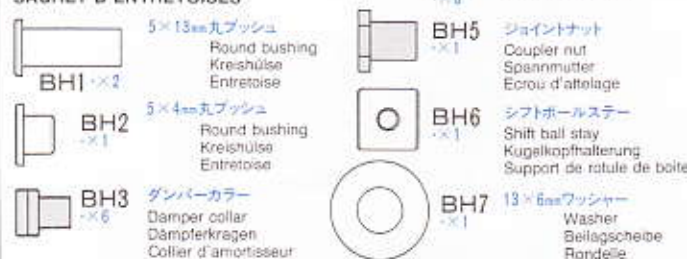
ベベルギヤ袋詰

BEVEL GEAR BAG
KEGELRAD-BEUTEL
SACHET DE PIGNONS CONIQUES

ジョイントカップ袋詰

JOINT CUP BAG
GELENKKAPSEL-BEUTEL
SACHET DE NOIX DE CARDANS

ブッシュ袋詰

BUSHING BAG
HULSEN-BEUTEL
SACHET D'ENTRETOISES

グリルネット袋詰

MESH BAG
GITTER-BEUTEL
SACHET DE TREILLIS

KING HAULER



AFTER MARKET SERVICE CARD

When purchasing Tamiya replacement parts, please take or send this form to your local Tamiya dealer so that the parts required can be correctly identified and supplied. Please note that specifications, availability and price are subject to change without notice.

KUNDENNACHBETREUUNGS-KARTE

Wenn Sie TAMIYA-Ersatzteile kaufen möchten, nehmen Sie bitte zur Unterstützung dieses Formular mit zu Ihrem örtlichen Fachhändler. Bezüglich der Angaben, der Lagerhaltung der Artikel und der Preise sind Änderungen vorbehalten.

SERVICE APRES-VENTE

LISTE PIECES DETACHEES

Afin de vous permettre de vous procurer des pièces de rechange Tamiya, Amenez cette liste à votre point de vente Tamiya qui ne manquera pas de vous renseigner. Veuillez noter que les caractéristiques, disponibilité et prix peuvent changer sans avis préalable.

PARTS CODE

0335129	Body
9805455	Frame (L & R)
0005467	A Parts (A1-A3)
0005468	B Parts (B1 & B2)
9005393	C Parts (C1-C4)
0005470	D Parts (D1-D7)
0005471	E Parts (E1-E13)
0005472 *1	F Parts (F1-F14, 1 pc.)
0005473	G Parts (G1-G11)
0005474 *1	H Parts (H1-H9, 1 pc.)
9115047	J Parts (J1-J8)
0115104	K Parts (K1 & K2)
0115105	L Parts (L1-L3)
0115107	N Parts (N1 & N2)
0115108	P Parts (P1-P7)
0115109	Q Parts (Q1-Q12)
0115110 *1	R Parts (R1-R7, 1 pc.)
0115106	S Parts (S1 x2)
9225047	T Parts (T1-T3)
9335126	U Parts (U1 x2)
0445258 *3	V Parts (V1 & V2, 1 pc.)
9335128	Gear Bag (BP1-BP5)
9805456 *4	Tire (2 pcs.)
87004	Liquid Thread Lock

9465442	Screw Bag A (BA1-BA6)
9465443	Screw Bag B (BB1-BB7)
9465444	Screw Bag C (BC1-BC7)
9465445	Screw Bag D (BD1-BD7)
9465446	Screw Bag E (BE1-BE7)
9465447	Screw Bag F (BF1 & BF2)
9405620	Bevel Gear Bag (BG1-BG3)
9405915	Tool Bag (BT1-BT4, Tool for E-Ring...etc.)
50596	5mm Adjuster (BT1 x6)
50633	4mm Adjuster (BT2 x6)
50038	Tool Set (Box Wrench, Hex Wrench, BE1 x4)
50170	Nylon Band Set
50197	Snap Pin Set (BT3 x10, Small x5)
87025	Ceramic Grease
9405916	Joint Cup Bag (BJ1-BJ7)
9405917	Press Parts Bag A (PA1-PA8)
9405918	Press Parts Bag B (PB1-PB5)
9405919	Press Parts Bag C (PC1, PC2...etc.)
9405920	Bushing Bag (BH1-BH7)
9405921	Shaft Bag (BS1-BS6)
9405922	U-Bolt Bag (BU1-BU5)
9405923	Mesh Bag (BN1-BN5, Mesh, Mud Flap...etc.)

50171	Heat Resistant Double Sided Tape
9405924	Metal Bearing Bag (BM1 & BM2)
3505039	10T Pinion Gear (SA1)
3545009	13T Gear (SA2)
3545010	20T Gear (SA3)
5455002 *1	Ring Gear (SA4 x1)
5465016 *2	Bevel Gear Shaft (SA5 x1)
3555093	Propeller Shaft (Short) (SA6)
3555094	Propeller Shaft (Long)
9805457 *1	Damper Cylinder Bag (SA7 & SA8, 3 pcs. each)
9805460 *1	Leaf Spring (SA9 x2)
9805458 *1	Diff Shaft A & B (SA10 & SA11, 1 pc. each)
9805459	Gear Shaft A & B (SA12 & SA13)
4305294 *1	Exhaust Cover (1 pc.)
5485010	Front Axle
7435044	Motor
5365001	Antenna Rod
9495161	Sticker
1035507	Instructions
*1	Requires 2 sets for a car.
*2	Requires 3 sets for a car.
*3	Requires 4 sets for a car.
*4	Requires 5 sets for a car.

TAMIYA SPARE PARTS & HOP-UP OPTIONS

Tamiya offers Spare Parts & Hop-Up Options for improved performance at the track. Visit your local Tamiya dealer for assistance. Please note that specifications, availability and price are subject to change without notice.

TAMIYA ERSATZTEILE & HOP-UP-TEILE

Für bessere Fahrleistung auf der Piste bietet TAMIYA Ersatzteile und Hop-Up-Teile an. Besuchen Sie Ihren örtlichen Fachhändler, er wird Ihnen helfen. Bezüglich der Angaben, der Lagerhaltung der Artikel und der Preise sind Änderungen vorbehalten.

PIECES DETACHEES ET OPTIONNELLES

Tamiya propose des pièces détachées et pièces optionnelles pour améliorer les performances sur la piste. Rendez vous chez votre détaillant habituel pour tous renseignements. Veuillez noter que les caractéristiques, disponibilités et prix peuvent changer sans avis préalable.

ITEM NO.

50106	7.2V Connector Set
50245	Snap Connector Set
50380	E-Ring Set (BC3 x7, BE5 x12, 3mm E-Ring)
50381	Adjuster Set (BT1 x6, BT2 x6, 6mm Adjuster)
50411	Flex Sticker Sheet (Fluorescent Red)
50412	Flex Sticker Sheet (Fluorescent Yellow)
50413	Flex Sticker Sheet (Fluorescent Green)
53008	1150 Sealed Ball Bearing Set (4 pcs.)
53011	3x6mm Titanium Round Head Screw (10 pcs.)

53013	3x15mm Titanium Round Head Screw (10 pcs.)
53014	3x20mm Titanium Round Head Screw (10 pcs.)
53015	3x8mm Titanium Tapping Screw (10 pcs.)
53016	3x12mm Titanium Tapping Screw (10 pcs.)
53017	3x15mm Titanium Tapping Screw (10 pcs.)
53020	3x8mm Titanium Countersunk Head Screw (10 pcs.)
53021	3mm Aluminum Nut (20 pcs.)
53022	3mm Aluminum Lock Nut (10 pcs.)
53024	4mm Aluminum Flange Lock Nut (10 pcs.)

53029	1150 Sealed Ball Bearing Set (2 pcs.)
53065	1260 Sealed Ball Bearing Set (2 pcs.)
53095	3x10mm Titanium Tapping Screw (10 pcs.)
56302	Semi-Trailer for TAMIYA 1/14 Scale R/C Tractor Truck
56501	Tractor Truck Electrical Unit Set (Light & Backing Beeper)
56502	Semi-Trailer Light Set

★郵品請求にはこのカードが必要です。
郵品請求をなさる方はあなたの氏名、住所、郵便番号、電話番号をこのカードに記入して下さい。

KING HAULER

1/14 SCALE R/C TRACTOR TRUCK

1/14 電動RCビクトラックNO.1
トレーラーヘッド・キングハウラー



部品をなくしたり、こわした方は、このカードの必要部品を〇でかみ、代金を現金書留または定額為替として一緒に田宮模型アフターサービス係にお申し送り下さい。なおご送金には郵便振替もご利用いただけます。

〈お問合せ電話番号〉 03-3899-3765 (東京)
054-283-0003 (静岡)

〈郵便振替のご利用方法〉 郵便局の払込用紙の通信欄に、このカードを参考にITEM番号、スケール、製品名、部品名、数量を必ずご記入下さい。払込入住所欄には電話番号もお書きいただき、口座番号・00810-9-1118、加入者名・田宮模型でお申し込み下さい。

ボディ	2,020円
シャーシ(左右)	1,320円
A部品(デフケース)	970円
B部品(ギヤケース)	920円
C部品(サブシャーシ)	620円
D部品(パンパー)	1,070円
E部品(サーボセイバー)	870円
F部品(タンクステア)・1コ	820円
G部品(シャーシパーツ)	870円

H部品(タンク)・1コ	820円
J部品(クラッチ)	820円
K部品(透明レンズ)	370円
L部品(オレンジレンズ)	370円
N部品(メカプレート)	770円
P部品(シート)	820円
Q部品(クリル)	970円
R部品(ツールボックス)・1コ	720円
S部品(赤レンズ)	220円
T部品(風防)	520円
U部品(フロントホイール)	620円
V部品(リアホイール)・1コ	520円
ギヤ袋詰	470円
タイヤ・2コ	720円
ビス袋詰A	620円
ビス袋詰B	520円
ビス袋詰C	420円
ビス袋詰D	320円
ビス袋詰E	270円
ビス袋詰F	470円
ペベルギヤ袋詰	470円
工具袋詰	470円
ジョイントカップ袋詰	820円
プレス部品袋詰A	670円
プレス部品袋詰B	620円
プレス部品袋詰C	720円
ブッシュ袋詰	370円
シャフト袋詰	720円
Uボルト袋詰	570円
グリルネット袋詰	470円
オイルレスメタル袋詰	670円
ダンパーシリンダー・3コ	520円
10Tビニオンギヤ	270円
13Tミッションギヤ	320円
20Tミッションギヤ	320円
デフシャフト(A・B)・各1コ	420円
ギヤシャフト(A・B)	420円
プロペラシャフト(短)	270円
プロペラシャフト(長)	370円
マフラーカバー・1コ	320円
リーフスプリング・2コ	520円
リングギヤ・1コ	370円
ドライブペベル(1コ)	270円
フロントアクスル	570円
540モーター	1,320円
アンテナロッド	370円
ステッカー	570円
説明図	420円

(RCスペアパーツ)

左のパーツの他、スペアパーツとして下記のパーツも発売されています。お近くの模型店店頭や当社アフターサービスでお買い求め下さい。なおパーツを2個以上ご注文の場合1個のパーツの送料が最も高い料金分だけで結構です。また部品代金の合計が5000円を超える場合は送料は不要です。

OP.No.	送料
8. 1150ラバーシールベアリング4個セット	1,200円・130円
29. 1150ラバーシールベアリング2個セット	700円・130円
65. 1260ラバーシールベアリング2個セット	700円・130円

TR.OP.No.	不 要
1. トレーラーヘッド電装回路セット	14,800円
2. セミトレーラーライトセット	3,000円・270円

RCTR No.2	28,800円
パネルバンセミトレーラー	

パーツ価格は予告なく変更することがあります。

住所

電話 () -

名前

For Japanese use only! ☆ITEM 56301

