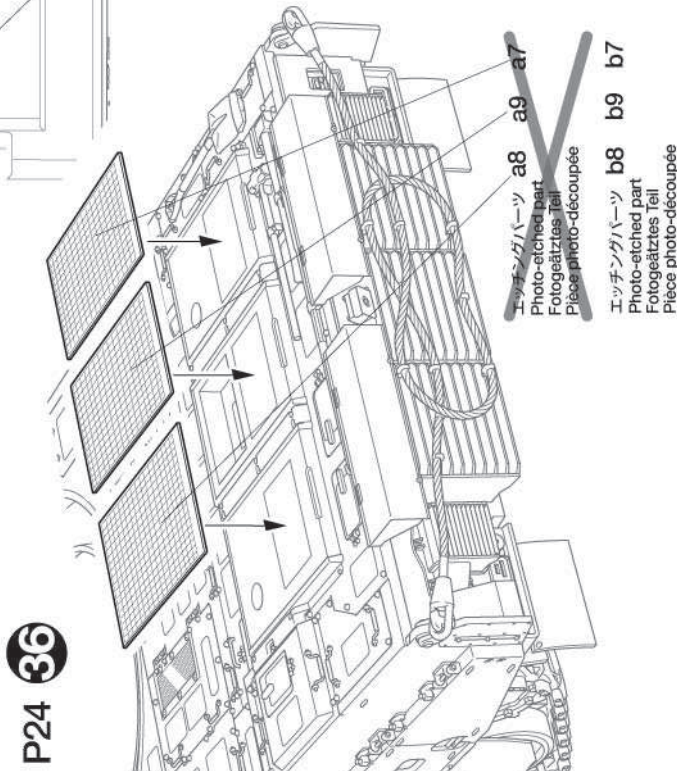
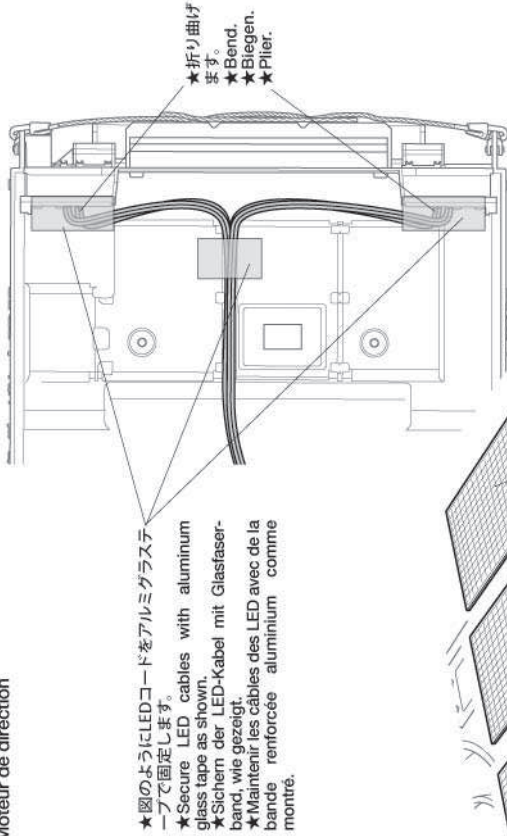
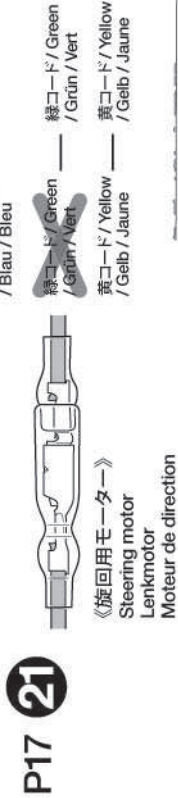
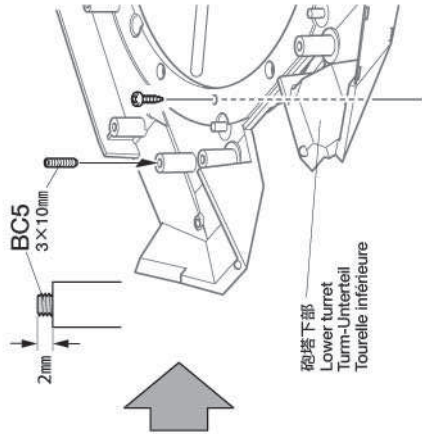
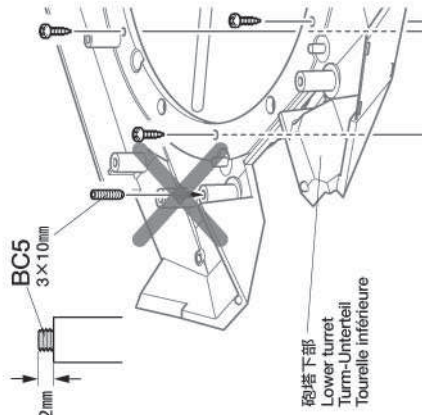


《訂正 / CORRECTION / KORREKTUR / CORRECTION》

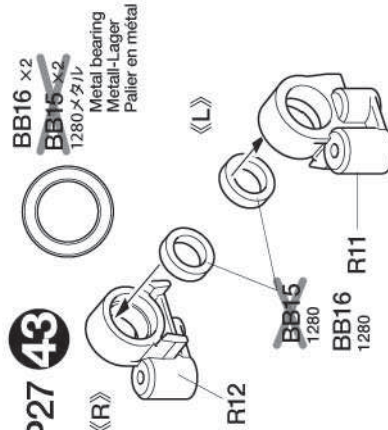
★説明書の記載に誤りがありました。訂正箇所は下記の様になります。
 ★Please use this sheet instead of the corresponding instructions.
 ★Bitte verwenden Sie anstelle der zugehörigen Anleitung dieses Blatt.
 ★Suivre ces instructions au lieu de celles de la notice de montage.



P25 38

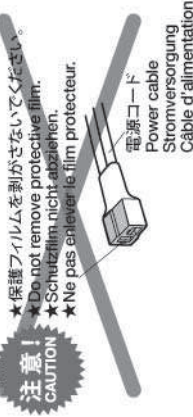


P27 43



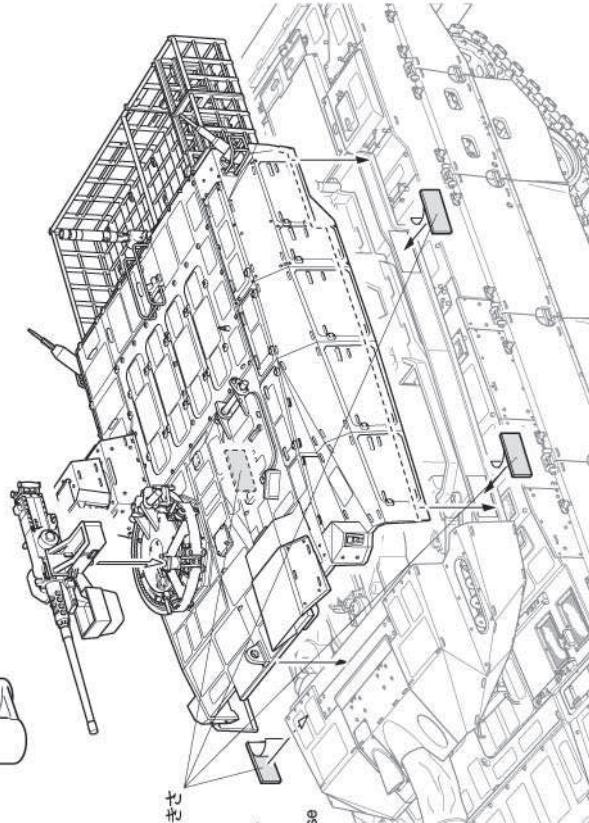
P30 50

★保護フィルムは貼られていません。
 ★Please note that this connector is not covered with protective film.
 ★Bitte beachten Sie, dass dieser Stecker keinen Schutzfilm hat.
 ★Noter que ce connecteur n'est pas recouvert de film protecteur.

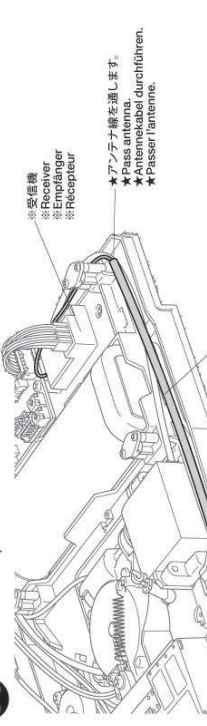


P38 66

★スポンジテープを図の大きさに切って取り付けます。
 ★Cut sponge tape to size shown at right.
 ★Schaumstoffband auf das rechts gezeigte Maß zuschneiden.
 ★Découper la bande mousse à la taille montrée à droite.



P30 《受信機アンテナ線》 ★受信機アンテナ線がある場合は、アンテナパイプ（別売）を利用して砲塔内に納めてください。
 Receiver antenna
 Empfanger-Antenne
 Antenne de rception



アンテナパイプ（別売） ★アンテナ線を通します。
 Antenna pipe
 Antennenrohr
 Gange d'antenne

※受信機
 ※Receiver
 ※Empfanger
 ※Rceptionneur

★Pass antenna through pipe and store in turret.
 ★Utiliser le tube pour ranger l'antenne dans la tourelle comme montr.

★Steuerknuppel rasch bewegen.
 ★Move control sticks quickly when performing the below actions.
 ★Placer les manchettes rapidement.

★アンテナ線を通します。
 ★Pass antenna.
 ★Antennenkabel durchfuhren.
 ★Passer l'antenne.

★適当な長さに切ってください。
 ★Cut to required length.
 ★Auf erforderliche Lange zuschneiden.
 ★Couper a la longueur requise

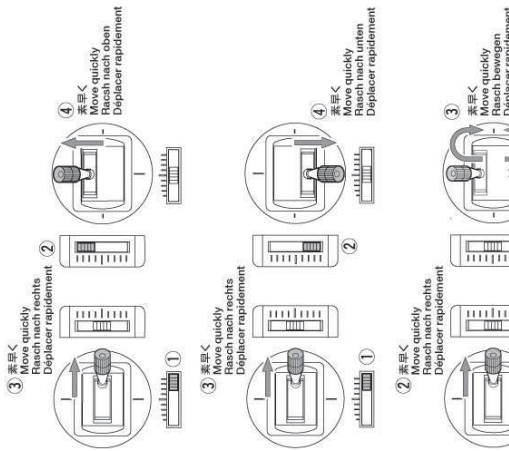
《補足》CORRECTION / KORREKTUR / CORRECTION
 ★以下のコントロールスティック操作は素早く行ってください。
 ★Move control sticks quickly when performing the below actions.
 ★Placer les manchettes rapidement.

★ライトモードの切り替え
 ★Selecting B or N mode
 ★Anwahlen des B oder N Modus
 ★Selection de mode B ou N

★エンジン音について
 ★Engine sounds
 ★Motorgerausch
 ★Sons du moteur

★ボリュームコントロール
 ★Volume adjustment
 ★Lautstarkeinstellung
 ★Reglage du volume

Operation Manual



《調整》調整モード
 ★調整モード
 ★Adjustment mode

調整モード	調整モード	調整モード
M H	M H	M H
M H	M H	M H
M H	M H	M H
M H	M H	M H

★調整モード
 ★Adjustment mode

★調整モード
 ★Adjustment mode

★調整モード
 ★Adjustment mode

★調整モード
 ★Adjustment mode

★調整モード
 ★Adjustment mode

★調整モード
 ★Adjustment mode

★調整モード
 ★Adjustment mode

★調整モード
 ★Adjustment mode

★調整モード
 ★Adjustment mode

★調整モード
 ★Adjustment mode

《調整》調整モード
 ★調整モード
 ★Adjustment mode

調整モード	調整モード	調整モード
M H	M H	M H
M H	M H	M H
M H	M H	M H
M H	M H	M H

★調整モード
 ★Adjustment mode

★調整モード
 ★Adjustment mode

★調整モード
 ★Adjustment mode

★調整モード
 ★Adjustment mode

★調整モード
 ★Adjustment mode

★調整モード
 ★Adjustment mode

★調整モード
 ★Adjustment mode

★調整モード
 ★Adjustment mode

★調整モード
 ★Adjustment mode

★調整モード
 ★Adjustment mode

《調整》調整モード
 ★調整モード
 ★Adjustment mode

調整モード	調整モード	調整モード
M H	M H	M H
M H	M H	M H
M H	M H	M H
M H	M H	M H

★調整モード
 ★Adjustment mode

★調整モード
 ★Adjustment mode

★調整モード
 ★Adjustment mode

★調整モード
 ★Adjustment mode

★調整モード
 ★Adjustment mode

★調整モード
 ★Adjustment mode

★調整モード
 ★Adjustment mode

★調整モード
 ★Adjustment mode

★調整モード
 ★Adjustment mode

★調整モード
 ★Adjustment mode

《調整》調整モード
 ★調整モード
 ★Adjustment mode

調整モード	調整モード	調整モード
M H	M H	M H
M H	M H	M H
M H	M H	M H
M H	M H	M H

★調整モード
 ★Adjustment mode

★調整モード
 ★Adjustment mode

★調整モード
 ★Adjustment mode

★調整モード
 ★Adjustment mode

★調整モード
 ★Adjustment mode

★調整モード
 ★Adjustment mode

★調整モード
 ★Adjustment mode

★調整モード
 ★Adjustment mode

★調整モード
 ★Adjustment mode

★調整モード
 ★Adjustment mode

《調整》調整モード
 ★調整モード
 ★Adjustment mode

調整モード	調整モード	調整モード
M H	M H	M H
M H	M H	M H
M H	M H	M H
M H	M H	M H

★調整モード
 ★Adjustment mode

★調整モード
 ★Adjustment mode

★調整モード
 ★Adjustment mode

★調整モード
 ★Adjustment mode

★調整モード
 ★Adjustment mode

★調整モード
 ★Adjustment mode

★調整モード
 ★Adjustment mode

★調整モード
 ★Adjustment mode

★調整モード
 ★Adjustment mode

★調整モード
 ★Adjustment mode