

# Panzerkampfwagen IV Ausf. J Sd.Kfz.161/2

1/16 電動ラジオコントロールタンク  
ドイツIV号戦車J型

《 FULL-OPTION KIT 》



1/16 SCALE RADIO CONTROL TANK 4-CHANNEL OPERATION WITH DMD CONTROL UNIT



DMDコントロールユニットT-03・  
DMDマルチファンクションユニットMF-05搭載



# Panzerkampfwagen IV Ausf.J

## GERMAN PANZERKAMPFWAGEN IV Ausf.J

●このキットは組み立て式です。組み立てにはこの組立説明書、操作にはオペレーションマニュアル、パーツはパーツリスト、塗装やマーキングはフィニッシングガイドをそれぞれご覧ください。

●This kit requires construction. Follow this instruction manual for construction. For operation, parts, painting and marking, refer to respective instructions: Operation Manual, Parts List, and Finishing Guide.

●Dieser Baukasten erfordert Zusammenbau. Hierbei ist nach dieser Bauanleitung vorzugehen. Für die Bedienung, Einzelteile, Lackierung und Markierung sind nachfolgende Anleitungen zu beachten: Bedienungsanleitung, Teileliste und Anweisung zur Fertigstellung.

●Ce modèle est à construire. Suivre le manuel d'instructions pour en effectuer l'assemblage. Pour l'utilisation, la peinture et les marquages, se reporter aux instructions spécifiques: notice d'utilisation, liste des pièces et guide de décoration.

### 組み立てる前に用意する物

#### ITEMS REQUIRED ERFORDERLICHES ZUBEHÖR OUTILLAGE NECESSAIRE

#### 《別にご用意いただくもの(別売)》

●このRC戦車はフルオペレーションセットのため、組み立てに必要な材料はすべてセットされています。ただし送信機用電源に単3電池8本(ニッケル水素電池および電池1本が1.5Vを超えるものは使用できません)が必要です。別にお買い求めください。

●組み立てには工具が必要です。

このページの工具をご用意ください。

●塗装してリアルに仕上げたい方は塗装工具一式。(各種塗料、筆、塗装皿、ウェスなど)

モデルをリアルに仕上げたり、ウエザリングを施すには塗料が必要です。このキットを仕上げるために必要な塗料は3ページに記載しました。

●タミヤメタルプライマー

金属面にプラスチックカラーを塗装可能にする下地剤。スプレー式なので均一に塗れ、手も汚れません。金属部品を塗装して仕上げる場合にはぜひご用意ください。

#### 《ITEMS REQUIRED》

●4ch transmitter (which has a control stick that can be modified to self-neutral type), receiver, 7.2V battery x 1, charger, batteries for transmitter, tools, cement and paints are required for exciting running.

※Self-neutral type stick is a control stick which only operates when pulled or pushed with a finger. It returns to neutral position automatically when you release your fingers.

●Tools are required for construction. Refer to this page for tools recommended.

●For those wanting more realistic look, prepare a set of painting instruments (paints, brushes, palette, cloth, etc.). Tamiya colors for finishing this model are introduced on page 3.

●Primer: When painting metal surface, use a primer which does not affect plastic. Tamiya Metal Primer is recommended.

#### 《ERFORDERLICHES ZUBEHÖR》

●Für den faszinierenden Betrieb werden 4-Kanal-Sender (dessen Steuerknüppel auf selbstneutralisierend umgebaut werden kann), Empfänger, 7,2V Akku x 1, Ladegerät, Batterien für den Sender, Werkzeuge, Kleber und Farben benötigt.

※Ein selbstneutralisierender Steuerknüppel gibt nur dann Steuersignale ab, wenn er mit den Fingern gezogen oder gedrückt wird.

●Für den Zusammenbau sind Werkzeuge erforderlich. Diese Seite gibt einen Überblick über die empfohlenen Werkzeuge.

●Falls ein noch realistischeres Aussehen gewünscht wird, ist ein Set von Malgeräten bereitzustellen (Farben, Pinsel, Palette, Lappen usw.). Die für die Fertigstellung des Modells empfohlenen Farben werden auf Seite 3 vorgestellt.

●Grundierung: Beim Lackieren von Metalloberflächen zuerst eine Grundierung auftragen, die Plastik nicht angreift. Es wird die Tamiya Metall-Grundierung empfohlen.

#### 《OUTILLAGE NECESSAIRE》

●Emetteur 4 voies (possédant une commande pouvant être modifiée en type retour au neutre), récepteur, batteries de 7,2V x 1, chargeur, batteries pour l'émetteur, outils, colle et peinture sont requis pour une utilisation passionnante.

※Une commande de type retour au neutre est une commande n'opérant que lorsqu'elle est poussée ou tirée avec le doigt et qui revient à la position neutre lorsqu'on la relâche.

●L'assemblage requiert des outils. Se référer à cette page pour les outils recommandés.

●Pour un niveau de finition plus réaliste, préparer du matériel de décoration (peintures, pinceaux, palette, chiffon etc.). Les teintures Tamiya a utiliser pour décorer ce modèle sont répertoriées page 3.

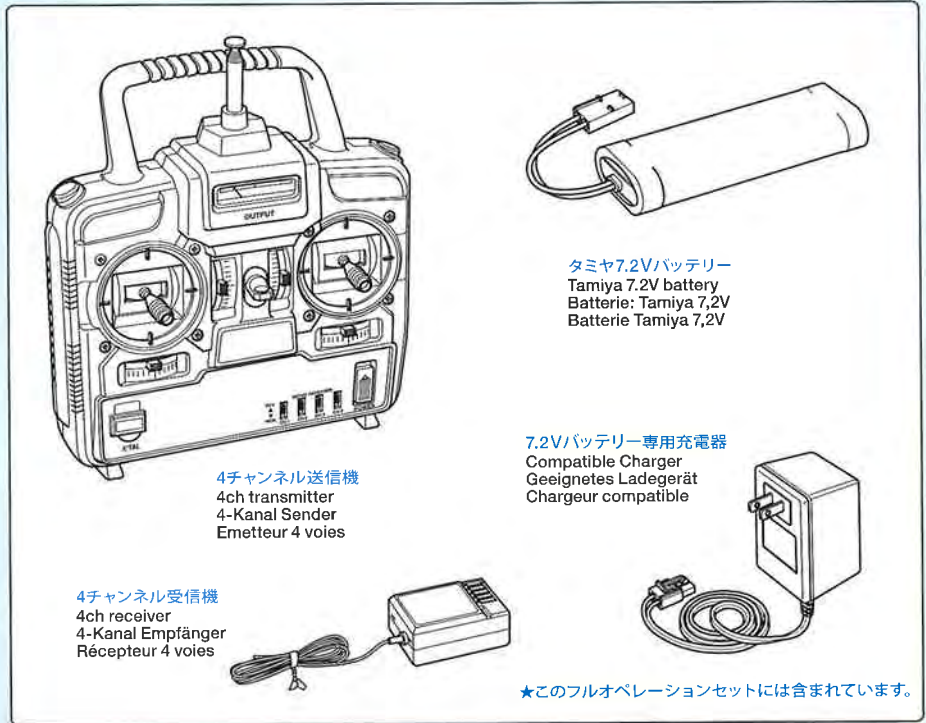
●Apprêt: Pour peindre une surface métallique, ne pas utiliser un apprêt risquant d'attaquer le plastique. Le Metal Primer Tamiya est recommandé.

### タミヤカタログ

スケールモデルを中心に掲載したタミヤカタログは年に一回発行されています。ご希望の方は模型店でおたずねください。

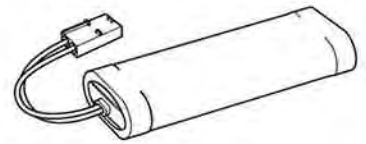
#### TAMIYA COLOR CATALOGUE

The latest museum quality models are all shown in full color in Tamiya's latest catalogue. English, German, French, Spanish and Japanese versions available.



4チャンネル送信機  
4ch transmitter  
4-Kanal Sender  
Emetteur 4 voies

4チャンネル受信機  
4ch receiver  
4-Kanal Empfänger  
Récepteur 4 voies

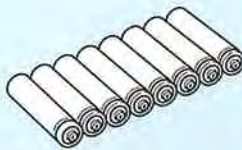


タミヤ7.2Vバッテリー  
Tamiya 7.2V battery  
Batterie: Tamiya 7,2V  
Batterie Tamiya 7,2V

7.2Vバッテリー専用充電器  
Compatible Charger  
Geeignetes Ladegerät  
Chargeur compatible



★このフルオペレーションセットには含まれています。



※送信機用バッテリー単3乾電池8本別売(ニッケル水素電池および電池1本が1.5Vを超える電池は使用できません。)

R6/AA/UM3(1.5V) batteries for transmitter (Never use Ni-MH batteries. Do not use battery with voltage in excess of 1.5V per cell.)

※Refer to instructions supplied with transmitter for usable batteries.

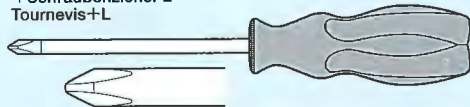
R6/AA/UM3(1.5V) Batterien für den Sender (Niemals NiMH Akkus verwenden. Keine Batterien mit höherer Spannung als 1.5V pro Zelle verwenden.)

※Bezüglich der verwendbaren Batterien beachten Sie bitte die dem Sender beiliegende Anleitung. Piles R6/AA/UM3 (1,5V) pour l'émetteur. (Ne jamais utiliser d'accus Ni-MH. Ne jamais utiliser d'accus dont la tension excède 1,5V par élément)

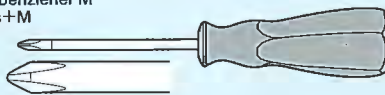
※Se reporter aux instructions fournies avec l'émetteur pour connaître les piles utilisables.

#### 《用意する工具》 TOOLS RECOMMENDED / BENÖTIGTE WERKZEUGE / OUTILLAGE

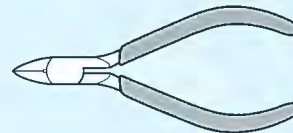
+ドライバー L  
+Screwdriver L  
+Schraubenzieher L  
Tournevis+L



+ドライバー M  
+Screwdriver M  
+Schraubenzieher M  
Tournevis+M



ニッパー  
Side cutters  
Seitenschneider  
Pincès coupantes



ハンダゴテとハンダ  
Soldering iron  
LötKolben  
Fer à souder



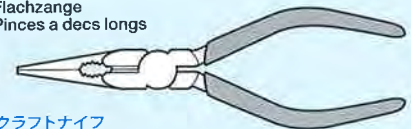
ピンセット

Tweezers  
Pinzette  
Pincettes



ラジオペンチ

Long nose pliers  
Flachzange  
Pincès a decs longs



クラフトナイフ

Modeling knife  
Modellbaumesser  
Couteau de modeliste



瞬間接着剤

Instant cement  
Sekundenkleber  
Colle rapide



合成ゴム系接着剤

Synthetic rubber cement  
Synthetischen Kleber  
Colle Cyanolite



プラスチックモデル用接着剤  
Plastic cement  
Plastikkleber  
Colle plastique



★この他に、ヤスリや柔らかい布があると便利です。

★Soft cloth and file will also assist in construction.

★Weiches Tuch und Feile sind beim Bau sehr hilfreich.

★Un chiffon doux et un lime seront également utiles durant le montage.

《使用する塗料》 TAMIYA PAINT COLORS/TAMIYA-FARBEN/PEINTURES TAMIYA

下記のプラスチック用塗料を用意してください。タミヤからはスプレー塗料、筆塗り塗料、汚し塗装が手軽にできるウエザリングマスターやウエザリングスティックなどのほか各種塗装用品も発売されています。タミヤのホームページをご覧ください。

《スプレー式タミヤカラー》 TAMIYA SPRAY PAINT

- TS-1 ●レッドブラウン / Red brown / Rotbraun / Rouge brun
- TS-2 ●ダークグリーン / Dark green / Dunkelgrün / Vert foncé
- TS-3 ●ダークイエロー / Dark yellow / Dunkelgelb / Jaune foncé

《下塗り剤》 TAMIYA SURFACE PRIMER

- スーパーサーフェイサー / Surface Primer

《スプレー式メタルプライマー》 TAMIYA METAL PRIMER

- メタルプライマー / Metal primer / Metall-Grundierung / Apprêt pour le Métal

《筆塗り用タミヤカラー》 TAMIYA BRUSH PAINT

- X-10 ●ガンメタル / Gun metal / Metall-Grau / Gris acier
- X-18 ●セミグロスブラック / Semi gloss black / Seidenglanz Schwarz / Noir satiné
- XF-56 ●メタリックグレイ / Metallic grey / Grau-Metallic / Gris métallisé
- XF-60 ●ダークイエロー / Dark yellow / Dunkelgelb / Jaune foncé
- XF-61 ●ダークグリーン / Dark green / Dunkelgrün / Vert foncé
- XF-64 ●レッドブラウン / Red brown / Rotbraun / Rouge brun

- タミヤカラー アクリル塗料 Acrylic Paint
- タミヤカラー エナメル塗料 Enamel paint



- タミヤカラー スプレー Spray Paints

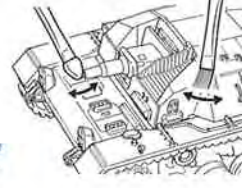
- タミヤメタルプライマー TAMIYA Metal Primer

- タミヤスーパーサーフェイサー TAMIYA Surface Primer

- タミヤモデリングブラシ TAMIYA Modeling Brush

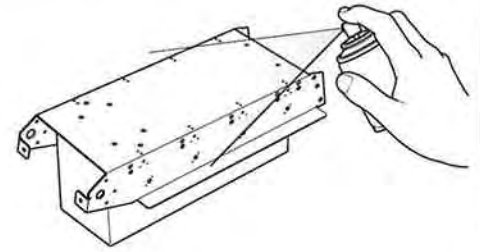
- タミヤウエザリングマスター TAMIYA Weathering master

- タミヤウエザリングスティック TAMIYA Weathering stick



《塗装について》

●塗装は組み立てる前に同じ色どうしを塗り分けておくとういでしょう。可動部に塗料がかかると動きが悪くなるので注意します。この戦車の場合、車体色はマークによって違うのでフィニッシングガイドをご覧ください。またパーティングラインや部品の接着面は紙ヤスリなどで仕上げしてから塗装しましょう。またスーパーサーフェイサーを吹き付けると、傷やへこみを確認できます。大きな面の塗装にはスプレー式が、細部の塗装は筆塗りが便利です。タミヤからはきれいに仕上がる各種エアブラシやコンプレッサーもご用意しています。ご利用ください。  
●金属面はタミヤカラーがのりにくいので、タミヤメタルプライマーを吹き付けてから塗装してください。塗装の際は金属面を中性洗剤などで洗い脱脂してからおこなってください。細部の塗装は説明書中に、迷彩などはフィニッシングガイドをご覧ください。



《Painting tips》

Same colors should be painted at same time before assembly. Parting lines and cemented areas should be finished with abrasives before painting. Tamiya Surface Primer helps to find flaw or dent. Use of spray paints is recommended for painting large areas, brush paint for detailed areas. Tamiya provides quality air brushes and compressors. Please consult your local shop or agent for availability.

《Lackiertipps》

Gleiche Farben sollten vor dem Zusammenbau gleichzeitig lackiert werden. Trennfugen und Klebeflächen sollten vor den Lackieren mit Schleifpapier leicht überschleift werden. Tamiya-Grundierung begünstigt das Erkennen von Mulden und Vorsprüngen. Zum Lackieren großer Flächen werden Sprühfarben empfohlen, für Detailbereiche Pinselbmalung. Tamiya bietet Airbrush-Systeme und Kompressoren in hoher Qualität an. Wenden Sie sich wegen Bezugsmöglichkeiten an Ihr Modellbauaufgeschäft oder die örtliche Noederlassung.

《Conseils pour la peinture》

Peindre en même temps toutes les pièces de même couleur avant de commencer l'assemblage. Les lignes de joint et de collage doivent être poncées avec du papier abrasif avant de peindre. L'application d'apprêt Tamiya met en évidence les défauts de surface. L'utilisation de peintures en bombes est recommandée pour couvrir de grandes surfaces et d'un pinceau pour les détails. Tamiya propose des aérogrophes et compresseurs de première qualité. Se renseigner vous auprès du revendeur Tamiya local pour plus d'informations à ce sujet.



- 組み立てる前に説明図を必ずお読みください。また、保護者の方もお読みください。



- 小さなお子様のいる場所での工作はおやめください。小さな部品やビニール袋を口に入れたりする危険があります。



- 小学生やうまく組み立てられない方は、保護者の方やRCキットに詳しい方にお手伝いをお願いしてください。



- 工具で固い物を切らないでください。刃がおれるなどの危険があります。



- 塗装をする時や、接着剤を使う場合は必ず窓を開けて換気に注意してください。



- 組み立てる時はまわりに注意してください。また、工具を振り回すようなことはしないでください。

⚠ CAUTION

- Read carefully and fully understand the instructions before commencing assembly. A supervising adult should also read the instructions if a child assembles the model.
- When assembling this kit, tools including knives are used. Extra care should be taken to avoid personal injury.
- Read and follow the instructions supplied with paints and/or cement, if used (not included in kit).
- Keep out of reach of small children. Children must not be allowed to put any parts in their mouths, or pull vinyl bags over their heads.

⚠ VORSICHT

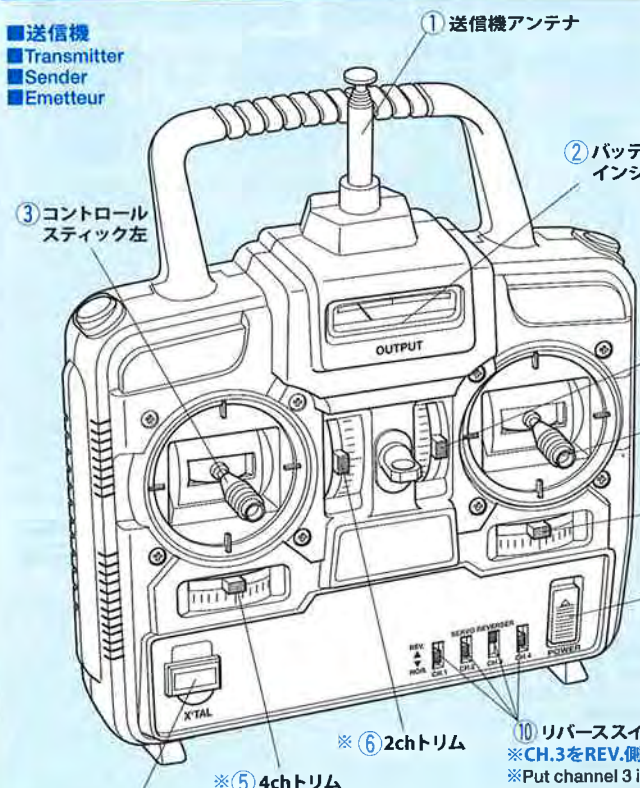
- Bevor Sie mit dem Zusammenbau beginnen, sollten Sie alle Anweisungen gelesen und verstanden haben. Falls ein Kind das Modell zusammenbaut, sollte ein beaufsichtigender Erwachsener die Bauanleitung ebenfalls gelesen haben.
- Beim Zusammenbau dieses Bausatzes werden Werkzeuge einschließlich Messer verwendet. Zur Vermeidung von Verletzungen ist besondere Vorsicht angebracht.
- Wenn Sie Farben und/oder Kleber verwenden (nicht im Bausatz enthalten), beachten und befolgen Sie die dort beiliegenden Anweisungen.
- Außerhalb der Reichweite von Kindern lagern. Kinder dürfen keinerlei Teile in den Mund stecken oder sich Plastiktüten über den Kopf ziehen.

⚠ PRECAUTION

- Bien lire et assimiler les instructions avant de commencer l'assemblage. La construction du modèle par un enfant doit s'effectuer sous la surveillance d'un adulte.
- L'assemblage de ce kit requiert de l'outillage, en particulier des couteaux de modélisme. Manier les outils avec précaution pour éviter toute blessure.
- Lire et suivre les instructions d'utilisation des peintures et ou de la colle, si utilisées (non incluses dans le kit).
- Garder hors de portée des enfants en bas âge. Ne pas laisser les enfants mettre en bouche les pièces ou passer un sac plastique sur la tête.

# RC SYSTEM & DMD CONTROL UNIT T-03 & DMD MULTI FUNCTION UNIT MF-05

■送信機  
■Transmitter  
■Sender  
■Emetteur



⑨ 送信機用クリスタル

※⑤と⑥、⑧は中心から動かしません。このレバーでの調整はしません。  
※Do not move ⑤, ⑥ and ⑧ trim from center.  
※Den Trimm für ⑤, ⑥ und ⑧ nicht verstellen.  
※Ne pas déplacer le trim de ⑤, ⑥ et ⑧ du centre.

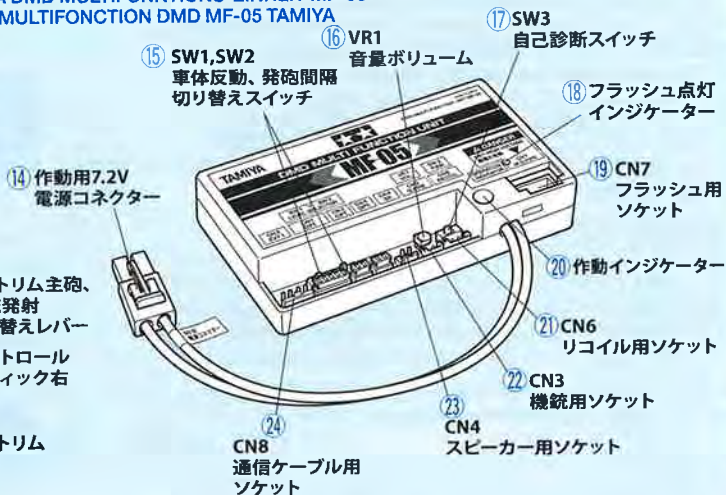
■受信機  
■Receiver  
■Empfänger  
■Récepteur

⑫ 受信機アンテナ



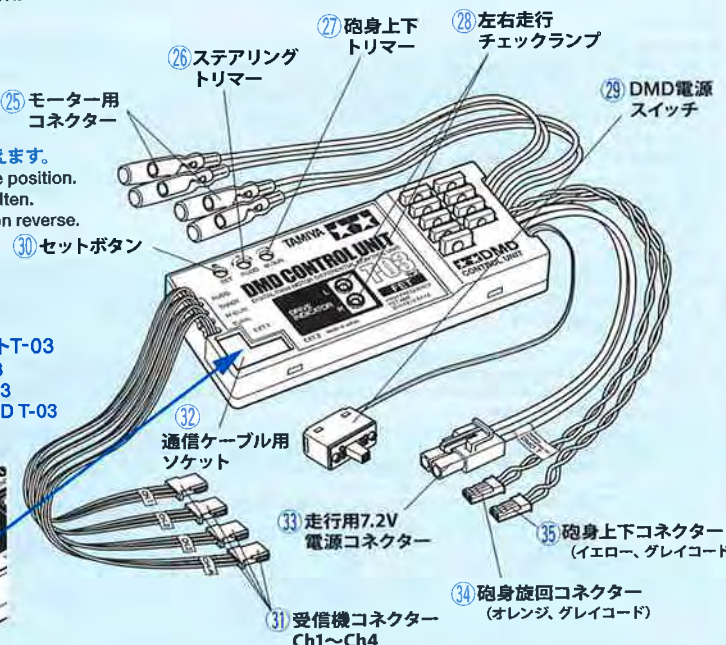
★MF-05と接続する時はカバーを取り外してください。  
★Remove this cover when attaching to MF-05.  
★Zur Anbringung an MF-05 diese Abdeckung entfernen.  
★Retirer ce couvercle pour le connecter à l'unité MF-05.

■DMDマルチファンクションユニットMF-05  
■DMD MULTI FUNCTION UNIT MF-05  
■TAMIYA DMD MULTIFUNKTIONS-EINHEIT MF-05  
■UNITE MULTIFONCTION DMD MF-05 TAMIYA



⑫ 受信機用クリスタル

■DMDコントロールユニットT-03  
■DMD CONTROL UNIT T-03  
■DMD STEUER-EINHEIT T-03  
■UNITE DE CONTROLE DMD T-03



- ① Transmitter antenna
- ② Level indicator
- ③ Control stick 1
- ④ Control stick 2
- ⑤ Trim lever L2
- ⑥ Trim lever L1
- ⑦ Trim lever R1 (main gun / machine gun switching)
- ⑧ Trim lever R2
- ⑨ Transmitter crystal
- ⑩ Reverse switch
- ⑪ Transmitter switch
- ⑫ Receiver antenna
- ⑬ Receiver crystal
- ⑭ 7.2V battery connector for multi function
- ⑮ SW1, SW2: recoil/fire interval select switch
- ⑯ VR1: Volume
- ⑰ SW3: Self check switch
- ⑱ Flash indicator
- ⑲ CN7: Socket for flash unit
- ⑳ Operation indicator
- ㉑ CN6: Socket for recoil
- ㉒ CN3: Socket for LED
- ㉓ CN4: Socket for speaker
- ㉔ CN8: Socket for communication cable
- ㉕ Connector for right and left motor
- ㉖ Steering trimmer
- ㉗ Gun elevation trimmer
- ㉘ Running indicator for right and left
- ㉙ Power switch
- ㉚ Setting button
- ㉛ Receiver connector Ch1~Ch4
- ㉜ Socket for communication cable
- ㉝ 7.2V connector for running
- ㉞ Gun swivel connector (orange, gray)
- ㉟ Gun elevation connector (yellow, gray)

- ① Senderantenne
- ② Spannungsanzeige
- ③ Steuerknüppel 1
- ④ Steuerknüppel 2
- ⑤ Trimmhebel L2
- ⑥ Trimmhebel L1
- ⑦ Trimmhebel R1 (Maschinengewehr / Maschinengewehr schalten)
- ⑧ Trimmhebel R2
- ⑨ Senderquarz
- ⑩ Umkehrschalter
- ⑪ Senderschalter
- ⑫ Empfängerantenne
- ⑬ Empfängerquarz
- ⑭ 7,2V Akkustecker für Multifunktion
- ⑮ SW1, SW2: Rückstoß/Feuerintervall Wahlschalter
- ⑯ VR1: Lautstärke
- ⑰ SW3: Schalter für Selbst-Check
- ⑱ Blitzanzeige
- ⑲ CN7: Stecksocket für Blitzanzeige
- ⑳ Funktionsanzeige
- ㉑ CN6: Stecksocket für Rückstoß
- ㉒ CN3: Stecksocket für LED
- ㉓ CN4: Stecksocket für Lautsprecher
- ㉔ CN8: Stecksocket für Verbindungskabel
- ㉕ Anschluß für linken und rechten Motor
- ㉖ Lenkungstrimmung
- ㉗ Trimmung des Kanonen-Anstellwinkels
- ㉘ Fahrtanzeige für links und rechts
- ㉙ Ein-Aus-Schalter
- ㉚ Einstellknopf
- ㉛ Empfängeranschlüsse Ch1-Ch4
- ㉜ Stecksocket für Verbindungskabel
- ㉝ 7,2V Stecker für Fahrt
- ㉞ Stecker für Kanone schwenken (orange, grau)
- ㉟ Stecker für Heben/Senken der Kanone (gelb, grau)

- ① Antenne de l'émetteur
- ② Niveau de charge
- ③ Levier de commande 1
- ④ Levier de commande 2
- ⑤ Commande de réglage L2
- ⑥ Commande de réglage L1
- ⑦ Commande de réglage R1 (sélection canon/mitrailleuse)
- ⑧ Commande de réglage R2
- ⑨ Quartz de l'émetteur
- ⑩ interrupteurs d'inversion
- ⑪ Interrupteur de l'émetteur
- ⑫ antenne du récepteur
- ⑬ Quartz du récepteur
- ⑭ connecteur de batterie 7,2V pour l'alimentation des options.
- ⑮ SW1, SW2: Interrupteur de sélection de la cadence de tir
- ⑯ VR1: volume
- ⑰ SW3: interrupteur d'autodiagnostic.
- ⑱ indicateur du flash du canon
- ⑲ CN7: prise pour l'unité lumineuse du canon
- ⑳ indicateur d'opération
- ㉑ CN6: prise du recul
- ㉒ CN3: prise pour DEL
- ㉓ CN4: prise pour le haut-parleur
- ㉔ CN8: prise pour le câble de connection
- ㉕ connecteur pour les moteurs droit et gauche
- ㉖ réglage de la direction
- ㉗ réglage de la commande d'élévation du canon
- ㉘ indicateur de marche droit et gauche
- ㉙ interrupteur de courant
- ㉚ bouton de réglage
- ㉛ connecteurs pour les voies 1 à 4 du récepteur
- ㉜ prise pour le câble de connection
- ㉝ connecteur de batterie 7,2V pour le déplacement
- ㉞ Connecteur pour pivotement du canon (orange et gris)
- ㉟ connecteur pour l'élévation du canon (jaune et gris)

《タミヤ・DMDコントロールユニット T-03》

キットに付属のDMDコントロールユニットT-03は、4チャンネル操作で直進、緩旋回、信地旋回、超信地旋回を超低速から最高速までスムーズに操作できるように開発されたデジタルアンプです。さらに砲塔旋回や砲身上下下などもコントロールできる優れた機能も兼ね備えています。

- **セットボタン**: コントローラーの初期設定用ボタンです。プロポセットに合わせた設定が比較的簡単にできます。本セット付属プロポセットをご使用の際は初期設定をする必要はありません。
- **ステアリングトリマー**: 左右のモーターの回転差による旋回ぐせを直します。直したい側にトリマーを少しずつ回し、調整します。
- **砲身上下不感帯トリマー**: トリム操作による砲身上下の誤動作を防ぐためにニュートラル帯を拡げ誤動作しにくくします。(詳しくはオペレーションマニュアルを参照してください。)
- **走行チェックランプ**: スティック操作に応じ、グリーン、レッド、オレンジの3色で表示します。

《タミヤ・DMDマルチファンクションユニット MF-05》

セットに付属のDMDマルチファンクションユニットMF-05はDMDコントロールユニットT-03と接続していろいろなアクションに音と光を同調させます。走行状態に合わせてアイドリングから全開走行までエンジン音を変化させ、独特のサウンドをシンクろ。さらに主砲、車体前方機銃は発射光と共に射撃音が響きわたり、砲身のリコイル(後座)車体の反動も実現し、リアル感をいっそう演出するユニットです。

- **自己診断機能**: DMDマルチファンクションユニットMF-05はDMDコントロールユニットT-03を接続しなくても各機能の故障やMF-05自身の故障の有無が確認できます。この操作の詳細な方法はオペレーションマニュアルを参照してください。
- **車体反動、発砲間隔切り替えスイッチ**: 反動量と主砲の発砲間隔を切り替えるスイッチです。2つのスイッチの組み合わせによって反動量と発砲間隔が選択できます。詳しい設定はオペレーションマニュアルを参照してください。
- **音量ボリューム**: このボリュームを調整することによってスピーカーから出る音をお好みの大きさに調整できます。
- **インジケーター**: 通信ケーブルを接続し、T-03の電源をオンにするとMF-05は自動的に電源が入りインジケーターはオレンジからグリーンに点滅します。主砲発砲時には1秒間だけレッドが点灯します。

《TAMIYA DMD CONTROL UNIT T-03》

This unit uses 4-channels to control the forward/back movement, sharp turning, and pivoting at any speed. Raising, lowering and swiveling of gun can also be controlled.

- **SETTING BUTTON**: This setting button allows easy adjustment of the

transmitter.

- **STEERING TRIMMER**: Corrects problems in steering caused by variations between the motor and gearbox. Slightly adjust the trim to correct unwanted variations in speed. If a speed variation occurs in either tread, the tank may not be able to pivot correctly.
- **GUN ELEVATION DEAD BAND TRIMMER**: When moving trim to maximum, unwanted movement of main gun may occur. To prevent this problem, adjust this trimmer and enlarge neutral band range. Refer to Operation Manual for further information.
- **RUNNING INDICATOR**: By the movement of the stick, green, red and orange indicators show movement of tank.

《TAMIYA DMD MULTI FUNCTION UNIT MF-05》

- Connected with DMD Control Unit T-03, it realistically replicates gun/hull recoil actions, main/machine gun flash, engine sound at every speed, and gun elevation sounds. This unit stages realistic actions.
- **SELF CHECK SYSTEM**: MF-05 can check circuit problems by itself without connecting DMD unit. Refer to Operation Manual for details on operation.
- **RECOIL/FIRE INTERVAL SELECT SWITCH**: Movement of hull recoil and interval of gun fire can be adjusted using two switches. Refer to Operation Manual for details on adjustment.
- **VOLUME**: Adjust sound volume as you wish.
- **OPERATION INDICATOR**: It flashes alternately orange and green if MF-05 is switched on and connected with receiver and each unit. When firing, it shines red for just one second.

《TAMIYA DMD STEUER-EINHEIT T-03》

Diese Einheit benutzt vier Kanäle um die Fahrt vorwärts/rückwärts, scharfe Kehren und Drehen auf der Stelle bei jeder Geschwindigkeit zu steuern. Heben, Senken und Schwenken der Kanone ist ebenfalls steuerbar.

- **EINSTELLKNOPF**: Dieser Einstellknopf ermöglicht eine leichte Einstellung des Senders.
- **LENKUNGSTRIMMUNG**: Mit ihr werden mögliche Störeinflüsse auf die Lenkung, die von Vibrationen zwischen Motor und Getriebe verursacht werden können, ausgeglichen. Stellen Sie diese Trimmung in kleinen Schritten nach, um unerwünschte Geschwindigkeits-Abweichungen auszugleichen. Wenn an irgendeiner Stelle eine Geschwindigkeitsabweichung auftritt, kann der Panzer wahrscheinlich nicht auf der Stelle drehen.
- **TRIMMUNG DER ZUSATZFUNKTION KANONEN-ANSTELLWINKEL**: Falls diese Trimmung in Richtung Maximalwert verstellt wird, kann eine unerwünschte Bewegung der Hauptkanone auftreten. Stellen Sie diese Trimmung ein und vergrößern Sie den Neutralbereich in dieser Funktion. Weitere Information erhalten Sie in der Bedienungsanleitung.
- **FAHRTANZEIGE**: Beim Betätigen eines Knüppels wird die Bewegung des Panzers durch grüne, rote und orange Kontrollichter angezeigt.

《TAMIYA DMD MULTIFUNKTIONS-EINHEIT MF-05》

Verbunden mit der DMD Steuereinheit T-03 werden folgende Funktionen realistisch wiedergegeben: die Rückstoßwirkung auf Kanone und Rumpff, Mündungsfeuer von Hauptkanone und Maschinengewehr,

Motorgeräusch passend zur Geschwindigkeit, die Geräusche von Winklereinstellung der Kanone. Diese Einheit sorgt für realistische Funktionen.

- **SELBST-CHECK SYSTEM**: MF-05 kann selbst Probleme im Stromkreis erkennen, ohne an die DMD angeschlossen zu sein. Die Bedienungsanleitung gibt detaillierte Auskunft über die Funktionsweise.
- **RÜCKSTOSS/FEUERINTERVALL WAHLSCHALTER**: Die Rumpfbewegung durch den Rückstoß und das Feuerintervall der Kanone kann mit Hilfe von zwei Schaltern eingestellt werden. Feinheiten über die Einstellung erfahren Sie aus der Bedienungsanleitung.
- **LAUTSTÄRKE**: Stellen Sie die Lautstärke nach Belieben ein.
- **FUNKTIONEN-ANZEIGE**: Wenn MF-05 eingeschaltet und mit Empfänger sowie den anderen Einheiten zusammengeschalte ist, blinkt sie abwechselnd orange und grün. Beim Feuer leuchtet sie für eine Sekunde rot.

《UNITE DE CONTROLE DMD T-03 TAMIYA》

Cet ensemble utilise 4 voies pour contrôler les mouvements avant et arrière, les virages serrés et les rotations à n'importe quelle vitesse. Levage, abaissement et pivotement du canon peuvent également être contrôlés.

- **BOUTON DE REGLAGE**: Ce bouton permet un ajustement aisé de l'émetteur.
- **REGLAGE DE LA DIRECTION**: Corrige le problème de direction causé par l'écart entre le moteur et la boîte de vitesse. Ajustez légèrement pour supprimer les variations de vitesse indésirables. Si une variation de vitesse survient dans l'une des bande de roulement, le char risque de ne pas tourner correctement.
- **REGLAGE DE LA BANDE MORTE D'ELEVATION DU CANON**: En positionnant la commande de réglage au maximum, des mouvements indésirables du canon peuvent survenir. Pour prévenir ce problème, ajustez cette commande et amplifiez le champ de la bande neutre. Se reporter à la notice d'utilisation pour plus d'informations.
- **INDICATEUR DE MARCHÉ**: Avec les mouvements du levier de commande, des indicateurs rouge, vert et orange montrent les mouvements du char.

《UNITE MULTIFONCTION DMD MF-05 TAMIYA》

Couplé à l'unité de contrôle DMD T-03, il reproduit avec réalisme le recul du canon, l'éclair du canon, le bruit du moteur à toutes les vitesses ainsi que les bruits d'élevation du canon.

- **SYSTEME D'AUTODIAGNOSTIC**: Le MF-05 peut détecter n'importe quel problème de circuit par lui-même sans qu'il soit connecté à l'ensemble DMD. Se reporter à la notice d'utilisation pour le fonctionnement.
- **INTERRUPTEUR DE SELECTION DE LA CADENCE DE TIR**: Les mouvements de recul de la caisse ainsi que l'intervalle entre chaque tir peuvent être réglés grâce à deux interrupteurs. Se reporter à la notice d'utilisation pour les détails de réglage.
- **VOLUME**: Réglez le volume comme vous le désirez.
- **INDICATEUR D'OPERATION**: Il clignote alternativement orange et vert si le MF-05 est allumé et connecté au récepteur et aux différents ensembles. Il devient rouge pendant une seconde lorsque l'on tire.

《DMDコントロールユニット T-03 使用上の注意》

DMDコントロールユニットT-03には、付属の4チャンネルプロポセットをご使用ください。他のプロポセットを使用した場合、作動不能になることがあります。

CAUTIONS REGARDING DMD CONTROL UNIT T-03

The DMD control unit is designed for use with 4-channel

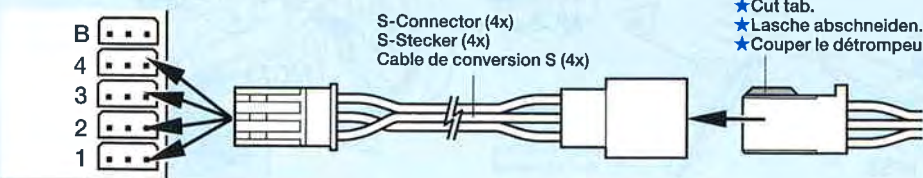
- 受信機には、受信機用電池(6V)を絶対に接続しないでください。誤って接続して電源スイッチを入れると、受信機やDMDコントロールユニットT-03の故障、破損の原因となります。受信機にはDMDコントロールユニットT-03を介して自動的に7.2Vバッテリーから電源が供給されます。

- Do not use a 6V receiver battery pack with receiver or DMD Control unit. Improper connection of the receiver,

FOR CUSTOMERS USING SANWA RECEIVERS

Use of the older Sanwa receivers requires the Sanwa S-Connectors (sold separately). Please remove the connector tab on the DMD Control Unit connector and connect as shown below. Because of the different pin arrangement of the older model receivers, improper connection may result in damage to the electronic components.

Older Model (black case)  
Älteres Modell (Schwarzes Gehäuse)  
Ancien modèle (boîtier noir)



radio systems for cars. Multi-channel (more than 5 channel) radio system for Helicopter and aircraft may not be usable.

VORSICHTAMASSNAHMEN BEZÜGLICH DMD STEUER-EINHEIT T-03

Die DMD Steuereinheit ist für die Verwendung einer 4-Kanal Fernsteuerung ausgelegt (für Auto). Eine Mehrkanalanlage (mehr als 5 Kanäle) wie für Hubschrauber oder

DMD Control Unit and battery may result in damage to the electronic components. The receiver must be powered through the DMD Control Unit by the 7.2V Racing Pack battery. Tamiya accepts no responsibility for damage caused by improper connections.

- Verwenden Sie für die DMD Steuereinheit keinen 6V Empfänger-Batterie-Pack. Fehlerhaftes Anschließen von Empfänger, DMD Steuereinheit und Akku kann elektronische Bauteile beschädigen. Der Empfänger muß über die DMD Steuereinheit aus dem 7.2V Racing-Pack

The current Sanwa receivers (blue case) do not require the cable. Please remove the connector tab on the DMD Control Unit connector and connect as shown below.

FÜR KUNDEN, WELCHE SANWA EMPFÄNGER VERWENDEN

Die Verwendung älterer Sanwa Empfänger erfordert Sanwa S-Stecker (getrennt erhältlich). Entfernen Sie die Steckerlasche an der DMD Steuereinheit und schließen

Flugzeuge ist wahrscheinlich ungeeignet.

AVERTISSEMENTS A PROPOS DE L'UNITE DE CONTROLE DMD T-03

L'unité de contrôle DMD a été dessinée pour être utilisée avec une télécommande 4 voies (pour voiture). Les télécommandes multivoies (plus de 5 voies) pour les hélicoptère et les avions risquent de ne pas pouvoir être utilisées.

Akku versorgt werden. Für Schäden infolge fehlerhaften Anschließens übernimmt Tamiya keine Garantie.

- Ne pas utiliser les packs de batteries de 6V pour récepteur avec l'unité de contrôle DMD ou avec le récepteur. Une connection éronnée du récepteur, de l'unité de contrôle DMD et de la batterie peuvent provoquer des dommages aux composants électroniques. Le récepteur doit être alimenté par une batterie 7.2V par l'intermédiaire de l'unité de contrôle DMD. Tamiya dégage toute responsabilité pour des dommages causés par un branchement éronné.

sie wie unten abgebildet an. Wegen der unterschiedlichen Steckerbelegung älterer Modell-Empfänger besteht bei diesen die Gefahr, durch fehlerhaften Anschluß elektronische Bauteile zu zerstören. Die jetzigen Sanwa Empfänger (blaues Gehäuse) erfordern das Adapterkabel nicht. Entfernen Sie die Steckerlasche an der DMD Steuereinheit und schließen sie wie unten abgebildet an.

POUR LES CLIENTS QUI UTILISENT LES RECEPTEURS SANWA

L'utilisation des anciennes télécommandes Sanwa requière le connecteur S (vendu séparément). Coupez le détrompeur sur le connecteur de l'unité de contrôle DMD et branchez comme indiqué. En raison d'un agencement différent des griffes sur les anciens modèles, une connection éronnée peut endommager les composants électroniques. Les télécommandes Sanwa actuelles (blue case) ne requièrent pas ce câble. Coupez le détrompeur sur le connecteur de l'unité de contrôle DMD et branchez comme indiqué.



作る前には必ず  
お読みください。  
**READ BEFORE ASSEMBLY.  
ERST LESEN-DANN BAUEN.  
A LIRE AVANT ASSEMBLAGE.**

- ★組み立てに入る前に説明図を最後までよく見て、全体の流れをつかんでください。
- ★お買い求めの際、また組み立ての前には必ず内容をお確かめください。万一不良部品、不足部品などありました場合には、お買い求めの販売店にご相談ください。組み立てを始めた後は、製品の返品、交換には応じかねます。
- ★小さなビス、ナット類が多く、よく似た形の部品もあります。図をよく見て確実に組んでください。金具部品は少し多目に入っています。予備として使ってください。
- 図中、左のように濃い青で塗られた部分は接着面です。別の種類の接着剤指示がない場合はプラスチック用接着剤をご使用ください。それ以外の指示のない部分は接着しないでください。

- G** このマークの接着には合成ゴム系接着剤を使います。
- このマークの部分にはネジロック剤を使ってネジのゆるみを防止します。
- このマークはグリスを塗る部分に指示しました。必ず、グリスアップして、組みこんでください。
- 塗装指示のマークです。図中の塗料番号はタミヤカラーのカラーナンバーで指示しました。

★Study and understand the instructions thoroughly before beginning assembly.  
★There are many small screws, nuts and similar parts. Assemble them carefully referring to the drawings. To prevent trouble and finish the model with good performance, it is necessary to assemble each step exactly as shown.

- Portions indicated in blue require cement. If no cement is specified, apply plastic cement.
- Apply synthetic rubber cement to the places shown by this mark.
- Apply liquid thread lock to the places shown by this mark.
- Apply grease to the place shown by these marks.
- This mark denotes numbers of Tamiya Paint Colors.

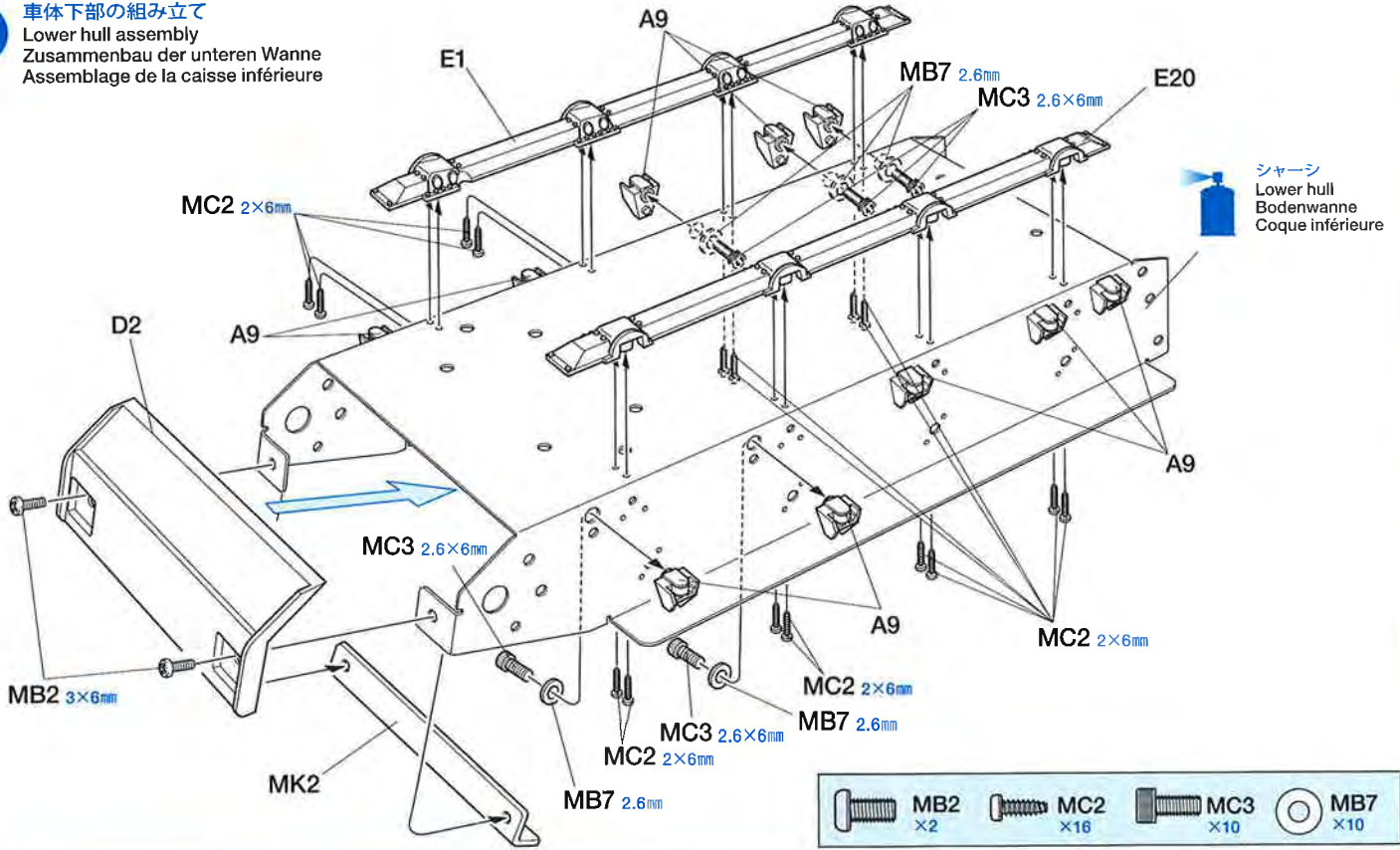
★Lesen Sie die Anleitung sorgfältig durch und beginnen Sie erst, wenn sie alles verstanden haben.  
★Es sind viele kleine Schrauben, Muttern und ähnliche Teile enthalten. Bauen Sie diese sorgfältig unter Beachtung der

- Abbildungen ein. Um Ärger zu vermeiden und ein Modell mit einwandfreier Funktion zu erhalten, ist es erforderlich, bei jedem Bauabschnitt genau nach Anleitung vorzugehen.
- Bereiche, die blau markiert sind, erfordern Klebstoff. Falls nicht anders angegeben, verwenden Sie Plastikkleber.
- An Stellen mit dieser Markierung synthetischen Gummikleber auftragen.
- An Stellen mit dieser Markierung flüssige Schraubensicherung auftragen.
- An Stellen mit dieser Markierung Fett auftragen.

Diese Markierung gibt die Farbnummer der Tamiya Lackfarbe an.

- ★Bien étudier et comprendre les instructions avant de commencer l'assemblage.
- ★Il y a de nombreuses petites pièces, vis et écrous. Assemblez les avec attention en vous référant aux illustrations. Pour éviter tout problème et finir le modèle avec de bonnes performances, il est nécessaire de suivre les étapes du montage.
- Les parties indiquées en bleu, devront être collées. Si le type de colle n'est pas spécifié, utilisez de la colle pour plastique.
- Utilisez de la colle pour caoutchouc synthétique aux endroits indiqués par ce symbole.
- Utilisez du frein-filet aux endroits indiqués par ce symbole.
- Utilisez de la graisse aux endroits indiqués par ces symboles.
- Ce symbole indique la référence des peintures Tamiya à utiliser.

**1** 車体下部の組み立て  
Lower hull assembly  
Zusammenbau der unteren Wanne  
Assemblage de la caisse inférieure



シャーン  
Lower hull  
Bodenwanne  
Coque inférieure

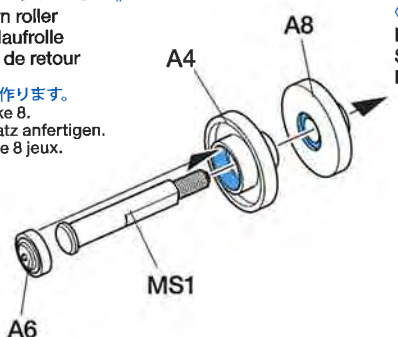
	<b>MB2</b>		<b>MC2</b>		<b>MC3</b>		<b>MB7</b>
	x2		x16		x10		x10

- 金属部品にそのままプラスチック塗料を塗ると乾燥後に剥がれ落ちてしまいます。塗装する前に必ずタミヤメタルプライマーを塗ってからプラスチック塗料をお使いください。
- Make sure to apply metal primer prior to painting metal parts.
- Vor dem Lackieren von Metallteilen muss Metallgrundierung aufgetragen werden.
- Appliquer de l'apprêt pour surfaces métalliques avant de peindre les pièces en métal.

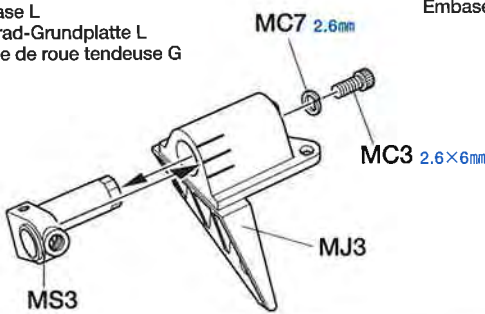
**2** リターンローラーとアイドラーベースの組み立て  
Return roller and idler base assembly  
Zusammenbau von Rücklaufrolle und Spannrollenbasis  
Assemblage des galets de retour et des embases de roues tendues

- ★MH3とMJ3にMS3を取り付けるときは図の真ん中の目盛りに合わせてネジ止めます。
- ★When attaching MS3 to MH3 and MJ3, ensure it lines up with the middle marker and tighten with screw.
- ★Beim Befestigen von MS3 an MH3 und MJ3 darauf achten, dass es mit der Mittenmarkierung übereinstimmt, dann festschrauben.
- ★En fixant MS3 à MH3 et MJ3, veiller à l'alignement avec le repère central et serrer avec la vis.

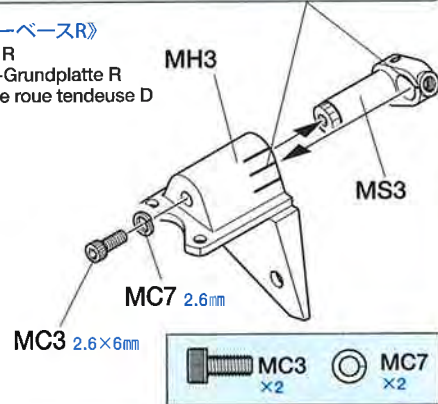
《リターンローラー》  
Return roller  
Rücklaufrolle  
Galet de retour



《アイドラーベースL》  
Idler base L  
Spannrad-Grundplatte L  
Embase de roue tendeuse G



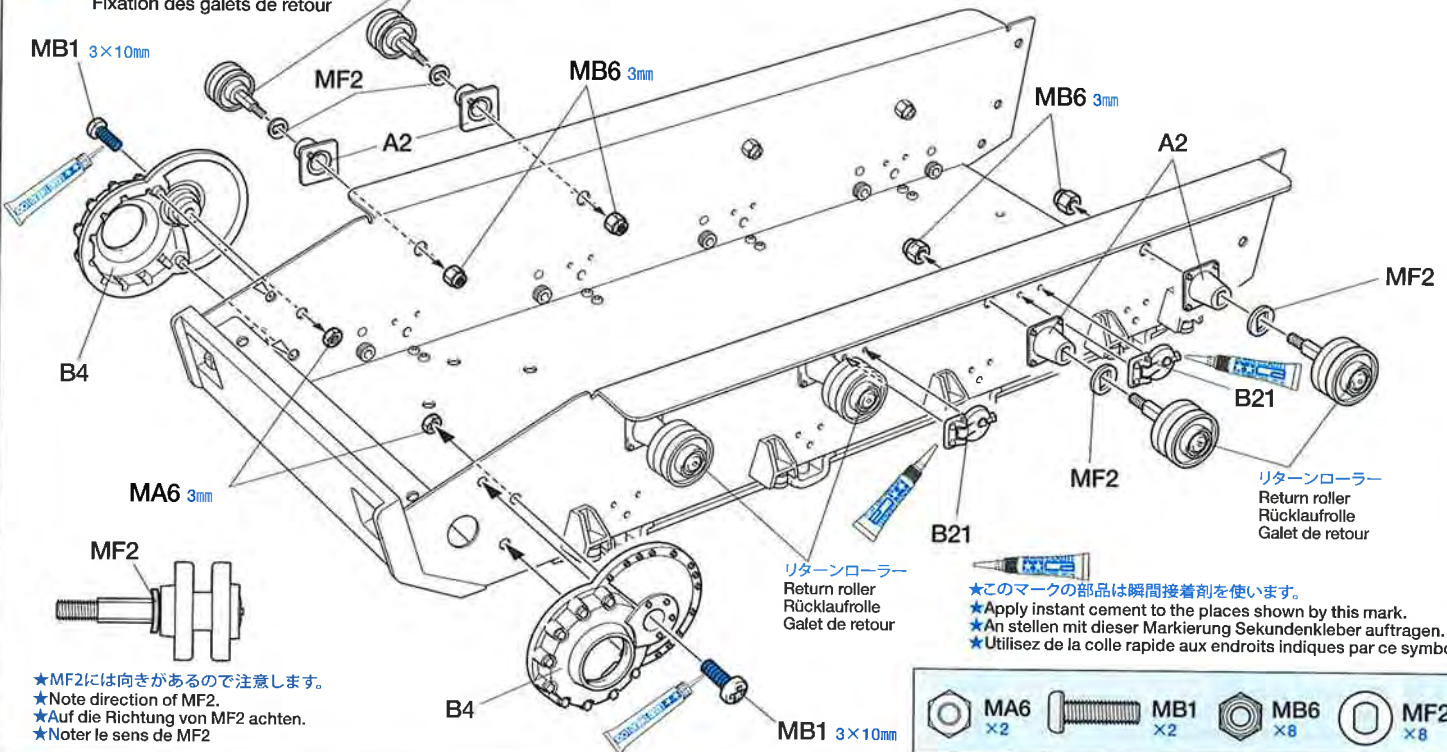
《アイドラーベースR》  
Idler base R  
Spannrad-Grundplatte R  
Embase de roue tendeuse D



	<b>MC3</b>		<b>MC7</b>
	x2		x2

**3** リターンローラーの取り付け  
Attaching return roller  
Anbringen der Rücklaufrolle  
Fixation des galets de retour

リターンローラー  
Return roller  
Rücklaufrolle  
Galet de retour



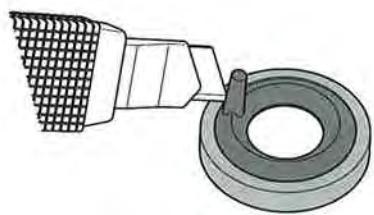
★MF2には向きがあるので注意します。  
★Note direction of MF2.  
★Auf die Richtung von MF2 achten.  
★Noter le sens de MF2

★このマークの部品は瞬間接着剤を使います。  
★Apply instant cement to the places shown by this mark.  
★An stellen mit dieser Markierung Sekundenkleber auftragen.  
★Utilisez de la colle rapide aux endroits indiqués par ce symbole.

	MA6 3mm		MB1 3x10mm		MB6 3mm		MF2
×2		×2		×8		×8	

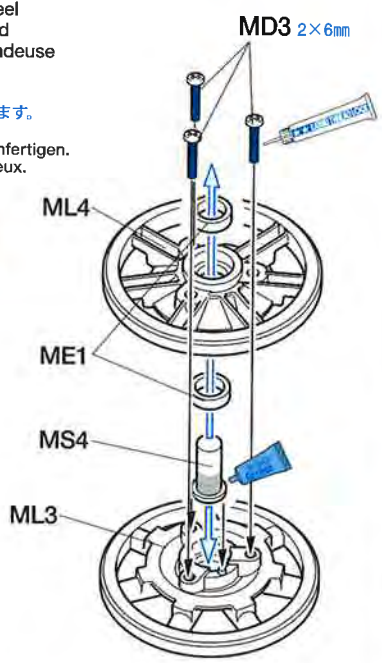
**4** ホイールの組み立て  
Wheel assembly  
Rad-Zusammenbau  
Assemblage des roues

★J1 (転輪用ラバー) には左図のようなランナーがついています。図を参考に全て取り除いてください。  
★Remove sprue from road wheel rubber as shown.  
★Entfernen Sie den Spritzabfall vom Lauftragdgummi wie abgebildet.  
★Retirer les grappes de moulage des caoutchouc des roues comme illustré.



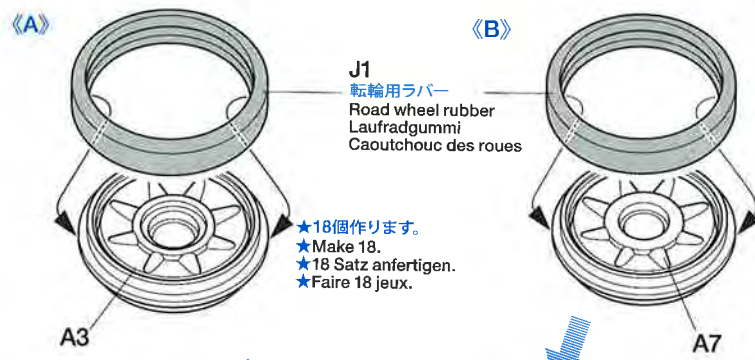
《アイドラーホイール》  
Idler wheel  
Spannrad  
Roue tendeuse

★2個作ります。  
★Make 2.  
★2 Satz anfertigen.  
★Faire 2 jeux.



	MD3 2x6mm		ME1		ME2
×6		×4		×32	

★転輪用ラバーは固いのでカッターなどで最初に切れ込みを入れてから取り除いてください。  
★Cut road wheel rubber as shown.  
★Lauftragdgummi gemäß Abbildung wegschneiden.  
★Couper le caoutchouc comme indiqué.



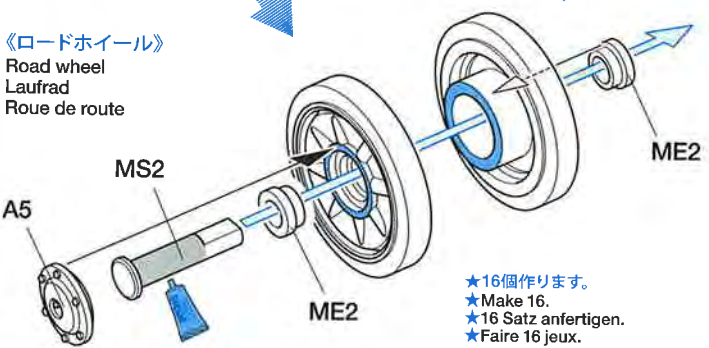
J1 転輪用ラバー  
Road wheel rubber  
Lauftragdgummi  
Caoutchouc des roues

★18個作ります。  
★Make 18.  
★18 Satz anfertigen.  
★Faire 18 jeux.

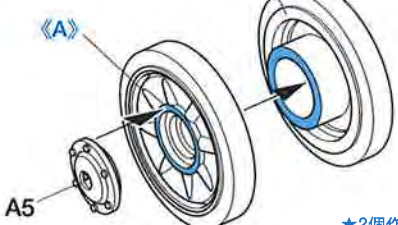
★18個作ります。  
★Make 18.  
★18 Satz anfertigen.  
★Faire 18 jeux.

《ロードホイール》  
Road wheel  
Lauftrag  
Roue de route

《予備ホイール》  
Spare wheel  
Ersatzrad  
Roue de rechange



★16個作ります。  
★Make 16.  
★16 Satz anfertigen.  
★Faire 16 jeux.

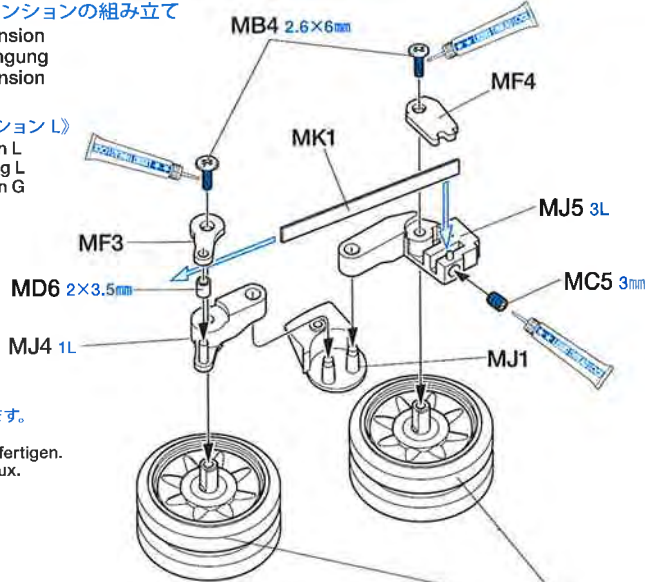


★2個作ります。  
★Make 2.  
★2 Satz anfertigen.  
★Faire 2 jeux.

## 5 サスペンションの組み立て

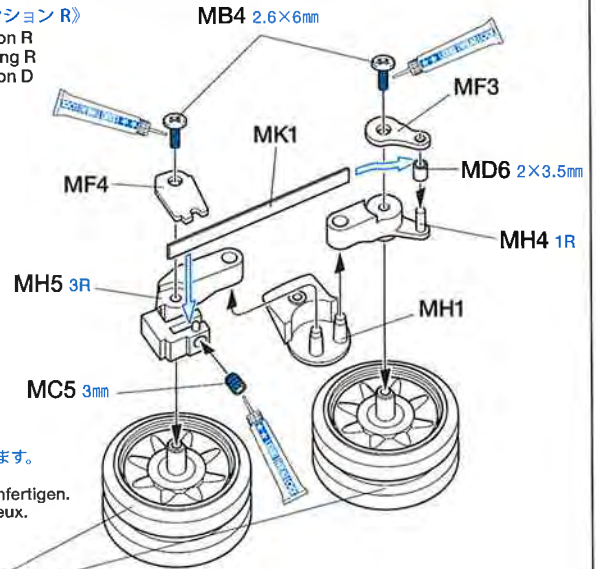
Suspension  
Aufhängung  
Suspension

《サスペンション L》  
Suspension L  
Aufhängung L  
Suspension G



★4個作ります。  
★Make 4.  
★4 Satz anfertigen.  
★Faire 4 jeux.

《サスペンション R》  
Suspension R  
Aufhängung R  
Suspension D



★4個作ります。  
★Make 4.  
★4 Satz anfertigen.  
★Faire 4 jeux.

★破損の恐れがあるのでMC5は強く締めすぎないように注意してください。  
★Be careful not to overtighten MC5.  
★Achten Sie darauf, MC5 nicht zu stark anzuziehen.  
★Ne pas trop serrer MC5.

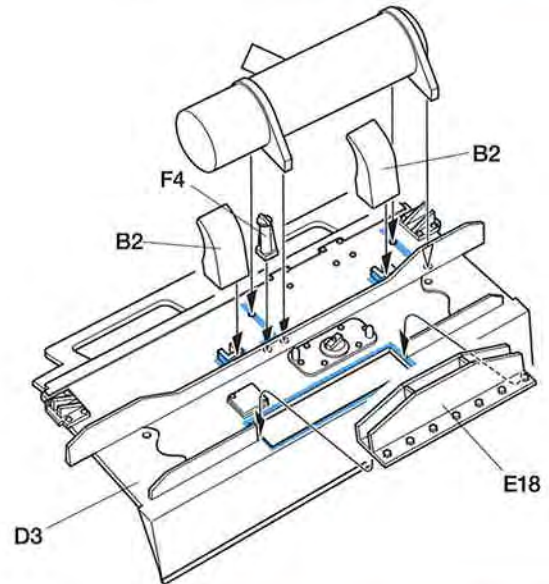
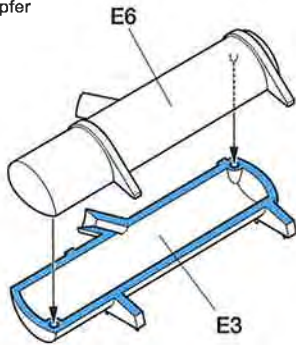
ロードホイール  
Road wheel  
Laufrad  
Roue de route



## 6 リヤパネルの組み立て

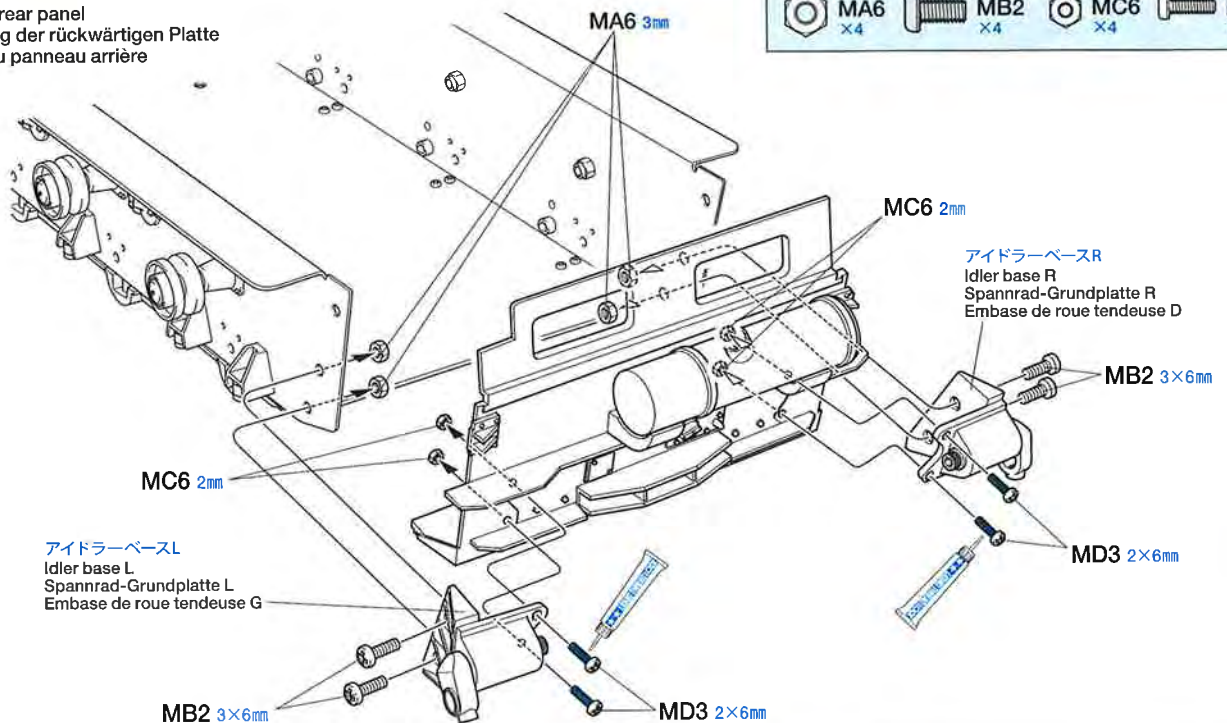
Rear panel assembly  
Zusammenbau der rückwärtigen Platte  
Assemblage du panneau arrière

《マフラー》  
Muffler  
Schalldämpfer  
Silencieux



## 7 リヤパネルの取り付け

Attaching rear panel  
Anbringung der rückwärtigen Platte  
Fixation du panneau arrière



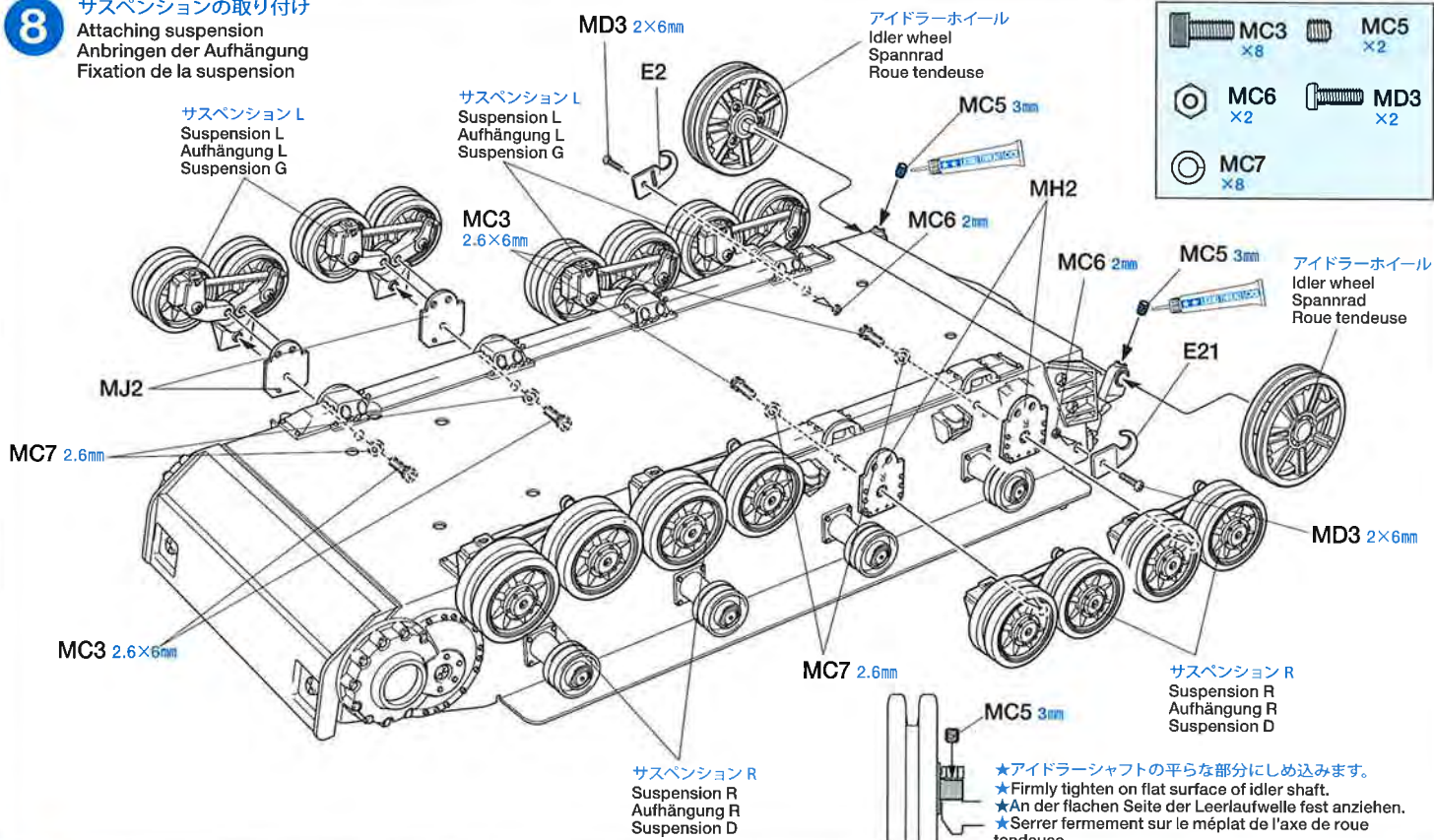
アイドラーベースL  
Idler base L  
Spannrad-Grundplatte L  
Embase de roue tendeuse G

アイドラーベースR  
Idler base R  
Spannrad-Grundplatte R  
Embase de roue tendeuse D



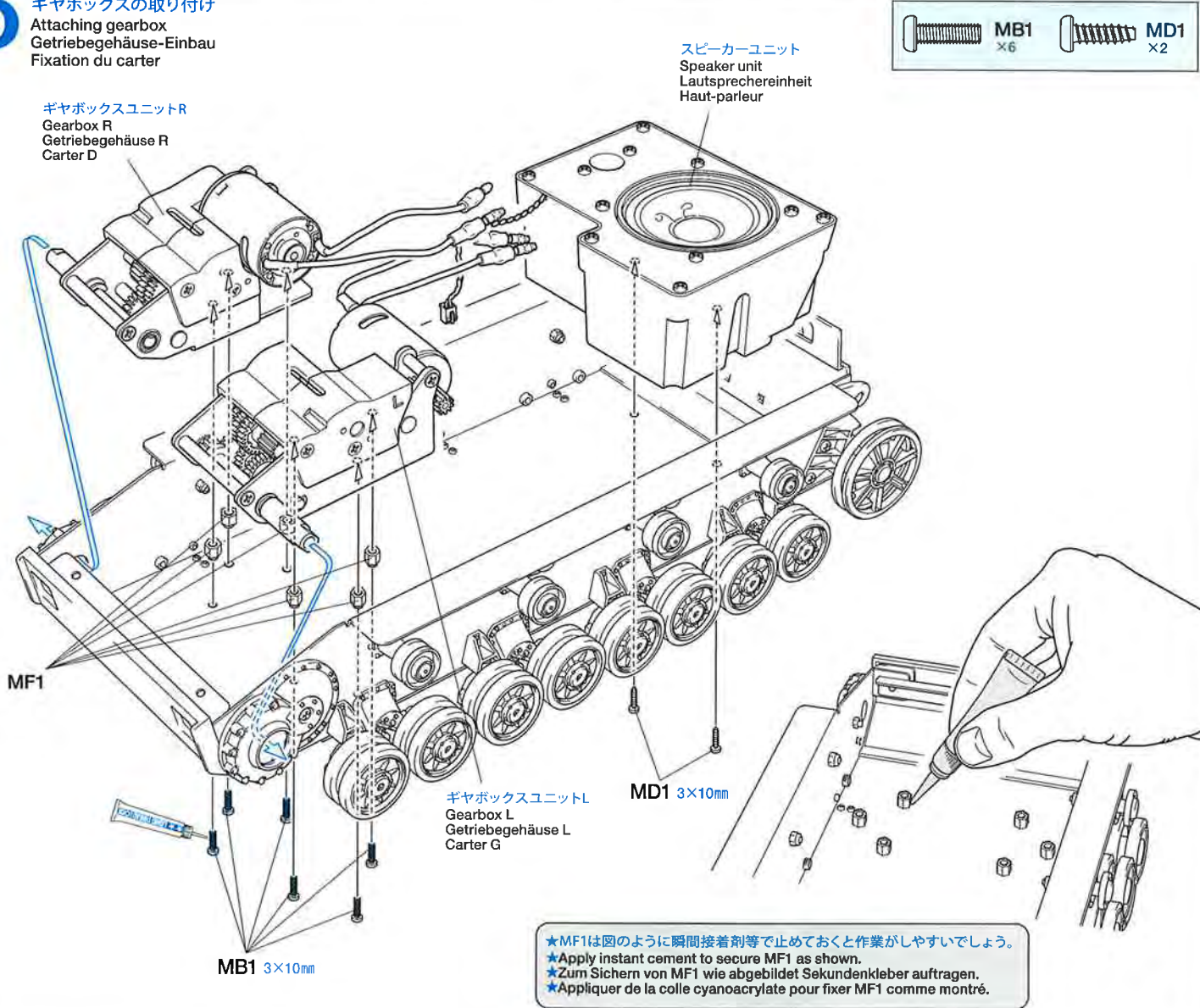
8

サスペンションの取り付け  
Attaching suspension  
Anbringen der Aufhängung  
Fixation de la suspension

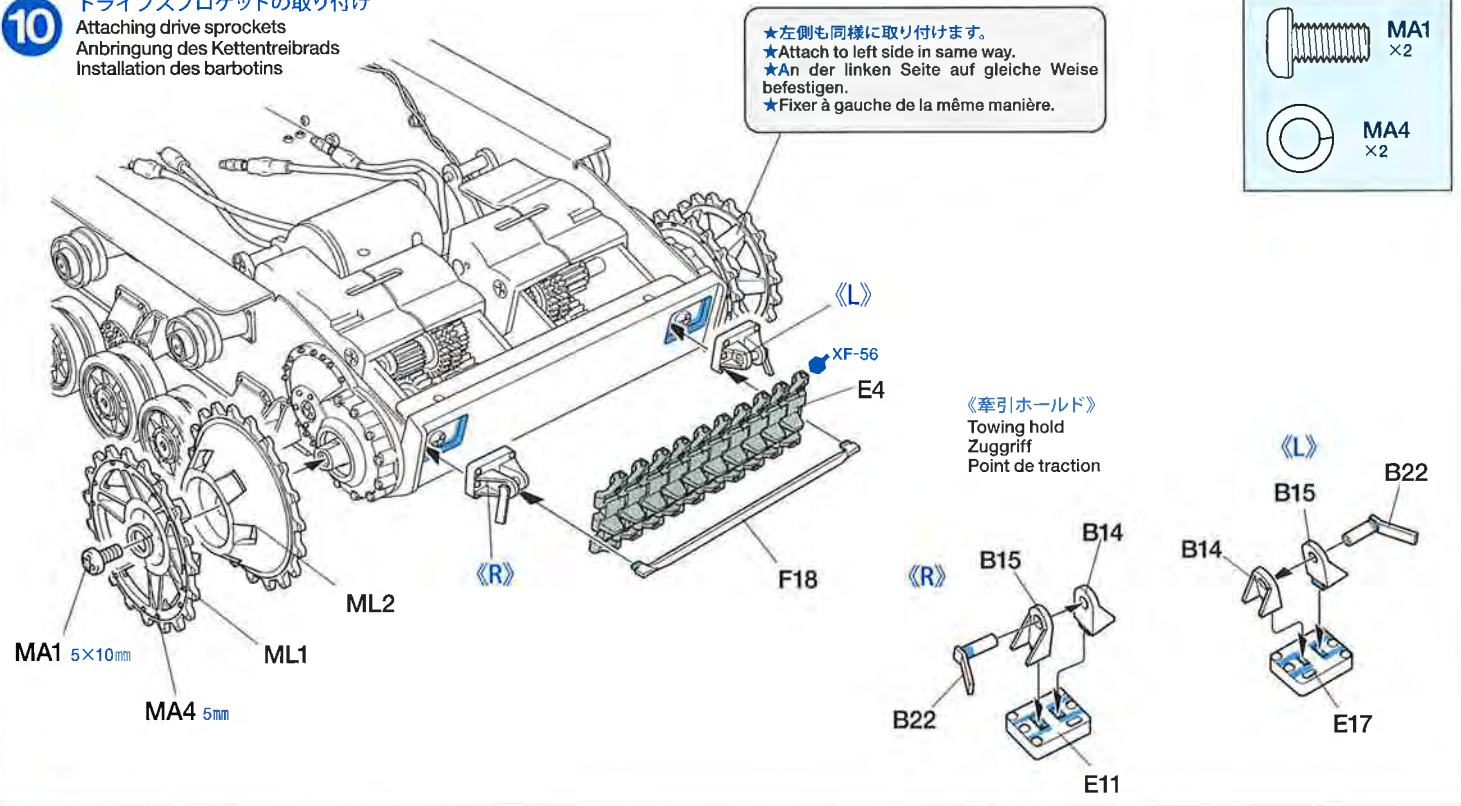


9

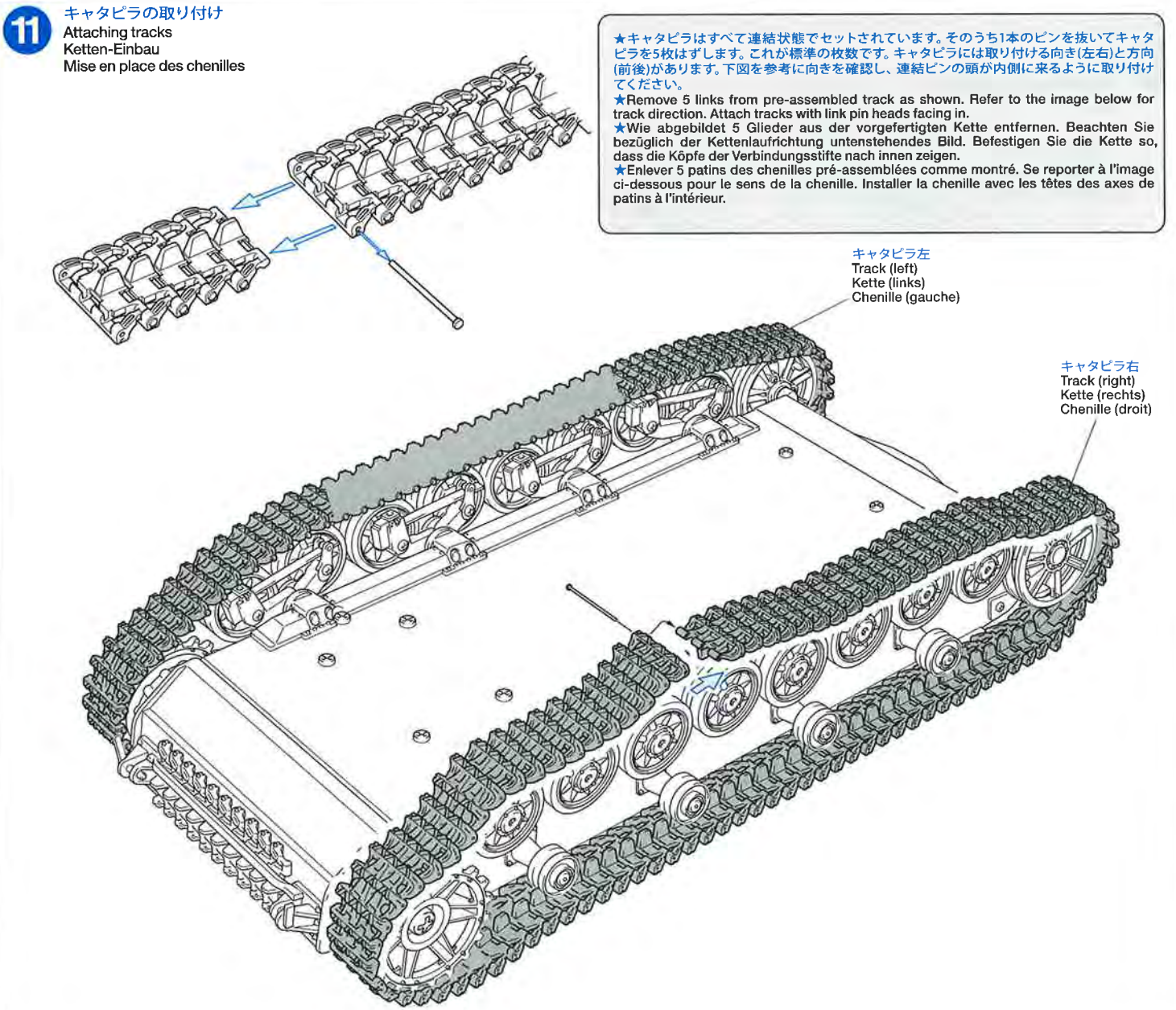
ギヤボックスの取り付け  
Attaching gearbox  
Getriebegehäuse-Einbau  
Fixation du carter



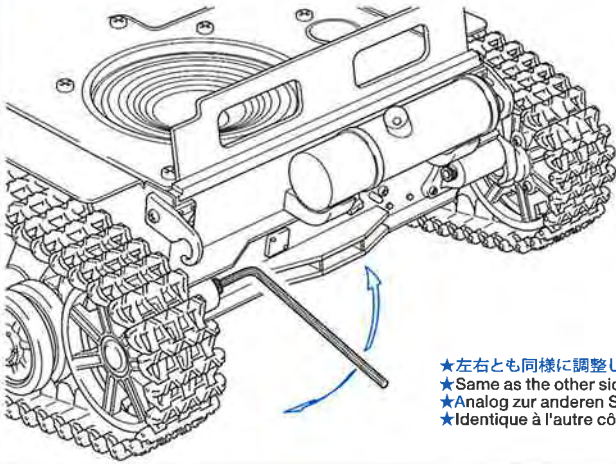
**10** ドライブsprocketsの取り付け  
Attaching drive sprockets  
Anbringung des Kettentreibrads  
Installation des barbotins



**11** キャタピラの取り付け  
Attaching tracks  
Ketten-Einbau  
Mise en place des chenilles



**12** キャタピラの張り調整  
Adjusting track tension  
Einstellen der Kettenspannung  
Réglage de la tension des chenilles



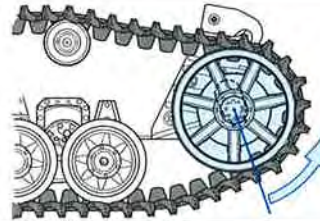
- ★左右とも同様に調整します。
- ★Same as the other side.
- ★Analog zur anderen Seite.
- ★Identique à l'autre côté.

※長時間走行させるとキャタピラがゆるんでくるので、キャタピラのテンション(張り)調整をおこないます。図の位置のキャップスクリューを3mmほどゆるめ、クランクアームごと外に引き出します(ゆるめすぎると外れてしまうので注意)。クランクアームは12角形になっていて30度づつの張り調整ができますようになっています。左側のキャタピラはクランクアームを標準位置から1目盛り張る方向(反時計回り、右側は時計回り)に回します。これでも調整がきかない場合にはキャタピラを1枚はずしてください。

※Tracks may require adjustment to correct looseness. Loosen cap screw at location shown about 3mm (do not over loosen) to pull out crank arm. Crank arm can be adjusted in 30 degree increments. From standard position, turn in increments either counter-clockwise (left track) or clockwise (right track). If ineffective, remove 1 track link.

※Wahrscheinlich ist eine Einstellung des korrekten Kettenspiels erforderlich. Lösen Sie die Kopfschraube an der angegebenen Stelle etwa 3mm (nicht zu weit herausdrehen) um den Kurbelarm herauszuziehen. Der Kurbelarm kann in 30-Grad-Schritten eingestellt werden. Drehen Sie ihn aus der Standard-Position schrittweise entweder gegen den Uhrzeigersinn (linke Kette) oder im Uhrzeigersinn (rechte Kette). Falls unwirksam, 1 Kettenglied entfernen.

※La tension des chenilles peut être réglée. Desserrer les vis aux emplacements montrés de 3mm (ne pas trop dévisser) pour étendre le levier. Le levier est réglable par incréments de 30 degrés. De la position standard, tourner par incréments dans le sens contra-horaire (chenille gauche) ou horaire (chenille droite). Si ce la n'est pas suffisant, enlever un patin de chenille.

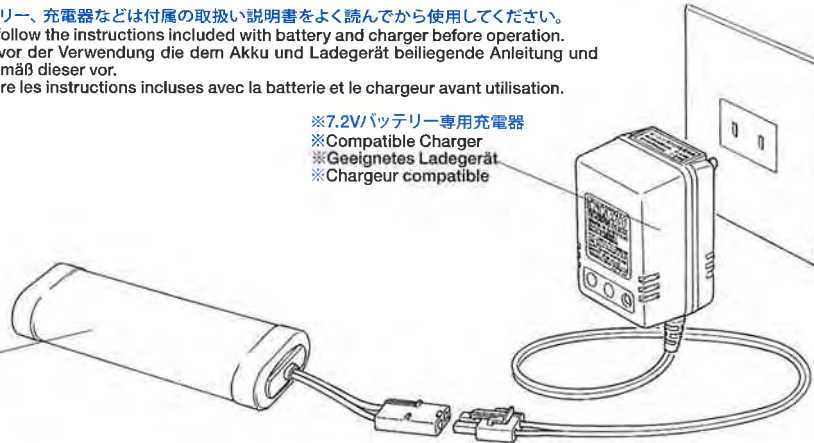


**13** バッテリーの充電  
Charging battery  
Aufladen des Akkus  
Charge du pack

- ★7.2Vバッテリー、充電器などは付属の取扱説明書をよく読んでから使用してください。
- ★Read and follow the instructions included with battery and charger before operation.
- ★Lesen sie vor der Verwendung die dem Akku und Ladegerät beiliegende Anleitung und gehen Sie gemäß dieser vor.
- ★Lire et suivre les instructions incluses avec la batterie et le chargeur avant utilisation.

- ※7.2Vバッテリー
- ※Tamiya 7.2V battery
- ※Batterie: Tamiya 7,2V
- ※Batterie Tamiya 7,2V

- ※7.2Vバッテリー専用充電器
- ※Compatible Charger
- ※Geeignetes Ladegerät
- ※Chargeur compatible



※は製品に付属

●ここでいったん小休止。7.2Vバッテリー1本を充電するには約4時間ほどかかります。この後はいよいよRCメカの搭載。マイバハHL120TRM112の鼓動を音源にした、重厚なサウンドが楽しめます。

●Now, let's take a break! The following steps are about how to install the radio system. You can enjoy hearing the howl of Maybach HL120TRM112 engine.

●Machen wir eine Pause! Die folgenden Schritte behandeln den Einbau des Fernsteuer-Systems. Es macht Spaß zu hören, wie der Maybach-Motor HL120TRM112 aufheult.

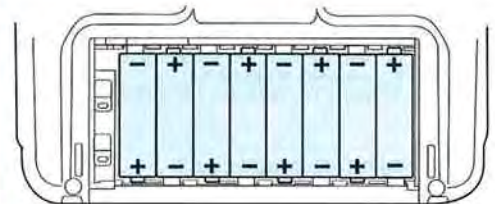
●Maintenant, faisons une pause! Passons à l'installation de l'équipement de radiocommande. Vous pourrez entendre le vrombrissement du moteur Maybach HL120TRM112.

**14** 送信機電池の入れ方  
Battery installation  
Batterie / Akku einlegen  
Installez piles ou accus

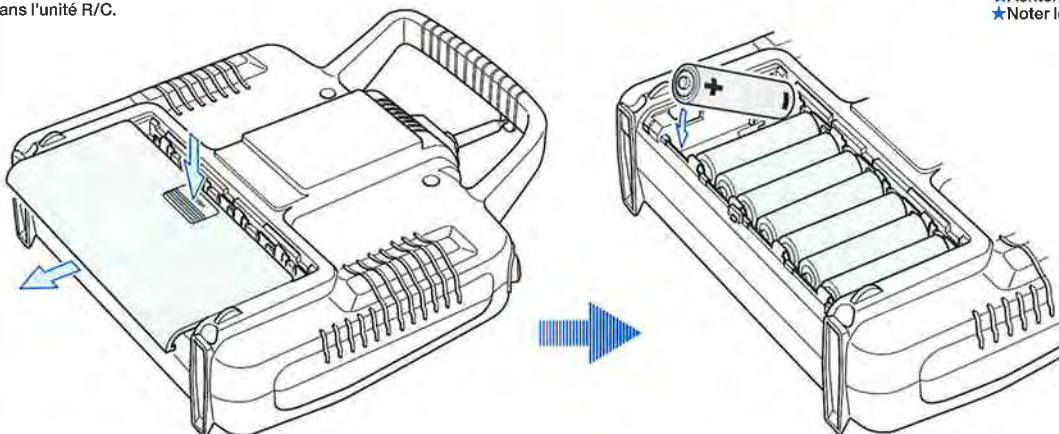


- ★ニッケル水素電池および電池1本が1.5Vを超える電池は絶対に使わないでください。
- ★Never use Ni-MH batteries or battery with voltage in excess of 1.5V per cell.
- ★Verwenden Sie niemals Ni-MH Akkus oder Batterien mit höherer Spannung als 1.5V pro Zelle.
- ★Ne jamais utiliser d'accus Ni-MH ou d'accus dont la tension excède 1,5V par élément.

- ★Read and follow the instructions included in R/C unit.
- ★Lesen und beachten Sie die bei der Fernsteuerinheit beiliegende Anleitung.
- ★Lire et suivre les instructions incluses dans l'unité R/C.



- ★電池の向きを間違えないように注意してください。
- ★Note polarity direction.
- ★Achten Sie auf richtige Polarität.
- ★Noter le sens de la polarité.



- ★電池を入れた後は蓋を開めてください。
- ★Make sure to attach battery case cover after battery installation.
- ★Achten Sie darauf, den Batteriefachdeckel nach dem Einlegen der Batterien wieder richtig zu schließen.
- ★S'assurer de bien avoir attaché le couvercle après installation des batteries.

# 15 メカのチェックとセッティング

## Checking R/C equipment

### Überprüfen der RC-Anlage

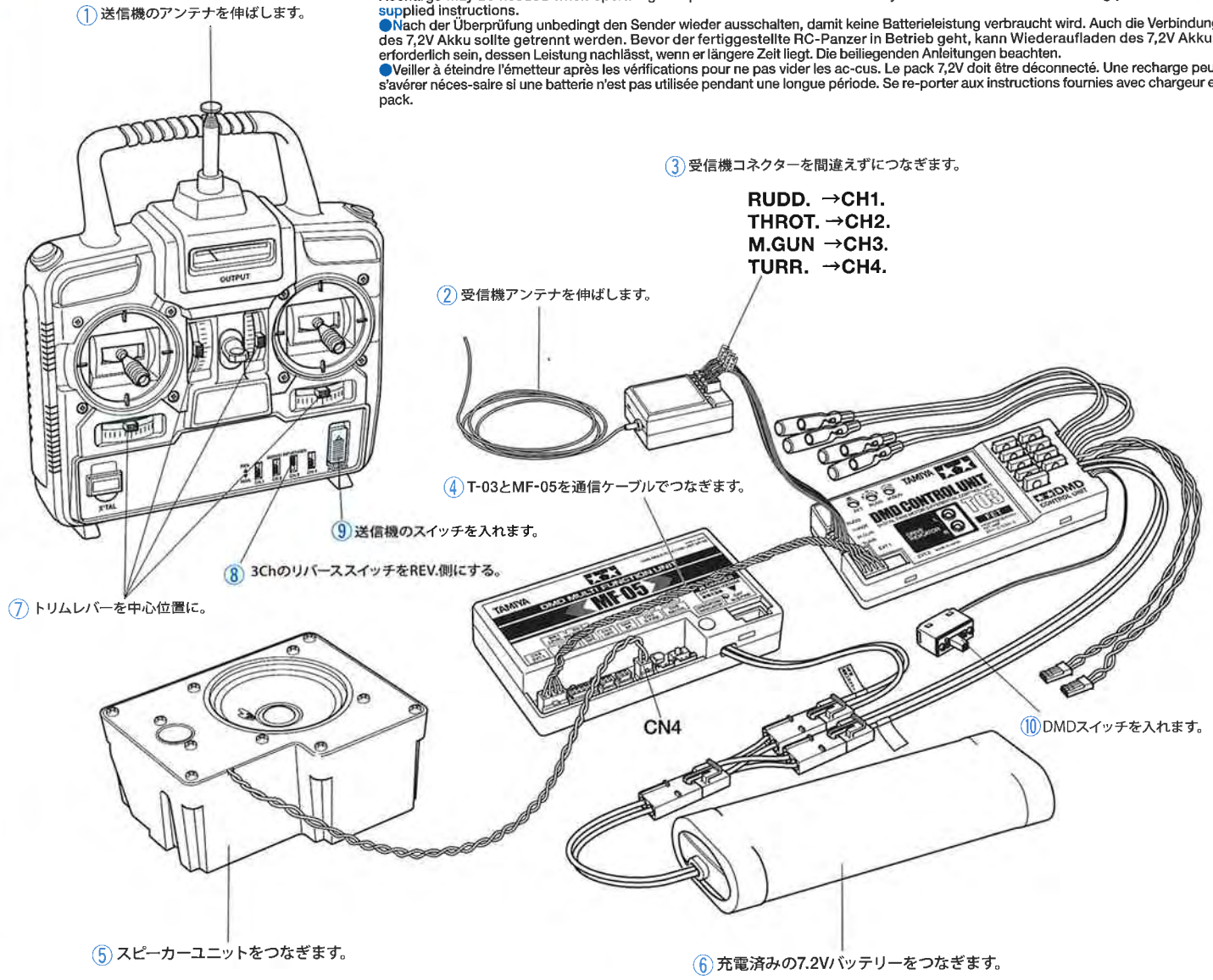
### Vérification de l'équipement R/C

●チェックが終わったら送信機のスイッチ必ず切っておきます。入れたままですと電池がなくなってしまう。また7.2V/バッテリーもコネクターからはずします。7.2V/バッテリーは充電が終わっても放置した状態から徐々に自然放電してしまうので、再充電が必要になる場合があります。詳しくは付属の説明書をお読みください。

●Make sure to turn off transmitter switch after checking to avoid battery power loss. Also 7.2V battery should be disconnected. Recharge may be needed when operating completed R/C tank as 7.2V battery will weaken when left for a long period. Refer to supplied instructions.

●Nach der Überprüfung unbedingt den Sender wieder ausschalten, damit keine Batterieleistung verbraucht wird. Auch die Verbindung des 7,2V Akku sollte getrennt werden. Bevor der fertiggestellte RC-Panzer in Betrieb geht, kann Wiederaufladen des 7,2V Akkus erforderlich sein, dessen Leistung nachlässt, wenn er längere Zeit liegt. Die beiliegenden Anleitungen beachten.

●Veiller à éteindre l'émetteur après les vérifications pour ne pas vider les ac-cus. Le pack 7,2V doit être déconnecté. Une recharge peut s'avérer néces-saire si une batterie n'est pas utilisée pendant une longue période. Se re-porter aux instructions fournies avec chargeur et pack.



●テストの際にはフラッシュユニットは絶対につながらないでください。このユニットにはかなりの高電圧がかかっているため、ユニットをキットに組み込まずにつなぐと感電するおそれがあるので注意しましょう。テストの際、各部に異常がある場合はテストを中止し、当社カスタマーサービスにお問い合わせください。

●Do not connect flash unit when checking R/C equipment. This unit incurs high voltage while flashing. Be careful not to operate this unit until after it is installed in the kit.

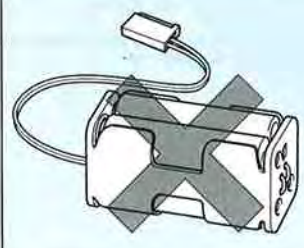
●Während des Prüfens der RC-Einheit die Blitzeinheit nicht anschließen. Die Einheit erzeugt beim Blitzen eine hohe Spannung. Die Einheit darf erst in Betrieb genommen werden, wenn sie entsprechend eingebaut ist.

●Ne pas connecter l'unité flash lors de la vérification de l'équipement RC. Veiller à ne pas utiliser cette unité avant installation dans le modèle.

- #### Checking R/C equipment (DMD)
- 1 Extend transmitter antenna.
  - 2 Extend receiver antenna.
  - 3 Connect receiver connectors.
  - 4 Connect T-03 with MF-05 using communication cable.
  - 5 Connect speaker unit.
  - 6 Connect charged battery.
  - 7 Trims at neutral.
  - 8 Slide 3ch reverse switch in REV position.
  - 9 Switch on.
  - 10 Switch on.

- #### Kontrolle der RC-Ausrüstung (DMD)
- 1 Senderantenne ausziehen.
  - 2 Empfängerantenne auseinanderziehen.
  - 3 Das Empfängeranschlüsse einstecken.
  - 4 T-03 an MF-05 unter Verwendung des Verbindungskabels anschließen.
  - 5 Die Lautsprechereinheit anschließen.
  - 6 Geladenen Akku anschließen.
  - 7 Trimmungen auf neutral.
  - 8 Den Reverse-Schalter für Kanal 3 in die REV-Stellung schieben.
  - 9 Einschalten.
  - 10 Einschalten.

- #### Vérification de l'équipement RC (DMD)
- 1 Ettirer l'antenne de l'émetteur.
  - 2 Ettirer l'antenne du récepteur.
  - 3 Connecter les connecteurs du récepteur.
  - 4 Connecter T-03 avec MF-05 avec le câble de connection.
  - 5 Connecter le haut-parleur.
  - 6 Brancher les batteries chargées.
  - 7 Régler au neutre.
  - 8 Amener l'inverseur de voie 3 en position REV.
  - 9 Allumer.
  - 10 Allumer.



**注意**..... ●受信機用の電池 (6V) は絶対に接続しないでください。故障、破損の原因になります。くわしくは、5ページの《DMDコントロールユニット使用上の注意》をお読みください。

**CAUTION**..... ●Do not connect a 6V receiver battery pack to the receiver. Improper connection may result in damage to the electronic components. Refer to P5 for installing DMD Unit.

**VORSICHT**..... ●Schließen Sie keinen 6-Volt Empfänger-Batteriepack an den Empfänger an. Ein fehlerhafter Anschluß kann elektronische Bauelemente zerstören. Beachten Sie bezüglich des Einbaus der DMD-Einheit Seite 5.

**CAUTION**..... ●Ne pas connecter de boîtier d'accus de réception au récepteur. Un mauvais branchement peut endommager les éléments électroniques. Se reporter à la page 5 pour l'installation de l'unité DMD.

★キットに付属のプロボセットをお使いの方は調整の必要はありません。下の項を飛ばして次にお進みください。  
 ★For those using TAMIYA ATTACK 4WD TR SET, skip the step below.  
 ★Wer das TAMIYA ATTACK 4WD TR SET benutzt, kann untenstehenden Schritt überspringen.  
 ★Si un ensemble TAMIYA ATTACK 4WD TR est employé, passer l'étape ci-dessous.

《DMD コントロールユニットの調整法》

Checking DMD control unit  
 Überprüfen der DMD Steuereinheit  
 Vérification de l'unité DMD

★必ず順番に従って操作をしてください。  
 ★Proceed in numbered order. (Steer stick with full)  
 ★Auf nummerierte Reihenfolge achten. (Mit Vollausschlag steuern)  
 ★Procéder dans l'ordre numérique. (Manche à fond)

**1** セットボタンを押します。  
 Push set button.  
 Einstellknopf drücken.  
 Appuyer sur le bouton de réglage.

★グリーン点滅から、レッド、オレンジ、グリーン交互点滅。  
 ★Alternate flashing green, red then orange.  
 ★Abwechselnd grün, rot und orange blinkend.  
 ★Clignotement alterné vert, rouge puis orange.

**2** コントロールスティック左を上端から下端に動かします。  
 Steer left stick from up to down.  
 Linken Knüppel von oben nach unten betätigen.  
 Bougez la manette gauche de haut en bas.

★レッド、オレンジ、グリーン交互点滅。  
 ★Alternate flashing red, orange then green.  
 ★Abwechselnd rot, orange, dann grün blinkend.  
 ★Clignotement alterné rouge, orange et vert.

**3** コントロールスティック右を右端から左端に動かします。  
 Steer right stick from right to left.  
 Rechten Knüppel von rechts nach links bewegen.  
 Bougez la manette droite de droite à gauche.

★2と同じ点滅。  
 ★Alternate flashing red, orange then green.  
 ★Abwechselnd rot, orange, dann grün blinkend.  
 ★Clignotement alterné rouge, orange et vert.

**4** コントロールスティック右を上端から下端に動かします。  
 Steer right stick from up to down.  
 Rechten Knüppel von oben nach unten betätigen.  
 Bougez la manette droite de haut en bas.

★2と同じ点滅。  
 ★Alternate flashing red, orange then green.  
 ★Abwechselnd rot, orange, dann grün blinkend.  
 ★Clignotement alterné rouge, orange et vert.

**5** コントロールスティック左を右端から左端に動かします。  
 Steer left stick from right to left.  
 Linken Knüppel von rechts nach links bewegen.  
 Bougez la manette gauche de droite à gauche.

★グリーン交互点滅。  
 ★Alternate flashing green.  
 ★Abwechselnd grün blinkend.  
 ★Clignotement alterné vert.

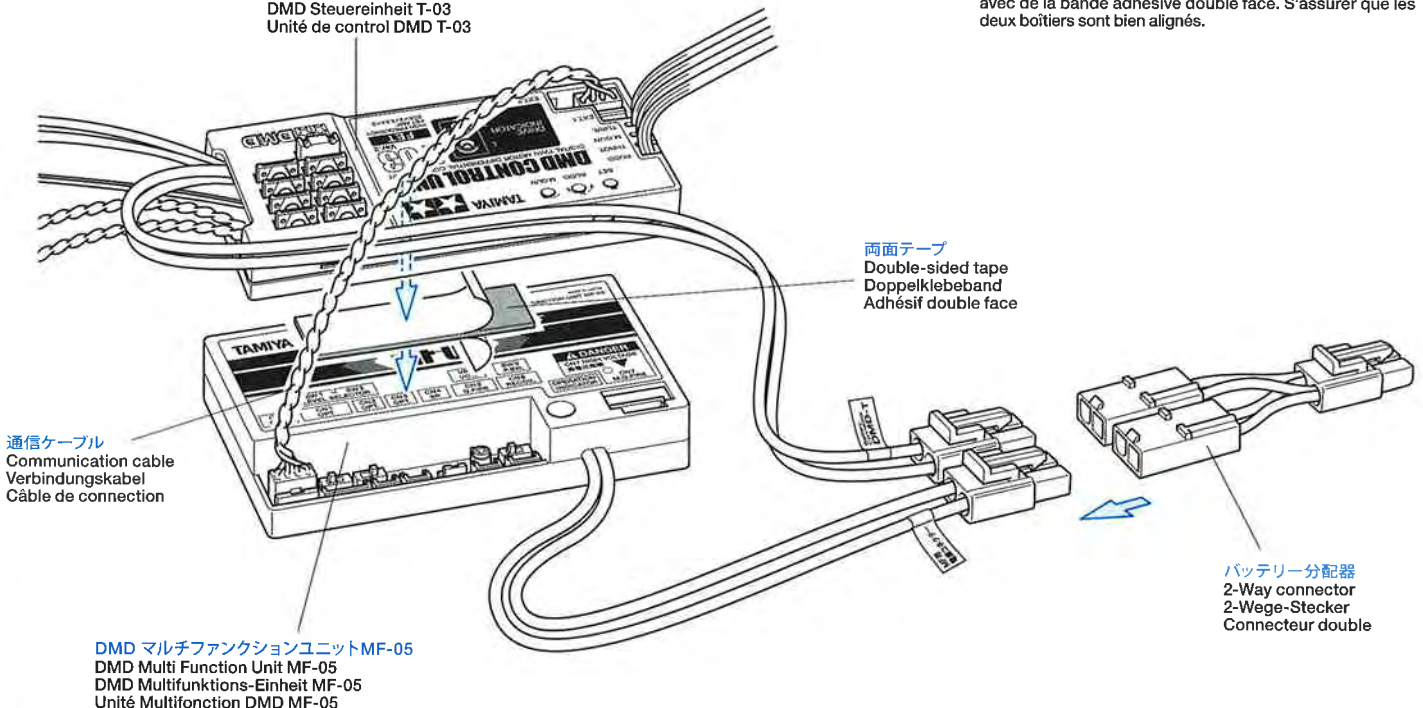
**6** セットボタンを押して操作準備完了です。  
 Push set button (all set).  
 Einstellknopf drücken (alles eingestellt).  
 Appuyer sur le bouton de réglage (réglage terminé).

★グリーン点滅。  
 ★Flashing green.  
 ★Grün blinkend.  
 ★Clignotement vert.

**16** DMDユニットのスタック  
 Stacking DMD units  
 Übereinanderstellen der DMD Einheiten  
 Empilement des unités DMD

DMD コントロールユニットT-03  
 DMD Control Unit T-03  
 DMD Steuereinheit T-03  
 Unité de control DMD T-03

★MF-05とT-03は重ね合わせ、両面テープで接着します。この時、各ユニットがずれないようにしっかり重ね合わせてください。また向きがあるので注意しましょう。  
 ★Put T-03 unit on MF-05 unit and fix with double-sided tape. Make sure they are aligned and fix firmly.  
 ★Die T-03 Einheit auf MF-05 legen und mit doppelseitigem Klebeband befestigen. Auf saubere Ausrichtung und gute Befestigung achten.  
 ★Placer l'unité T-03 sur l'unité MF-05 et l'y fixer fermement avec de la bande adhésive double face. S'assurer que les deux boîtiers sont bien alignés.

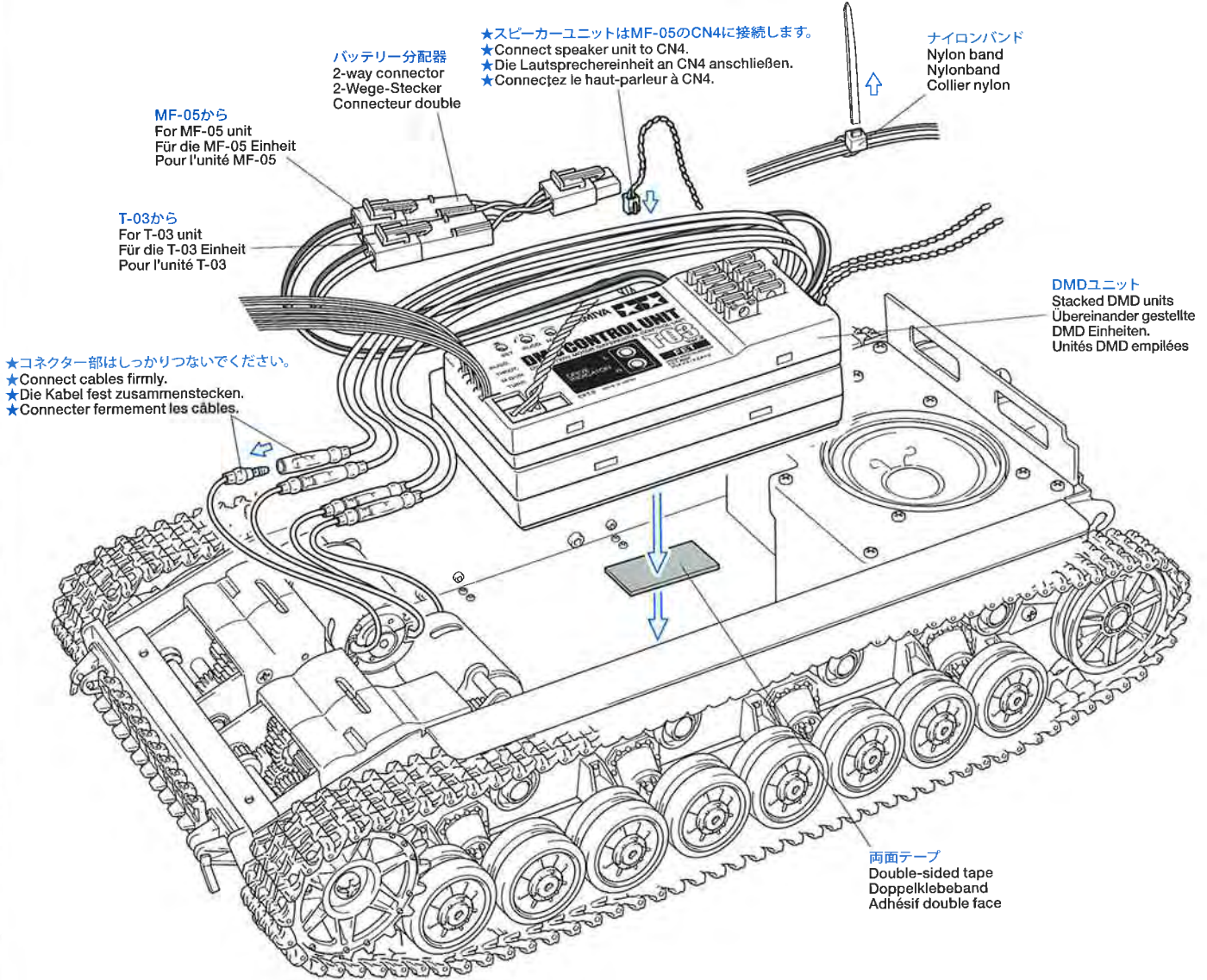


★各DMDユニットは15ページの図を参考に両面テープでシャーシに固定します。受信機コード、モーターコード、バッテリーコードはナイロンバンドで適度にまとめ、受信機本体はスピーカーボックス、バッテリーとDMDユニットの間に両面テープで固定します。この時、クリスタルが上になるようにしてください。また受信機アンテナ先端に板ラグ(MG5)を半田で取り付けてください。  
 ★Secure DMD units to chassis with double-sided tape referring to page 15. Fasten receiver, motor, and battery cables using nylon band, and secure receiver, crystal side up, in the space provided between the speaker unit, battery, and DMD unit with double-sided tape. Attach terminal to the tip of the receiver antenna cable with solder.  
 ★Verbinden Sie die DMD-Einheiten unter Beachtung von Seite 15 mittels doppelseitigen Klebebands mit dem Chassis. Befestigen Sie die Kabel von Empfänger, Motor und Akku mit Nylon Streifenbindern und kleben Sie den Empfänger, die Quarz-Seite nach oben, an dem vorgesehenen Platz zwischen Lautsprechereinheit, Akku und DMD-Einheit mit doppelseitigem Klebeband fest. Löten Sie das Endstück an die Spitze des Empfänger-Antennenkabels.  
 ★Fixer les unités DMD au châssis avec de la bande adhésive double face en se référant page 15. Ligaturer les câbles de récepteur, moteur et pack d'accus au moyen de colliers nylon. Fixer le récepteur, quartz vers le haut, dans l'emplacement entre le haut parleur, le pack d'accus et l'unité DMD avec de la bande adhésive double face. Fixer par soudure la borne à l'extrémité du câble d'antenne du récepteur.

## 17 DMDユニットの取り付け DMD unit installation Einbau der DMD-Einheit Installation de l'unité DMD

- ★DMDユニットは取り付け位置があるので15ページの図を参考に取り付けてください。
- ★Refer to page 15 for DMD installation.
- ★Für DMD-Einbau siehe S.15.
- ★Se référer à la page 15 pour installation de DMD.

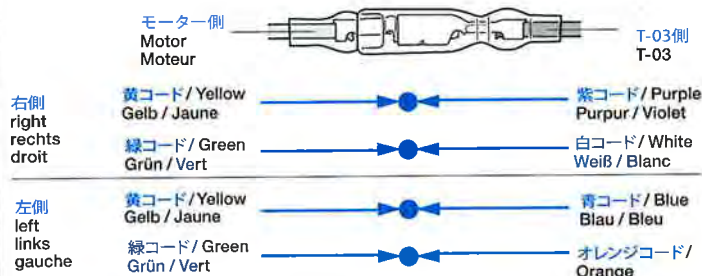
- ★T-03のコードはナイロンバンドで適度にまとめておきましょう。また縛ったナイロンバンドの端は切り落とします。
- ★Secure cables of T-03 unit with nylon band. Cut off excess portion of nylon band.
- ★Die Kabel von T-03 mit Nylonband sichern. Das überstehende Ende des Nylonbandes abschneiden.
- ★Ligaturer les câbles de l'unité T-03 avec un collier nylon. Couper l'excédent de bande nylon.



- ★コネクタ部はしっかりとつないでください。
- ★Connect cables firmly.
- ★Die Kabel fest zusammenstecken.
- ★Connecter fermement les câbles.

### 《モーターコードのつなぎ方》 Motor cables Motorkabel Câbles du moteur

- ★モーターコードは下図を参考に接続します。
- ★Connect cables referring as shown below.
- ★Wie untenstehend Kabel einstecken.
- ★Connecter les fils comme ci-dessous.



- ★重ね合わせたMF-05とT-03は、両面テープでシャーシ左側とスピーカー側の壁にしっかりと取り付けます。モーターコードはナイロンバンドで束ねギヤボックスとメカの隙間に納めます。またスピーカーユニットのコネクタはMF-05のCN4に接続します。
- ★Place stacked MF-05 and T-03 units against left side of hull and front end of speaker unit. Tie cables with nylon band and store as shown. Attach speaker unit connector to CN4 of MF-05.
- ★Platzieren Sie die gestapelten MF-05 und T-03 Einheiten gegen die linke Wannenseite und zum vorderen Ende der Lautsprechereinheit. Bündeln Sie die Kabel mit Nylon-Streifenbindern und verstauen Sie diese wie abgebildet. Den Stecker der Lautsprechereinheit in CN4 von MF-05 einstecken.
- ★Placer les unités MF-05 et T-03 empilées contre le flanc gauche de la caisse et la face avant du haut-parleur. Ligaturer les câbles avec un collier nylon comme montré. Enfiler le connecteur du haut-parleur dans l'emplacement CN4 de MF-05.

**18** 受信機とバッテリーの搭載  
Receiver and battery  
Empfänger und Akku  
Récepteur et pack d'accus

充電した7.2Vバッテリー  
Charged battery  
Voll aufgeladener Akku  
Charger complètement la batterie

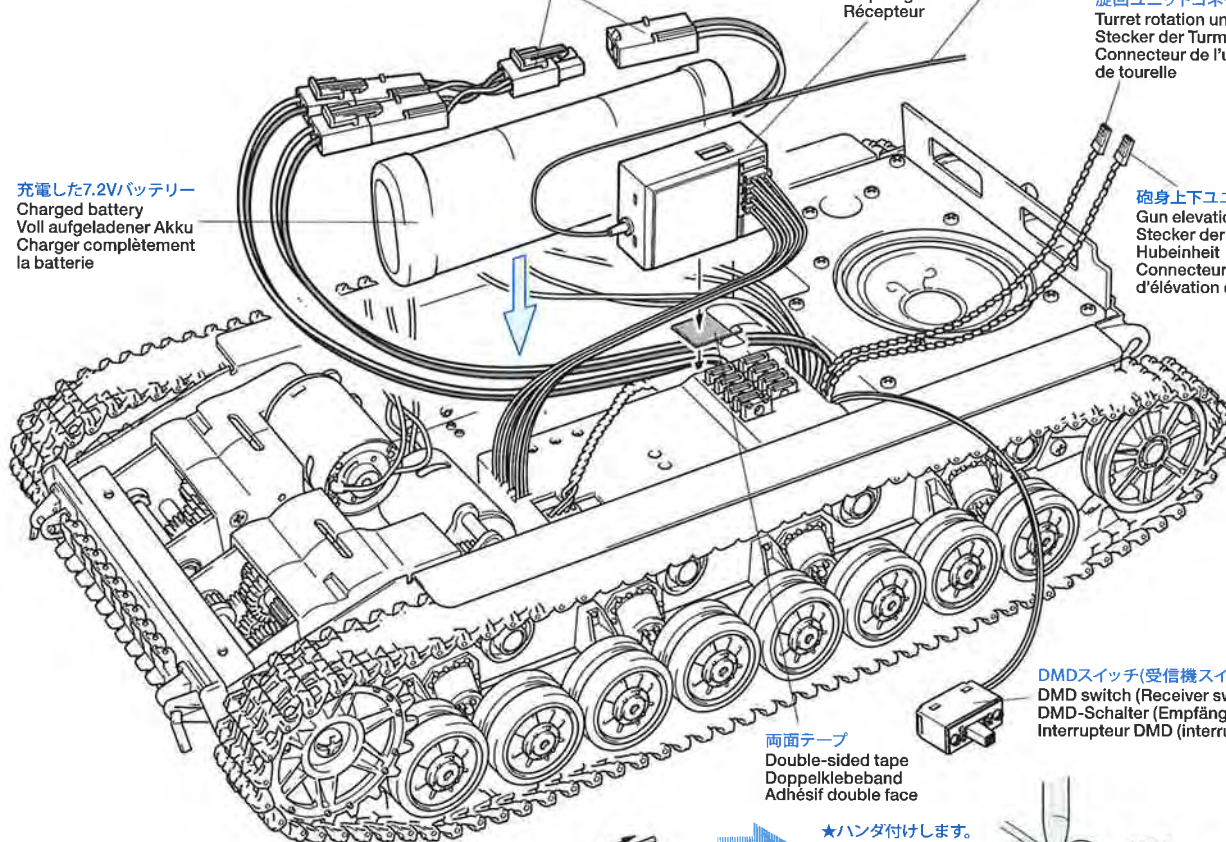
- ★コネクター部はしっかりつないでください。
- ★Connect cables firmly.
- ★Die Kabel fest zusammenstecken.
- ★Connecter fermement les câbles.

アンテナコード  
Antenna cable  
Antennenkabel  
Fil d'antenne

受信機  
Receiver  
Empfänger  
Récepteur

旋回ユニットコネクター  
Turret rotation unit connector  
Stecker der Turmdrehinheit  
Connecteur de l'unité de rotation de tourelle

砲身上下ユニットコネクター  
Gun elevation unit connector  
Stecker der Kanonen-Hubeinheit  
Connecteur de l'unité d'élévation du canon



DMDスイッチ(受信機スイッチ)  
DMD switch (Receiver switch)  
DMD-Schalter (Empfängerschalter)  
Interrupteur DMD (interrupteur réception)

両面テープ  
Double-sided tape  
Doppelklebeband  
Adhésif double face

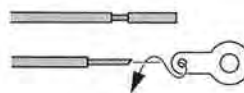
- ★ハンダ付けします。
- ★Solder.
- ★Löten.
- ★Souder.

アンテナコード先端  
Tip of antenna cable  
Spitze des Antennenkabels  
Extrémité du câble d'antenne

アンテナコード先端  
Tip of antenna cable  
Spitze des Antennenkabels  
Extrémité du câble d'antenne

《T-03、MF-05 の位置と配線》  
Position and wiring of T-03 and MF-05  
Anordnung und Verdrahtung von T-03 und MF-05  
Position et câblage de T-03 et MF-05

- ★バッテリーコネクターは砲塔に干渉しないようにDMDユニットとバッテリーの間に納めてください。DMDスイッチ、アンテナコード、旋回ユニットコード、砲身上下ユニットのコネクターは車体側に接続するので束ねないでください。
- ★When attaching battery, make sure the connectors will not come into contact with turret rotation unit. Do not tie DMD switch, antenna cable, turret rotation unit cable, or gun elevation unit connector.
- ★Beim Befestigen des Akkus darauf achten, dass die Stecker nicht mit der Turmdrehheit in Berührung kommen. Den DMD-Schalter, das Antennenkabel, das Kabel der Turmdrehheit oder den Stecker der Kanonen-Hubeinheit nicht festbinden.
- ★En installant le pack d'accus, s'assurer que les connecteurs n'entrent pas en contact avec l'unité de rotation de la tourelle. Ne pas lier ensemble le cordon interrupteur, le câble d'antenne, le câble de l'unité de rotation de tourelle ou le connecteur de l'unité d'élévation du canon.



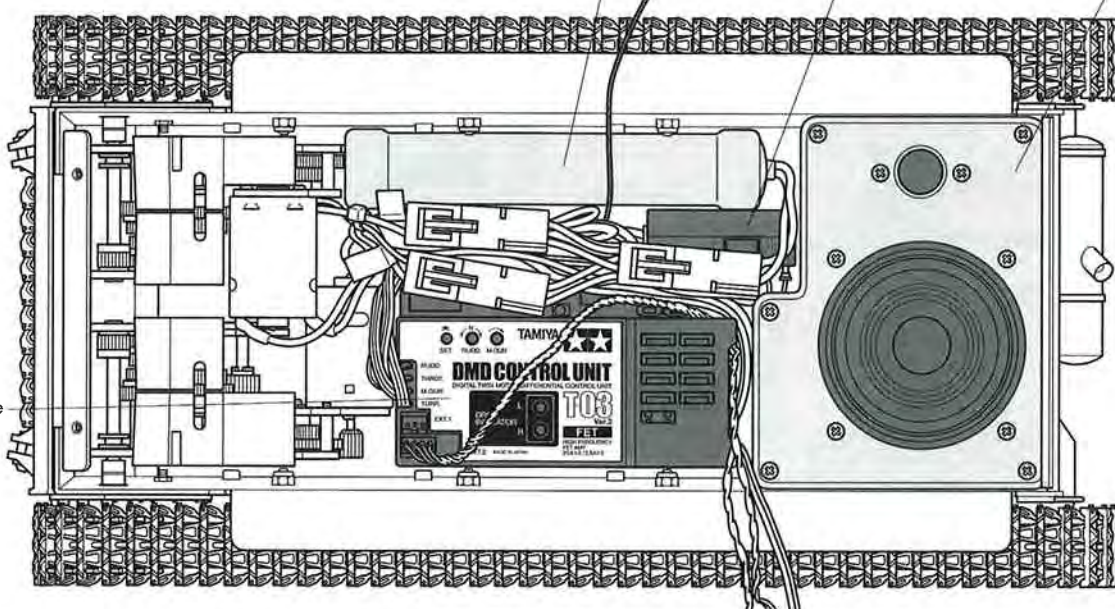
- ★アンテナコードは図のようにコードをむいて板ラグ (MG5) に取り付け、ハンダ付けします。
- ★Peel off the tip of antenna cable and attach terminal using solder.
- ★Antennenkabel an der Spitze etwas freilegen und die Anschlussklemme anlöten.
- ★Dénuder l'extrémité du câble d'antenne et souder la cosse.

7.2V/バッテリー  
Tamiya 7.2V battery  
Batterie: Tamiya 7,2V  
Batterie Tamiya 7,2V

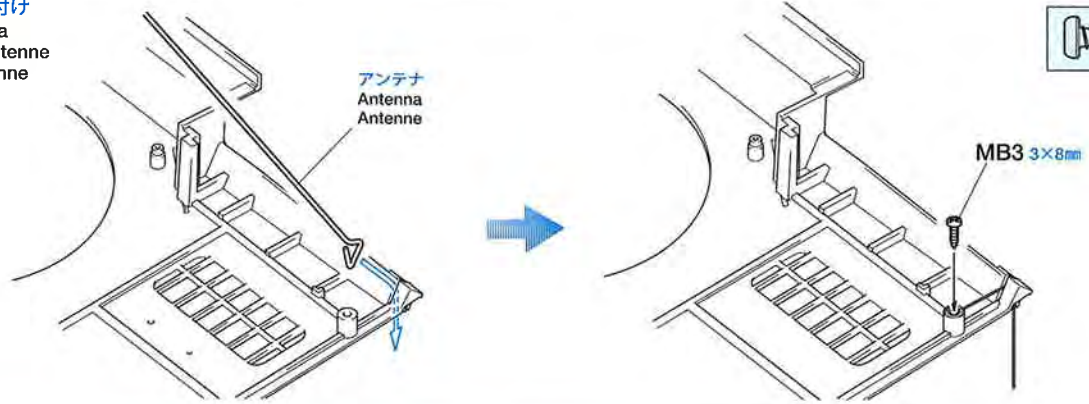
受信機  
Receiver  
Empfänger  
Récepteur

スピーカーユニット  
Speaker unit  
Lautsprechereinheit  
Haut-parleur

DMDユニット  
Stacked DMD units  
Übereinander gestellte  
DMD Einheiten.  
Unités DMD empilées

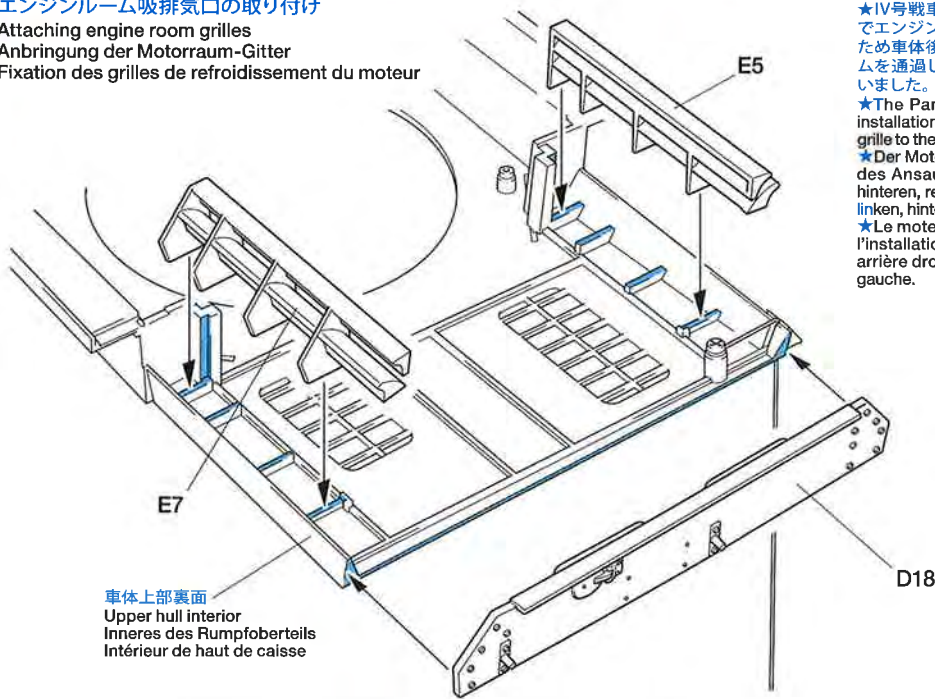


**19** アンテナの取り付け  
Attaching antenna  
Anbringen der Antenne  
Fixation de l'antenne



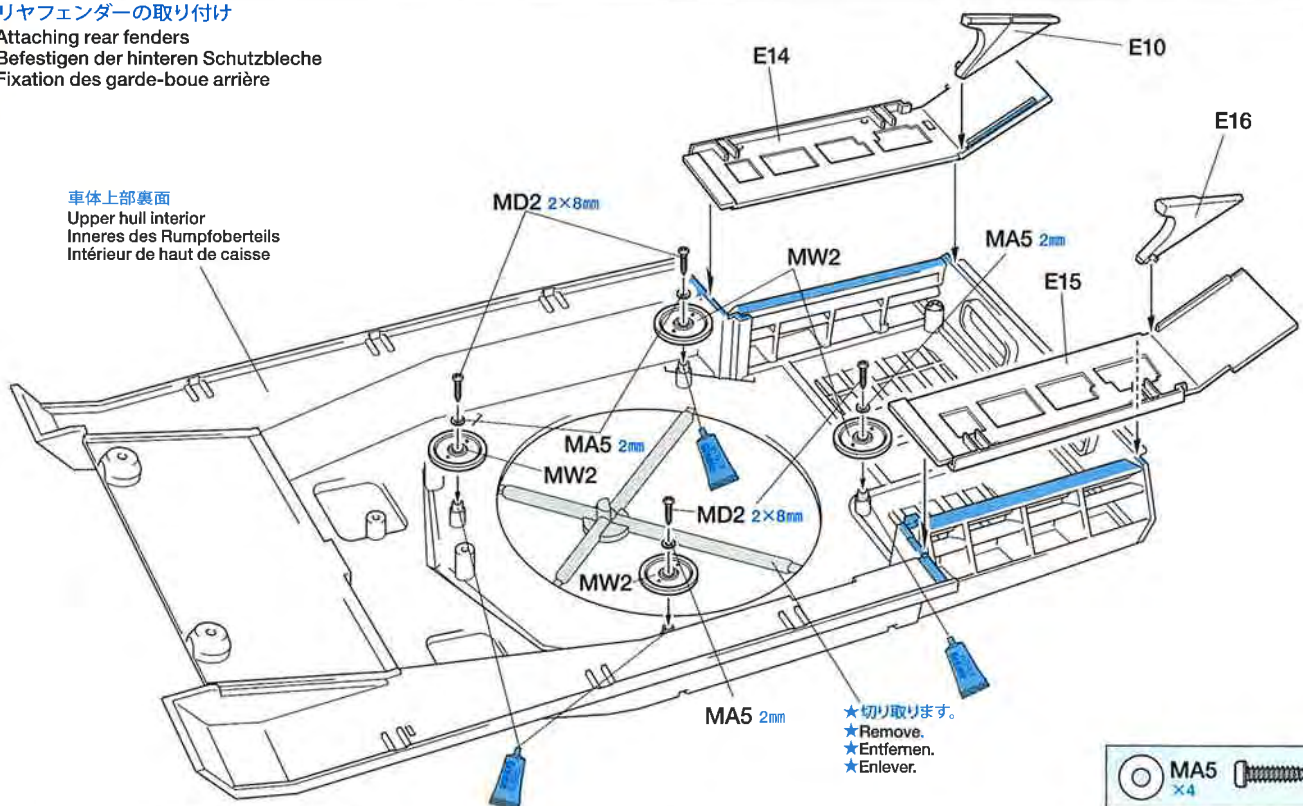
★アンテナは後から取り付けられません。またアンテナ線をつなぐと作業がしづらいため、アンテナのみここで仮止めをします。アンテナ線は後で取り付けます。  
★At this stage do not connect the antenna line to the antenna, this will be done later.  
★Zu diesem Zeitpunkt die Antennenführung noch nicht mit der Antenne verbinden, dies geschieht später.  
★A cette étape, ne pas connecter le câble d'antenne à l'antenne. Ce sera fait ultérieurement.

**20** エンジンルーム吸排気口の取り付け  
Attaching engine room grilles  
Anbringung der Motorraum-Gitter  
Fixation des grilles de refroidissement du moteur



★IV号戦車はエンジンが右側にオフセットして取り付けられていたためエンジンルーム右側のグリルから空気を強制的に吸引し、エンジンルームを通過してラジエーターを冷却した後、左側のグリルから排気してました。  
★The Panzer IV's engine was offset to the right side to enable installation of the induction fan. Air was brought in from the rear right grille to the radiator and cooled, then passed through the left rear grille.  
★Der Motor des Panzer IV war nach rechts versetzt, um den Einbau des Ansauggebläses zu ermöglichen. Die Luft wurde durch den hinteren, rechten Grill zum Kühler geleitet und anschließend durch den linken, hinteren Grill nach außen geführt.  
★Le moteur du Panzer IV était décalé sur la droite pour permettre l'installation du système l'admission d'air. L'air pénétrait par la grille arrière droite, traversait le radiateur et ressortait par la grille arrière gauche.

**21** リヤフェンダーの取り付け  
Attaching rear fenders  
Befestigen der hinteren Schutzbleche  
Fixation des garde-boue arrière



★切り取ります。  
★Remove.  
★Entfernen.  
★Enlever.



**22** 車体部品の組み立て1  
Hull parts assembly 1  
Zusammenbau der Rumpfteile 1  
Assemblage des éléments de caisse 1

《車体前方機銃》

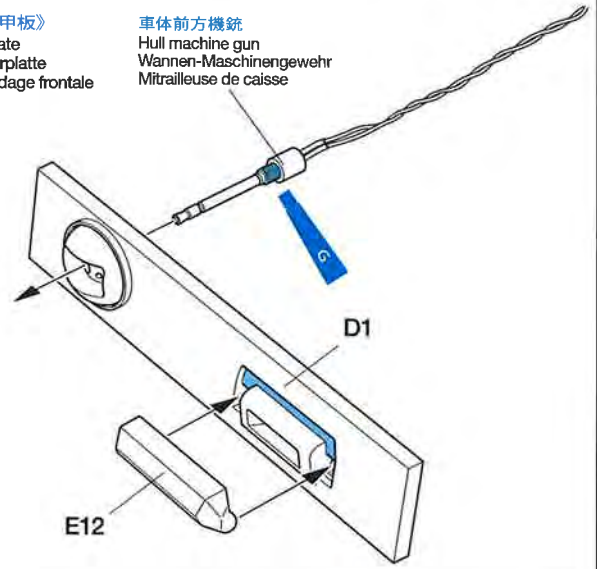
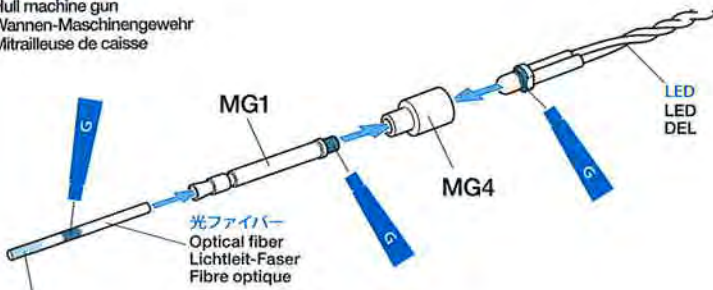
Hull machine gun  
Wannen-Maschinengewehr  
Mitrailleuse de caisse

《車体前面装甲板》

Front armor plate  
Vordere Panzerplatte  
Plaque de blindage frontale

車体前方機銃

Hull machine gun  
Wannen-Maschinengewehr  
Mitrailleuse de caisse



- ★光を拡散させるためこの部分を#600くらいの紙ヤスリで削ります。
- ★Sand this part using abrasive paper (#600) for maximum brightness.
- ★Dieses Teil mit Schleifpapier (#600) für maximalen Glanz polieren.
- ★Poncez cette partie avec le papier abrasif (#600) pour une brillance maximum.

**23** 車体部品の組み立て2  
Hull parts assembly 2  
Zusammenbau der Rumpfteile 2  
Assemblage des éléments de caisse 2

《ボッシュ管制燈》

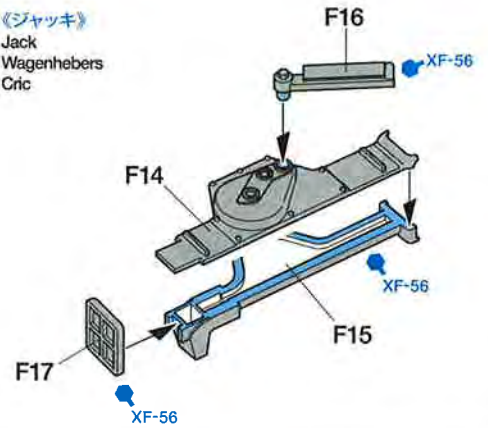
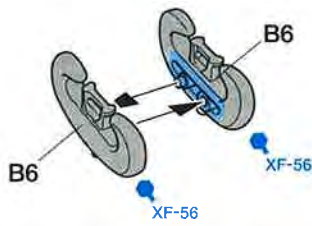
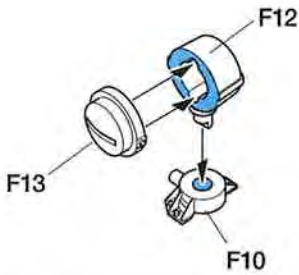
Bosch headlight  
Bosch-Scheinwerfer  
Phare Bosch

《シャックル》

Shackle  
Schlepphaken  
Crochet

《ジャッキ》

Jack  
Wagenhebers  
Cric

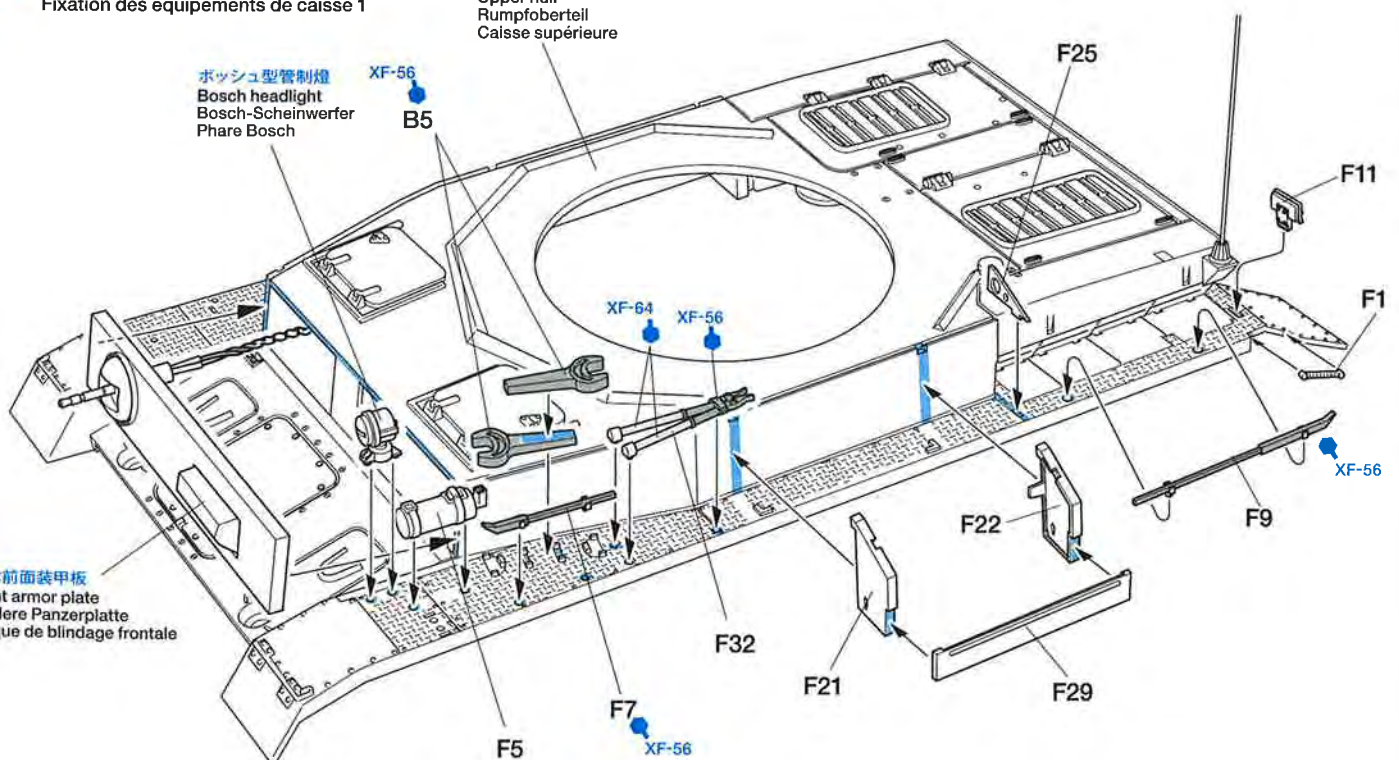


**24** 車体部品の取り付け1  
Attaching hull parts 1  
Wannen-Einzelteile-Einbau 1  
Fixation des équipements de caisse 1

車体上部  
Upper hull  
Rumpfberteil  
Caisse supérieure

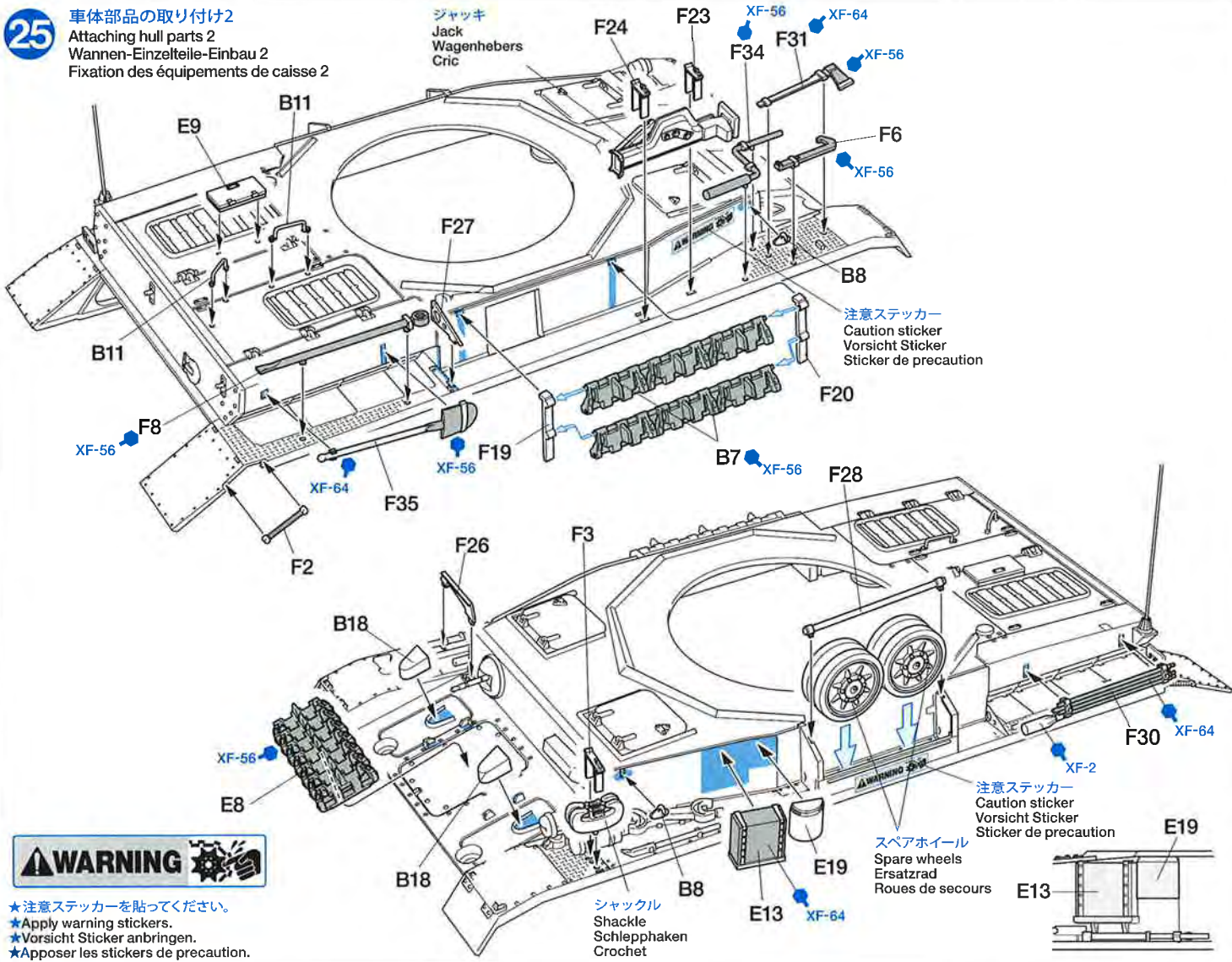
ボッシュ型管制燈  
Bosch headlight  
Bosch-Scheinwerfer  
Phare Bosch

車体前面装甲板  
Front armor plate  
Vordere Panzerplatte  
Plaque de blindage frontale



25

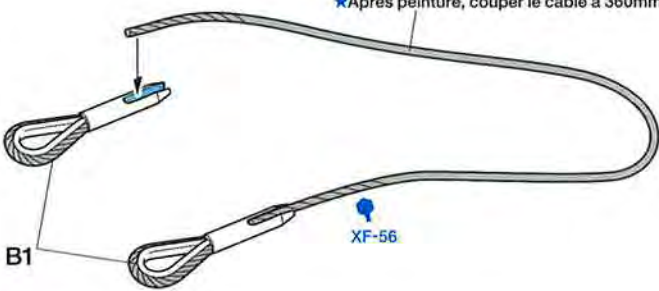
車体部品の取り付け2  
Attaching hull parts 2  
Wannen-Einzelteile-Einbau 2  
Fixation des équipements de caisse 2



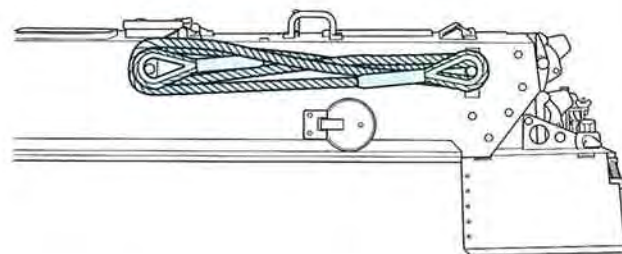
26

ワイヤーロープの取り付け  
Attaching tow cable  
Zugseile-Einbau  
Fixation du câble de remorquage

- ★ 塗装後、360mmに切った糸。
- ★ After painting, cut cable at 360mm.
- ★ Nach dem Lackieren das Kabel auf 360mm zuschneiden.
- ★ Après peinture, couper le câble à 360mm.

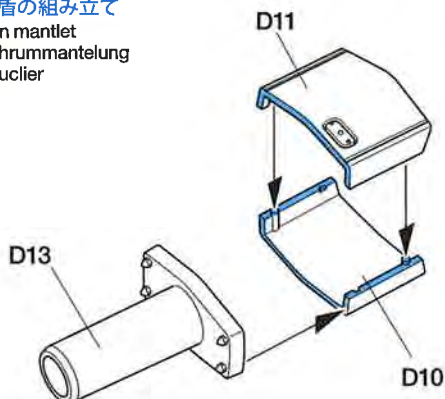


《ワイヤーロープの取り付け》  
Attaching tow cable  
Zugseile-Einbau  
Fixation du câble de remorquage

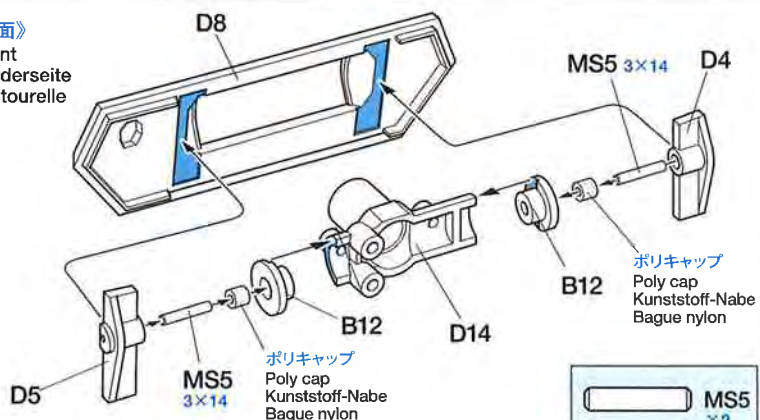


27

防盾の組み立て  
Gun mantlet  
Rohrummantelung  
Bouclier



《砲塔前面》  
Turret front  
Turm-Vorderseite  
Avant de tourelle

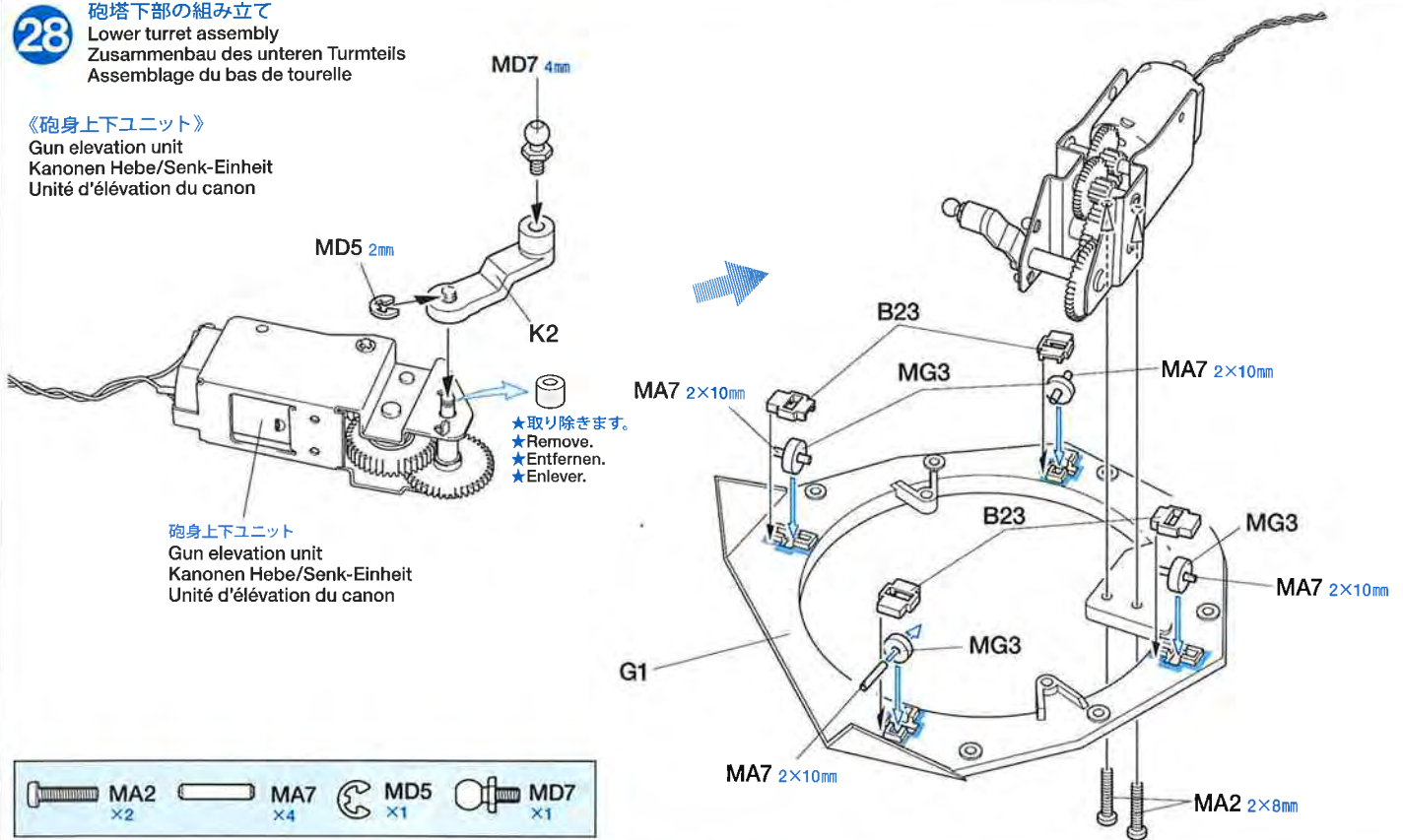


28

砲塔下部の組み立て  
Lower turret assembly  
Zusammenbau des unteren Turmteils  
Assemblage du bas de tourelle

《砲身上下ユニット》

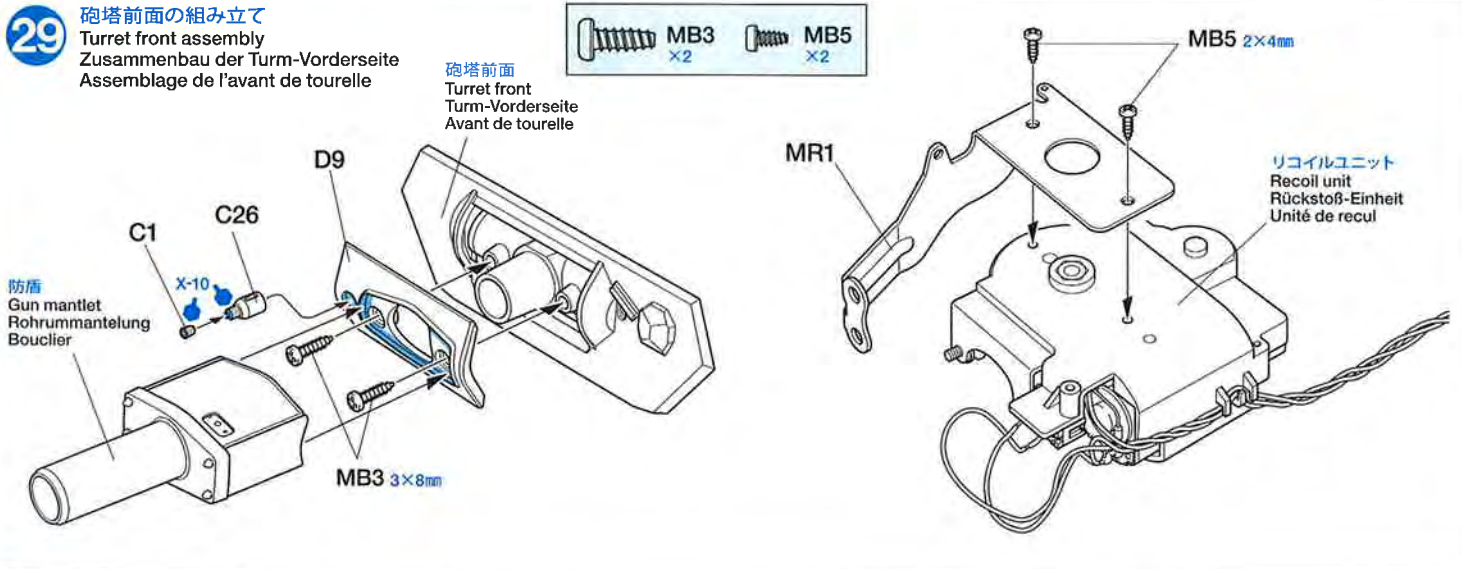
Gun elevation unit  
Kanonen Hebe/Senk-Einheit  
Unité d'élévation du canon



29

砲塔前面の組み立て  
Turret front assembly  
Zusammenbau der Turm-Vorderseite  
Assemblage de l'avant de tourelle

砲塔前面  
Turret front  
Turm-Vorderseite  
Avant de tourelle



30

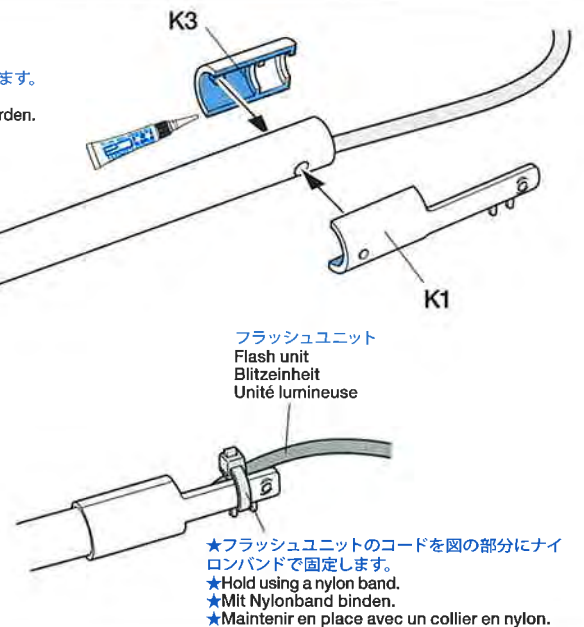
砲身の組み立て  
Gun barrel  
Kanonenrohr  
Fût de canon

★ 砲身は必ずプライマーを塗ってから塗装します。  
★ Make sure to apply metal primer.  
★ Es muss Metallgrundierung aufgetragen werden.  
★ Veiller à appliquer de l'apprêt.

★フラッシュユニットの先端部を約16mm出してK1の箇所にナイロンバンドで固定します。  
★ Insert flash unit into gun barrel so that 16mm protrudes from tip. Secure to K1 with nylon band as shown.  
★ Die Blitzeinheit so in das Kanonenrohr einbauen, dass 16mm aus der Spitze herausstehen. K1 wie abgebildet mit Nylon-Streifenbinder sichern.  
★ Insérer l'unité de flash de tir en laissant 16mm dépasser de l'extrémité. Attacher à K1 avec un collier nylon comme montré.

フラッシュユニット  
Flash unit  
Blitzeinheit  
Unité lumineuse

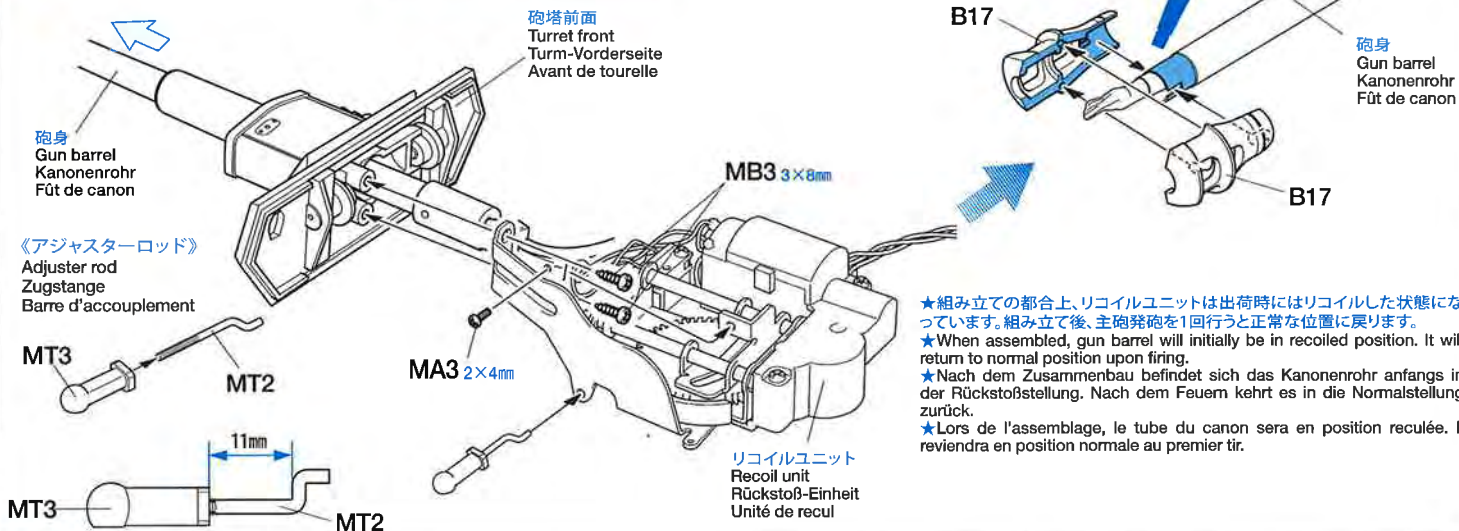
砲身  
Gun barrel  
Kanonenrohr  
Fût de canon



**31** リコイルユニットの取り付け  
Attaching recoil unit  
Anbringen der Rückstoß-Einheit  
Fixation de l'unité de recul



《砲身先端部の組み立て》  
Gun barrel tip assembly  
Zusammenbau der Kanonenrohrspitze  
Assemblage du frein de bouche



★組み立ての都合上、リコイルユニットは出荷時にはリコイルした状態になっています。組み立て後、主砲発砲を1回行うと正常な位置に戻ります。  
★When assembled, gun barrel will initially be in recoiled position. It will return to normal position upon firing.  
★Nach dem Zusammenbau befindet sich das Kanonenrohr anfangs in der Rückstoßstellung. Nach dem Feuern kehrt es in die Normalstellung zurück.  
★Lors de l'assemblage, le tube du canon sera en position reculée. Il reviendra en position normale au premier tir.

**32** GFS部品の取り付け  
Attaching GFS parts  
Anbringen der GFS Teile  
Fixation du pièce du simulateur de combat

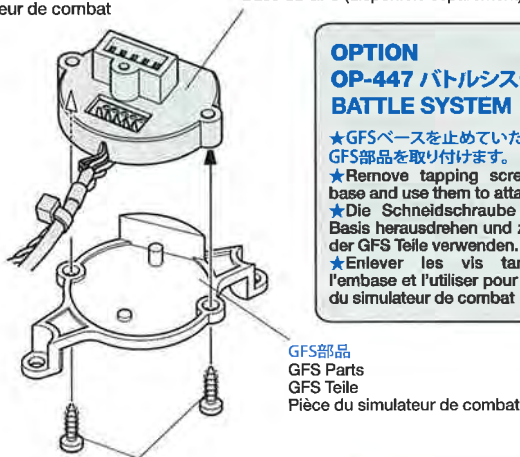
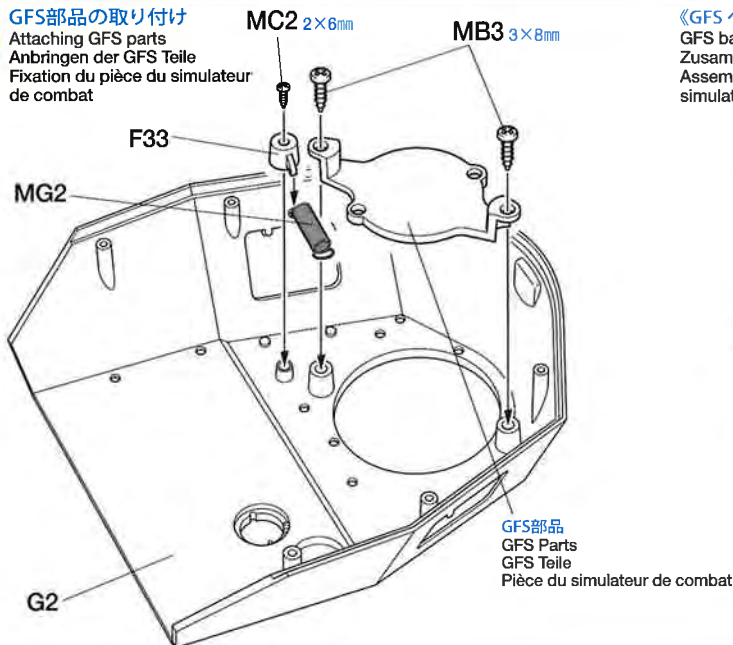


《GFS ベースの組み立て》  
GFS base assembly  
Zusammenbau der BFS Basis  
Assemblage de l'embase de simulateur de combat

GFSベース (別売)  
GFS base (available separately)  
GFS Grundplatte (separat erhältlich)  
Base du GFS (disponible séparément)

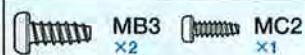
**OPTION**  
OP-447 バトルシステム(別売)  
BATTLE SYSTEM

★GFSベースを止めていたビスを取り外し、GFS部品を取り付けます。  
★Remove tapping screws from GFS base and use them to attach GFS parts.  
★Die Schneidschraube aus der GFS Basis herausdrehen und zum Befestigen der GFS Teile verwenden.  
★Enlever les vis taraudeuses de l'embase et l'utiliser pour fixer les pièces du simulateur de combat

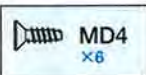


GFS部品  
GFS Parts  
GFS Teile  
Pièce du simulateur de combat

※GFS付属ビス  
※Screws (supplied with GFS)  
※Schrauben (liegen dem GFS bei)  
※Vis (fournies avec le GFS)



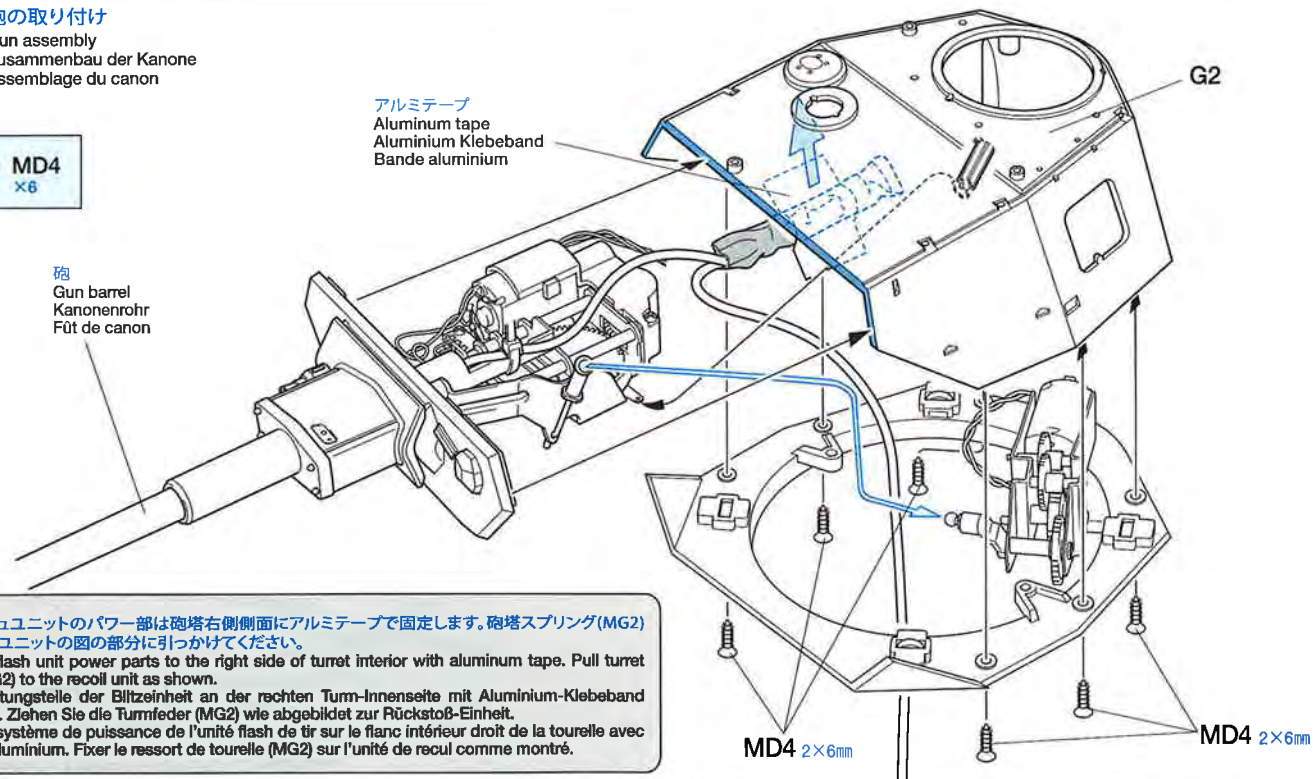
**33** 砲の取り付け  
Gun assembly  
Zusammenbau der Kanone  
Assemblage du canon



アルミテープ  
Aluminum tape  
Aluminium Klebeband  
Bande aluminium

砲  
Gun barrel  
Kanonenrohr  
Fût de canon

★フラッシュユニットのパワー部は砲塔右側面にアルミテープで固定します。砲塔スプリング(MG2)はリコイルユニットの図の部分に引っかけてください。  
★Secure flash unit power parts to the right side of turret interior with aluminum tape. Pull turret spring (MG2) to the recoil unit as shown.  
★Die Leistungstelle der Blitzeinheit an der rechten Turm-Innenseite mit Aluminium-Klebeband befestigen. Ziehen Sie die Turmfeder (MG2) wie abgebildet zur Rückstoß-Einheit.  
★Fixer le système de puissance de l'unité flash de tir sur le flanc intérieur droit de la tourelle avec la bande aluminium. Fixer le ressort de tourelle (MG2) sur l'unité de recul comme montré.



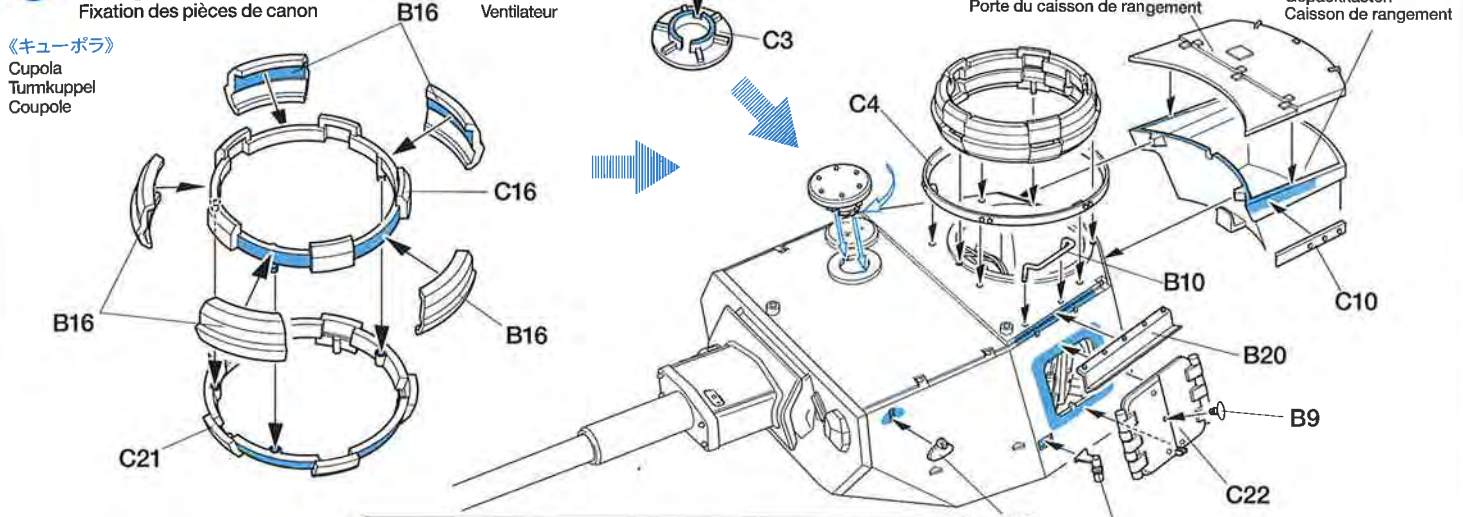
**34** 砲塔部品の取り付け  
 Attaching gun turret parts  
 Anbringen von Geschützturm-Teilen  
 Fixation des pièces de canon

《キューポラ》  
 Cupola  
 Turmkuppel  
 Coupole

《ベンチレーター》  
 Ventilator  
 Ventilator  
 Ventilateur

《ゲベックカステン扉》  
 Gepäckkasten door  
 Tür des Gepäckkastens  
 Porte du caisson de rangement

《ゲベックカステン》  
 Gepäckkasten  
 Gepäckkasten  
 Caisson de rangement

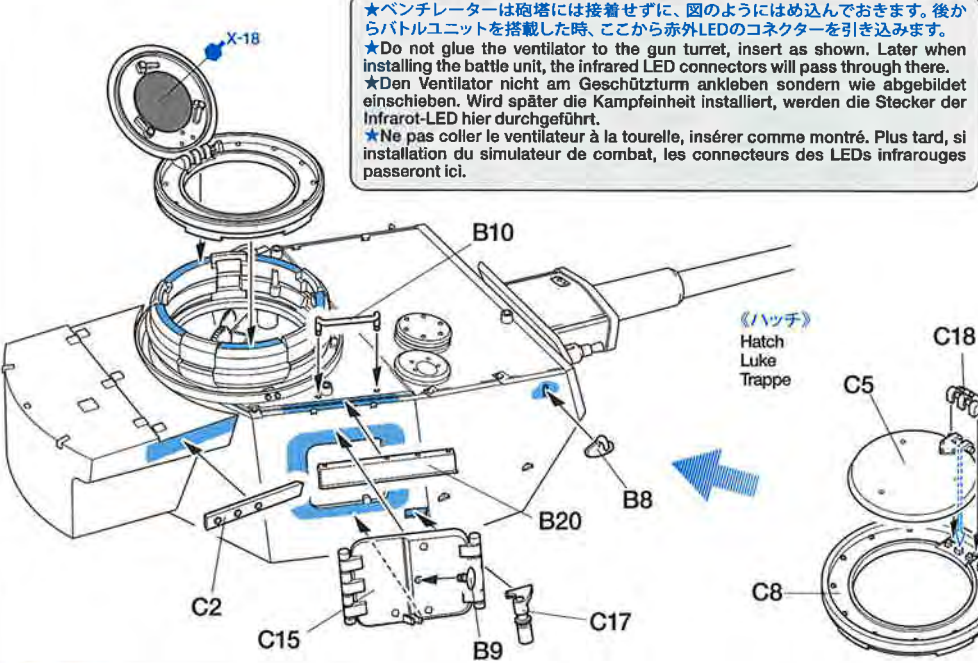


★ベンチレーターは砲塔には接着せずに、図のようにはめ込んでおきます。後からバトルユニットを搭載した時、ここから赤外LEDのコネクターを引き込みます。  
 ★Do not glue the ventilator to the gun turret, insert as shown. Later when installing the battle unit, the infrared LED connectors will pass through there.  
 ★Den Ventilator nicht am Geschützturm ankleben sondern wie abgebildet einschieben. Wird später die Kampf Einheit installiert, werden die Stecker der Infrarot-LED hier durchgeführt.  
 ★Ne pas coller le ventilateur à la tourelle, insérer comme montré. Plus tard, si installation du simulateur de combat, les connecteurs des LEDs infrarouges passeront ici.

《ゲベックカステン扉》  
 Gepäckkasten door  
 Tür des Gepäckkastens  
 Porte du caisson de rangement

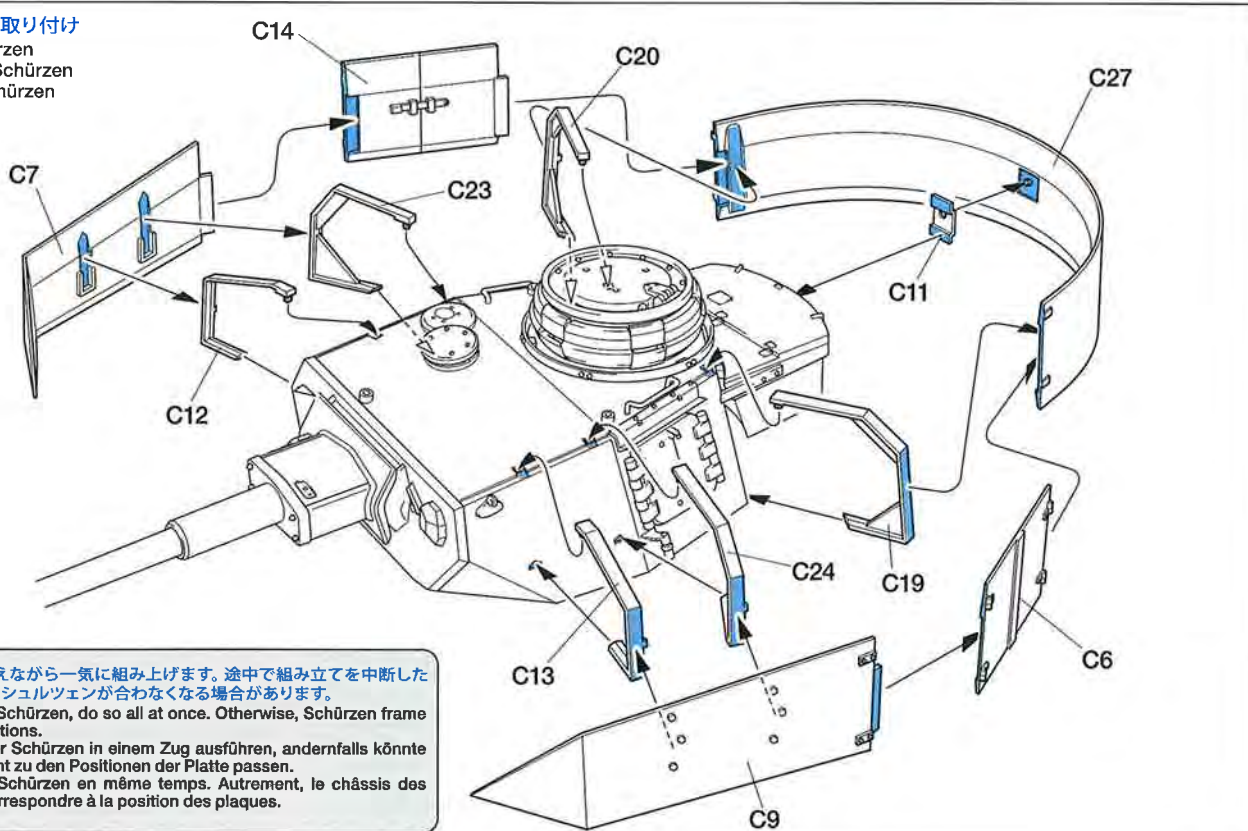
《ゲベックカステン》  
 Gepäckkasten  
 Gepäckkasten  
 Caisson de rangement

《ハッチ》  
 Hatch  
 Luke  
 Trappe



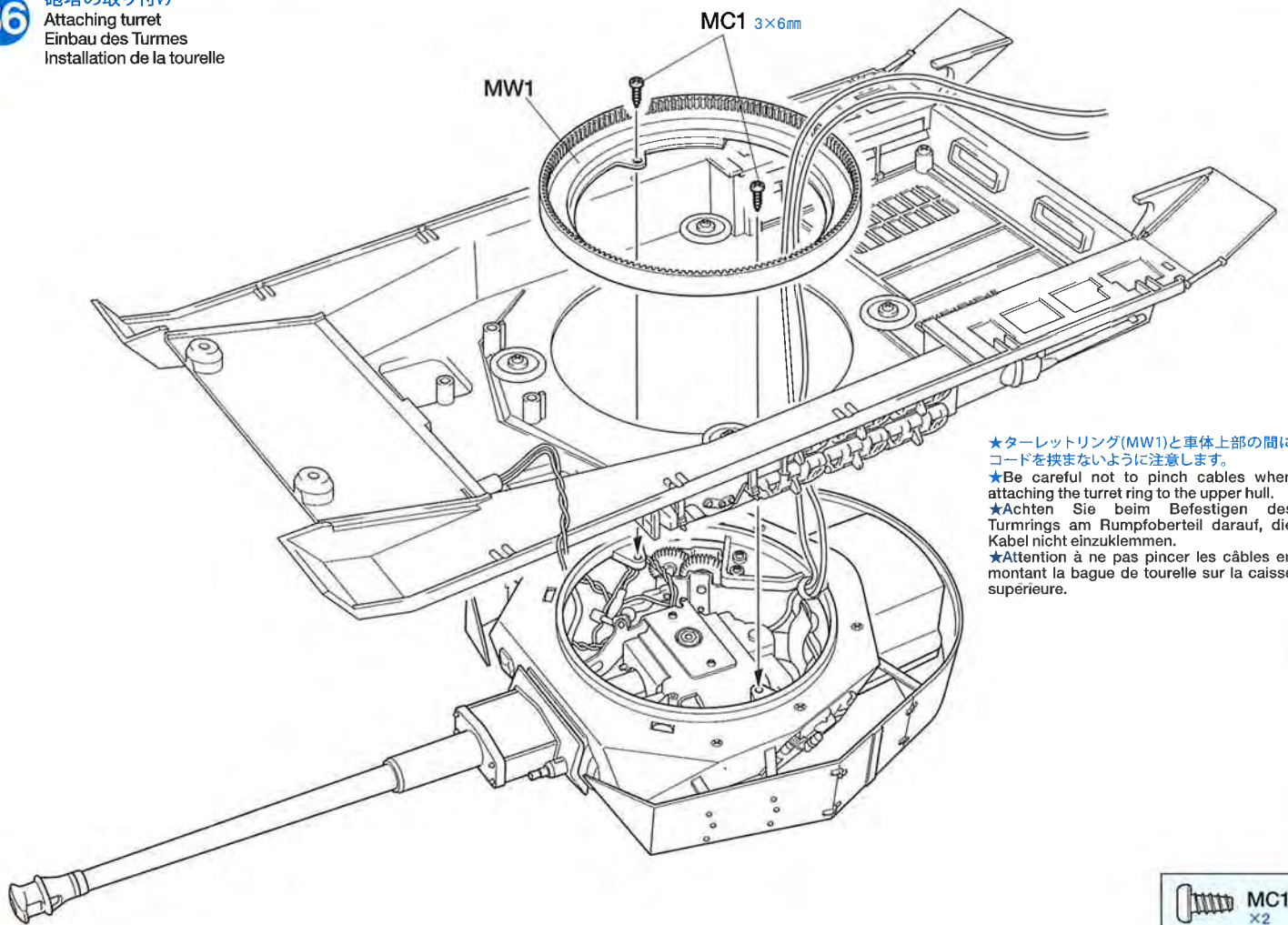
**35** シュルツェンの取り付け  
 Attaching Schürzen  
 Anbringen der Schürzen  
 Fixation des Schürzen

★シュルツェンは形を整えながら一気に組み上げます。途中で組み立てを中断したりするとシュルツェン架とシュルツェンが合わなくなる場合があります。  
 ★When assembling the Schürzen, do so all at once. Otherwise, Schürzen frame may not match plate positions.  
 ★Den Zusammenbau der Schürzen in einem Zug ausführen, andernfalls könnte der Schürzenrahmen nicht zu den Positionen der Platte passen.  
 ★Assembler toutes les Schürzen en même temps. Autrement, le châssis des Schürzen peut ne pas correspondre à la position des plaques.



**36**

砲塔の取り付け  
Attaching turret  
Einbau des Turmes  
Installation de la tourelle



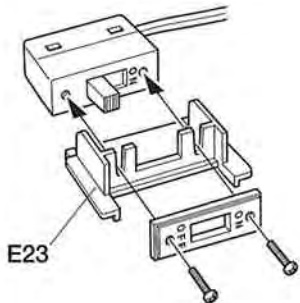
- ★ターレットリング(MW1)と車体上部の間にコードを挟まないように注意します。
- ★Be careful not to pinch cables when attaching the turret ring to the upper hull.
- ★Achten Sie beim Befestigen des Turmrings am Rumpfberteil darauf, die Kabel nicht einzuklemmen.
- ★Attention à ne pas pincer les câbles en montant la bague de tourelle sur la caisse supérieure.

**37**

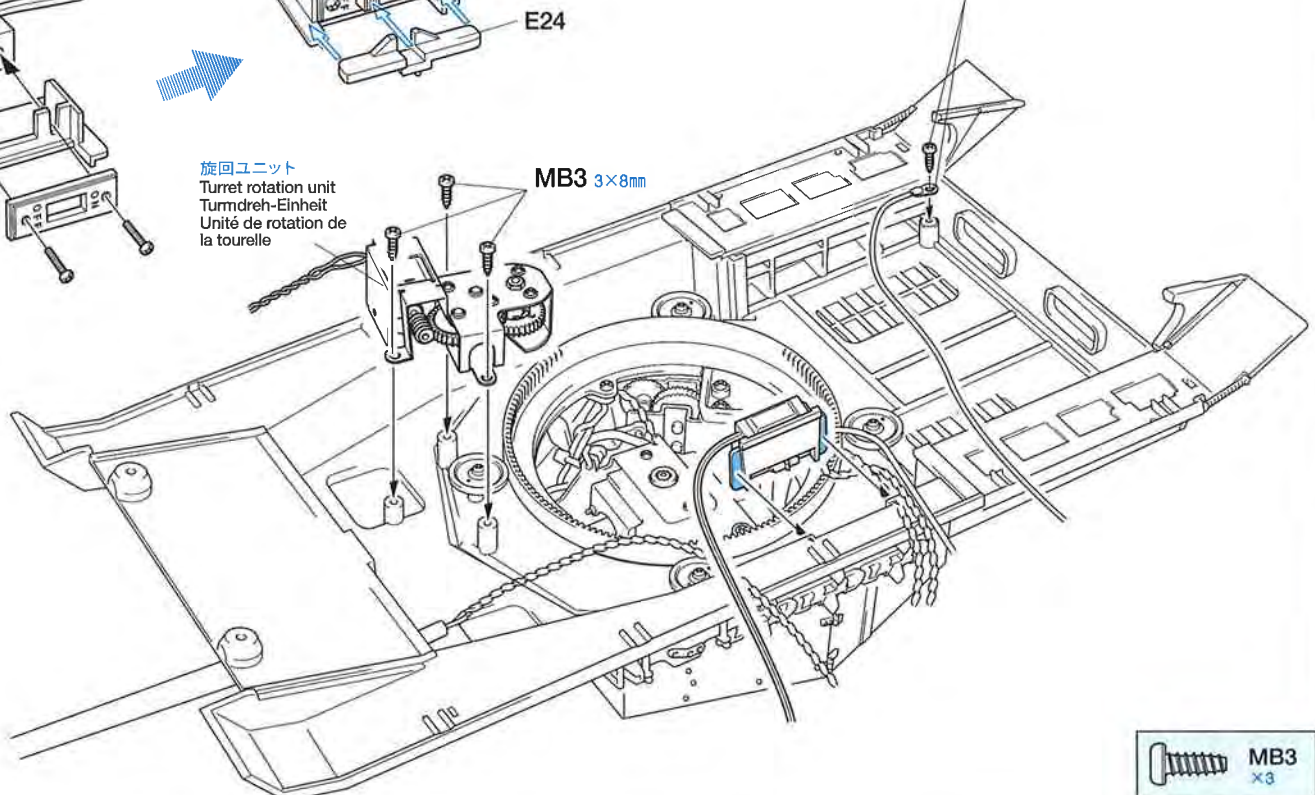
旋回ユニットとDMDスイッチの取り付け  
Attaching turret rotation unit and DMD switch  
Anbringen von Turmdreh-Einheit und DMD-Schalter  
Fixation de l'unité de rotation de tourelle et de l'interrupteur DMD

《DMDスイッチの組み立て》

DMD switch assembly  
Zusammenbau des DMD-Schalters  
Interrupteur DMD



旋回ユニット  
Turret rotation unit  
Turmdreh-Einheit  
Unité de rotation de la tourelle

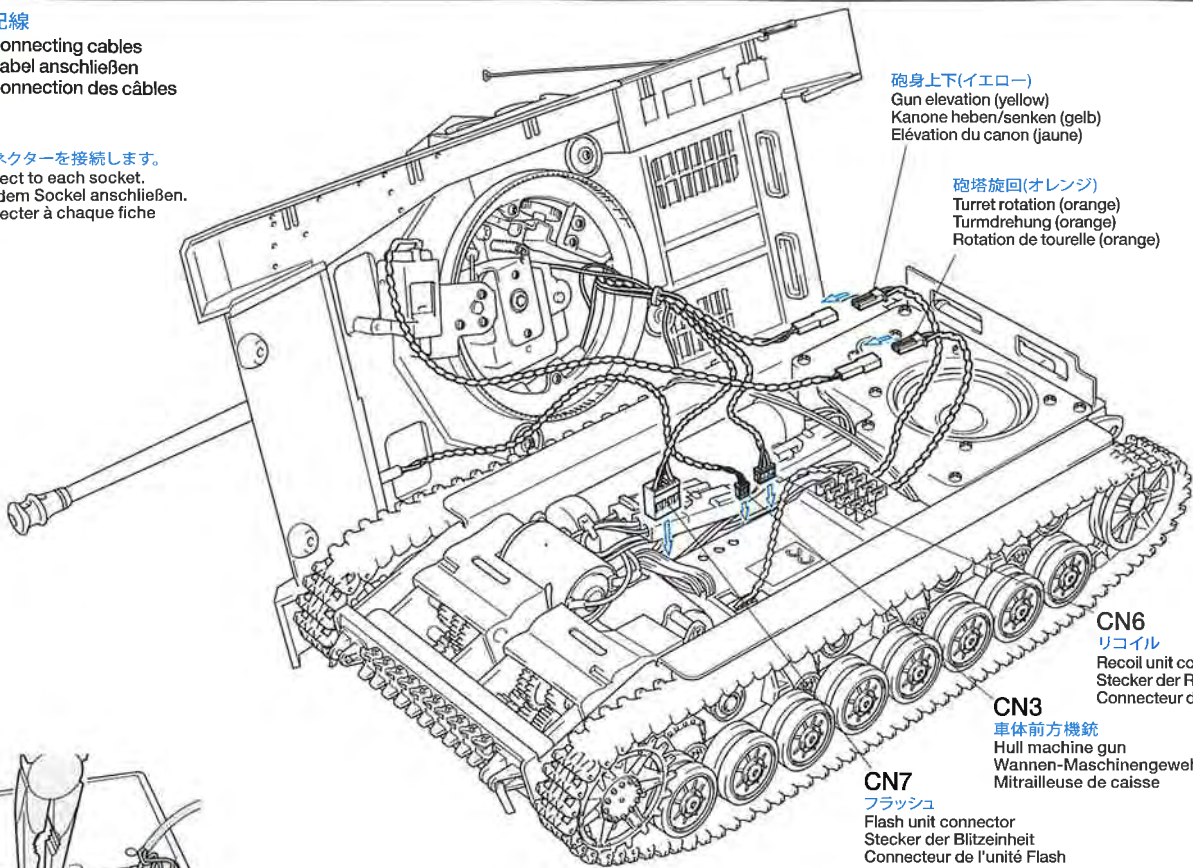


- ★仮止めておいたビスをはずし、受信機からのアンテナコードの先端につけた板ラグを挟んでネジ止めします。
- ★Remove the screw, place tip of the antenna cord from the receiver and resecure.
- ★Entfernen Sie die Schraube, die Spitze des Empfängerantennen-Kabels platzieren und wieder festschrauben.
- ★Enlever la vis, passer l'extrémité du câble d'antenne de l'émetteur et resserrer.



**38** 配線  
Connecting cables  
Kabel anschließen  
Connection des câbles

- ★各コネクターを接続します。
- ★Connect to each socket.
- ★An jedem Sockel anschließen.
- ★Connecter à chaque fiche



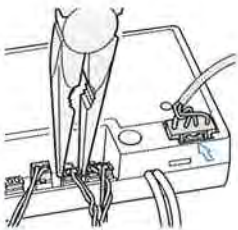
砲身上下(イエロー)  
Gun elevation (yellow)  
Kanone heben/senken (gelb)  
Élévation du canon (jaune)

砲塔旋回(オレンジ)  
Turret rotation (orange)  
Turmdrehung (orange)  
Rotation de tourelle (orange)

**CN6**  
リコイル  
Recoil unit connector  
Stecker der Rückstoß-Einheit  
Connecteur de l'unité de recul

**CN3**  
車体前方機銃  
Hull machine gun  
Wannen-Maschinengewehr  
Mitrailleuse de caisse

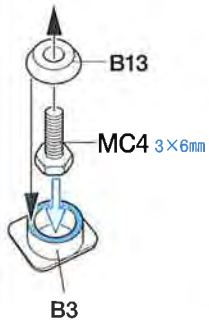
**CN7**  
フラッシュ  
Flash unit connector  
Stecker der Blitzeinheit  
Connecteur de l'unité Flash



- ★全てのコネクターは一度差し込むとロックがかかります。抜き取る時は無理にコードを引っ張らず、コネクターの部分ラジオペンチなどで押さえて丁寧に抜き取ります。強く押さえるとコネクターが破損するので注意してください。またCN7に差し込んだコネクターはロックレバーを押しながら引き抜きます。
- ★When disconnecting cable from CN7, hold connection hook and pull connector out. For other cables, use long nose pliers.
- ★Zum Abziehen des Kabels von CN7 den Steckerhaken niederdrücken und Stecker abziehen. Für die anderen Kabel eine Spitzzange verwenden.
- ★Pour déconnecter le câble de CN7, tenir le support et tirer la prise. Pour les autres câbles, utilisez une pince à becs longs.

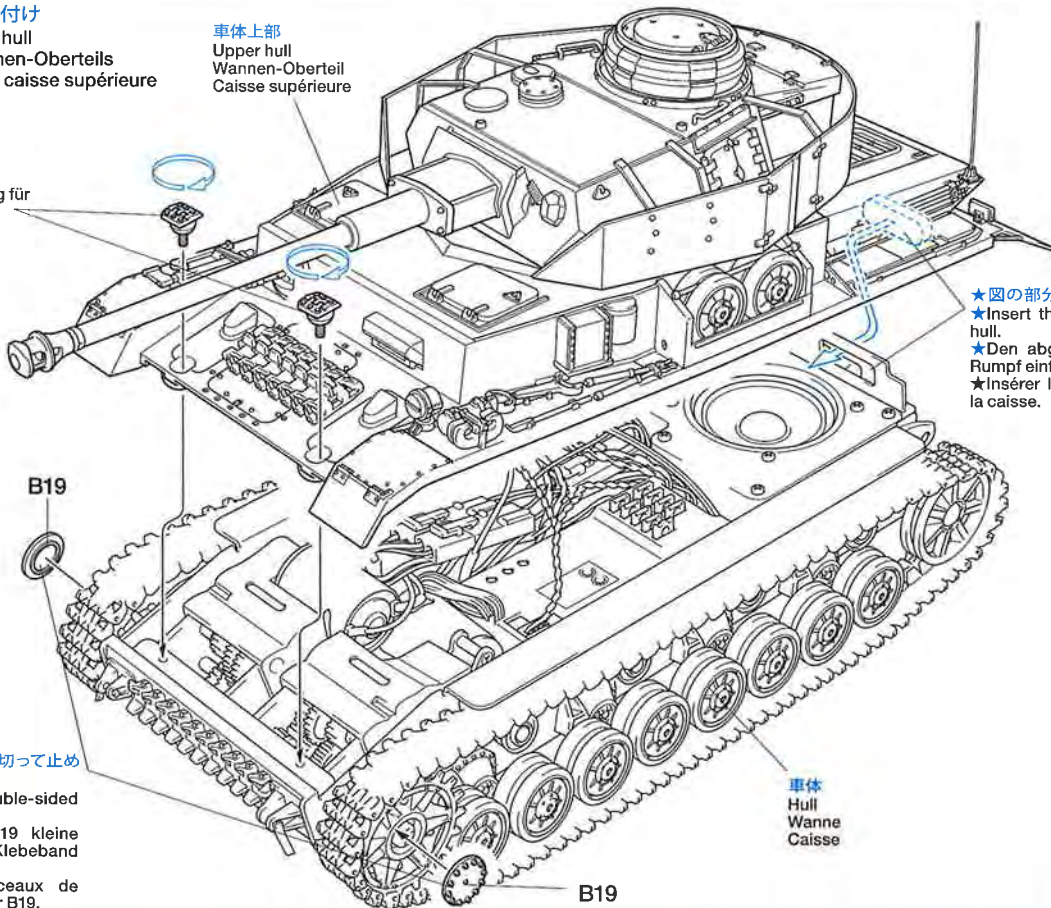
**39** 車体上部の取り付け  
Attaching upper hull  
Anbau des Wannen-Oberteils  
Installation de la caisse supérieure

車体固定部品  
Upper hull fixing support  
Verwendung der Halterung für den oberen Rumpf  
Support de fixation de caisse supérieure



- ★2個作ります。
- ★Make 2.
- ★2 Satz anfertigen.
- ★Faire 2 jeux.

- ★B19は両面テープを小さく切って止めてください。
- ★Use small pieces of double-sided tape to attach B19.
- ★Zum Befestigen von B19 kleine Stücke doppelseitiges Klebeband verwenden.
- ★Utiliser de petits morceaux de bande double face pour fixer B19.



車体上部  
Upper hull  
Wannen-Oberteil  
Caisse supérieure

- ★図の部分的車体に引っかけます。
- ★Insert the part shown into the hull.
- ★Den abgebildeten Teil in den Rumpf einführen
- ★Insérer la pièce indiquée dans la caisse.

車体  
Hull  
Wanne  
Caisse



●以上で本体の組み立ては終わりです。ウエザリングや迷彩塗装に腕をふるってください。操作法はオペレーションマニュアルを参考にしてください。またカスタマーサービスについてはパーツリストに記してあります。

●Construction has been completed. Enjoy painting and weathering referring to the Finishing Guide. Refer to the Operation Manual for operation and Parts List for each part name.

●Der Zusammenbau ist damit vollständig. Freuen Sie sich beim Lackieren und Verwittern entsprechen der Fertigstellungs-Anleitung. Beachten sie für den Betrieb die Betriebsanleitung und die Teiliste für die Namen der jeweiligen Teile.

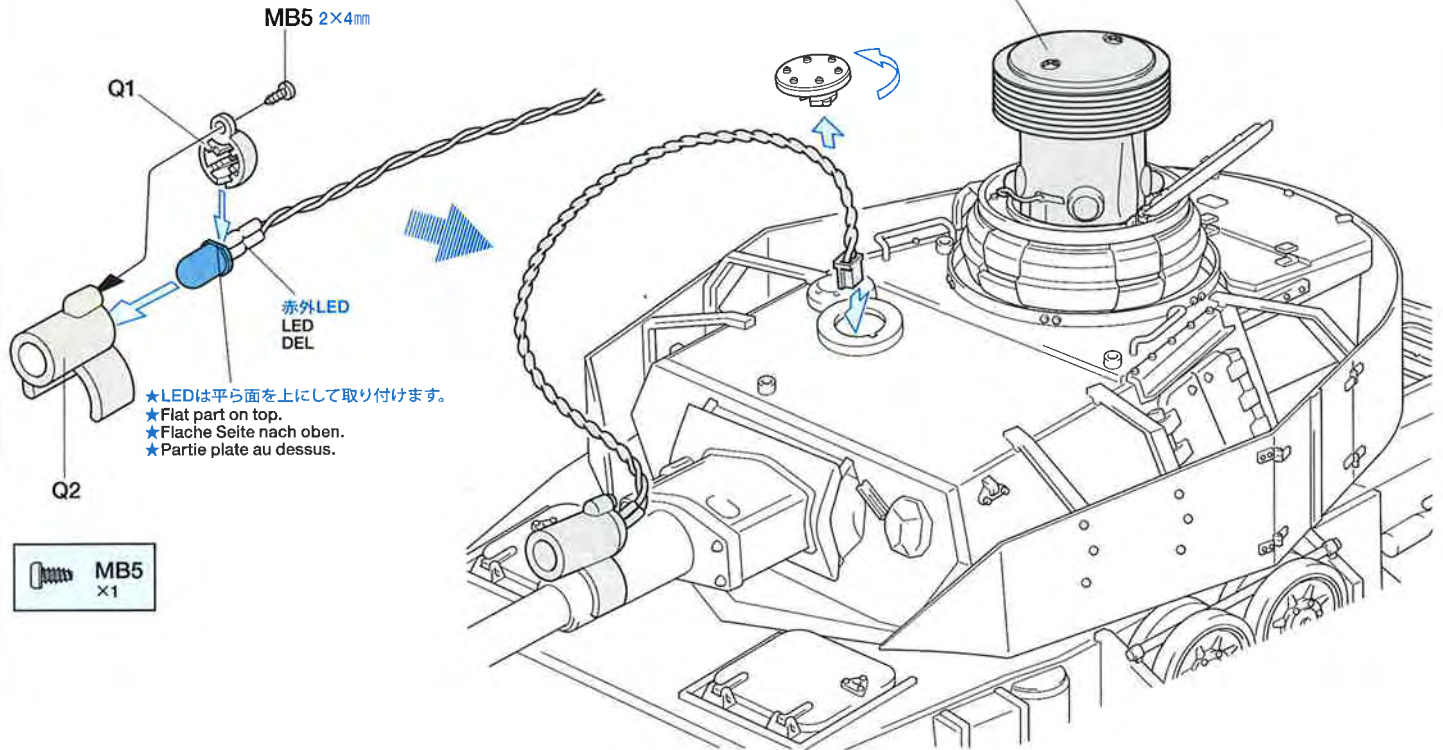
●Construction terminée. Il est temps de passer à la peinture et au vieillissement en consultant le guide de finition. Se reporter au manuel d'utilisation et à la liste des pièces pour identifier les pièces.

## ●オプションのバトルシステムを取り付ける方へ

- Attaching battle system (not included).
- Anbringung des Wettkampf-Systems (nicht enthalten).
- Fixation du système de simulation de combat (disponible séparément).

### 《赤外 LED ユニットの組み立て》

LED unit assembly  
Zusammenbau der LED-Einheit  
Assemblage du carter de DEL



- ★LEDは平ら面を上にして取り付けます。
- ★Flat part on top.
- ★Flache Seite nach oben.
- ★Partie plate au dessus.

MB5  
x1

★バトルシステムの装着を選択した方は、上図を参考に赤外LEDユニットを組み立て、図の位置に取り付けます。赤外LEDのコネクターは砲塔上面のベンチレーターを外し、コネクターを車体内部に引き込みます。この後、GFS受光ユニットをコマンドーズハッチに差し込みベンチレーターも元に戻します。赤外LEDのコネクターはMF-05のCN2コネクターに、GFS受光ユニットのコネクターはCN1コネクターに接続します。この時、MF-05側には誤接続防止用にダミーコネクターがはまっているので取りはずしてください。

▼また誤って赤外LEDのコネクターをCN5に接続すると瞬時に赤外LEDが壊れてしまいます。しっかりと接続部を確認して間違いのないようにしてください。

※その他の使用法および取り扱い説明はバトルシステムに付属の説明書をよくお読みください。

★In case of attaching Battle System, assemble LED unit as shown. Pass LED connector through turret ventilator before attaching GFS receiver unit. Then attach GFS receiver unit on the commander's hatch.

Connect LED connector to CN2 of MF-05.  
Connect GFS receiver unit connector to CN1.  
Remove MF-05 dummy connector.

▼Connecting LED connector to CN5 will damage LED. For operation of Battle System, please read included instruction manual.

★Wird ein Kampfsystem angebracht, die LED-Einheit wie abgebildet zusammenbauen. Vor dem Anbringen der GFS-Empfängereinheit den LED-Stecker durch den Turm-Ventilator führen. Dann die GFS-Empfänger-Einheit auf der Kommandanten-Luke befestigen. Den LED Stecker an CN2 von MF-05 anschließen. Den Stecker der GFS-Empfängereinheit an CN1 anschließen. Den MF-05 Dummy-Stecker entfernen.

▼Die LED wird zerstört, wenn der LED-Stecker in CN5 eingesteckt wird. Bezüglich des Wettkampf-Systems lesen Sie bitte die beiliegende Anleitung.

★Si le simulateur de combat est installé, assembler l'unité LED comme montré. Passer le connecteur LED au travers du ventilateur de tourelle avant de fixer l'unité de réception du simulateur. Fixer ensuite le récepteur du simulateur sur la trappe du chef de char.

Puis fixer l'unité GFS dans le poste du chef de bord.  
Fixer le récepteur GFS sur la coupole.

Brancher le connecteur du DEL à la borne CN2 de MF-05.  
Brancher le connecteur de l'unité de réception GFS à la borne CN1.  
Enlever le connecteur factice de MF-05.

▼Brancher le connecteur du DEL à la borne CN5 endommagera le DEL. Pour utiliser le système de simulation de combat, veuillez lire son manuel d'instructions.

## APPLYING DECALS

### 《スライドマークの貼り方》

- ①はりたいマークをハサミで丁寧に切りぬきます。
- ②マークをめるま湯に10秒ほどひたしてからタオル等の布の上におきます。
- ③台紙のはしを手で持ち、貼るところにマークをスライドさせてモデルに移してください。
- ④指に少し水をつけてマークをぬらしながら、正しい位置にずらしします。
- ⑤やわらかい布でマークの内側の気泡をおし出ししながら、おしつけるようにして水分をとりまわす。

### DECAL APPLICATION

- ① Cut off decal from sheet.

② Dip the decal in tepid water for about 10 sec. and place on a clean cloth.

③ Hold the backing sheet edge and slide decal onto the model.

④ Move decal into position by wetting decal with finger.

⑤ Press decal gently down with a soft cloth until excess water and air bubbles are gone.

### ANBRINGUNG DES ABZIEHBILDES

① Abziehbild vom Blatt ausschneiden.

② Das Abziehbild ungefähr 10 Sek. in lauwarmes Wasser tauchen, dann auf sauberen Stoff legen.

③ Die Kante der Unterlage halten und das Abziehbild auf das Modell schieben.

④ Das Abziehbild an die richtige Stelle schieben und dabei mit dem Finger das Abziehbild naßmachen.

⑤ Das abziehbild mit weichem Stoff ganz andrücken, bis kein überflüssiges Wasser und keine Luftblasen mehr vorhanden sind.

### APPLICATION DES DECALCOMANIES

① Découpez la décalcomanie de sa feuille.

② Plongez la décalcomanie dans de l'eau tiède pendant 10 secondes environ et poser sur un linge propre.

③ Retenez la feuille de protection par le côté et glissez la décalcomanie sur le modèle réduit.

④ Placez la décalcomanie à l'endroit voulu en la mouillant avec un de vos doigts.

⑤ Pressez doucement la décalcomanie avec un tissu doux jusqu'à ce que l'eau en excès et les bulles aient disparu.

●マークの貼り位置、迷彩塗装に関してはフィニッシングガイドを、戦車の操作方法に関してはオペレーションマニュアルを、パーツ表カスタマーパーツに関してはパーツリストをそれぞれご覧ください。また豊富な情報満載のタミヤホームページもご覧ください。

●Refer to Finishing Guide for painting and applying decals. Refer to the Operation Manual for operation and Parts List for each part name. Tamiya home page also provides useful information.

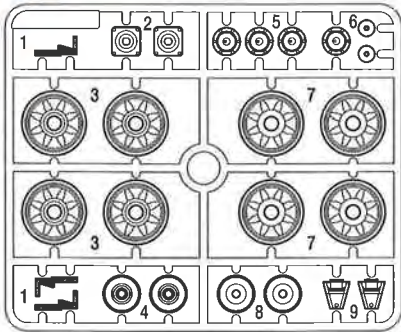
●Zum Lackieren und Aufbringen der Abziehbilder die Anleitung zu Fertigstellung beachten. Beachten sie für den Betrieb die Betriebsanleitung und die Teilleiste für die Namen der jeweiligen Teile Auch die Homepage von Tamiya bietet sachdienliche Information.

●Se reporter au guide de finitions pour peindre et apposer les decals. Se reporter au manuel d'utilisation et à la liste des pieces pour identifier les pieces. Le site Internet Tamiya fournit également de nombreuses informations utiles.

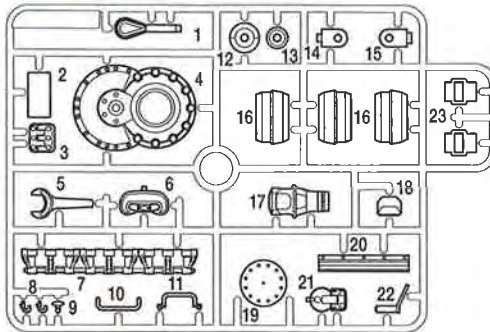


# Panzerkampfwagen IV Ausf. J PARTS LIST

**A** PARTS ×5  
0004759

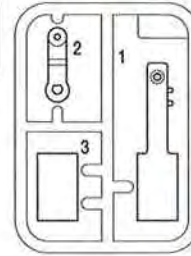


**B** PARTS ×2  
0004793



★製品改良のためキットは予告なく仕様を変更することがあります。  
★Specifications are subject to change without notice.  
★Technische Daten können im Zuge ohne Ankündigung verändert werden.  
★Caractéristiques pouvant être modifiées sans information préalable.

**K** PART×1  
9115226

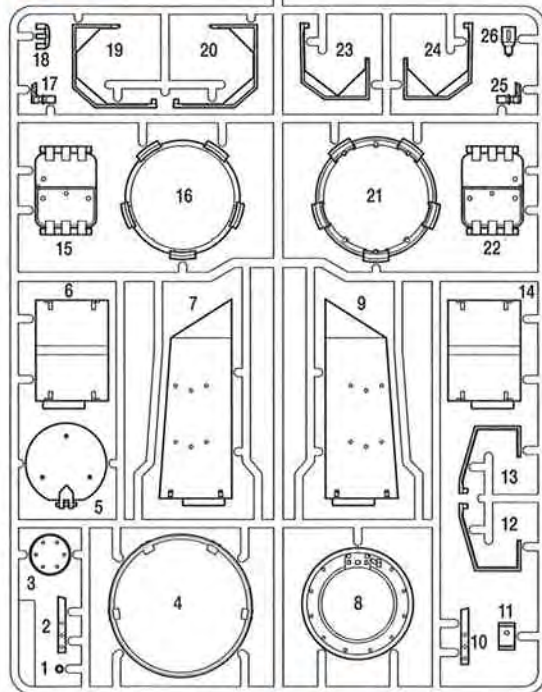


**不要部品**  
Not used.  
Nicht verwenden.  
Non utilisé.

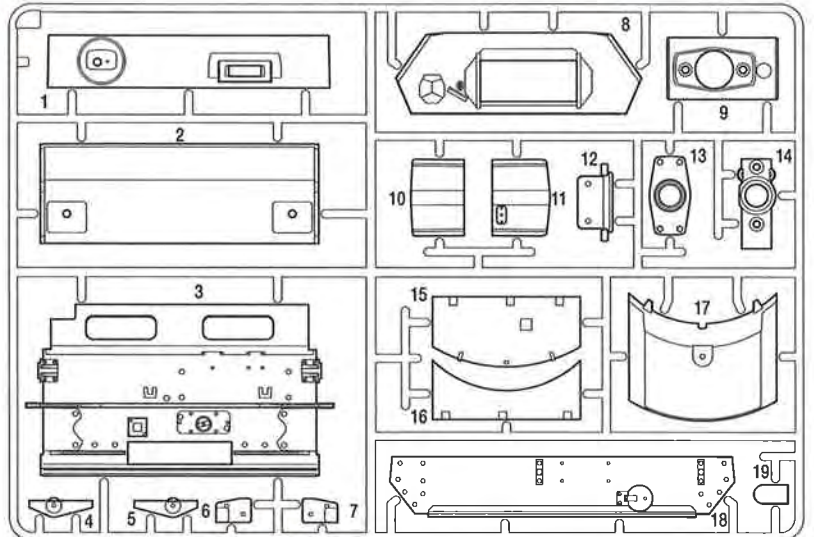
**J** PART×36  
9005900



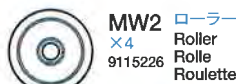
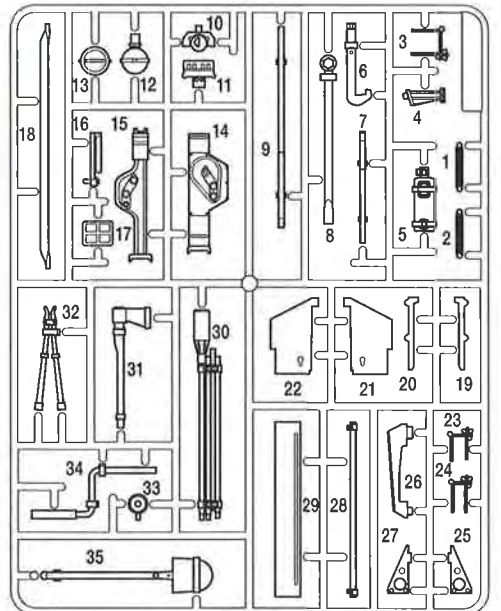
**C** PARTS ×1  
9005912



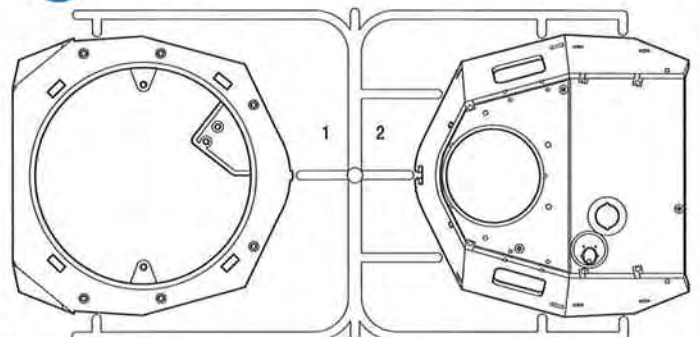
**D** PARTS ×1  
9005913



**F** PARTS ×1  
9005915



**G** PART×1  
9005916



砲身××1  
Gun barrel  
Kanonenrohr  
Fût de canon 3456012

車体上部××××1  
Upper hull  
Wannen-Oberteils  
Coque supérieure  
9335524

シャーシ××××1  
Lower hull  
4005125  
Bodenwanne  
Coque inférieure

キャタピラ左××××1  
Track (left)  
Kette (links)  
Chenille (gauche)  
9808193

キャタピラ右××××1  
Track (right)  
Kette (rechts)  
Chenille (droit)  
9808193

アルミテープ×××××1  
Aluminum tape  
Aluminium Klebeband  
Bande aluminium  
9495551

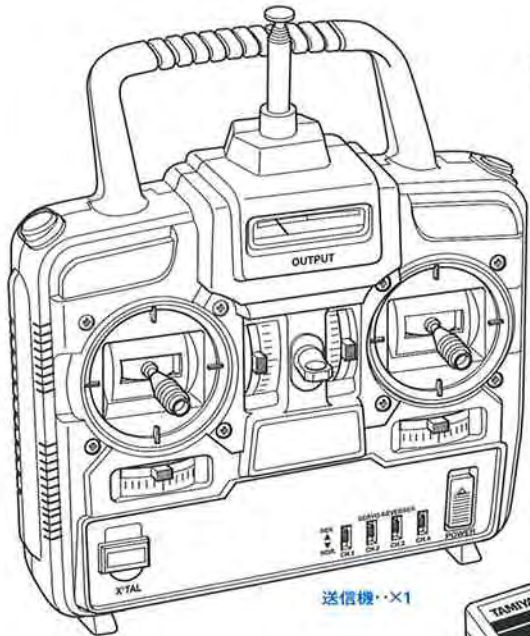
マーク×××××1  
Decal  
Abziehbildes  
Décalcomanie  
9495551

ギヤボックスユニットL××1  
Gearbox unit L  
Getriebegehäuse-Einheit L  
Transmission G 4205034

ギヤボックスユニットR××1  
Gearbox unit R  
Getriebegehäuse-Einheit R  
Transmission D 4205035

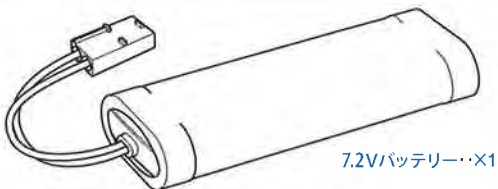
注意ステッカー××××1  
Caution sticker  
Vorsicht Sticker  
Sticker de precaution  
9495551

プロポセット、各ユニット  
TRANSMITTER AND OTHER UNITS



送信機・・・×1

DMDマルチファンクションユニットMF-05・・・×1  
DMD Multi Function Unit MF-05  
DMD Multifunktions-Einheit MF-05  
Unité Multifonction DMD MF-05  
7305091

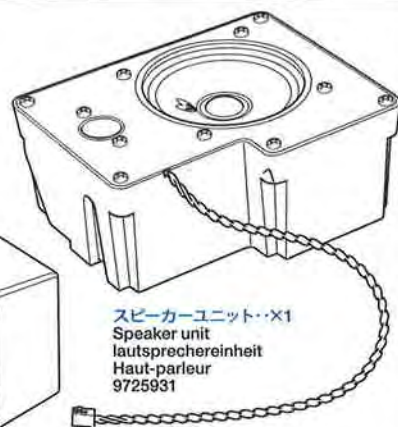


7.2Vバッテリー・・・×1

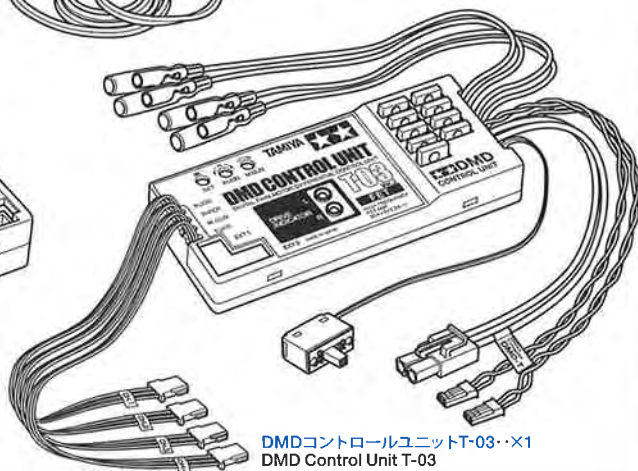
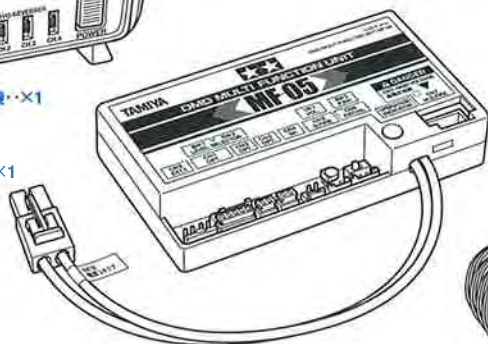


受信機・・・×1

7.2Vバッテリー専用充電器×1



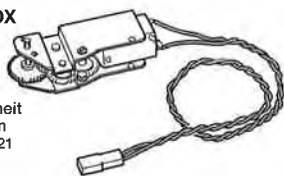
スピーカーユニット・・・×1  
Speaker unit  
Lautsprecher-Einheit  
Haut-parleur  
9725931



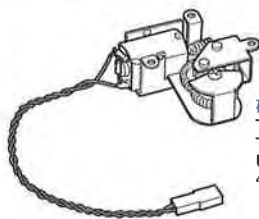
DMDコントロールユニットT-03・・・×1  
DMD Control Unit T-03  
DMD Steuereinheit T-03  
Unité de contrôle DMD T-03  
7305064

砲塔ユニット小箱  
TURRET MECHANISM BOX

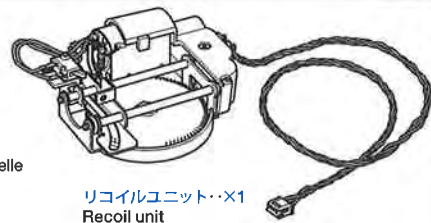
砲身上下ユニット・・・×1  
Gun elevation unit  
Kanonen Hebe/Senk-Einheit  
Unité d'élévation du canon  
4205021



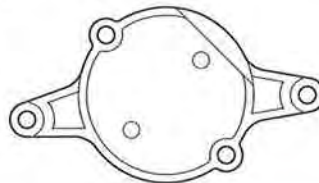
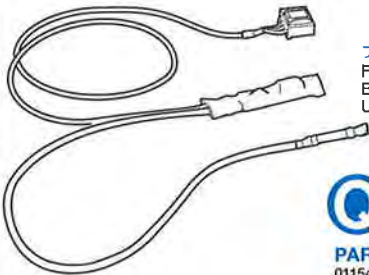
砲塔旋回ユニット・・・×1  
Turret rotation unit  
Turmdreh-Einheit  
Unité de rotation de la tourelle  
4205020



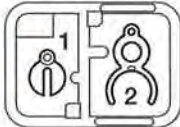
リコイルユニット・・・×1  
Recoil unit  
Rückstoß-Einheit  
Unité de recul  
4205024



フラッシュユニット・・・×1  
Flash unit  
Blitzleinheit  
Unité lumineuse 7255018



GFS部品・・・×1  
GFS Parts  
GFS Teile  
Pièces du simulateur de tir  
9115227



リコイルステー袋詰  
RECOIL STAY BAG

アンテナ・・・×1 1.5mm糸・・・×1  
Antenna Antenne 5365012 String Bindfaden Corde 8035006

光ファイバー・・・×1  
Optical fiber Lichtleit-Faser Fibre optique 7255010

通信ケーブル・・・×1  
Communication cable Verbindungskabel Câble de connection 7255020

MR1 ×1  
リコイルステー  
Recoil gear bracket  
Träger des Rückstoßgetriebes  
Crémaillère de recul  
4305600

バッテリー分配器×1  
2-Way connector  
2-Wege-Stecker  
Connecteur double  
7255032

LED・・・×1  
LED  
DEL  
7255019

機銃袋詰 9440759  
MACHINE GUN BAG

MG1 ×1  
機銃銃身  
Machine gun barrel  
Lauf des Maschinengewehrs  
Canon de la mitrailleuse

MG2 ×1  
砲身スプリング  
Gun barrel spring  
Feder für Kanonenrohr  
Ressort du canon

MG3 ×4  
ターレットローラー  
Turret roller  
Turmrolle  
Roulette de tourelle

MG4 ×1  
LEDハウジング  
LED housing  
LED Gehäuse  
Logement de la DEL

MG5 ×1  
3mm板ラグ  
Terminal  
Anschlußklemme  
Cosse

金具小箱  
METAL PARTS BOX



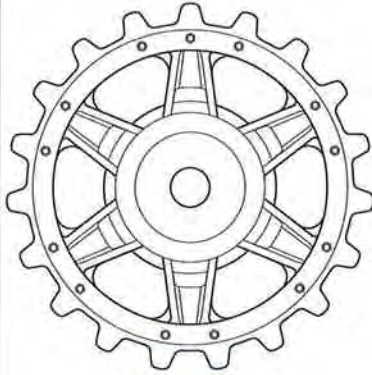
ネジロック剤・・・×1 87004  
Tamiya Liquid Thread Lock  
TAMIYA Schraubensicherungsmittel  
Frein-filet TAMIYA

トーションバー袋詰 9440761  
TORSION BAR BAG

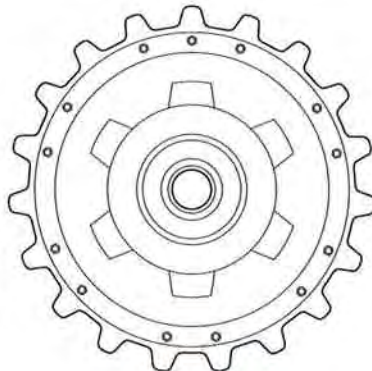
MK1 ×8  
リーフスプリング  
Leaf spring  
Feder  
Ressort à lames

MK2 ×1  
フロントプレート  
Front plate  
Stirnplatte  
Plaque avant

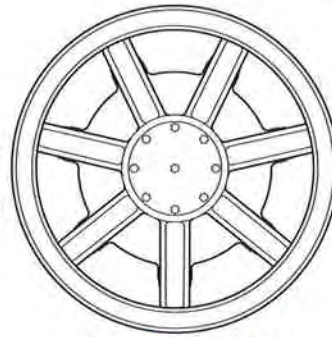
スプロケットホイール小箱  
DRIVE SPROCKET BOX



ML1 スプロケットホイールA  
Drive Sprocket A  
Kettentreibrad A  
Barbotin A  
×2  
9808196



ML2 スプロケットホイールB  
Drive Sprocket B  
Kettentreibrad B  
Barbotin B  
×2  
9808195



ML3 アイドラーホイールA  
Idler wheel A  
Spannrad A  
Poulie-guide A  
×2  
9808198



ML4 アイドラーホイールB  
Idler wheel B  
Spannrad B  
Poulie-guide B  
×2  
9808197

工具袋詰  
TOOL BAG

9400766



MT1 調整用ドライバー  
Screwdriver for adjustment  
Einstell-Schraubenzieher  
Tournevis pour réglages  
×1



MT2 ×1  
21mmアジャスターロッド  
Adjuster rod  
Zugstange  
Barre d'accouplement

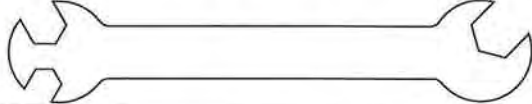


MT3 4mmアジャスター  
Adjuster  
Einstellstück  
Chape à rotule  
×1  
50633



ポリキャップ ×1  
Poly cap  
Kunststoff-Nabe  
Bague nylon 0443027

板レンチ ×1  
Wrench  
Mutternschlüssel  
Clé  
4350526



セラミックグリス ×1

Ceramic grease  
Keramik-Fett  
Graisse céramique  
87025



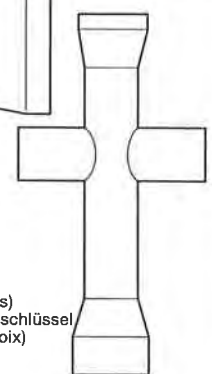
グリス ×3  
Grease  
Fett  
Graisse



六角棒レンチ (1.5mm) ×1  
Hex wrench (1.5mm) 50038  
Imbusschlüssel (1,5mm)  
Clé Allen (1,5mm)

六角棒レンチ (2mm) ×1  
Hex wrench (2mm) 2990027  
Imbusschlüssel (2mm)  
Clé Allen (2mm)

十字レンチ ×1  
Box wrench (cross)  
Kreuz-Schraubenschlüssel  
Clé à tubes (en croix)  
50038



ナイロンバンド (白) ×10  
Nylon band (white)  
Nylonband (weiß)  
Collier nylon (blanc) 50595

両面テープ (黒) ×4  
Double-sided tape (black)  
Doppelklebeband (schwarz)  
Adhésif double face (noir)  
50171

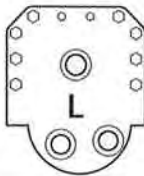
サスペンションアーム袋詰 L

SUSPENSION ARM BAG L

9400758



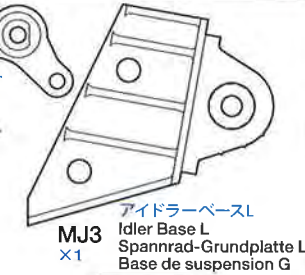
MJ1 ×4  
サスペンションカバーL  
Suspension Cover L  
Aufhängungs-Abdeckung L  
Carter de suspension G



MJ2 ×4  
サスペンションベースL  
Suspension Base L  
Aufhängungs-Grundplatte L  
Base de suspension G



MJ4 ×4  
サスペンションアーム1L  
Suspension Arm 1L  
Radaufhängung 1L  
Bras de suspension 1L



アイドラーベースL  
Idler Base L  
Spannrad-Grundplatte L  
Base de suspension G  
MJ3 ×1



サスペンションアーム3L  
Suspension Arm 3L  
Radaufhängung 3L  
Bras de suspension 3L  
MJ5 ×4

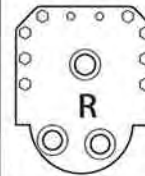
サスペンションアーム袋詰 R

SUSPENSION ARM BAG R

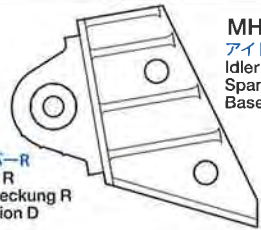
9400759



MH1 ×4  
サスペンションカバーR  
Suspension Cover R  
Aufhängungs-Abdeckung R  
Carter de suspension D



サスペンションベースR  
Suspension Base R  
Aufhängungs-Grundplatte R  
Base de suspension D  
MH2 ×4



アイドラーベースR  
Idler Base R  
Spannrad-Grundplatte R  
Base de suspension D  
MH3 ×1



サスペンションアーム1R  
Suspension Arm 1R  
Radaufhängung 1R  
Bras de suspension 1R  
MH4 ×4



サスペンションアーム3R  
Suspension Arm 3R  
Radaufhängung 3R  
Bras de suspension 3R  
MH5 ×4

サスペンションアーム袋詰

SUSPENSION ARM BAG

9400760



MF1 ×6  
六角段付きスペーサー  
Hex Step Spacer  
Sechskantiges  
Auftritts-Distanzstück  
Entretoise hexagonale



MF2 ×8  
サポートローラーワッシャー  
Support roller washer  
Beilagscheibe Stützrolle  
Rondelle de galet porteur



MF3 ×8  
サスペンションアーム2  
Suspension Arm 2  
Radaufhängung 2  
Bras de suspension 2

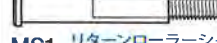


MF4 ×8  
サスペンションアーム4  
Suspension Arm 4  
Radaufhängung 4  
Bras de suspension 4

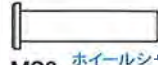
シャフト袋詰

SHAFT BAG

9400762



MS1 リターンローラーシャフト  
Return Roller Shaft  
Achse der  
Rückführungsrolle  
Axe de galet de retour  
×8



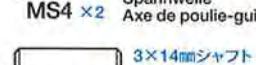
MS2 ホイールシャフト  
Wheel Shaft  
Radachse  
Axe de roue  
×16



MS3 クランクアーム  
Crank Arm  
Kurbelarm  
Bras coude  
×2



MS4 アイドラーシャフト  
Idler shaft  
Spannwelle  
Axe de poulie-guide  
×2



MS5 3×14mmシャフト  
Shaft  
Achse  
Axe  
×2

メタル袋詰

METAL BEARING BAG

9400763



850メタル  
Metal bearing  
Metall-Lager  
Pallier en métal  
ME1 ×4  
9805185

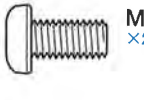


ホイールブッシュ  
Wheel bushing  
Radbuchse  
Bague de roue  
ME2 ×32

ビス袋詰A

SCREW BAG A

9465748



MA1 5×10mm丸ビス  
Screw  
Schraube  
Vis  
×2



MA2 2×8mm丸ビス  
Screw  
Schraube  
Vis  
×2  
9805556



MA3 2×4mm丸ビス  
Screw  
Schraube  
Vis  
×1  
9804158



MA4 5mmスプリングワッシャー  
Spring washer  
Federscheibe  
Rondelle ressort  
×2



MA5 2mmワッシャー  
Washer  
Beilagscheibe  
Rondelle  
×4  
9805758



MA6 3mmナット  
Nut  
Mutter  
Ecrou  
×6

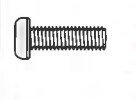


MA7 ×4 2×10mmシャフト  
Shaft  
Achse  
Axe  
50594

ビス袋詰B

SCREW BAG B

9465749



MB1 3×10mm丸ビス  
Screw  
Schraube  
Vis  
×8  
9804159



MB2 3×6mm丸ビス  
Screw  
Schraube  
Vis  
×6  
9805636



MB3 3×8mmタッピングビス  
Tapping screw  
Schneidschraube  
Vis taraudeuse  
×10  
9805754



MB4 2.6×6mmフラットビス  
Screw  
Schraube  
Vis  
×16  
9808125



MB5 2×4mmタッピングビス  
Tapping screw  
Schneidschraube  
Vis taraudeuse  
×3



MB6 3mmロックナット  
Lock nut  
Sicherungsmutter  
Ecrou nylistop  
×8  
9804364



MB7 2.6mmワッシャー  
Washer  
Beilagscheibe  
Rondelle  
×10  
9808003

**ビス袋詰C** 9465750  
**SCREW BAG C**

**MC1** 3×6mmタッピングビス  
×2 Tapping screw  
Schneidschraube  
Vis taraudeuse

**MC2** 2×6mmタッピングビス  
×19 9908058 Tapping screw  
Schneidschraube  
Vis taraudeuse

**MC3** 2.6×6mmキャップスクリュー  
×20 9805663 Cap Screw  
Zylinderkopfschraube  
Vis à tête cylindrique

**MC4** 3×6mm六角ビス  
×2 Screw  
Schraube  
Vis

**MC5** 3mmイモネジ  
×10 50576 Grub screw  
Madenschraube  
Vis pointeau

**MC6** 2mmナット  
×6 9804230 Nut  
Mutter  
Ecrou

**MC7** 2.6mmスプリングワッシャー  
×10 Spring washer  
Federscheibe  
Rondelle ressort

**ビス袋詰D** 9465751  
**SCREW BAG D**

**MD1** 3×10mmタッピングビス  
×2 50577 Tapping screw  
Schneidschraube  
Vis taraudeuse

**MD2** 2×8mmタッピングビス  
×4 50573 Tapping screw  
Schneidschraube  
Vis taraudeuse

**MD3** 2×6mm丸ビス  
×12 9443023 Screw  
Schraube  
Vis

**MD4** 2×6mm皿タッピングビス  
×6 9483006 Tapping screw  
Schneidschraube  
Vis taraudeuse

**MD5** 2mmリング  
×1 50588 E-ring  
E-Ring  
Circlip

**MD6** 2×3.5mmスベーク  
×8 Spacer  
Distanzring  
Entretoise

**MD7** 4mmビロ-ボール  
×1 50590 Ball connector  
Kugelfopf  
Connecteur à rotule

**AFTER MARKET SERVICE CARD**

When purchasing Tamiya replacement parts, please take or send this form to your local Tamiya dealer so that the parts required can be correctly identified and supplied. Please note that specifications, availability and price are subject to change without notice.

**KUNDENNACHBETREUUNGS-KARTE**

Wenn Sie TAMIYA-Ersatzteile kaufen möchten, nehmen Sie bitte zur Unterstützung dieses Formular mit zu Ihrem örtlichen Fachhändler. Bezüglich der Angaben, der Lagerhaltung der Artikel und der Preise sind Änderungen vorbehalten.

**SERVICE APRES-VENTE**

**LISTE DE PIECES DETACHEES**

Bitte de vous permettre de vous procurer des pièces de rechange Tamiya, amenez cette liste à votre point de vente Tamiya qui ne manquera pas de vous renseigner. Veuillez noter que les caractéristiques, disponibilité et prix peuvent changer sans avis prévus.

**PARTS CODE**

9335524	Upper Hull			
4005125	Lower Hull			
3456012	Gun Barrel			
0004759 *2	A Parts (A1-A9, 1 pc.)			
0004793 *1	B Parts (B1-B23, 1 pc.)			
9005912	C Parts (C1-C27)			
9005913	D Parts (D1-D19)			
9005914	E Parts (E1-E24)			
9005915	F Parts (F1-F35)			
9005916	G Parts (G1 & G2)			
9005900	J Parts (36 pcs.)			
9115226	K Parts Bag			
	K Parts (K1-K3)	x1	Turret Ring (MW1)	x1
	Roller (MW2)	x4		
0115400	Q Parts (Q1 & Q2)			
4205034	Gearbox Unit L			
4205035	Gearbox Unit R			
9808193	Track (Left & Right)			
7305064	DMD Control Unit T-03			
7305091	DMD Multi Function Unit MF-05			
9725931	Speaker Unit			
7255018	Flash Unit			
4205020	Turret Rotation Unit			
4205021	Gun Elevation Unit			
4205024	Recoil Unit			
9115227	GFS Parts			
7255020	Communication Cable			
7255019	LED			

7255010	Optical Fiber			
7255032	2-Way Connector			
5365012	Antenna			
8035006	1.5mm String			
9465748	Screw Bag A (MA1-MA7)			
9805556	2x8mm Screw (MA2 x10)			
9804158	2x4mm Screw (MA3 x10)			
9805758	2mm Washer (MA5 x5)			
9465749	Screw Bag B (MB1-MB7)			
9804159	3x10mm Screw (MB1 x10)			
9805636	3x6mm Screw (MB2 x2)			
9805754	3x8mm Tapping Screw (MB3 x10)			
9808125	2.6x6mm Flat Screw (MB4 x5)			
9804364	3mm Lock Nut (MB6 x10)			
9808003	2.6mm Washer (MB7 x4)			
9465750	Screw Bag C (MC1-MC7)			
9808058	2x6mm Tapping Screw (MC2 x10)			
9805663	2.6x6mm Cap Screw (MC3 x4)			
9804230	2mm Nut (MC6 x10)			
9465751	Screw Bag D (MD1-MD7)			
9443023	2x6mm Screw (MD3 x2)			
9483006	2x6mm Countersunk Tapping Screw (MD4 x2)			
50590	4mm Ball Connector (MD7 x5)			
9400763	Metal Bearing Bag (ME1 x4, ME2 x32)			
9400760	Suspension Arm Bag			
	Hex Step Spacer (MF1)x6		Support Roller Washer (MF2) x8	
	Sus. Arm 2 (MF3) x8		Sus. Arm 4 (MF4) x8	
9440759	Machine Gun Bag			
	Machine Gun Barrel (MG1)x1		Gun Barrel Spring (MG2)x1	

	Turret Roller (MG3)	x4	LED Housing (MG4)	x1
	3mm Terminal (MG5)	x1		
9400759	Suspension Arm Bag R			
	Sus. Cover R (MH1)	x4	Sus. Base R (MH2)	x4
	Idler Base R (MH3)	x1	Sus. Arm 1R (MH4)	x4
	Sus. Arm 3R (MH5)	x4		
9400758	Suspension Arm Bag L			
	Sus. Cover L (MJ1)	x4	Sus. Base L (MJ2)	x4
	Idler Base L (MJ3)	x1	Sus. Arm 1L (MJ4)	x4
	Sus. Arm 3L (MJ5)	x4		
9400761	Torsion Bar Bag (Mk1 x8, Mk2 x1)			
9808196	Drive Sprocket A (ML1 x2)			
9808195	Drive Sprocket B (ML2 x2)			
9808198	Idler Wheel A (ML3 x2)			
9808197	Idler Wheel B (ML4 x2)			
4305600	Recoil Gear Bracket (MR1)			
9400762	Shaft Bag			
	Return Roller Shaft (MS1)x8		Wheel Shaft (MS2)	x16
	Crank Arm (MS3)	x2	Idler Arm (MS4)	x2
	3x14mm Shaft (MS5)	x2		
9400766	Tool Bag (MT1-MT3, Grease...etc.)			
50633	4mm Adjuster (MT3 x6)			
0443027	Poly Cap (4 pcs.)			
9495551	Decal Bag			
9808194	Instructions			
1050751	Operation Manual			
1255083	Finishing Guide			
*1	Requires 2 sets for one tank.			
*2	Requires 5 sets for one tank.			

**部品請求について**

For use in Japan only!

★部品をなくしたり、こわした方は、このステッカーが貼られたカスタマーサービス取次店でご注文いただけます。また、当社カスタマーサービスに直接ご注文する場合は、右記の方法でご注文することができます。詳しくは当社カスタマーサービスまでお問い合わせください。



①《郵便振替のご利用法》

郵便局の払込用紙の通信欄に下のカードを参考にITEM番号、スケール、製品名、部品名、部品コード、数量を必ずご記入ください。振込住所欄にはお電話番号もお書きいただき、口座番号-00810-9-1118、加入者名・(株)タミヤでお振込ください。

②《代金引換のご利用法》

バーコードに代金に加えて代引き手数料(315円)をご負担いただければ、電話またはホームページより代金引換によるご注文をお受けいたします。

③《タミヤカードのご利用法》

タミヤカードをご利用の場合、代金はご指定金融機関の口座引き落としとなります。ご注文は電話またはホームページよりお受けいたします。

《住所》 〒422-8610 静岡県駿河区恩田原3-7  
**株式会社タミヤ カスタマーサービス係**

《お問い合わせ電話番号》 静岡 054-283-0003  
東京 03-3899-3765 (静岡へ自動転送)  
営業時間/平日▶8:00~20:00 土、日、祝日▶8:00~17:00

《カスタマーサービスアドレス》  
[http://tamiya.com/japan/customer/cs\\_top.htm](http://tamiya.com/japan/customer/cs_top.htm)



**1/16 R/C Tank**

[www.tamiya.com](http://www.tamiya.com)

**電動ラジオコントロールタンク ITEM 56025**  
**1/16ラジオコントロールタンク**  
**ドイツIV号戦車J型**  
**フルオペレーションセット(プロポ付)**

★価格は予告なく変更となる場合があります。

部品名	価格	部品コード
車体上部	4,100円	9335524
シャーシ	2,500円	4005125
砲身	1,300円	3456012
Aパーツ(1枚)	730円	0004759
Bパーツ(1枚)	900円	0004793
Cパーツ	1,700円	9005912
Dパーツ	1,800円	9005913
Eパーツ	1,850円	9005914
Fパーツ	1,500円	9005915
Gパーツ	1,600円	9005916
Jパーツ(36個)	1,100円	9005900
Kパーツ、ターレットリング、ローラー(4個)	800円	9115226

Qパーツ	450円	0115400
ギャボックスユニットL	3,750円	4205034
ギャボックスユニットR	3,750円	4205035
キャタピラ(組立済み1台分)	4,500円	9808193
DMDコントロールユニットT-03	16,000円	7305064
DMDマルチファンクションユニットMF-05	12,000円	7305091
スピーカーユニット	3,000円	9725931
フラッシュユニット	3,000円	7255018
砲塔旋回ユニット	1,250円	4205020
砲身上下ユニット	1,250円	4205021
リコイルユニット	2,400円	4205024
GFS部品	400円	9115227
リコイルステー	400円	4305600
通信ケーブル	560円	7255020
LED	630円	7255019
光ファイバー	420円	7255010
バッテリー分配器	480円	7255032
アンテナ	290円	5365012
1.5mm糸	200円	8035006
機銃袋詰	440円	9440759
スプロケットホイールA(2個)	1,030円	9808196
スプロケットホイールB(2個)	1,030円	9808195
アイドラーホイールA(2個)	850円	9808198
アイドラーホイールB(2個)	850円	9808197
トーションバー袋詰	810円	9400761
サスアーム袋詰L	1,800円	9400758
サスアーム袋詰R	1,800円	9400759
サスアーム袋詰	860円	9400760
シャフト袋詰	1,700円	9400762
メタル袋詰	920円	9400763
850メタル(2個)	1,200円	9805185
ビス袋詰A	420円	9465748
2×8mm丸ビス(10本)	170円	9805556
2×4mm丸ビス(10本)	220円	9804158
2mmワッシャー(5個)	200円	9805758
ビス袋詰B	600円	9465749
3×10mm丸ビス(10本)	220円	9804159
3×8mmタッピングビス(10本)	180円	9805754
3×6mm丸ビス(2本)	160円	9805636
2.6×6mmフラットビス(5本)	210円	9808125
3mmロックナット(10個)	310円	9804364
2.6mmワッシャー(4個)	160円	9808003
ビス袋詰C	650円	9465750
2.6×6mmキャップスクリュー(4本)	220円	9805663
2×6mmタッピングビス(10本)	200円	9808058
2mmナット(10個)	210円	9804230
ビス袋詰D	420円	9465751
2×6mm丸ビス(2本)	150円	9443023
2×6mm皿タッピングビス(2本)	160円	9483006
工具袋詰	850円	9400766
ポリキャップ(4粒)	170円	0443027
板レンチ	120円	4305026
六角棒レンチ(2mm)	200円	2990027
マーク、アルミテープ、注意ステッカー	700円	9495551
説明図	600円	9808194
オペレーションマニュアル	350円	1050751
フィニッシングガイド	350円	1255083

この他にも修理や整備のためのRCスベアパーツが発売されています。お近くの模型店店頭、または当社カスタマーサービスでお買い求めください。

部品名	価格	送料	部品コード
耐熱両面テープ	300円	120円	SP.171
2×8mmタッピングビス(10本)	100円	80円	SP.573
3mmイモネジ(10個)	200円	80円	SP.576
3×10mmタッピングビス(10本)	100円	80円	SP.577
850メタル(15個)	100円	80円	SP.588
4mmビロ-ボール(5個)	150円	80円	SP.590
2×10mmシャフト(10本)	150円	80円	SP.594
ナイロンバンド(10本)	150円	80円	SP.595
4mmアジャスター(6個)	150円	90円	SP.633
セラミックグリズ	400円	140円	87025