

LEOPARD 2 A6

MAIN BATTLE TANK

Kit designed with kind support of Krauss-Maffel Wegmann-General contractor for Leopard 2 main battle tank.



Full operation control: forward, reverse, regular turning, pivot turning, turret rotation, recoil action and raising/lowering gun. DMD T-07 unit integrates amplifier and control system enabling all action to be fully synchronized with sounds and flashing lights. High-torque gearbox employs two 340 type motors providing sufficient power at any speed range. Torsion bar suspension system realizes excellent maneuverability. Features two lighting modes (combat and non-combat) with a total of 7 lighting combinations to choose from. High-volume speaker produces sounds synchronized with every action. Engine sound has been digitally recorded from a full-size Leopard 2. Tracks come pre-assembled with synthetic rubber pads attached to each track. Photo-etched parts and machined aluminum gun barrel produce a more realistic finish in a big 1/16 scale.

1/16 SCALE RADIO CONTROL TANK 4-CHANNEL OPERATION WITH DMD CONTROL UNIT

1/16 電動ラジオコントロールタンク
ドイツ連邦軍主力戦車 レオパルト2 A6
フルオペレーションセット(4chプロポ付き)

●写真は実際の製品とは異なる場合があります。



TAMIYA, INC.



3-7, ONDAWARA, SHIZUOKA-CITY, JAPAN.

LEOPARD 2 A6

MAIN BATTLE TANK



●このキットは組み立て式です。組み立てにはこの組立説明書、操作にはオペレーションマニュアル、パーツはパーツリスト、塗装やマーキングはフィニッシングガイドをそれぞれご覧ください。

●This kit requires assembly. Follow this manual for assembly instructions. For operation, parts, painting and marking, refer to respective instructions: Operation Manual, Parts List, and Finishing Guide.

●Dieser Baukasten erfordert Zusammenbau. Hierbei ist nach dieser Bauanleitung vorzugehen. Für die Bedienung, Einzelteile, Lackierung und Markierung sind nachfolgende Anleitungen zu beachten: Bedienungsanweisung, Teileliste, Bauanleitung und Fertigstellungs-Anleitung.

●Ce modèle est à construire. Suivre le manuel d'instructions pour en effectuer l'assemblage. Pour l'utilisation, la peinture et les marquages, se reporter aux instructions spécifiques: manuel d'utilisation, liste des pièces et guide de finition.

組み立てる前に用意する物 ITEMS REQUIRED ERFORDERLICHES ZUBEHÖR OUTILLAGE NECESSAIRE

(別にご用意いただくもの(別売))

●このRC車はフルオペレーションセットのため、組み立てに必要な材料はすべてセットされています。ただし送信機用電源に単3形電池8本が必要です。別にお買い求めください。またスベアの7.2Vバッテリーを用意する場合は1500mA未満の物は使用できないのでご注意ください。

●組み立てには工具が必要です。

このページの工具をご用意ください。

●塗装してリアルに仕上げたい方は塗装工具一式。(各種塗料、筆、塗装皿、ウエスなど)

モデルをリアルに仕上げたり、ウエザリングを施すには塗料が必要です。このキットを仕上げるために必要な塗料は3ページに記載しました。

●プラスチックにはプラスチック用接着剤流し込みタイプが、金属とプラスチックの接着には瞬間接着剤、合成ゴム系接着剤が必要です。

●タミヤメタルプライマー

金属面にプラスチックカラーを塗装するのに必要な下地剤です。スプレー式なので均一に塗れ、手も汚れません。金属部品を塗装して仕上げる場合には必ずご注意ください。

(ITEMS REQUIRED)

●4ch transmitter (which has a control stick that can be modified to self-neutral type), receiver, 7.2V battery (more than 1500mAh) x 1, charger, batteries for transmitter, tools, cement and paints are required.

※Self-neutral type stick is a control stick which is activated when pulled or pushed. It returns to neutral position automatically when released.

●Tools are required for construction. Refer to this page for recommended tools.

●For those wanting a more realistic finish, prepare a set of painting instruments (paints, brushes, palette, cloth, etc.). Tamiya colors recommended for finishing this model are outlined on page 3.

●Cement: Use Tamiya Extra Thin Cement for affixing plastic parts, use instant cement or synthetic rubber cement for affixing metal or ABS parts.

●Tamiya metal primer: Apply metal primer on metal surface before painting. Tamiya metal primer is a transparent primer that does not damage plastic, ensuring a better finish preventing paint from peeling.

(ERFORDERLICHES ZUBEHÖR)

●Für den faszinierenden Betrieb werden 4-Kanal-Sender (dessen Steuerknüppel auf selbstneu-tralisierend umgebaut werden kann), Empfänger, 7,2V Akku (mehr als 1500mAh) x 1, Ladegerät, Batterien für den Sender, Werkzeuge, Kleber und Farben benötigt.

※Ein selbstneutraisierender Steuerknüppel gibt nur dann Steuerungssignale ab, wenn er mit den Fingern gezogen oder gedrückt wird.

●Für den Zusammenbau sind Werkzeuge erforderlich. Diese Seite gibt einen Überblick über die empfohlenen Werkzeuge.

●Falls ein noch realistischeres Aussehen gewünscht wird, ist ein Set von Malgeräten bereitzustellen (Farben, Pinsel, Palette, Lappen usw.). Die für die Fertigstellung des Modells empfohlenen Farben werden auf Seite 3 vorgestellt.

●Kleber: Zum Befestigen von Plastikteilen Tamiya Extra Dünne Kleber, zur Anbringung von Metall- oder ABS-Teilen Sekundenkleber oder synthetischen Gummikleber verwenden.

●Tamiya Metall-Grundierung: Vor dem Lackieren auf Metall-Oberflächen Metall-Grundierung auftragen. Die Tamiya Metall-Grundierung ist durchsichtig und greift Plastik nicht an, sie ergibt eine noch bessere Oberfläche und verhindert, dass Farbe abplatzt.

(OUTILLAGE NECESSAIRE)

●Émetteur 4 voies (possédant une commande pouvant être modifiée en type retour au neutre), récepteur, batteries de 7,2V (plus de 1500mAh) x 1, chargeur, batteries pour l'émetteur, outils, colle et peinture sont requis.

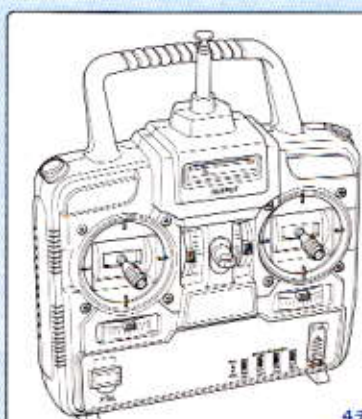
※Une commande de type retour au neutre est une commande n'opérant que lorsqu'elle est poussée ou tirée avec le doigt et qui revient à la position neutre lorsqu'on la relâche.

●L'assemblage requiert des outils. Se référer à cette page pour les outils recommandés.

●Pour un niveau de finition plus réaliste, préparer du matériel de décoration (peintures, pinceaux, palette, chiffon etc.). Les teintes Tamiya à utiliser pour peindre ce modèle sont répertoriées page 3.

●Colle: Utiliser de la Colle Extra-Fluide Tamiya pour fixer les pièces en plastique et de la colle rapide ou la colle à base de caoutchouc synthétique pour fixer les pièces en métal ou en ABS.

●Apprêt pour métal Tamiya: Appliquer de l'apprêt à la surface de métal avant de peindre. L'apprêt pour métal Tamiya est transparent et n'endommage pas les matières plastiques. Il évite à la peinture de s'écailler.



車用4チャンネルプロポ
4ch transmitter
4-Kanal Sender
Émetteur 4 voies



4チャンネル受信機
4ch receiver
4-Kanal Empfänger
Récepteur 4 voies



タミヤ7.2Vバッテリー
7.2V Ni-Cd battery (※ more than 1500mAh)
7.2V Ni-Cd Akku (※ mehr als 1500mAh)
Batterie Ni-Cd 7,2V (※ plus de 1500mAh)



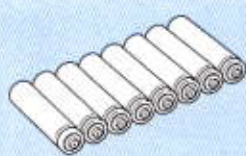
7.2V専用充電器
Compatible charger
 Geeignetes Ladegerät
 Chargeur compatible

●日本国内で販売されているセットには送信機や受信機、バッテリー、充電器が含まれています。

●R/C units that employ Pulse Code Module (PCM) system or High Response System (HRS) are not compatible with this kit. Futaba ATTACK 4WD transmitter and FP-R114H receiver set is recommended. Please inquire at your local hobby shop or Futaba dealer about modifying this set to self-neutral stick type.

●RC-Einheiten, welche das Puls Code Module (PCM) System oder das High Response System (HRS) verwenden, sind mit diesem Bausatz nicht kompatibel. Der Futaba ATTACK 4WD Sender und der FP-R114H Empfänger werden empfohlen. Bitte informieren Sie sich bei Ihrem örtlichen Modellbau-Fachhändler oder Futaba-Händler über Umbau dieses Sets auf selbstneutraisierende Knüppelsteuerung.

●Les ensembles R/C avec système PCM ou HRS ne sont pas compatibles avec ce modèle. L'ensemble Futaba comprenant un émetteur ATTACK 4WD et un récepteur FP-R114H est recommandé. Veuillez vous renseigner auprès de votre revendeur ou agent Futaba pour modifier cet émetteur avec retour automatique des manches au neutre.



※送信機用バッテリー単3形乾電池8本(別売)

R6/AA/UM3(1.5V) batteries for transmitter

※Refer to instructions supplied with transmitter for usable batteries.

R6/AA/UM3(1,5V) Batterien für den Sender

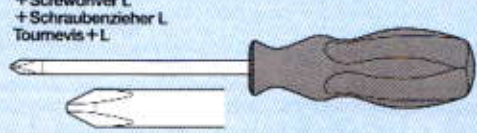
※Bezüglich der verwendbaren Batterien beachten Sie bitte die dem Sender beiliegende Anleitung.

Piles R6/AA/UM3 (1,5V) pour l'émetteur.

※Se reporter aux instructions fournies avec l'émetteur pour connaître les piles utilisables.

(用意する工具) TOOLS RECOMMENDED / BENÖTIGTE WERKZEUGE / OUTILLAGE

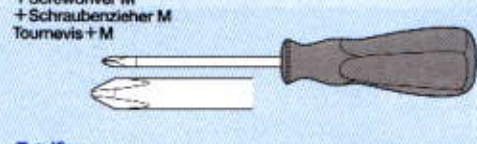
+ドライバー L
+Screwdriver L



ピンセット
Tweezers
Pinzette
Précèles

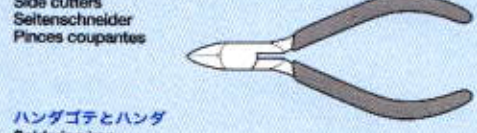
ラジオペンチ
Long nose pliers
Flachzange
Pincès à becs longs

+ドライバー M
+Screwdriver M



クラフトナイフ
Modeling knife
Modellbaumesser
Couteau de modéliste

ニッパー
Side cutters
Seitenschneller
Pincès coupantes



瞬間接着剤
Instant cement
Sekundenkleber
Colle rapide

ハンダゴテとハンダ
Soldering iron
Lötkolben
Fer à souder



合成ゴム系接着剤
Synthetic rubber cement
Synthetischer Kleber
Colle à base de caoutchouc synthétique

プラスチックモデル用接着剤
(流し込みタイプ)
Tamiya Extra Thin Cement
Tamiya Extra Dünne Kleber
Colle Extra-Fluide Tamiya



★通常のプラスチック用接着剤は使用できません。

★Refrain from using plastic cement.

★Keinen Plastikkleber verwenden.

★Ne pas employer de colle plastique.

★この他にホットキスの針16本、#600~1000程度の紙ヤスリ、プラスチック用ヤスリや柔らかい布等をご用意ください。

★Assembly of this kit will also require 16 staples and abrasive paper (#600-1000). A soft cloth and a file will also assist in construction.

★Der Zusammenbau dieses Bausatzes erfordert außerdem 16 Stück Heftklammern und Schleifpapiere (#600-1000). Auch ein weiches Tuch und eine Feile sind beim Zusammenbau hilfreich.

★L'assemblage de ce kit requiert également 16 agrafes et du papier abrasif (#600-1000). Un chiffon et une lime seront également utiles.

《使用する塗料》 TAMIYA PAINT COLORS/TAMIYA-FARBEN/PEINTURES TAMIYA

下記のプラスチック用塗料を使用してください。タミヤからはスプレー塗料、筆塗り塗料のほか、各種塗装用品が充実されています。

《スプレー式タミヤカラー》 TAMIYA SPRAY PAINT

TS-61 ●NATOグリーン / NATO Green / NATO Grün / Vert OTAN

TS-62 ●NATOブラウン / NATO Brown / NATO Braun / Brun OTAN

TS-63 ●NATOブラック / NATO Black / NATO Schwarz / Noir OTAN

《下塗り剤》 TAMIYA SURFACE PRIMER

●スーパーサーフェイサー / Surface primer / Oberflächen-Grundierung / Apprêt

《スプレー式メタルプライマー》 TAMIYA METAL PRIMER

●メタルプライマー / Metal primer / Metall-Grundierung / Apprêt pour métal

《筆塗り用タミヤカラー》 TAMIYA BRUSH PAINT

X-6 ●オレンジ / Orange / Orange / Orange

X-11 ●クロムシルバー / Chrome silver / Chrom-Silber / Aluminium chromé

X-18 ●セミグロスブラック / Semi gloss black / Seidenglanz Schwarz / Noir satiné

X-26 ●クリアーオレンジ / Clear orange / Klar-Orange / Orange translucide

X-27 ●クリアーレッド / Clear red / Klar-Rot / Rouge translucide

XF-1 ●フラットブラック / Flat black / Matt Schwarz / Noir mat

XF-7 ●フラットレッド / Flat red / Matt Rot / Rouge mat

XF-56 ●メタリックグレイ / Metallic grey / Grau-Metallic / Gris métallisé

XF-84 ●レッドブラウン / Red brown / Rotbraun / Rouge brun

XF-67 ●NATOグリーン / NATO Green / NATO Grün / Vert OTAN

XF-68 ●NATOブラウン / NATO Brown / NATO Braun / Brun OTAN

XF-69 ●NATOブラック / NATO Black / NATO Schwarz / Noir OTAN

《塗装について》

●塗装は組み立てる前に同じ色どうしを塗り分けておくといでしょう。またパーティングラインや部品と部品の接着面は紙ヤスリなどで仕上げしてから塗装しましょう。またスーパーサーフェイサーを吹き付けると、傷やへこみを確認できます。大きな面の塗装にはスプレー式が、細部の塗装は筆塗りが便利です。タミヤからはきれいに仕上がる各種エアブラシやコンプレッサーもご用意しています。ご利用ください。

●金属面はタミヤカラーがのりにくいので、タミヤメタルプライマーを吹き付けてから塗装してください。塗装の際は金属面を中性洗剤などで洗い脱脂してからおこなってください。細部の塗装は説明書中に、迷彩などはフィニッシングガイドをご覧ください。

《Painting tips》

Same colors should be painted at same time before assembly. Parting lines and cemented areas should be finished with abrasives before painting. Tamiya Surface Primer helps to find flaw or dent. Use of spray paints is recommended for painting large areas, brush paint for detailed areas. Tamiya provides quality air brushes and compressors. Please consult your local shop or agent for availability.

《Lackiertipps》

Gleiche Farben sollten vor dem Zusammenbau gleichzeitig lackiert werden. Trennfugen und Klebeflächen sollten vor den Lackieren mit Schleifpapier leicht überschleift werden. Tamiya Grundierung begünstigt das Erkennen von Mulden und Vorsprüngen. Zum Lackieren großer Flächen werden Sprühfarben empfohlen, für Detailbereiche Pinselbemalung. Tamiya bietet Airbrush-Systeme und Kompressoren in hoher Qualität an. Wenden Sie sich wegen Bezugsmöglichkeiten an Ihr Modellbaufachgeschäft oder die örtliche Noedlerfassung.

《Conseils pour la peinture》

Peindre en même temps toutes les pièces de même couleur avant de commencer l'assemblage. Les lignes de joint et de collage doivent être poncées avec du papier abrasif avant de peindre. L'application d'apprêt Tamiya met en évidence les défauts de surface. L'utilisation de peintures en bombes est recommandée pour couvrir de grandes surfaces et d'un pinceau pour les détails. Tamiya propose des aéroglyphes et compresseurs de première qualité. Renseignez-vous auprès du revendeur Tamiya local pour plus d'informations à ce sujet.



●タミヤスーパーサーフェイサー
Tamiya Surface Primer



●タミヤカラースプレー
Tamiya Spray Paint



●タミヤメタルプライマー
Tamiya Metal Primer



●タミヤカラーアクリル塗料
Tamiya Acrylic Paint



●タミヤカラーエナメル塗料
Tamiya Enamel Paint



●タミヤモデリングブラシ
Tamiya Modeling Brush

《塗装について》

●塗装は組み立てる前に同じ色どうしを塗り分けておくといでしょう。またパーティングラインや部品と部品の接着面は紙ヤスリなどで仕上げしてから塗装しましょう。またスーパーサーフェイサーを吹き付けると、傷やへこみを確認できます。大きな面の塗装にはスプレー式が、細部の塗装は筆塗りが便利です。タミヤからはきれいに仕上がる各種エアブラシやコンプレッサーもご用意しています。ご利用ください。

●金属面はタミヤカラーがのりにくいので、タミヤメタルプライマーを吹き付けてから塗装してください。塗装の際は金属面を中性洗剤などで洗い脱脂してからおこなってください。細部の塗装は説明書中に、迷彩などはフィニッシングガイドをご覧ください。

《Painting tips》

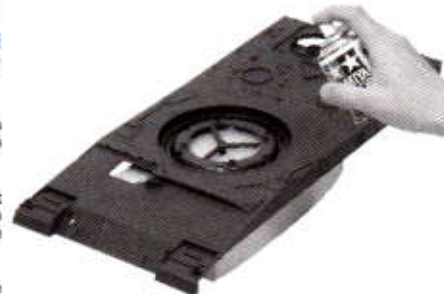
Same colors should be painted at same time before assembly. Parting lines and cemented areas should be finished with abrasives before painting. Tamiya Surface Primer helps to find flaw or dent. Use of spray paints is recommended for painting large areas, brush paint for detailed areas. Tamiya provides quality air brushes and compressors. Please consult your local shop or agent for availability.

《Lackiertipps》

Gleiche Farben sollten vor dem Zusammenbau gleichzeitig lackiert werden. Trennfugen und Klebeflächen sollten vor den Lackieren mit Schleifpapier leicht überschleift werden. Tamiya Grundierung begünstigt das Erkennen von Mulden und Vorsprüngen. Zum Lackieren großer Flächen werden Sprühfarben empfohlen, für Detailbereiche Pinselbemalung. Tamiya bietet Airbrush-Systeme und Kompressoren in hoher Qualität an. Wenden Sie sich wegen Bezugsmöglichkeiten an Ihr Modellbaufachgeschäft oder die örtliche Noedlerfassung.

《Conseils pour la peinture》

Peindre en même temps toutes les pièces de même couleur avant de commencer l'assemblage. Les lignes de joint et de collage doivent être poncées avec du papier abrasif avant de peindre. L'application d'apprêt Tamiya met en évidence les défauts de surface. L'utilisation de peintures en bombes est recommandée pour couvrir de grandes surfaces et d'un pinceau pour les détails. Tamiya propose des aéroglyphes et compresseurs de première qualité. Renseignez-vous auprès du revendeur Tamiya local pour plus d'informations à ce sujet.



●組み立てる前に説明図を必ずお読みください。また、保護者の方もお読みください。



●小さなお子様のいる場所での工作はおやめください。小さな部品やビニール袋を口に入れたりする危険があります。



●小学生やうまく組み立てられない方は、保護者の方やRCキットに詳しい方にお手伝いをお願いしてください。



●工具で固い物を切らないでください。刃がおれるなどの危険があります。



●塗装をする時や、接着剤を使う場合は必ず換気を開けて換気に注意してください。



●組み立てる時はまわりに注意してください。また、工具を振り回すようなことはしないでください。

⚠ CAUTION

- Read carefully and fully understand the instructions before commencing assembly. A supervising adult should also read the instructions if a child assembles the model.
- When assembling this kit, tools including knives are used. Extra care should be taken to avoid personal injury.
- Read and follow the instructions supplied with paints and/or cement, if used (not included in kit).
- Keep out of reach of small children. Children must not be allowed to put any parts in their mouth, or pull vinyl bag over their head.

⚠ VORSICHT

- Bevor Sie mit dem Zusammenbau beginnen, sollten Sie alle Anweisungen gelesen und verstanden haben. Falls ein Kind das Modell zusammenbaut, sollte ein beaufsichtigender Erwachsener die Bauanleitung ebenfalls gelesen haben.
- Beim Zusammenbau dieses Bausatzes werden Werkzeuge einschließlich Messer verwendet. Zur Vermeidung von Verletzungen ist besondere Vorsicht angebracht.
- Wenn Sie Farben und/oder Kleber verwenden (nicht im Bausatz enthalten), beachten und befolgen Sie die dort beiliegenden Anweisungen.
- Bausatz von kleinen Kindern fernhalten. Verhüten Sie, daß Kinder irgendwelche Bauteile in den Mund nehmen oder Plastiktüten über den Kopf ziehen.

⚠ PRECAUTIONS

- Bien lire et assimiler les instructions avant de commencer l'assemblage. La construction du modèle par un enfant doit s'effectuer sous la surveillance d'un adulte.
- L'assemblage de ce kit requiert de l'outillage, en particulier des couteaux de modélisme. Manier les outils avec précaution pour éviter toute blessure.
- Lire et suivre les instructions d'utilisation des peintures et ou de la colle, si utilisées (non incluses dans le kit).
- Garder hors de portée des enfants en bas âge. Ne pas laisser les enfants mettre en bouche ou sucer les pièces, ou passer un sachet vinyl sur la tête.

LEOPARD 2 A6

MAIN BATTLE TANK



〈レオパルト2A6について〉

2001年3月、ドイツ・ミュンヘンにあるクラウス・マッファイ・ヴェグマンでは新型戦車の完成披露式典が盛大にとり行われていました。1979年の登場以来、その実力を高く評価されてきたドイツ連邦軍の主力戦車レオパルト2。その攻撃力と防御力を一段と強化、長砲身55口径の120mm滑腔砲を装備したレオパルト2A6の登場です。おりしも東西冷戦の終結とヨーロッパ統合という国際情勢の大変動を受け、ドイツ連邦軍の少数精鋭化が進められる中、レオパルト2A6は今後も長期に渡りその中核を担って行くことになるのです。

■レオパルト戦車の誕生

第二次大戦に敗れたドイツは国家としての主権を失い、国土も東西に分割、その優秀な戦車開発技術も失われるかに見えました。しかしアメリカと旧ソビエト連邦との間で東西冷戦がスタートするとともに、西ドイツには東側陣営に対する防波堤としての新たな役割が課せられることになったのです。1954年には西ドイツの主権回復とNATO加盟、そして再軍備が認められ、続いて陸軍再建のためにアメリカからM41軽戦車やM47、M48中戦車が供与されました。しかしこれらの戦車は基本設計が古く、NBC防護装置を持たないなどドイツ連邦軍の運用構想に合致しないものであり、主力戦車の国産開発が1956年11月に開始されました。その後西ドイツは、同じく供与されたアメリカ製戦車に不満を持っていたフランスとの間で主力戦車の共同開発協定を締結、国内2つの兵器産業グループ間で競争試作を行うなど精力的に開発を進めます。そして広範な初期試験を経て1963年8月には1,500輛の調達で議会で承認されました。レオパルトと名付けられた新型戦車は信頼性の高い車体に定評あるイギリス製のL7A3 105mmライフル砲を搭載、優れた機動性を発揮して、同世代の西側主力戦車では最も強力と評されました。



●レオパルト1

結果的にフランスとの共同開発は実を結ばなかったものの、ドイツは大戦以前と変わらぬ戦車開発能力の高さを示したのです。レオパルト1は1965年9月から1976年3月までにドイツ国内向けだけでも2,500輛近くを生産、加えてNATO加盟国のうち8ヶ国とオーストラリアの採用により1984年4月までに2,000輛以上が輸出およびライセンス生産され、事実上のNATO標準戦車となったのです。

■レオパルト2の開発

1963年8月、西ドイツとアメリカは次期主力戦車の共同開発に関する2国間協定に調印しました。KPz70(アメリカ名MBT70)と名付けられた新型戦車は、自動装填装置を採用して乗員を3名に抑さえ、主砲にはMGM-51シレイラミサイルを発射できる152mmガンランチャーを搭載、油圧・気圧併用サスペンションにより車体の姿勢制御も可能で、加えて進歩的なFCS(射撃統制装置)を備えるなど革新的な設計となっていました。



●KPz70



イラスト：上田 信

しかし開発費の高騰や両国の要求仕様の相違が大きくなってきたことにより、1970年1月に共同開発計画は放棄され、それぞれが主力戦車の独自開発に向かったのです。KPz70の開発中止を見越して西ドイツ国内で秘密裏に進められていた新戦車の試作開発計画に、KPz70用に開発されたエンジンやトランスミッションを流用する形で、1970年中にレオパルト2の開発計画が本格的にスタートしました。そして1972年から1974年にかけて車体16輛と砲塔17基が試作され、各種の技術試験や部隊試験、寒冷地および高温試験に供されたのです。一方1973年には再び西ドイツとアメリカの間で、主力戦車のコンポーネントを共通化するための協議が開始され、1974年に政府間協定を締結。それに基づきアメリカが開発中のXM1(後のM1エイブラムス戦車)との比較試験を行うため1976年にレオパルト2AVが製作されました。また1973年の第四次中東戦争において、イスラエルの戦車部隊がエジプト軍歩兵の対戦車ミサイルによって大損害を受けたという戦訓により、レオパルト2AVは当時研究が進んでいた新技術「複合装甲」を導入、砲塔は垂直面が組み合わされたものになりました。レオパルト2AVとXM1の比較試験は1977年3月までアメリカ・メリーランド州のアパディーン兵器試験場で行われ、アメリカ陸軍に採用こそされませんでした。火力と機動力ではXM1と拮抗しているという評価を受けました。

1977年9月、最終的に西ドイツ国防省はレオパルト2AVにラインメタル社製の44口径120mm滑腔砲を搭載し、主力戦車レオパルト2として採用することを決定、クラウス・マッファイを主契約会社、MaK社を副契約会社として1,800輛の生産発注を行いました。まずは射撃試験や部隊試験向けの先行生産型が用意され、1979年10月に最初の生産型が登場、ドイツ連邦軍に引き渡されたのです。その後レオパルト2は砲手用サイトに熱線映像装置が組み込まれたA1、無線機などが更新されたA3、火器管制コンピュータの改良や新型消火システムの追加が行われたA4に発展、後にはすべての車輦がA4仕様で改修され、1992年3月までにドイツ連邦軍向けに2,000輛以上が生産されました。またバランスのとれた性能や信頼性の高さから、オランダやスイス、スウェーデンなどヨーロッパ10ヶ国以上で主力戦車として採用されるなど、先代のレオパルト1に続いてヨーロッパ標準戦車としての地位を手にしたのです。

■レオパルト2の改良

T-64やT-80Bなど高性能な対戦車誘導ミサイルを発射できるソ連製戦車に対抗するため、レオパルト2の生産が軌道に乗って間もない1980

年代前半からその改良計画が進められました。数多くの選択肢が検討された後、既存のレオパルト2に大幅な改修が加えられることが決定、1989年にKVT(コンポーネント試験車両)が製作され、引き続き1991年に2種類のTVM(部隊試験車両)が各1輛製作されて徹底的な試験が行われました。しかし1980年代中盤から始まった東西冷戦の緩和や1990年10月の東西ドイツ統合、そして1991年末のソ連消滅を受けて防衛予算は大幅に削減、計画は縮小を余儀なくされたのです。そして策定された改良計画は、主砲を長砲身化し攻撃力を強化するKWS Iと防御装甲と指揮射撃統制能力の増強を主眼とするKWS IIでした。まずはKWS IIが先行し、レオパルト2A5と名付けられた改良タイプはヴェグマンとラインメタルの2社が砲塔の改良を、クラウス・マッファイとMaK社が車体の改良を担当しました。砲塔前部には着脱可能な楔形の増加装甲が装着され、熱線映像装置を内蔵した車長用パノラマペリスコープの装備により夜間戦闘能力や車長の察敵能力も大幅に向上、砲塔内部には被弾時の弾片による被害を低減させるためのライナーが装着されました。砲の制御・安定システムは火災防止や整備性の向上などを目的として電気油圧併用式から電動制御となり、さらにGPSと慣性航法を組み合わせた高精度なナビゲーション装置を採用。そしてスライド式となった操縦手用ハッチや、高速での後進を可能にする車体後部のモニター用CCDカメラなど車体にも変更が施されました。



●車長用パノラマペリスコープ



●車体後部カメラ

レオパルト2A5は既存のレオパルト2A4を改修する形で1995年11月から部隊配備が開始され、1998年11月までに225輛を導入、1999年にはコソボ平和維持部隊の一員として旧ユーゴスラビアに出動したのです。一方、KWS Iに基づきレオパルト2の火力強化タイプはA6と名付けられ、主砲をラインメタルが開発した長砲身55口径の120mm滑腔砲に換装、新開発の徹甲弾LKE2 DM53との組み合わせで砲口初速や貫徹力が格段に強化されました。このレオパルト2A6は2001年春から第403戦車大隊を皮切りに部隊配備が開始され、2006年までにA5をすべて更新、最終的に350輛が配備される計画となっています。

また海外ではオランダも保有しているレオパルト2A5をA6仕様へ改修、スペインやギリシャでもA6の改良タイプが採用されています。

《レオパルト2の構造》

120mmクラスの主砲、複合装甲、そして1,500馬力級エンジン、これら戦後第3世代と呼ばれる戦車の新たなスタンダードを確立したのがレオパルト2です。その構造は革新的な新技術を採用しながら、無用の技術的冒険を避けた信頼性の高いものでした。車体の基本構造も前部の操縦室、砲塔を含む戦術室、後部のエンジン室に区分される伝統的な戦車デザインを踏襲し、乗員も車長、砲手、装填手、操縦手の4名というオーソドックスな構成となっています。



●レオパルト2

■主砲について

レオパルト2A6の装備する長砲身55口径120mm滑腔砲は、A5までの44口径砲に比べ砲身が1.3m延長されています。それにより砲口初速や装甲貫徹力が大幅に増加、551口径砲と平行して開発されたタンクスステン弾芯のAPFSDS(装弾筒付翼安定徹甲弾)LKE2 DM53との組み合わせにより、距離3,000m以上でT-72やT-80戦車の砲塔前面装甲を容易に貫通できます。120mm砲弾の重量は20kg前後で、砲塔後部に15発、車体前部左側に27発を搭載。射撃後、砲身は自動的に俯仰して装填位置となり、次弾装填後は直ちに次の目標に向かいます。また射撃速度は熟練した装填手で毎分9発です。

■主砲同軸機銃

MG3A1機関銃は中戦中のMG42を改良、NATO標準の7.62mm弾を使用可能にしたものです。照準には射撃統制装置が用いられ、安定した砲架に装着されていることもあり、非常に高い命中精度を誇ります。発射速度は毎分1,200発、射程800~2,200mで、車内の携行弾数は4,750発です。

■射撃統制装置(FCS)

A5から増設された車長用パノラマペリスコープPERI-R17A2は熱線映像装置やレーザー測距儀を組み込まれ、夜間や悪天候下でも周囲の映像を車長用モニターに表示可能、また緊急時には砲手の操作より優先して射撃も可能です。砲手用サイトEMES15には光学照準機、レーザー測距儀、熱線映像装置が内蔵され、その昼夜間映像は車長用モニターでも見ることが出来ます。また3個のジャイロスコップを備えた安定装置により、車長や砲手用の照準機に捕らえられた標的は車体の向きにかかわらずロックオンされ、主砲は照準器がロックオンした目標を追尾し続けることによって、走行中の射撃でも高い命中率を誇ります。これら優れた射撃統制装置により車長の索敵能力と砲手の射撃能力が高度に連携し、レオパルト2は全天候下でのハンター-キラー能力を獲得したのです。なお砲塔旋回や主砲の上下は完全に電動制御で行われ、旋回速度は1周9秒、俯仰は1秒当たり10度とハイスピード、また非常時には手動での操作も可能とな

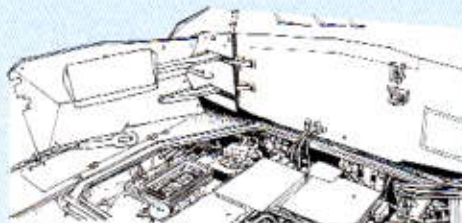
っています。

■複合装甲とショット装甲

レオパルト2は当時最新の複合装甲を砲塔前面や側面、車体前部、そしてサイドスカート前部に採用して登場しました。複合装甲の詳細については明らかにされていませんが、防弾鋼板にセラミックブロックを積み込んだもので、徹甲弾と成型炸薬弾の両方に対し効果を発揮すると言われています。またA5からはショット装甲(隔壁装甲)と呼ばれる楔形の装甲ユニットが砲塔前部に増設されています。これもまた車体機密で構造は不明ですが、砲弾の侵入角度をコンピュータ解析してデザインされ、既存のあらゆる化学・運動エネルギー弾に対する防御力を備えているとされています。ショット装甲のユニットは被弾して前線の修理所で容易に交換でき、また側面の装甲板はエンジンのメンテナンスや交換時などに必要に応じてヒンジで前方に展開することが可能です。

■エンジンとトランスミッション

MTU社製のMB873-Ka501 V12 4ストローク47,600cc 液冷多燃料ターボチャージャー付きディーゼルエンジンは、非常に高性能で信頼性、耐久性に優れ、2,600rpmで最高出力1,500馬力を発揮します。レンク社製のHSWL354オートマチック・トランスミッションとの組み合わせで、前進1速での最高速度は15km/h、2速では31km/h、3速では45km/h、そして4速では72km/h、また0~32km/hまでの加速時間は6秒以内とされています。同じく後進での最高速度は31km/hです。また燃料搭載量は約1,200リッターで、路上航続距離は340kmです。動力装置はエンジンにトランスミッションや補機類を全て取り付けたパワーパックとしてコンパクトにまとめられ、野外でも短時間で交換が可能です。



《レオパルト2の操縦》

■着座姿勢とペリスコープ

操縦手席は車体前部右側に位置します。操縦手用シートはリクライニングも可能なセミバケットタイプで、前上方と後ろ下方に2段階に調整可能。ハッチから頭を出して外部を見ながら操縦する位置と、ハッチを閉鎖してペリスコープを傾りに操縦する位置を切り替わられます。また夜間作戦時は操縦手席前方のペリスコープはバシッの赤外線サイトに交換できます。

■エンジン始動と変速

エンジンの始動には操縦手席左側の計器パネルにあるメインスイッチのキーを回し、スターターボタンを押します。トランスミッションはトルクコンバーター付きフルオートマチックで、操縦手席右側のシフトレバーには1速、2速、3速、A(オート)の4つのポジションが設定され、通常はオートが選択されています。また前進、旋回、後進はプレセレクターのレバーでおこないます。シフトレバーをオートに入れた状態でプレセレクターを上押し、そして右下のアクセル

ペダルを踏み込めば、レオパルト2はゆるやかに前進を開始します(プレセレクターを押し下げれば後退)。ギヤチェンジは非常に滑らかにおこなわれ、また舗装路上では高速走行時でも車体の動揺はほとんどありません。エンジンには耐久性を高めるため最高回転数2,600rpm(72km/h)というリミッターが設定されており、これを解除すれば90km/h以上の走行も可能と言われています。

■操向と超信地旋回

操向は正面にある操縦ハンドルにより行われ、ハイドロスタティックおよびハイドロダイナミック方式により旋回半径を無段階にコントロールできます。最小旋回半径は1速で2.7m、そして超信地旋回を行う場合はプレセレクターで旋回を選択、エンジン回転数を1,500rpmまで上げ、ハンドルを操作します。超信地旋回に要する時間は10秒以内です。

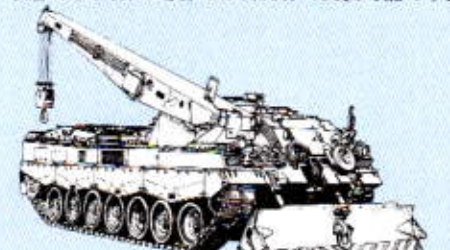
■レオパルトの派生型

●ゲバルト対空戦車

戦車部隊の低空防衛を目的として1976年から配備されているゲバルトは、レオパルト1のシャーシにスイス・エリコン社製の35mm機関砲KDAを2門搭載、敵味方識別装置や射撃統制装置などを全て1輦に収めています。

●ベルゲンツァー-3 ビュッフェル

24時間の戦闘条件下でもメンテナンス支援できる戦車回収車としてレオパルト2の車体をベースに開発されたのがビュッフェルです。吊り上げ能力30,000kgの大型クレーンや強力なウィンチ、ドーザーブレードなどを装備して牽引能力62,000kgを発揮。また予備のパワーパックも収容でき、A6の場合では約35分で交換可能です。



■1/16RCレオパルト2A6のサウンドについて

レオパルト2生産の主契約会社であるクラウス・マッファイ・ヴェグマンの協力により、レオパルト2A6に搭載されるMTU MB873-Ka501ターボチャージャー付きディーゼルエンジンの鼓動をデジタル録音し、DMD T-07ユニットに組み込みました。アイドリングから全開走行までエンジン音がリアルに変化します。また迫力あふれる120mm滑腔砲の発射音や同軸機銃の射撃音、砲塔旋回や砲身上下の作動音ももちろん実車から収録、パワフルな現用戦車のアクションを徹底追求して再現しました。



レオパルト2A6 / Leopard 2A6
 戦闘重量 / Total combat weight: 60.2t
 乗員 / Crew: 4名 / 4
 全長 / Overall length: 10.97m
 車体長 / Hull length: 7.66m
 全幅 / Overall width: 3.74m
 全高 / Overall height: 3.0m
 最低地上高 / Ground clearance: 0.5m
 登坂力 / Maximum climbing gradient: 33.8°
 最小回転半径 / Minimum rotating radius: 2.7m
 渡渉能力 / Maximum fording depth: 1.0m, 2.35m (準備後 / Prepared), 4.0m (シュノーケル使用 / Snorkel)
 掘壕能力 / Trench clearance: 3.0m
 越障能力 / Vertical clearance: 1.1m
 接地圧 / Ground pressure: 0.90kg/cm²
 キャタピラ / Tracks: 幅 / Width: 0.635m
 ピッチ / Pitch: 0.1835m, 片側82枚 / 82 links per track
 サスペンション / Suspension: トーションバー / Torsion bar

■装甲 / Armor
 装甲 / Armor: 複合装甲と圧延均質防弾鋼板の全溶接構造 / Multi-layered and Rolled Homogenous Armor (RHA)

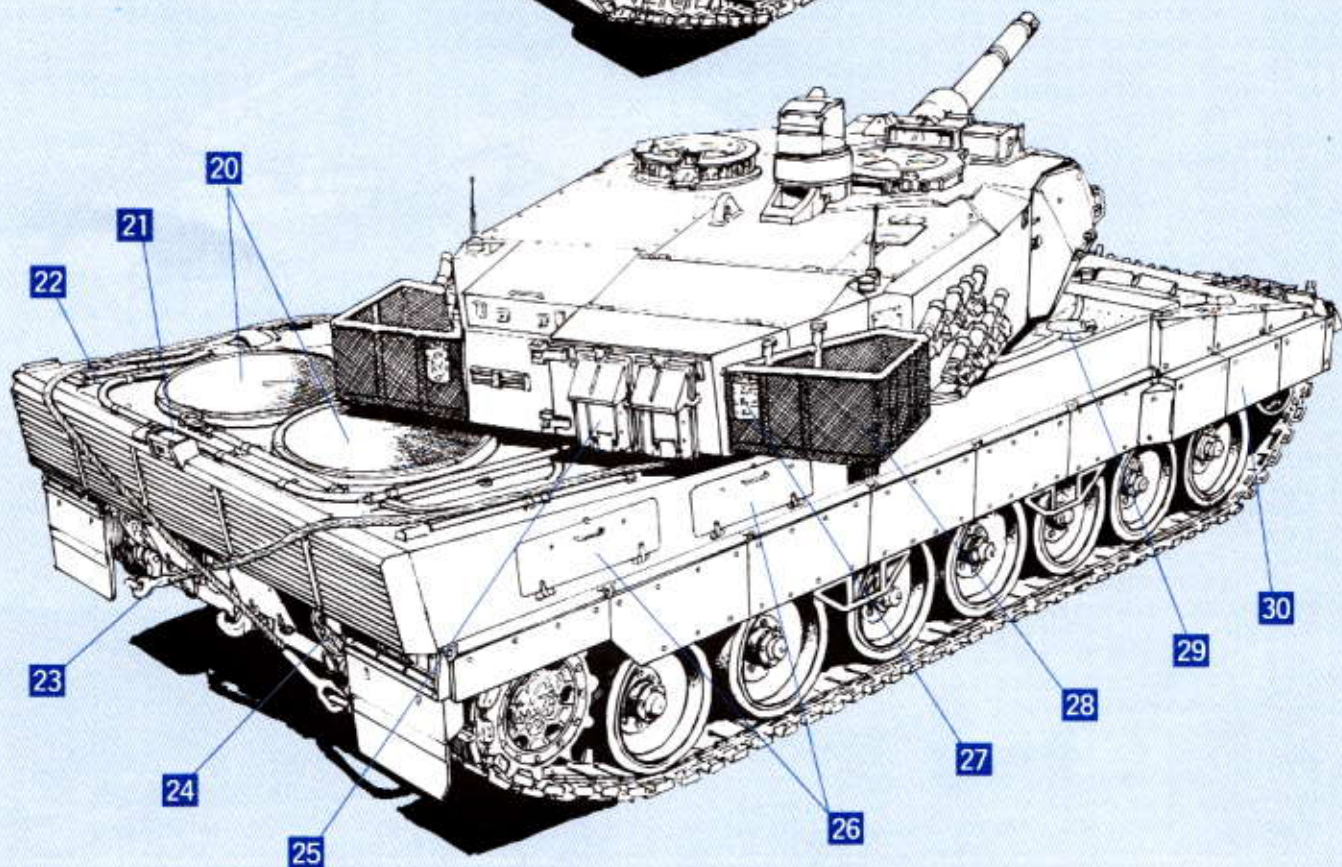
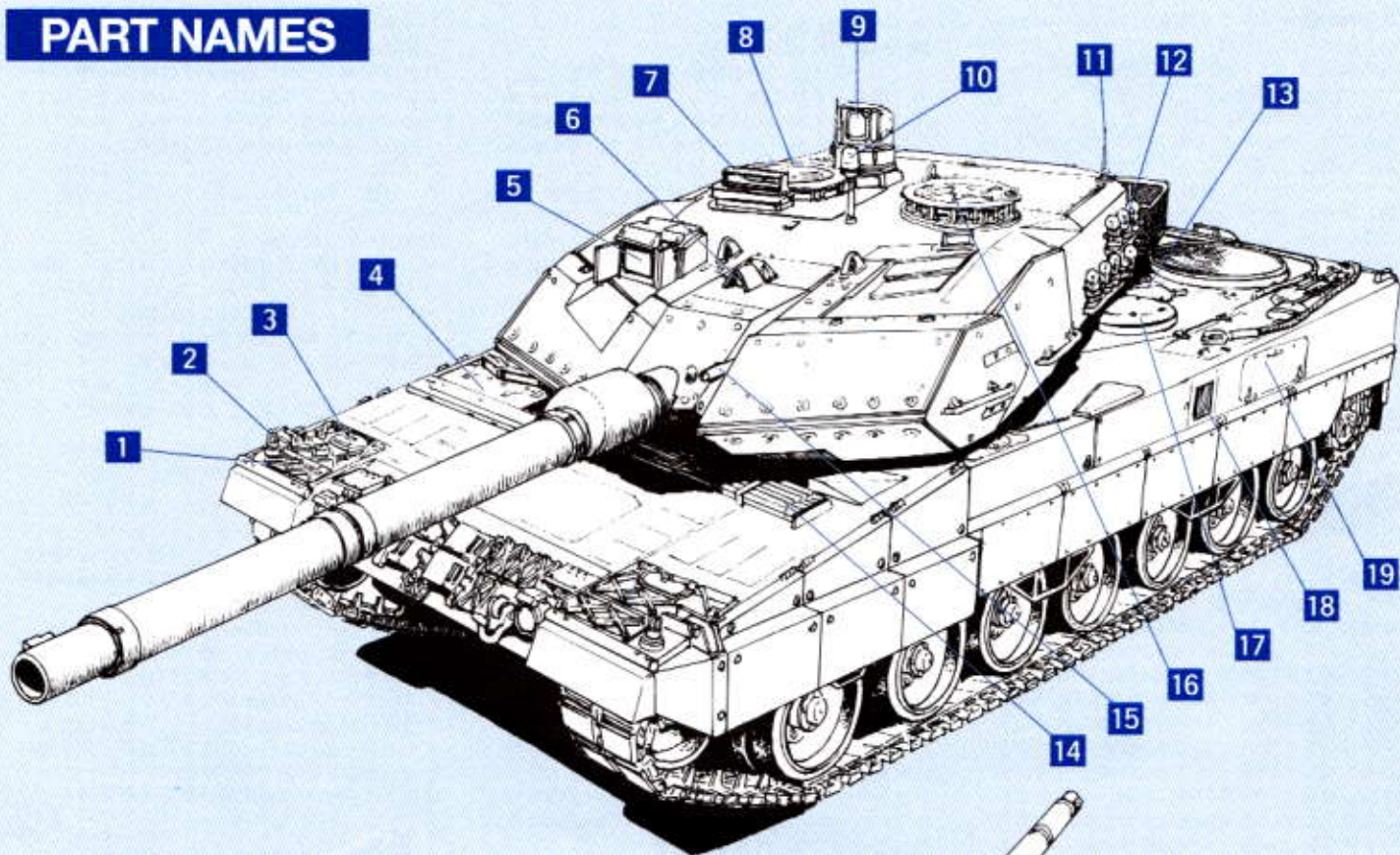
■動力源 / Power source
 エンジン / Engine: MTU MB873-Ka501 V12 4ストローク 液冷多燃料ターボチャージャー付きディーゼルエンジン / V12 4-stroke water-cooled multi-fuel turbocharge diesel engine
 排気量 / Displacement: 47,600cc
 冷却方式 / Cooling: 水冷式 / Liquid
 エンジン出力 / Output: 1,500HP/2,600rpm
 その他仕様 / Other specifications: 圧縮比 / Compression ratio: 18 / 1, 圧縮着火・間接噴射方式 / Compression ignition, Indirect injection
 トランスミッション / Transmission: レンクHSWL354 ハイドロダイナミック・プランナリーギヤ方式、前進4段、後進1段、ディスク複合ブレーキ組み込み / Renk HSWL 354 hydrostatic / hydrodynamic planetary gearbox with four forward / one reverse gears and integrated retarder / disc break system
 クラッチ / Clutch: レンクTRMトルクコンバーター / Renk TRM torque converter

燃料容量 / Fuel capacity: 1,200ℓ
 燃費 / Fuel efficiency: 舗装路 / Road: 約0.3km/ℓ
 不整地 / Off-road: 約0.2km/ℓ
 航続距離 / Maximum road range (舗装路 / Road): 340km (不整地 / Off-road): 220km

■最大速度 / Maximum speed: 72km/h、後進/Reverse: 31km/h

■武装 / Armament
 主砲 / Main gun: ラインメタル120mm L/55(長砲身) / Rheinmetall GmbH 120mm L/55
 射撃統制装置 / Fire control system: 砲手用サイト アトラスEMES15 光学照準器、レーザーレンジファインダー、熱線映像装置組み込み/Atlas Elektronik GmbH EMES15 gunner's primary sight consisted with optical range finder, laser range finder and thermal viewer
 射撃統制コンピュータ / Fire control computer: アトラスFLT2/Atlas Elektronik GmbH FLT2
 発射可能弾薬 / Ammunition: DM53 APFSDS (装弾筒付翼安定徹甲弾 重量不明 / Weight unknown) / DM33 APFSDS 19kg / DM12 HEAT-MP (多目的対戦車榴弾) 23kg
 初速 / Muzzle velocity: DM53 APFSDS 不明 / DM33 APFSDS 1,650m/s / DM12 HEAT-MP 1,140m/s
 発射角度 / Firing angle: 俯角-9度、仰角+20度 / Depression angle -9 degrees to elevation angle +20 degrees
 機銃 / Machine gun: MG3A1 7.62mm機銃×1
 77mm先導弾発射機 / Smoke grenade launcher×16
 携行弾薬 / Ammunition carried: 120mm弾 42発、7.62mm弾 4,750発 / 120mm x 42, 7.62mm x 4,750

PART NAMES



- 1 グローサー / Grouser
/ Schneegreifer / Patin
- 2 車輪灯・ウィンカー / Side marker
Begrenzungsleuchte / Feu de gabarit
- 3 バックミラー / Rearview mirror
/ Rückspiegel / Rétroviseur
- 4 ドライバースハッチ / Driver's hatch
/ Fahrerluke / Trappe du conducteur
- 5 EMES15照準器 / EMES15 Telescope
/ EMES15 Hauptzielfernrohr / Télescope EMES15
- 6 FER0-Z18補助照準望遠鏡 / FER0-Z18 Auxiliary telescope
/ FER0-Z18 Hilfszielfernrohr / Télescope supplémentaire FER0-Z18
- 7 車長用ペリスコープ / Commander's periscope
/ Winkelspiegel Kommandant / Périscoppe du chef de char
- 8 コマンダースハッチ / Commander's hatch
/ Kommandantenluke / Trappe du chef de char
- 9 PERI-R17A2車長用パノラマサイト / PERI-R17A2 Com-
mander's panoramic sight / PERI-R17A2 Panorama-Sichtgerät des
Kommandanten / Viseur panoramique du chef de char PERI-R17A2
- 10 回転灯 / Rotating light / Rundumblinkleuchte / Gyrophares

- 11 アンテナ / Antenna / Antenne
- 12 スモークディスタージャー / Smoke discharger
/ Nebelwurfbecher / Lance-fumigènes
- 13 潤滑油点検ハッチ / Maintenance cover
/ Wartungsdeckel / Couvercle maintenance
- 14 クリーニングロッド / Cleaning rod
/ Rohrreinigungstange / Ecouvillon
- 15 MG3A1同軸機銃 / MG3A1 coaxial machine gun
/ MG3A1 Koaxial-Maschinengewehr / Mitralieuse coaxiale MG3A1
- 16 ローダースハッチ / Loader's hatch
/ Ladeschützenluke / Trappe du chargeur
- 17 空気吸入口 / Air inlet / Lufteinlass / Prise d'air
- 18 エンジンルームベンチレーター吸気口 / Air intake
for engine compartment ventilation / Lufteinlass zur
Belüftung des Motorraums / Prise d'air pour la ven-
tilation du compartiment moteur
- 19 左側ツールボックス / Left stowage box
/ Linker Stauraum / Caisson de rangement gauche
- 20 ラジエーター / Radiator
/ Kühler / Radiateur

- 21 後方モニター用カメラ / Rearview camera
/ Rückfahrkamera / Caméra de vision arrière
- 22 応急用給油用パイプ / Emergency fuel pipe
/ Kraftstoffschlauch für Notbetankung / Tuyau de
transfert d'urgence de carburant
- 23 ワイヤロープ / Tow cable
/ Zugseil / Câble de remorquage
- 24 排気口 / Exhaust / Auspuff / Echappement
- 25 車輪止め / Track stopper
/ Verzurrkeile / Cale de chenilles
- 26 右側ツールボックス / Right stowage box
/ Rechter Stauraum / Caisson de rangement droit
- 27 キャタピラ予備連結金具 / Spare track connectors
/ Ersatz-Endverbinder / Liaisons de chenille de rechange
- 28 バスケット / Turret basket
/ Staukorb am Turm / Panier de tourelle
- 29 給油口 / Right fuel filler
/ Rechter Tank-Erfüllstutzen / Point de remplissage de carburant droit
- 30 サイドスカート / Side skirt
/ Schwere Kettenblende / Jupe latérale

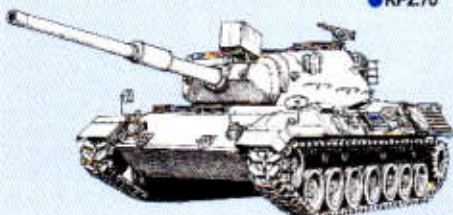
Having the perfect balance of firepower, armor protection and mobility, Germany's Leopard 2 is widely regarded as the best Main Battle Tank (MBT) in the world. Boasting such a reputation, the Leopard 2 is currently supplied to more than 10 nations throughout Europe and was deployed by NATO forces to Kosovo.

Development of the Leopard 2

The roots of the Leopard 2 can be found in the late 1960's with a joint MBT development project between Germany and the U.S. Despite progressive planning on the KPz.70 prototype (known as the MBT70 in the U.S.), the project was abandoned in 1970. With the abandonment of the program, Germany utilized technologies developed for the KPz.70, such as the 12 cylinder water-cooled four-stroke engine, gearbox, air filters, and the cooling and braking system in the development of a new tank known as the Leopard 2. With the use of anti-tank missiles in the Yom Kippur War (1973), importance was placed on increased armor protection, resulting in the development of a new spaced armor for turret and chassis. In 1976, the Leopard 2AV prototype was produced for testing with the U.S. XM1. Featuring the new multi-layered armor, two major types of turrets were produced for the 2AV, one featuring an AEG fire control system with a 105mm L7A3 main gun, the other featuring a German fire control system using a modified Hughes fire control computer with a Rheinmetall 120mm smooth bore main gun. After subsequent testing, the Rheinmetall 120mm smooth bore turret was chosen for the Leopard 2.



● KPz.70



● Leopard 1

Leopard 2A1 to 2A4

Following first production of the Leopard 2 in 1979, the second production series was named the Leopard 2A1 due to changes such as adding thermal vision capabilities to the gunner's primary sight. The fourth production run, the 2A3 featured a full digital radio system, which was then followed by the upgraded 2A4, featuring a digital ballistic computer. With the exceptional performance of the 2A4, the German Armed Forces upgraded all previous Leopard 2 tanks to 2A4 settings. By 1992, more than 2,000 Leopard 2 tanks had been produced for domestic use. With its reputation for performance and reliability, the Leopard 2 quickly became the standard tank in Europe, with Germany, the Netherlands, Switzerland, Sweden and more than 7 other countries adopting it as their MBT.



● Leopard 2

KWS I & II Plans

With the fall of the Soviet block came new challenges with budget cuts to military spending. Under this new era, the KWS plans emerged, featuring KWS I, focusing on improved weapons and firepower, and KWS II with its focus on improved command and control systems, and armor protection. Production based on the KWS II plan was prioritized, leading to the Leopard 2A5. The 2A5 featured replaceable wedge shaped multilayer armor on the turret, improved PERI-R 17 panoramic commander's sight with thermal vision, spall liner on the turret interior for protection against splinters, all-electric gun control and stabilization system for easy maintenance and reduced noise, GPS navigation system, electro-pneumatic driver's hatch and a CCD camera mounted on the rear of tank for high-speed reversing. The 2A5 was first commissioned in 1995, and was deployed to Kosovo as part of the NATO forces in 1999. Produc-

tion of the 2A5 was followed by the 2A6, which was based on the KWS I plans. First commissioned in March 2001, the 2A6 featured a 55 caliber 120mm smoothbore main gun for higher muzzle velocity and speed, and used revolutionary LKE2 DM53 kinetic energy artillery that boasts unrivaled penetration capabilities. Starting with the German 403 tank battalion, the 2A6 is scheduled to replace all German 2A5 tanks by 2006. With the use of the 2A6 spreading throughout Europe in countries like the Netherlands, Spain and Greece, the Leopard 2 continues to set new standards as the world's leading MBT.

Layout

Featuring a 120mm main gun, multi-layered armor and 1,500hp engine, the Leopard 2 set a new standard in MBT design. Despite being fitted with the latest technology, conservative use of experimental innovation ensured unparalleled reliability. The Leopard 2 features a traditional tank layout with driving compartment at the front, turret centered in the middle and engine at the rear, and is run by an orthodox 4-man team of commander, gunner, loader and driver.



● Commander's panoramic sight



● Rearview camera

Main Gun

When compared with the 44 caliber main gun of the 2A5, the 55 caliber 120mm smoothbore gun of the 2A6 is 1.3m longer, providing higher projectile velocity for increased range and penetration. When combined with Armored Piercing Fin-Stabilized Discarding Sabot (APFSDS) LKE2 DM53 ammunition, the 55 caliber main gun is capable of easily penetrating the turret front of a T-72 or T-80 tank at a distance of more than 3,000m. With each shell weighing approximately 20kg, 27 shells are stored in the front left of the hull, with 15 shells stored in the rear of the turret. Featuring automatic super elevation and muzzle reference system, the main gun is capable of firing up to 9 shells a minute.

Machine Gun

Based on the MG42 used during WWII, the MG3A1 is compatible with NATO standard 7.62mm shells. Boasting an extremely high accuracy rate, the coaxial MG3A1 is controlled by the fire control system and by an FERRO-Z18 telescope in emergency mode. It is mounted on a gun mount for increased stability and accuracy. Having a gun speed of 1,200 rounds per minute, the MG3A1 has a range of 800 - 2,200m. The Leopard 2 was designed to carry a total of 4,750 rounds of MG3A1 ammunition.

Fire Control System (FCS)

First installed in the A5, the PERI-R 17A2 panoramic commander's sight features night vision, target acquisition and laser range finder. The gunner is equipped with an EMES15 optical sight, featuring an integrated laser range-finder and thermal vision. Vision from the EMES15 can also be displayed on the commander's

monitor, with the commander's controls capable of over-riding gunner's during an emergency. Capable of locking on to a target without changing direction, the Leopard 2 displays excellent accuracy while on the move. The electronically controlled turret is highly responsive, with a turret turn speed of 9 sec per turn, and the main gun featuring a raising speed of 10° per second.

Multi-layered and Spaced Armor

The Leopard 2 was first developed with spaced armor on the turret front and sides, hull front and side skirts front. While the material is shrouded in secrecy, it is believed to include a ceramic based combination capable of withstanding both armor piercing ammunition and shaped charges. Computer designed wedge shaped spaced armor, first used in the A5, was also added to the turret front in the A6. The multilayer armor is effective against chemical weapons and kinetic energy ammunition, and has been designed to be easily replaced if damaged.

Engine and Transmission

The Leopard 2 is fitted with the high-performance, high-reliability, high-durability MTU MB873-Ka501 47,600cc water-cooled turbo-charged diesel engine. At 2,600rpm this V12 four-stroke engine is capable of a maximum output of 1,500hp. When combined with the HSWL354 automatic transmission, the Leopard 2 has top speeds of 15km/h in first gear, 31km/h in second, 45km/h in third and 72km/h in fourth, and is capable of accelerating from 0 - 32km/h in less than 6-seconds. With a fuel tank capable of holding approximately 1,200 liters, one tank load can last for up to 340km on normal road conditions. All components have been compacted into a powerpack that can be quickly replaced during actual operation.

Steering and Pivoting

Controlled by a steering wheel in the front, the Leopard 2 has infinitely variable turning capabilities thanks to a hydrostatic / hydrodynamic steering system. Not only capable of a minimum turning circle of 2.7m in first gear, the Leopard 2 can also complete one full pivot on the spot in less than 10 seconds.

1/16 R/C Leopard2A6 Engine Sound

The sound of the Leopard 2 MTU MB873-Ka501 engine was digitally recorded with the cooperation of Krauss-Maffei Wegmann. All recordings ranging from engine start-up to full acceleration will be triggered by the DMD unit, matching actual movement of model.



Mit seiner perfekten Ausgewogenheit von Feuerkraft, Panzerung und Beweglichkeit wird Deutschland's Leopard 2 großenteils als der beste Kampfpanzer (MBT) der Welt eingeschätzt. Auf Grund dieses guten Rufes wird der Leopard 2 gegenwärtig an mehr als 10 Nationen in ganz Europa ausgeliefert und war auch bei den NATO Truppen im Kosovo im Einsatz.

■ Entwicklung des Leopard 2

Die Wurzeln des Leopard 2 gehen bis in die späten 1960er Jahre auf eine gemeinsames MBT-Entwicklungsprojekt zwischen Deutschland und den USA zurück. Trotz weit fortgeschrittener Planung in Bezug auf den KPz. 70 Prototyp (in den USA bekannt als der MBT70), wurde das Projekt 1970 aufgegeben. Nach der Streichung dieses Programms nutzte Deutschland die für den KPz. 70 entwickelten Technologien, wie etwa den wassergekühlten 12-Zylinder Viertakt-Motor, das Getriebe, die Luftfilter sowie das Kühl- und Brems-System in der Konstruktion eines neuen Panzers, der als Leopard 2 bekannt wurde. Seit dem Einsatz von Panzerabwehr-Raketen im Yom Kippur Krieg (1973) wurde das Hauptaugenmerk auf verbesserten Schutz durch Panzerung gelegt, was zur Entwicklung einer neuen modularen Panzerung für den Turm und das Fahrgestell führte. Im Jahre 1976 wurden mehrere Leopard 2AV Prototypen gefertigt um zusammen mit dem US XM1 getestet zu werden. Für den 2AV wurden zwei Haupttypen des Turms gebaut, beide mit der neuen Mehrschicht-Panzerung, einer besaß ein AEG Feuerleitsystem mit einer 105mm L7A3 Hauptkanone, andere ein Deutsches Feuerleitsystem unter Verwendung eines modifizierten Hughes Feuerleit-Computers mit einer Rheinmetall 120mm Glattröhre-Kanone. Nach den anschließenden Tests wurde die Rheinmetall 120mm Glattröhre-Kanone für den Leopard 2 gewählt.



● KPz.70

■ Vom Leopard 2A1 zum Leopard 2A4

In Nachfolge der ersten Produktion des Leopard 2 im Jahre 1979 erhielt die zweite Produktionsreihe den Namen Leopard A1, entsprechend vorgenommener Änderungen wie etwa der Hinzunahme eines Wärmebild-Sichtgeräts zusätzlich zur normalen Sichteinrichtung. Die vierte Produktionsreihe, der 2A3 besaß ein voll digitales Funksystem, auf sie folgte der aufgewertete 2A4, welcher einen digitalen Ballistik-Computer aufwies. Wegen der herausragenden Leistung des 2A4 rüstete die Deutsche Bundeswehr alle früheren Leopard 2 Panzer auf die 2A4 Stufe auf. Bis 1992 waren mehr als 2.000 Leopard 2 Panzer für den heimischen Einsatz gebaut. Wegen seines guten Rufes bezüglich Feuerkraft und Zuverlässigkeit wurde der Leopard 2 schnell zum Standardpanzer in Europa, wobei Deutschland, die Niederlande, die Schweiz, Schweden und mehr als 7 weitere Länder ihn zu ihrem Hauptkampfpanzer machten.



● Leopard 2

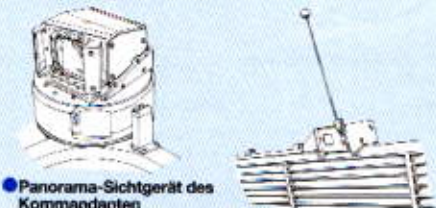
■ KWS I & II Pläne

Mit dem Zerfall des Warschauer Pakts kamen neue Herausforderungen mit Budget-Kürzungen auf die Militärausgaben zu. In dieser neuen Ära tauchten die KWS-Pläne (Kampfwertsteigerung) auf, sie enthielten KWS I, mit der Gewichtung auf verbesserte Waffen und Feuerkraft und KWS II, mit dem Schwerpunkt auf verbesserter Führbarkeit, sowie Verbesserung des Panzerschutzes. Es wurde der Fertigung auf der Basis des KWS II Plans der Vorrang gegeben, was zum Leopard 2A5 führte. Der 2A5 besitzt eine abnehmbare, abgewinkelte Panzerung mit Zwischenraum am Turm, ein verbessertes PERI-R 17 Panorama-Sichtgerät für den Kommandanten mit Wärmebild und Laser, eine Splitterschutz-Auskleidung im Turminneren zum Schutz vor Splittern, ein voll-elektronisches Waffensteuerungs- und Stabilisationssystem für leichte Handhabung und verringertes Geräusch, ein GPS Navigations-System, eine elektro-pneumatische Fahrerluke und eine im Heck des Panzers eingebaute CCD-Kamera für schnelle Rückwärtsfahrt. Der 2A5 wurde erstmals 1995 in Dienst gestellt und wurde 1999

als ein Teil der NATO-Truppen im Kosovo abgestellt. Nach der Produktion des 2A5 folgte der 2A6, welcher auf den KWS I Plänen beruhte. Erstmals im März 2001 in Dienst gestellt, besitzt der 2A6 eine 120mm Glattröhre-Kanone Kaliber 55 mit höherer Mündungs- und Geschöß-Geschwindigkeit, er verwendet das revolutionäre LKE2 DM53 Hochenergie-Geschoss, welches mit unerreichten Durchschlagsleistungen aufwarten kann. Beginnend mit dem Deutschen Panzerbataillon 403 ist vorgesehen, dass der 2A6 bis 2006 alle Deutschen 2A5 Panzer ersetzen soll. Da sich der Einsatz des 2A6 auf ganz Europa in Länder wie den Niederlanden, Spanien und Griechenland erstreckt, setzt der Leopard 2 auch weiterhin die neuen Standards als in der Welt führender MBT.

■ Auslegung

Ausgerüstet mit einer 120mm Hauptkanone, mehrschichtiger Panzerung und einem 1.500PS Motor, hat der Leopard 2 einen neuen Standard in der MBT Konstruktion gesetzt. Obwohl er mit neuester Technologie ausgerüstet ist, stellt der zurückhaltende Umgang mit experimentellen Innovationen eine Zuverlässigkeit ohnegleichen sicher. Der Leopard 2 weist die traditionelle Panzerauslegung auf, mit einem Fahrerabteil vorne, einen in der Mitte angeordneten Turm, den Motor hinten und wird wie gewohnt von einer 4-Mann-Besatzung bestehend aus Kommandant, Richtschütze, Ladeschütze und Fahrer bedient.



● Panorama-Sichtgerät des Kommandanten

● Rückfahrkamera

■ Hauptkanone

Im Vergleich mit der Hauptkanone Kaliber 44 des 2A5, ist die 120mm Glattröhre-Kanone Kaliber 55 des 2A6 um 1,3m länger und bietet dadurch eine höhere Geschößgeschwindigkeit mit höherer Reichweite und Durchschlagskraft. Bei Kombination mit der Panzerung durchschlagenden LKE2 DM53 Munition mit Flossen-Stabilisierung und Teilsiegeln ist die Hauptkanone Kaliber 55 in der Lage, mit Leichtigkeit die Turm-Vorderseite eines T-72 oder T-80 Panzers auf eine Entfernung von mehr als 3.000m zu durchschlagen. Bei einem Geschößgewicht von etwa 20kg sind 27 Granaten links vorne im Rumpf verstaut, weitere 15 im Heck des Turms. Ausgerüstet mit einem leistungsfähigen Höhenrichtantrieb und einer Feldjustieranlage ist die Hauptwaffe in der Lage, bis zu 9 Granaten in der Minute abzufeuern.

■ Maschinengewehr

Aufbauend auf das MG42, welches im Zweiten Weltkrieg benutzt wurde, ist das MG3A1 mit der Standard 7,62mm Munition kompatibel. Das koaxiale MG3A1 kann auf eine extrem hohe Genauigkeit verweisen, wird von dem Feuerleitsystem und im Notfall über ein FE-RO-Z18 Zielfernrohr gesteuert. Zur Erhöhung der Standfestigkeit und der Treffergenauigkeit ist es in einer Lafette gelagert. Bei einer Schuss-Geschwindigkeit von 1.200 Schuss pro Minute hat das MG3A1 eine Reichweite von 800-2.200m. Der Leopard 2 wurde für die Mitführung von 4.750 Schuss der MG3A1 Munition

ausgelegt.

■ Feuerleitsystem (FCS)

Erstmals beim A5 eingebaut, besitzt das PERI-R 17A2 Panorama-Sichtgerät des Kommandanten Nachtsicht-Fähigkeit, Tagsicht- und Laser-Entfernungsmesser. Der Richtschütze ist ausgerüstet mit einem EMES15 optischen Sichtgerät mit eingebautem Laser-Entfernungsmesser und Wärmebild. Das Sichtfeld des EMES15 kann auch auf dem Monitor des Kommandanten angezeigt werden, wobei dann dieser in der Lage ist, im Notfall die Entscheidung des Richtschützen zu übernehmen. Da der Turm in der Lage ist, sich auf ein Ziel zu stabilisieren, zeigt der Leopard 2 auch hervorragende Treffergenauigkeit während der Fahrt. Der elektronisch gesteuerte Turm spricht feinfühlig an, mit einer Turmdrehgeschwindigkeit von 9 Sekunden für eine Umdrehung und einer Hubgeschwindigkeit der Hauptkanone von 10° pro Sekunde.

■ Mehrschichtige Panzerung mit Zwischenraum

Die Leopard 2 wurden anfangs mit einer Mehrkammer-Panzerung vorne und seitlich am Turm, an der Rumpfvorderseite und an den seitlichen Schützen vorne ausgerüstet. Da über dem Material der Schleier der Geheimhaltung liegt, kann nur angenommen werden, dass es sich bei der neuen Panzerung um eine Kombination aus Keramik-Basis handelt, die sowohl Panzerung durchschlagender Munition als auch Hohlkugeln widersteht. Die am Computer konstruierte, kantige Panzerung mit Zwischenraum, welche zuerst am A5 eingesetzt wurde, hat man auch an der Turmvorderseite des A6 angebracht. Die Mehrschicht-Panzerung mit Zwischenraum ist wirksam gegen chemische Waffen und solche mit kinetischer Energie, sie wurde so konstruiert, dass sie bei Beschädigung rasch ausgetauscht werden kann.

■ Motor und Kraftübertragung

Der Leopard 2 ist mit dem wassergekühlten, turbogeladenen MTU MB873-Ka501 47.600cm³ Dieselmotor ausgestattet, welcher sich durch hohe Leistung, Zuverlässigkeit und Standfestigkeit auszeichnet. Bei 2.600 1/min bringt der V12 Viertaktmotor seine Maximalleistung von 1.500PS. In Kombination mit der automatischen Kraftübertragung HSWL354 erreicht der Leopard die Spitzengeschwindigkeit von 15km/h im ersten Gang, 31km/h im zweiten, 45km/h im dritten und 72km/h im vierten und kann von 0 auf 32km/h in weniger als 6 Sekunden beschleunigen. Bei einer Tankkapazität von 1.200 Litern reicht eine Tankfüllung unter normalen Straßenbedingungen für bis zu 340km weit. Alle Komponenten wurden in einem Triebwerkblock integriert, der unter Einsatzbedingungen schnell gewechselt werden kann.

■ Lenken und Wenden

Gesteuert wird der Leopard 2 über ein Lenkrad vorne und hat dank hydrostatischen / hydrodynamischem Lenksystem eine stufenlose Lenkung. Im ersten Gang erreicht er einen minimalen Kurvenradius von 2,7m, darüber hinaus kann der Leopard 2 auch eine vollständige Drehung auf der Stelle in weniger als 10 Sekunden ausführen.

■ Motor-Sound des 1/16 RC Leopard 2A6

Der Sound des Leopard 2 MTU MB873-Ka501 Motors wurde in Zusammenarbeit mit Krauss-Maffei Wegmann digital aufgezeichnet. Alle diese Aufzeichnungen des Motors vom Anlassen bis zur vollen Beschleunigung werden von der DMD-Einheit passend zur Bewegung des Modells erzeugt.



Synthèse parfaite de puissance de feu, de protection et de mobilité, le char de combat allemand Leopard 2 est considéré comme le meilleur au monde. Fort de cette réputation, le Leopard 2 est actuellement utilisé par plus de 10 nations européennes et a été déployé par les forces de l'OTAN au Kosovo.

Le développement du Leopard 2

La genèse du Leopard 2 remonte à la fin des années 1960 avec le projet de développement germano-américain d'un char de bataille. Après la construction du prototype KPz.70 (MBT70 aux Etats-Unis), le projet fut abandonné en 1970. Cependant, après l'arrêt du programme, l'Allemagne reprit à son compte certaines technologies développées pour le KPz.70 dont le moteur 12 cylindres 4 temps refroidi par liquide, la transmission, les filtres à air et les systèmes de refroidissement et de freinage pour concevoir un nouveau char dénommé Leopard 2. L'expérience de la Guerre du Kippour (1973) avait mis en lumière la nécessité d'un blindage composite multi-couches pour faire face aux missiles anti-chars. Un nouveau blindage de ce type fut donc développé pour la tourelle et le châssis. En 1976, le prototype Leopard 2AV fut construit en vue de le tester face au XM1 américain. Deux types de tourelle différents furent produits pour le 2AV, tous deux avec blindage composite. La première était dotée d'une conduite de tir AEG et d'un canon L7A3 de 105mm, la seconde d'une conduite de tir développée en Allemagne sur la base d'un calculateur Hughes et d'un canon Rheinmetall de 120mm à âme lisse. Après expérimentations, c'est cette dernière combinaison qui fut retenue pour le Leopard 2.



● KPz.70



● Leopard 1

Du Leopard 2A1 au 2A4

Après que les premiers Leopard 2 de série aient été livrés à la Bundeswehr (armée de la RFA) en 1979, un deuxième lot désigné Leopard 2A1 doté d'un système de vision thermique pour le tireur fut produit. Le quatrième lot, le 2A3, disposait d'un système radio entièrement digitalisé. Il fut suivi du 2A4 modernisé avec calculateur de tir digital. Ce char se révéla tellement réussi que la Bundeswehr modernisa tous ses Leopard 2 au standard 2A4. En 1992, plus de 2.000 Leopard 2 avaient été produits pour l'Allemagne seule. Engin performant et fiable, le Leopard 2 devint rapidement le char de combat standard dans toute l'Europe équipant également les armées néerlandaise, suisse, suédoise et de sept autres nations du vieux continent.



● Leopard 2

Plans KWS I & II

Après la chute du bloc soviétique, se profilèrent de nouveaux défis et des restrictions des budgets militaires. C'est dans cette nouvelle ère que les plans KWS émergèrent, KWS I axé sur l'amélioration de la puissance de feu et KWS II dédié à l'amélioration de la survivabilité et des capacités d'engagement de cibles. Priorité était donnée au projet KWS II qui donna naissance au Leopard 2A5. Le 2A5 se distinguait par ses blindages frontaux de tourelle en biseau, l'intégration d'une caméra thermique dans le viseur panoramique PERI-R 17 du chef de bord, la mise en place de panneaux pare-éclats dans la tourelle, un système de commande et de stabilisation du canon entièrement électrique limitant les émissions sonores, un système de navigation GPS, une trap-

pe pilote électro-pneumatique et une caméra CCD facilitant les déplacements rapides en marche arrière. Le 2A5 entra en service en 1995 et fut déployé au Kosovo dans les forces de l'OTAN en 1999. La production du 2A5 fut suivie par celle du 2A6 dérivant du plan KWS I. Opérationnel en mars 2001, le 2A6 était armé d'un canon de 120mm à âme lisse de 55 calibres pouvant tirer les révolutionnaires obus à énergie cinétique LKE2 DM53 à fort pouvoir de pénétration. Le 403ème Bataillon de Chars de Combat de la Bundeswehr a été le premier à en être équipé. Le 2A6 doit avoir remplacé tous les 2A5 à l'horizon 2006. Avec une entrée en service dans de nombreux pays d'Europe comme les Pays-Bas, l'Espagne et la Grèce, le Leopard 2 reste la référence en matière de char de combat.

Description Générale

Avec son canon de 120mm, son blindage composite et son moteur de 1.500 chevaux, le Leopard 2 a marqué une étape importante dans la conception des chars de combat. L'intégration progressive de technologies d'avant-garde a permis d'assurer une fiabilité optimale. La configuration du Leopard 2 est traditionnelle: poste de pilotage à l'avant de la caisse, tourelle au centre et moteur à l'arrière. Il est mis en œuvre par un équipage classique de quatre hommes: chef de bord, tireur, chargeur et pilote.



● Viseur panoramique du chef de char



● Caméra de vision arrière

Armement Principal

Comparé au canon de 44 calibres du 2A5, le canon de 120mm à âme lisse de 55 calibres du 2A6 est plus long de 1,3 mètres. Il procure une vitesse initiale plus élevée et donc une portée et une force de pénétration accrues. Avec une munition flèche à pénétrateur en tungstène APPSDS LKE2 DM53, le canon de 55 calibres est capable de percer la face frontale d'une tourelle de T-72 ou T-80 à plus de 3.000 mètres de distance. Chaque munition pèse 20kg environ; 27 sont stockées à l'avant gauche de la caisse et 15 autres à l'arrière de la tourelle. Le pointage est automatique et la cadence maximale de tir est de 9 coups à la minute.

Mitrailleuse

Basée sur la MG42 datant de la 2^{ème} G.M., la MG3A1 est compatible avec les munitions standard de l'OTAN de 7,62mm. Extrêmement précise, la MG3A1 coaxiale est asservie à un système de conduite de tir ou à un périscope FERRO-Z18 en mode d'urgence. Elle est installée sur un berceau pour une stabilité accrue et une précision de tir optimale. Sa cadence de tir est de 1.200 coups à la minute et sa portée de 800 à 2.200m. La capacité de tir est de 4.750 coups.

Système de Conduite de Tir

Installé pour la première fois sur le 2A5, le viseur panoramique du chef de char PERI-R 17A2 intègre une caméra thermique, un système d'acquisition de cibles et un télémètre laser. Le tireur dispose d'un viseur optique EMES15 intégrant un télémètre laser et une caméra thermique. La vue du EMES15 peut s'afficher sur le moniteur vidéo du chef de bord, ce dernier pouvant se

substituer au tireur en cas d'urgence. Capable de se verrouiller sur une cible sans changer de direction, le Leopard 2 en mouvement a un tir extrêmement précis. La tourelle commandée électriquement est très rapide, ne nécessitant que 9 secondes pour faire un tour complet. La vitesse d'élévation du canon est de 10° par seconde.

Blindage Multi-couches et Rapporté

Le Leopard 2 comporte un blindage multi-couches sur les faces avant et latérales de la tourelle, l'avant de la caisse et l'avant des jupes latérales. Bien que la composition du matériau soit tenue secrète, il semblerait qu'il s'agisse d'une combinaison de céramiques capable de résister aux munitions perforantes. Le blindage frontal de tourelle en pointe a été conçu sur ordinateur. Il a été employé pour la première fois sur le 2A5 et il est également monté sur le 2A6. Le blindage rapporté est très efficace contre les armes chimiques et les munitions à énergie cinétique. Il a été conçu pour être facilement remplacé en cas d'endommagement.

Moteur et Transmission

Le Leopard 2 est propulsé par le groupe diesel turbo-compressé refroidi par liquide MTU MB873-Ka501 extrêmement puissant et fiable. A 2.600 trs/min., ce V12 4 temps est capable de délivrer 1.500 chevaux. Combiné à une transmission automatique HSWL354, il assure au Leopard 2 les vitesses maxi de 15km/h en 1^{ème}, 31km/h en 2^{ème}, 45km/h en 3^{ème}, 72km/h en 4^{ème} et lui permet de passer de 0 à 32 km/h en moins de 6 secondes. Avec une capacité de carburant d'environ 1.200 litres, un char a une autonomie de 340km sur route. Tous les éléments mécaniques sont regroupés dans un pack rapidement remplaçable en opérations.

Direction et Pivotement

Dirigé au moyen d'un volant situé à l'avant, le Leopard 2 peut virer précisément grâce à une système de direction hydrostatique / hydrodynamique. Capable de tourner sur un rayon de 2,7 mètres en première vitesse, le Leopard 2 peut également effectuer un pivotement complet en moins de 10 secondes.

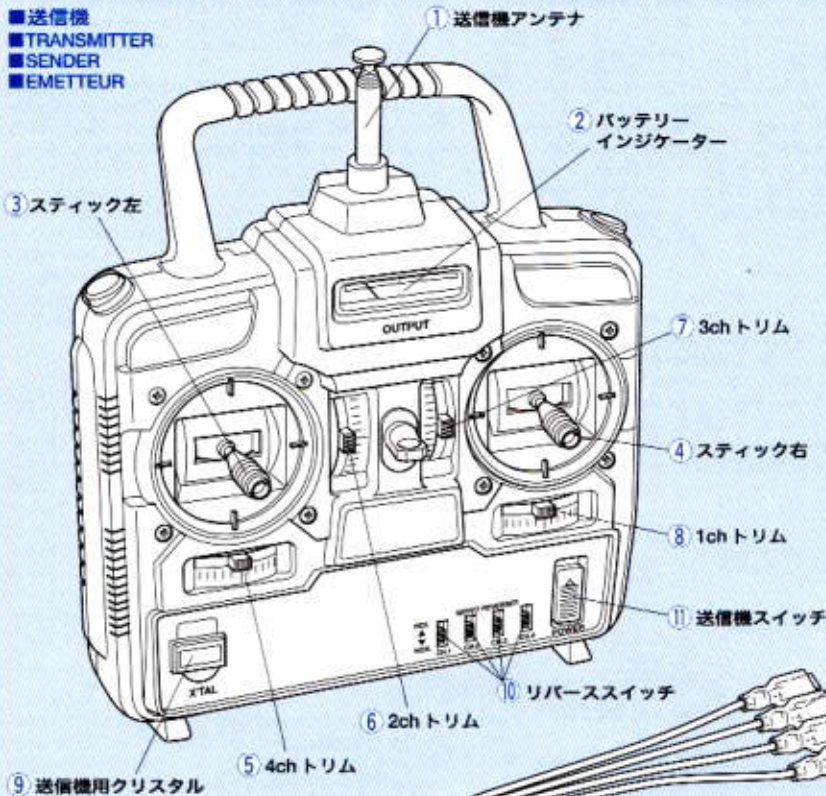
Le Son du Moteur du Leopard 2A6 R/C au 1/16^{ème}

Le son du moteur MTU MB873-Ka501 du Leopard 2 a été enregistré numériquement avec la collaboration de Krauss-Maffei Wegmann. Tous les enregistrements, depuis la séquence de démarrage jusqu'à l'accélération maximale, sont gérés par l'unité DMD en fonction des déplacements du modèle.

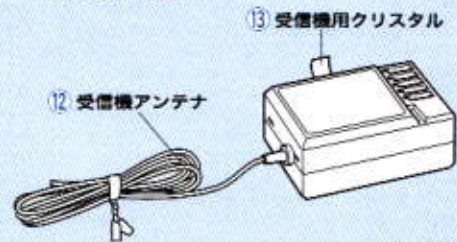


R/C SYSTEM & DMD CONTROL UNIT T-07

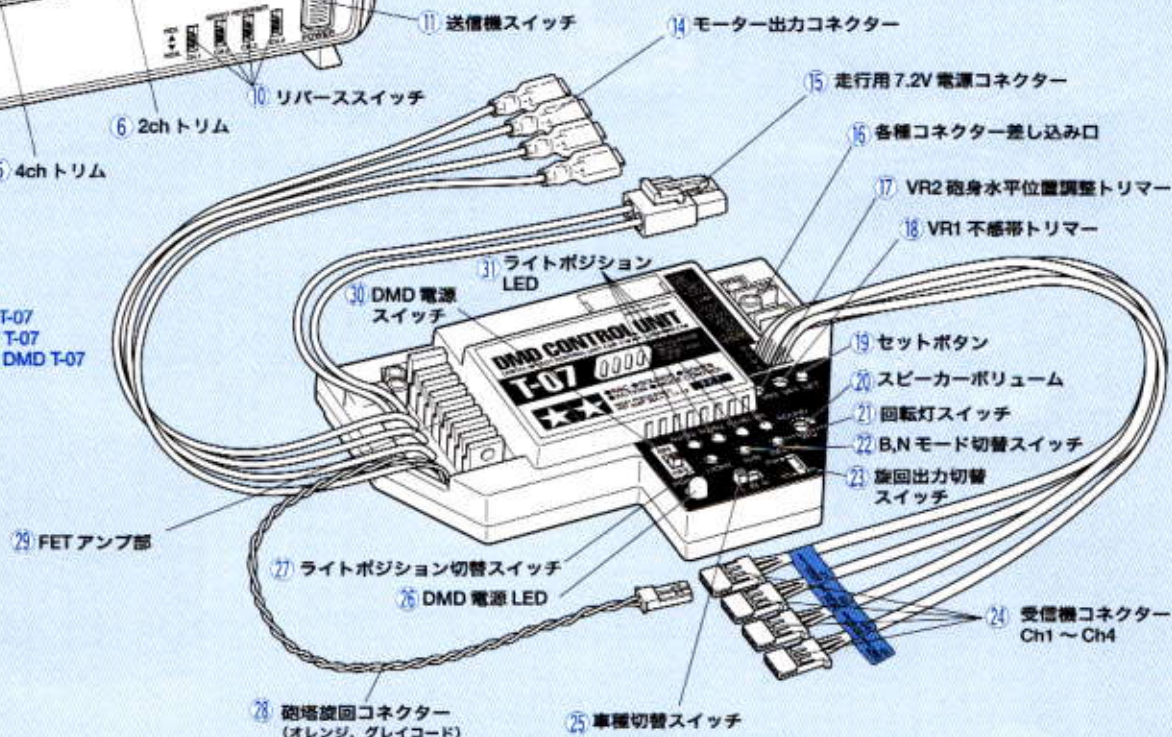
■送信機
■TRANSMITTER
■SENDER
■EMETTEUR



■受信機
■RECEIVER
■EMPFÄNGER
■RECEPTEUR



■DMD T-07ユニット
■DMD CONTROL UNIT T-07
■DMD STEUER-EINHEIT T-07
■UNITE DE CONTROLE DMD T-07



- 1 Transmitter antenna
- 2 Battery power indicator
- 3 Control stick (left)
- 4 Control stick (right)
- 5 4ch. trim (mode select)
- 6 2ch. trim (throttle)
- 7 3ch. trim (main gun / machine gun select)
- 8 1ch. trim (track rotation)
- 9 Transmitter crystal
- 10 Reverse switches
- 11 Transmitter switch
- 12 Receiver antenna
- 13 Receiver crystal
- 14 Motor connectors
- 15 Battery connector
- 16 Sockets
- 17 Horizontal trimmer (VR2)
- 18 Dead band trimmer (VR1)
- 19 Set button
- 20 Speaker volume trimmer (VR3)
- 21 Rotating light switch
- 22 B/N mode switch
- 23 Track rotation switch
- 24 Receiver connectors
- 25 Tank mode switch
- 26 DMD unit power LED
- 27 Light position switch
- 28 Turret rotation connector (orange, gray)
- 29 FET amplifier
- 30 DMD unit main switch
- 31 Light position LED

- 1 Senderantenne
- 2 Anzeige der Batterie-Leistung
- 3 Steuerknüppel (links)
- 4 Steuerknüppel (rechts)
- 5 Trimmung 4. Kanal (Modus anwählen)
- 6 Trimmung 2. Kanal (Gas)
- 7 Trimmung 3. Kanal (Anwählen von Hauptgeschütz / Maschinengewehr)
- 8 Trimmung 1. Kanal (Rotation der Kette)
- 9 Senderquarz
- 10 Umkehrschalter
- 11 Senderschalter
- 12 Empfängerantenne
- 13 Empfängerquarz
- 14 Motor-Stecker
- 15 Akku-Stecker
- 16 Stecksockel
- 17 Horizontal-Trimmung (VR2)
- 18 Zusatzkanal-Trimmung (VR1)
- 19 Einstellknopf
- 20 Lautstärkenregler Lautsprecher (VR3)
- 21 Schalter für Rundumblinkeuchte
- 22 Schalter für B/N Modus
- 23 Kettenantriebs-Schalter
- 24 Empfänger-Stecker
- 25 Schalter für Panzermodus
- 26 DMD Einheit LED Leistungsanzeige
- 27 Schalter der Lichtstellung
- 28 Turmdreh-Stecker (orange, grau)
- 29 FET Verstärker
- 30 DMD Einheit Hauptschalter
- 31 LED für Lichtstellung

- 1 Antenne d'émetteur
- 2 Indicateur de charge
- 3 Manche (gauche)
- 4 Manche (droit)
- 5 Trim de voie 4 (sélection de mode)
- 6 Trim de voie 2 (gaz)
- 7 Trim de voie 3 (sélection canon / mitrailleuse)
- 8 Trim de voie 1 (rotation de chenille)
- 9 Quartz de l'émetteur
- 10 Interrupteurs d'inversion
- 11 Interrupteur de l'émetteur
- 12 Antenne de réception
- 13 Quartz du récepteur
- 14 Connecteurs de moteur
- 15 Connecteur de batterie
- 16 Prises
- 17 Trim horizontal du canon (VR2)
- 18 Trim de zone morte (VR1)
- 19 Bouton de réglage
- 20 Trim du volume sonore (VR3)
- 21 Interrupteur du gyrophare
- 22 Sélecteur de mode B/N
- 23 Sélecteur de rotation des chenilles
- 24 Connecteurs de réception
- 25 Sélecteur de charge du char
- 26 Témoin de marche DEL de l'unité DMD
- 27 Sélecteur d'éclairage
- 28 Connecteur de rotation de la tourelle (orange, gris)
- 29 Amplificateur FET
- 30 Interrupteur principal de l'unité DMD
- 31 DEL de mode d'éclairage

(タミヤ・DMD T-07 ユニット)

キットに付属しているDMD T-07ユニットは、車体の様々なアクションを制御するとともに、それぞれの動きに音と光をシンクロさせる新世代のコントロールユニットです。4チャンネル送信機の操作で低速から最高速までスムーズに直進、縦旋回、横旋回、超横旋回、超縦旋回でき、砲塔旋回や砲身上下もコントロール可能。加えて走行状態に合わせてアイドリングから全開走行までエンジン音が変化し、砲塔旋回、砲身上下動も独特のサウンドがシンクロ。また、ブレーキランプやヘッドライトなど各種ライト類の点灯も再現しました。加えて主砲、同軸機銃は発射光とともに射撃音が響きわたり、主砲発射の際は車体が反動し、砲身がリコイル(後座)、その後の砲身の装填動作も実車そのままに再現。モデルのリアル感をいっそう演出する高性能コントロールユニットです。

● **セットボタン:** コントローラーの初期設定用ボタンです。プロポセットに合わせた設定が比較的簡単にできます。DMDユニットの初期設定をするときに使用します。

● **不感帯トリマー:** トリム操作による砲身上下と砲塔旋回の誤動作を防ぐためにニュートラル帯を拡げ誤動作しにくくします。

● **車種切替スイッチ:** 車種を重戦車、中戦車と軽戦車に切り替えるためのスイッチです。反動量と主砲の発射間隔が車種に合わせて変化します。

● **スピーカーボリューム:** スピーカーからでる音をお好みの大きさに調整できます。

● **砲身水平位置調整トリマー:** 砲身の水平位置を微調整をするトリマーです。

● **旋回出力切替スイッチ:** 路面によって旋回出力が低下するのを防ぐために切り替えるスイッチ。

● **B,Nモード切替スイッチ:** このスイッチの切替により戦闘時と平時のライティングパターンを設定できます。

● **ライトポジション切替スイッチ:** BまたはNにポジションを選択後さらに数種類の点灯パターンから好みの点灯パターンを選択するボタンです。ライトポジションの確認はライトポジションLEDでおこなうことができます。

● **デモンストレーション機能と自己診断機能:** 自己診断機能を使うとDMD内の故障箇所を素早く見つけることができます。またこの機能を利用することによってデモンストレーションさせることができます。これらの機能を使用するときにはある程度の広さが必要ですが。

● **回転灯スイッチ:** 回転灯のON、OFFを切り替えるスイッチで回転灯を取り付けている場合のみ確認できます。

(TAMIYA DMD CONTROL UNIT T-07)

This kit comes with DMD control unit T-07 featuring a brand new high performance control system, enabling smooth running and turning in low to high speeds. Combined with a 4ch transmitter, the DMD T-07 provides real tank action including turret rotation, gun elevation, main

gun firing, coaxial machine gun firing, and digital sound and light effects. Engine sound effects are synchronized with motor speed, ranging from idling to maximum acceleration. Light effects such as brake lights and headlights are also accurately reproduced. Realistic gun firing action including main gun flash, firing sound, recoil movement and gun loading action enhances overall reality of the model.

● **Set button:** Allows easy adjustment of initial DMD unit settings to match transmitter.

● **Dead band trimmer:** Prevents unwanted movement of gun barrel and turret rotation when moving 3ch. or 4ch. trim.

● **Tank mode switch:** Allows you to select light tank, medium tank or heavy tank mode. Tank recoil movement and gun fire interval changes according to selected mode.

● **Speaker volume trimmer:** Adjusts sound volume.

● **Track rotation switch:** Selects track rotation setting to give the best running performance no matter the terrain.

● **Horizontal trimmer:** Adjusts horizontal position of gun barrel.

● **B/N mode switch:** Selects combat mode or non-combat mode for light settings.

● **Light position switch:** Selects lighting option from 4 lighting combinations in B mode and 3 lighting combinations in N mode. Lighting combination LED indicates current lighting combination.

● **Demonstration and self-check system:** Activates each function one by one. Can be used for demonstration of functions or to easily designate any problem areas.

● **Rotating light switch:** Turns rotating light ON and OFF.

(TAMIYA DMD STEUEREINHEIT T-07)

Dieser Bausatz wird mit der DMD-Steuereinheit T-07 ausgeliefert, welche ein vollkommen neues Steuersystem besitzt, das flüssige Fahrt auf der Geraden und in der Kurve bei niedriger und hoher Geschwindigkeit ermöglicht. In Kombination mit einem 4-Kanal-Sender, dem DMD T-07, sorgt sie für echten Panzerbetrieb, einschließlich Turmdrehung, Kanone Heben und Senken, Feuern der Hauptkanone, des coaxialen Maschinengevers sowie digitale Sound- und Lichteffekte. Der Motor-Sound ist mit der Motordrehzahl synchronisiert und reicht vom Leerlauf bis zur maximalen Beschleunigung. Zusätzlich sind alle Lichteffekte wie Bremslichter und Scheinwerfer exakt nachgebildet. Der realistische Abschuss der Kanone, welcher das Aufblitzen der Hauptkanone, das Geräusch beim Abfeuern, die Rückstoßbewegung und den Vorgang des Ladens beinhaltet, erhöht den Realitäts-Gesamteindruck des Modells.

● **Einstellknopf:** Ermöglicht die einfache Einstellung der Ausgangswerte für die DMD-Einheit abgestimmt auf den Sender.

● **Zusatzkanal-Trimming:** Verhindert unerwünschte Bewegung des Kanonenrohrs und der Turmdrehung wenn der Trimm von Kanal 3 oder 4 bewegt wird.

● **Schalter für Panzermodus:** Ermöglicht es, zwischen Modus Leichter Panzer, Mittlerer Panzer oder Schwere Panzer umzuschalten. Die Rückstoßbewegung des Panzers und das Feuerintervall der Kanone ändern sich je nach gewähltem Modus.

● **Lautstärkenregler Lautsprecher:** Stellt die Lautstärke

ein.

● **Kettenantriebs-Schalter:** Wählt die Einstellung der Kettenzugkraft um beste Fahrleistung unabhängig vom Gelände zu erzielen.

● **Horizontal-Trimming:** Stellt die horizontale Stellung des Kanonenrohrs ein.

● **Schalter für B/N Modus:** Wählt Modus Kampfeinsatz oder kein Kampfeinsatz für die Einstellung der Lichter.

● **Schalter für Lichtstellung:** Wählt Beleuchtungsoptionen für 4 Lichter-Kombinationen im Modus B und 3 Lichter-Kombinationen im Modus N. Eine LED der Lichter-Kombinationen zeigt die gegenwärtige Kombination an.

● **Demonstration und Selbst-Check System:** Schaltet nach und nach jede Funktion ein. Kann zur Vorführung der Funktionen oder zur leichten Erkennung von Problemereichen verwendet werden.

● **Schalter für Rundumblinkleuchte:** Schaltet die Rundumblinkleuchte EIN und AUS.

(UNITE DE CONTROLE DMD T-07 TAMIYA)

Ce kit est livré avec la nouvelle unité de contrôle DMD T-07 hautes performances permettant un fonctionnement souple à basse et haute vitesses. Combiné à un émetteur 4 voies, le DMD T-07 permet de reproduire les mouvements d'un char réel y compris la rotation de la tourelle, l'élevation du canon, le tir du canon, le tir de la mitrailleuse coaxiale ainsi que des effets lumineux et sonores. Les effets sonores du moteur sont synchronisés avec le régime du moteur du ralenti à l'accélération maximale. Les effets lumineux tels feux stops et phares sont également fidèlement reproduits. La simulation du tir du canon incluant un flash lumineux, le bruit du tir, le recul et le passage par la position de rechargement accroît encore le réalisme du modèle.

● **Bouton de réglage:** Permet de régler aisément le DMD à la première utilisation en fonction de l'émetteur utilisé.

● **Trim de zone morte:** Empêche les mouvements inopinés de la tourelle et du canon lorsque l'on bouge les trims des voies 3 ou 4.

● **Sélecteur de charge du char:** Permet d'opter entre char léger, char moyen et char lourd. Le recul du char et l'intervalle entre deux tirs varient en fonction du type sélectionné.

● **Trim du volume sonore:** Permet d'ajuster le volume sonore.

● **Sélecteur de rotation des chenilles:** Permet d'optimiser les déplacements du char en fonction du terrain d'évolution.

● **Trim horizontal du canon:** Permet d'ajuster la position horizontale du canon.

● **Sélecteur de mode B/N:** Choix entre les modes Combat (B) ou Non-Combat (N) pour l'éclairage.

● **Sélecteur d'éclairage:** Permet de choisir entre 4 combinaisons d'éclairage en mode B et 3 combinaisons d'éclairage en mode N. La DEL de combinaison d'éclairage indique la combinaison actuelle.

● **Système de démonstration et d'autodiagnostic:** Active les fonctions l'une après l'autre. Peut être utilisé pour effectuer une démonstration ou trouver facilement un problème de fonctionnement.

● **Interrupteur du gyrophare:** Marche/Arrêt du gyrophare.

(DMD T-07ユニット使用上の注意)

DMD T-07ユニットには、付属の4チャンネルプロポセットをご使用ください。他のプロポセットを使用した場合、作動不能になることがあります。

CAUTIONS REGARDING DMD CONTROL UNIT T-07

The DMD control unit is designed for use with 4-channel radio systems for surface vehicles. Multi-channel (more than

5 channel) radio systems for helicopters and aircraft may not be used.

VORSICHTAMASSNAHMEN BEZÜGLICH DMD STEUEREINHEIT T-07

Die DMD Steuereinheit ist für die Verwendung einer 4-Kanal Fernsteuerung ausgelegt (für Auto). Eine Mehrkanalanlage (mehr als 5 Kanäle) wie für Hubschrauber oder Flugzeuge ist wahrscheinlich ungeeignet.

electronic components. The receiver must be powered through the DMD Control Unit by the 7.2V Racing Pack battery. Tamiya accepts no responsibility for damage caused by improper connections.

● **Verwenden Sie für die DMD Steuereinheit keinen 6V Empfänger-Batterie-Pack.** Fehlerhaftes Anschließen von Empfängern, DMD Steuereinheit und Akku kann elektronische Bauteile beschädigen. Der Empfänger muß über die DMD Steuereinheit aus dem 7,2V Racing-Pack Akku versorgt werden. Für Schäden infolge fehlerhaften An-

AVERTISSEMENTS A PROPOS DE L'UNITE DE CONTROLE DMD T-07

L'unité de contrôle DMD a été développée pour être utilisée avec une télécommande 4 voies (pour voiture). Les télécommandes multivoies (plus de 5 voies) pour les hélicoptères et les avions risquent de ne pas pouvoir être utilisées.

schließens übernimmt Tamiya keine Garantie.

● **Ne pas utiliser les packs de batteries de 6V pour récepteur avec l'unité de contrôle DMD ou avec le récepteur.** Une connection éronnée du récepteur, de l'unité de contrôle DMD et de la batterie peuvent provoquer des dommages aux composants électroniques. Le récepteur doit être alimenté par une batterie 7,2V par l'intermédiaire de l'unité de contrôle DMD. Tamiya dégage toute responsabilité pour des dommages causés par un branchement éronné.

FOR CUSTOMERS USING SANWA RECEIVERS

Use of older Sanwa receivers requires Sanwa S-Connector (sold separately). Please remove the connector tab on the DMD Control Unit and connect as shown below. Because of the different pin arrangement of the older model receivers, improper connection may result in damage to the elec-

tronic components. Current Sanwa receivers (blue case) do not require the cable. Please remove the connector tab on the DMD Control Unit and connect.

FÜR KUNDEN, WELCHE SANWA EMPFÄNGER VERWENDEN

Die Verwendung älterer Sanwa Empfänger erfordert Sanwa S-Stecker (getrennt erhältlich). Entfernen Sie die Steckerla-

sche an der DMD Steuereinheit und schließen sie wie unten abgebildet an. Wegen der unterschiedlichen Steckerbelegung älterer Modell-Empfänger besteht bei diesen die Gefahr, durch fehlerhaften Anschluß elektronische Bauteile zu zerstören.

Die jetzigen Sanwa Empfänger (blaues Gehäuse) erfordern das Adapterkabel nicht. Entfernen Sie die Steckerlasche an der DMD Steuereinheit und schließen sie wie abgebildet an.

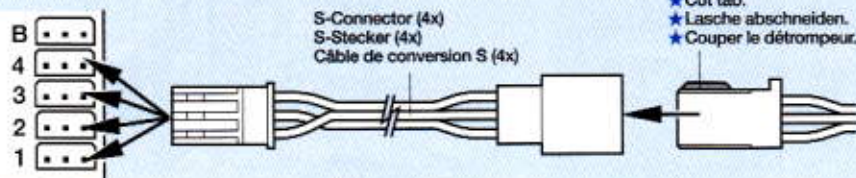
POUR LES CLIENTS QUI UTILISENT LES RECEPTEURS SANWA

L'utilisation des anciennes télécommandes Sanwa requiert le connecteur S (vendu séparément). Coupez le détrompeur sur le connecteur de l'unité de contrôle DMD et branchez comme indiqué. En raison d'un agencement différent des griffes sur les anciens modèles, une connection éronnée peut endommager les composants électroniques. Les télécommandes Sanwa actuelles (bleu case) ne requièrent pas ce câble. Coupez le détrompeur sur le connecteur de l'unité de contrôle DMD et branchez comme indiqué.

Older model (black case)

Älteres Modell (Schwarzes Gehäuse)

Ancien modèle (boîtier noir)





作る前には必ず
お読みください。

READ BEFORE ASSEMBLY.
ERST LESEN-DANN BAUEN.
LIRE AVANT ASSEMBLAGE.

★組み立てに入る前に説明図を最後までよく見て、全体の流れをつかんでください。

★お買い求めの際、また組み立ての前には必ず内容をお確かめください。万一不良部品、不足部品などありました場合には、お買い求めの販売店にご相談ください。組み立てを始めた後は、製品の返品、交換には応じかねます。

★小さなビス、ナット類が多く、よく似た形の部品もあります。図をよく見てゆっくり確実に組んでください。金具部品は少し多目に入っています。予備として使ってください。

図中、左のように濃い青で塗られた部分はプラスチック用接着剤の接着面です。これ以外の指示のない部分は接着しないでください。

このマークの接着には合成ゴム系接着剤を使います。

このマークの接着には瞬間接着剤を使います。

このマークの部分にはネジロック剤を使ってネジのゆるみを防止します。

このマークはグリスを塗る部分に指示しました。必ず、グリスアップして、組みこんでください。

塗装指示のマークです。図中の塗料番号はタミヤカラーのカラーナンバーで指示しました。

★Study and understand the instructions thoroughly before beginning assembly.

★There are many small screws, nuts and similar parts. Assemble them carefully referring to the drawings. To prevent trouble and finish the model with good performance, it is necessary to assemble each step exactly as shown.

Portions indicated in blue require cement. If no cement is specified, apply extra thin cement.

Apply synthetic rubber cement to the places shown by this mark.

Apply instant cement to the places shown by this mark.

Apply liquid thread lock to the places shown by this mark.

Apply grease to the places shown by this mark.

This mark denotes numbers of Tamiya Paint Colors.

★Lesen Sie die Anleitung sorgfältig durch und beginnen Sie erst, wenn sie alles verstanden haben.

★Es sind viele kleine Schrauben, Muttern und ähnliche Teile enthalten. Bauen Sie diese sorgfältig unter Beachtung der Abbildungen ein. Um Ärger zu vermeiden und ein Modell mit einwandfreier Funktion zu erhalten, ist es erforderlich, bei jedem Bauabschnitt genau nach Anleitung vorzugehen.

Bereiche, die blau markiert sind, erfordern Klebstoff. Falls nicht anders angegeben, verwenden Sie

extra dünnen Kleber.

An den Stellen mit dieser Markierung synthetischen Gummikleber auftragen.

An den Stellen mit dieser Markierung Sekundärkleber auftragen.

An den Stellen mit dieser Markierung flüssige Schraubensicherung auftragen.

An den Stellen mit dieser Markierung Fett auftragen.

Diese Markierung gibt die Farbnummer der Tamiya Lackfarbe an.

★Bien étudier et comprendre les instructions avant de commencer l'assemblage.

★Il y a de nombreuses petites pièces, vis et écrous. Assemblez les avec attention en vous référant aux illustrations. Pour éviter tout problème et assurer de bonnes performances au modèle, il est nécessaire de suivre les étapes du montage.

Les parties indiquées en bleu, devront être collées. Si le type de colle n'est pas spécifié, utilisez de la colle extra-fluide.

Utilisez de la colle à base de caoutchouc synthétique aux endroits indiqués par ce symbole.

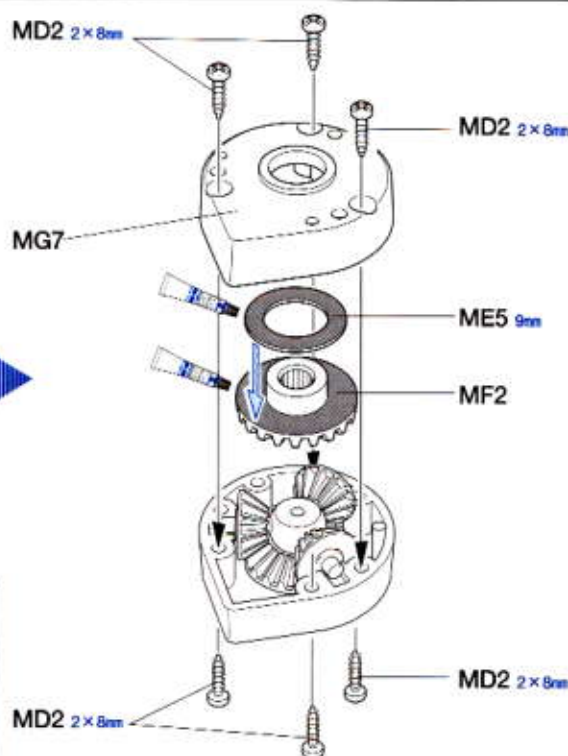
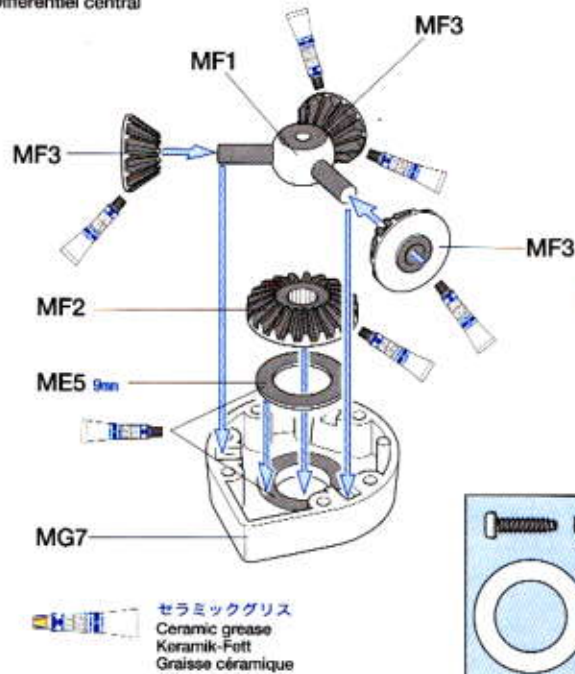
Utilisez de la colle rapide aux endroits indiqués par ce symbole.

Utilisez du frein-filet aux endroits indiqués par ce symbole.

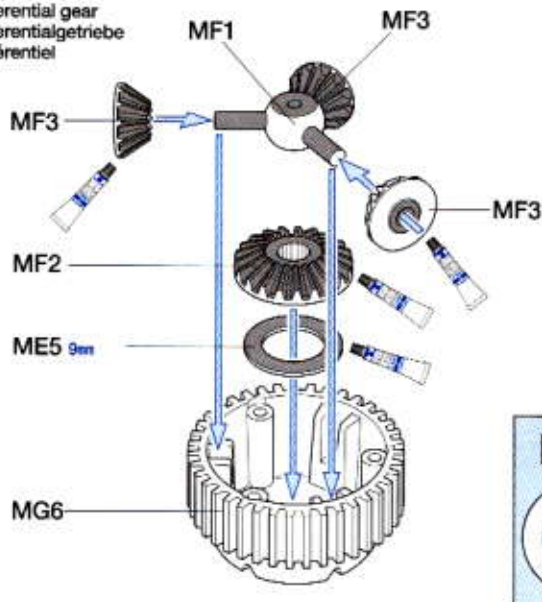
Utilisez de la graisse aux endroits indiqués par ce symbole.

Ce symbole indique la référence des peintures Tamiya à utiliser.

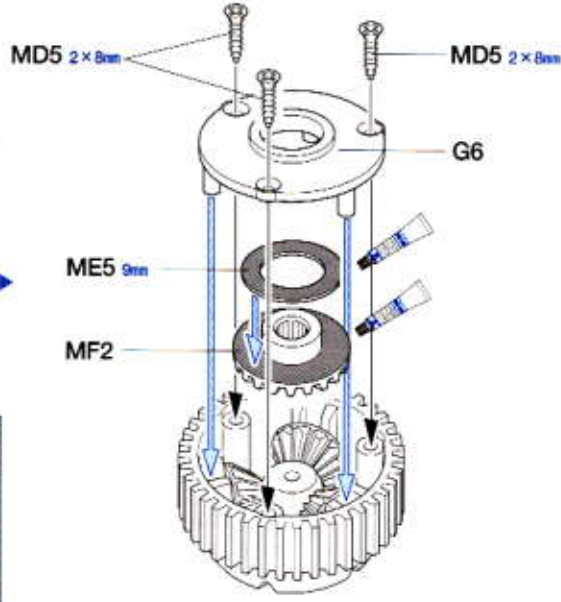
1 センターデフの組み立て Center differential Mittel-Differential Différentiel central



2 デフの組み立て Differential gear Differentialgetriebe Différentiel

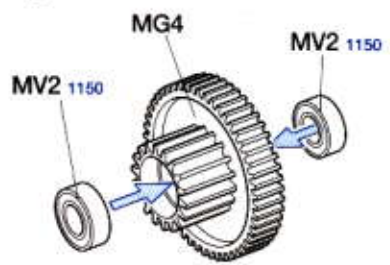


★2個作ります。
★Make 2.
★2 Satz anfertigen.
★Faire 2 jeux.



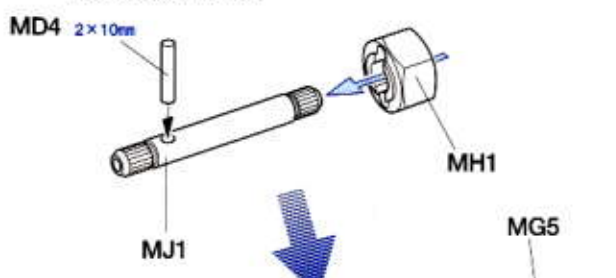
3 第1ギヤの組み立て
1st gear
1. Gang
1^{re} vitesse

《ギヤDの組み立て》
Gear D
Zahnrad D
Pignon D

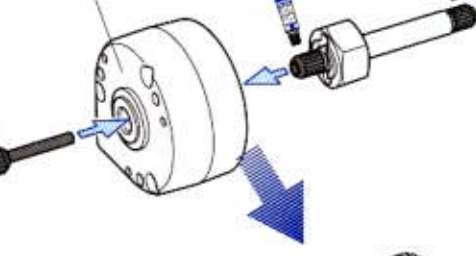


★2個作ります。
★Make 2.
★2 Satz anfertigen.
★Faire 2 jeux.

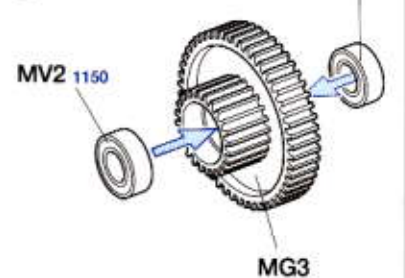
《ギヤシャフトBの組み立て》
Gear shaft B
Getriebewelle B
Arbre de pignonerie B



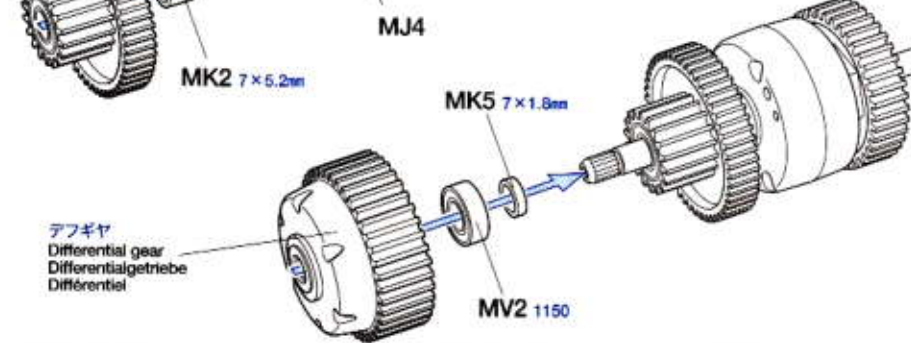
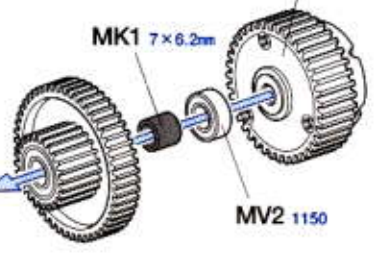
センターデフ
Center differential
Mittel-Differential
Différentiel central



《ギヤCの組み立て》
Gear C
Zahnrad C
Pignon C

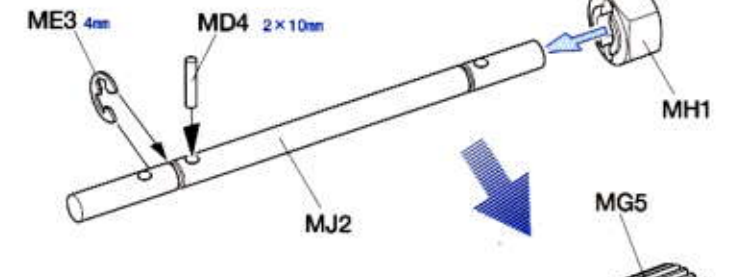


デフギヤ
Differential gear
Differentialgetriebe
Différentiel

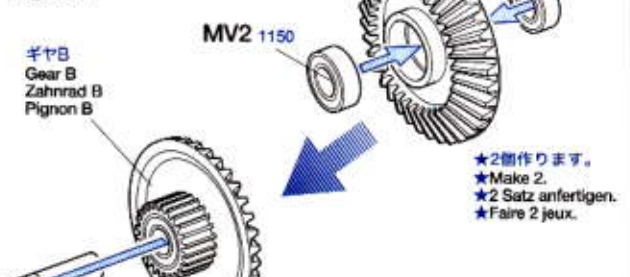


	MK1	x1		MK2	x1
	MK5	x1		MD4	x1
	MV2	x8			

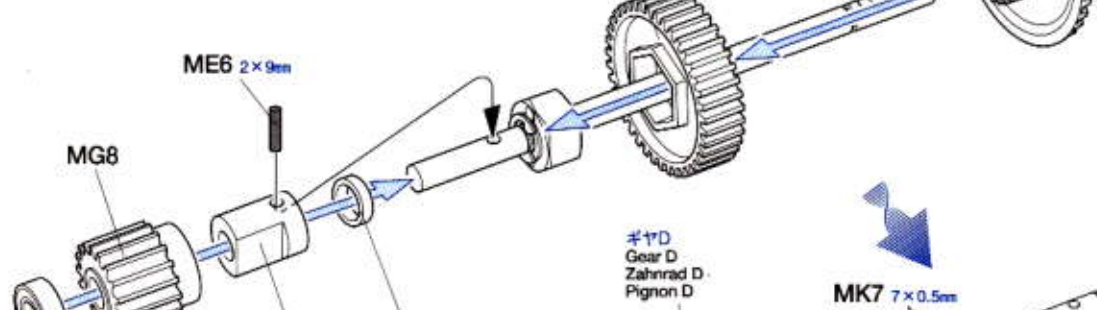
4 第2ギヤの組み立て1
2nd gear-1
2. Gang-1
2^{de} vitesse-1



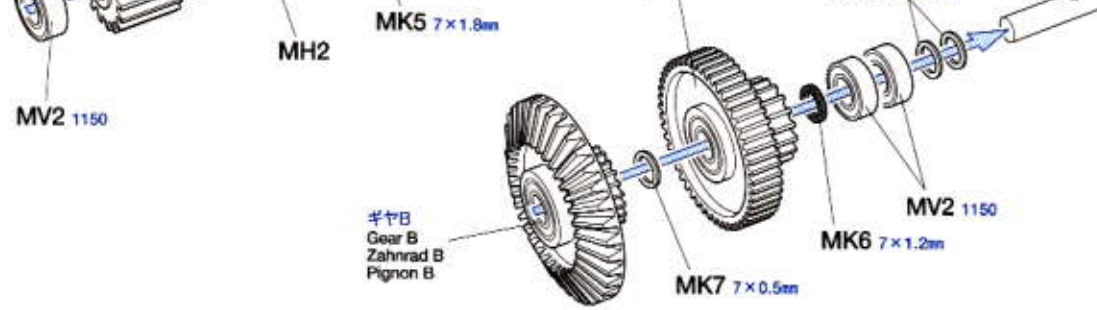
《ギヤBの組み立て》
Gear B
Zahnrad B
Pignon B



★2個作ります。
★Make 2.
★2 Satz anfertigen.
★Faire 2 jeux.

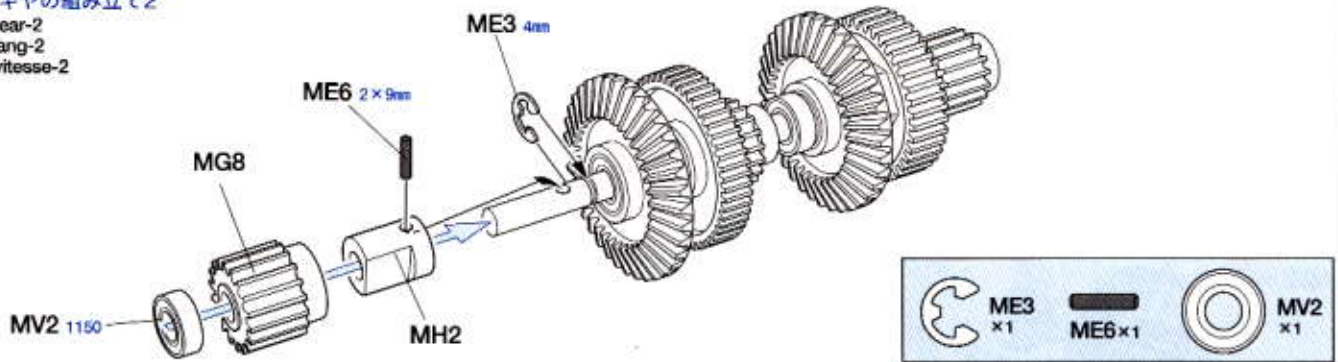


ギヤD
Gear D
Zahnrad D
Pignon D



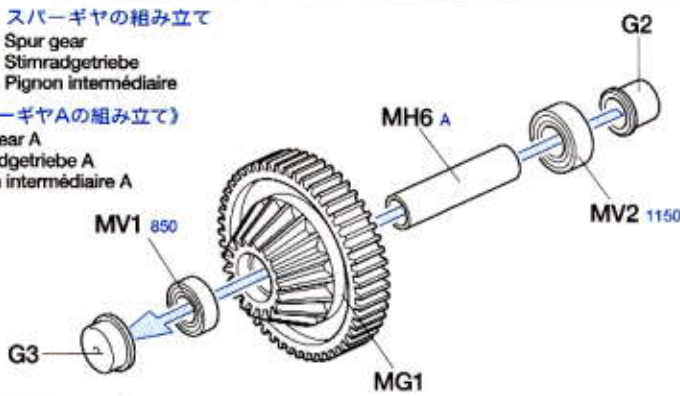
	MD4	x1		ME6	x1
	MK5	x1		MK6	x1
	MK7	x3		ME3	x1
	MV2	x7			

5 第2ギヤの組み立て2
2nd gear-2
2. Gang-2
2^{me} vitesse-2

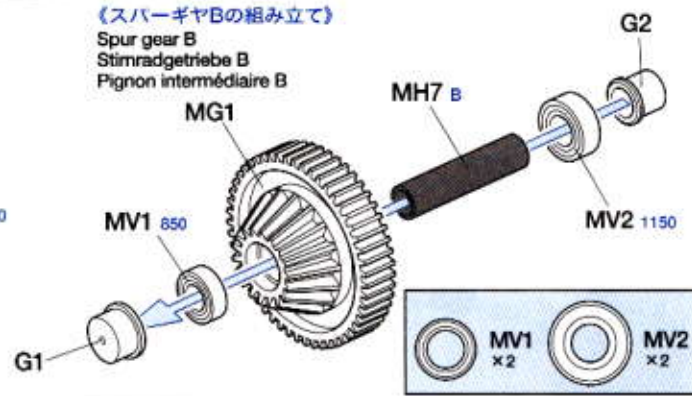


6 スパーギヤの組み立て
Spur gear
Stirnradgetriebe
Pignon intermédiaire

《スパーギヤAの組み立て》
Spur gear A
Stirnradgetriebe A
Pignon intermédiaire A



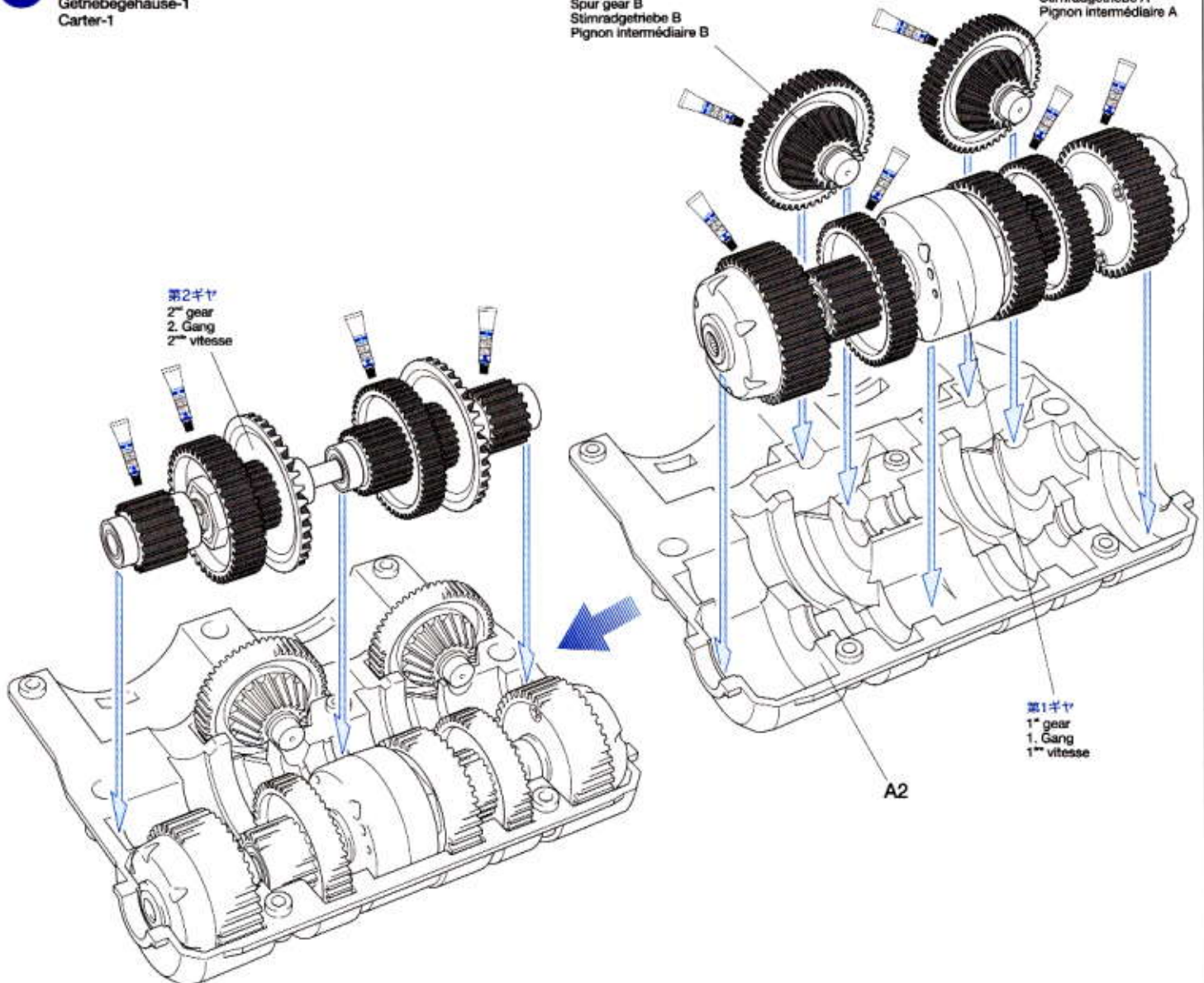
《スパーギヤBの組み立て》
Spur gear B
Stirnradgetriebe B
Pignon intermédiaire B



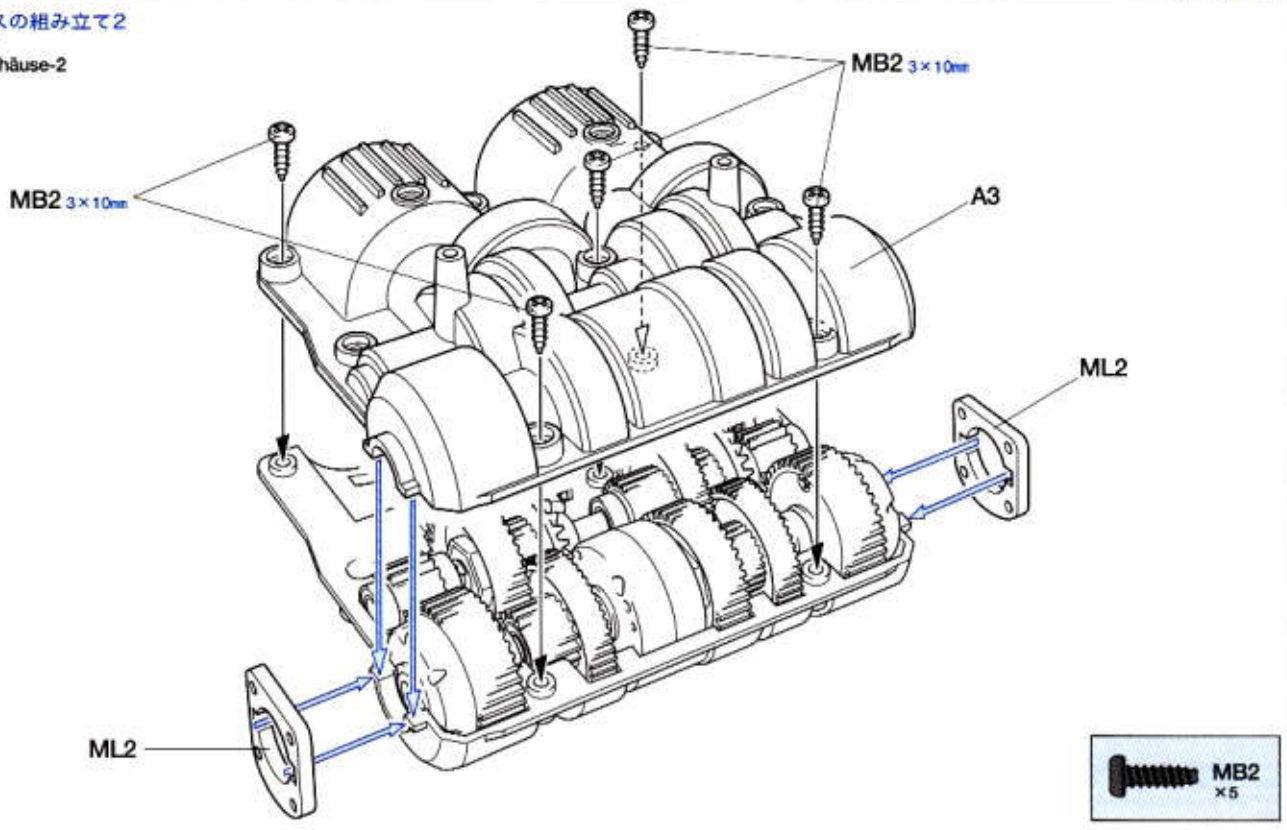
7 ギヤケースの組み立て1
Gearbox-1
Getriebegehäuse-1
Carter-1

スパーギヤB
Spur gear B
Stirnradgetriebe B
Pignon intermédiaire B

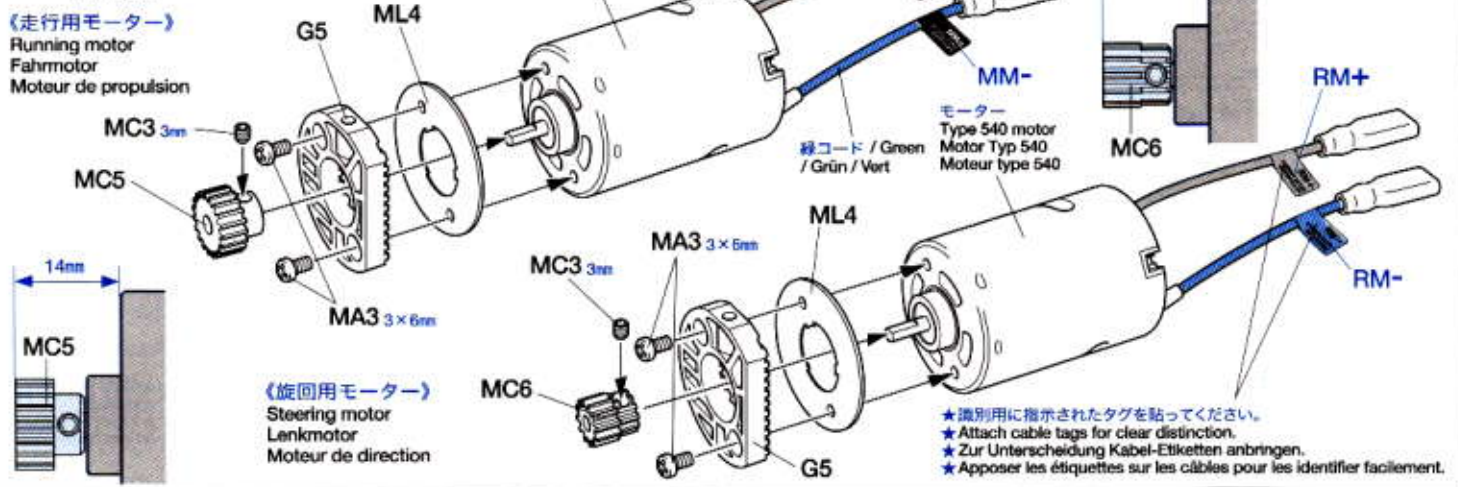
スパーギヤA
Spur gear A
Stirnradgetriebe A
Pignon intermédiaire A



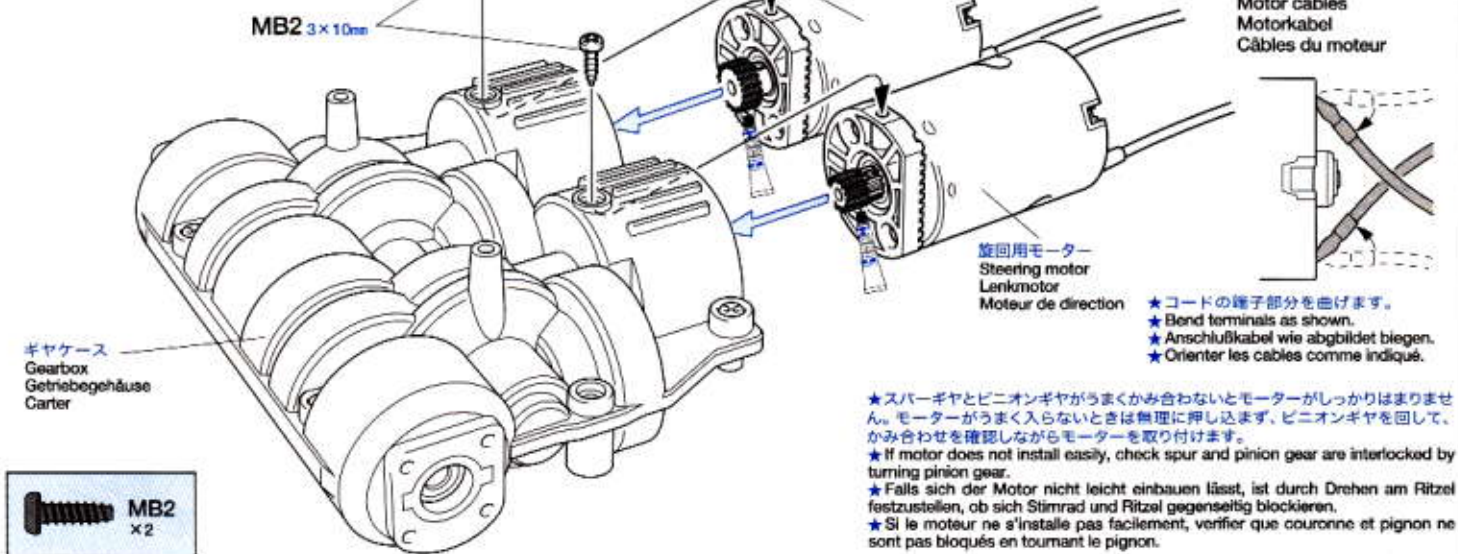
8 ギヤケースの組み立て2
Gearbox-2
Getriebegehäuse-2
Carter-2



9 モーターの組み立て
Motors
Motoren
Moteurs

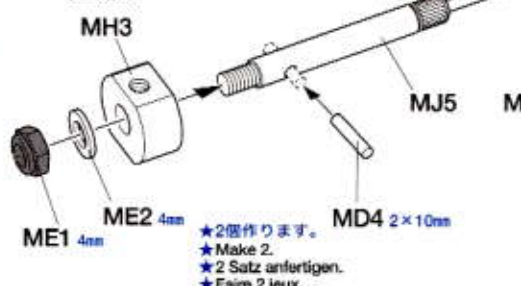


10 モーターの取り付け
Attaching motors
Einbau der Motoren
Installation des moteurs



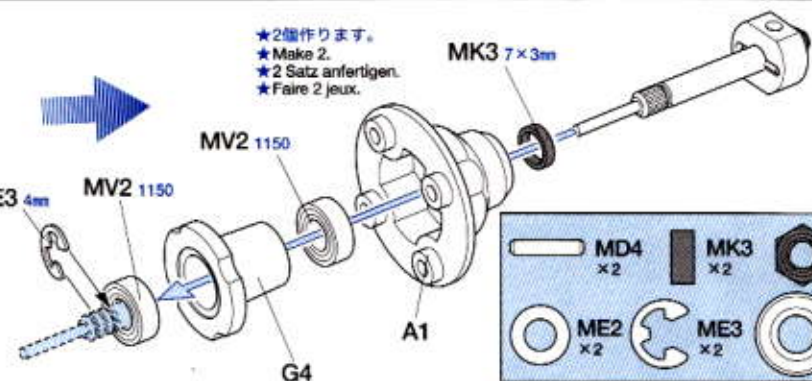
11 ドライブシャフトの組み立て

Drive shafts
Antriebswellen
Cardans



★2個作ります。
★Make 2.
★2 Satz anfertigen.
★Faire 2 jeux.

★2個作ります。
★Make 2.
★2 Satz anfertigen.
★Faire 2 jeux.



MD4	MK3	ME1
x2	x2	x2
ME2	ME3	MV2
x2	x2	x4

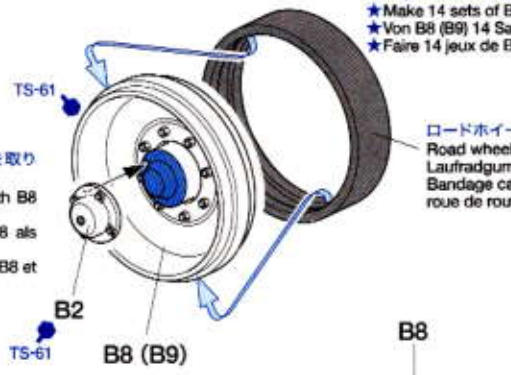
12 ホイールの組み立て

Wheels
Räder
Roues

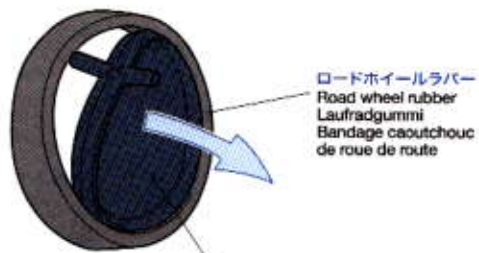
《ロードホイール》

Road wheel
LaufRad
Roue de route

★B8,9共にロードホイールラバーを取り付けてください。
★Attach road wheel rubbers to both B8 and B9.
★Den LaufRadgummi sowohl an B8 als auch an B9 anbringen.
★Fixer les bandages caoutchouc à B8 et B9.



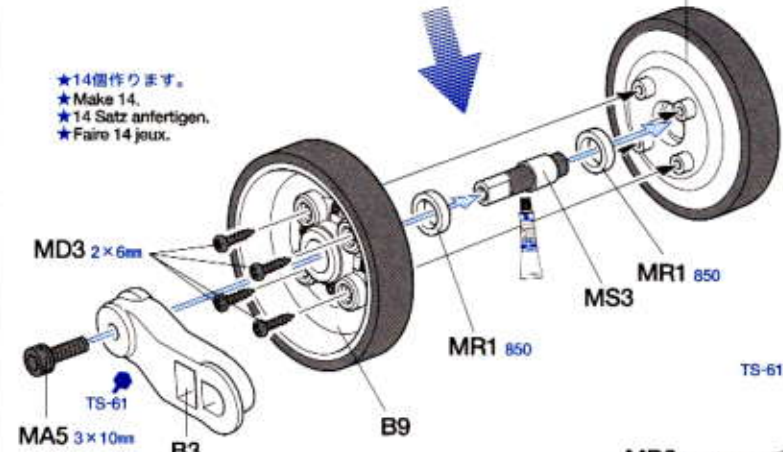
★B8,9それぞれ14個作ります。
★Make 14 sets of B8 (B9).
★Von B8 (B9) 14 Satz anfertigen.
★Faire 14 jeux de B8 (B9).



★ロードホイールラバーには上図のようなランナーがついています。図を参考に全て取り除いてください。またロードホイール(B8,9)はロードホイールラバーを取り付ける前に塗装します。
★Remove road wheel rubber from sprue as shown. Paint wheels (B8 and B9) prior to attaching wheel rubber.
★LaufRadgummi vom Spritzling wie abgebildet abtrennen. Die Räder (B8 und B9) vor Anbringung des LaufRadgummis lackieren.
★Prélever le bandage caoutchouc sur la grappe comme montré. Peindre les roues (B8 et B9) avant d'installer les bandages.

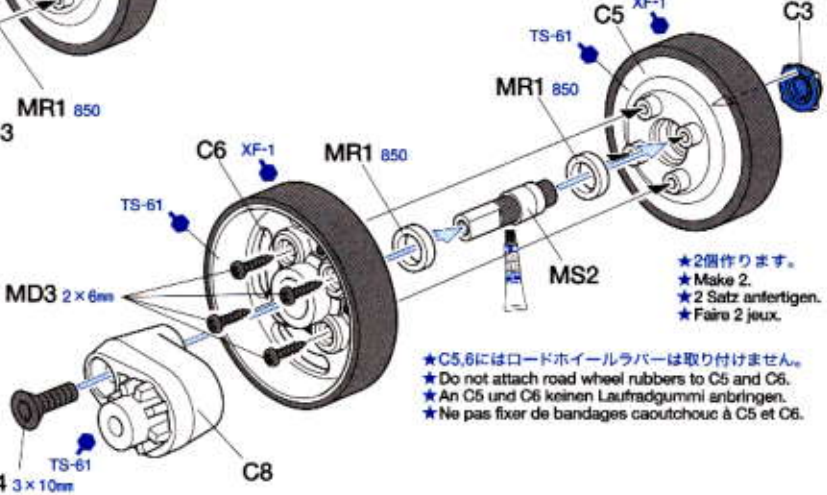
★14個作ります。
★Make 14.
★14 Satz anfertigen.
★Faire 14 jeux.

MA5x14	MC4x2	MD3x64	MR1 x32	MS2 x2	MS3 x14
--------	-------	--------	---------	--------	---------



《アイドラーホイール》

Idler wheel
Spannrad
Poulie-guide



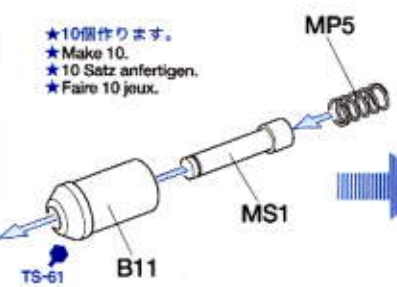
★2個作ります。
★Make 2.
★2 Satz anfertigen.
★Faire 2 jeux.

★C5,6にはロードホイールラバーは取り付けません。
★Do not attach road wheel rubbers to C5 and C6.
★An C5 und C6 keinen LaufRadgummi anbringen.
★Ne pas fixer de bandages caoutchouc à C5 et C6.

13 パンプストッパーの組み立て

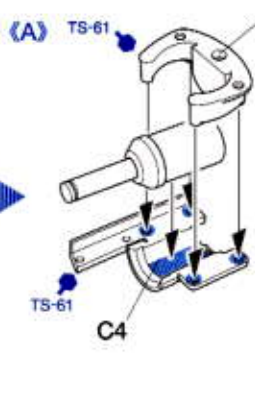
Shock absorbers
Stoßdämpfer
Amortisseurs

★10個作ります。
★Make 10.
★10 Satz anfertigen.
★Faire 10 jeux.



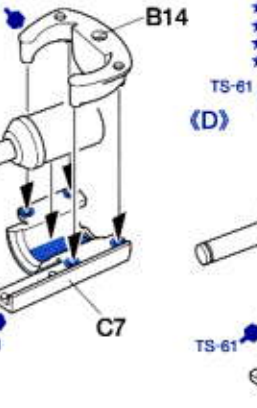
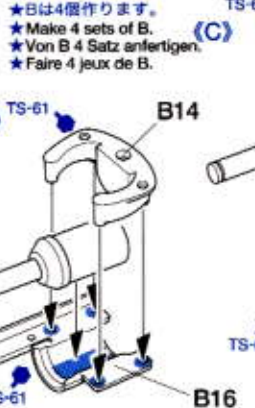
《パンプストッパー左》

Shock absorber (left)
Stoßdämpfer (links)
Amortisseur (gauche)



《パンプストッパー右》

Shock absorber (right)
Stoßdämpfer (rechts)
Amortisseur (droit)

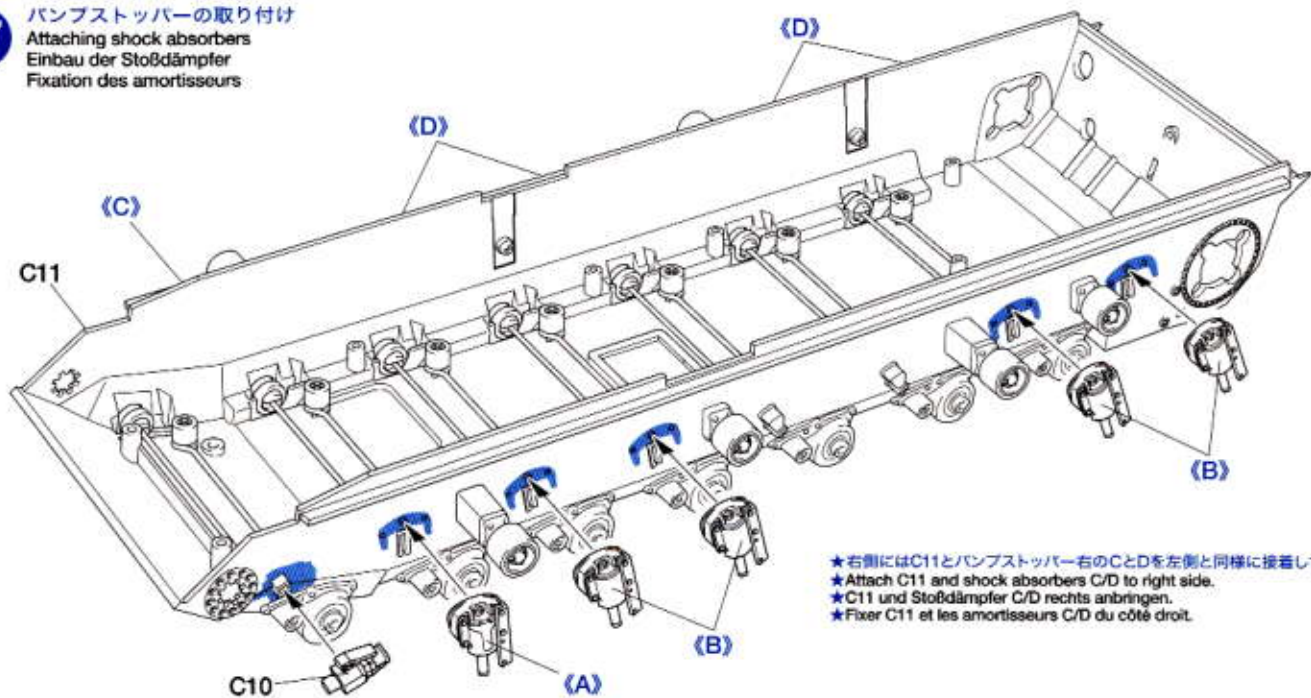


★Bは4個作ります。
★Make 4 sets of B.
★Von B 4 Satz anfertigen.
★Faire 4 jeux de B.

★Dは4個作ります。
★Make 4 sets of D.
★Von D 4 Satz anfertigen.
★Faire 4 jeux de D.

MP5x10	MS1x10
--------	--------

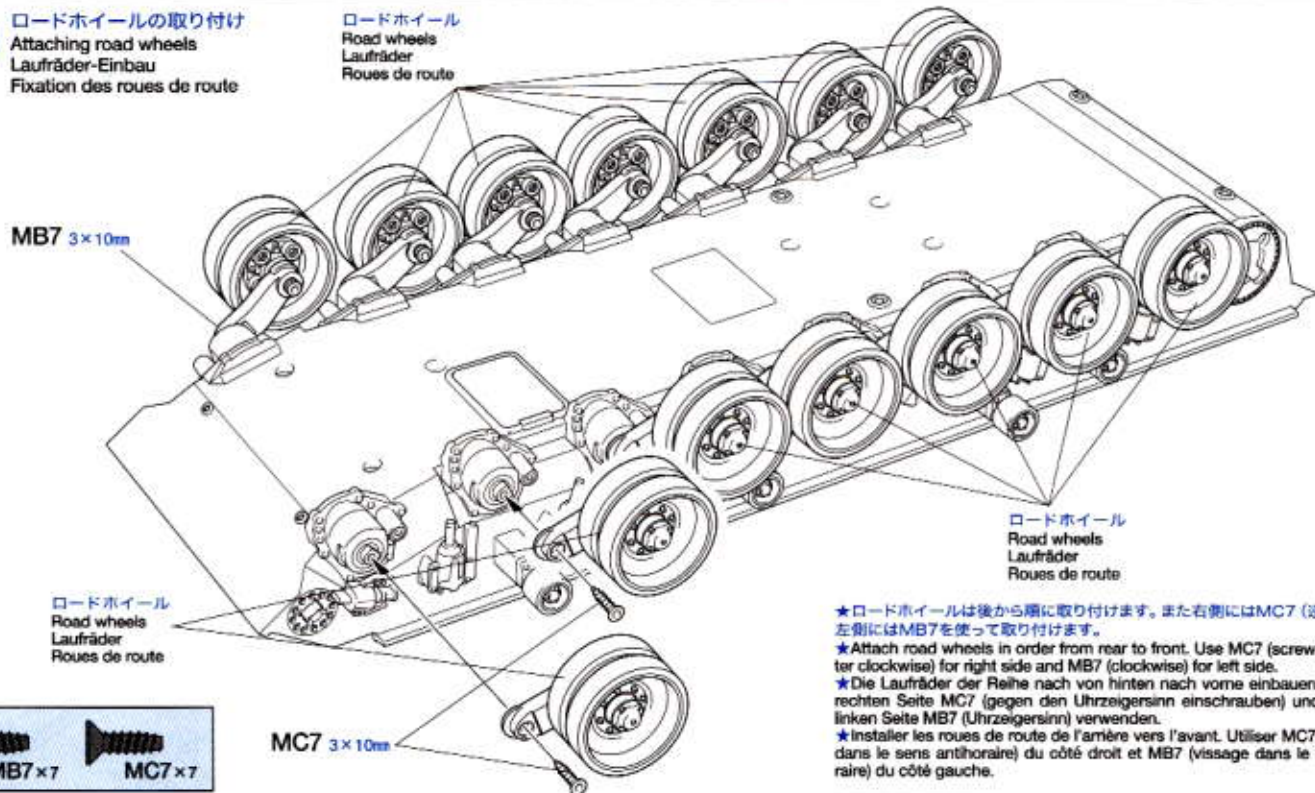
17 バンプストッパーの取り付け
 Attaching shock absorbers
 Einbau der Stoßdämpfer
 Fixation des amortisseurs



- ★右側にはC11とバンプストッパー右のCとDを左側と同様に接着してください。
- ★Attach C11 and shock absorbers C/D to right side.
- ★C11 und Stoßdämpfer C/D rechts anbringen.
- ★Fixer C11 et les amortisseurs C/D du côté droit.

18 ロードホイールの取り付け
 Attaching road wheels
 Laufräder-Einbau
 Fixation des roues de route

ロードホイール
 Road wheels
 Laufräder
 Roues de route



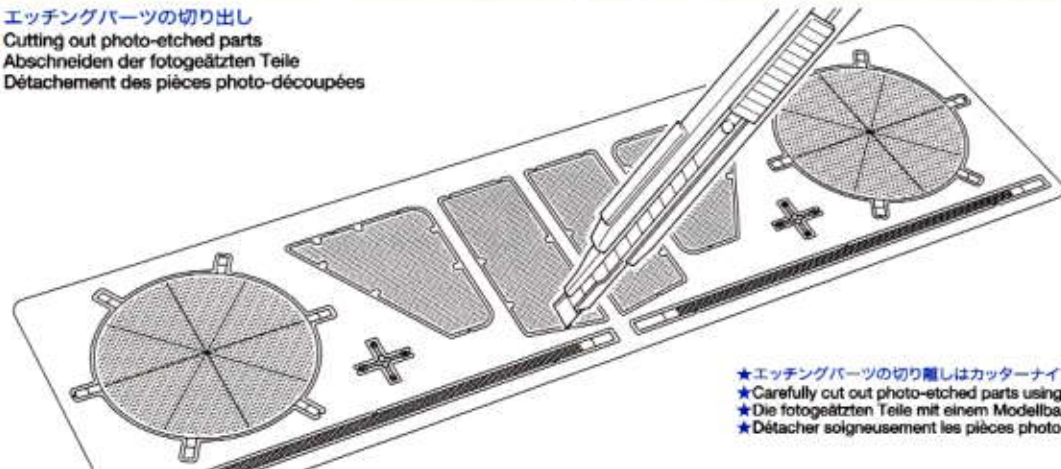
ロードホイール
 Road wheels
 Laufräder
 Roues de route

- ★ロードホイールは後から順に取り付けます。また右側にはMC7 (逆ネジ) を左側にはMB7を使って取り付けます。
- ★Attach road wheels in order from rear to front. Use MC7 (screw in counter clockwise) for right side and MB7 (clockwise) for left side.
- ★Die Laufräder der Reihe nach von hinten nach vorne einbauen. Auf der rechten Seite MC7 (gegen den Uhrzeigersinn einschrauben) und auf der linken Seite MB7 (Uhrzeigersinn) verwenden.
- ★Installer les roues de route de l'arrière vers l'avant. Utiliser MC7 (vissage dans le sens antihoraire) du côté droit et MB7 (vissage dans le sens horaire) du côté gauche.



★金属部品に塗装する場合は必ずメタルプライマーを塗ってから塗装しましょう。メタルプライマーを塗らずに塗装すると塗膜がはがれたり、傷つきやすくなるので注意しましょう。
 ★Make sure to apply metal primer prior to painting metal parts. Primer ensures a nicer finish and prevents paint from peeling.
 ★Vor dem Lackieren von Metallteilen unbedingt Metall-Grundierung auftragen. Die Grundierung verbessert den Gesamteindruck und verhindert das Abplatzen der Farbe.
 ★Appliquer de l'apprêt pour métal avant de peindre les pièces métalliques. L'apprêt donne une meilleure finition et évite l'épluchage de la peinture.

19 エッチングパーツの切り出し
 Cutting out photo-etched parts
 Abschneiden der fotoeätzten Teile
 Détachement des pièces photo-découpées



- ★エッチングパーツの切り出しはカッターナイフ等で丁寧に切り離します。
- ★Carefully cut out photo-etched parts using a modeling knife.
- ★Die fotoeätzten Teile mit einem Modellbaumeßer sorgfältig abschneiden.
- ★Détacher soigneusement les pièces photo-découpées avec un couteau de modéliste.

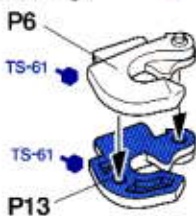
20

車体後部部品の組み立て
Rear hull parts
Einzelteile der hinteren Wanne
Equipements de la caisse arrière

《車間表示灯》
Convoy marker
Leitkreuzleuchte
Feu de convoi

《ピントルフック》

Pintle hook
Schlepphaken
Crochet d'attelage

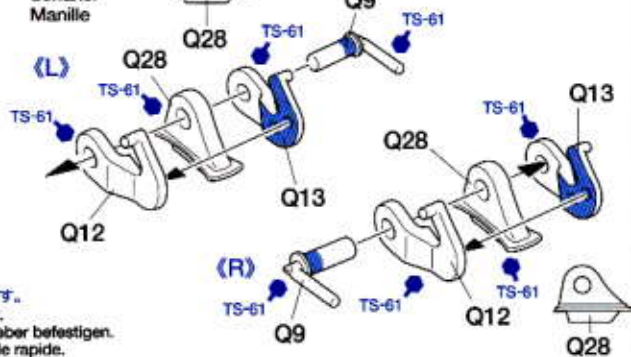


メタルプライマー
Apply metal primer.
Metall-Grundierung auftragen.
Appliquer de l'apprêt pour métal.



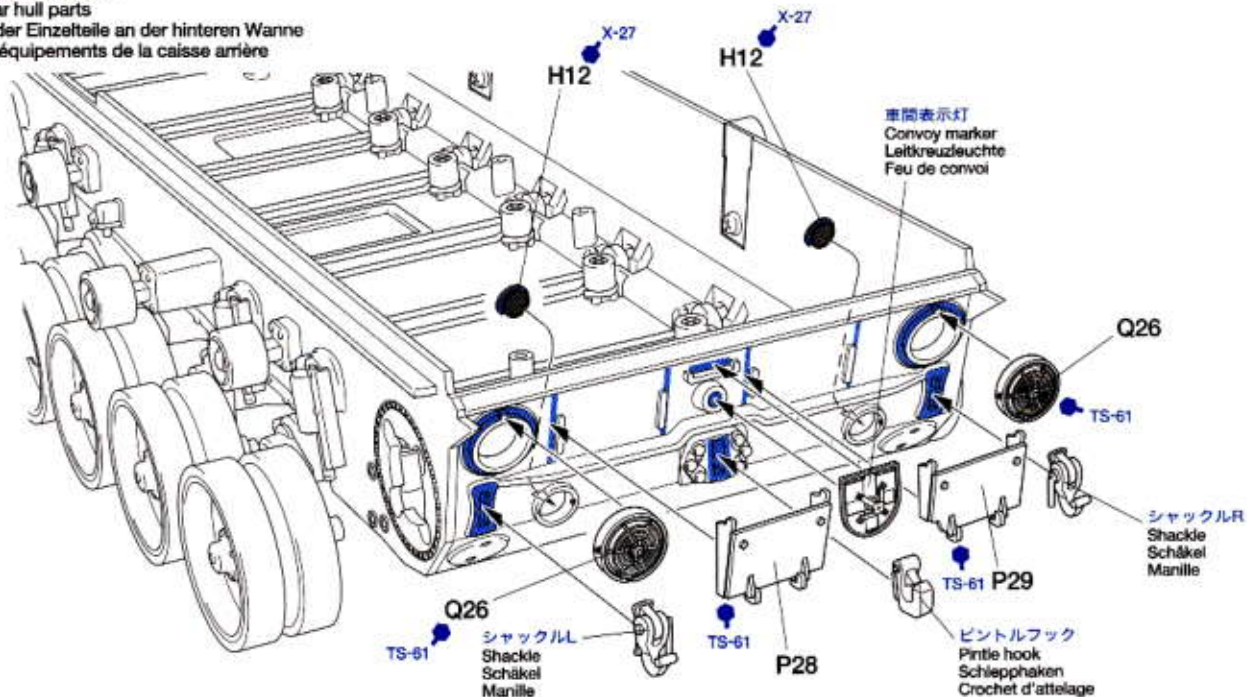
★エッチングパーツ⑦を圖のように折り曲げて瞬間接着剤で取り付けます。
★Bend photo-etched part ⑦ as shown and affix with instant cement.
★Das fotogesätzte Teil ⑦ wie abgebildet biegen und mit Sekundenkleber befestigen.
★Plier la pièce photo-découpée ⑦ comme montré et la fixer à la colle rapide.

《シャックル》
Shackle
Schäkel
Manille



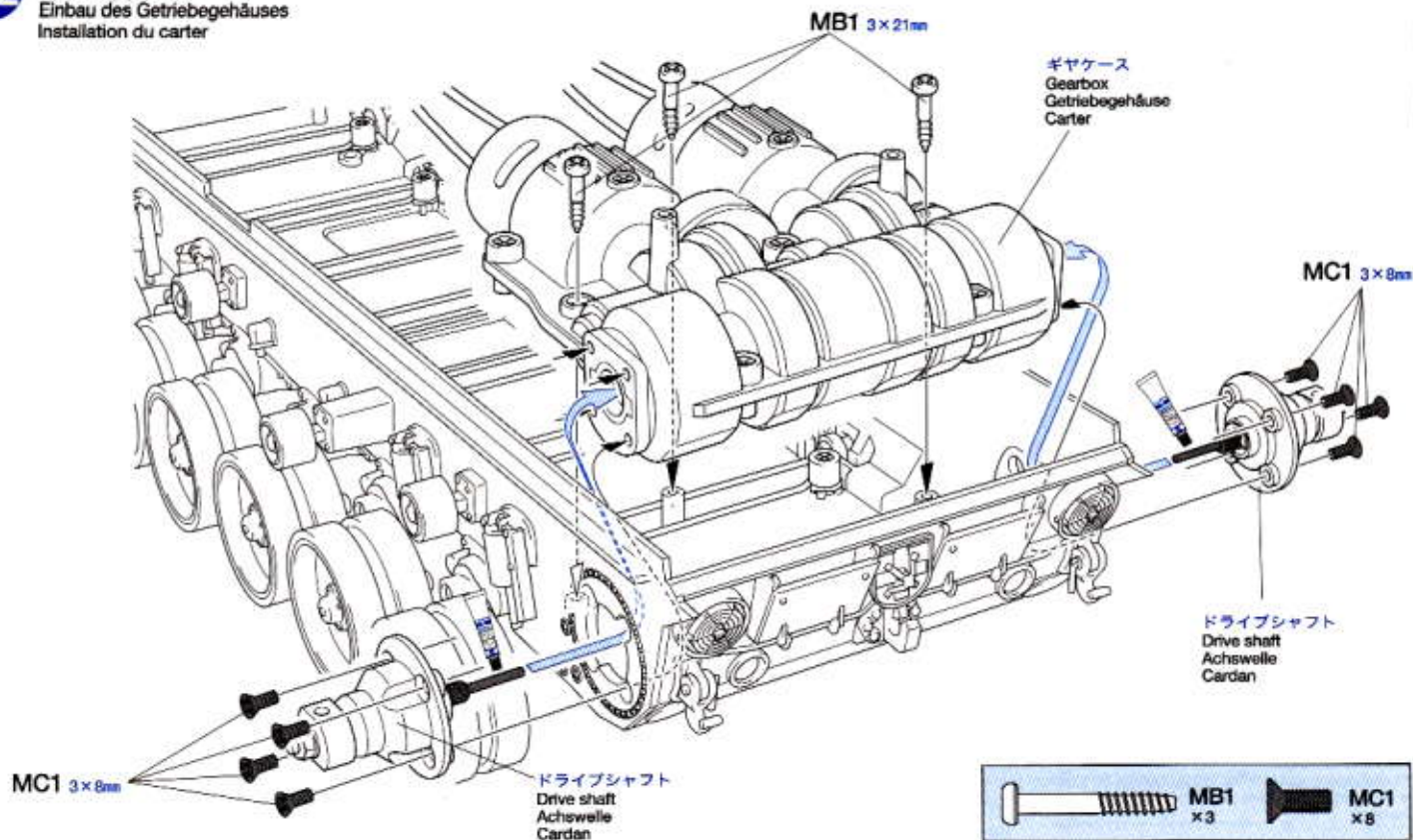
21

車体後部部品の取り付け
Attaching rear hull parts
Anbringung der Einzelteile an der hinteren Wanne
Fixation des équipements de la caisse arrière



22

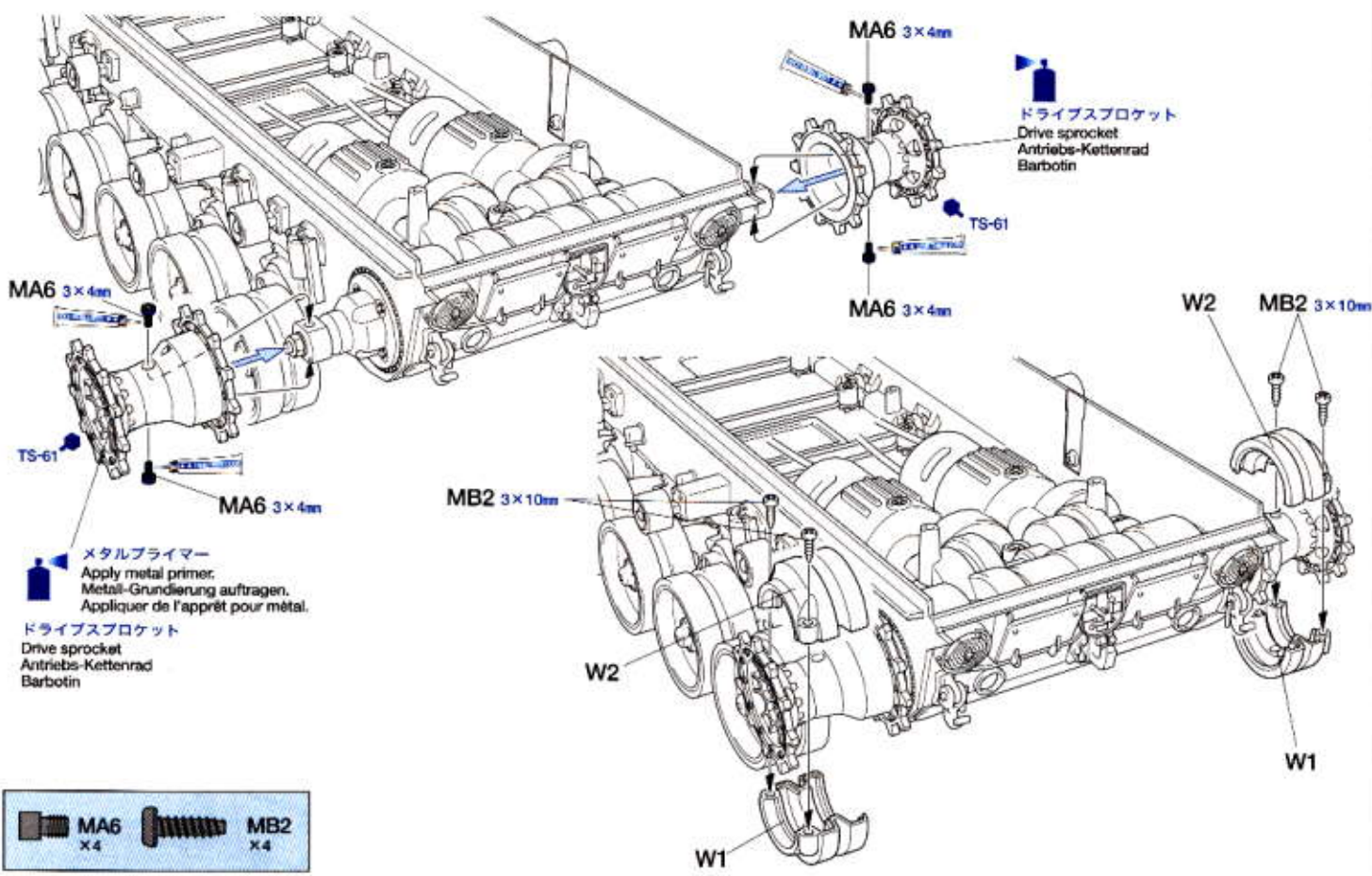
ギヤケースの取り付け
Attaching gearbox
Einbau des Getriebegehäuses
Installation du carter



23

ドライブsprocketの取り付け
Attaching drive sprockets
Einbau der Antriebs-Kettenräder
Fixation des barbotins

ネジロック剤
Liquid thread lock
Flüssige Schraubensicherung
Frein-filet



メタルプライマー
Apply metal primer.
Metall-Grundierung auftragen.
Appliquer de l'appret pour métal.

ドライブsprocket
Drive sprocket
Antriebs-Kettenrad
Barbotin

ドライブsprocket
Drive sprocket
Antriebs-Kettenrad
Barbotin

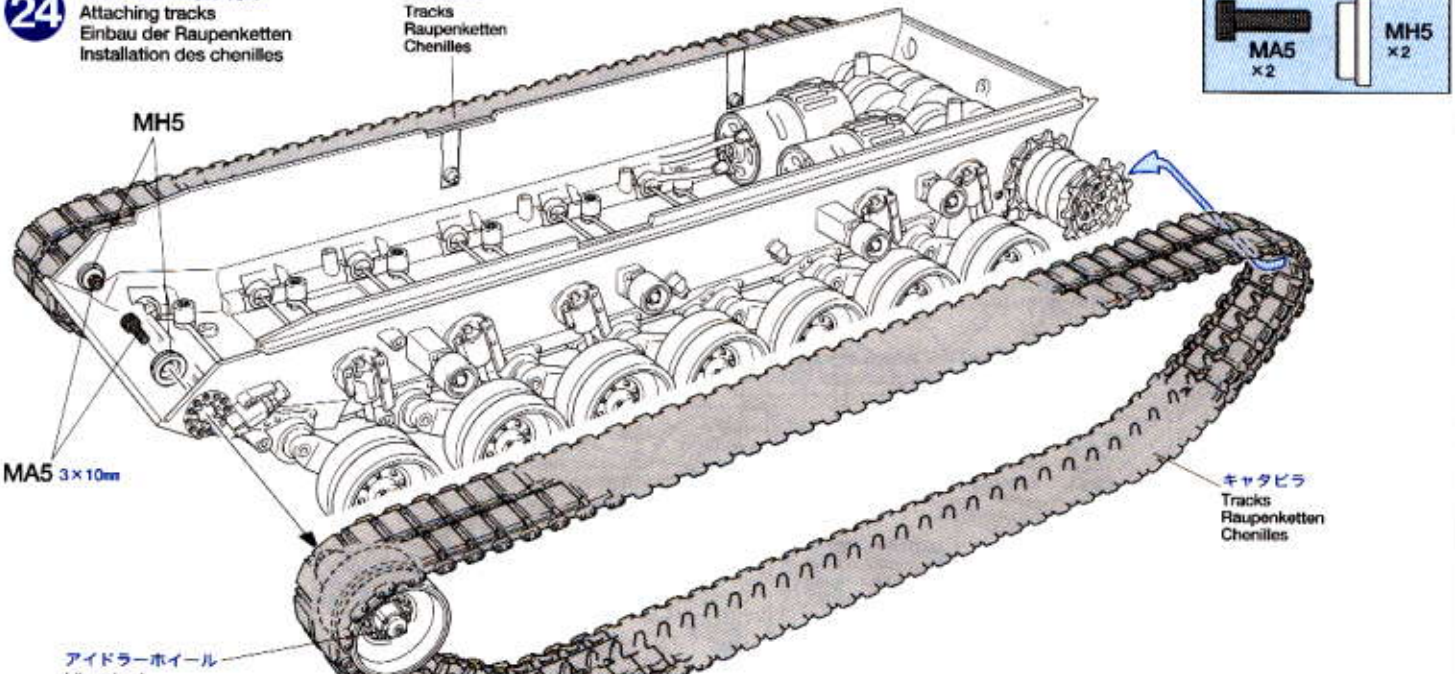
MA6 x4 MB2 x4

24

キャタピラの取り付け
Attaching tracks
Einbau der Raupenketten
Installation des chenilles

キャタピラ
Tracks
Raupenketten
Chenilles

MA5 x2 MH5 x2



アイドラーホイール
Idler wheel
Spannrad
Poulie-guide

キャタピラ
Tracks
Raupenketten
Chenilles

《ノーマルの取り付け位置》
Standard position
Normalstellung
Position standard

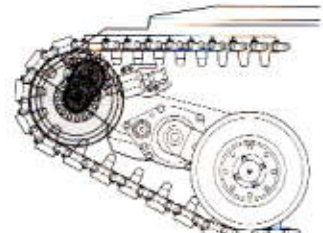
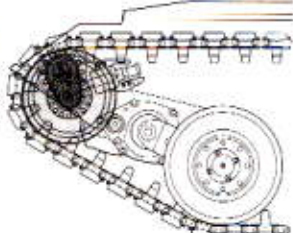
《テンションをかけた取り付け位置》
Tightened position
Gespannte Stellung
Position tendue

★アイドラーホイールは通常ノーマル位置で取り付けます。走行を繰り返すうちキャタピラがゆるんできたらアイドラーホイールをテンション（キャタピラの張り調整）をかけた位置に取り付け直します。またテンションがきかない状態になったらキャタピラを交換してください。

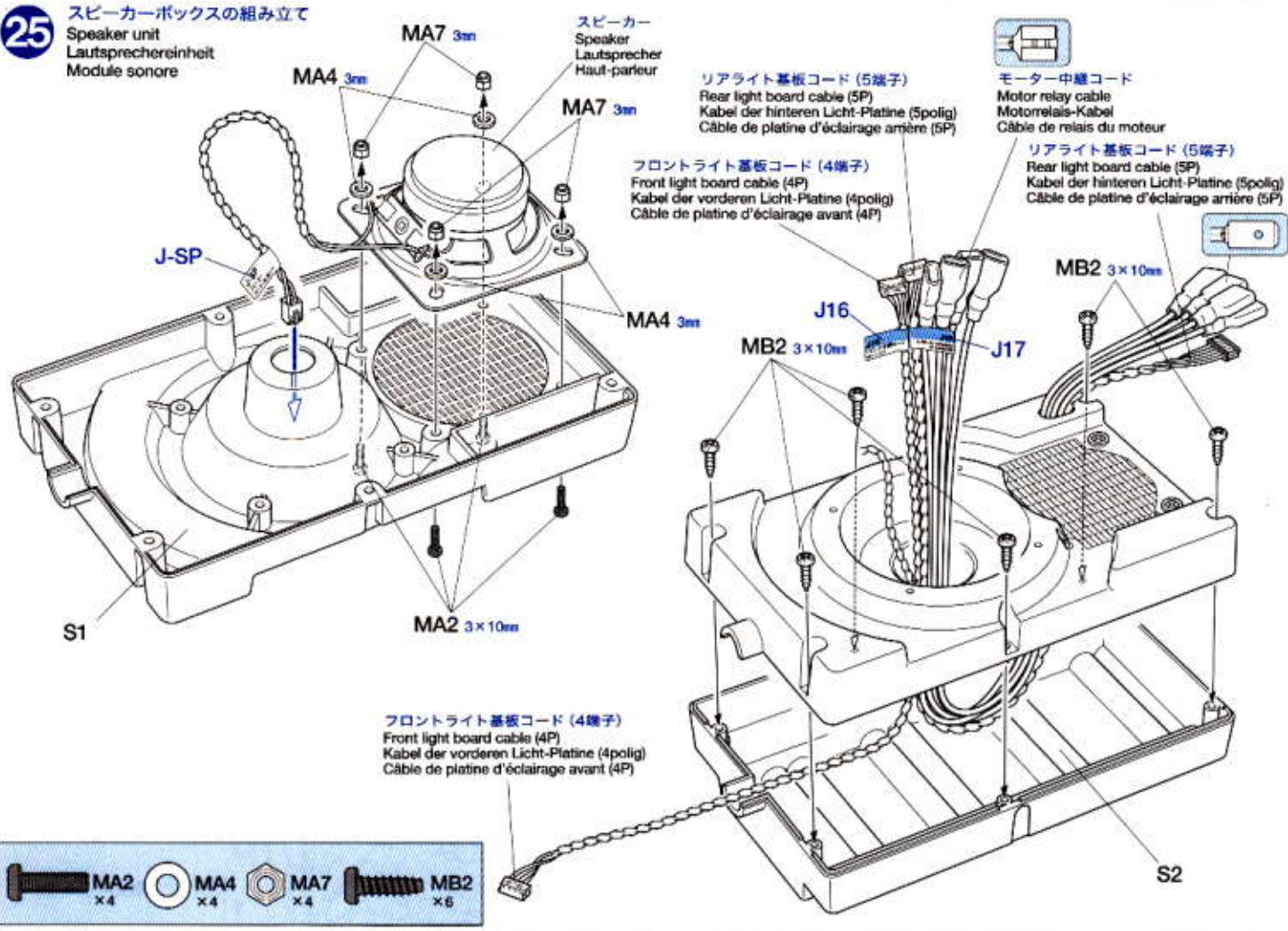
★Initially attach idler wheels in standard position. When tracks begin to feel loose, set to tightened position. If tracks become loose in tightened position, replace tracks.

★Die Spannräder anfangs in der Normalstellung einbauen. Wenn die Ketten sich etwas locker anfühlen, in die gespannte Stellung bringen. Falls die Ketten in der gespannten Stellung lose werden, die Ketten ersetzen.

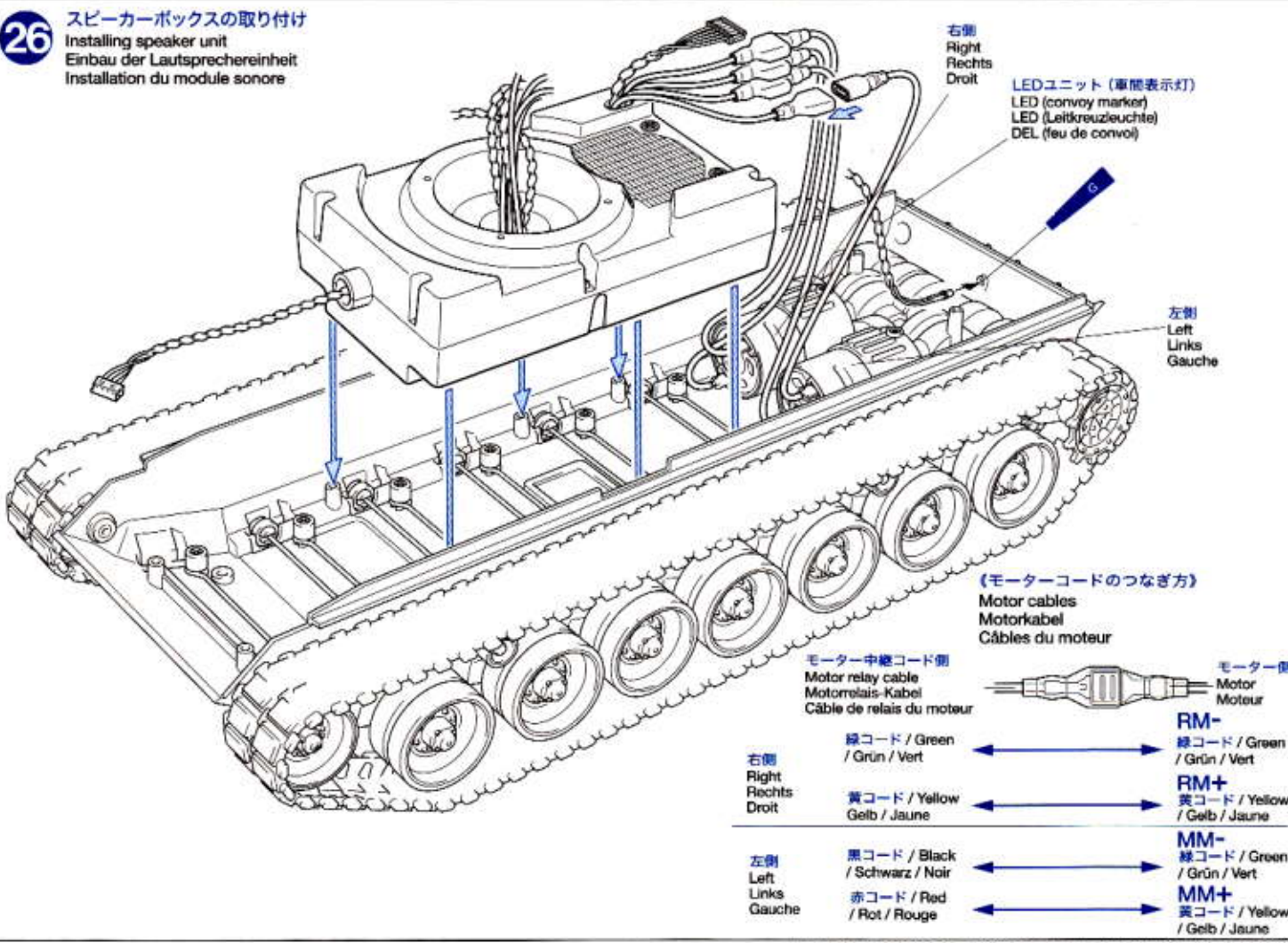
★Initialement, installer les poulie-guides en position standard. Lorsque les chenilles commencent à se détendre, passer à la position tendue. Si les chenilles sont lâches en position tendue, remplacer les chenilles.



25 スピーカーボックスの組み立て
Speaker unit
Lautsprechereinheit
Module sonore



26 スピーカーボックスの取り付け
Installing speaker unit
Einbau der Lautsprechereinheit
Installation du module sonore

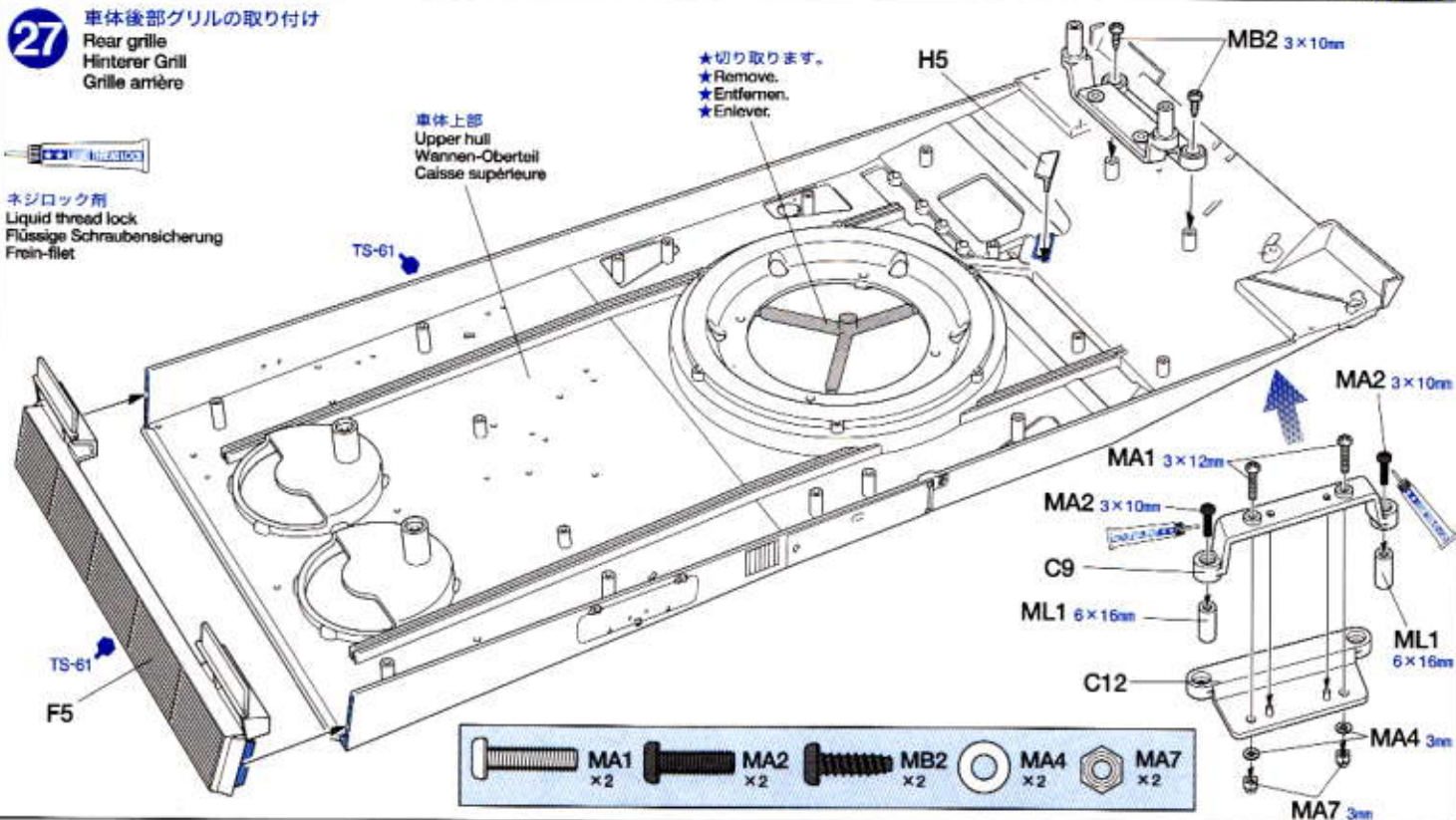


27 車体後部グリルの取り付け

Rear grille
Hinterer Grill
Grille arrière



ネジロック剤
Liquid thread lock
Flüssige Schraubensicherung
Frein-filet



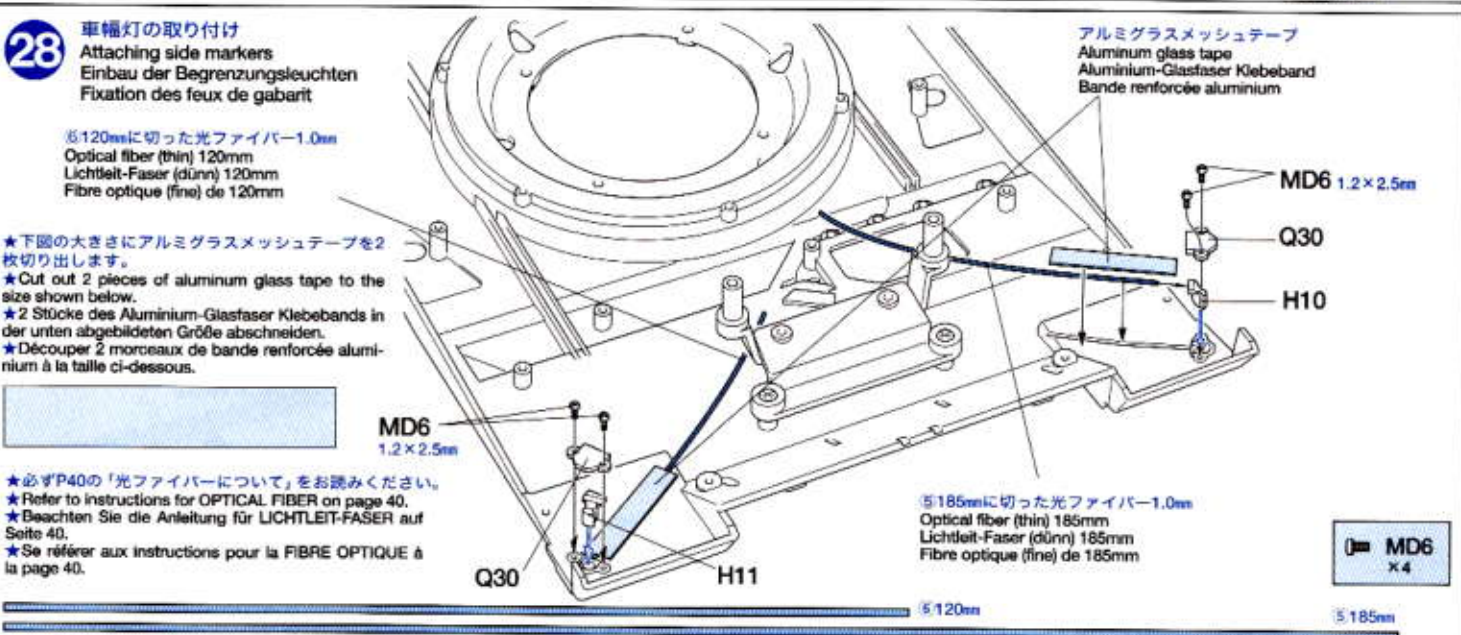
28 車幅灯の取り付け

Attaching side markers
Einbau der Begrenzungsleuchten
Fixation des feux de gabarit

⑤120mmに切った光ファイバー-1.0mm
Optical fiber (thin) 120mm
Lichtleit-Faser (dünn) 120mm
Fibre optique (fine) de 120mm

- ★下図の大きさにアルミガラスメッシュテープを2枚切り出します。
- ★Cut out 2 pieces of aluminum glass tape to the size shown below.
- ★2 Stücke des Aluminium-Glasfaser Klebebands in der unten abgebildeten Größe abschneiden.
- ★Découper 2 morceaux de bande renforcée aluminium à la taille ci-dessous.

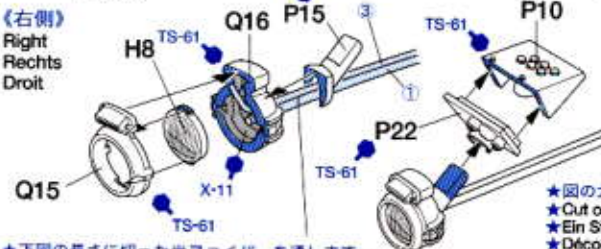
- ★必ずP40の「光ファイバーについて」をお読みください。
- ★Refer to instructions for OPTICAL FIBER on page 40.
- ★Beachten Sie die Anleitung für LICHTLEIT-FASER auf Seite 40.
- ★Se référer aux instructions pour la FIBRE OPTIQUE à la page 40.



29 ヘッドライトの組み立て

Headlights
Fahrscheinwerfer
Phares

《右側》
Right
Rechts
Droit



- ★下図の長さで切った光ファイバーを通します。
- ★Cut optical fiber to same length as below.
- ★Die Lichtleitfaser auf die Länge wie unten zuschneiden.
- ★Couper la fibre optique à la longueur montrée ci-dessous.

- ★下図のように先端から7mmの所で曲げておきます。
- ★Bend 7mm down from tip as shown.
- ★7mm von der Spitze wie abgebildet nach abwärts biegen.
- ★Plier à 7mm de l'extrémité comme montré.

- ★先端部は紙ヤスリで丸くします。
- ★Round tip with abrasive paper.
- ★Die Spitze mit Schleifpapier abrunden.
- ★Arrondir l'extrémité avec du papier abrasif.

- ★下図のように瞬間接着剤で固定します。
- ★Affix using instant cement as shown.
- ★Mit Sekundenkleber wie abgebildet anheften.
- ★Fixer avec de la colle rapide comme montré.

- ★底から1mm程出します。
- ★Stick out approx. 1mm.
- ★Etwa 1mm überstehen lassen.
- ★Faire sortir de 1mm env.

- ★図の大きさに切ったアルミガラスメッシュテープ。
- ★Cut out a piece of aluminum glass tape to the size shown.
- ★Ein Stück Aluminium-Glasfaser Klebeband in der abgebildeten Größe abschneiden.
- ★Découper la bande renforcée aluminium à la taille indiquée.

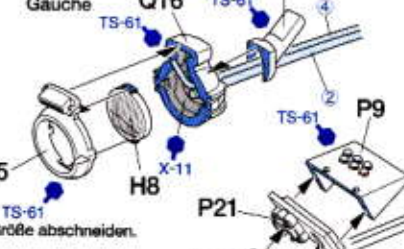
④110mmに切った左側光ファイバー-1.0mm
Left optical fiber (thin) 110mm
Linke Lichtleit-Faser (dünn) 110mm
Fibre optique (fine) de 110mm gauche

①129mmに切った右側光ファイバー-1.5mm
Right optical fiber (thick) 129mm
Rechte Lichtleit-Faser (dick) 129mm
Fibre optique (épaisse) de 129mm droite

②108mmに切った左側光ファイバー-1.5mm
Left optical fiber (thick) 108mm
Linke Lichtleit-Faser (dick) 108mm
Fibre optique (épaisse) de 108mm gauche

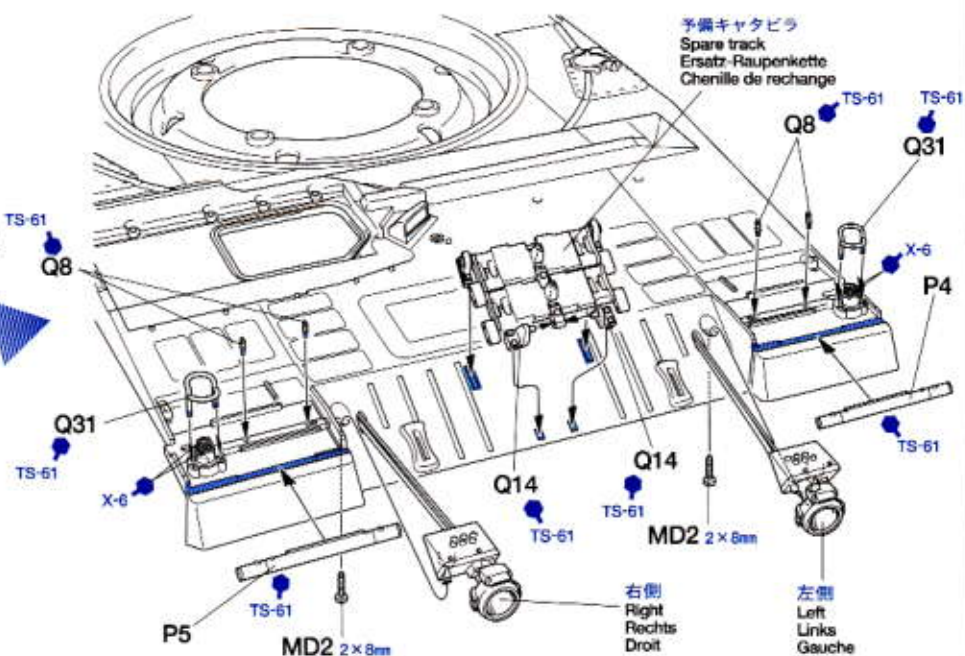
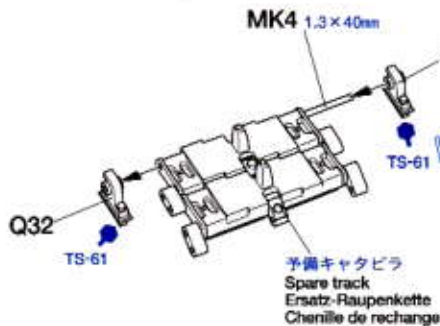
③155mmに切った右側光ファイバー-1.0mm
Right optical fiber (thin) 155mm
Rechte Lichtleit-Faser (dünn) 155mm
Fibre optique (fine) de 155mm droite

《左側》
Left
Links
Gauche

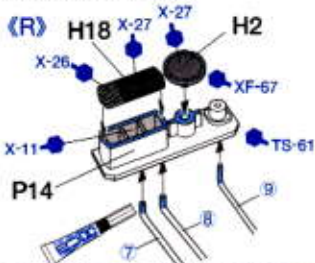


30 ヘッドライトの取り付け
Attaching headlights
Einbau der Fahrcheinwerfer
Fixation des phares

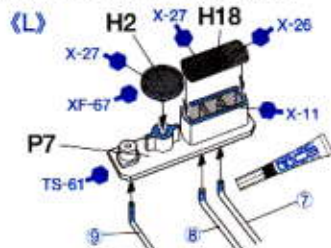
《予備キャタビラ》
Spare track
Ersatz-Raupenkette
Chenille de rechange



31 テールライトの取り付け
Attaching tail lights
Einbau der Rücklichter
Fixation des feux arrière



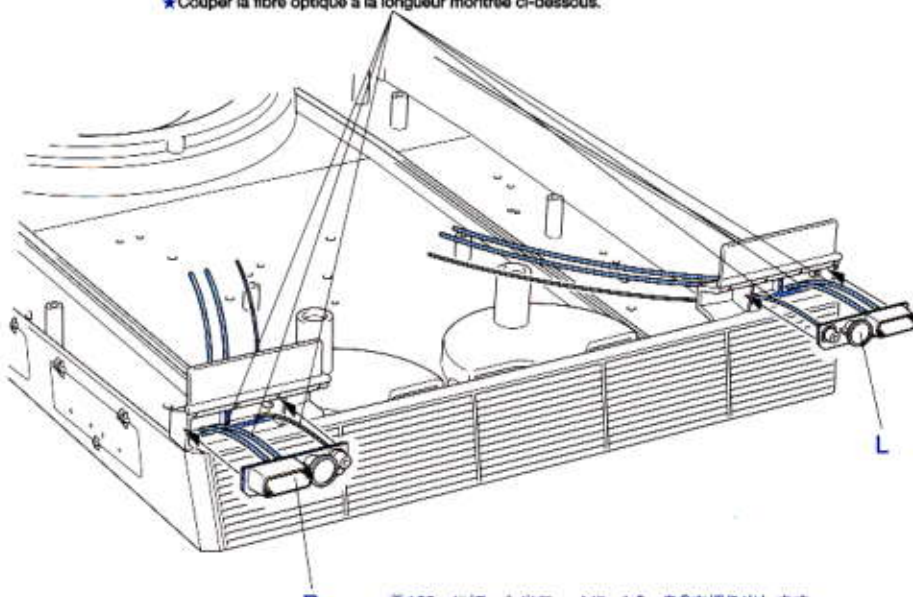
★光ファイバーは上に向かって折れ曲がるように接着します。
★Affix optical fiber so that it faces upward as shown.
★Die Lichtleit-Faser so anbringen, dass sie nach oben zeigt.
★Fixer la fibre optique vers le haut comme montré.



★下図のように先端から5mmの所で曲げておきます。
★Bend 5mm down from tip as shown.
★5mm von der Spitze wie abgebildet nach abwärts biegen.
★Plier à 5mm de l'extrémité comme montré.

★下図のように先端から3mmの所で曲げておきます。
★Bend 3mm down from tip as shown.
★3mm von der Spitze wie abgebildet nach abwärts biegen.
★Plier à 3mm de l'extrémité comme montré.

★下図の長さに切った光ファイバーを通します。
★Cut optical fiber to same length as below.
★Die Lichtleit-Faser auf die Länge wie unten zuschneiden.
★Couper la fibre optique à la longueur montrée ci-dessous.



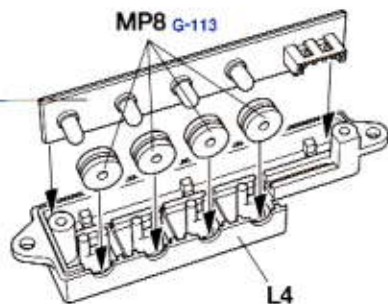
⑨ 165mmに切った光ファイバー1.0mmを2本切り出します。
2 × Optical fiber (thin) 165mm
2 × Lichtleit-Faser (dünn) 165mm
2 × Fibre optique (fine) de 165mm

⑦/⑧ 180mmに切った光ファイバー1.5mmを4本切り出します。
4 × Optical fiber (thick) 180mm
4 × Lichtleit-Faser (dick) 180mm
4 × Fibre optique (épaisse) de 180mm

32 ライトユニットの組み立て
Light units
Licht-Einheiten
Unités d'éclairage

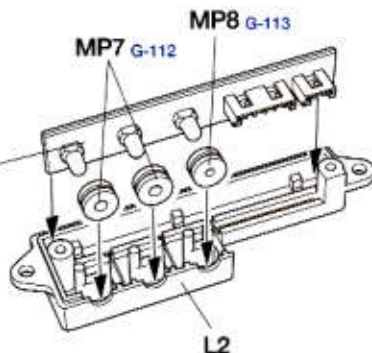
《フロントライトユニット》
Front light unit
Vordere Licht-Einheit
Unité d'éclairage avant

フロントライト基板
Front light board
Vordere Licht-Platine
Platine d'éclairage avant



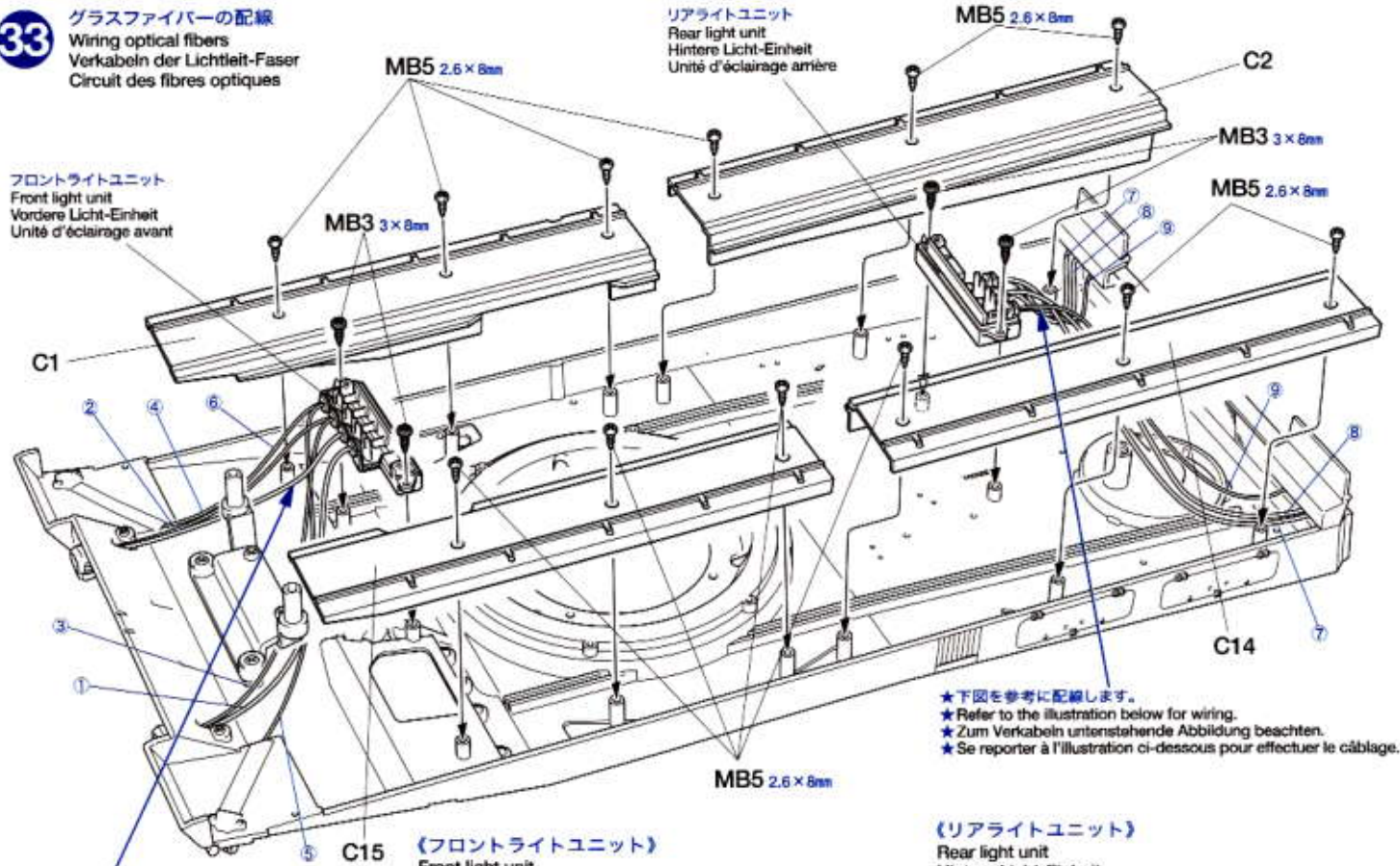
《リアライトユニット》
Rear light unit
Hintere Licht-Einheit
Unité d'éclairage arrière

リアライト基板
Rear light board
Hintere Licht-Platine
Platine d'éclairage arrière



33

グラスファイバーの配線 Wiring optical fibers Verkabeln der Lichtleit-Faser Circuit des fibres optiques



フロントライトユニット
Front light unit
Vordere Licht-Einheit
Unité d'éclairage avant

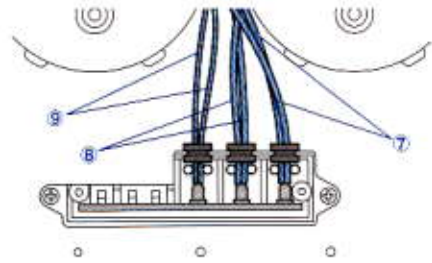
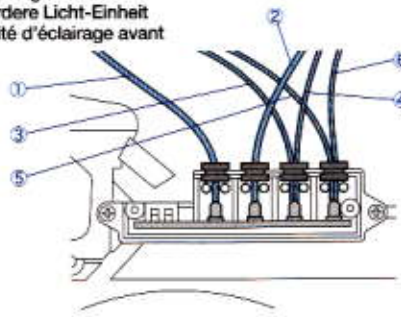
リアライトユニット
Rear light unit
Hintere Licht-Einheit
Unité d'éclairage arrière

★下図を参考に配線します。
★Refer to the illustration on the right for wiring.
★Zum Verkabeln die rechts stehende Abbildung beachten.
★Se reporter à l'illustration à droite pour effectuer le câblage

★下図を参考に配線します。
★Refer to the illustration below for wiring.
★Zum Verkabeln untenstehende Abbildung beachten.
★Se reporter à l'illustration ci-dessous pour effectuer le câblage.

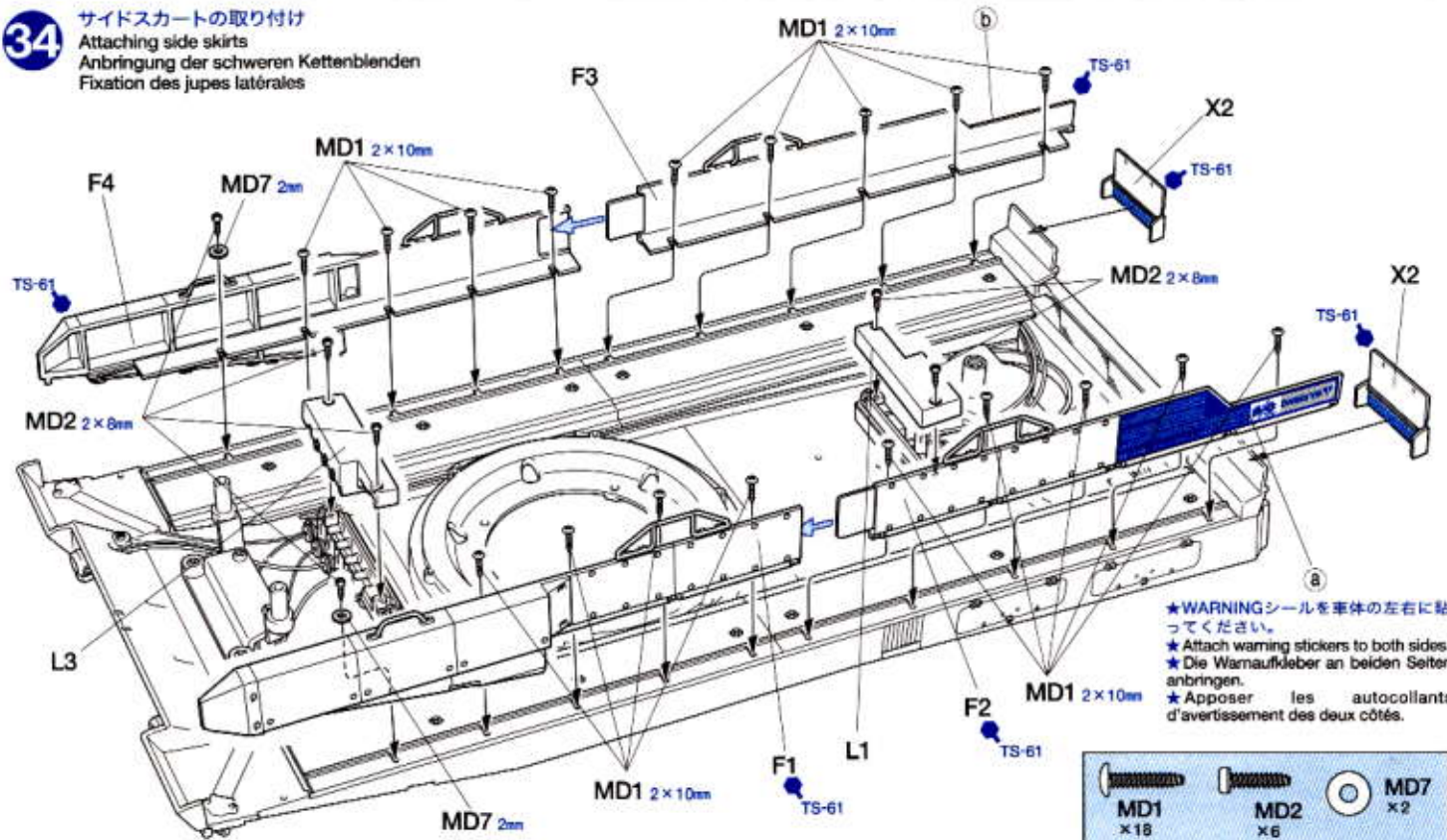
(フロントライトユニット)
Front light unit
Vordere Licht-Einheit
Unité d'éclairage avant

(リアライトユニット)
Rear light unit
Hintere Licht-Einheit
Unité d'éclairage arrière

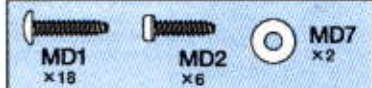


34

サイドスカートを取り付け Attaching side skirts Anbringung der schweren Kettenblenden Fixation des jupes latérales

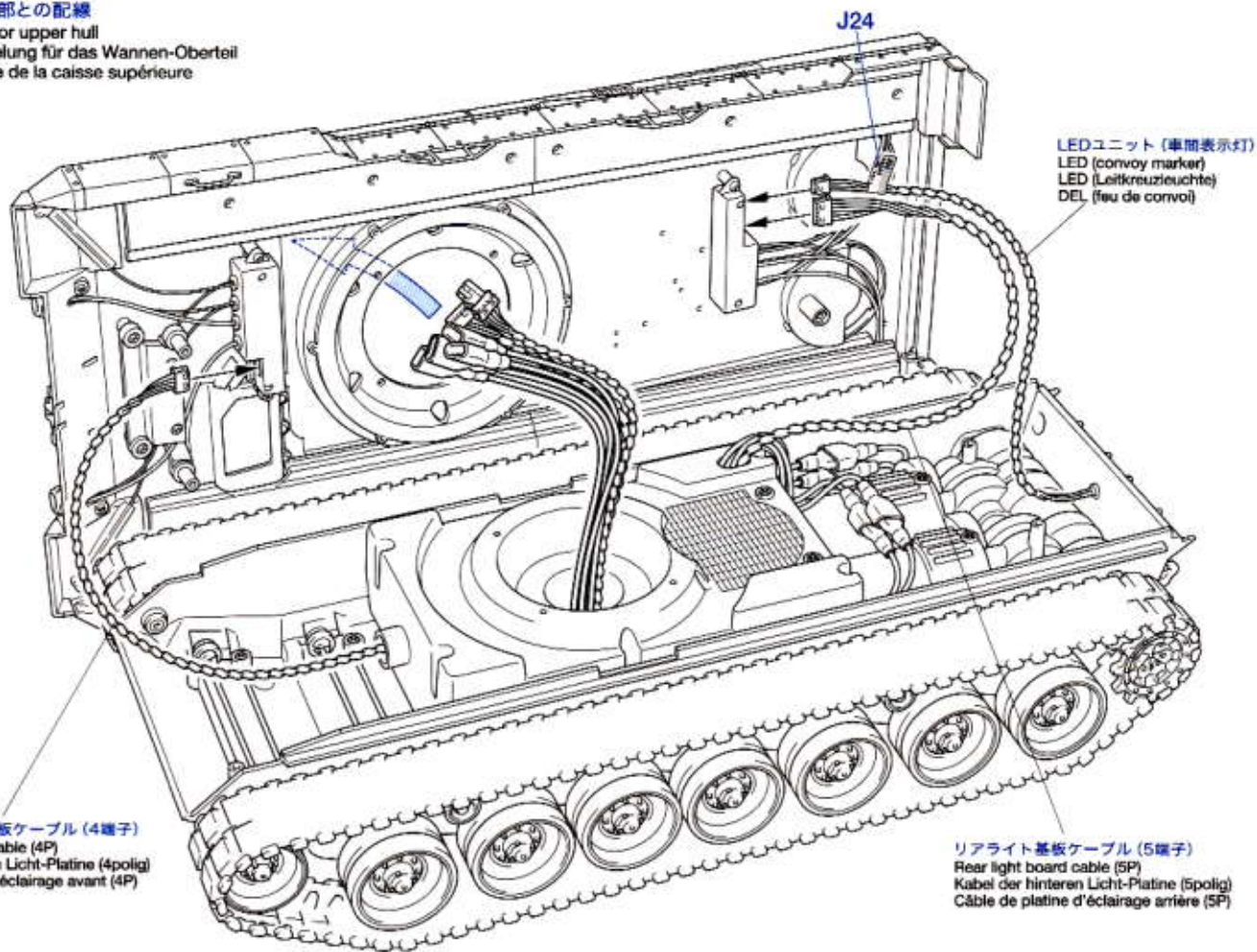


★WARNINGシールを車体の左右に貼ってください。
★Attach warning stickers to both sides.
★Die Warmaufkleber an beiden Seiten anbringen.
★Apposer les autocollants d'avertissement des deux côtés.



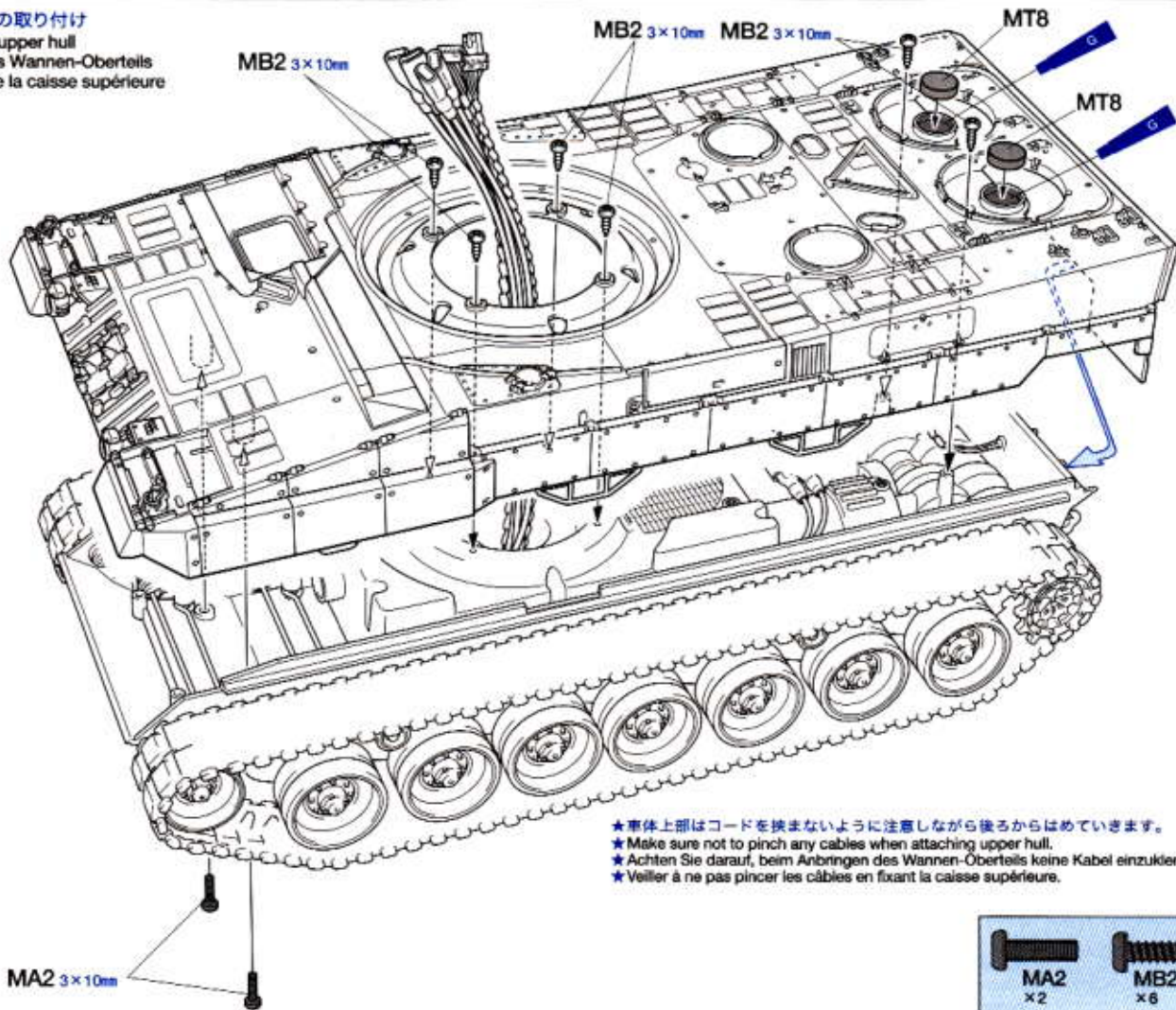
35

車体上部との配線
 Wiring for upper hull
 Verkabelung für das Wannen-Oberteil
 Câblage de la caisse supérieure



36

車体上部の取り付け
 Attaching upper hull
 Einbau des Wannen-Oberteils
 Fixation de la caisse supérieure

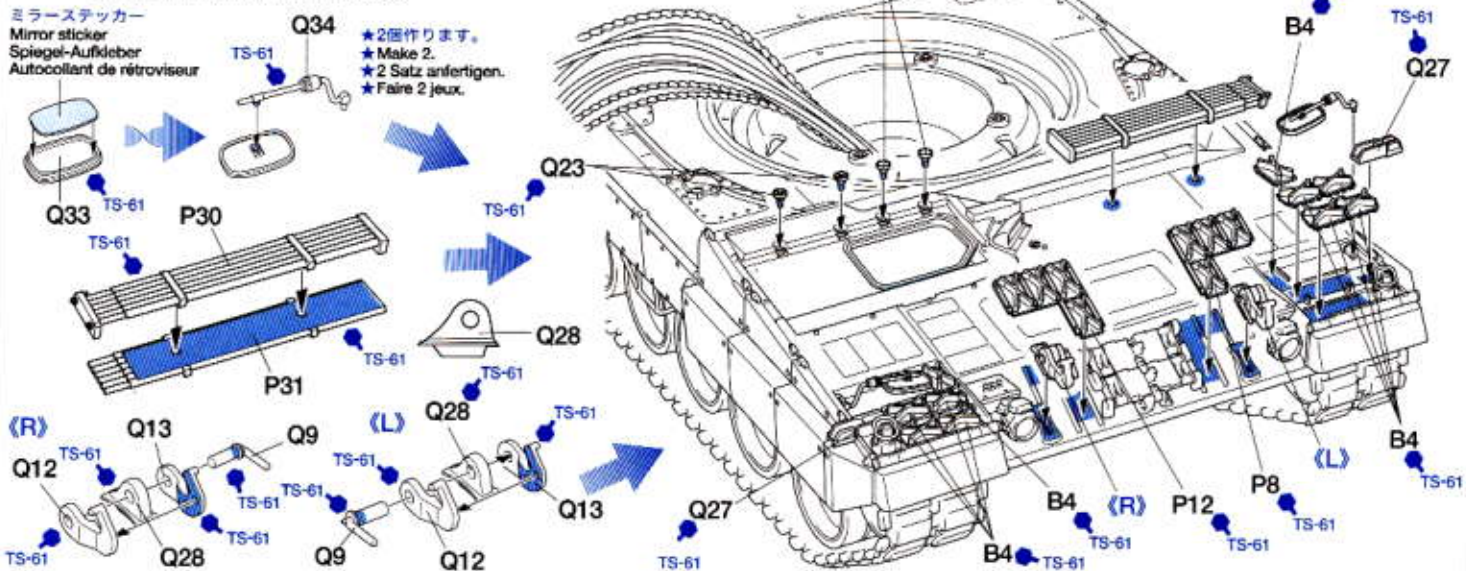


★車体上部はコードを挟まないように注意しながら後ろからはめていきます。
 ★Make sure not to pinch any cables when attaching upper hull.
 ★Achten Sie darauf, beim Anbringen des Wannen-Oberteils keine Kabel einzuklemmen.
 ★Veiller à ne pas pincer les câbles en fixant la caisse supérieure.



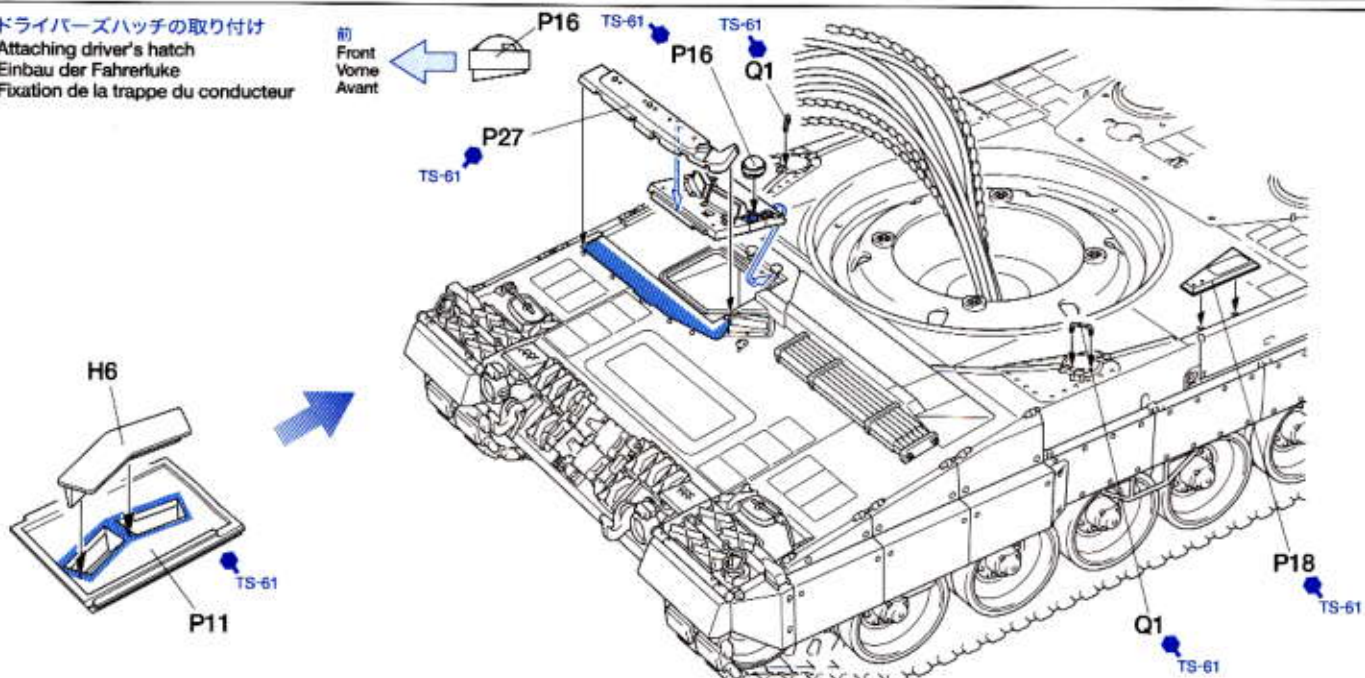
37 車体部品の取り付け
Attaching hull parts
Anbringung der Wannen-Einzelteile
Fixation des équipements de la caisse

ミラーステッカー
Mirror sticker
Spiegel-Aufkleber
Autocollant de rétroviseur



38 ドライバーズハッチの取り付け
Attaching driver's hatch
Einbau der Fahrerluke
Fixation de la trappe du conducteur

前
Front
Vorne
Avant



39 ラジエーターグリルの取り付け
Attaching radiator grilles
Einbau der Kühlergrills
Fixation des grilles de radiateurs

エッチングパーツ ①
Photo-etched part
Fotogezätztes Teil
Pièce photo-découpée

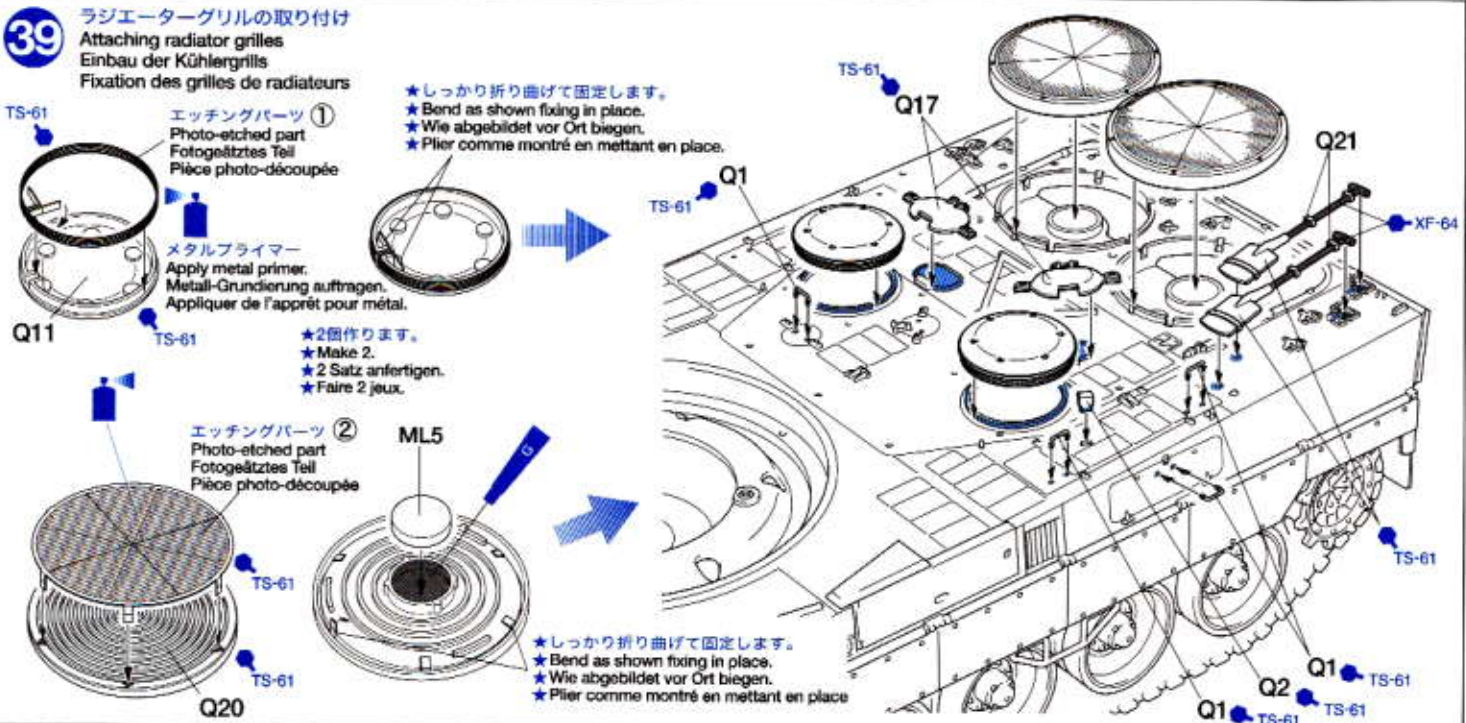
★しっかり折り曲げて固定します。
★Bend as shown fixing in place.
★Wie abgebildet vor Ort biegen.
★Plier comme montré en mettant en place.

メタルプライマー
Apply metal primer.
Metall-Grundierung auftragen.
Appliquer de l'appret pour métal.

★2個作ります。
★Make 2.
★2 Satz anfertigen.
★Faire 2 jeux.

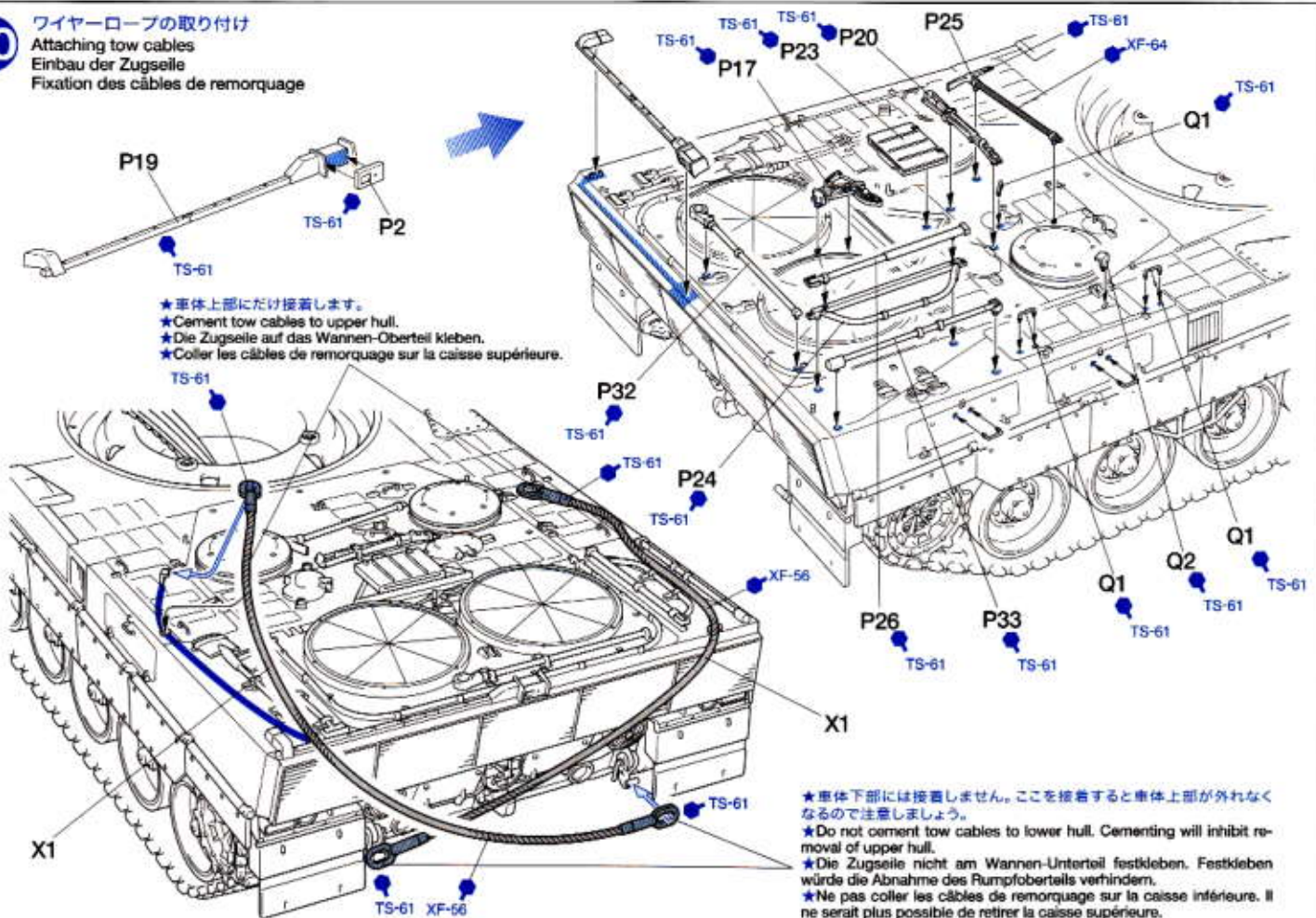
エッチングパーツ ②
Photo-etched part
Fotogezätztes Teil
Pièce photo-découpée

★しっかり折り曲げて固定します。
★Bend as shown fixing in place.
★Wie abgebildet vor Ort biegen.
★Plier comme montré en mettant en place.



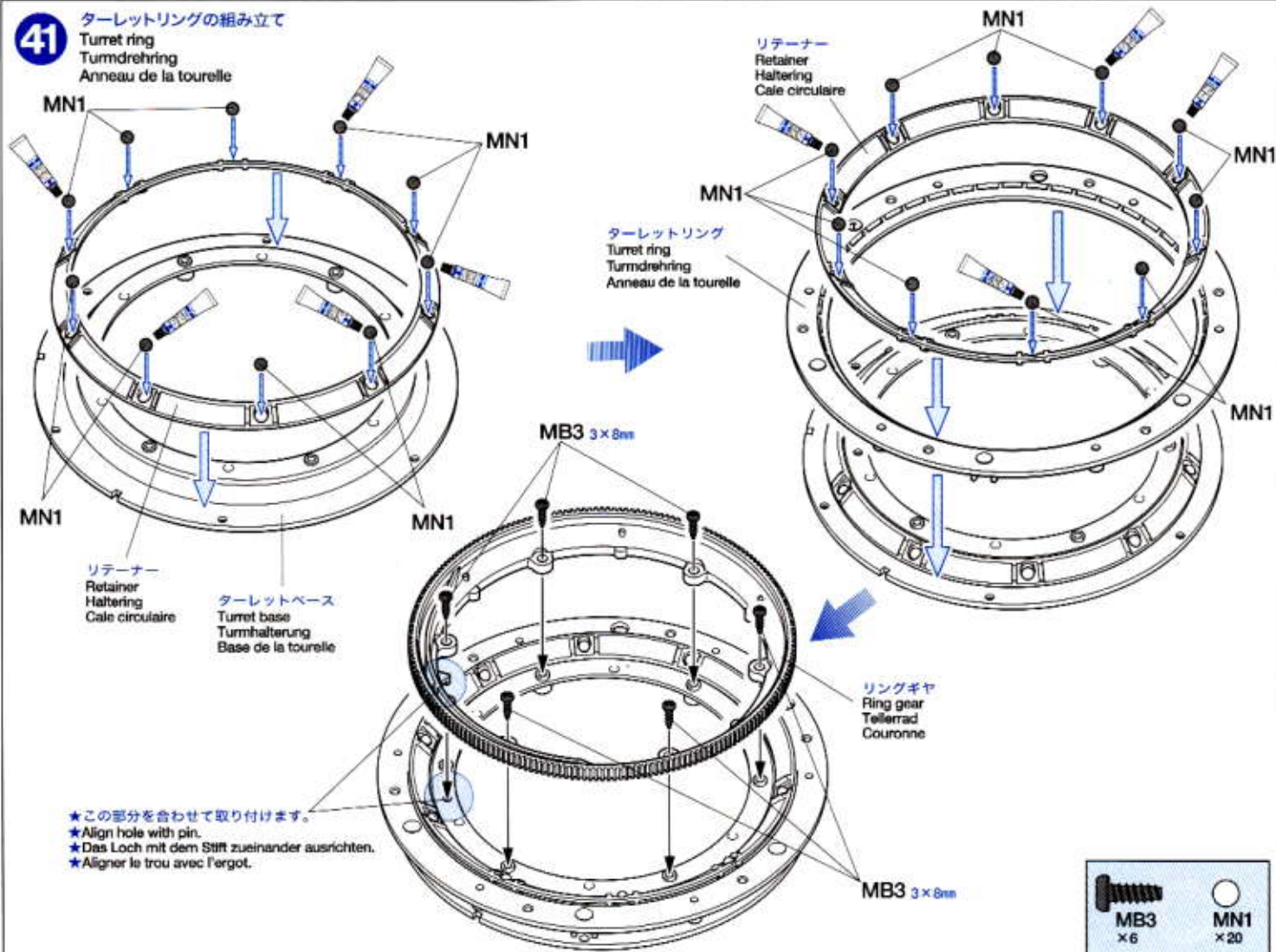
40

ワイヤーロープの取り付け
Attaching tow cables
Einbau der Zugseile
Fixation des câbles de remorquage



41

ターレットリングの組み立て
Turret ring
Turmdrehring
Anneau de la tourelle

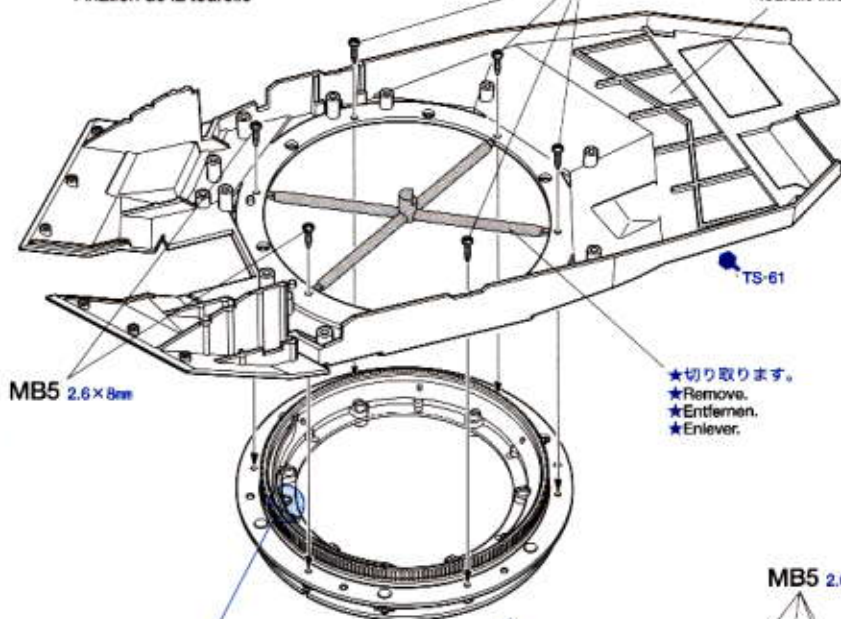


42

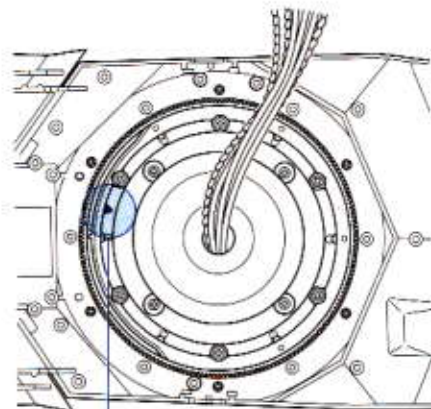
ターレットの取り付け
Attaching turret
Einbau des Turms
Fixation de la tourelle

MB5 2.6×8mm

砲塔下部
Lower turret
Turm-Unterteil
Tourelle inférieure

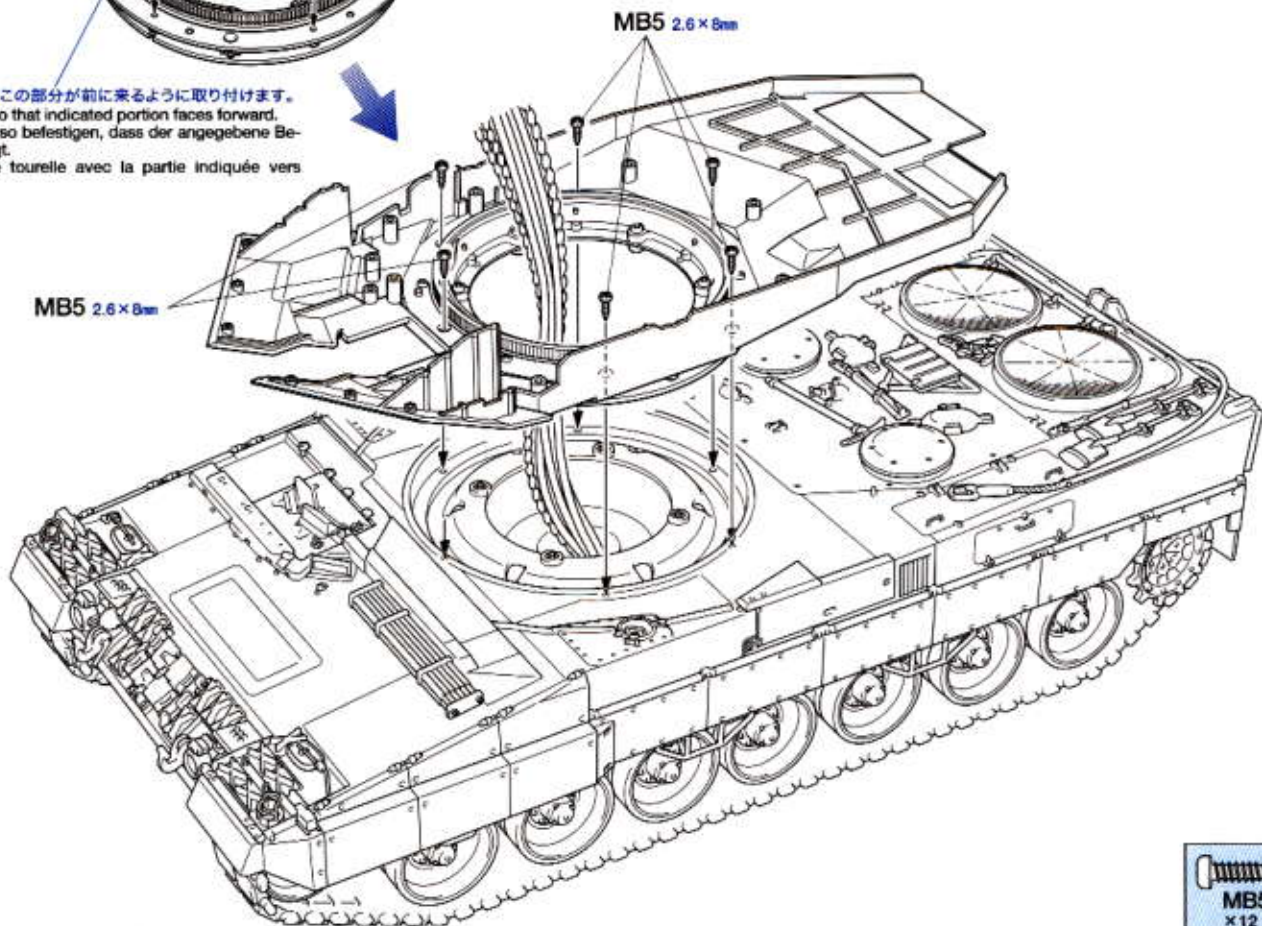


★切り取ります。
★Remove.
★Entfernen.
★Enlever.



★ターレットリングはこの部分が前に来るように取り付けます。
★Attach turret ring as shown above so that indicated portion faces forward.
★Den Turmdrehring wie oben abgebildet so befestigen, dass der angegebene Bereich nach vorne zeigt.
★Fixer l'anneau de tourelle comme montré avec la partie indiquée vers l'avant.

★ターレットリングはこの部分が前に来るように取り付けます。
★Attach turret ring so that indicated portion faces forward.
★Den Turmdrehring so befestigen, dass der angegebene Bereich nach vorne zeigt.
★Fixer l'anneau de tourelle avec la partie indiquée vers l'avant.




MB5
x12

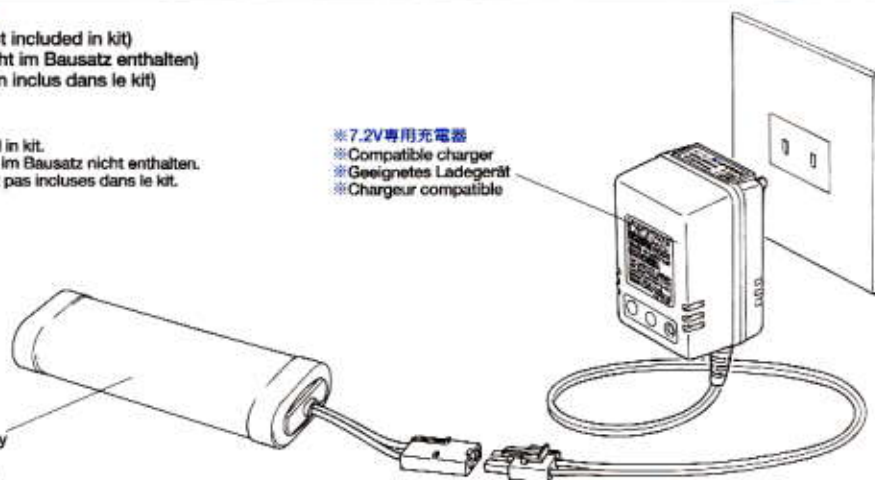
43

走行用バッテリーの充電
Charging running battery (not included in kit)
Aufladen des Fahrakkus (nicht im Bausatz enthalten)
Charge du pack d'accus (non inclus dans le kit)

※は製品に付属
Parts marked ※are not included in kit.
Teile mit der Markierung ※ sind im Bausatz nicht enthalten.
Les pièces marquées ※ ne sont pas incluses dans le kit.

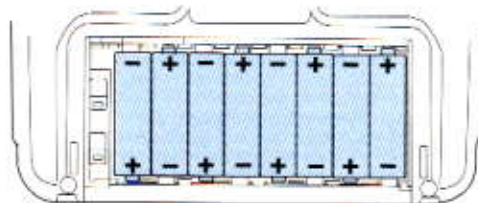
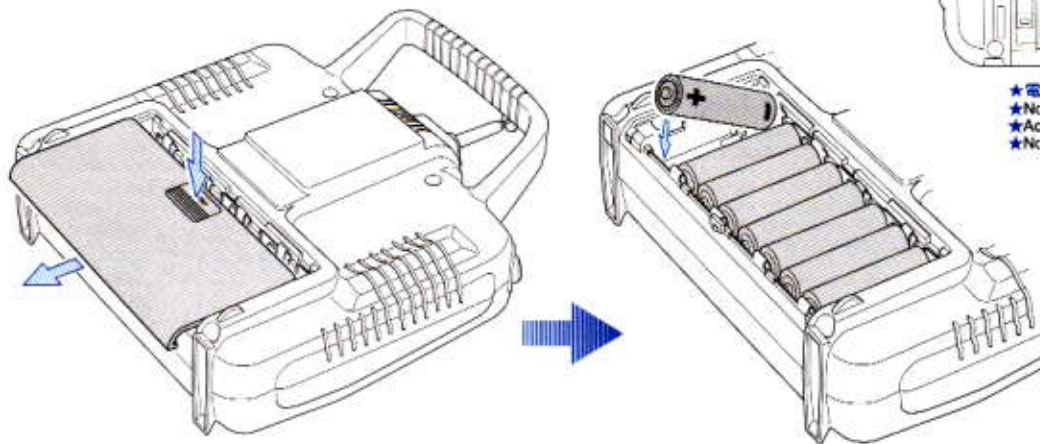
※7.2V専用充電器
※Compatible charger
※ Geeignetes Ladegerät
※ Chargeur compatible

※7.2Vバッテリー
※7.2V running battery
※7,2V Fahrakku
※Pack d'accus 7,2V



44 送信機電池の入れ方 Battery installation Einlegen der Batterien Installation des piles

- ★Read and follow the instructions included with R/C unit.
- ★Lesen und beachten Sie die bei der Fernsteuereinheit beiliegende Anleitung.
- ★Lire et suivre les instructions incluses dans l'unité R/C.

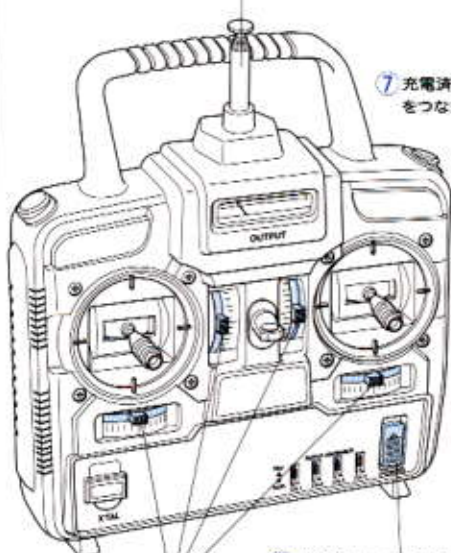


- ★電池の向きを間違えないように注意してください。
- ★Note polarity direction.
- ★Achten Sie auf richtige Polarität.
- ★Noter le sens de la polarité.

- ★電池を入れた後は蓋を閉めてください。
- ★Make sure to attach battery case cover after battery installation.
- ★Achten Sie darauf, den Batteriefachdeckel nach dem Einlegen der Batterien wieder richtig zu schließen.
- ★S'assurer de bien avoir attaché le couvercle après installation des piles.

45 メカチェックとTSU-01サーボのニュートラル出し Checking R/C equipment Überprüfen der RC-Anlage Vérification de l'équipement R/C

① 送信機のアンテナを伸ばします。

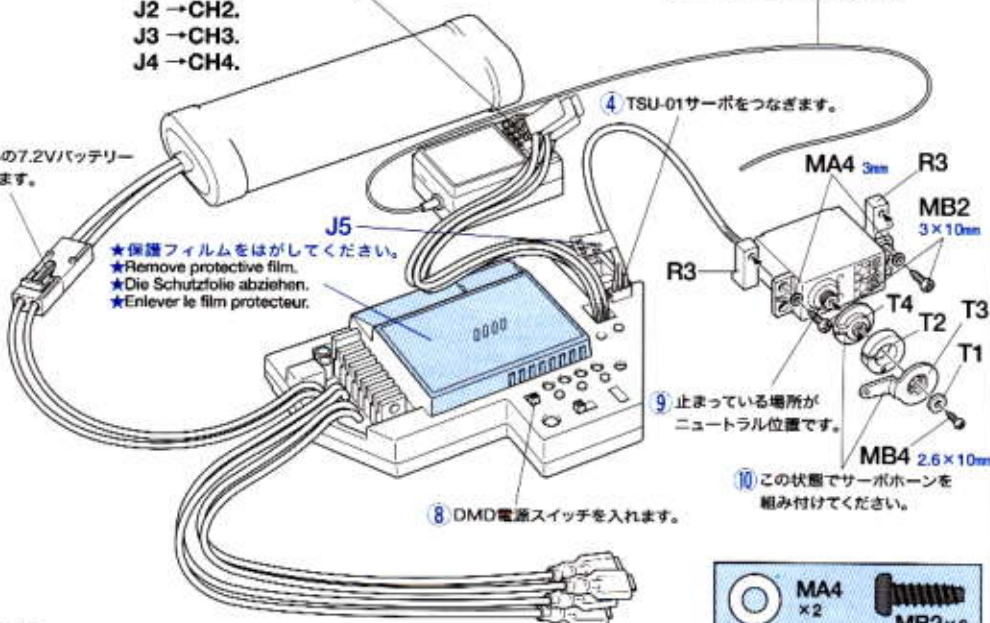


⑦ 充電済みの7.2Vバッテリーをつなぎます。

③ 受信機コネクタを間違えずにつなぎます。

J1 → CH1.
J2 → CH2.
J3 → CH3.
J4 → CH4.

② 受信機アンテナを伸ばします。



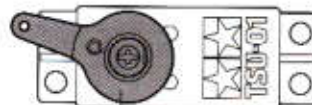
- ★保護フィルムをはがしてください。
- ★Remove protective film.
- ★Die Schutzfolie abziehen.
- ★Enlever le film protecteur.

⑨ 止まっている場所がニュートラル位置です。

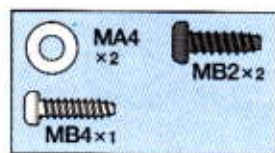
⑩ この状態でサーボホーンを組み付けてください。

⑤ トリムレバーを中心位置に。

- ※サーボホーンの組み付け作業中は絶対にスティックやトリムに触らないでください。
- ※Do not touch any control sticks or trims during servo horn installation.
- ※Beim Einrichten des Servohorns keinen Steuerknüppel oder die Trimmung berühren.
- ※Ne pas toucher les manches ou les trims durant l'installation du palonnier de servo.



- ★サーボホーンは図の角度になるように取り付けます。
- ★Attach servo horn at angle shown.
- ★Das Servohorn im angegebenen Winkel anbringen.
- ★Fixer le palonnier de servo à l'angle indiqué.



Checking R/C equipment (DMD)

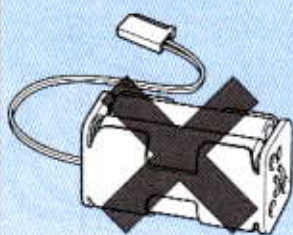
- 1 Extend transmitter antenna.
- 2 Extend receiver antenna.
- 3 Connect receiver connectors.
- 4 Connect TSU-01 to DMD unit.
- 5 Trims in neutral.
- 6 Switch on transmitter.
- 7 Connect charged battery.
- 8 Switch on DMD unit.
- 9 Servo in neutral.
- 10 Attach servo horn.

Kontrolle der RC-Ausrüstung (DMD)

- 1 Senderantenne ausziehen.
- 2 Empfänger-Antenne auseinanderziehen.
- 3 Empfänger-Stecker einstecken.
- 4 TSU-01 mit DMD Einheit verbinden.
- 5 Trimmungen neutral stellen.
- 6 Sender einschalten.
- 7 Geladenen Akku anschließen.
- 8 DMD Einheit einschalten.
- 9 Servo neutral stellen.
- 10 Servohorn anbringen.

Vérification de l'équipement R/C (DMD)

- 1 Déployer l'antenne de l'émetteur.
- 2 Etirer l'antenne de réception.
- 3 Connecter les prises du récepteur.
- 4 Connecter le servo TSU-01 à l'unité DMD.
- 5 Régler les trims au neutre.
- 6 Allumer l'émetteur.
- 7 Brancher un pack d'accus chargé.
- 8 Allumer l'unité DMD.
- 9 Servo au neutre.
- 10 Fixer le palonnier du servo.

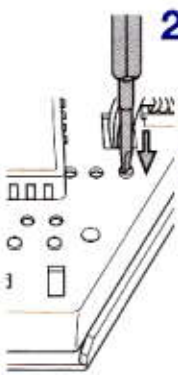


- ⚠ **注意**..... ●市販の受信機用の電池 (6V) 等は絶対に接続しないでください。故障、破損の原因になります。くわしくは、11ページの《DMDコントロールユニット使用上の注意》をお読みください。
- ⚠ **CAUTION**..... ●Do not connect a 6V receiver battery pack to the receiver. Improper connection may result in damage to the electronic components. Refer to "CAUTIONS REGARDING DMD CONTROL UNIT T-07" on page 11.
- ⚠ **VORSICHT**..... ●Schließen Sie keinen 6-Volt Empfänger-Batteriepack an den Empfänger an. Ein fehlerhafter Anschluss kann elektronische Bauelemente zerstören. Beachten Sie "VORSICHTMASSNAHMEN BEZÜGLICH DMD STEUEREINHEIT T-07" auf Seite 11.
- ⚠ **CAUTION**..... ●Ne pas connecter de boîtier d'accus de réception au récepteur. Un mauvais branchement peut endommager les éléments électroniques. Se référer aux "AVERTISSEMENTS A PROPOS DE L'UNITÉ DE CONTRÔLE DMD T-07" à la page 11.

46

DMDユニットの初期設定 Initial setting for DMD unit Anfangseinstellung der DMD Einheit Réglage initial de l'unité DMD

- 1 ★最初に送信機のスティック、トリムレバーの位置が中立になっているか確認します。確認後送信機、DMD電源を入れてください。
★Make sure sticks and trims are in neutral position prior to the set up. Switch on transmitter and DMD unit.
★Darauf achten, dass die Knüppel und Trimmungen vor dem Einrichten in neutraler Stellung stehen. Den Sender und die DMD Einheit einschalten.
★S'assurer que les manches et trims sont en position neutre avant d'effectuer le réglage. Mettre en marche l'émetteur et l'unité DMD.

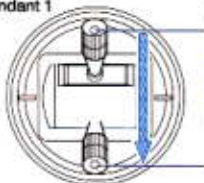


- 2 セットボタンを1秒以上押します。
Push set button for 1 second.
Den Einstellknopf 1 Sekunde lang drücken.
Appuyer sur le bouton de réglage pendant 1 seconde.

- ★グリーンのパターン点滅。
★LED flashes green in a set pattern.
★LED blinkt grün im Einstellmuster.
★La DEL clignote en vert durant un réglage.



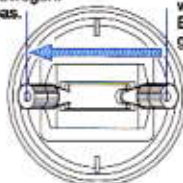
- 3 コントロールスティック左を上端から下端に動かします。
Move left stick from up to down.
Linken Knüppel von oben nach unten bewegen.
Bouger le manche gauche de haut en bas.



- ★グリーンのパターン点滅。
★LED flashes green in a set pattern.
★LED blinkt grün im Einstellmuster.
★La DEL clignote en vert durant un réglage.



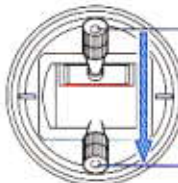
- 4 コントロールスティック左を右端から左端に動かします。
Move left stick from right to left.
Linken Knüppel von rechts nach links bewegen.
Bouger le manche gauche de droite à gauche.



- ★グリーンのパターン点滅。
★LED flashes green in a set pattern.
★LED blinkt grün im Einstellmuster.
★La DEL clignote en vert durant un réglage.



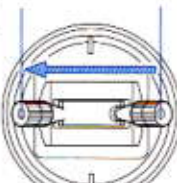
- 5 コントロールスティック右を上端から下端に動かします。
Move right stick from up to down.
Rechten Knüppel von oben nach unten bewegen.
Bouger le manche droit de haut en bas.



- ★グリーンのパターン点滅。
★LED flashes green in a set pattern.
★LED blinkt grün im Einstellmuster.
★La DEL clignote en vert durant un réglage.



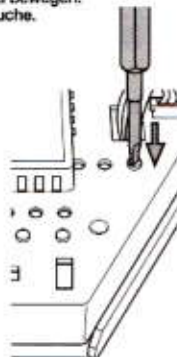
- 6 コントロールスティック右を右端から左端に動かします。
Move right stick from right to left.
Rechten Knüppel von rechts nach links bewegen.
Bouger le manche droit de droite à gauche.



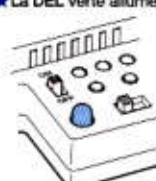
- ★グリーンの点滅。
★LED flashing green.
★LED grün blinkend.
★La DEL clignote en vert.



- 7 セットボタンを押して操作準備完了です。
Push set button (all set).
Einstellknopf drücken (alles eingestellt).
Appuyer sur le bouton de réglage (réglage terminé).



- ★グリーン点灯。
★LED lighting up green.
★LED leuchtet grün auf.
★La DEL verte allumée.



- ★必ず順番に従って操作をしてください。
★Proceed in numbered order (steer stick fully).
★Auf nummerierte Reihenfolge achten (Mit Vollausschlag steuern).
★Procéder dans l'ordre numérique (manche à fond).

47

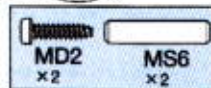
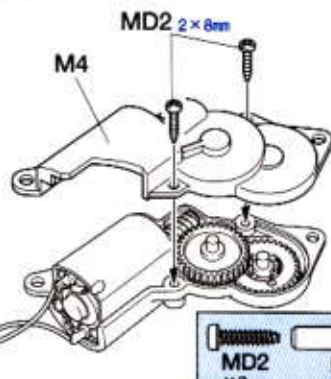
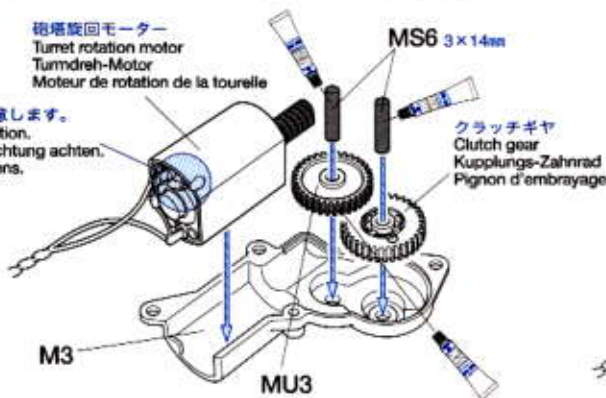
砲塔旋回ユニットの組み立て Turret rotation unit Turmdreh-Einheit Unité de rotation de la tourelle

《クラッチギヤ》
Clutch gear
Kupplungs-Zahnrad
Pignon d'embrayage

- ★向きに注意します。
★Note direction.
★Auf die Richtung achten.
★Noter le sens.

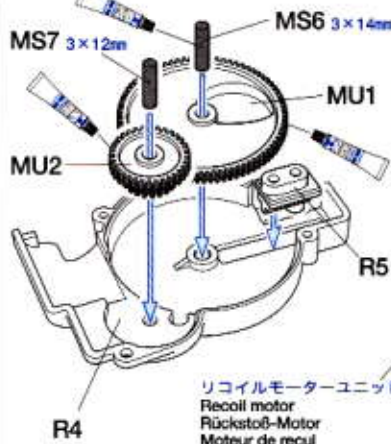


砲塔旋回モーター
Turret rotation motor
Turmdreh-Motor
Moteur de rotation de la tourelle



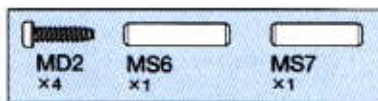
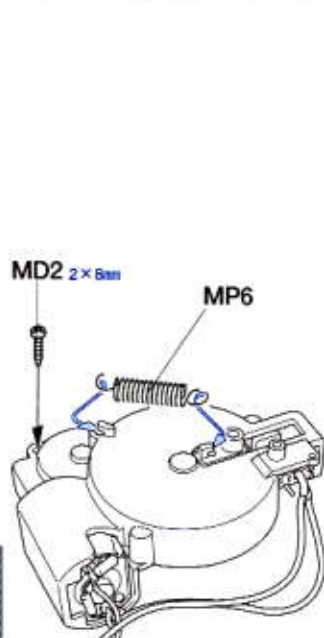
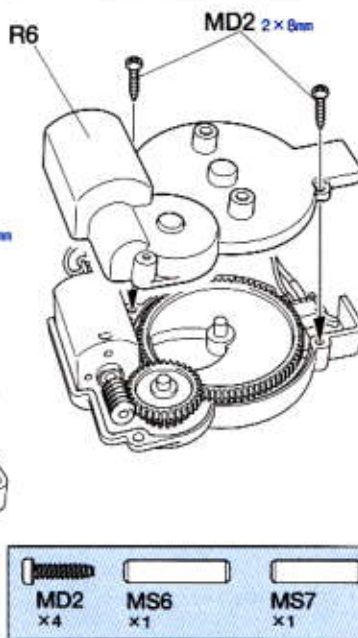
48

リコイルユニットの組み立て Recoil unit Rückstoß-Motor Unité de recul



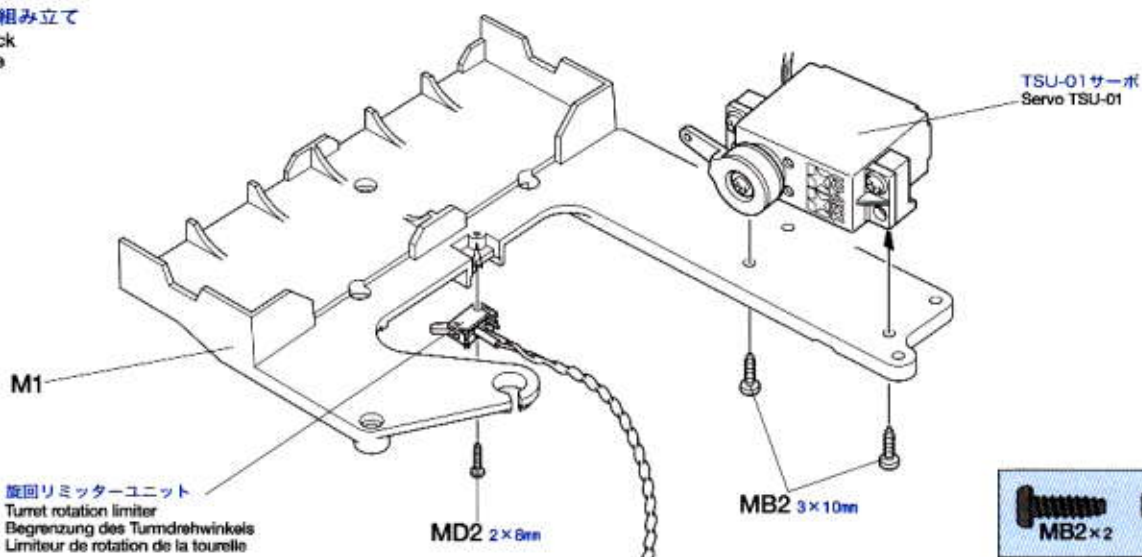
- ★向きに注意します。
★Note direction.
★Auf die Richtung achten.
★Noter le sens.

リコイルモーターユニット
Recoil motor
Rückstoß-Motor
Moteur de recul



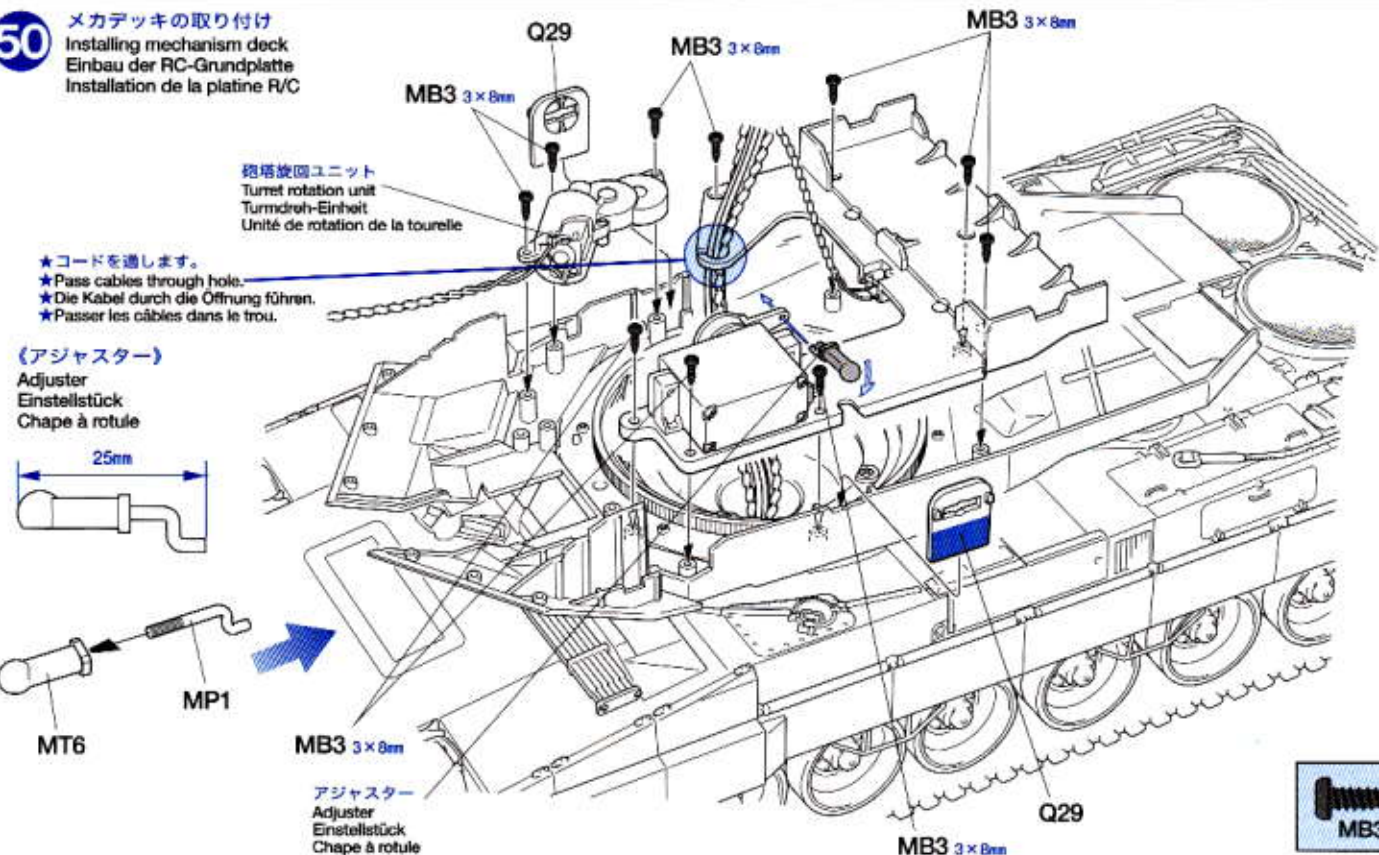
49 メカデッキの組み立て

Mechanism deck
RC-Grundplatte
Platine R/C



50 メカデッキの取り付け

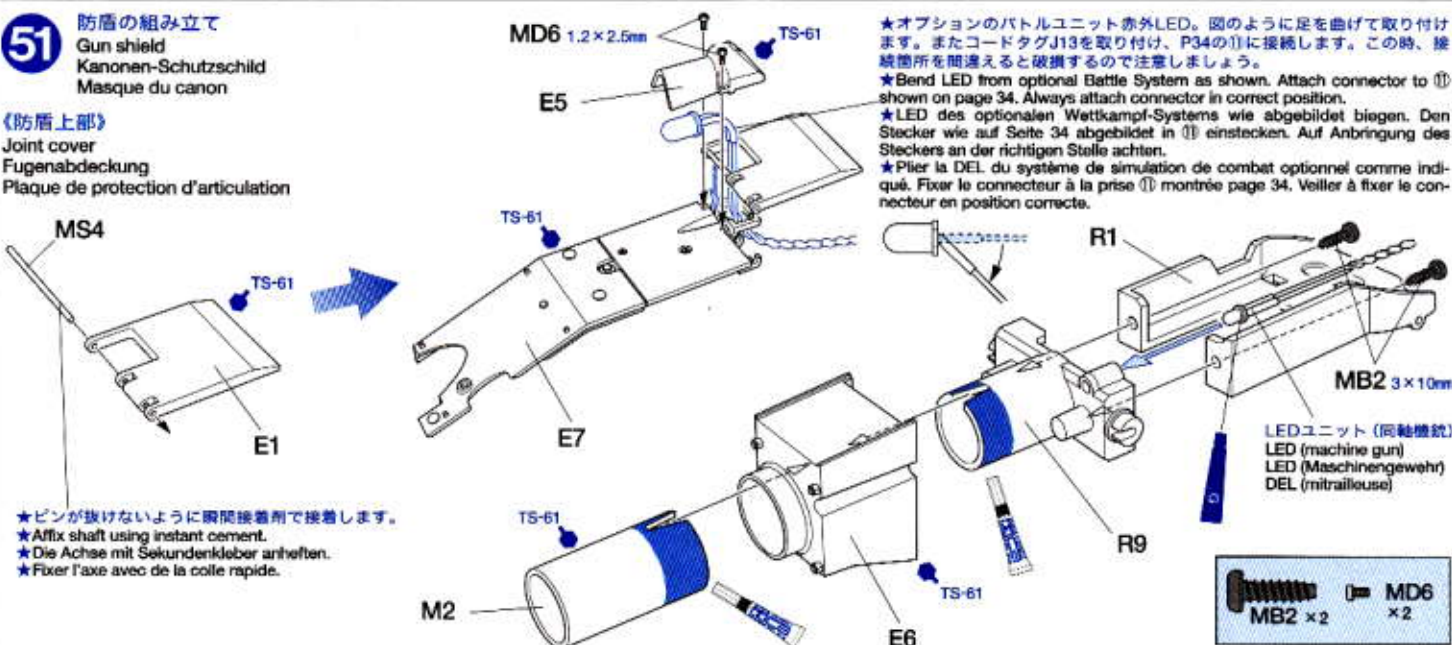
Installing mechanism deck
Einbau der RC-Grundplatte
Installation de la platine R/C



51 防盾の組み立て

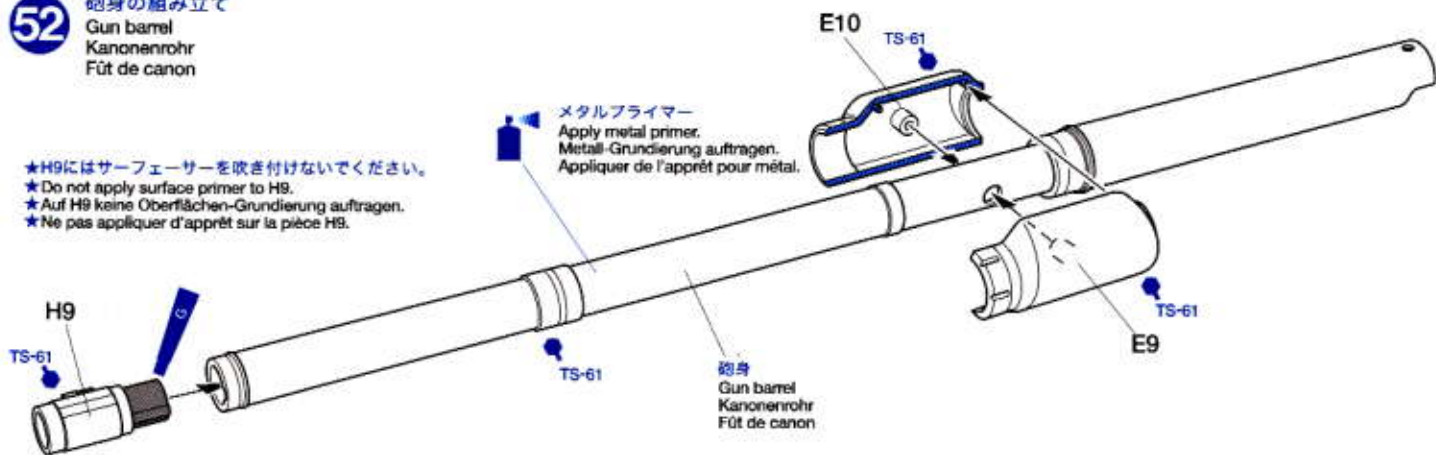
Gun shield
Kanonen-Schutzschild
Masque du canon

《防盾上部》
Joint cover
Fugenabdeckung
Plaque de protection d'articulation

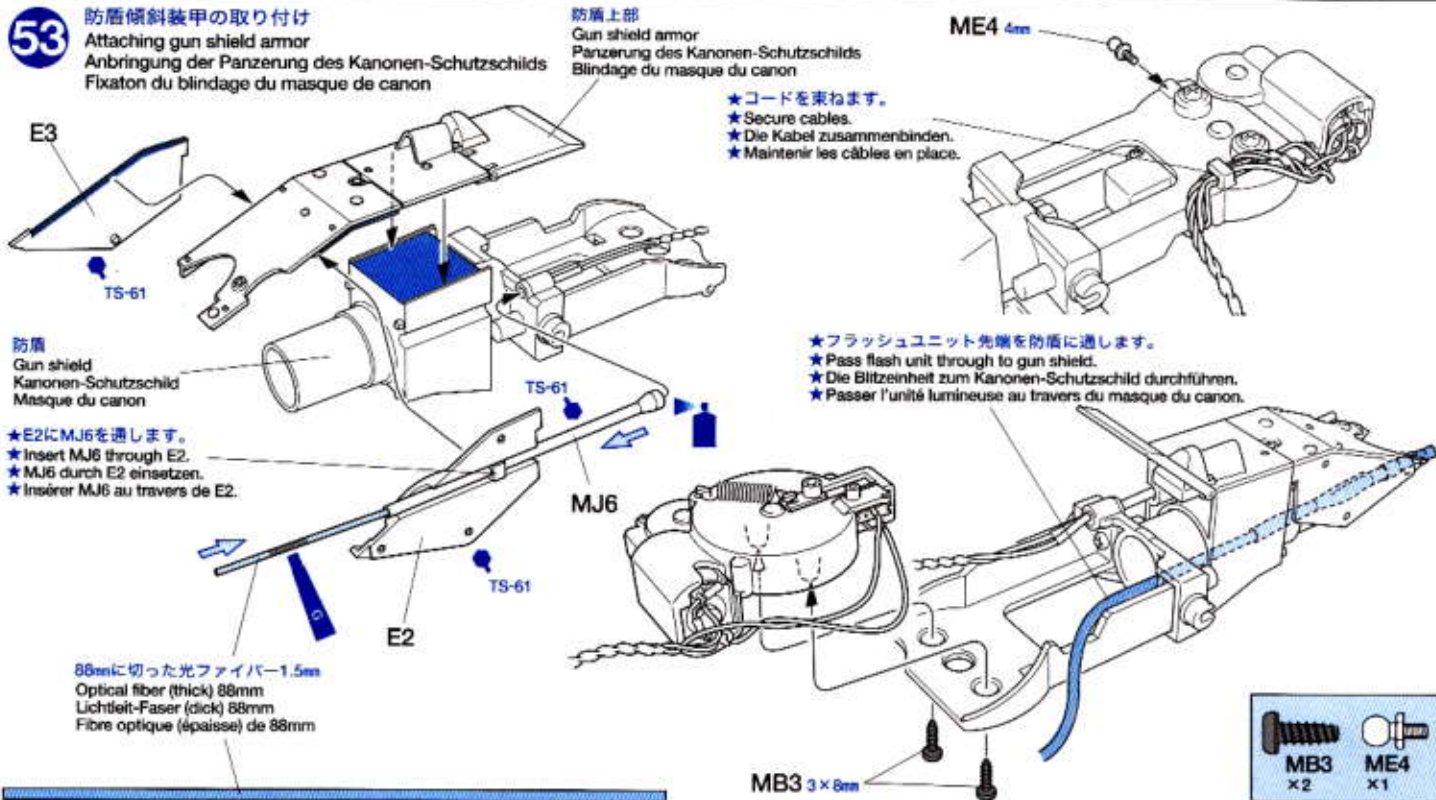


52 砲身の組み立て
Gun barrel
Kanonenrohr
Fût de canon

- ★H9にはサーフェイサーを吹き付けしないでください。
- ★Do not apply surface primer to H9.
- ★Auf H9 keine Oberflächen-Grundierung auftragen.
- ★Ne pas appliquer d'apprêt sur la pièce H9.



53 防盾傾斜装甲の取り付け
Attaching gun shield armor
Anbringung der Panzerung des Kanonen-Schutzschilds
Fixation du blindage du masque de canon



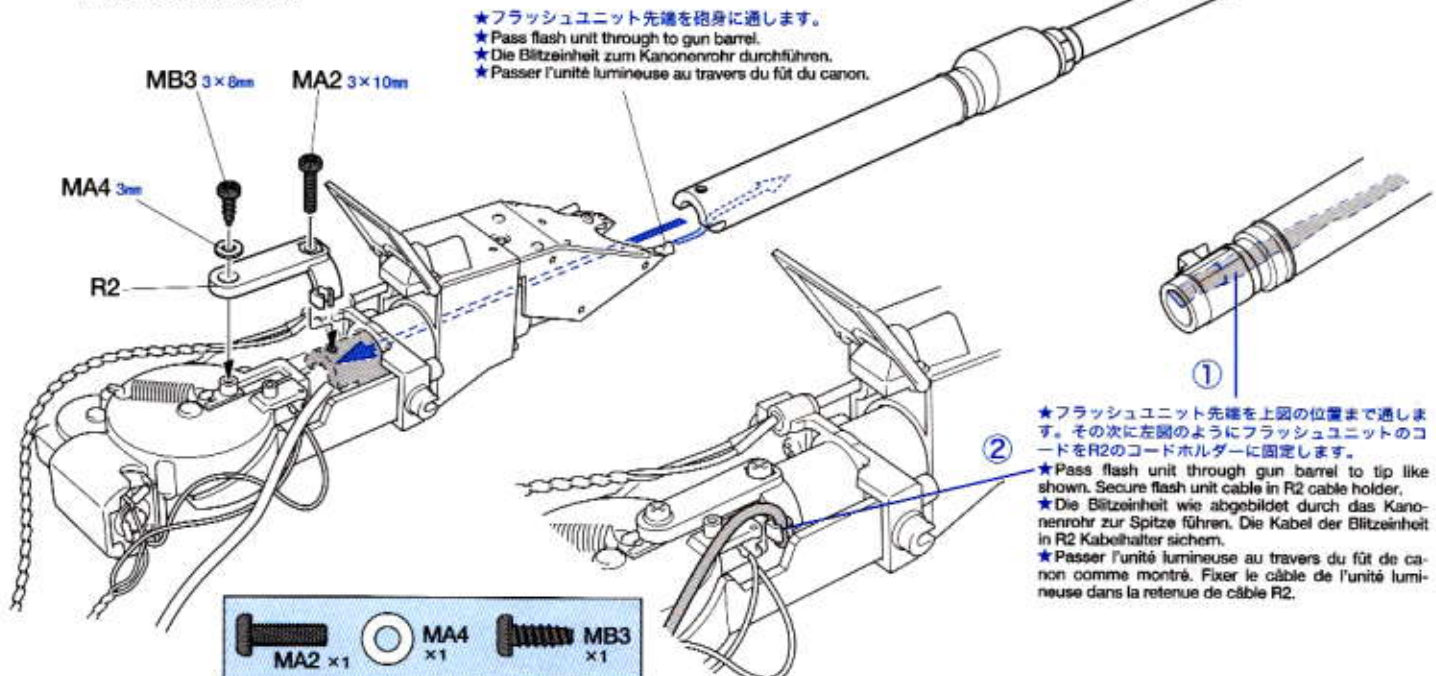
- ★E2にMJ6を通します。
- ★Insert MJ6 through E2.
- ★MJ6 durch E2 einsetzen.
- ★Insérer MJ6 au travers de E2.

88mmに切った光ファイバー1.5mm
Optical fiber (thick) 88mm
Lichtleit-Faser (dick) 88mm
Fibre optique (épaisse) de 88mm

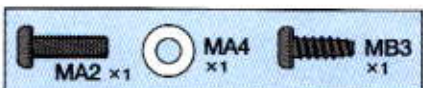
- ★フラッシュユニット先端を防盾に通します。
- ★Pass flash unit through to gun shield.
- ★Die Blitzeinheit zum Kanonen-Schutzschild durchführen.
- ★Passer l'unité lumineuse au travers du masque du canon.



54 砲身の取り付け1
Attaching gun barrel-1
Einbau des Kanonenrohrs-1
Fixation du fût de canon-1



- ★フラッシュユニット先端を砲身に通します。
- ★Pass flash unit through to gun barrel.
- ★Die Blitzeinheit zum Kanonenrohr durchführen.
- ★Passer l'unité lumineuse au travers du fût de canon.

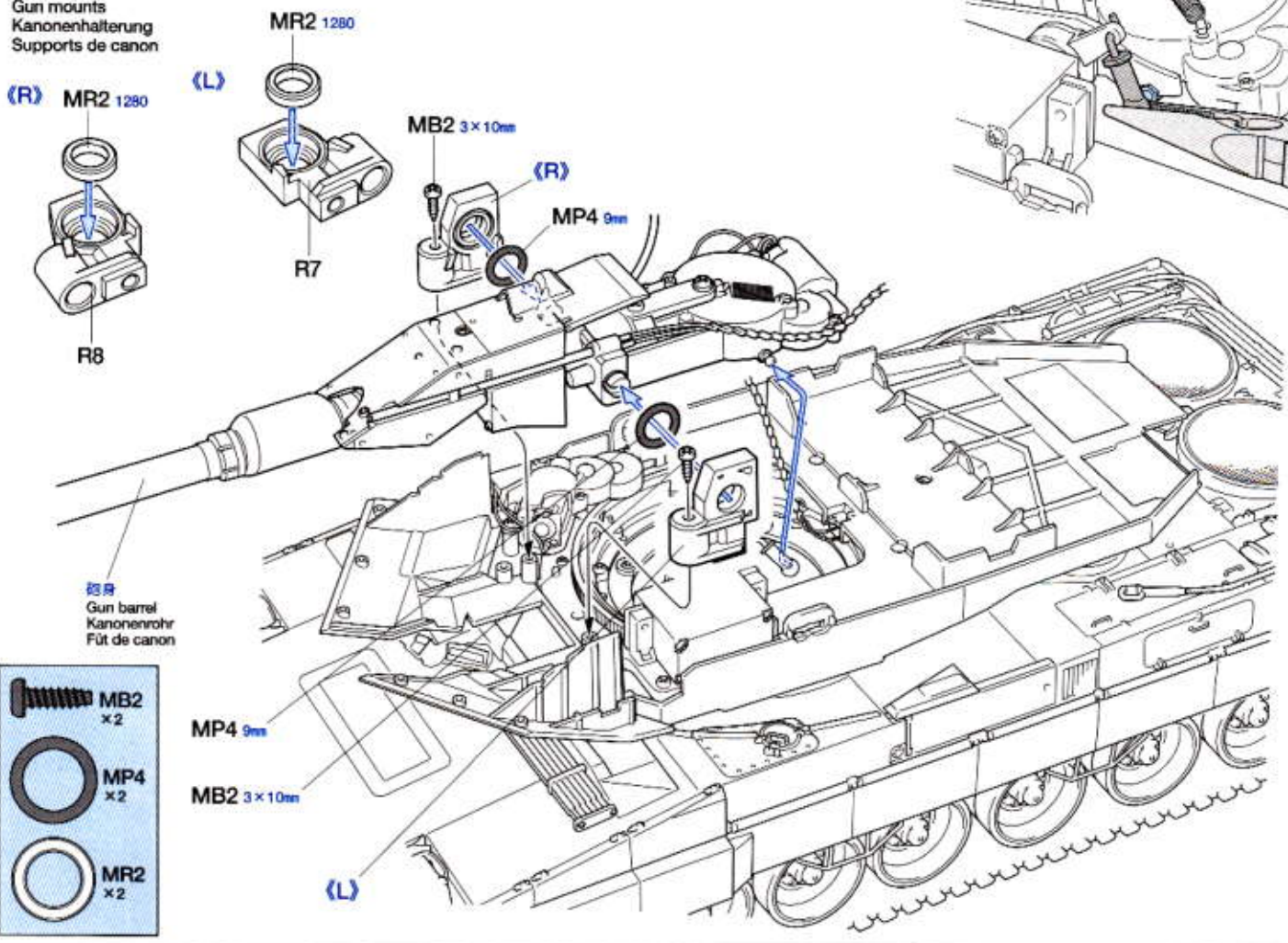


- ★フラッシュユニット先端を上図の位置まで通します。その次に左図のようにフラッシュユニットのコードをR2のコードホルダーに固定します。
- ★Pass flash unit through gun barrel to tip like shown. Secure flash unit cable in R2 cable holder.
- ★Die Blitzeinheit wie abgebildet durch das Kanonenrohr zur Spitze führen. Die Kabel der Blitzeinheit in R2 Kabelhalter sichern.
- ★Passer l'unité lumineuse au travers du fût de canon comme montré. Fixer le câble de l'unité lumineuse dans la retenue de câble R2.

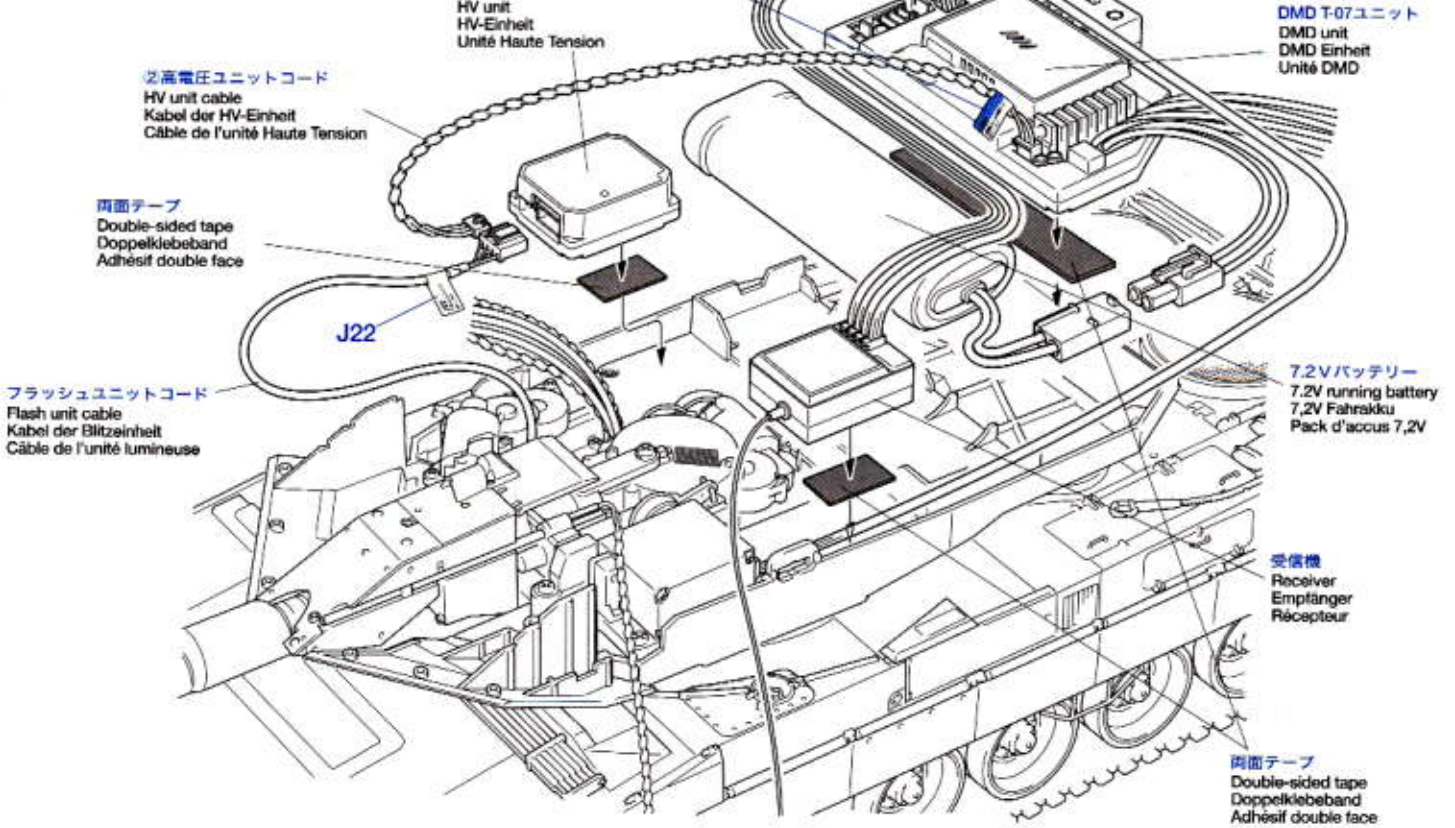
55 砲身の取り付け2
Attaching gun barrel-2
Einbau des Kanonenrohrs-2
Fixation du fût de canon-2

《砲架の組み立て》
Gun mounts
Kanonenhalterung
Supports de canon

《アジャスターの取り付け》
Attaching adjuster
Einbau des Einstelstückes
Fixation de la chape à rotule



56 DMDユニットの搭載
Installing DMD unit
Einbau der DMD Einheit
Installation de l'unité DMD



砲塔旋回モーター
Turret rotation motor
Turmdreh-Motor
Moteur de rotation de la tourelle

⑤リアライト基板コード (5端子)

Rear light board cable (5P)
Kabel der hinteren Licht-Platine (5polig)
Câble de platine d'éclairage arrière (5P)

⑥スピーカーユニット

Speaker unit
Lautsprecher-Einheit
Module sonore

⑧フロントライト基板コード (4端子)

Front light board cable (4P)
Kabel der vorderen Licht-Platine (4polig)
Câble de platine d'éclairage avant (4P)

⑦旋回リミッターユニット

Turret rotation limiter
Begrenzung des Turmdrehwinkels
Limiteur de rotation de la tourelle

モーター中継コード

Motor relay cable
Motorrelais-Kabel
Câble de relais du moteur

★同じ色同士をつなぎます。

★Connect cables of the same color.

★Die Kabel gleicher Farbe zusammenschließen.

★Connecter les câbles de même couleur.

フラッシュユニット電圧部

Flash unit resistor
Widerstand der Blitzeinheit
Résistance de l'unité lumineuse

★各部をナイロンバンドで縛っていきます。

★Secure cables using nylon band.

★Kabel mit Nylonband zusammenbinden.

★Maintenir les câbles en place avec un collier en nylon.

★差し込む向きと位置に注意します。

★Make sure to attach connectors in correct position.

★Auf Befestigung der Stecker an der richtigen Stelle achten.

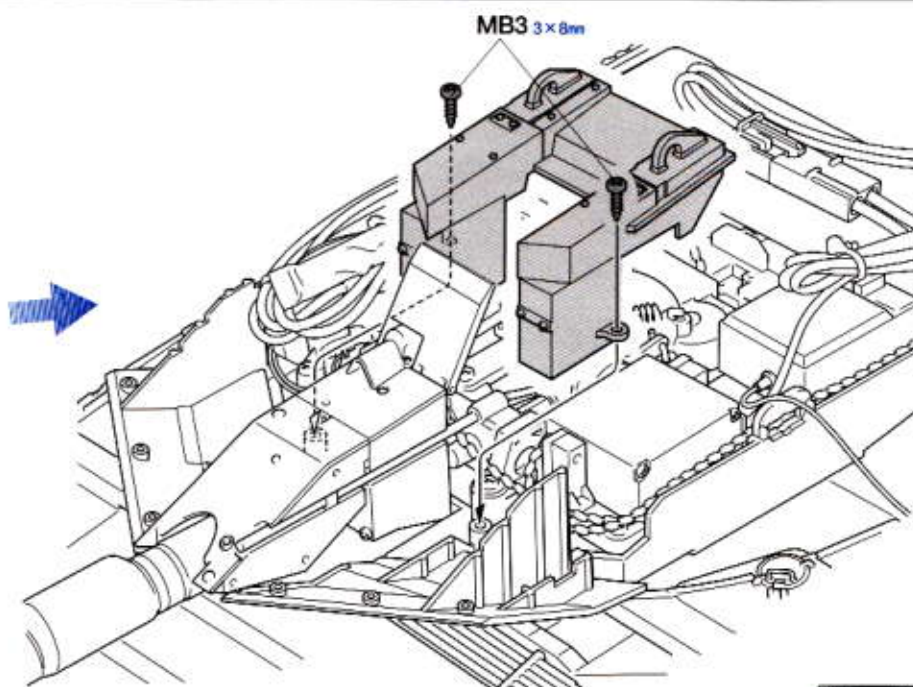
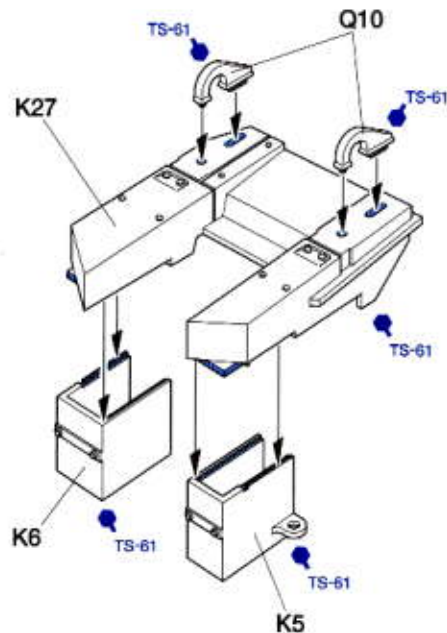
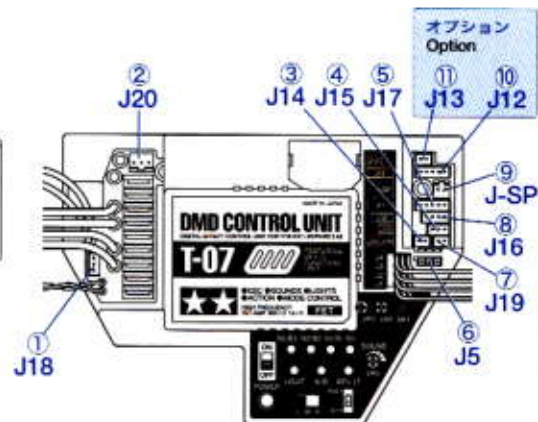
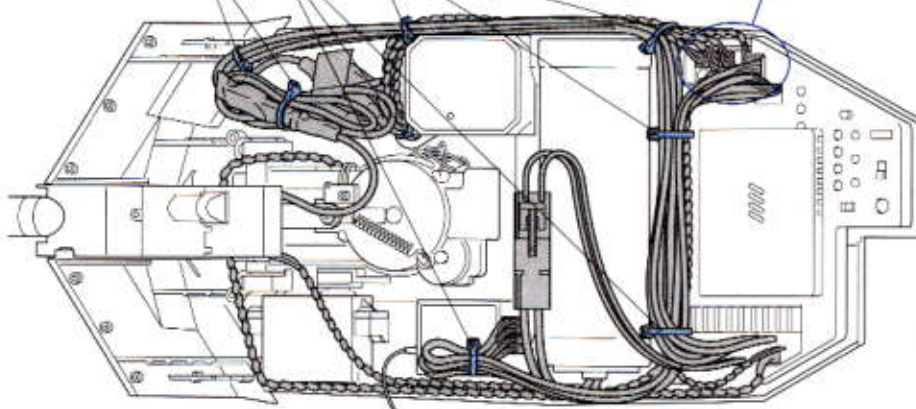
★Veiller à fixer les connecteurs en position correcte.

★一番最後に接続します。

★Connect battery last.

★Die Batterie zuletzt anschließen.

★Connecter le pack d'accus en dernier.



59

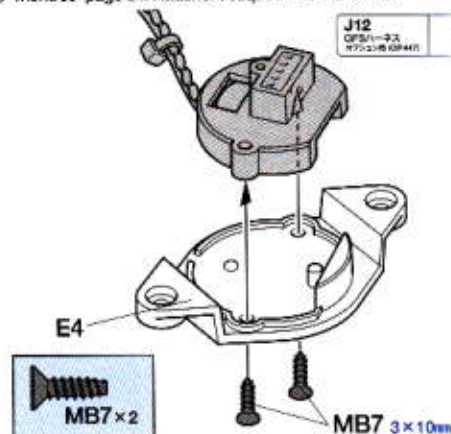
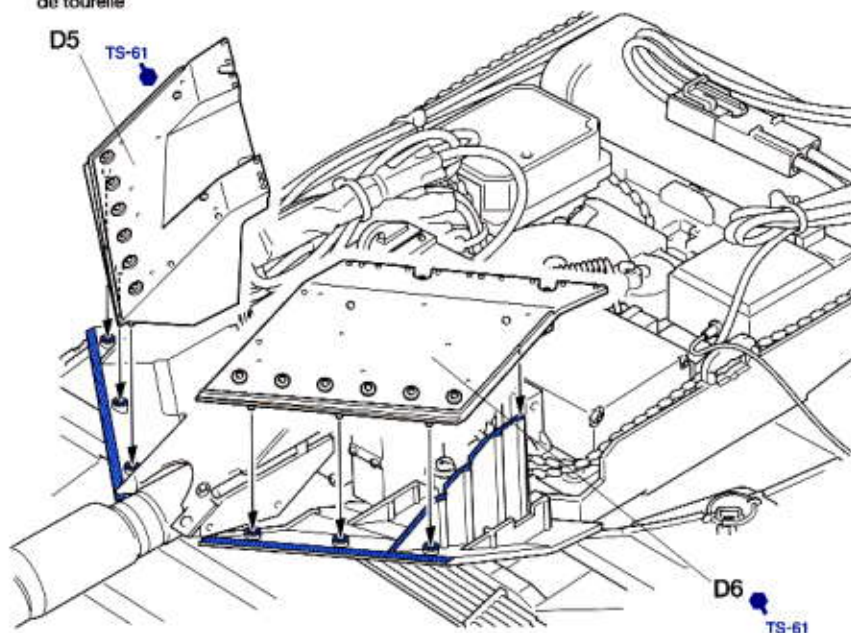
砲塔前面装甲の取り付け

Attaching front turret armor panels
Einbau der vorderen Turmpanzerplatten
Fixation des panneaux de blindage frontaux de tourelle

- ★D5,6はしっかりと接着し完全に接着剤が乾くのを待ちます。【オプションのバトルシステムを組み込む方】
- ★Make sure cement hardens on D5 and D6.
- ★Auf Festwerden des Klebers an D5 und D6 achten.
- ★Laisser bien sécher la colle sur D5 et D6.

Installing optional Battle System
Einbau des optionalen Wettkampf-Systems
Installation du système de simulation de combat optionnel

- ★GFSベースの2本のネジをとりはずし下図のようにE4に組み付けてください。またコードはP34の項に接続し、J12のタグをコネクタの板先に貼ってください。
- ★Detach screws from GFS base and attach optional Battle System to E4 as shown. Attach connector to P34 shown on page 34. Apply cable tag J12.
- ★Die Schrauben aus der GFS-Grundplatte herausdrehen und das optionale Wettkampf-System wie abgebildet an E4 anbringen. Den Stecker wie auf Seite 34 abgebildet in ⑩ einstecken. Das Kabel-Etikett J12 anbringen.
- ★Enlever les vis de l'embase GFS et fixer le système de simulation de combat optionnel sur E4 comme montré. Fixer le connecteur à la prise ⑩ montrée page 34. Attacher l'étiquette de câble J12.



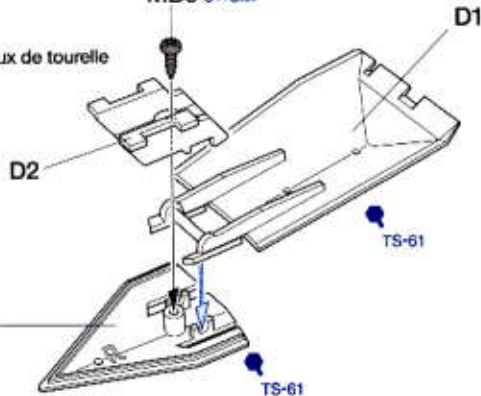
60

砲塔側面装甲の組み立て

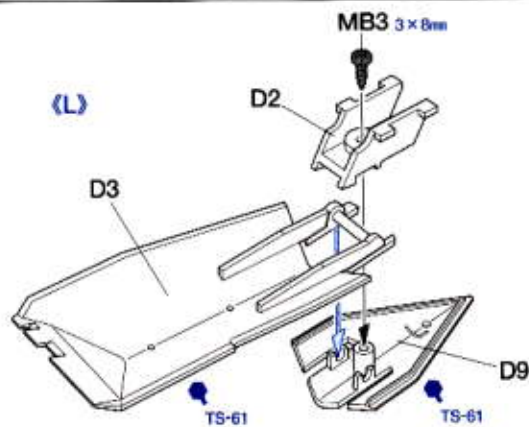
Side turret armor panels
Seitliche Turmpanzerplatten
Panneaux de blindage latéraux de tourelle

MB3 3×8mm

(R)



(L)

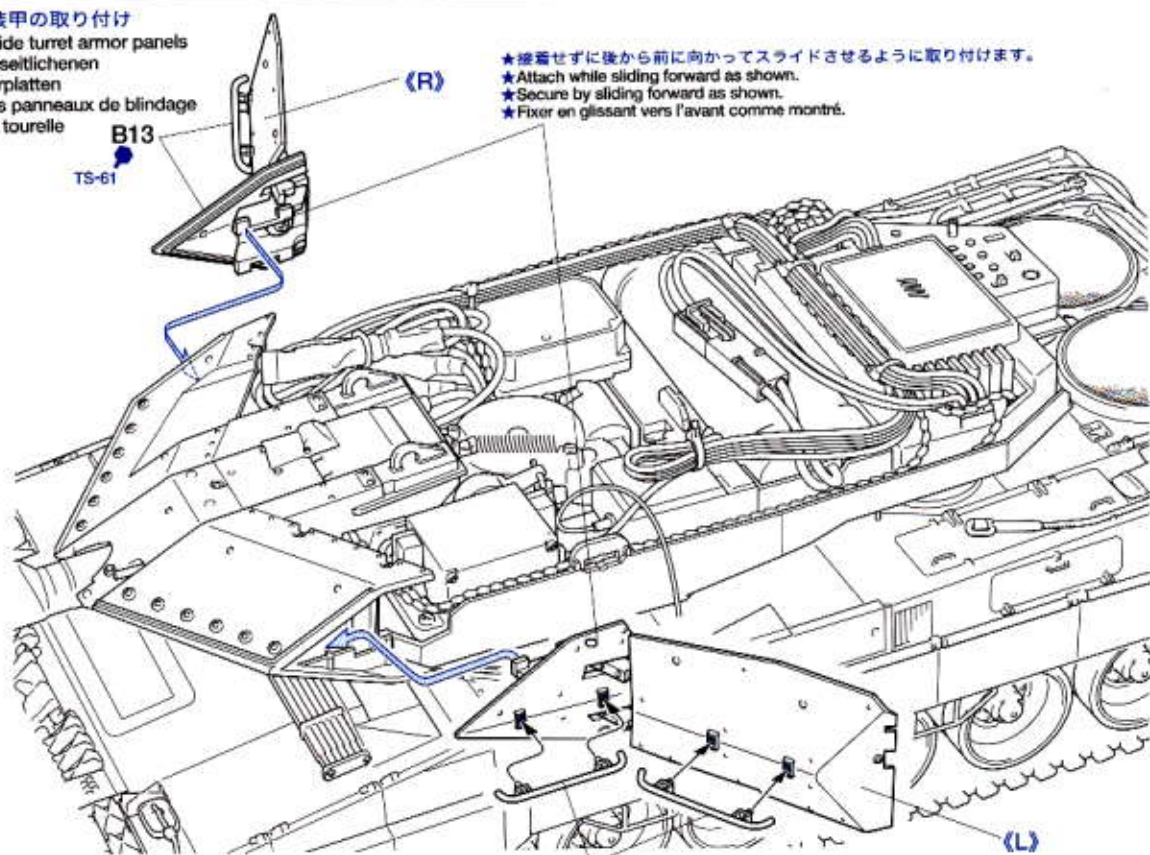


61

砲塔側面装甲の取り付け

Attaching side turret armor panels
Einbau der seitlichen Turmpanzerplatten
Fixation des panneaux de blindage latéraux de tourelle

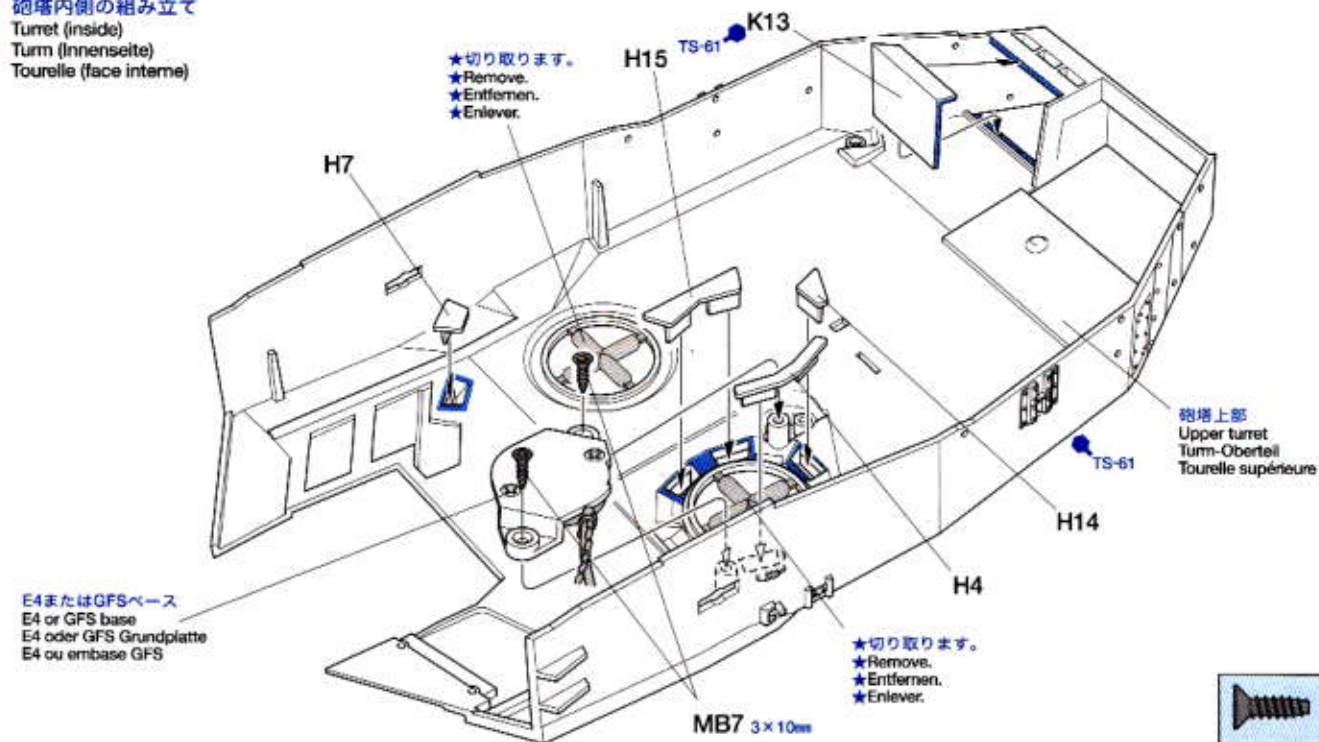
- ★接着せずに後から前に向かってスライドさせるように取り付けます。
- ★Attach while sliding forward as shown.
- ★Secure by sliding forward as shown.
- ★Fixer en glissant vers l'avant comme montré.



B13 TS-61

62

砲塔内側の組み立て

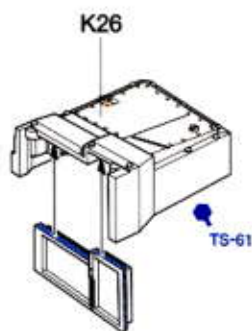
Turret (inside)
Turm (Innenseite)
Tourelle (face interne)

63

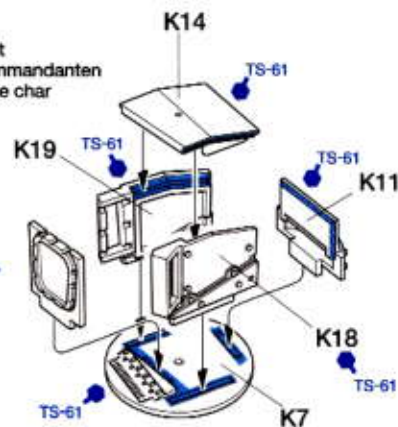
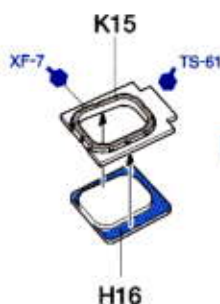
砲塔部品の組み立て1

Turret parts-1
Turm-Teile-1
Equipements de la tourelle-1

(EMES15照準器)

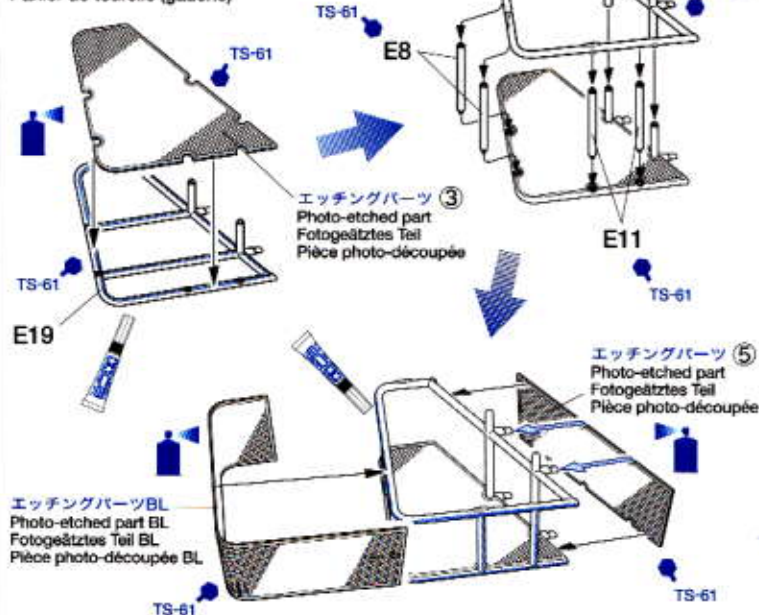
EMES15 Telescope
EMES15 Hauptzielfernrohr
Télescope EMES15

《車長用パノラマサイト》

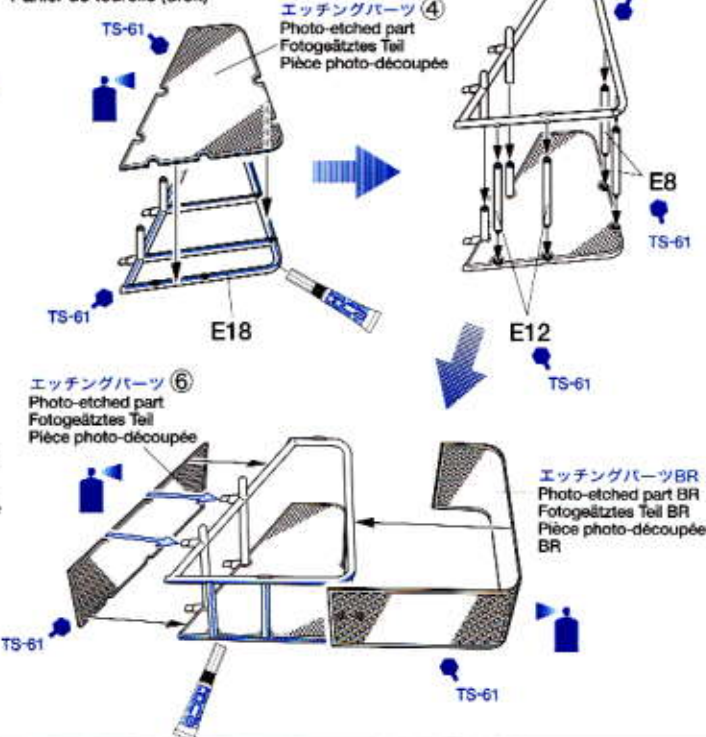
Commander's panoramic sight
Panorama-Sichtgerät des Kommandanten
Viseur panoramique du chef de char

64

バスケットの組み立て

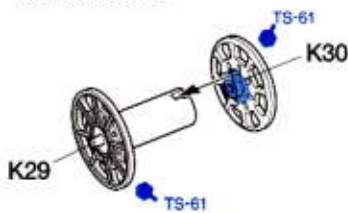
Turret baskets
Staukörbe am Turm
Paniers de tourelle《左側バスケット》
Turret basket (left)
Staukorb am Turm (links)
Panier de tourelle (gauche)

《右側バスケット》

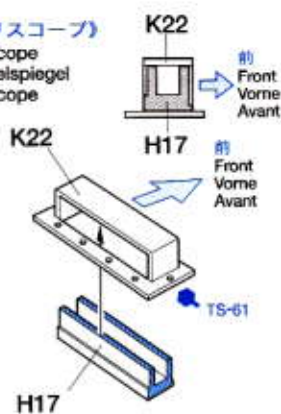
Turret basket (right)
Staukorb am Turm (rechts)
Panier de tourelle (droit)

65 砲塔部品の組み立て2
Turret parts-2
Turm-Teile-2
Equipements de la tourelle-2

《ワイヤーリール》
Wire reel
Drahthaspel
Rouleau de câble

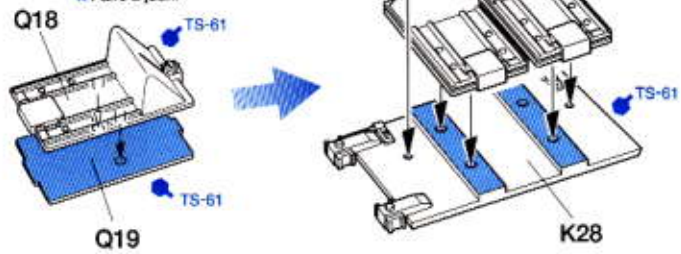


《ペリスコープ》
Periscope
Winkelspiegel
Périscopie



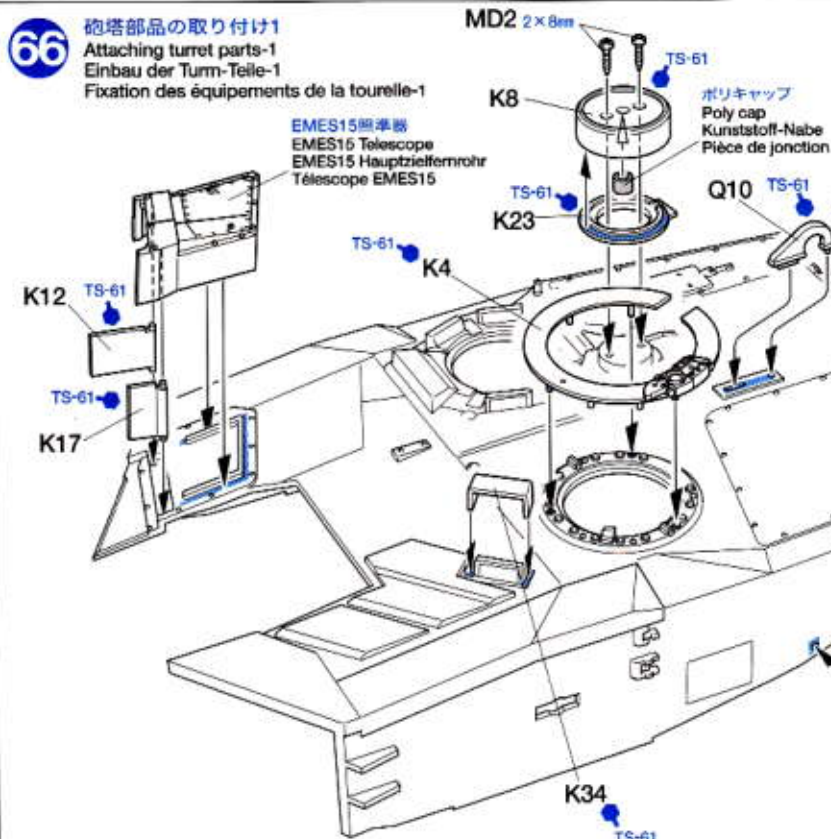
《車輪止め》
Track stopper
Verzurrkeile
Cale de chenilles

- ★2個作ります。
- ★Make 2.
- ★2 Satz anfertigen.
- ★Faire 2 jeux.



66 砲塔部品の取り付け1
Attaching turret parts-1
Einbau der Turm-Teile-1
Fixation des équipements de la tourelle-1

EMES15照準器
EMES15 Telescope
EMES15 Hauptzielfernrohr
Télescope EMES15



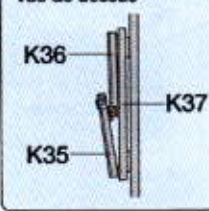
- ★切り出したMT9磁石板。また右図のようにマークがある方が接着面です。
- ★Attach MT9 with striped side facing down.
- ★MT9 mit der gestreiften Seite als Unterseite anbringen.
- ★Fixer MT9, face rayée en dessous.



- ★MT9磁石板を図の大きさに切り出します。
- ★Cut out magnet plate MT9 to the size shown above.
- ★Die Magnetplatte MT9 in der oben abgebildeten Größe ausschneiden.
- ★Découper la plaquette aimantée MT9 à la taille ci-dessus.

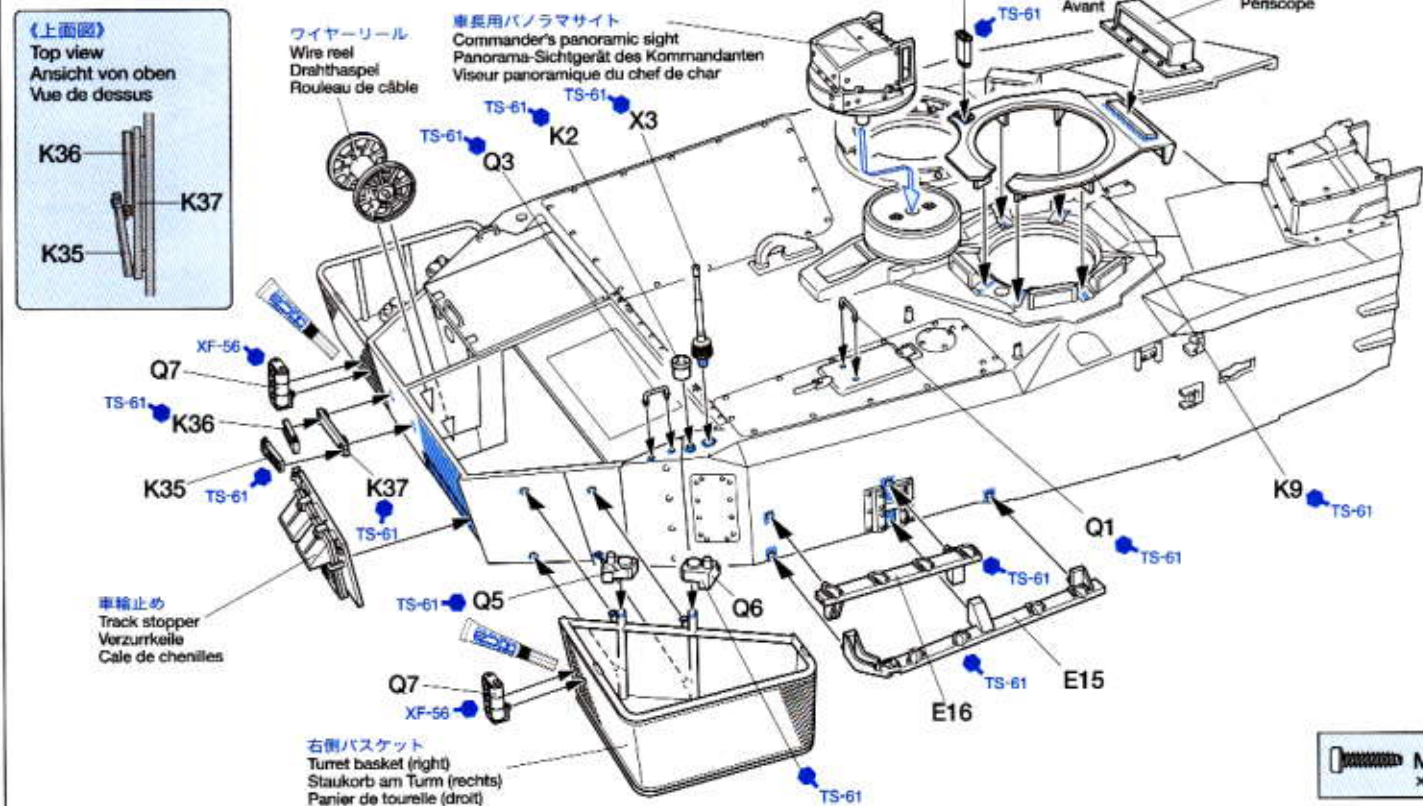
左側バスケット
Turret basket (left)
Staukorb am Turm (links)
Panier de tourelle (gauche)

《上面図》
Top view
Ansicht von oben
Vue de dessus



ワイヤーリール
Wire reel
Drahthaspel
Rouleau de câble

車長用パノラマサイト
Commander's panoramic sight
Panorama-Sichtgerät des Kommandanten
Viseur panoramique du chef de char



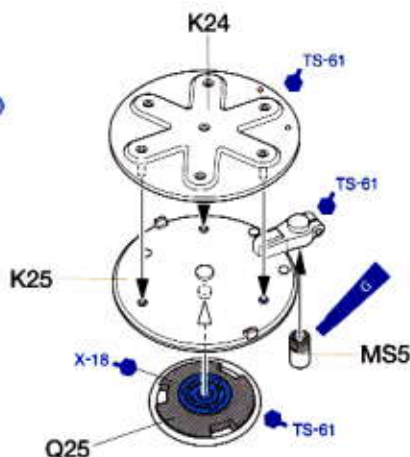
車輪止め
Track stopper
Verzurrkeile
Cale de chenilles

右側バスケット
Turret basket (right)
Staukorb am Turm (rechts)
Panier de tourelle (droit)

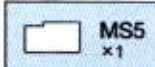
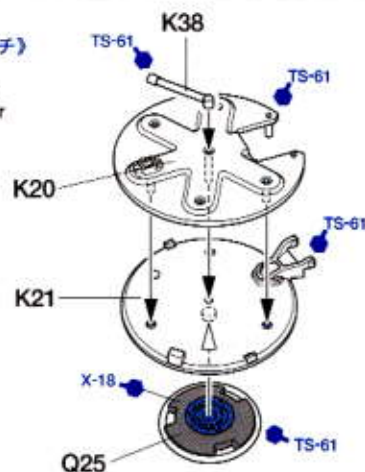


67 ハッチの組み立て
Hatches
Luken
Trappes

《コマンダースハッチ》
Commander's hatch
Kommandantenluke
Trappe du chef de char



《ローダースハッチ》
Loader's hatch
Ladeschützenluke
Trappe du chargeur



68 スモークディスチャージャーの組み立て
Smoke dischargers
Nebelwurfbecher
Lance-fumigènes

1 ★取り扱いには十分注意してください。
★ Take care when handling.
★ Beim Umgang Vorsicht walten lassen.
★ Manipuler avec précautions.

● ホッチキスの針を用意し一つずつはずします。(大型のものは不可)
● Remove 16 strips of staples (do not use large staples).
● 16 Stück Klammern ablösen (keine großen Heftklammern verwenden).
● Prélever 16 agrafes (ne pas utiliser de grosses agrafes).

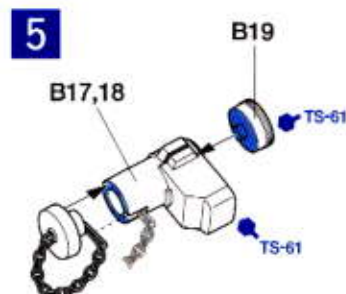


2 ● チェーンを18mmに切り出し、ホッチキスの針の片側に通して折り曲げます。
● Pass staple through last link and bend.
● Die Klammer durch das letzte Kettenglied führen und umbiegen.
● Passer l'agrafe au travers du dernier maillon et plier.
● チェーンを18mmに切り出し、ホッチキスの針の片側に通して折り曲げます。
● Pass staple through last link and bend.
● Die Klammer durch das letzte Kettenglied führen und umbiegen.
● Passer l'agrafe au travers du dernier maillon et plier.
● さらにホッチキスの針の中心で折り曲げます。
● Bend staple once again in middle.
● Die Klammer noch einmal in der Mitte umbiegen.
● Plier à nouveau l'agrafe au milieu.



3 ● チェーンをホッチキスの針のもう一方の端に通して折り曲げます。
● Pass staple through last link and bend.
● Die Klammer durch das letzte Kettenglied führen und umbiegen.
● Passer l'agrafe au travers du dernier maillon et plier.

● メタルプライマー
Apply metal primer.
Metall-Grundierung auftragen.
Appliquer de l'apprêt pour métal.

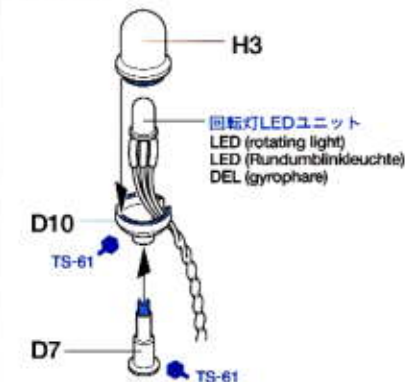


5 ● できあがったB20にB17, B18を組み付けてスモークディスチャージャーを完成させます。これを16個作ります。
● Attach B20, B17/18 and B19 together to form one smoke discharger. Make 16.
● Zur Ausbildung eines Nebelwurfbechers die Teile B20, B17/18 und B19 zusammenfügen. 16 Stück anfertigen.
● Assembler ensemble B20, B17/18 et B19 pour constituer un lance-fumigène. Réaliser 16 pièces.

★ B17 左側、B18 は右側です。
★ B17: left / B18: right
★ B17: gauche / B18: droite

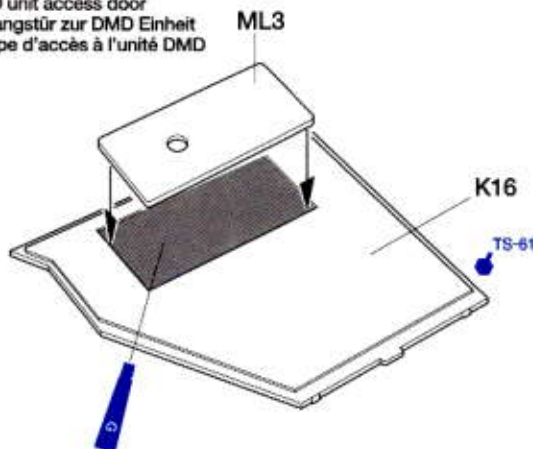
69 車体部品の組み立て
Hull parts
Wannen-Einzelteile
Equipements de la caisse

《回転灯》
Rotating light
Rundumblinkleuchte
Gyrophare

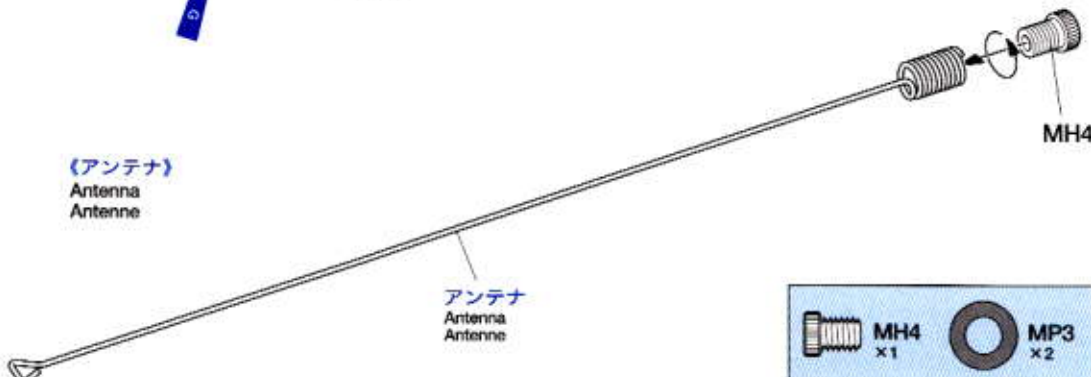


★ 回転灯の取り付けは自由ですが、実際の戦闘時には取り付けていません。また後からの取り付け取り外しもできます。
★ Although rotating light is removed during actual battle situations, you can attach rotating light if you wish. Rotating light can be detached/attached after assembly.
★ Auch wenn die Rundumblinkleuchte bei echten Kampfeinsätzen abmontiert ist, können Sie diese nach Belieben anbringen. Die Rundumblinkleuchte kann nach dem Zusammenbau ab- und anmontiert werden.
★ Bien que le gyrophare soit enlevé durant les situations de combat, il est possible de l'installer si on le désire. Le gyrophare peut être installé/démonté après assemblage.

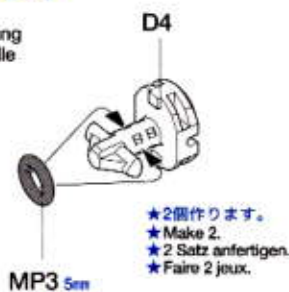
《DMD アクセスタア》
DMD unit access door
Zugangstür zur DMD Einheit
Trappe d'accès à l'unité DMD



《アンテナ》
Antenna
Antenne



《砲塔上部固定ピン》
Turret lock
Turm-Verriegelung
Verrou de tourelle



★ 2個作ります。
★ Make 2.
★ 2 Satz anfertigen.
★ Faire 2 jeux.



70 砲塔部品の取り付け2

Attaching turret parts-2
Einbau der Turm-Teile-2
Fixation des équipements de la tourelle-2

4回転灯
Rotating light
Rundumblickleuchte
Gyrophare

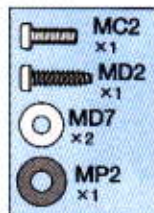
コマンドーズハッチ開閉
Commander's hatch closed/open
Kommandantenluke geschlossen/often
Trappe du chef de char fermée/ouverte

DMDアクセスドア
DMD unit access door
Zugangstür zur DMD Einheit
Trappe d'accès à l'unité DMD

ローダーズハッチ
Loader's hatch
Ladeschützenluke
Trappe du chargeur

★どちらか選んで組み立てます。
★Choose either.
★Auswählen.
★Choisir l'une ou l'autre.

★コードはP34の④に接続します。この時、接続箇所を間違えると破損するので注意しましょう。
★Attach connector to ④ shown on page 34. Always attach connector in correct position.
★Den Stecker wie auf Seite 34 abgebildet in ④ einstecken. Auf Anbringung des Steckers an der richtigen Stelle achten.
★Fixer le connecteur à la prise ④ montrée page 34. Veiller à fixer le connecteur en position correcte.



★開の時は取り付けません。
★Do not attach when hatch closed.
★Nicht anbringen, wenn die Luke geschlossen wird.
★Ne pas utiliser pour la trappe fermée.

★スモークディスチャージャーは右側も取り付けます。
★Attach smoke dischargers to right side also.
★Nebelwurfbecher auch auf der rechten Seite anbringen.
★Installer les lance-fumigènes côté droit également.

MD2 2 × 8mm

MD7 2mm

MC2 2 × 6mm

スモークディスチャージャー左側
Smoke discharger (left)
Nebelwurfbecher (links)
Lance-fumigènes (gauche)

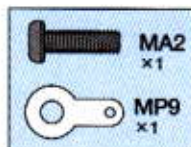
スモークディスチャージャー左側
Smoke discharger (left)
Nebelwurfbecher (links)
Lance-fumigènes (gauche)

71 砲塔上部の取り付け

Attaching upper turret
Einbau des Turm-Oberteils
Fixation de la tourelle supérieure

砲塔上部固定ピン
Turret lock
Turm-Verriegelung
Verrou de tourelle

アンテナ
Antenna
Antenne



MA2 3 × 10mm

アンテナ線
Antenna cable
Antennenkabel
Câble d'antenne

《アンテナ線の加工》

Antenna cable
Antennenkabel
Câble d'antenne

★ハンダ付けします。
★Solder.
★Löten.
★Souder.

砲塔上部固定ピン
Turret lock
Turm-Verriegelung
Verrou de tourelle

アンテナコード先端
Antenna cable
Antennenkabel
Câble d'antenne

★アンテナコードは図のようにコードをむいて板ラグ (MP9) に取り付け、ハンダ付けします。
★Remove insulation from end of antenna cable and attach terminal (MP9) using solder.
★Antennenkabel an der Spitze etwas freilegen und die Anschlussklemme (MP9) anlöten.
★Dénuder l'extrémité du câble d'antenne et souder la cosse (MP9).

★側面の装甲板は図のようにマジックテープを付けると衝撃などで開かなくなります。
★Attach velcro as shown to prevent panels opening during running.
★Klebband wie abgebildet anbringen, um zu vermeiden, dass sich die Platten während der Fahrt öffnen.
★Installer la bande velcro pour éviter l'ouverture des panneaux durant les évolutions du modèle.

⚠ WARNING

《ドライブスプロケット部の巻き込みに注意》

レオパルト2A6をはじめとする現用戦車は、50t以上の巨体を効率よく駆動させるために、後部に動力輪となるドライブスプロケットを配置しています。本製品も実車と同様の構造を採用していますので、キャタピラは前進時、ドライブスプロケットに対して下から上に向かって引き上げられます。このため、誤ってキャタピラに指などを巻き込まれると、最悪の場合切断に至るなど大変危険です。車体を持ち上げる時は、必ず送信機とDMD電源スイッチを切ってください。また周囲の人に注意を促すために、車体側面後部左右に右記のシールを必ず貼っていただきますようお願いいたします。

BE CAREFUL OF ROTATING DRIVE SPROCKET

Accurately replicating the real Leopard 2A6, this model employs a rear drive sprocket to propel the tracks forward. This rear drive sprocket rotates fast and powerfully. Touching rotating tracks can lead to your finger getting caught between the drive sprocket and the tracks,

causing serious injury such as severing of finger. Make sure to always turn off the DMD unit and transmitter before picking up the model. Attach the supplied warning sticker to the rear of the hull (as shown) to responsibly warn others.

VORSICHT MIT DEM DREHENDEN ANTRIEBS-KETTENRAD

Da dieses Modell den echten Leopard 2A6 haargenau wiedergibt, dient das hintere Kettenrad zum Antrieb der Ketten. Dieses hintere Antriebs-Kettenrad dreht sich schnell und mit hohem Drehmoment. Ein Berühren der laufenden Ketten kann dazu führen, dass Ihr Finger zwischen Antriebsrad und Kette eingeklemmt wird, was schwere Verletzungen wie etwa ein Aufreißen des Fingers verursachen kann. Achten Sie darauf, stets zuerst die DMD-Einheit und den Sender auszuschalten, bevor Sie das Modell in die Hand nehmen. Befestigen Sie den mitgelieferten Warnaufkleber am Rumpheck (wie abgebildet) um auch andere verantwortungsvoll zu warnen.

ATTENTION AUX BARBOTINS EN ROTATION

Reproduisant fidèlement le vrai Leopard 2A6, ce modèle est équipé à l'arrière de barbotins crantés entraînant les chenilles. Ces barbotins tournent

rapidement avec un couple élevé. Toucher les chenilles en rotation peut être dangereux, un doigt pouvant se coincer entre le barbotin et la chenille. Il y a risque sérieux de douleur vive et de blessure. Veiller à toujours mettre hors tension l'unité DMD et l'émetteur avant de soulever le modèle. Fixer l'autocollant de mise en garde fourni à l'arrière de la caisse (comme montré) pour en avertir les autres personnes.



OPTICAL FIBER

《光ファイバーの取り扱いについて》

★光ファイバーはもろく、折れやすいため切断するときは必ずニッパーを使ってください。カッターナイフなどでは切断面にひびが入るなど、光が伝達しにくくなります。

★光ファイバーは気温が20℃以下になると折れやすくなります。曲げる時は暖かい部屋で行ってください。また一度曲げた光ファイバーは折れやすくなりますので、曲げ直しはしないでください。

★傷ついた光ファイバーはその部分から光が漏れるだけでなく、折れやすくなります。傷が付かないように注意してください。

★接着には必ず瞬間接着剤を使ってください。ただし、粘性のあるものや古く劣化気味のものにはさけてください。

★光ファイバーは細く、尖っているため取り扱いには十分注意してください。

OPTICAL FIBER

★Optical fibers are fragile. Use a modeling knife to cut the fiber, do not use side cutters. Side cut-

ters may crack the fiber affecting light transmission.

★Optical fibers become more fragile when room temperature is under 20°C. Only bend the fiber in a warm room. Refrain from bending the fiber more than once, repeated bending will make fiber more fragile.

★Handle the optical fiber gently, cracked fibers will not transmit light correctly and will become extra fragile.

★Use instant cement to affix fiber. Do not use old or high viscosity adhesives.

★Tip of fiber may be sharp, handle with care to avoid injury.

LICHTLEIT-FASER

★Lichtleit-Faser sind zerbrechlich. Verwenden Sie zum Schneiden der Faser das Modellbaummesser, schneiden Sie sie nicht mit dem Seitenschneider. Seitenschneider können die Faser quetschen, was die Licht-Leitfähigkeit beeinträchtigt.

★Lichtleit-Faser werden spröder, wenn die Raumtemperatur unter 20°C beträgt. Die Faser nur in einem warmen Raum biegen. Vermeiden Sie es, die Faser mehr als einmal zu biegen, auch wiederholtes Biegen versprödet sie.

★Behandeln Sie die Lichtleit-Faser sorgfältig, gequetschte Faser leiten das Licht nicht mehr richtig und werden zudem zerbrechlicher.

★Verwenden Sie zum Befestigen der Faser Sekundenkleber. Verwenden Sie keinen alten Kleber oder solchen mit hoher Viskosität.

★Die Faserspitzen können scharfkantig sein, zur Vermeidung von Verletzungen vorsichtig damit umgehen.

FIBRE OPTIQUE

★Les fibres optiques sont fragiles. Pour les couper, employer un couteau de modélisme et pas des pinces coupantes. Les pinces coupantes peuvent endommager la fibre et affecter la transmission de la lumière.

★Les fibres optiques deviennent très fragiles lorsque la température ambiante est inférieure à 20°C. Si nécessaire, ne plier la fibre que dans une pièce chaude. Ne plier qu'une seule fois, des pliages répétés fragilisant la fibre.

★Manipuler une fibre avec soin, une fibre endommagée ne transmet plus parfaitement la lumière et devient plus fragile.

★Fixer la fibre avec de la colle cyanoacrylate. Ne pas utiliser de colle périmée ou à haute viscosité.

★L'extrémité de la fibre est pointue, manipuler avec précaution pour éviter les blessures.

INSTANT CEMENT

《瞬間接着剤について》

★接着は基本的に塗装前におこないます。また接着面の油分を取ってから接着してください。やむをえず、塗装してから接着する場合は接着面の塗料を十分に落としてからおこないます。

★接着剤はつけすぎると接着力が落ちるばかりでなく白化しやすくなるので注意してください。

★劣化した接着剤は使用しないでください。不要な部品で試すなどしてから使用してください。

Instant cement

★Remove any paint or oil from cementing surface before affixing parts.

★Use only a small amount of cement. Too much cement will make joints turn white and lose adhesion.

★Do not use old cement. Test cement first with unnecessary parts such as sprues before use.

Sekundenkleber

★Entfernen Sie alle Farbe und Ölflecke von der Kleboberfläche bevor sie Teile ankleben.

★Verwenden Sie nur geringe Mengen Klebstoff. Bei zu viel Klebstoff kann sich die Verbindung verschieben und die Haftkraft verloren gehen.

★Verwenden Sie keinen alten Klebstoff. Testen Sie den

Kleber vor der Anwendung zuerst mit nicht benötigten Teilen etwa vom Spritzling.

Colle rapide

★Enlever les traces de peinture ou de graisse des surfaces de contact avant de coller les pièces.

★N'utiliser qu'une petite quantité de colle. Un excès peut blanchir les lignes de joint et limiter l'adhésion.

★Ne pas utiliser une colle périmée. Tester la colle sur des pièces inutilisées comme des morceaux de grappes avant utilisation effective.

APPLYING DECALS

《スライドマークの貼り方》

①はりたいマークをハサミで丁寧に切りぬきます。

②マークをぬるま湯に10秒ほどひたしてからタオル等の布の上におきます。

③台紙のはしを手で持ち、貼るところにマークをスライドさせてモデルに移してください。

④指に少し水をつけてマークをぬらしながら、正しい位置にずらしします。

⑤やわらかい布でマークの内側の気泡をおし出ししながら、おしつけるようにして水分をとりまします。この時、蒸しタオルを使うとマークが馴染みやすくなります。

DECAL APPLICATION

① Cut off decal from sheet.

② Dip the decal in tepid water for about 10 sec. and place on a clean cloth.

③ Hold the backing sheet edge and slide decal onto the model.

④ Move decal into position by wetting decal with finger.

⑤ Press decal gently down with a soft cloth until excess water and air bubbles are gone.

ANBRINGUNG DES ABZIEHBILDES

① Abziehbild vom Blatt ausschneiden.

② Das Abziehbild ungefähr 10 Sek. in lauwarmes Wasser tauchen, dann auf sauberen Stoff legen.

③ Die Kante der Unterlage halten und das Abziehbild auf das Modell schieben.

④ Das Abziehbild an die richtige Stelle schieben und dabei mit dem Finger das Abziehbild naßmachen.

⑤ Das abziehbild mit weichem Stoff ganz andrücken, bis kein überflüssiges Wasser und keine Luftblasen mehr vorhanden sind.

APPLICATION DES DÉCALCOMANIES

① Découpez la décalcomanie de sa feuille.

② Plongez la décalcomanie dans de l'eau tiède pendant 10 secondes environ et poser sur un linge propre.

③ Retenez la feuille de protection par le côté et glissez la décalcomanie sur le modèle réduit.

④ Placez la décalcomanie à l'endroit voulu en la mouillant avec un de vos doigts.

⑤ Pressez doucement la décalcomanie avec un tissu doux jusqu'à ce que l'eau en excès et les bulles aient disparu.

● マークの貼り位置、迷彩塗装に関してはフィニッシングガイドをご覧ください。また豊富な情報満載のタミヤホームページもご覧ください。

● Refer to Finishing Guide for painting and applying decals. Tamiya web site also provides useful information.

● Zum Lackieren und Aufbringen der Abziehbilder die Anleitung zu Fertigstellung beachten. Auch die Website von Tamiya bietet sachdienliche Information.

● Se reporter au guide de finitions pour peindre et apposer les décalcomanies. Le site Internet Tamiya fournit également de nombreuses informations utiles.