

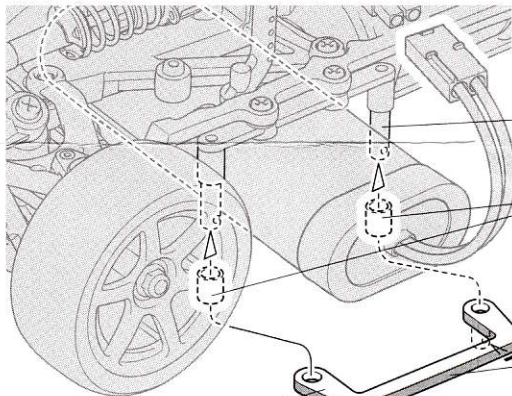
HOP-UP OPTIONS



TC-01 TC-01 カーボンバッテリーホルダー CARBON BATTERY HOLDERS

ホップアップオプションズ OP.1986

- ★ 部品、※部品はセットに含まれません。
★ Shaded and ※ marked parts are not included in set.

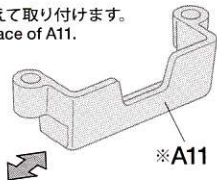


バッテリーホルダー
Battery holder

- ★ 反対側も取り付けます。
★ Attach to other side in the same manner.

※スナップピン (中)
※ Snap pin (medium)

- ★ A11に換えて取り付けます。
★ Use in place of A11.



5.0×7.0×7.5mm スペース
Spacer

- ★ 脱落防止のため少量の合成ゴム系接着剤で A10 に接着してください。
★ Before attaching to A10, apply a little synthetic rubber cement to hold in place.

- ★ カーボンパーツの周りに瞬間接着剤 (別売) を流して割れ止めをしてください。絶縁効果にもなります。
★ To prevent carbon parts from damage, apply instant cement (available separately) to the edge. It also works as insulation.

⚠ 注意

● 小さなお子様のいる場所での作業はしないでください。工具にさわったり、パーツやビニール袋を口に入れるなどの危険な状況が考えられます。

⚠ CAUTION

● Keep out of reach of small children. Children must not be allowed to put parts or packaging material in their mouths.