

HOP-UP OPTIONS



CC-02 FRONT ASSEMBLY UNIVERSAL SHAFTS (LEFT/RIGHT)

CC-02 フロント アッセンブリーユニバーサルシャフト (L・R)

フロントユニバーサルシャフト A	×1	3×2.5mm イモネジ	×2	クロスバイダー	×2
フロントユニバーサルシャフト B	×1	4mm Eリング	×2	六角棒レンチ (1.5mm)	×1
フロントホイールアクスル	×2	2×9.8mm シャフト	×2	アンチウェアグリス	×1

⚠ 注意

●小さなお子様のいる場所での作業はしないでください。工具にさわったり、パーツやビニール袋を口に入れるなどの危険な状況が考えられます。

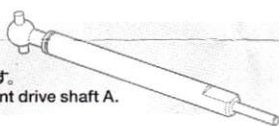
⚠ CAUTION

●Keep out of reach of small children. Children must not be allowed to put parts or packaging material in their mouths.

★ 部品はセットに含まれません。
★ Shaded parts are not included in set.

1

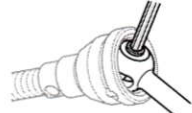
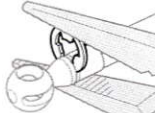
★フロント
ドライブシャフトA
に換えて取り付けます。
★Use in place of front drive shaft A.



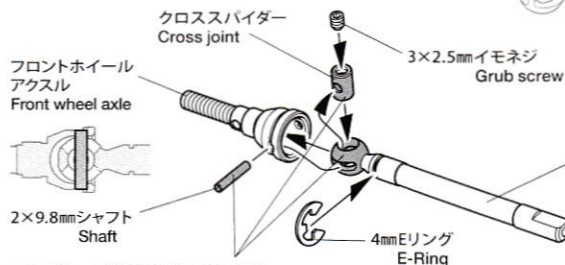
★押し込みます。
★Snap on.

★図のように取り付けます。

★Attach as shown.



《L》

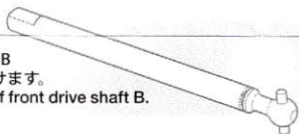


★ネジ部にはネジロック剤 (別売) を使用するとゆるみ止めになります。
★Apply thread lock (sold separately) to prevent loosening of grub screw.

フロントユニバーサルシャフトA
Front universal shaft A

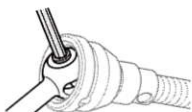
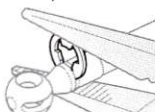
アンチウェアグリスを少量塗ります。
Apply a small amount of anti-wear grease.

★フロント
ドライブシャフトB
に換えて取り付けます。
★Use in place of front drive shaft B.

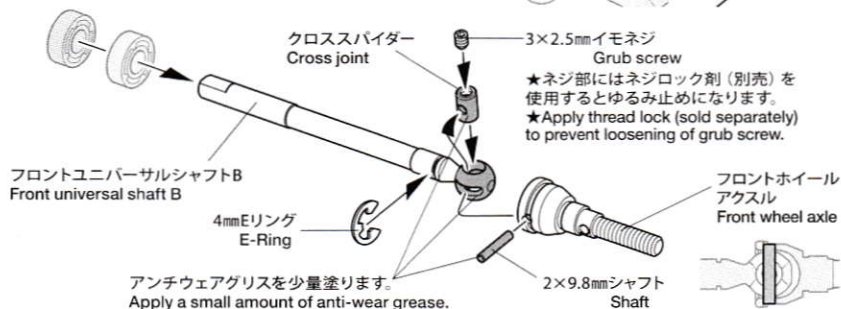


★押し込みます。
★Snap on.

★図のように取り付けます。
★Attach as shown.

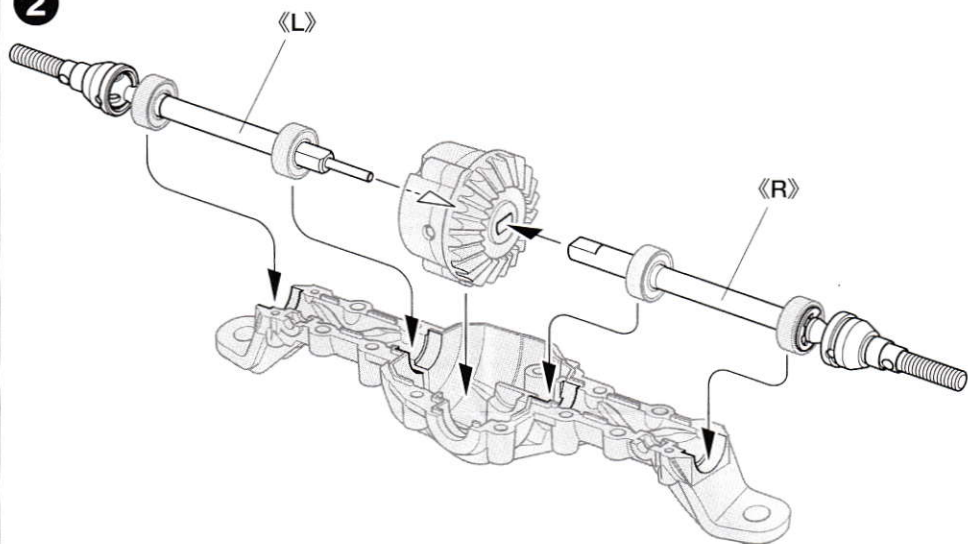


《R》



★ネジ部にはネジロック剤 (別売) を使用するとゆるみ止めになります。
★Apply thread lock (sold separately) to prevent loosening of grub screw.

アンチウェアグリスを少量塗ります。
Apply a small amount of anti-wear grease.

2

注意!
NOTICE

★アップライトの取り付けでは、キット付属のホイールアクスルは使用しません。下のように取り付けます。

★Do not use kit wheel axles when attaching uprights. Attach as shown below.

