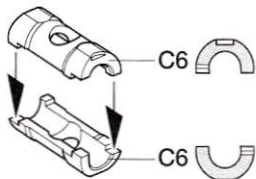
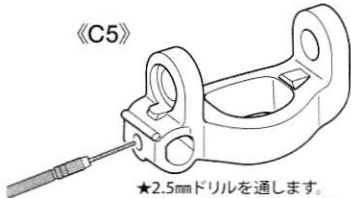


《ハブキャリア (2°) の組み立て》  
Hub carriers (2°)

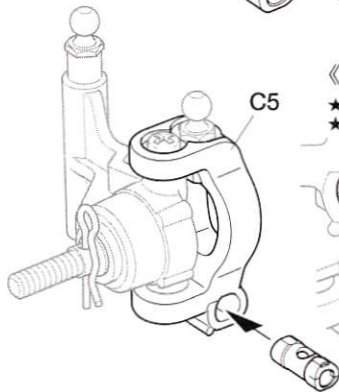
- ★2個作ります。
- ★Make 2.
- ★部品の向きに注意。
- ★Note direction.



《C5》



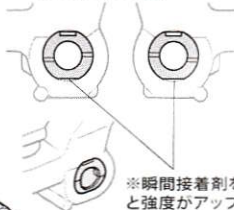
- ★2.5mmドリルを通します。
- ★Make 2.5mm hole as shown.



《R》

- ★とりつけ向きに注意。
- ★Note direction.

《L》



- ※瞬間接着剤を流し込むと強度がアップします。
- ※Applying Tamiya CA Cement will improve durability.

