

## SOFT STABILIZER SET (TA07, TB-05)

ホップアップオプションズ  
OP.1979

ソフトスタビライザーセット (TA07・TB05)

### 注意

●小さなお子様のいる場所での作業はしないでください。工具にさわったり、パーツやビニール袋を口に入れるなどの危険な状況が考えられます。

### CAUTION

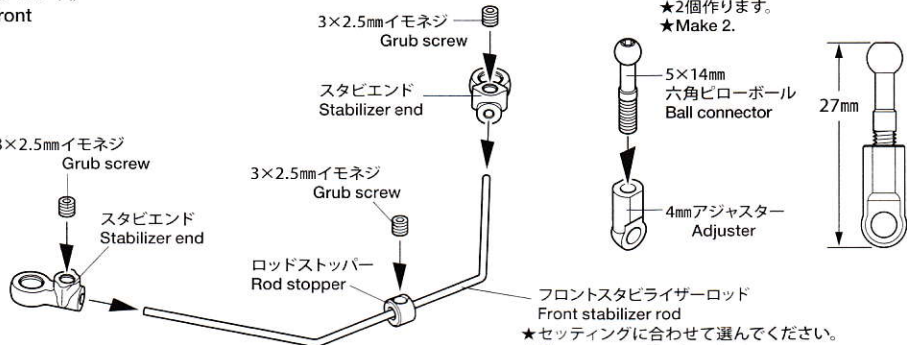
●Keep out of reach of small children. Children must not be allowed to put parts or packaging material in their mouths.

★ 部品、※部品はセットに含まれません。

★ Shaded and ※ marked parts are not included in set.

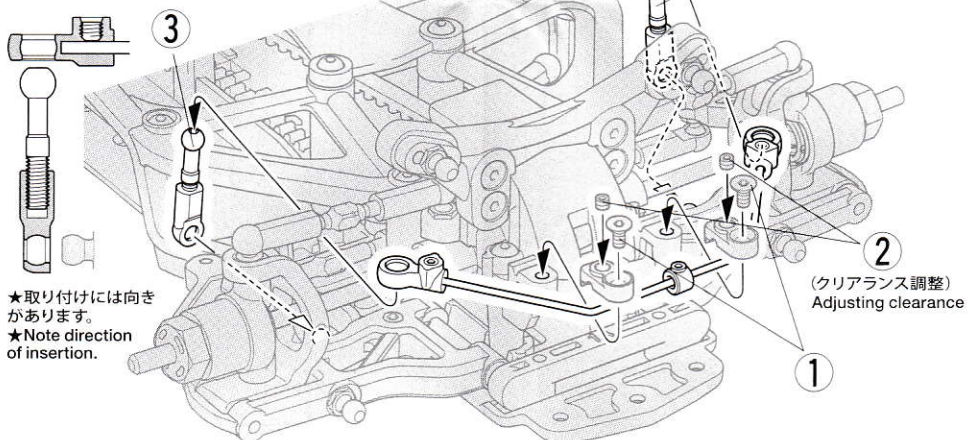
### 《フロント》

Front



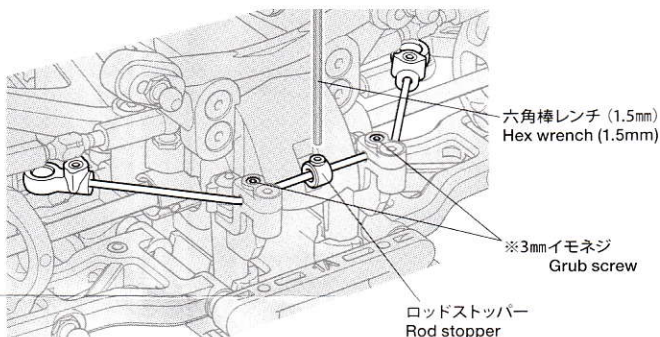
### (TA07)

★①、②、③の順で取り付けます。  
★Attach in numbered order ①, ②, ③.



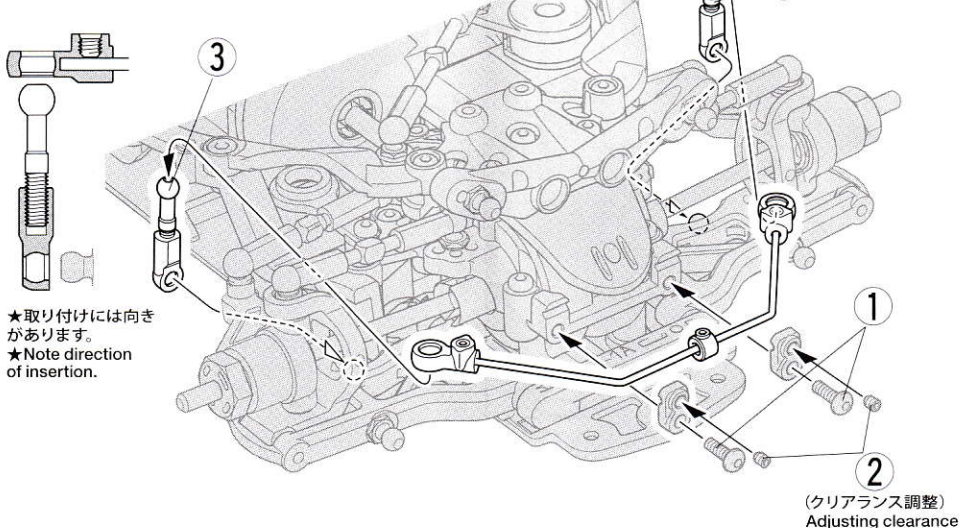
### ② (クリアランス調整) Adjusting clearance

★ロッドストッパーと※3mmイモネジ  
でスタビライザーのガタつきを少な  
くします。動かなくなるように注  
意してください。  
★Secure stabilizer in proper  
position using rod stopper and 3mm  
grub screw. Do not overtighten  
such that the stabilizer cannot  
move.



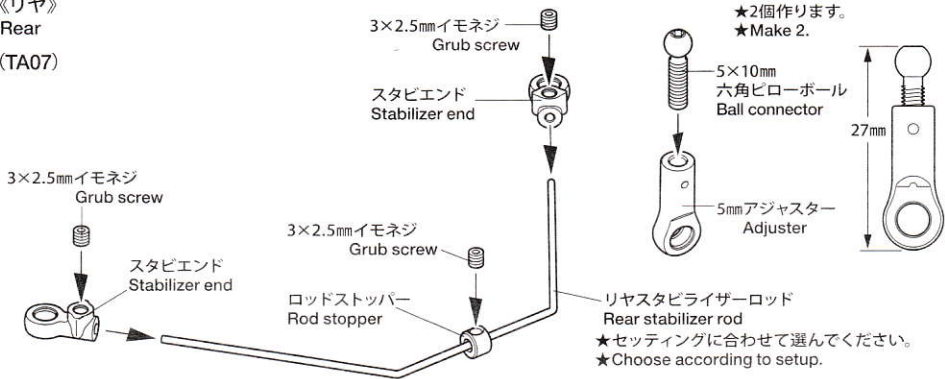
### (TB-05)

★①、②、③の順で取り付けます。  
★Attach in numbered order ①, ②, ③.





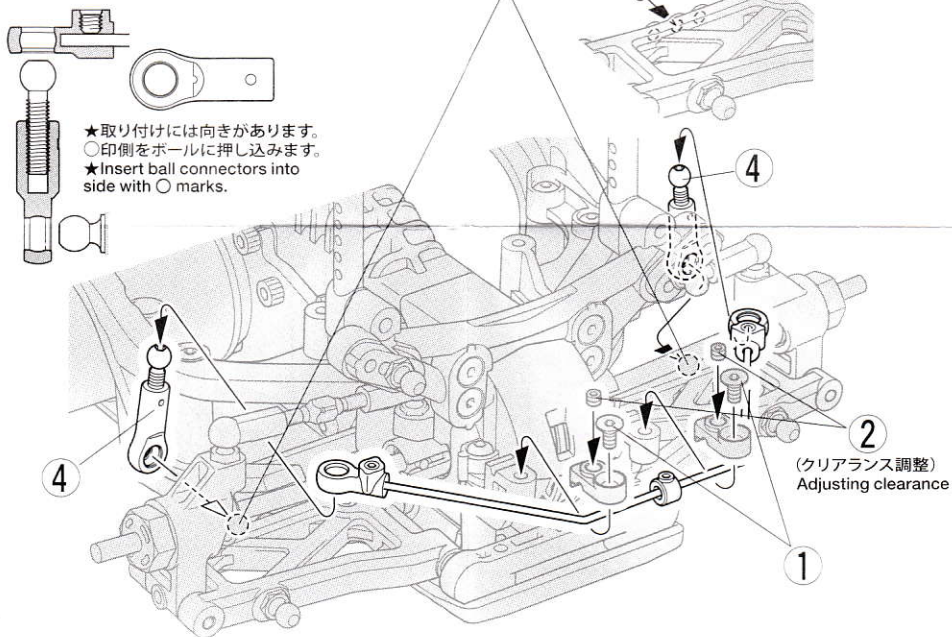
《リヤ》  
Rear  
(TA07)



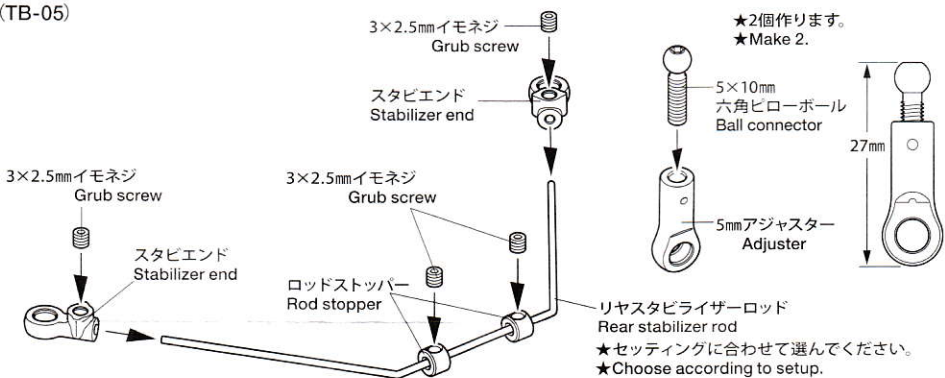
★①、②、③、④の順で取り付けます。  
★Attach in numbered order ①, ②, ③, ④.

③ 5×5mm六角ビローボール  
Ball connector

★左右取り付けます。  
★Attach to left and right arms.



(TB-05)



★①、②、③の順で取り付けます。  
★Attach in numbered order ①, ②, ③.

★取り付けには向きがあります。  
○印側をボールに押し込みます。  
★Insert ball connectors into side with ○ marks.

