



HOPUP OPTIONS

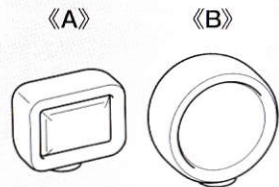
BUGGY LIGHT POD SET

for LEDs

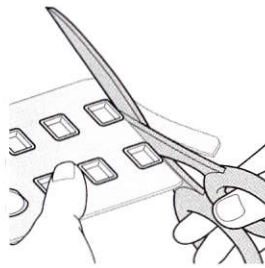
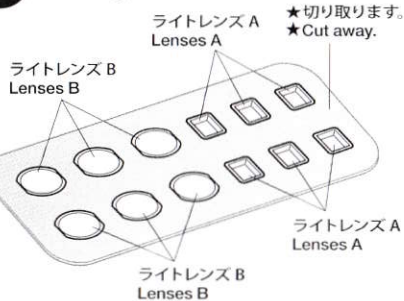
ホップアップオプションズ OP.1972
バギー用ライトポッドセット (LED対応)

★ライトポッドの形状は2種類あります。取り付ける種類と数を決めてから組み立ててください。

★Two shapes of light pod are included to choose from.



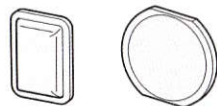
1 ライトレンズの切り取り Trimming



★ライトレンズは、カットラインに従ってきれいに切り取ります。
★Cut out lenses carefully along the cut lines.

★お好みで、フロストイエロー(PS-42)などを使って塗装するのも良いでしょう。

★Lenses can be painted with Tamiya Colors such as PS-42 Translucent yellow if you wish.

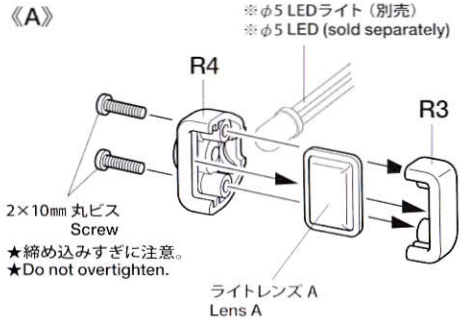


★ライトレンズを塗装する場合は、保護フィルムをはがしてから、ホリカーボネート用塗料で凹側から塗装してください。

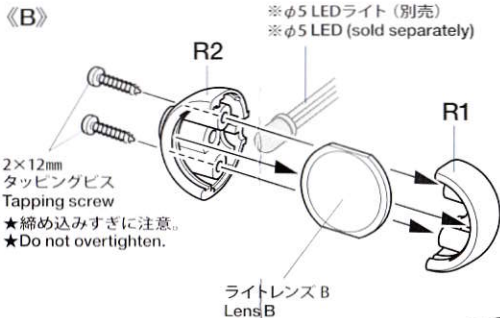
★If painting lenses, first remove protective film, then paint from inside using Tamiya Color paints for polycarbonate.



2 ライトポッドの組み立て Light pods



★保護フィルムをはがしてください。
★Remove protective film.



★保護フィルムをはがしてください。
★Remove protective film.



※印の部品はセットに含まれません。

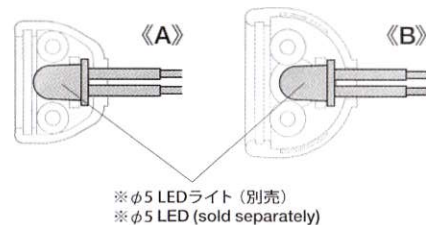
※ marked parts are not included in set.

注意 ●作る前に説明図をよくお読みください。また保護者の方もお読みください。
●工具の使用には十分注意してください。特にニッパーやナイフなどの刃物によるケガ、事故に注意してください。
●小さなお子様がいる場所での組み立てはしないでください。小さな部品やビニール袋を口に入れるなどの危険な状況が考えられます。

CAUTION ●Read the instructions before assembly. Supervising adult should also read them.
●When assembling this product, tools including knives are used. Extra care should be taken.
●Keep out of reach of small children. Children must not be allowed to put any parts or packaging material in their mouths.

★LEDを取り付ける場合は、別売のタミヤLEDライトユニット (Item 53909)をお使いください。
★Use separately available 53909 Tamiya LED Light Unit to light up LEDs.

《LEDを取り付ける場合》 Installing LEDs (optional)



※OP.909
LEDライトユニット (TLU-01)
(ITEM 53909)
※Tamiya LED Light Unit (TLU-01)
(ITEM 53909)

★LEDライトユニットの設置や、配線などは工夫して取り付けください。
★Position and wire LED light unit to fit your model.

3

ライトポッドの取り付け Attaching light pods

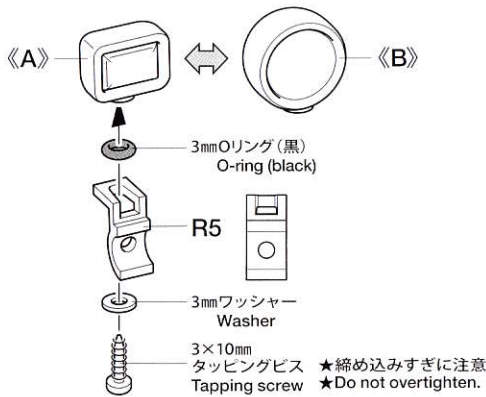
★ご自由にお取り付けください。
★Position light pods as you wish.



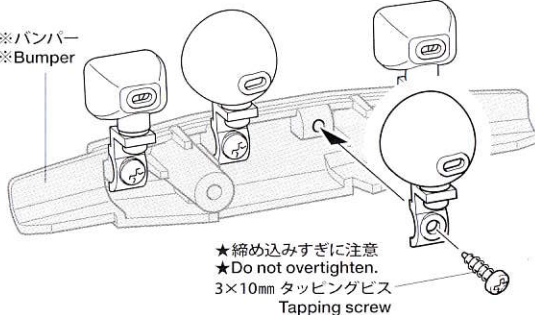
★衝突時に直接接触する場所には取り付けないようにしてください。
★Avoid installing in positions that can be damaged in a crash.

《取り付け例 1 (バンパー)》 Example 1 (Bumper)

★ライトは自由に組み合わせてください。
★Use desired combination.



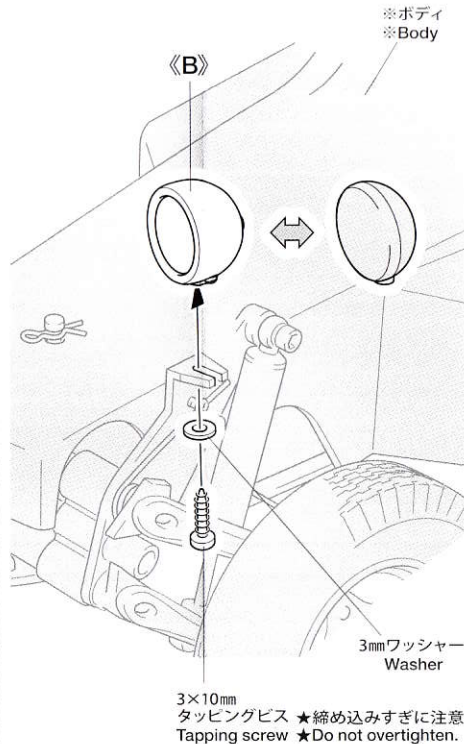
※バンパー
※Bumper



★WR-02系、GF-01系、G6-01系はミカレ4WDシリーズ用バンパー P9 (部品コード: 19115510)を使用します。(別売)

★If attaching to WR-02, GF-01 or G6-01 chassis models, use conical buggy bumper P9 (sold separately, parts code: 19115510).

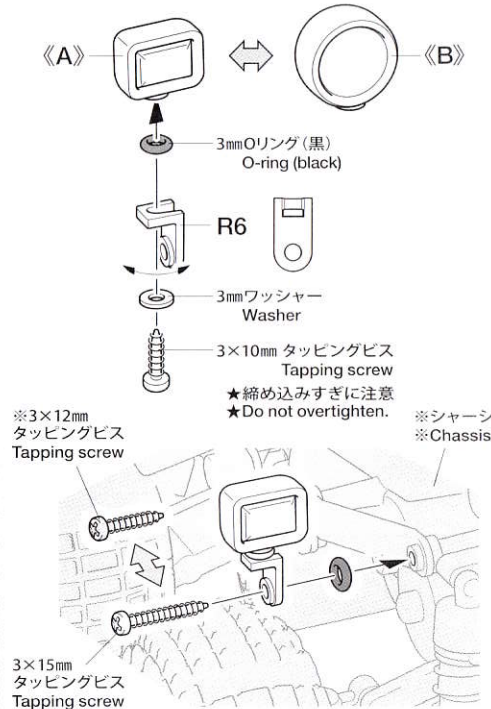
《取り付け例 2 (再販のバギー系など)》 Example 2 (re-issue buggies, etc.)



★取れやすい部品もありますので、接着剤などを併用してください。
★Also use cement as required.

《取り付け例 3 (側面)》 Example 3 (Side)

★R6は取り付け場所に合わせて向きを変えてください。
★Choose R6 direction to fit your model.



★シャーシなどに取り付ける場合は、元々使用していたビスより少し長いビスを使用してください。

★If attaching to chassis, use a screw slightly longer than the chassis' original.