

HOP-UP OPTIONS



TT-02 TYPE-S ALUMINUM STEERING SET (LONG TIE-ROD)

ホップアップオプションズ OP.1965
TT-02 TYPE-S アルミLTステアリングセット

注意

●小さなお子様のいる場所での作業はしないでください。工具にさわったり、パーツやビニール袋を口に入れるなどの危険な状況が考えられます。

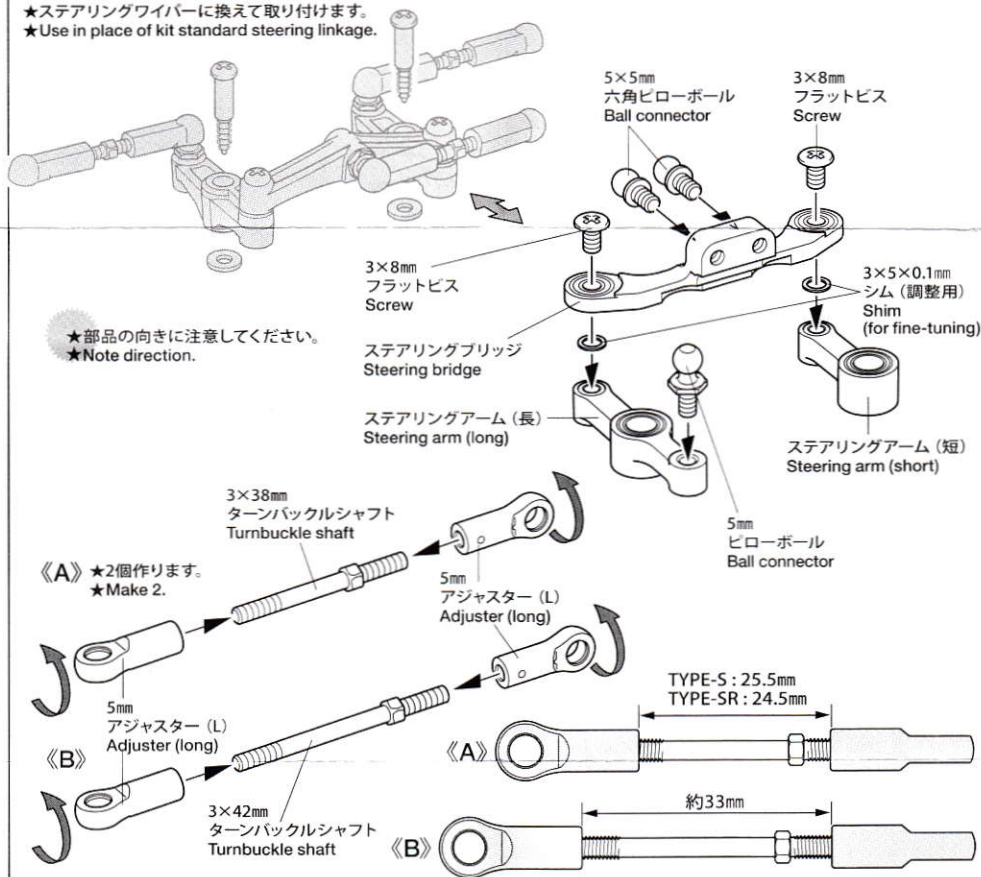
CAUTION

●Keep out of reach of small children. Children must not be allowed to put parts or packaging material in their mouths.

★ 部品、※部品はセットに含まれません。

★ Shaded and ※ marked parts are not included in set.

★ステアリングワイバーに換えて取り付けます。
★Use in place of kit standard steering linkage.



★部品の向きに注意してください。
★Note direction.

《A》★2個作ります。
★Make 2.



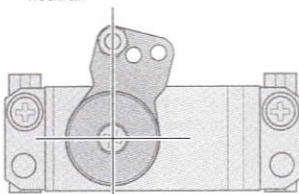
★サーボセイバー、5mmビロ-ボールナット (短) の取付位置を変更してください。
★Change position of servo saver and 5mm ball connector nut (short).

※5mm ビロ-ボールナット (短) Ball connector nut (short)

※サーボセイバー Servo saver

※ステアリングサーボ Steering servo

★サーボがニュートラルの状態
で図のように取り付けます。
★Attach as shown with servo in
neutral.





★アップライトのヒーボールに換えて取り付けます。
★Replace kit standard upright ball connectors.

5mm
ヒーボールナット
Ball connector nut

5mm
ヒーボールナット
Ball connector nut

5.5×3.0mm
スペーサー
Spacer

5.5×3.0mm
スペーサー
Spacer

3×16mm
六角丸ビス
Screw

3×16mm
六角丸ビス
Screw

★取り付けには向きがあります。
○印側をボールに押し込みます。
★Insert ball connectors into side with ○ marks.



5mm
アジャスター (L)
Adjuster (long)

《A》

3mm
ロックナット
Lock nut

《A》

3×23mm
六角丸ビス
Screw

ステアリングポスト
Steering post

※グリスを塗ります。
※Apply grease

★3×23mm六角丸ビスを先に取り付けます。
★Attach 3×23mm screw first.

3×23mm
六角丸ビス
Screw

《B》

※ステアリングサーボ
※Steering servo