



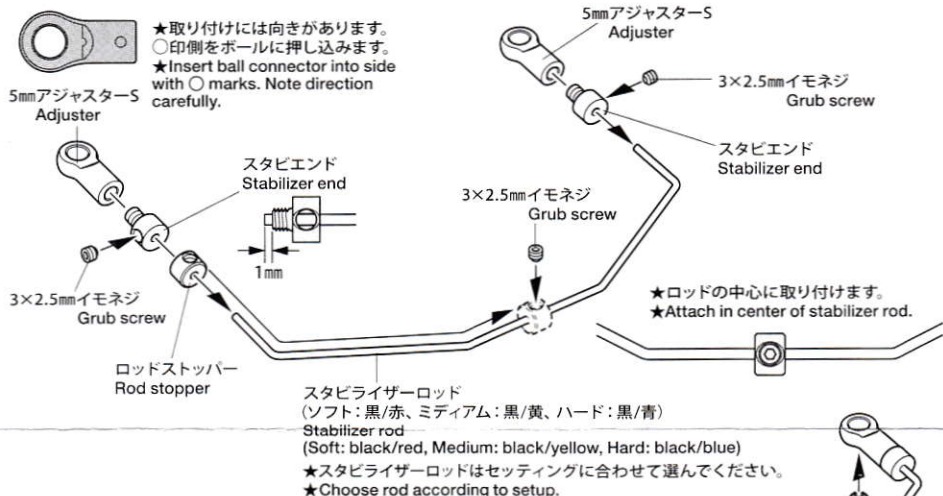
TC-01 STABILIZER SET

ホップアップオプションズ OP.1956
TC-01 スタビライザーセット

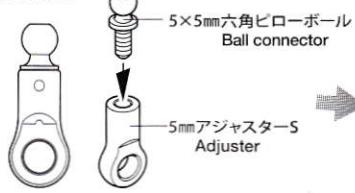
 **注意 CAUTION**

- 小さなお子様がいる場所での作業はしないでください。工具にさわったり、パーツやビニール袋を口に入れるなどの危険な状況が考えられます。
- Keep out of reach of small children. Children must not be allowed to put parts or packaging material in their mouths.

- ★  部品、※部品はセットに含まれません。
- ★ Shaded and ※ marked parts are not included in set.

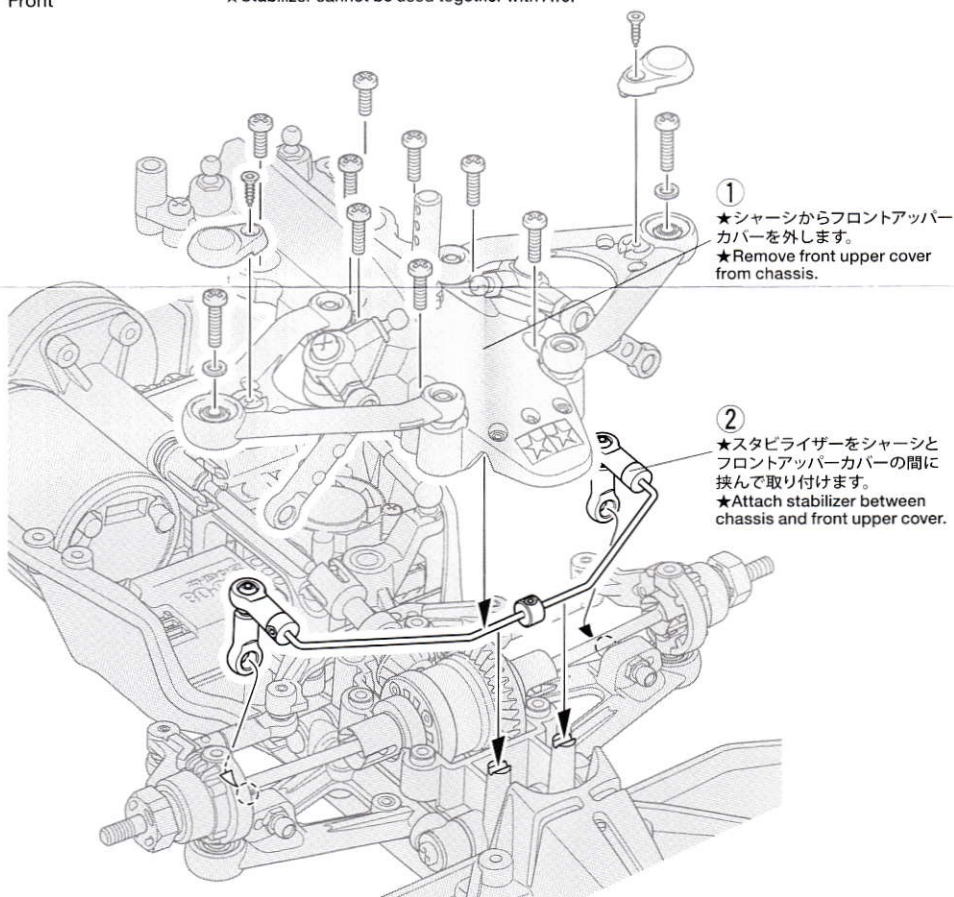


- ★2個作ります。
- ★Make 2.



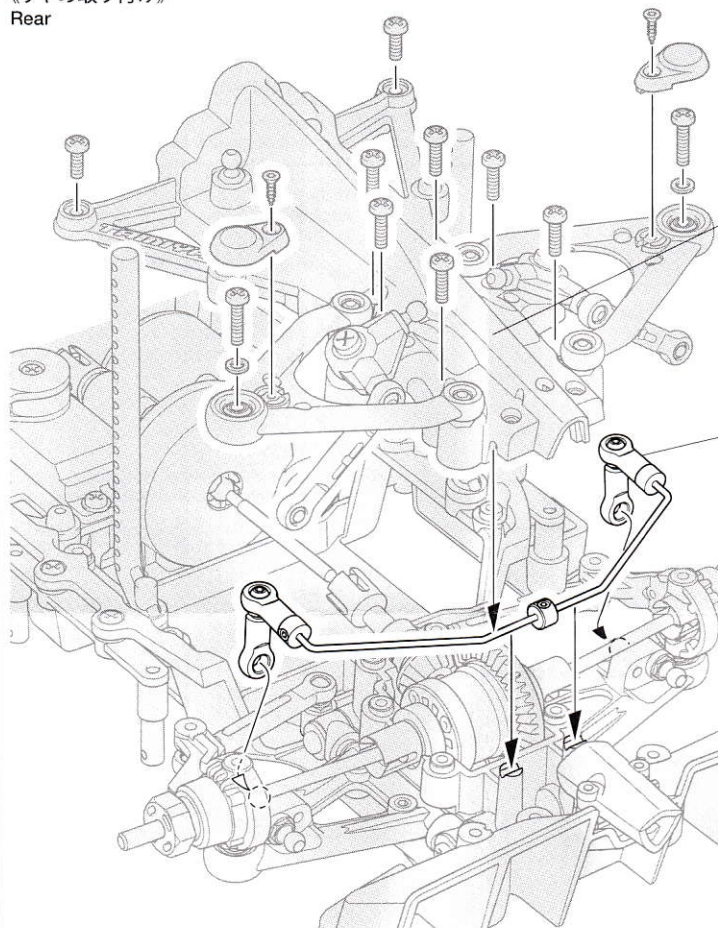
《フロントの取り付け》
Front

- ★A19装着時には、スタビライザーは取り付けできません。
- ★Stabilizer cannot be used together with A19.



《リヤの取り付け》

Rear



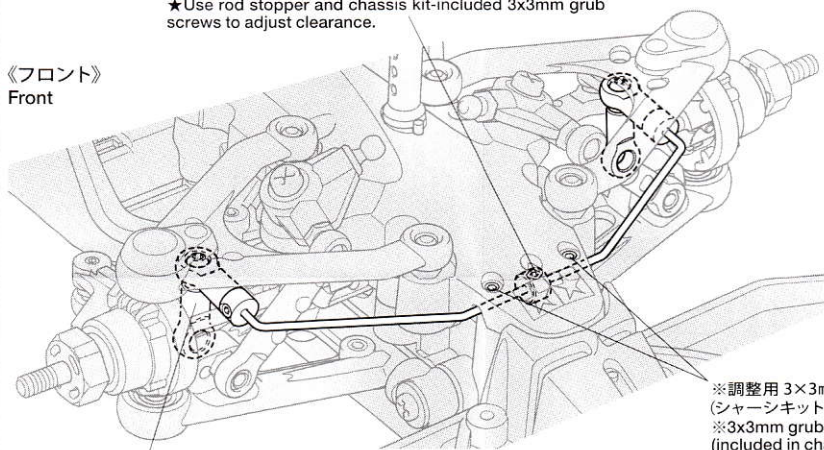
- ①
★シャシからリヤアッパーカバーを外します。
★Remove rear upper cover from chassis.

- ②
★スタビライザーをシャシとリヤアッパーカバーの間に挟んで取り付けます。
★Attach stabilizer between chassis and rear upper cover.

- ① ★シャシの調整用イモネジとロッドストッパーを利用してスタビライザーのクリアランスを調整してください。
★Use rod stopper and chassis kit-included 3x3mm grub screws to adjust clearance.

《フロント》

Front



※調整用 3×3mm イモネジ (シャシキット付属)
※3x3mm grub screws (included in chassis kit)

- ② ★スタビ効果の左右バランスをピローボールのねじ込み量で調整してください。
★Adjust ball connector length to ensure correct left/right stabilizer balance.



《リヤ》
Rear

