

CC-02 ホップアップオプションズ OP.1944 ALUMINUM ARM PIVOTS (A,B) CC-02 アルミアームピボット (A・B)

注意 CAUTION

●小さなお子様のいる場所での作業はしないでください。工具にさわったり、パーツやビニール袋を口に入れるなどの危険な状況が考えられます。

●Keep out of reach of small children. Children must not be allowed to put parts or packaging material in their mouths.

★ 部品、※部品はセットに含まれません。

★ Shaded and ※ marked parts are not included in set.

★C5、C6に換えて取り付けます。

★Use in place of C5 and C6.

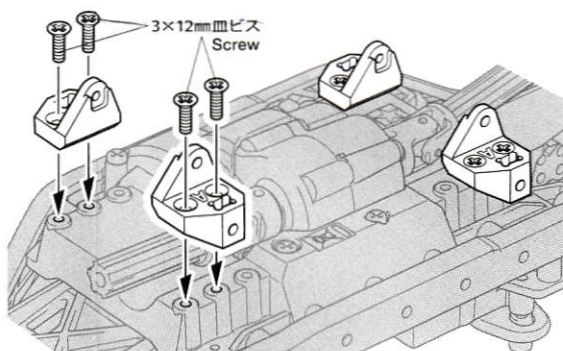
●2セット用意して、フロント、リヤとも交換することをお勧めします。

●Two sets are required to kit out chassis front and rear (recommended).

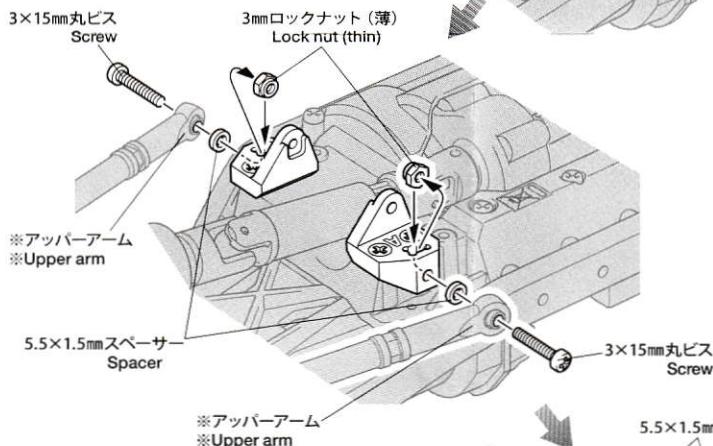


★取り付け位置、向きは車種によって異なる場合があります。
シャーシ説明図を参照して取り付けてください。

★Attachment position and direction may vary.
Refer to chassis instruction manual.



《アッパーアームの取り付け》 Attaching upper arms



《ロワアームの取り付け》 Attaching lower arms

