

T3-01 ホップアップオプションズ OP.1933 T3-01 リヤアクスルウェイトセット REAR AXLE WEIGHT SET

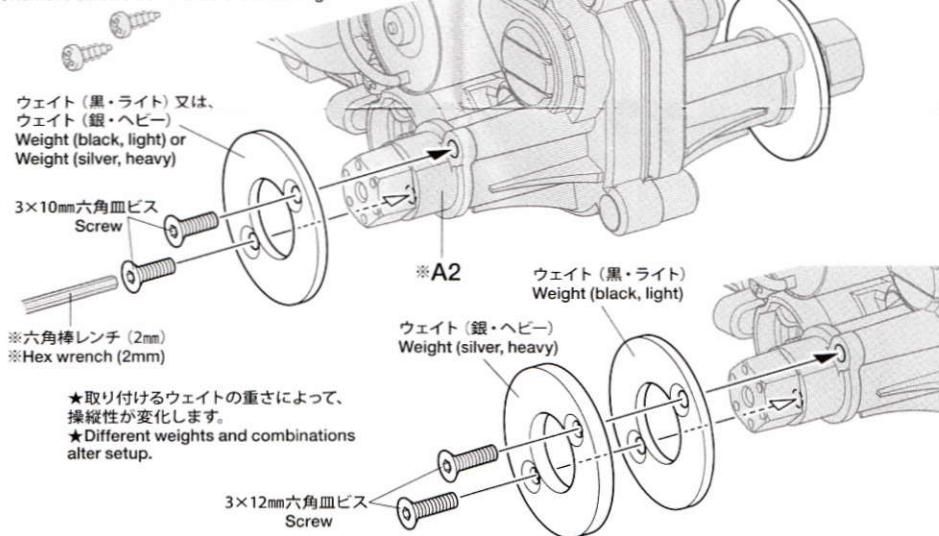
注意 CAUTION

- 小さなお子様がいる場所での作業はしないでください。工具にさわったり、パーツやビニール袋を口に入れるなどの危険な状況が考えられます。
- Keep out of reach of small children. Children must not be allowed to put parts or packaging material in their mouths.

- ★ 部品、※部品はセットに含まれません。
- ★ Shaded and ※ marked parts are not included in set.

- リヤアクスル軸部にウェイトを取り付けることで、操縦性が向上します。
- These components improve steering.

- ★A2の取り付けビスを外して取り付けます。
- ★Remove screws from A2 before attaching.



《OP.1932 T3-01アルミベアリングホルダー併用時》
Using with Item 54932 T3-01 Aluminum Bearing Holders (Rear)

