

TRF420 TOE CONTROL REAR SUSPENSION SET

TRF420 トーコントロール リヤサスペンションセット

注意

●小さなお子様のいる場所での作業はしないでください。工具にさわったり、パーツやビニール袋を口に入れるなどの危険な状況が考えられます。

CAUTION

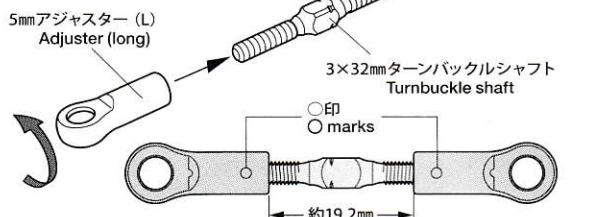
●Keep out of reach of small children. Children must not be allowed to put parts or packaging material in their mouths.

★ 部品、※ 部品はセットに含まれません。

★ Shaded and ※ marked parts are not included in set.

《タイロッドの取り付け》 Attaching tie-rods

★2個作ります。
★Make 2.

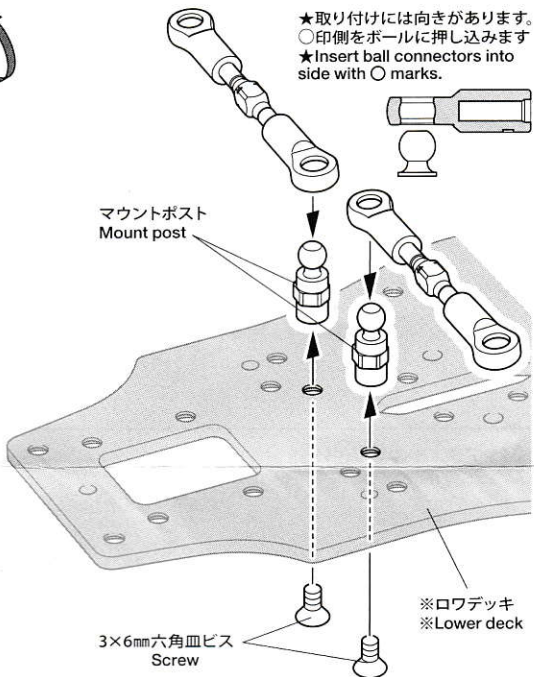


★下のサスマウントの組み合わせが使用できます。組み合わせに応じてアームの長さ（トーイン）を調整してください。

★Compatible suspension mount combinations are listed below. Make sure to adjust arm length (toe) as noted.

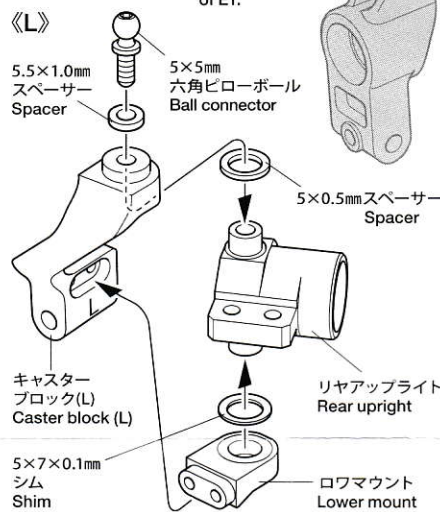
TRF420キット付属部品の組み合わせ TRF420 chassis kit parts			オプションパーツの組み合わせ Hop-Up Options		
Front	Rear		Front	Rear	
BまたはXA B or XA	D	約19.2mm	X	A	約18.6mm
C	C	約20.5mm	A	A	約19.0mm

※Measurements above are approximate.



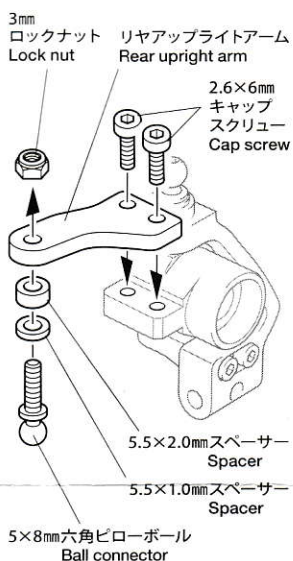
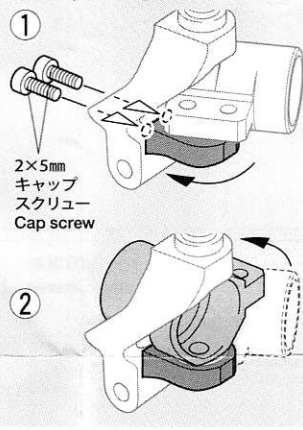
《リヤアップライト》 Rear uprights

★E1に換えて取り付けます。
★Use in place of E1.



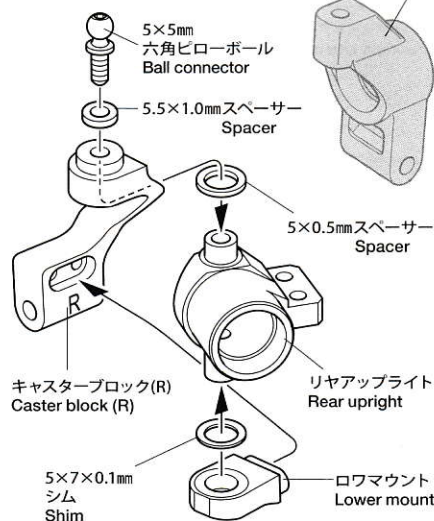
★図のようにロワマウントを回して溝にはめ、キャップスクリューを取り付けます。その後、リヤアップライトを図の位置へ移動します。

★Rotate lower mount as shown, attach cap screws, then rotate rear upright into final position ②.



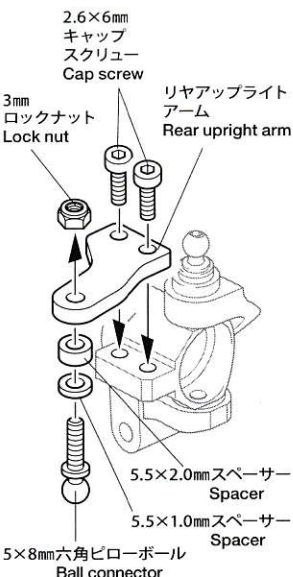
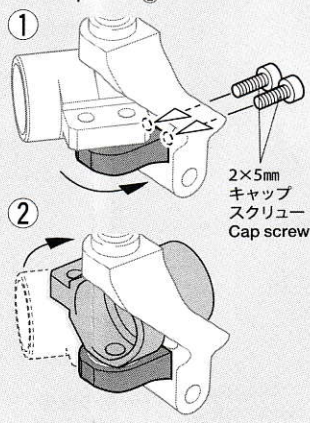
《R》

★E1に換えて取り付けます。 ※E1
★Use in place of E1.



★図のようにロワマウントを回して溝にはめ、キャップスクリューを取り付けます。その後、リヤアップライトを図の位置へ移動します。

★Rotate lower mount as shown, attach cap screws, then rotate rear upright into final position ②.



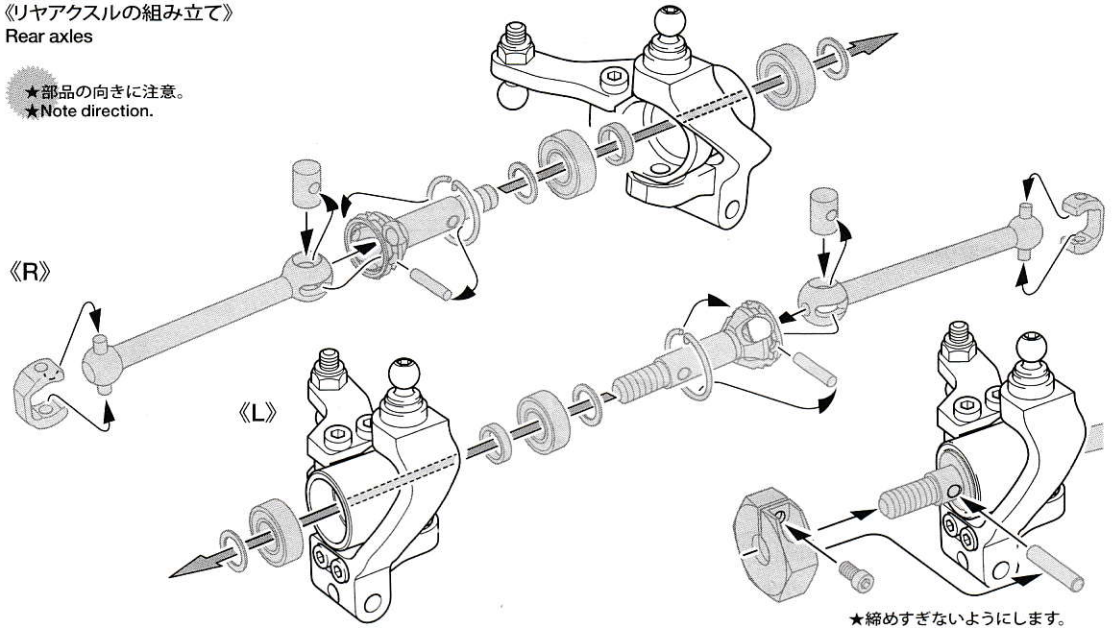
《リアアクスルの組み立て》

Rear axles

- ★部品の向きに注意。
- ★Note direction.

《R》

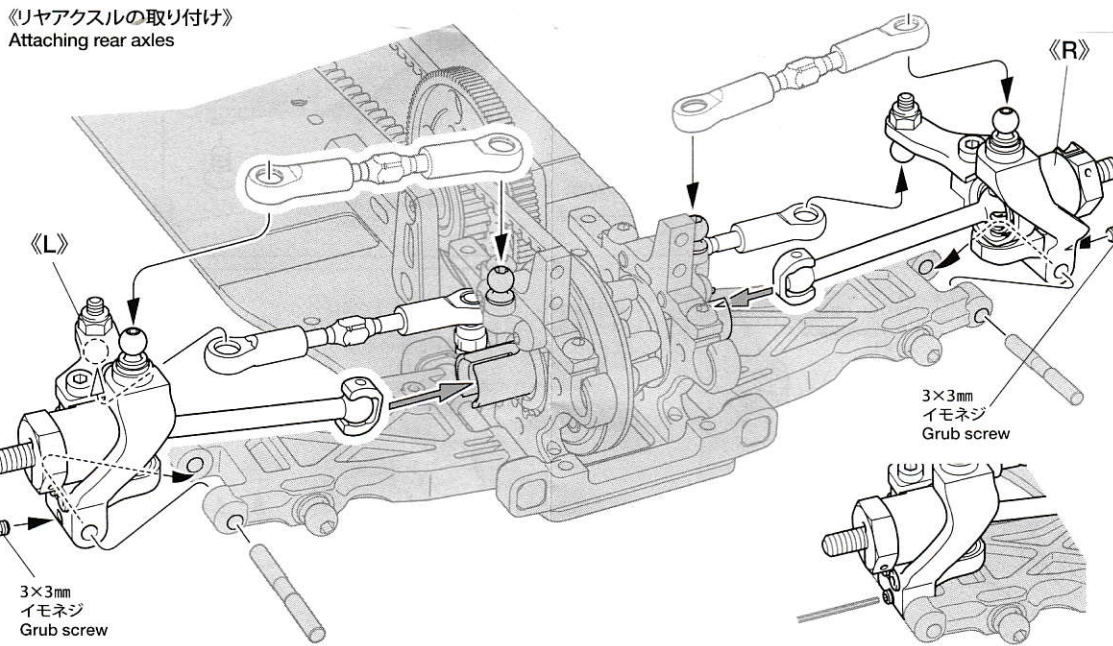
《L》



- ★締めすぎないようにします。
- ★Do not overtighten.

《リアアクスルの取り付け》

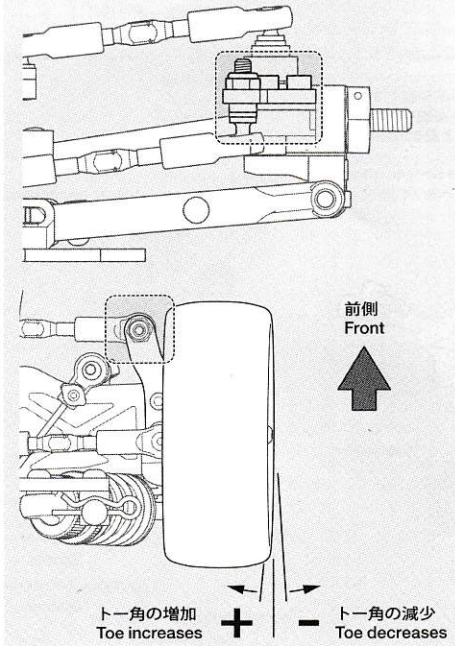
Attaching rear axles



《トー角変化量の調整》

Adjusting toe range

- ★図の部分を組み換えることで、ボトム時のトー角の増減量の調整ができます。右を参考に調整してください。
- ★Altering the sections highlighted below adjusts toe range as suspension moves. See diagrams at right for details.



トー角の増加
Toe increases

+



トー角変化無し
No toe range

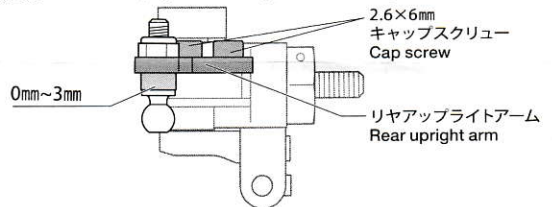
0



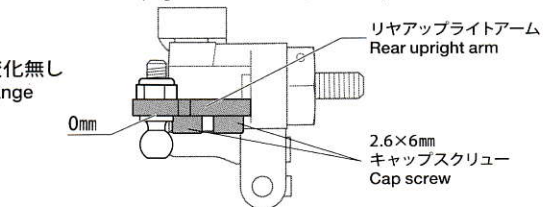
トー角の減少
Toe decreases

-

- ★リアアップライトアームの上にスペーサーの厚み0~3mm。
- ★Rear upright arm on top, with 3mm of spacers or less.



- ★リアアップライトアームを下にスペーサー無し。
- ★Rear upright arm on bottom, with no spacers.



- ★リアアップライトアームを下にスペーサーの厚み0~3.5mm。
- ★Rear upright arm on bottom, with 3.5mm of spacers or less.

