

HOP-UP OPTIONS

ホップアップオプションズ
アルミアジャスタブルサスマウント TAMIYA



ALUMINUM ADJUSTABLE SUSPENSION MOUNT

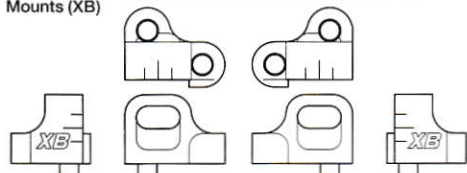
注意 ●小さなお子様のいる場所での作業はしないでください。工具にさわったり、パーツやビニール袋を口に入れるなどの危険な状況が考えられます。

CAUTION ●Keep out of reach of small children. Children must not be allowed to put parts or packaging material in their mouths.

★ブッシュ式のアジャスタブルサスマウントは6種類あります。シャーシセッティングに合わせてお使いください。
★In addition to this product, a range of bushing type adjustable suspension mounts are available.

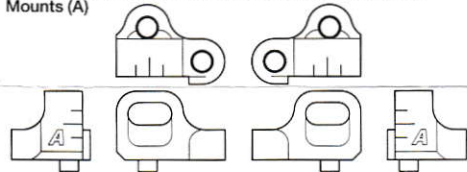
OP.1883 アルミアジャスタブルセパレートサスマウント (XB)
Item 54883 Aluminum Adjustable Separate Suspension Mounts (XB)

OP.1880 アルミアジャスタブルサスマウント (XB)
Item 54880 Aluminum Adjustable Suspension Mount (XB)



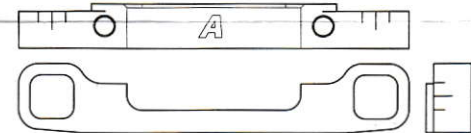
OP.1884 アルミアジャスタブルセパレートサスマウント (A)
Item 54884 Aluminum Adjustable Separate Suspension Mounts (A)

OP.1881 アルミアジャスタブルサスマウント (A)
Item 54881 Aluminum Adjustable Suspension Mount (A)

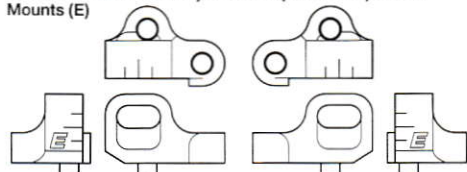


OP.1882 アルミアジャスタブルサスマウント (E)
Item 54882 Aluminum Adjustable Suspension Mount (E)

OP.1885 アルミアジャスタブルセパレートサスマウント (E)
Item 54885 Aluminum Adjustable Separate Suspension Mounts (E)

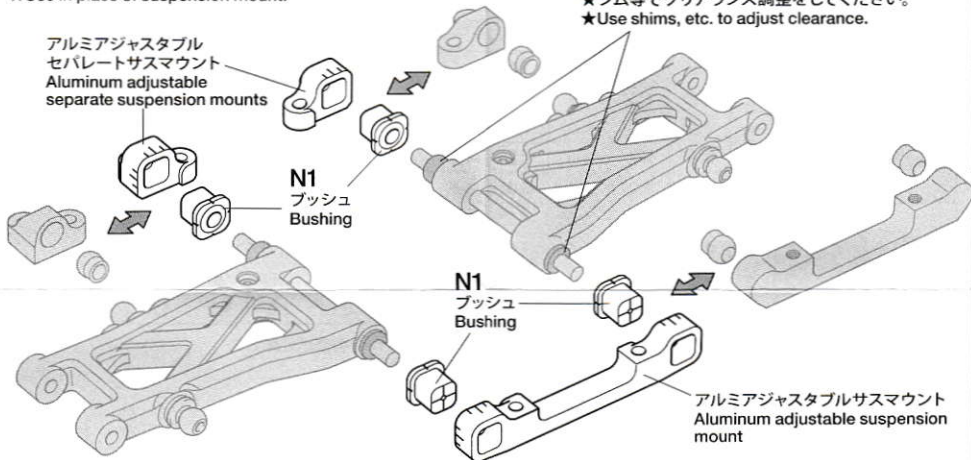


OP.1882 アルミアジャスタブルサスマウント (E)
Item 54882 Aluminum Adjustable Suspension Mount (E)



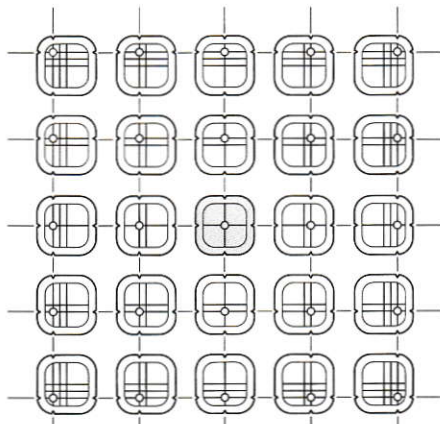
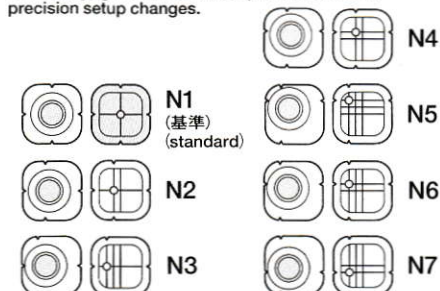
★サスマウントに換えて取り付けます。
★Use in place of suspension mount.

★シム等でクリアランス調整をしてください。
★Use shims, etc. to adjust clearance.



《ブッシュ》
《Bushings》

★ブッシュはサシャフト取付穴がオフセットしていないN1 (基準)に加えて、オフセットした6種を用意。より細かいシャーシセッティングにお使いください。
★Bushings give different shaft positions to allow precision setup changes.



《トリー角》(参考例)
《Toe angle》(example)

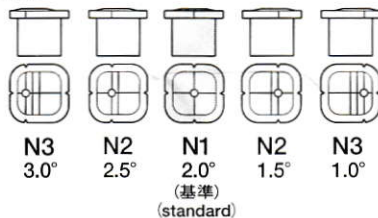
- ★ブッシュの交換によりトリー角の調整が可能です。
- ★Different bushing offsets give different toe angle.



OP.1884 アルミアジャスタブル
セパレートサスマウント (A)
Item 54884 Aluminum Adjustable
Separate Suspension Mounts (A)

OP.1882 アルミアジャスタブル
サスマウント (E)
Item 54882 Aluminum Adjustable
Suspension Mount (E)

- ★ブッシュの向きでも調整できます。
- ★Altering bushing attachment
direction gives further setups.



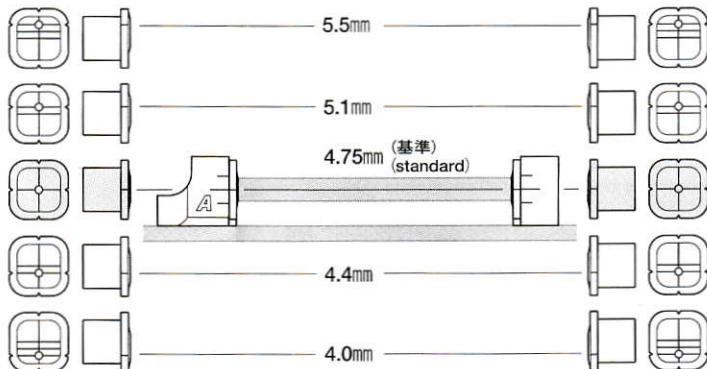
- ★下表はサスマウントとセパレートサスマウントの組み合わせによるトリー角の変化を表しています。
- ★Different suspension mount and separate suspension mount combinations alter toe angle.

セパレート サスマウント Separate Suspension Mounts		A													
		XB					E								
		N3	N2	N1	N2	N3	N3	N2	N1	N2	N3				
サスマウント Suspension Mount		XB					E								
		N3	N2	N1	N2	N3	N3	N2	N1	N2	N3				
A	XB	N3	XD	0°											
		N2	XC	0.5°	0°										
		N1	XB	1.0°	0.5°	0°									
	N2	N2	XA	1.5°	1.0°	0.5°	0°								
		N3	X	2.0°	1.5°	1.0°	0.5°	0°							
		A	A	2.5°	2.0°	1.5°	1.0°	0.5°	0°						
E	N3	N3	B	3.0°	2.5°	2.0°	1.5°	1.0°	0.5°	0°					
		E	C	3.5°	3.0°	2.5°	2.0°	1.5°	1.0°	0.5°	0°				
	N2	N2	D	4.0°	3.5°	3.0°	2.5°	2.0°	1.5°	1.0°	0.5°	0°			
		E	E	4.5°	4.0°	3.5°	3.0°	2.5°	2.0°	1.5°	1.0°	0.5°	0°		
		N2	F	5.0°	4.5°	4.0°	3.5°	3.0°	2.5°	2.0°	1.5°	1.0°	0.5°	0°	
		N3	G	5.5°	5.0°	4.5°	4.0°	3.5°	3.0°	2.5°	2.0°	1.5°	1.0°	0.5°	0°

- ★N4,N5,N6,N7を使用すればトリー角調整に合わせてロールセンター、スキッド角の調整が可能です。
- ★N4, N5, N6 and N7 adjust roll center and skid angle in addition to toe angle.

《ロールセンター》
《Roll center》

- ★ブッシュの高さを変えることでロールセンターを調整できます。
- ★Different height offsets give different roll center setups.



《スキッド角》
《Skid angle》

- ★前後のブッシュの高さを変えることでスキッド角を調整できます。
- ★Pairing bushings with different height offsets applies skid angle.

