

HOP-UP OPTIONS

ホップアップオプションズ OP.1864 マルチパーパスドライバー人形セット



MULTIPURPOSE DRIVER FIGURE

注意

●小さなお子様のいる場所での作業はしないでください。工具にさわったり、パーツやビニール袋を口に入れるなどの危険な状況が考えられます。

CAUTION

●Keep out of reach of small children. Children must not be allowed to put parts or packaging material in their mouths.

★取り付けるシャーシに合わせて仕様を決めて、組み立ててください。

★Choose the type that matches your model.

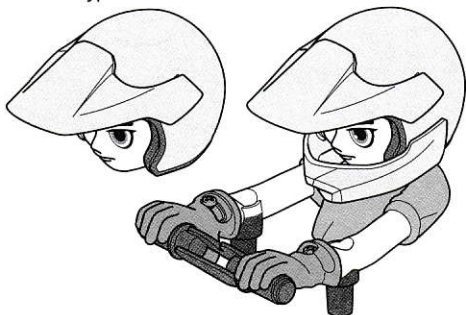
《ドライバー仕様》

Driver type



《ライダー仕様》

Rider type



★付属のステッカーは自由にご利用ください。

★ステッカー (r) ~ (t) は取り付け用の穴をふさぐための物で、塗装してお使いください。

★Apply the included stickers as you like.

★(r) - (t) are used to cover screw holes. Paint.

★人形はボディ説明図(別紙)等を参考にプラスチック塗料で自由に塗装してください。

★Paint figure as you like, referring as necessary to model body instructions, etc.

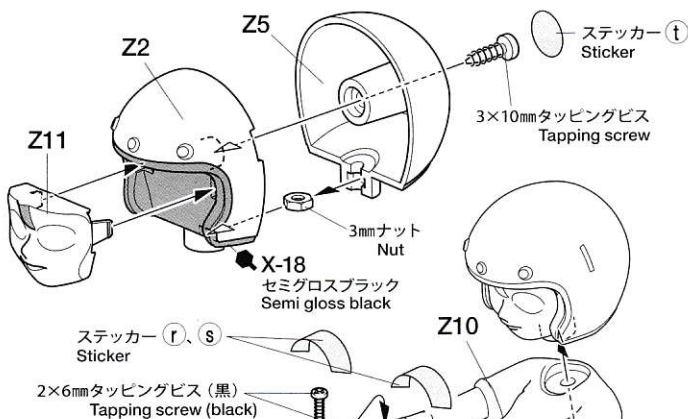
《ドライバー仕様》

Driver type

ステッカー (a) ~ (e)
Sticker



XF-15
フラットフレッシュ
Flat flesh



★ハンドル (Z9) に合わせて Z6、Z7 を取り付けます。

★Attach hands (Z6, Z7) in accordance with steering wheel (Z9) position.

X-18
セミグロスブラック
Semi gloss black



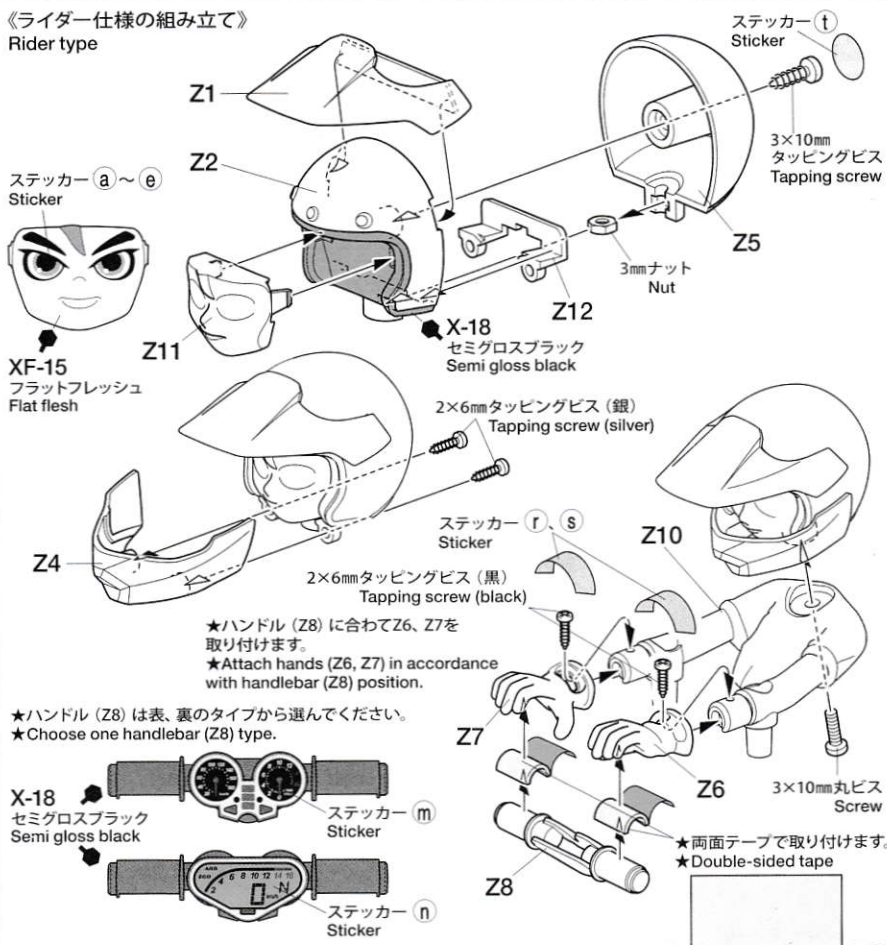
ステッカー (o)
Sticker

★両面テープで取り付けます。
★Double-sided tape



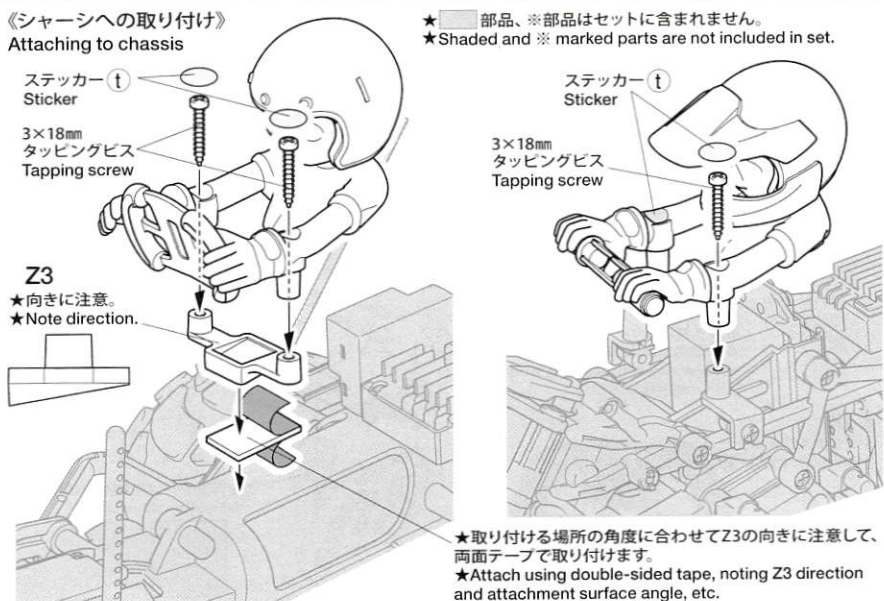
《ライダー仕様の組み立て》

Rider type



《シャーシへの取り付け》

Attaching to chassis



★ 部品、※ 部品はセットに含まれません。
★ Shaded and ※ marked parts are not included in set.