

T3-01 T3-01 FRPサポートアーム FRP SUPPORT ARMS

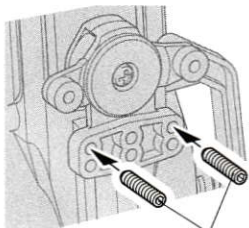
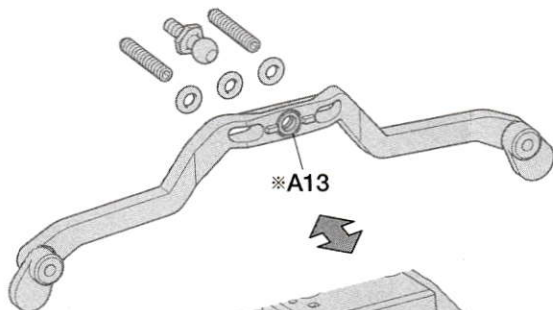
注意 CAUTION

- 小さなお子様のいる場所での作業はしないでください。工具にさわったり、パーツやビニール袋を口に入れるなどの危険な状況が考えられます。
- Keep out of reach of small children. Children must not be allowed to put parts or packaging material in their mouths.

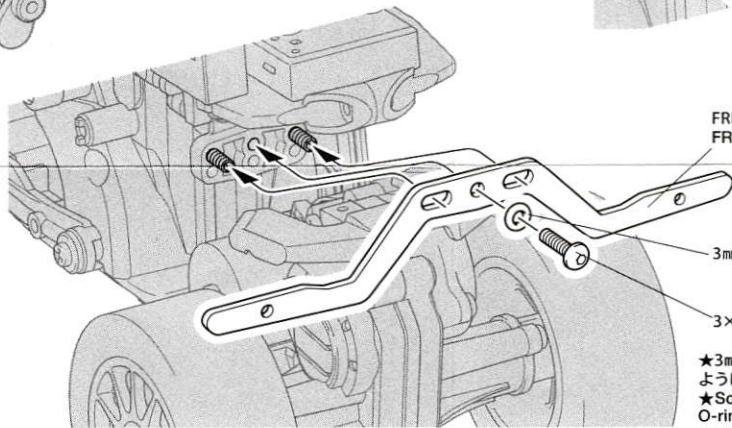
- ★ 部品、※部品はセットに含まれません。
- ★ Shaded and ※ marked parts are not included in set.

- ★ サポートアーム (A13) に換えて取り付けます。
- ★ Use in place of kit-standard support arms (A13).

- ★ サーボホーン (A3) の取り付け部品を変更します。
- ★ Change grub screws on servo horn (A3) as shown below.



3×10mm イモネジ
Grub screw



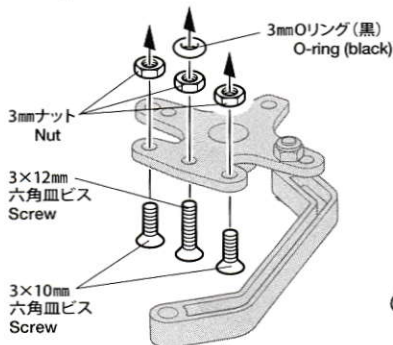
FRPサポートアーム
FRP support arms

3mm Oリング (黒)
O-ring (black)

3×8mm 六角丸ビス
Screw

- ★ 3mm Oリングがつぶれないようにネジ込みます。
- ★ Screw in ensuring O-ring is not damaged.

OP.1858 T3-01 アルミサーボホーンへの取り付け When using with Item 54858 T3-01 Aluminum Servo Horn

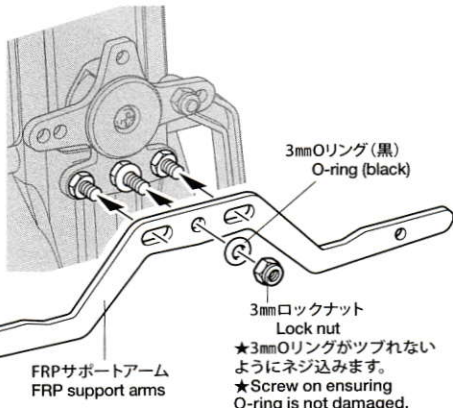


3mm Oリング (黒)
O-ring (black)

3mm ナット
Nut

3×12mm
六角皿ビス
Screw

3×10mm
六角皿ビス
Screw



3mm Oリング (黒)
O-ring (black)

3mm ロックナット
Lock nut

- ★ 3mm Oリングがつぶれないようにネジ込みます。
- ★ Screw on ensuring O-ring is not damaged.